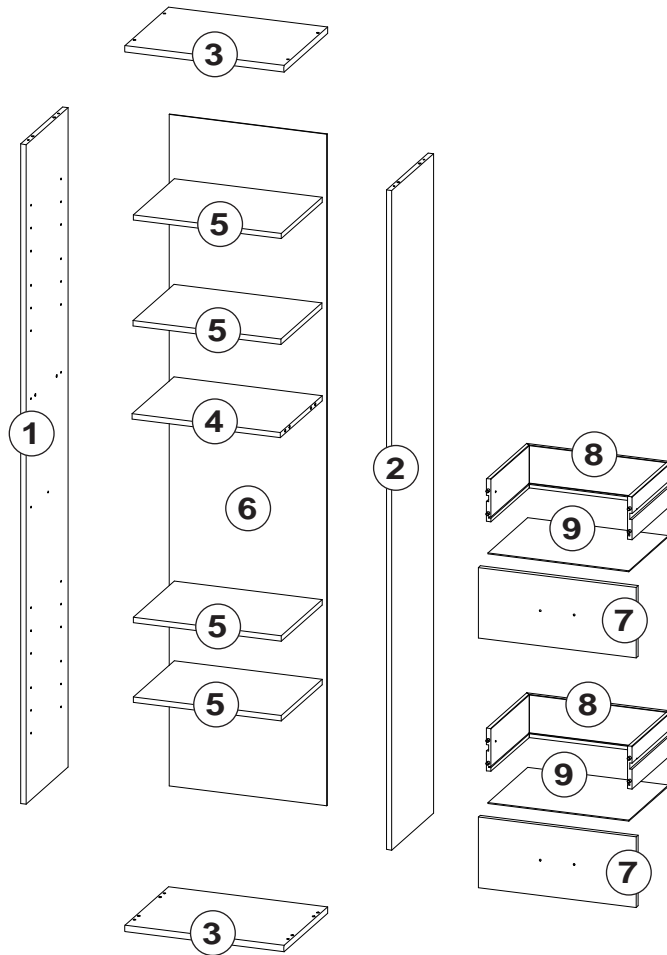
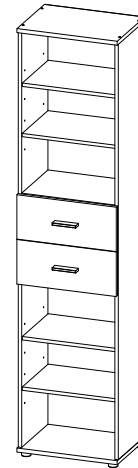

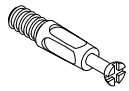
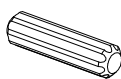
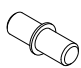
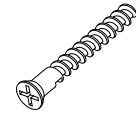


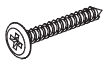

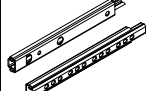




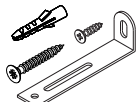
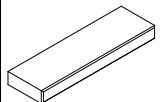
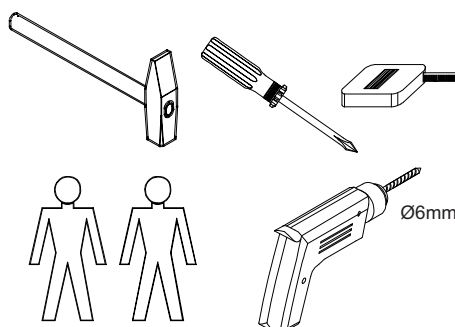


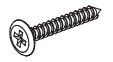
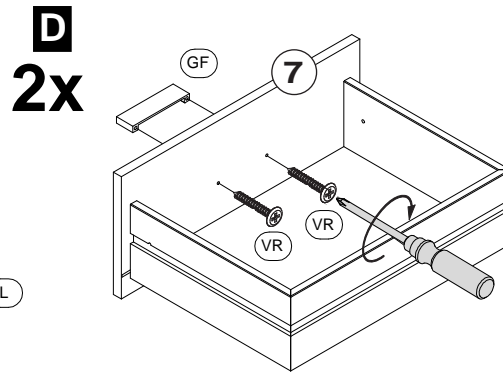
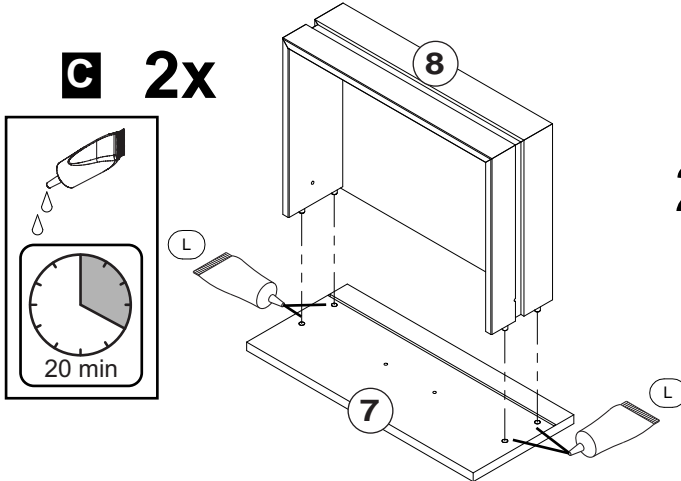
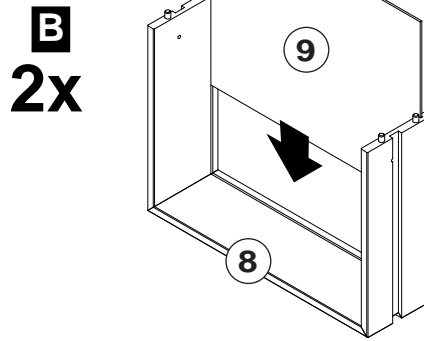
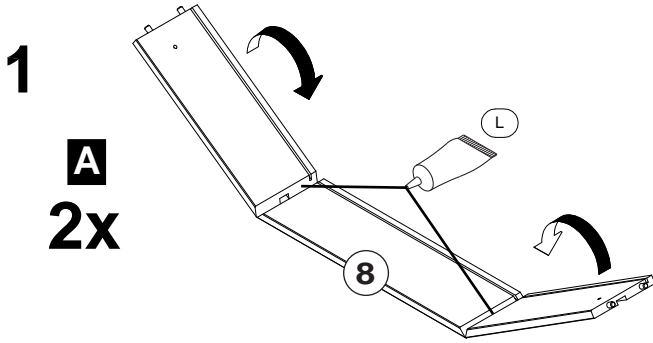
- D:** Montageanleitung
EN: Assembly instructions
FR: Notice de montage
SK: Montážny návod
CZ: Instrukce
P: Instruções
E: Instrucciones de montaje
RO: Instrucțiuni de montare
PL: Instrukcja
H: Összeszerelési Útmutató
GR: Οδηγίες συαρμολογησης
HR: Uputa za montažu
BG: Инст рукция за мон таж



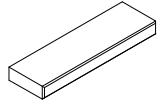
	
AA 4 Stück Excenter	BD 4 Stück Spannbolzen
	
DA 12 Stück Holzdübel 30mm	C 16 Stück Bodenträger
	
D 8 Stück Confirnat	VT 25 Stück Schraube 3,0x20
	
FU 4 Stück Gleitfuss	VS 4 Stück Schraube 4,0x30
	
L 1 Stück Leim	SK 2 Paar Schienen SKV
	
SS 8 Stück Schraube 5,8x11	MS 4 Stück Schraube M4x9
	
EA 4 Stück Abdeckkappe	VR 4 Stück Schraube 4,0x25
	
ZA 1 Stück Kipsicherung	GF 2 Stück Griff

- D:** Für die Montage dieser Type benötigen Sie:
EN: For the assembly, you need:
FR: Pour le montage, vous avez besoin de
SK: K montáži budete potrebovať:
CZ: Montáž tohoto typu vyžaduje:
P: Para a montagem deste artigo necessita de:
E: Para el montaje necesita:
RO: Pentru montarea acestui model aveti nevoie de:
PL: Do montazu sa potrzebn:
H: Az összeszereléshez javasoltan:
GR: Για Την συαρμολογηση αυτου Του TuΤτου χρειαζοσαστε:
HR: Za montažu vam je potrebno:
BG: За монтажа са Ви необходими:





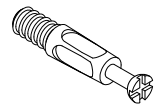
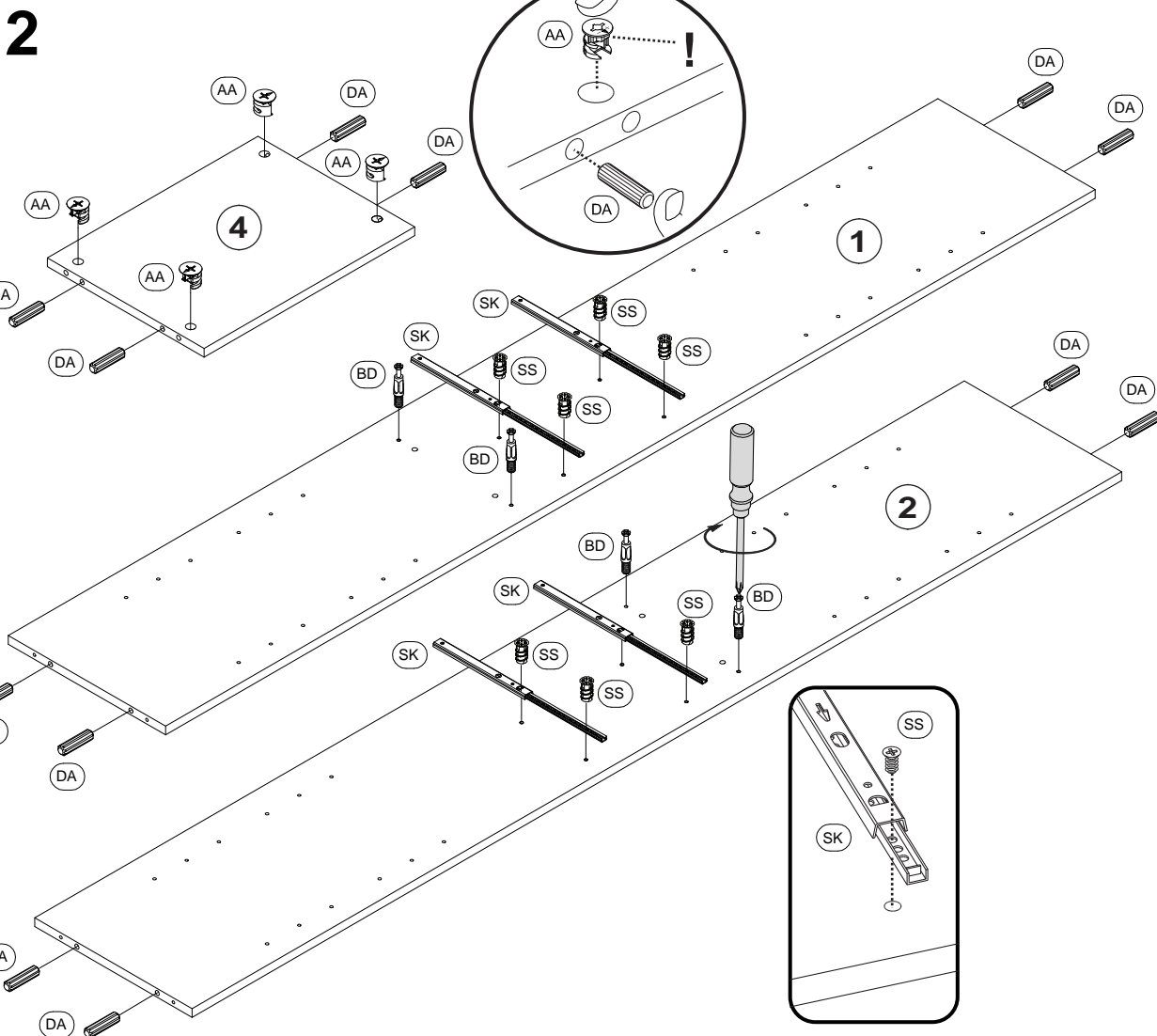
VR 4 Stück
 Schraube 4,0x25



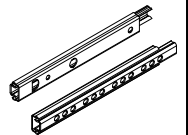
GF 2 Stück
 Griff



L 1 Stück
 Leimtube



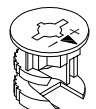
BD 4 Stück
 Spannbolzen



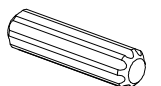
SK 2 Paar
 Schienen SKV



SS 8 Stück
 Schraube 5,8x11

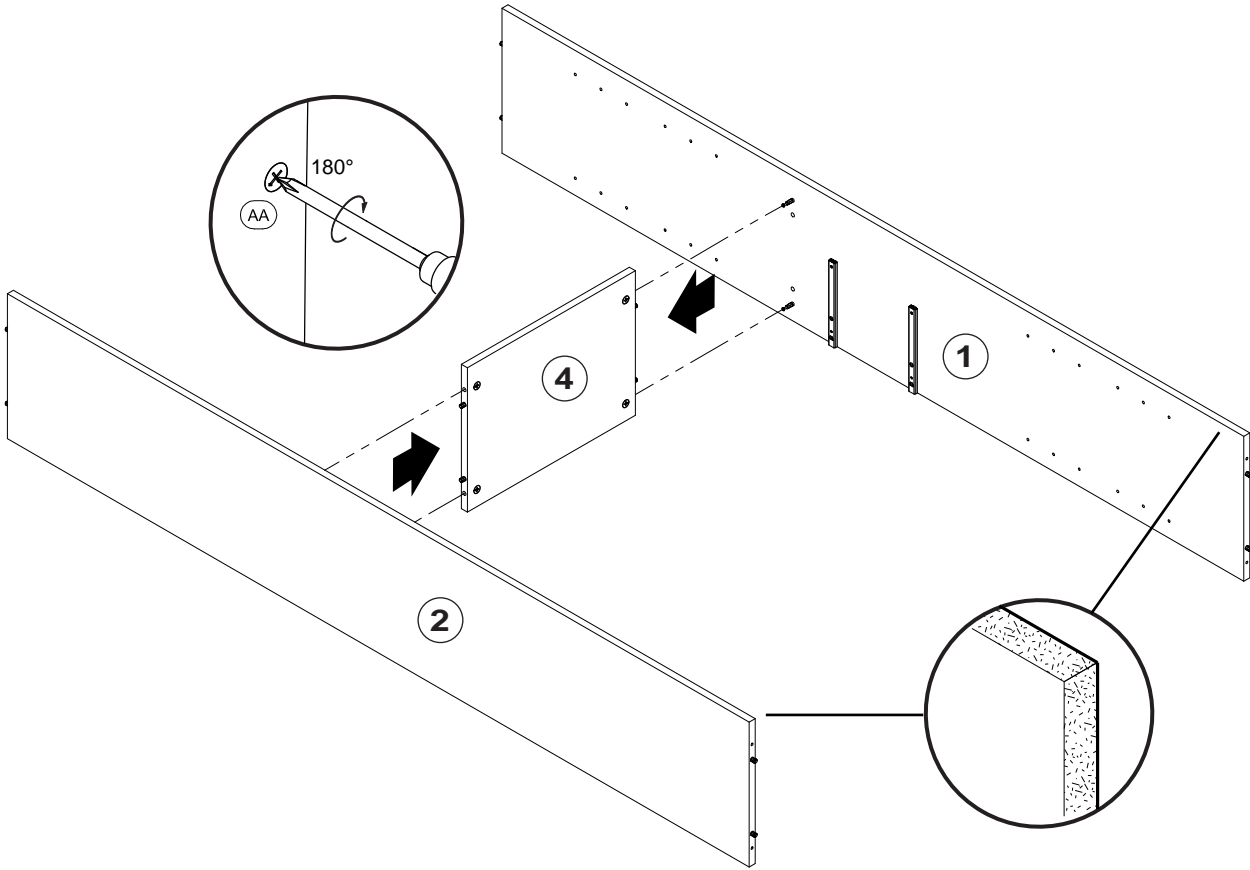


AA 4 Stück
 Excenter

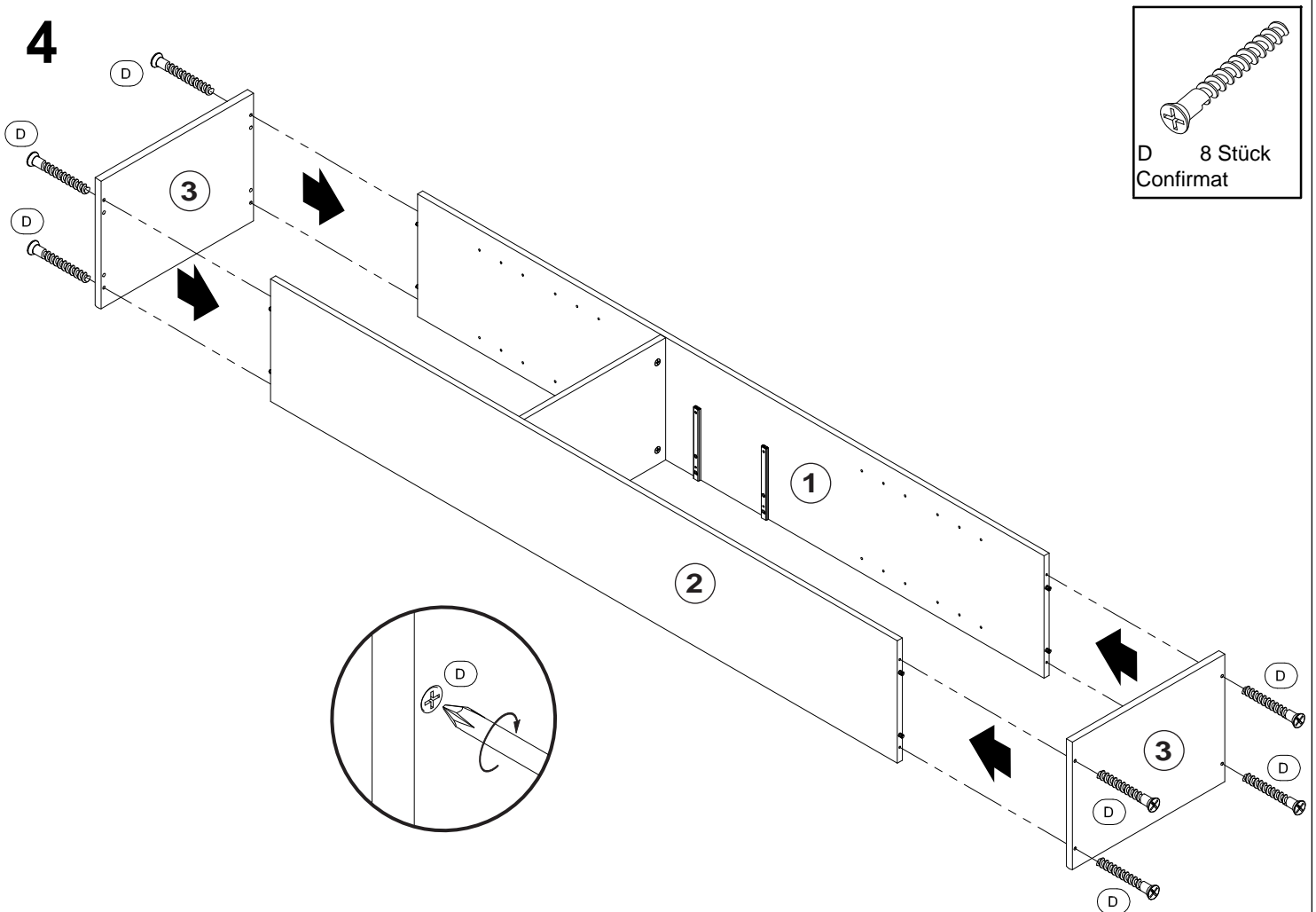


DA 4 Stück
 Holzdübel 30mm

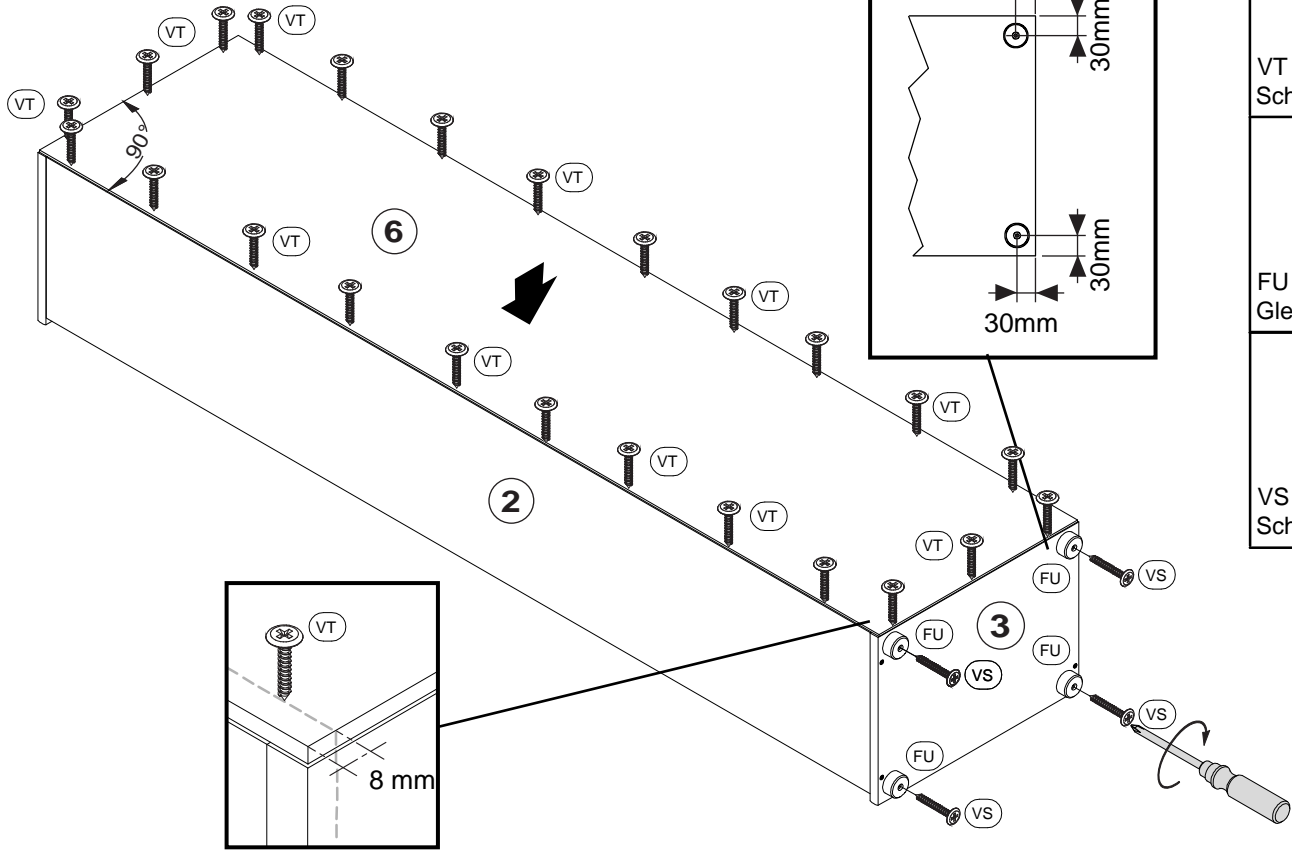
3

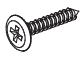

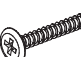


4



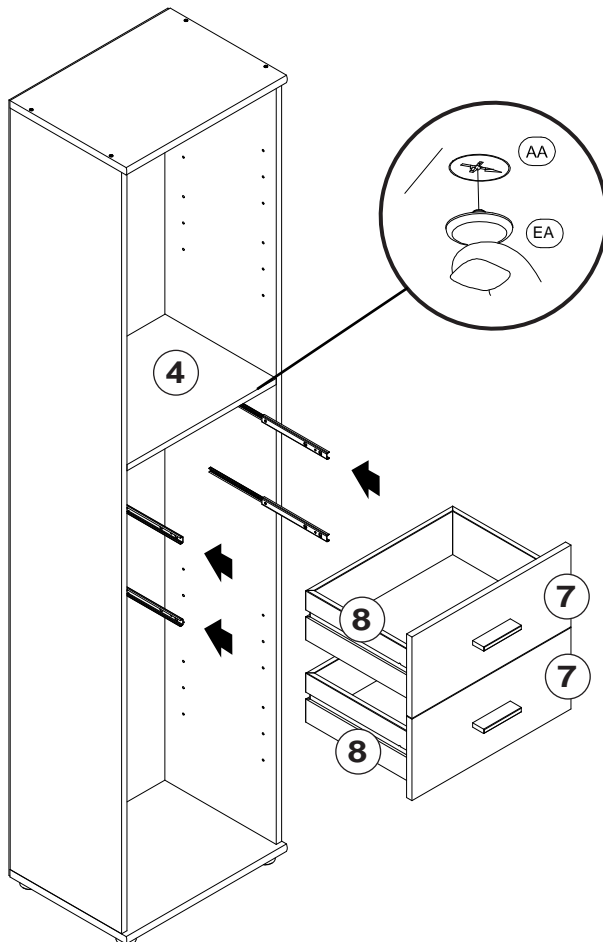
5



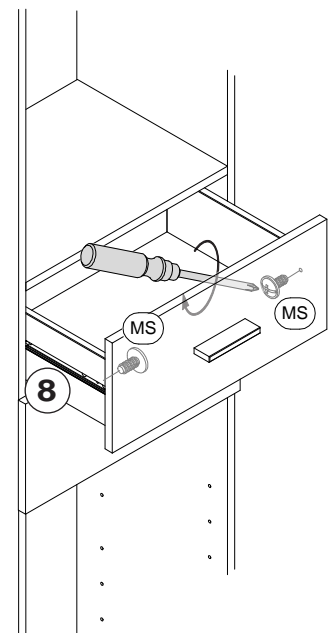
- | | |
|---|--------------------------------|
|  | VT 25 Stück
Schraube 3,0x20 |
|  | FU 4 Stück
Gleitfuss |
|  | VS 4 Stück
Schraube 4,0x30 |



6

A

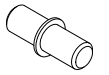
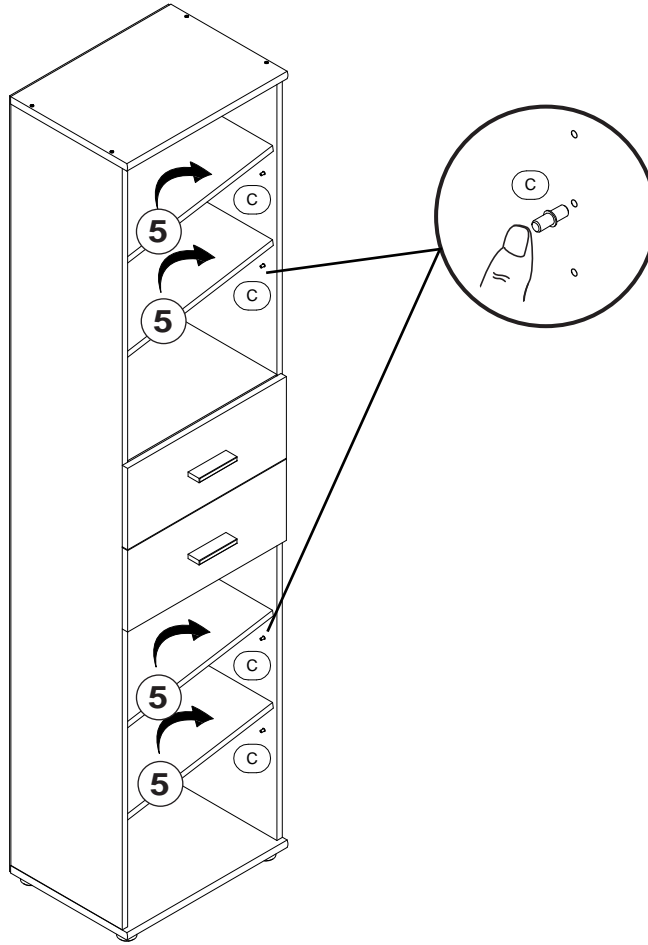


B



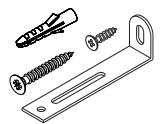
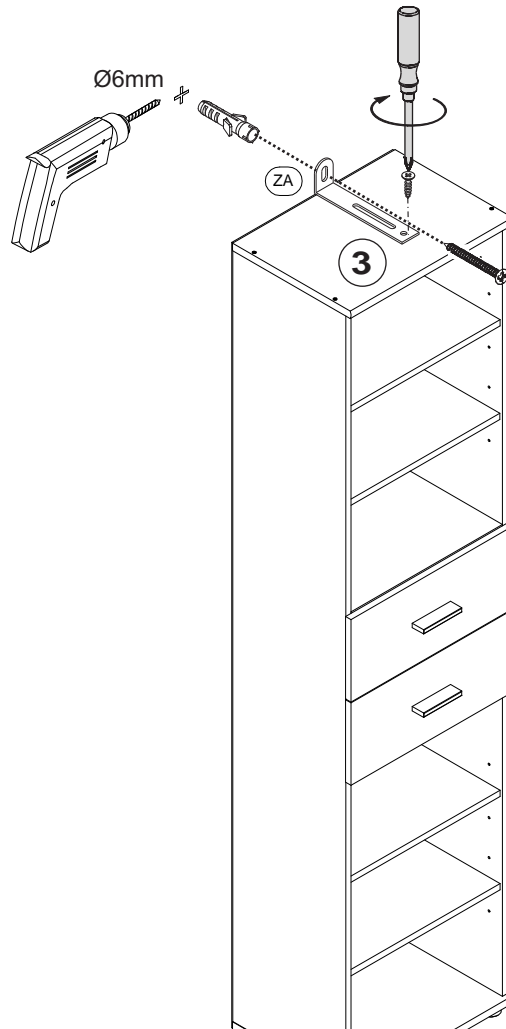
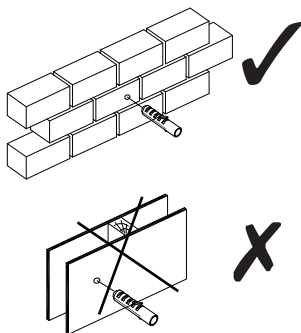
- | | | | |
|---|---------------------------|---|-----------------------------|
|  | EA 4 Stück
Abdeckkappe |  | MS 4 Stück
Schraube M4x9 |
|---|---------------------------|---|-----------------------------|

7



C 16 Stück
Bodenträger

8



ZA 1 Stück
Kippsicherung



Achtung!
Wandbefestigung
zwingend erforderlich.