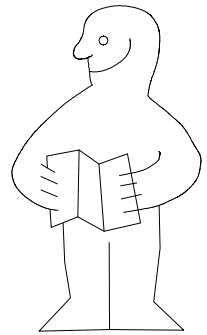
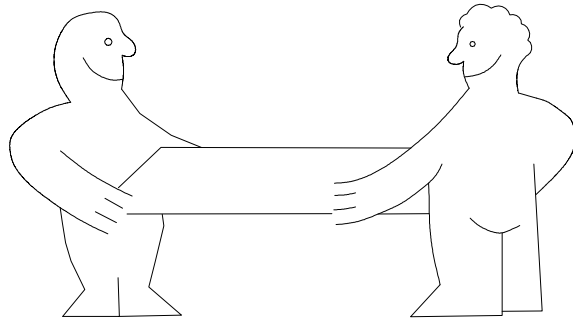
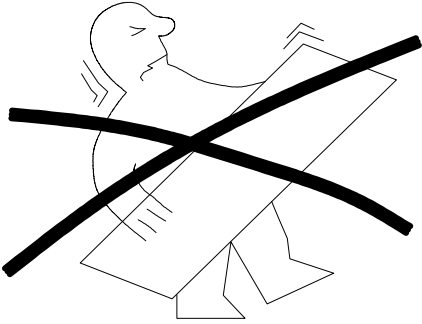
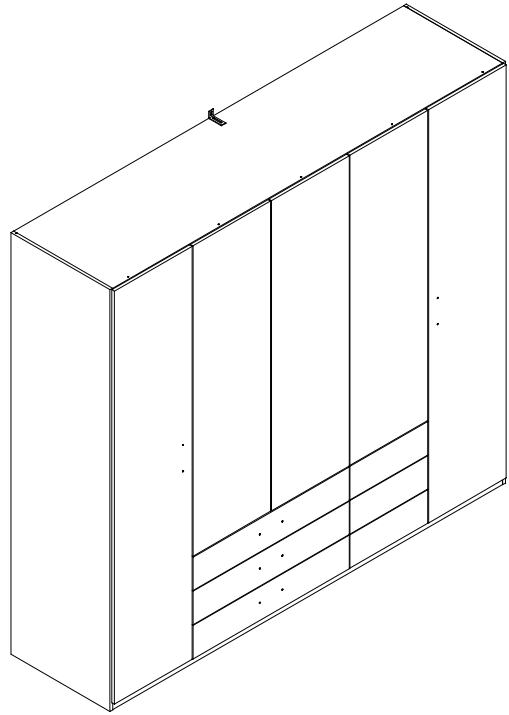
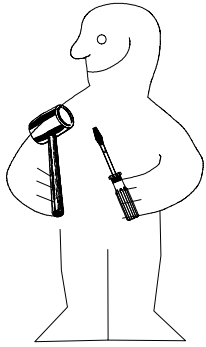
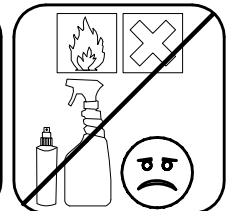
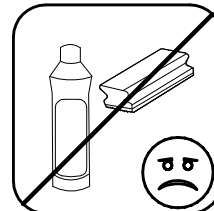
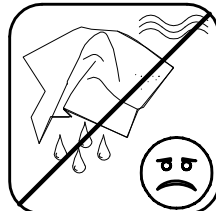
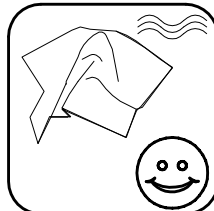
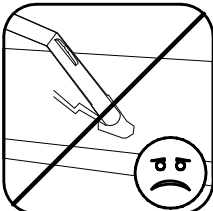
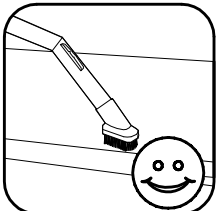
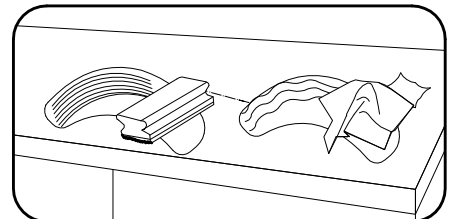
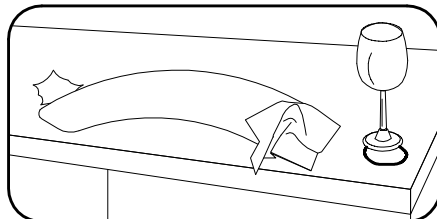
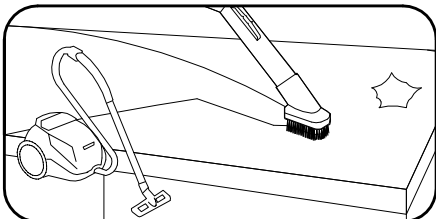
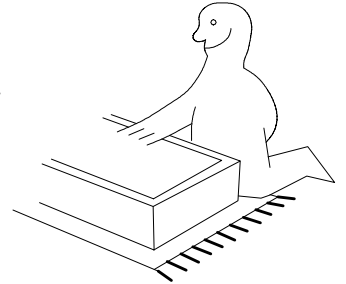
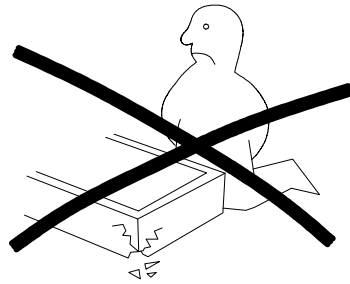
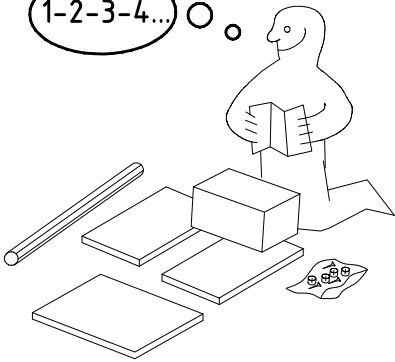


980583



1-2-3-4...

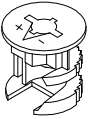
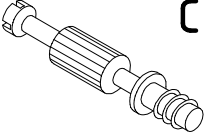
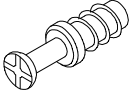
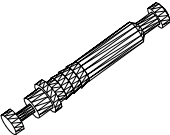
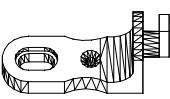
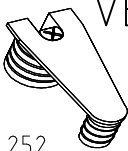
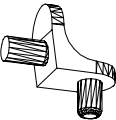
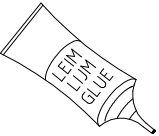


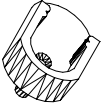


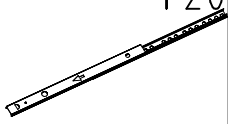
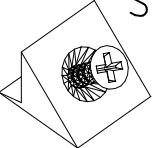
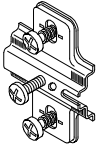
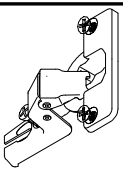
980583

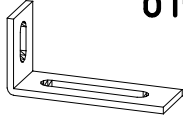
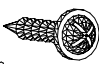
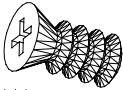
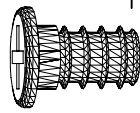
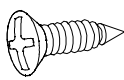
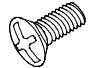
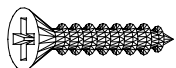
15.11.19 / 24.03.21

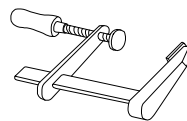
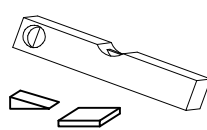
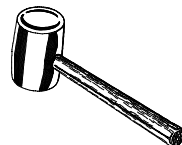
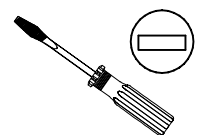
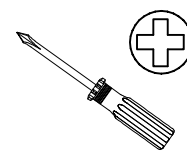
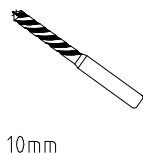
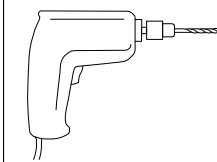
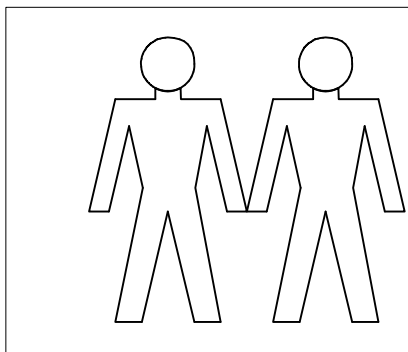
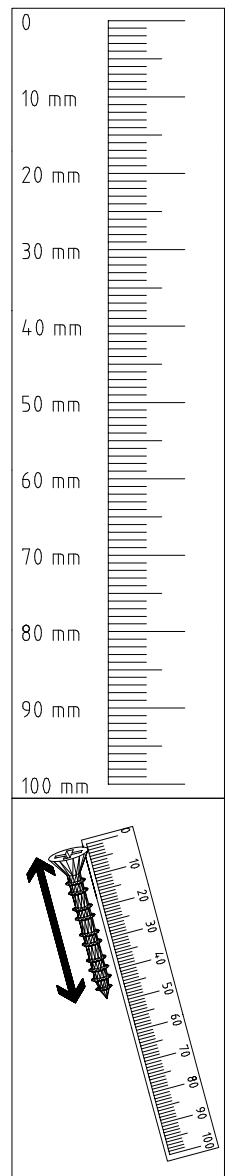
03 21

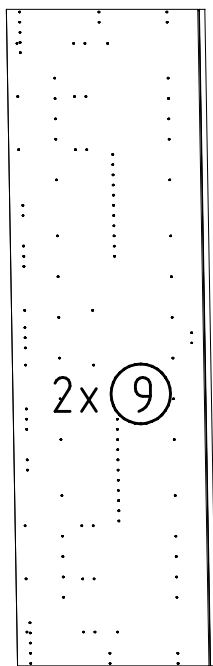
01/18

 111 102	A 18x
 111 103	C 18x
 111 229	F 4x
 111 235	E 2x
 111 174	J1 8x
 111 252	VB23 8x
 111 610	L7 12x
 163 007	Z 4x

 117 001	K1 6x
 112 402	K20 870mm 2x
 112 403	K21 424mm 1x
 112 198	Y20 12x
 112 268	SBV 6x
 112 268	M 15x
 112 267	N 15x

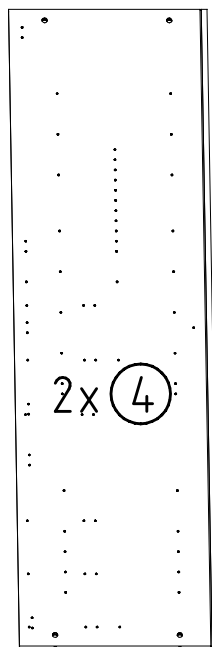
 111 052	o10 1x
 121 120	SP15 4 X 15mm 3x
 112 616	T3 M6 x 10 24x
 121 181	T6 M6 x 11 mm 6x
 121 370	G1 3,5 x 15 mm 12x
 111 015	G8 M4 x 9 mm 12x
 121 375	G14 3,5 x 35 mm 10x





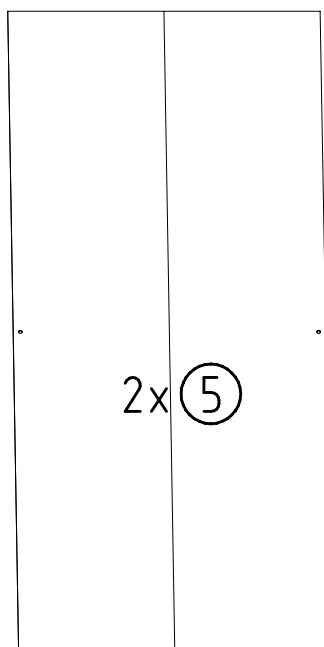
2x ⑨

2064x560x15



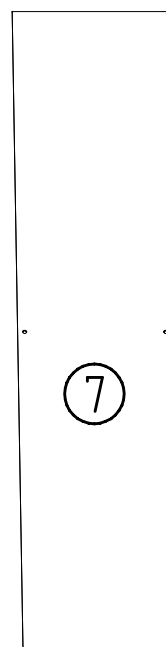
2x ④

2001x560x15



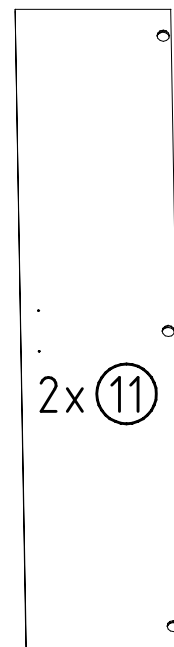
2x ⑤

2015x882x2,5



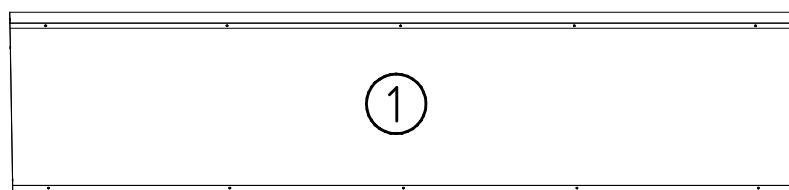
⑦

2015x438x2,5



2x ⑪

2021x439x15



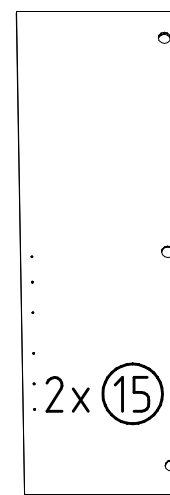
①

2205x560x15



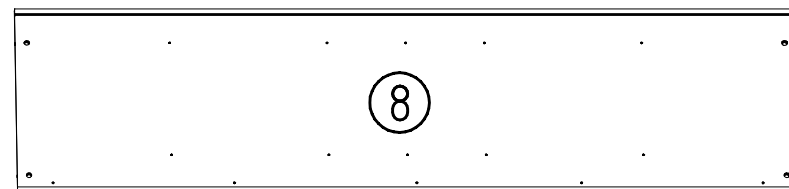
⑩⑥

1518x439x15



2x ⑩⑤

1518x439x15



⑧

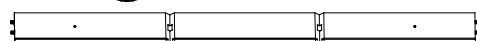
2205x560x15

2x ②



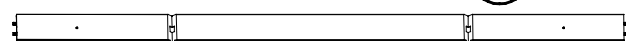
2204x32x15

3x ⑩③①

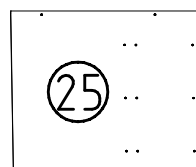


439x422x439x92

3x ⑩③①

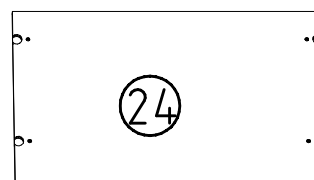


439x866x439x92



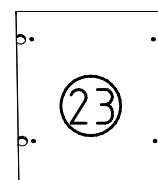
⑩②⑤

500x540x15



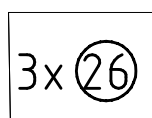
⑩②④

873x540x18



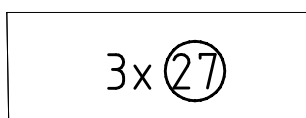
⑩②③

429x540x18



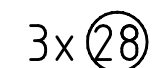
3x ⑩②⑥

408x439x2,5

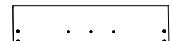


3x ⑩②⑦

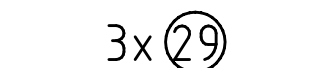
852x439x2,5



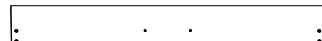
3x ⑩②⑧



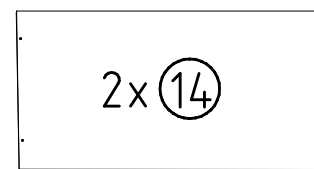
439x164x15



3x ⑩②⑨

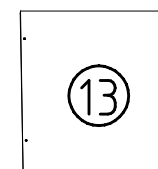


883x164x15



2x ⑩①④

873x500x18



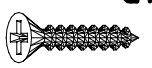
⑩①③

429x500x18

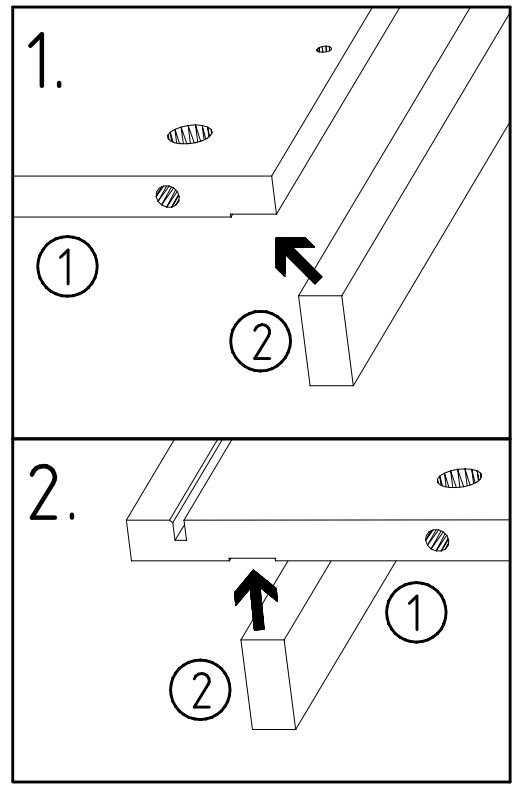
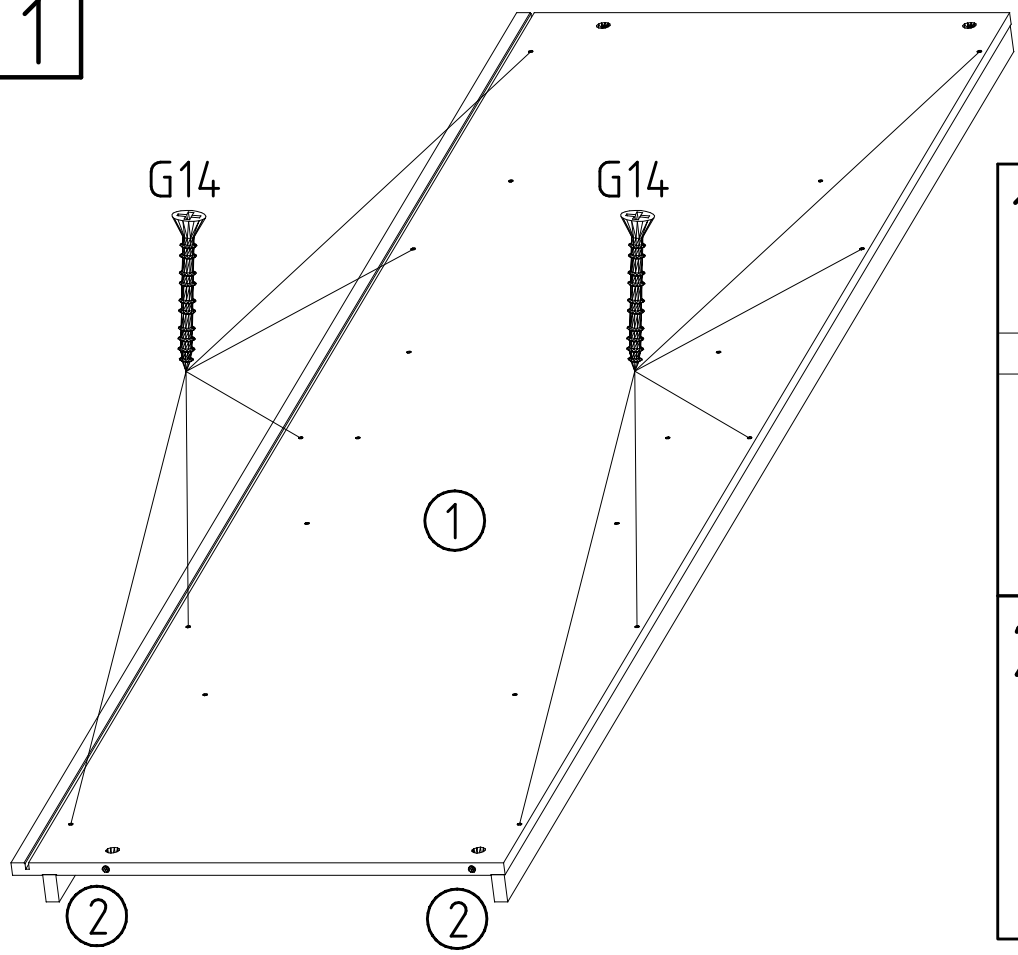
1

3,5 x 35 mm

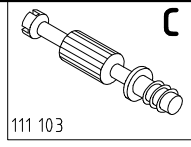
G14



121 375



2



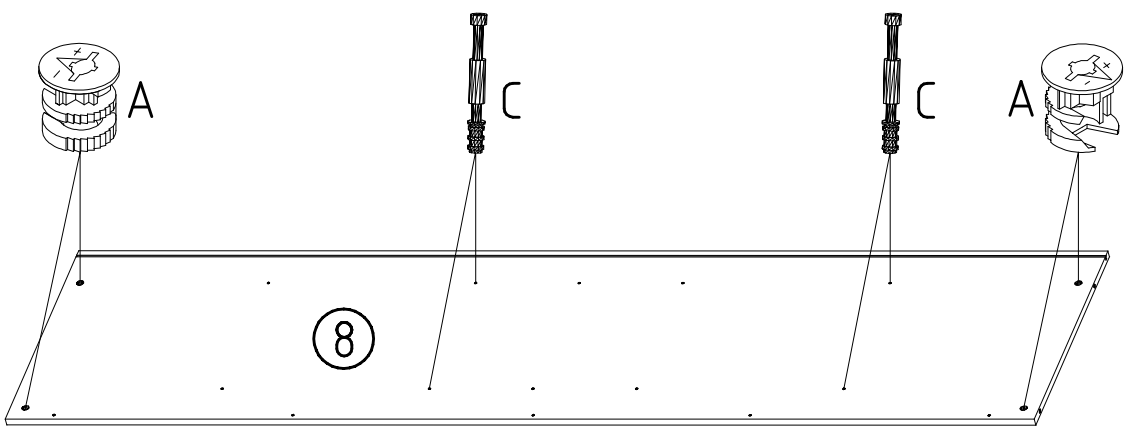
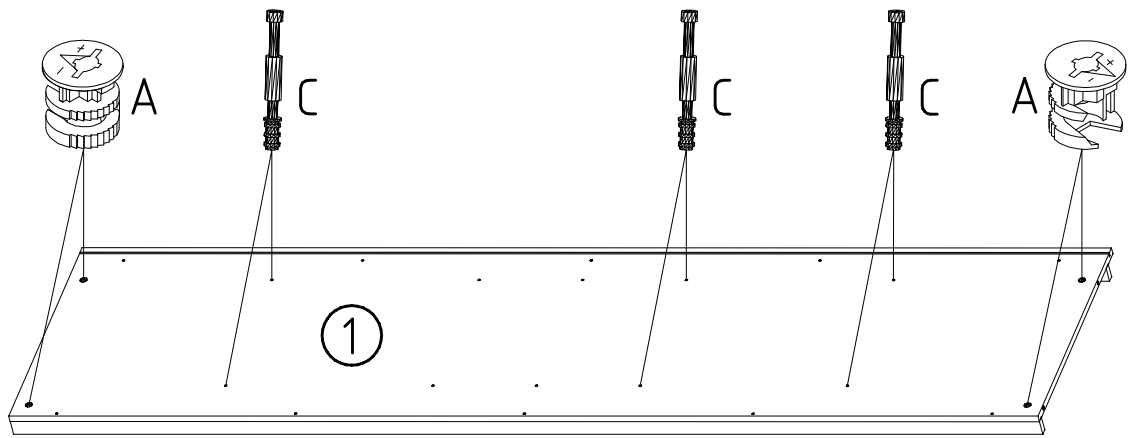
C



A

111 103

111 102



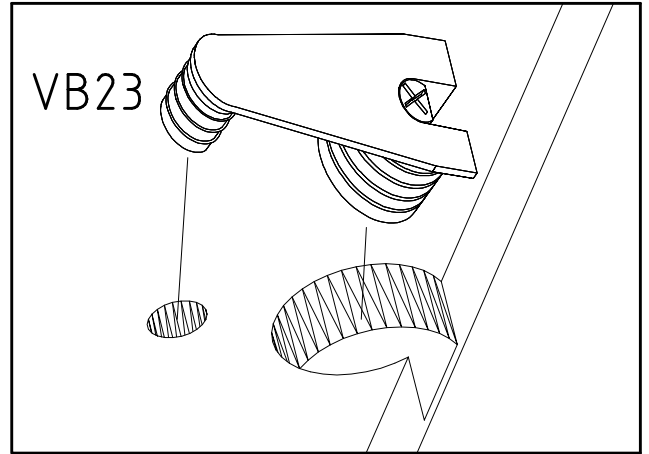
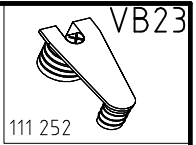
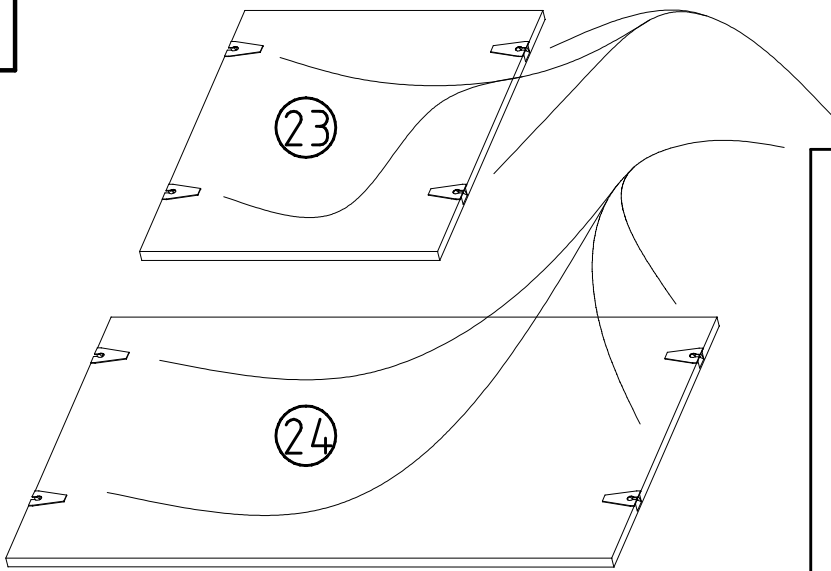
980583

15.11.19 / 24.03.21

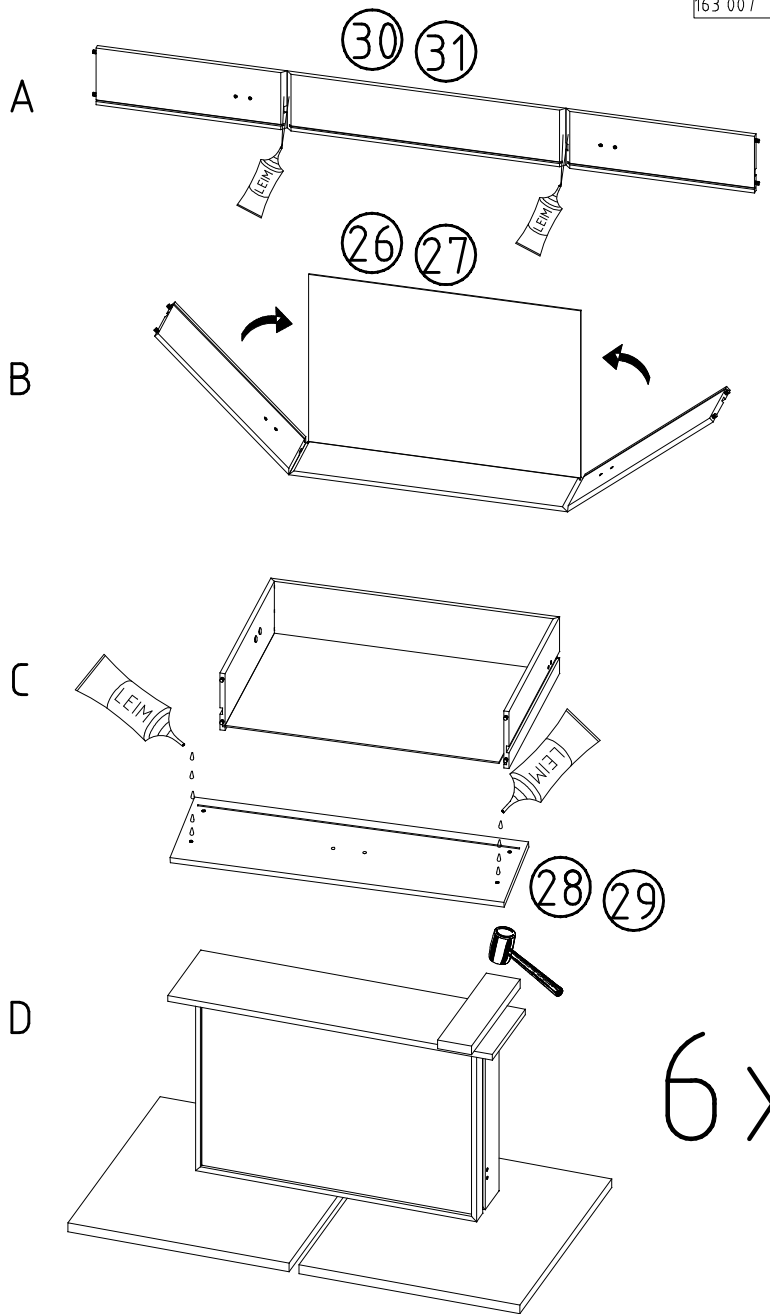
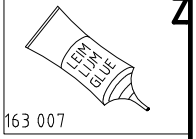
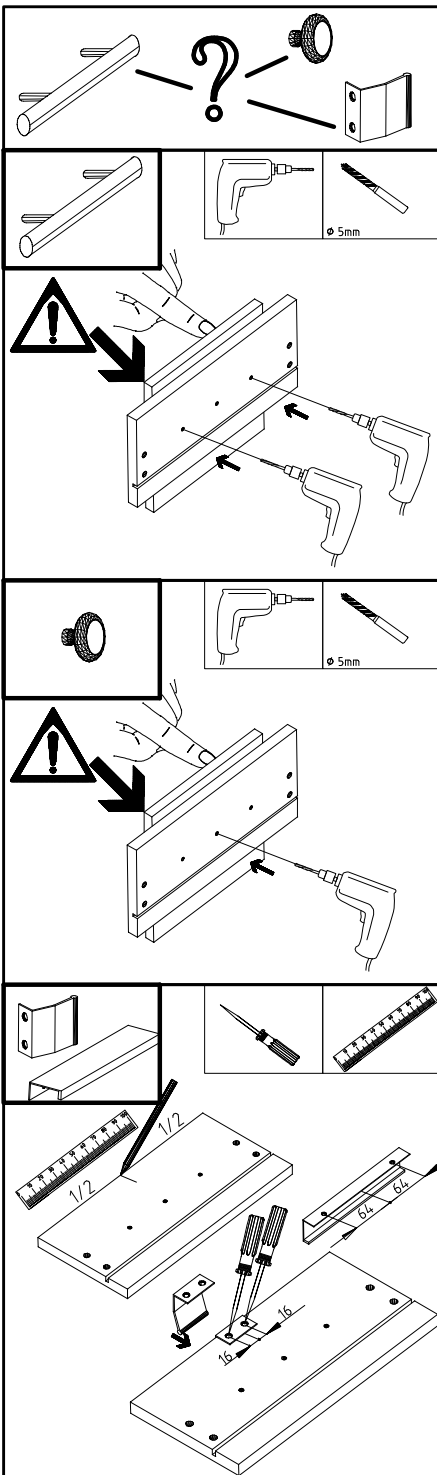
03 21

04 / 18

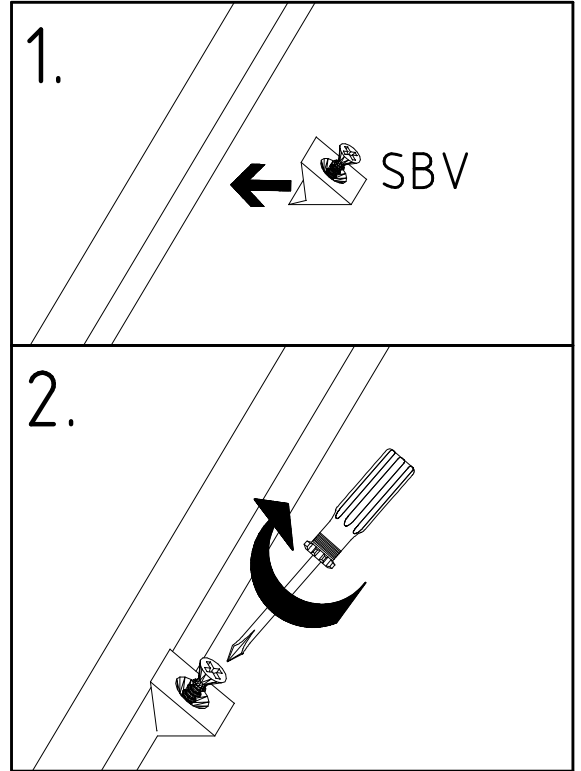
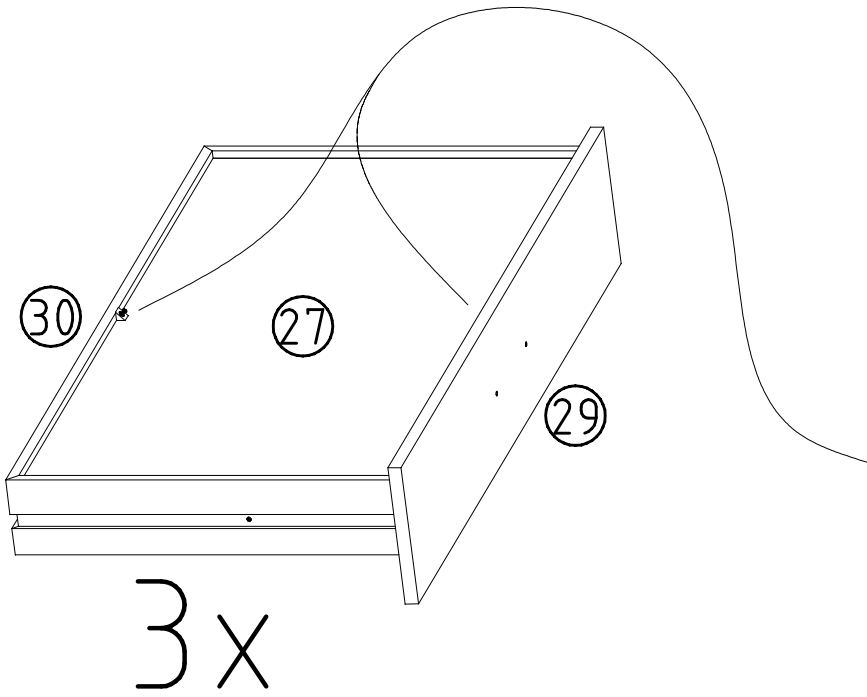
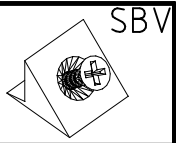
3



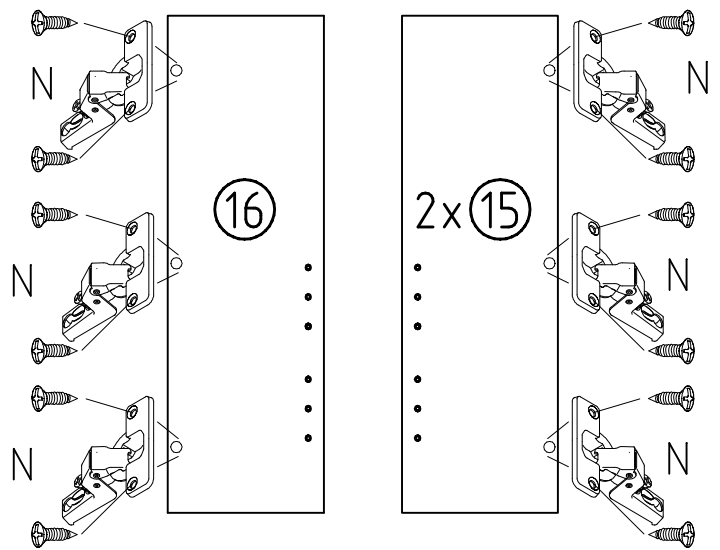
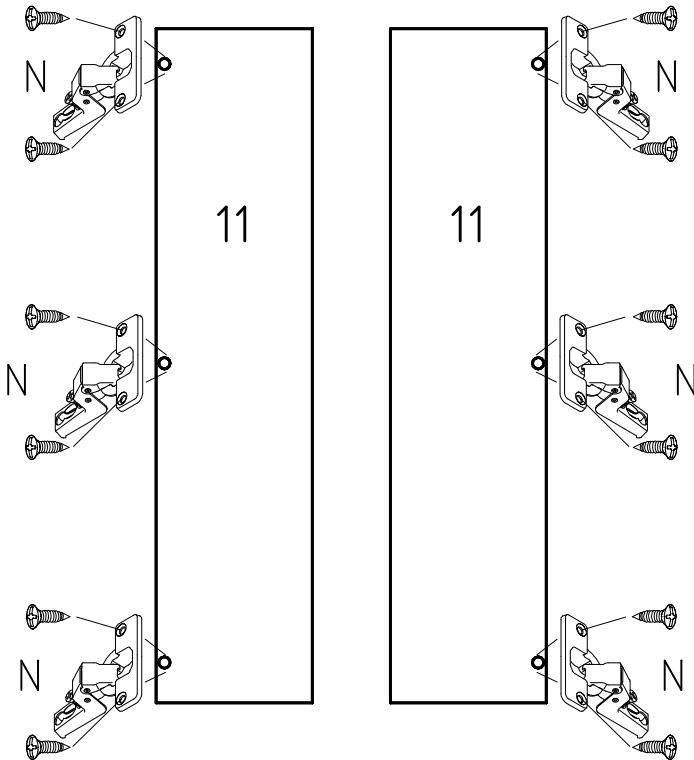
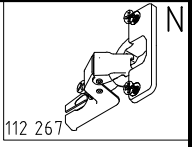
4

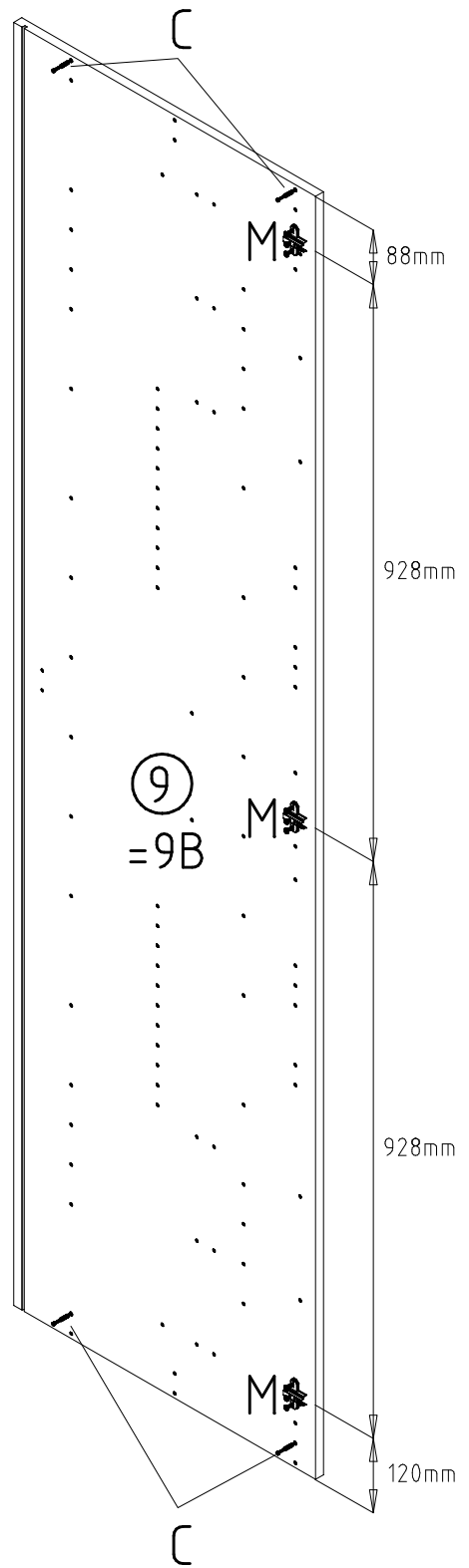
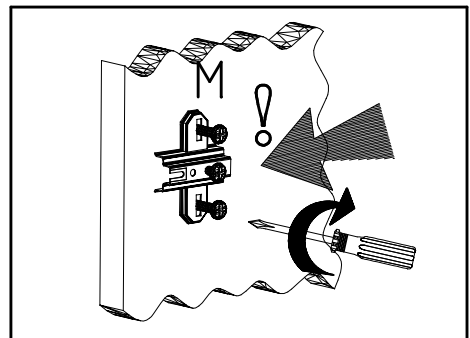
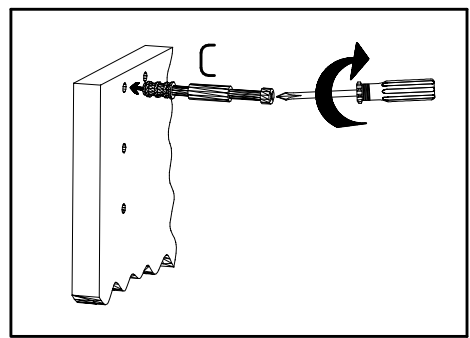
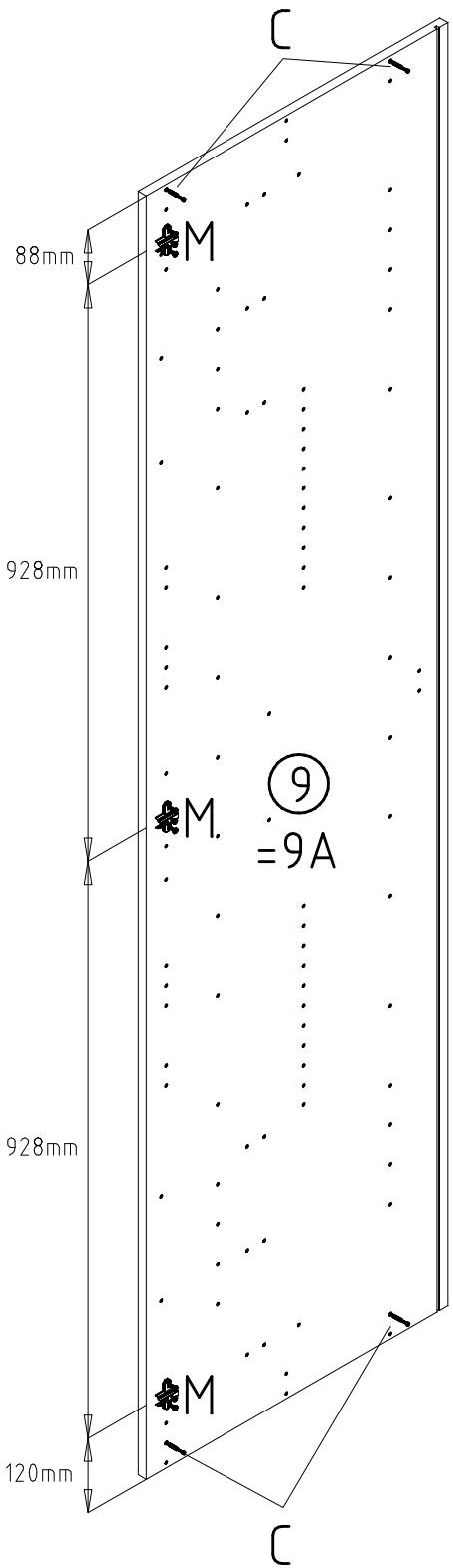
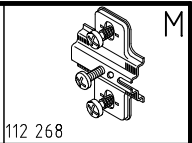
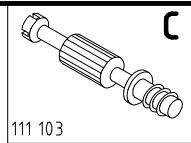


5



6





M6 x 10

T3

Y20

F

A

M

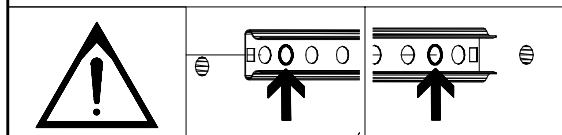
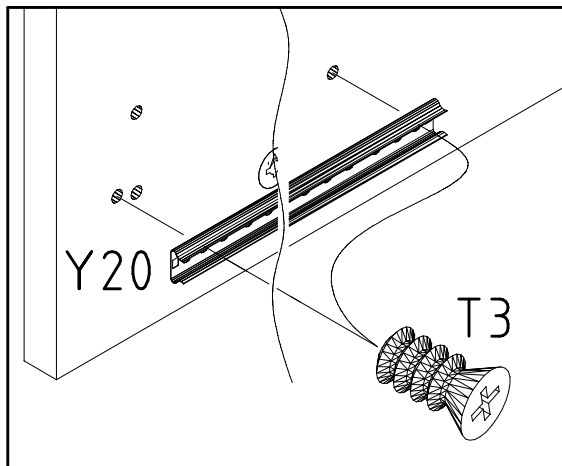
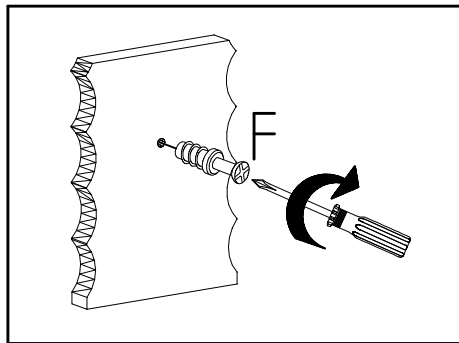
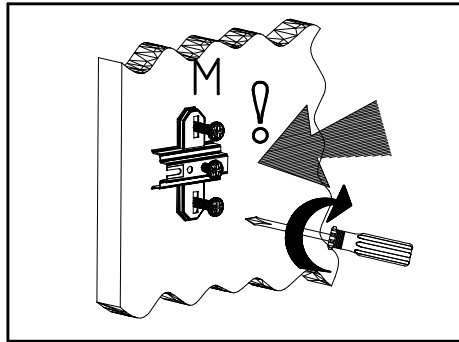
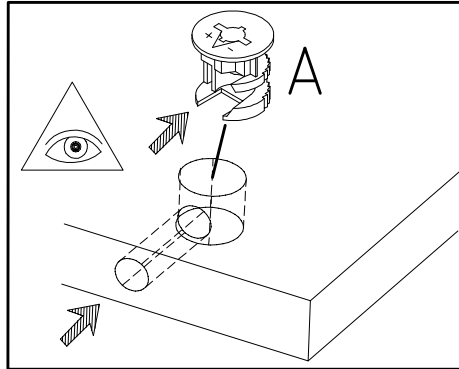
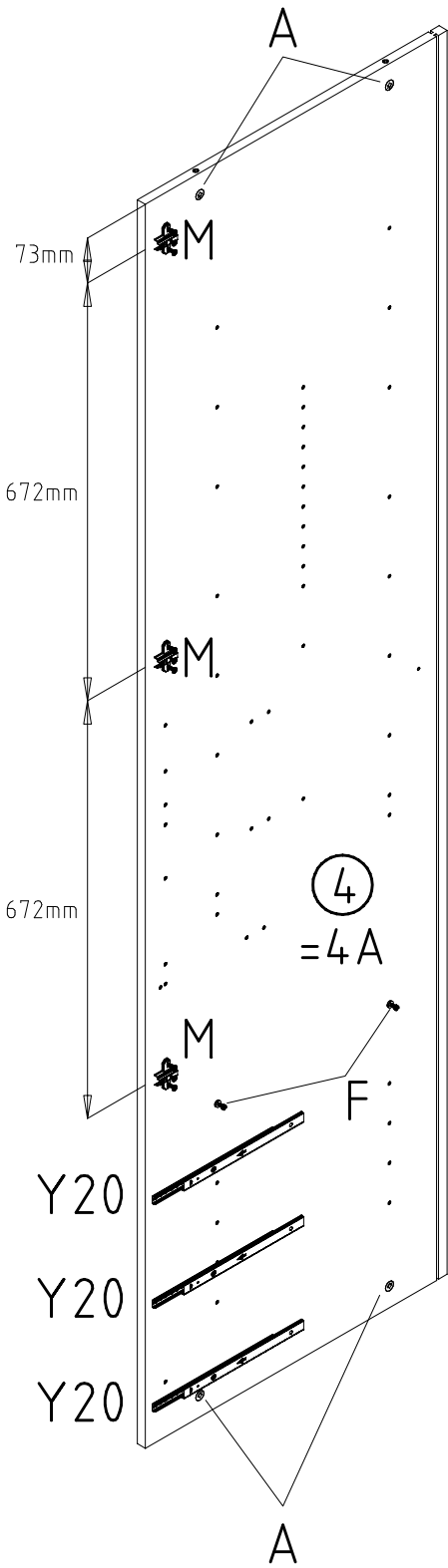
112 616

112 198

111 229

111 102

112 268



9

M6 x 10

T3

Y20

E

A

M

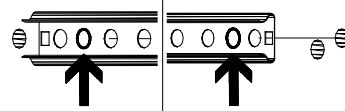
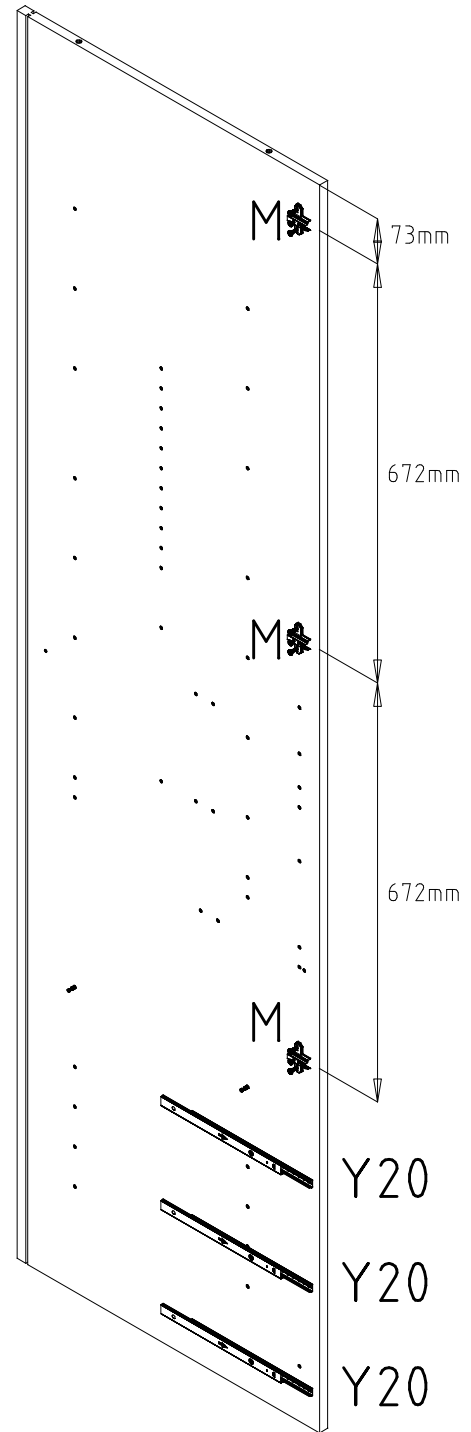
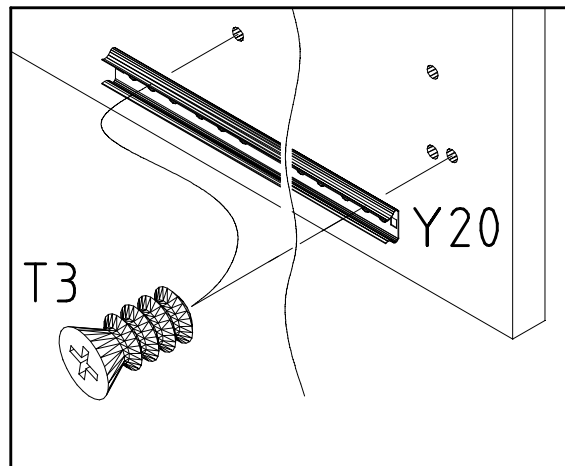
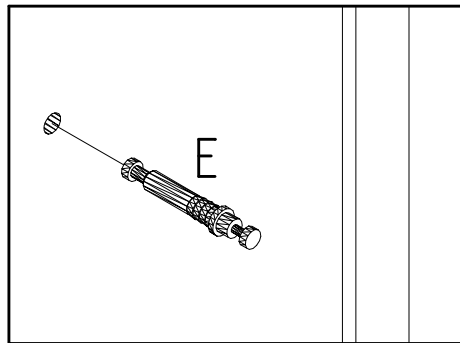
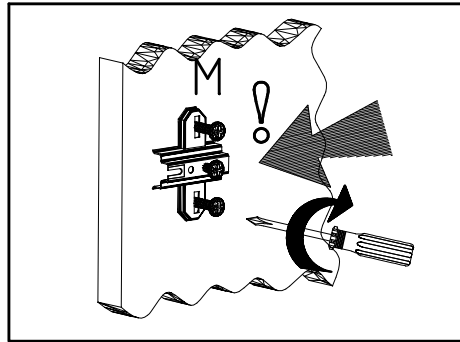
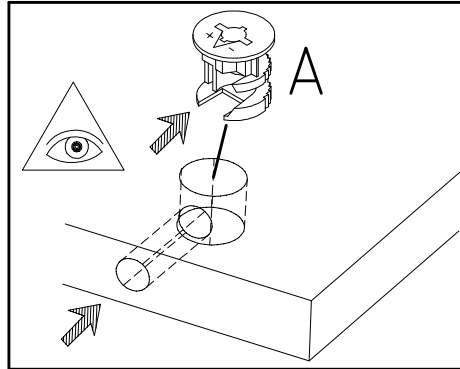
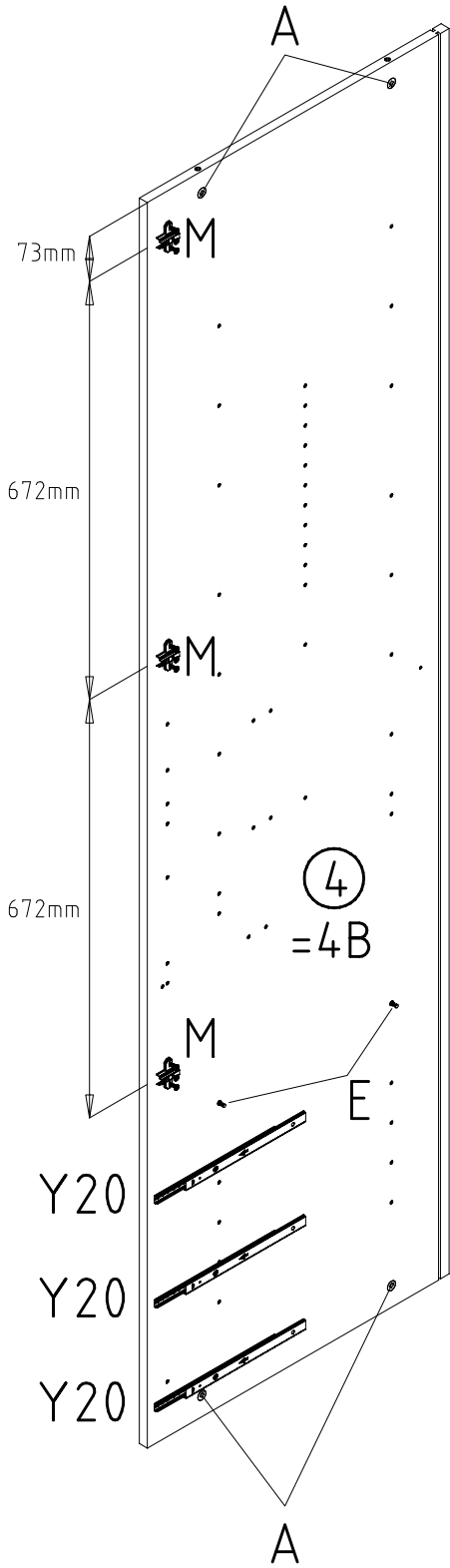
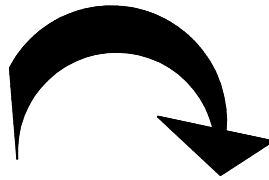
112 616

112 198

111 235

111 102

112 268



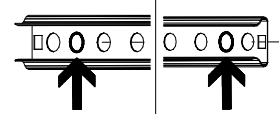
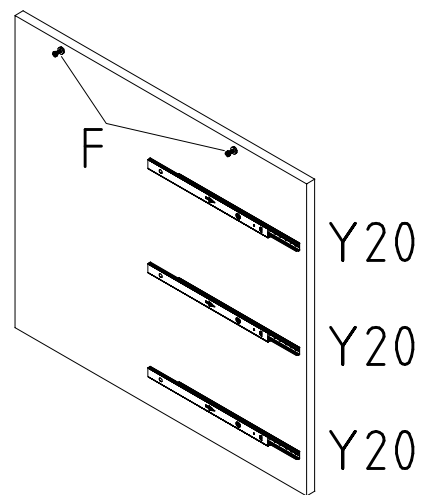
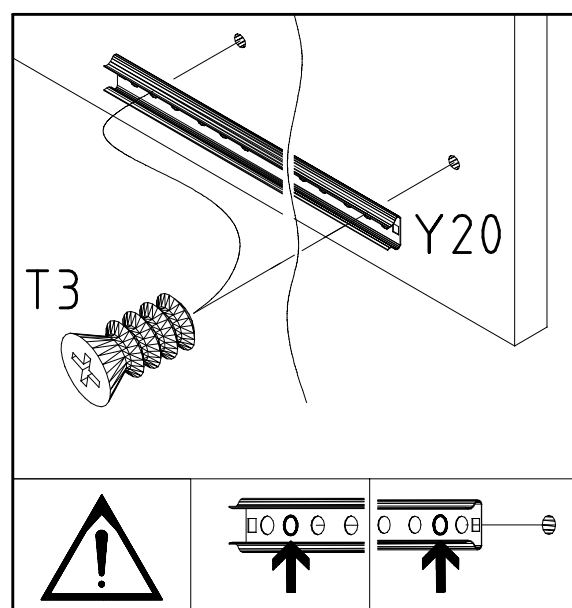
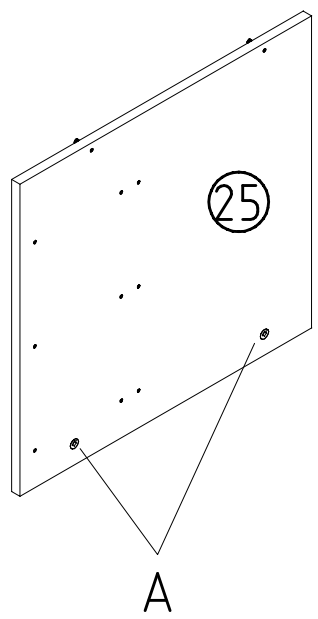
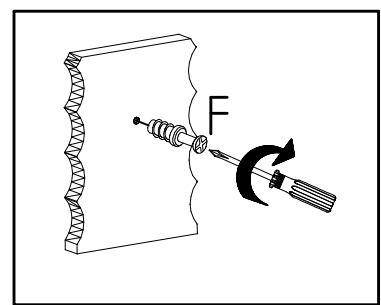
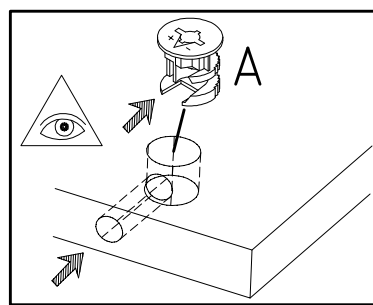
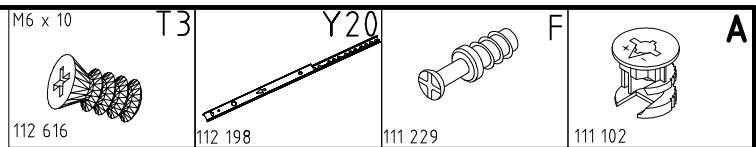
980583

15.11.19 / 24.03.21

03 21

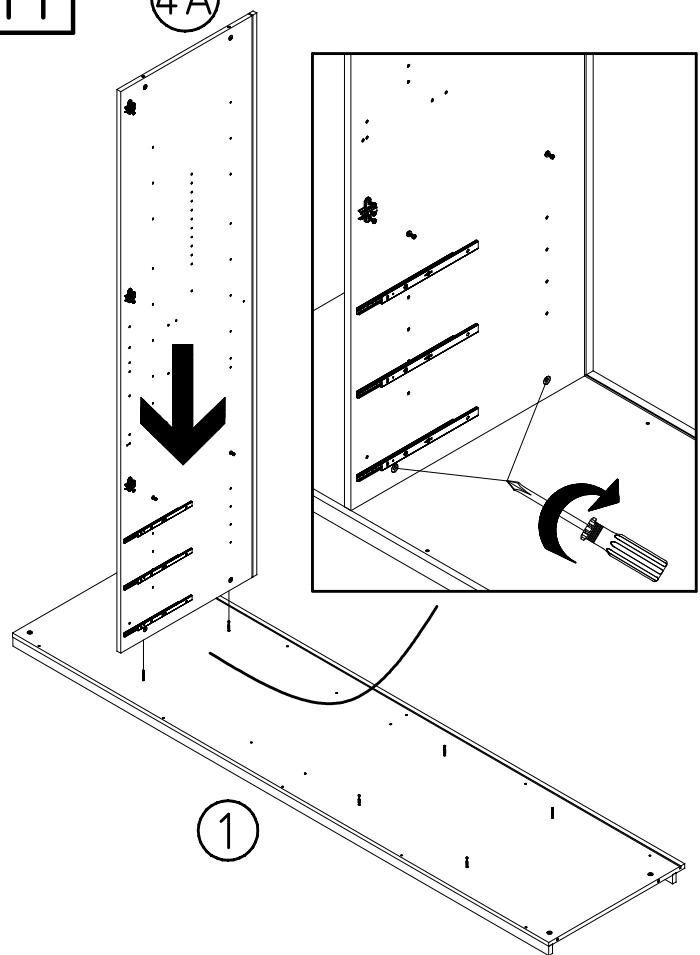
09/18

10

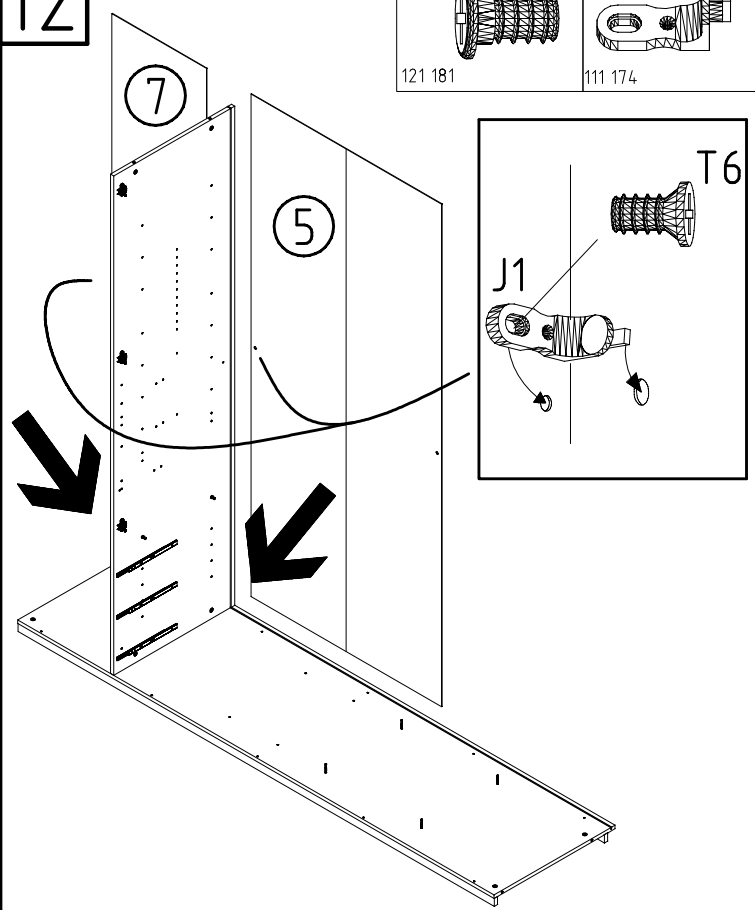
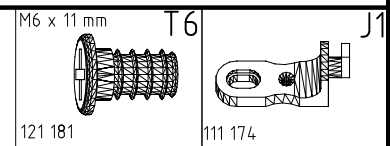


11

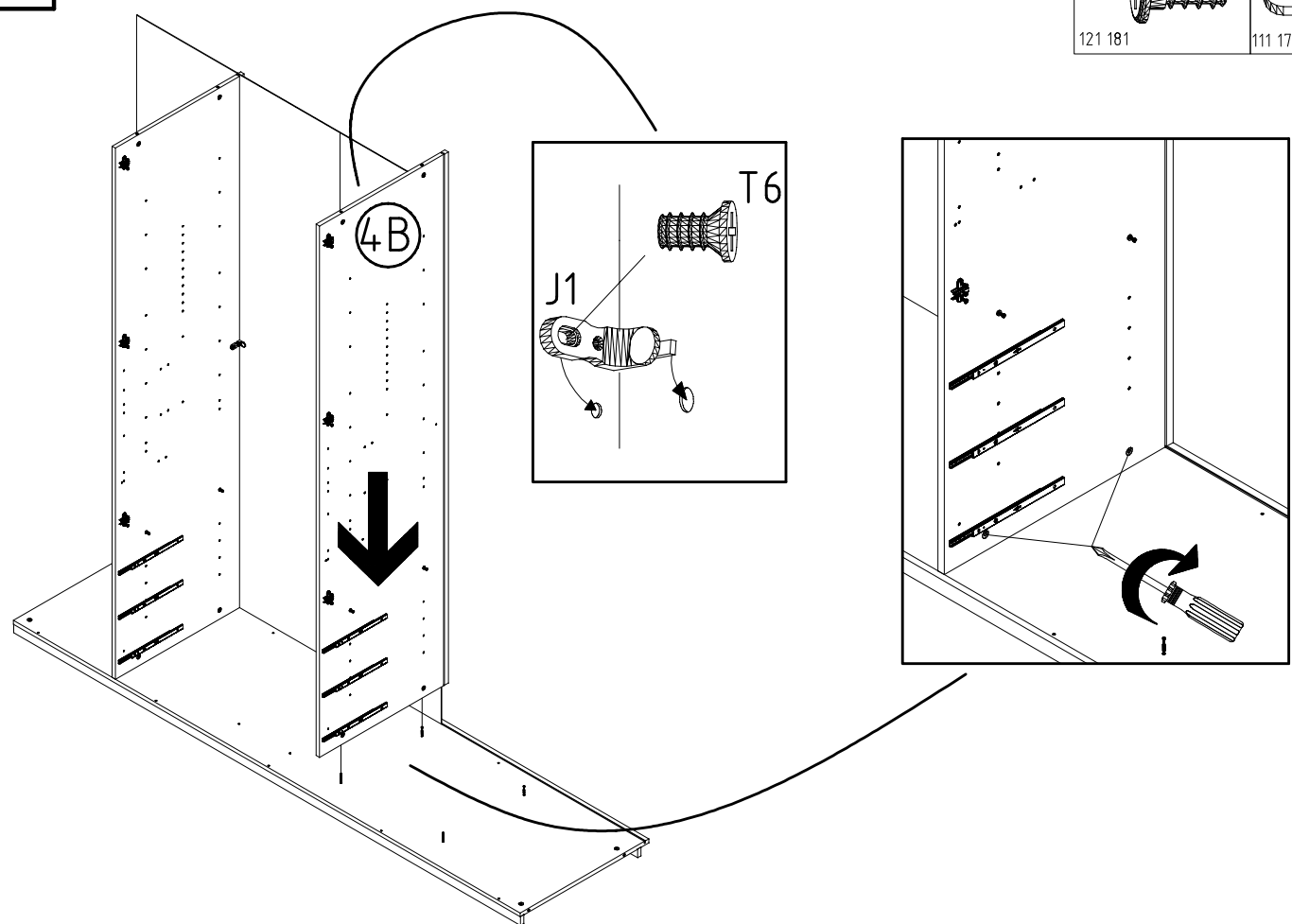
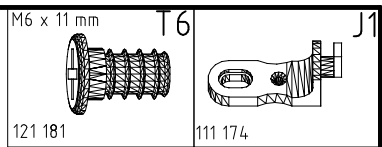
4A



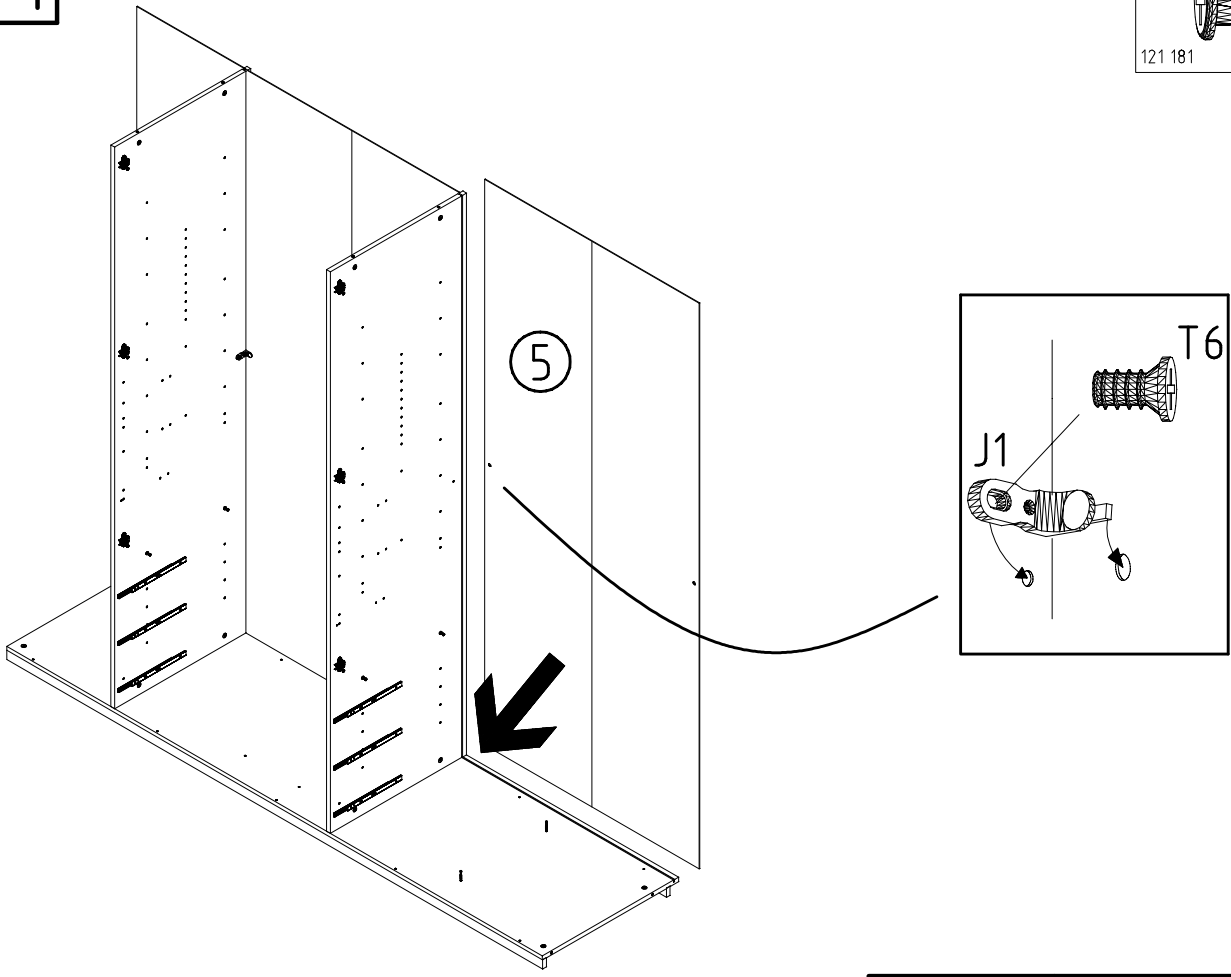
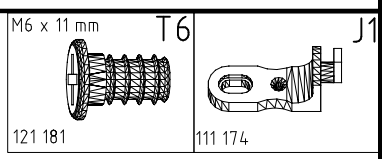
12



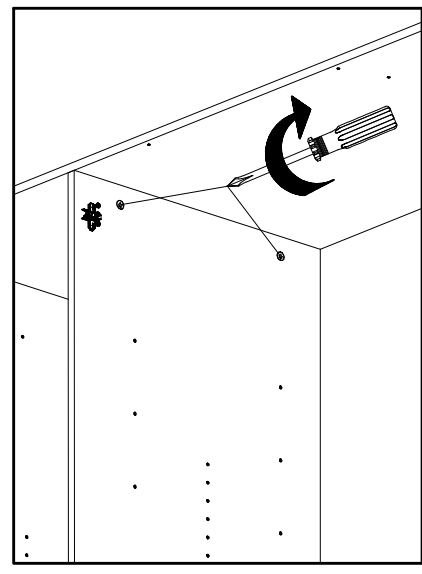
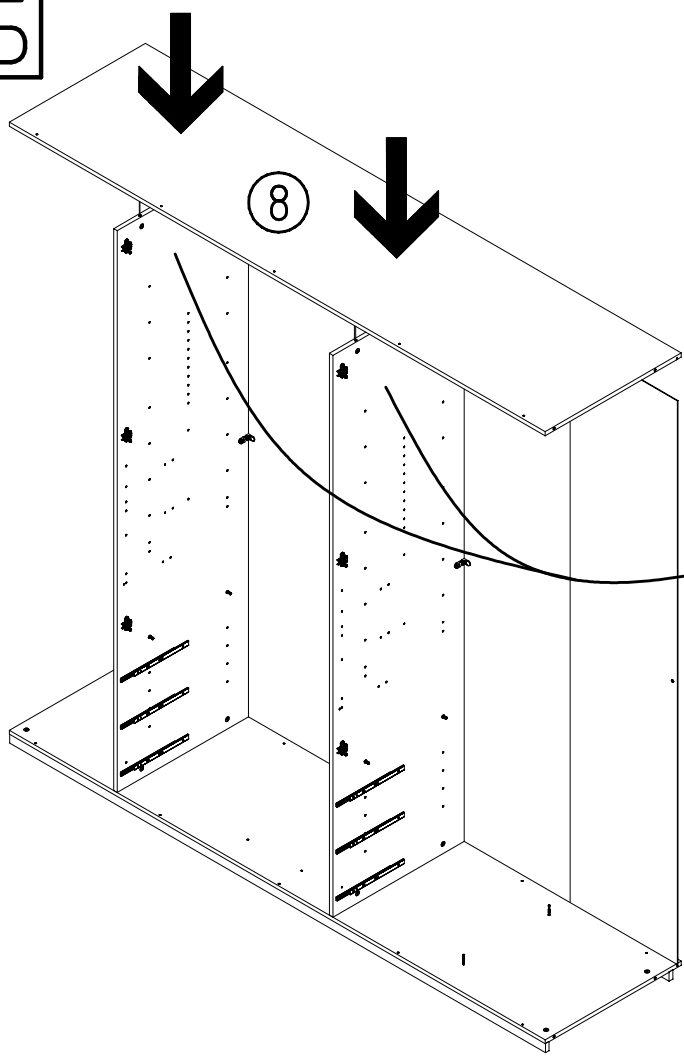
13



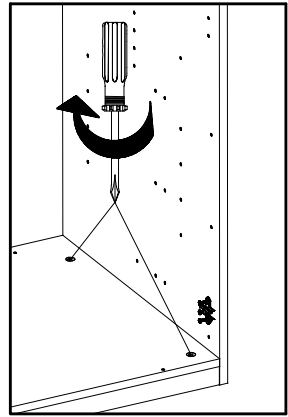
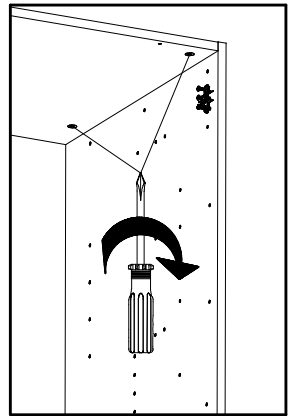
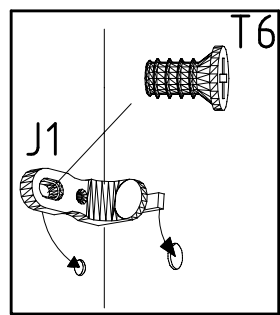
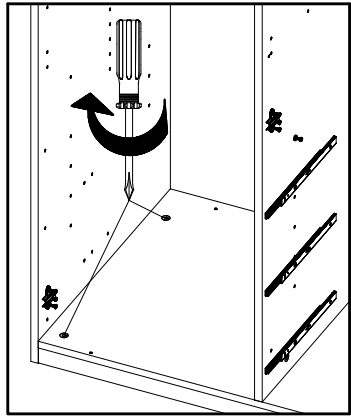
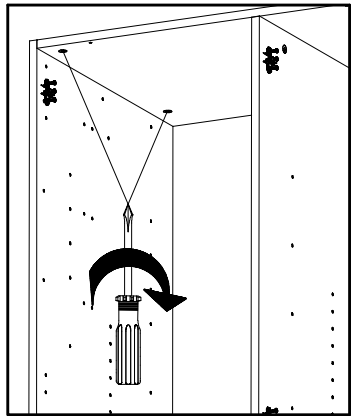
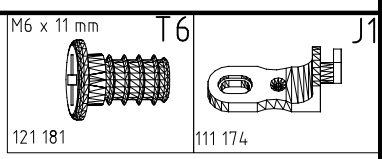
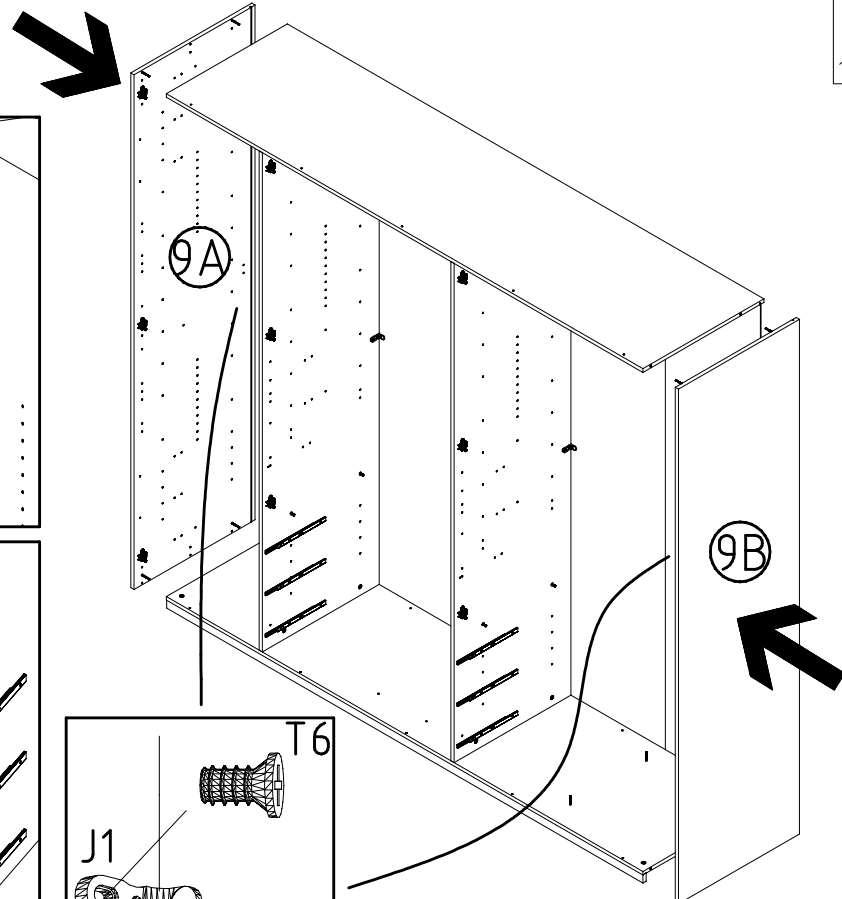
14



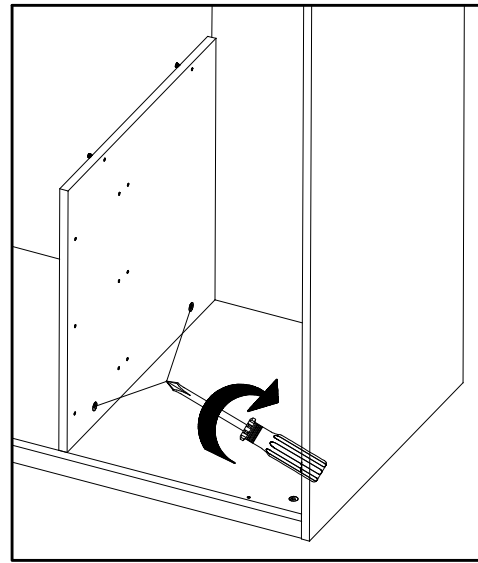
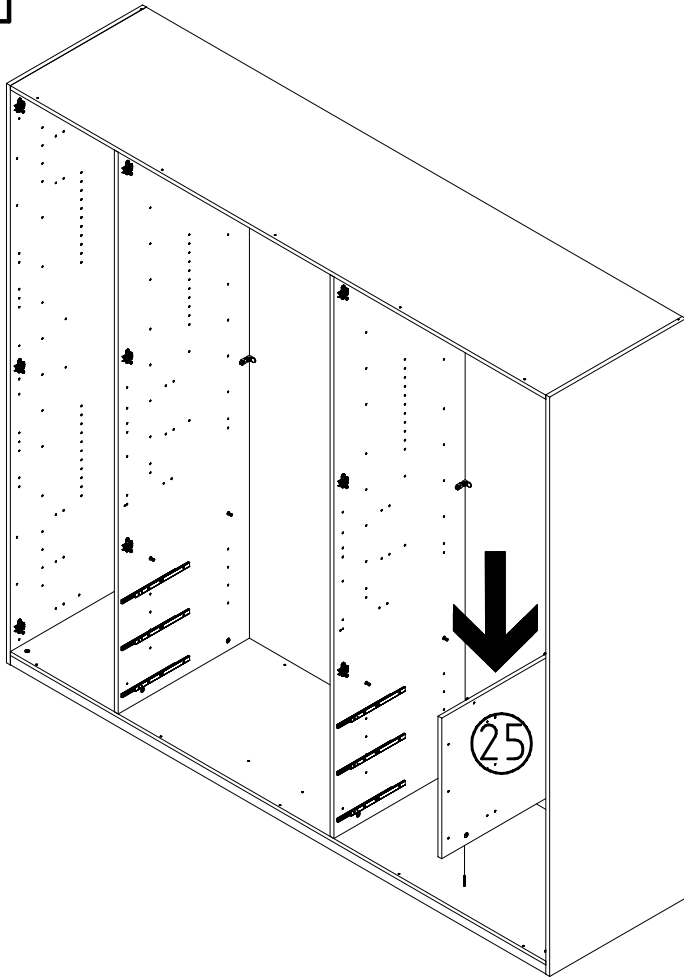
15



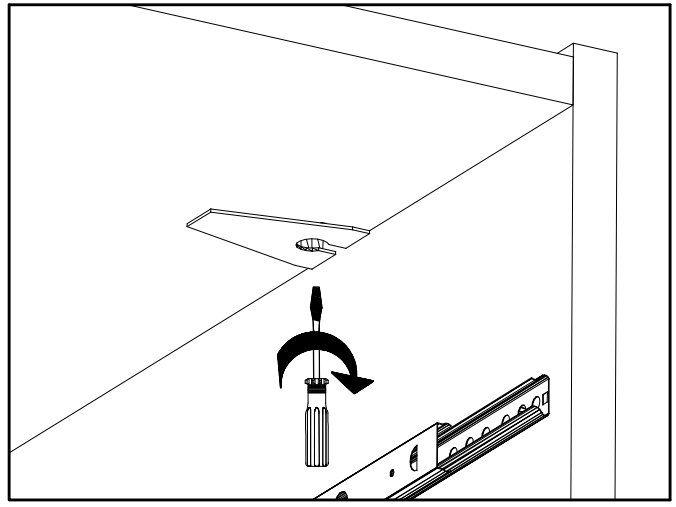
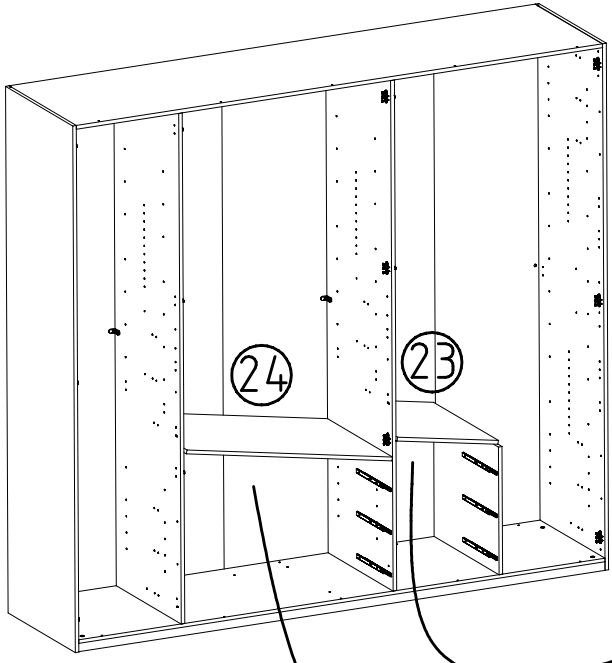
16



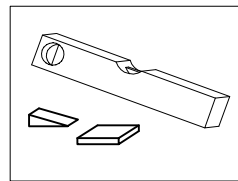
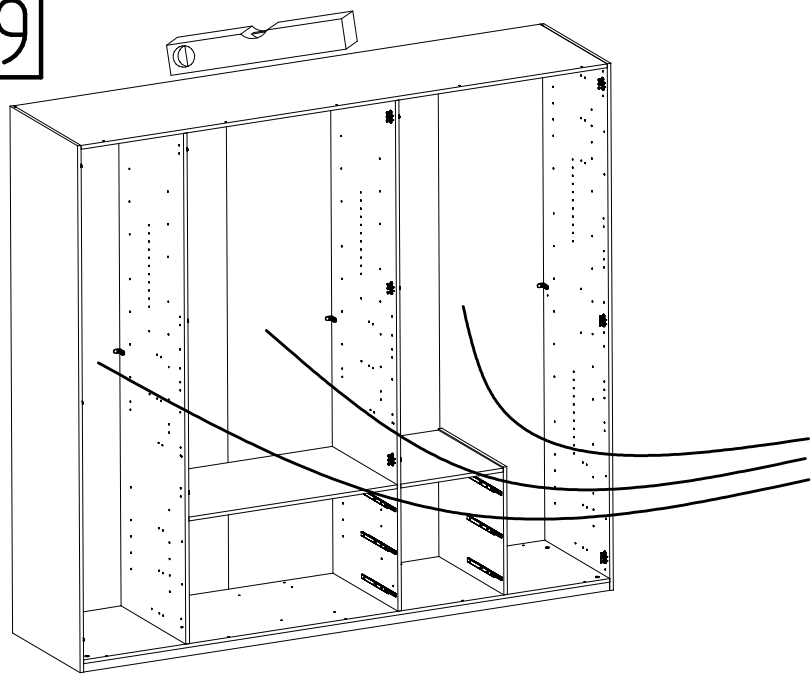
17



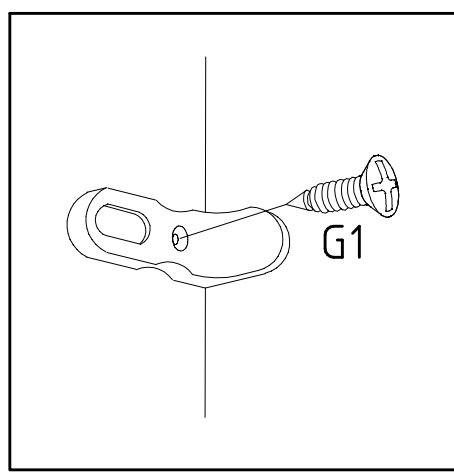
18



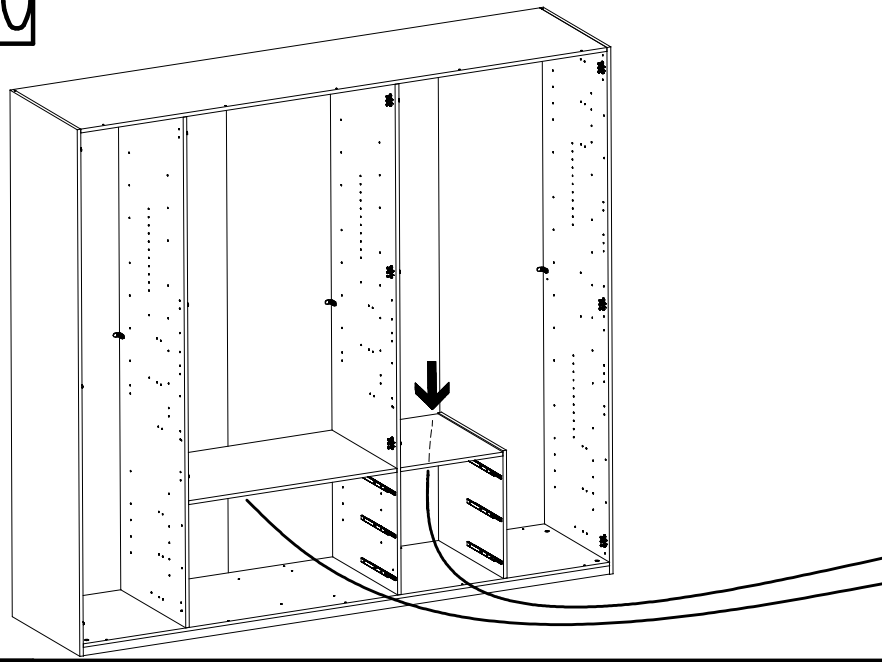
19



3,5 x 15 mm G1
121 370

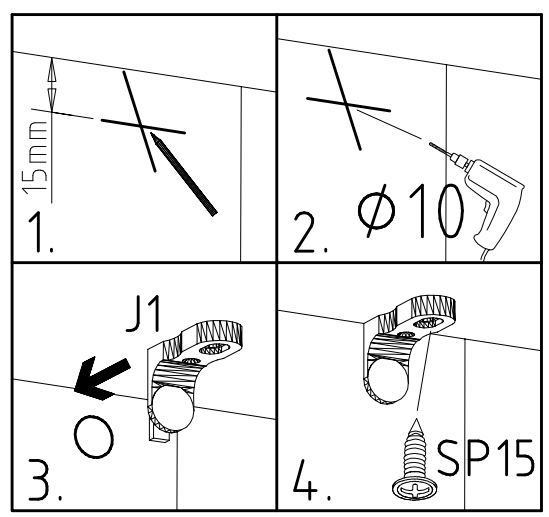


20

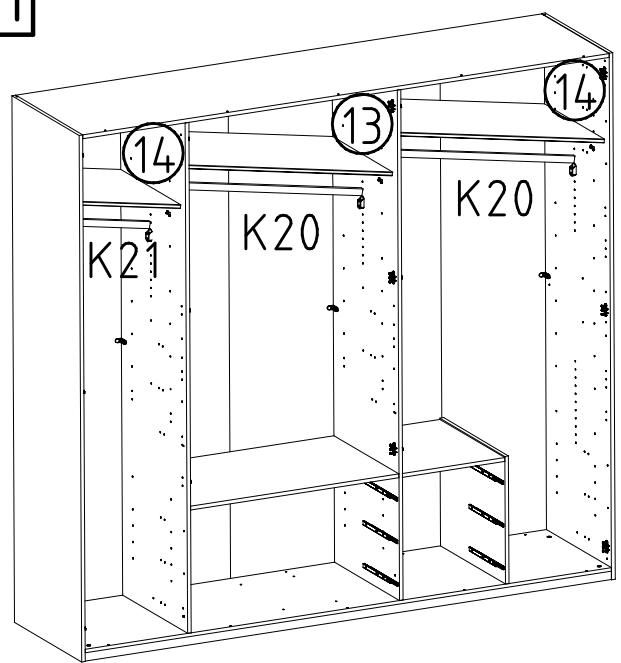


4 X 15mm SP15
121 120

J1
111 174



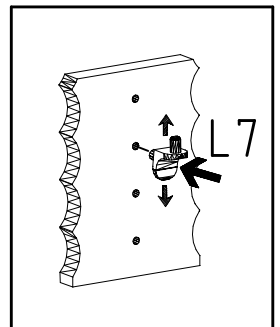
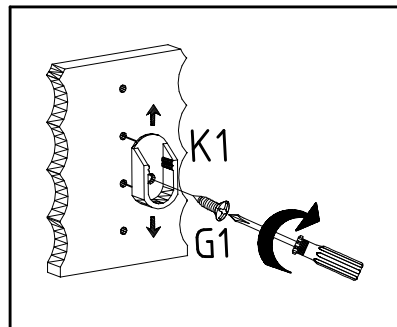
21



3,5 x 15 mm G1
121 370

L7
111 610

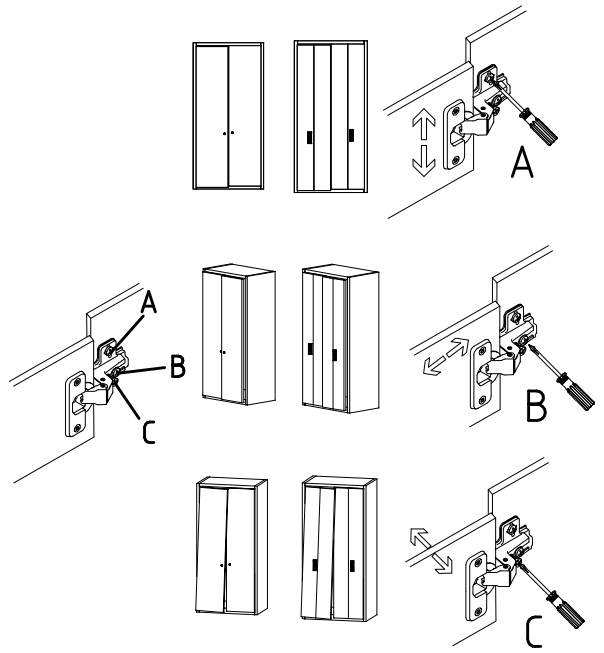
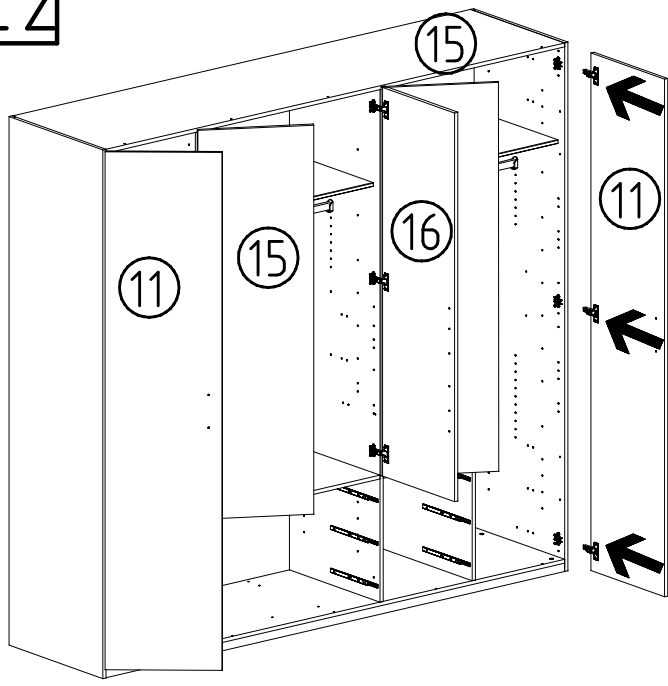
K1
117 001



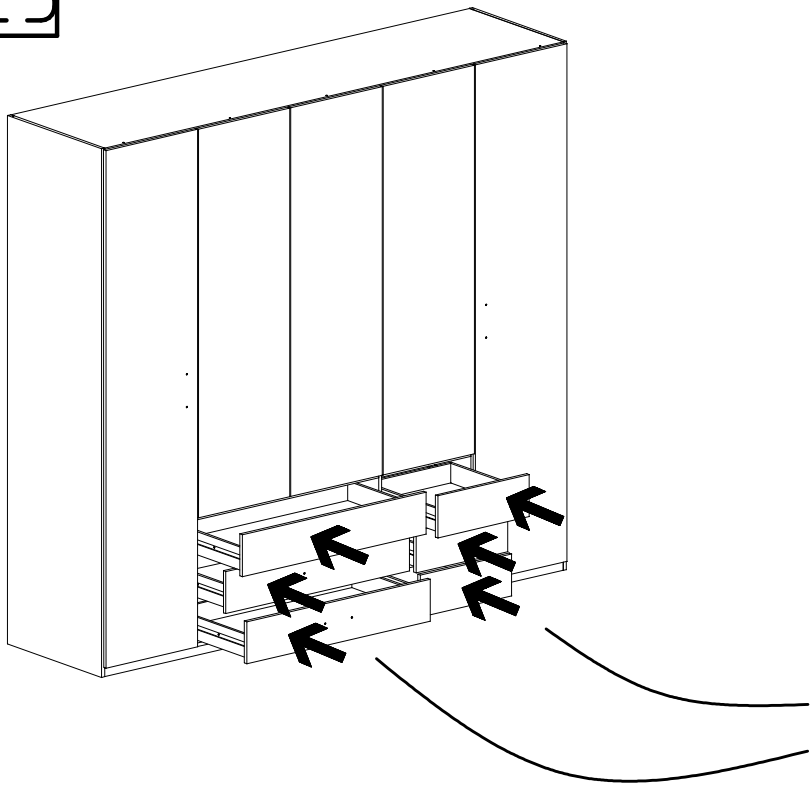
K21 424mm
112 403

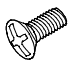
K20 870mm
112 402

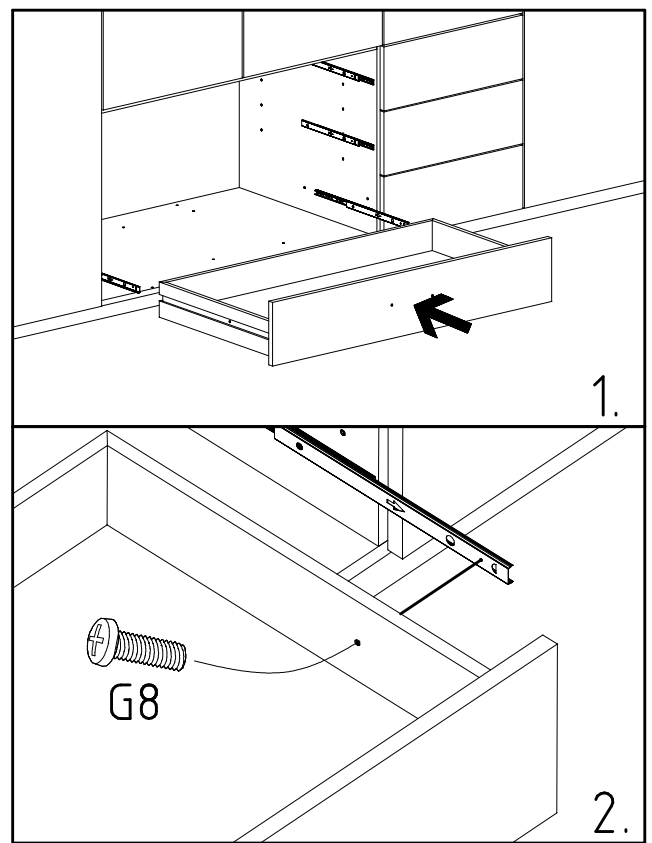
22

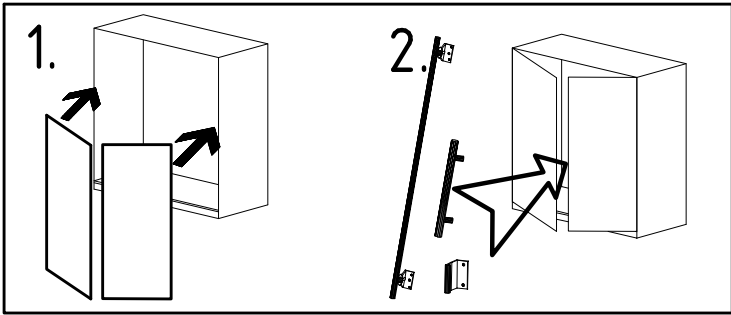
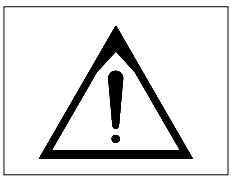


23

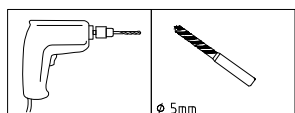
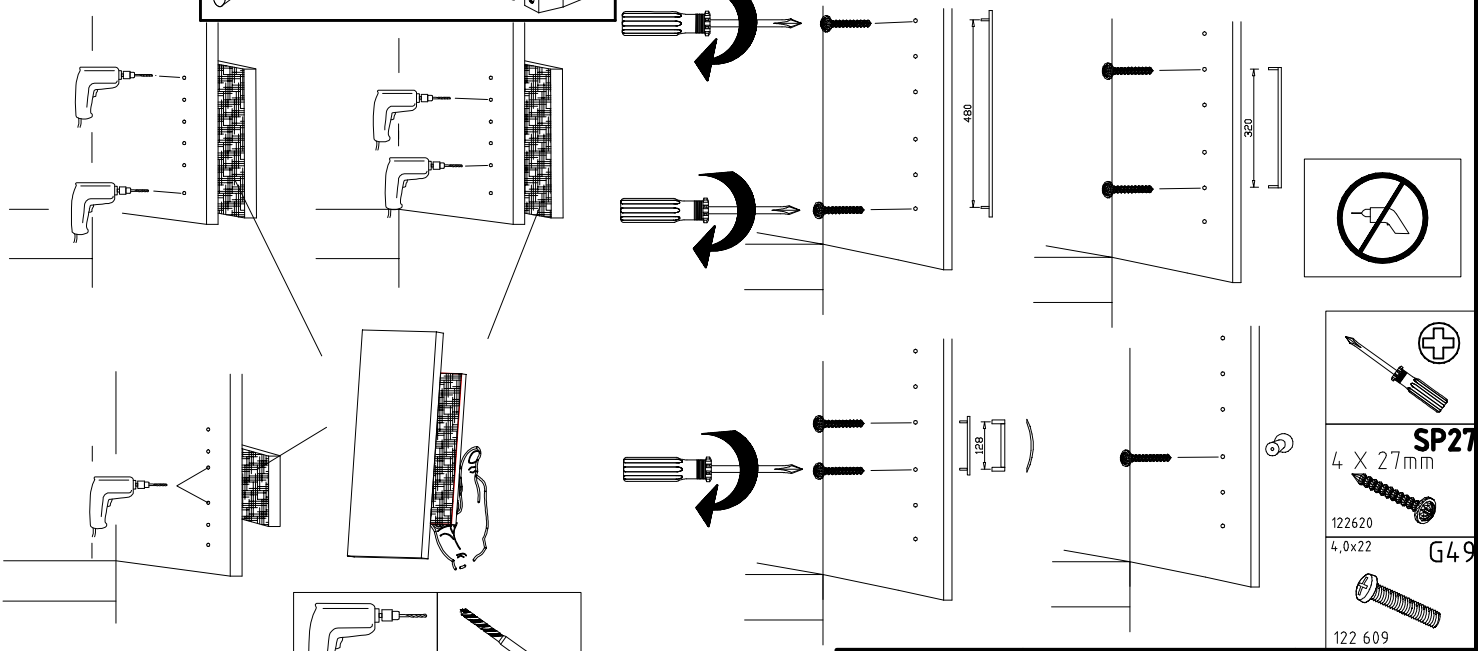
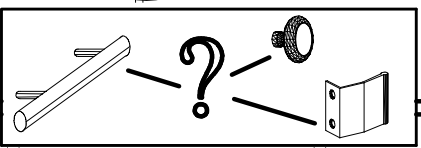
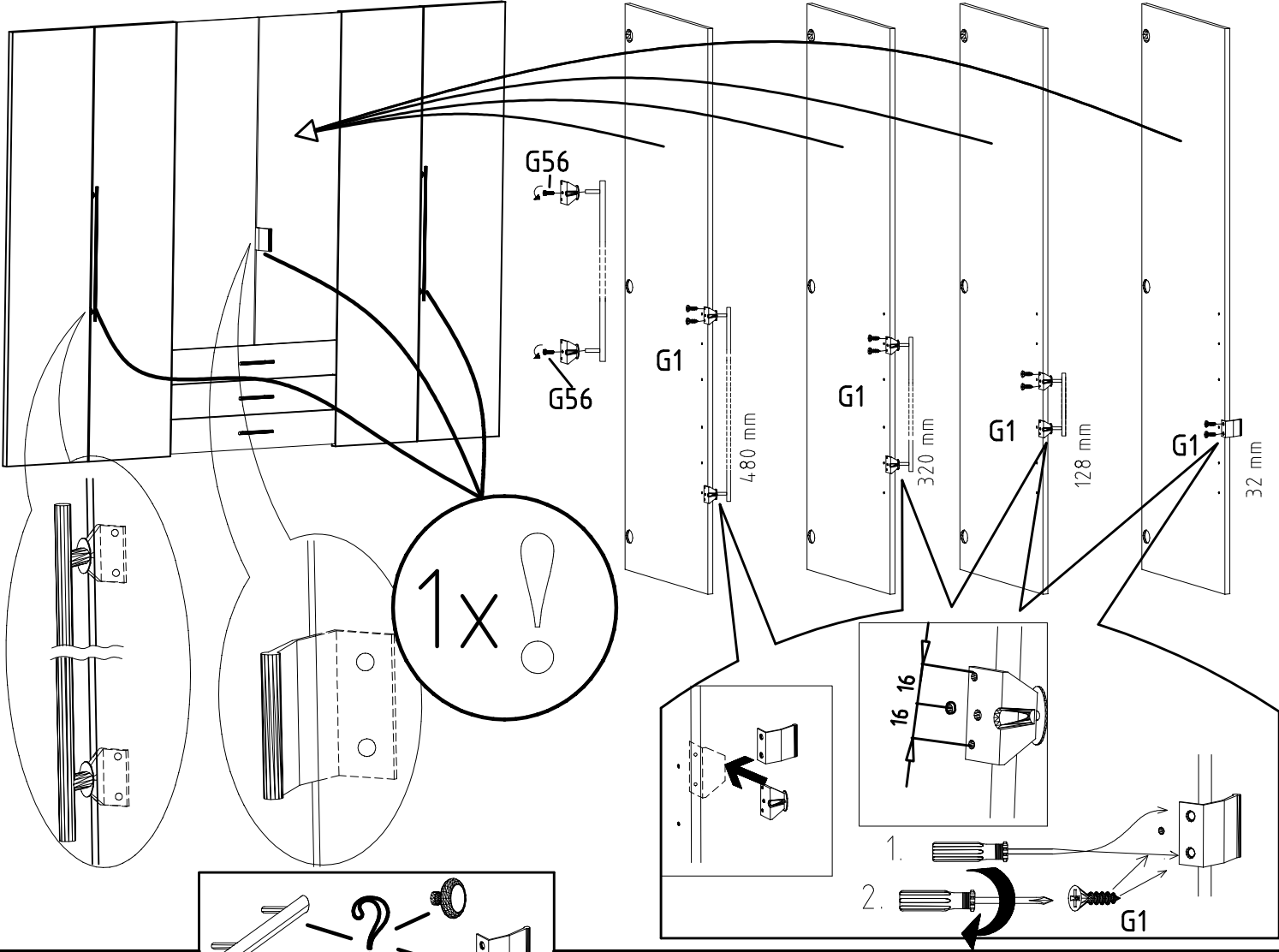


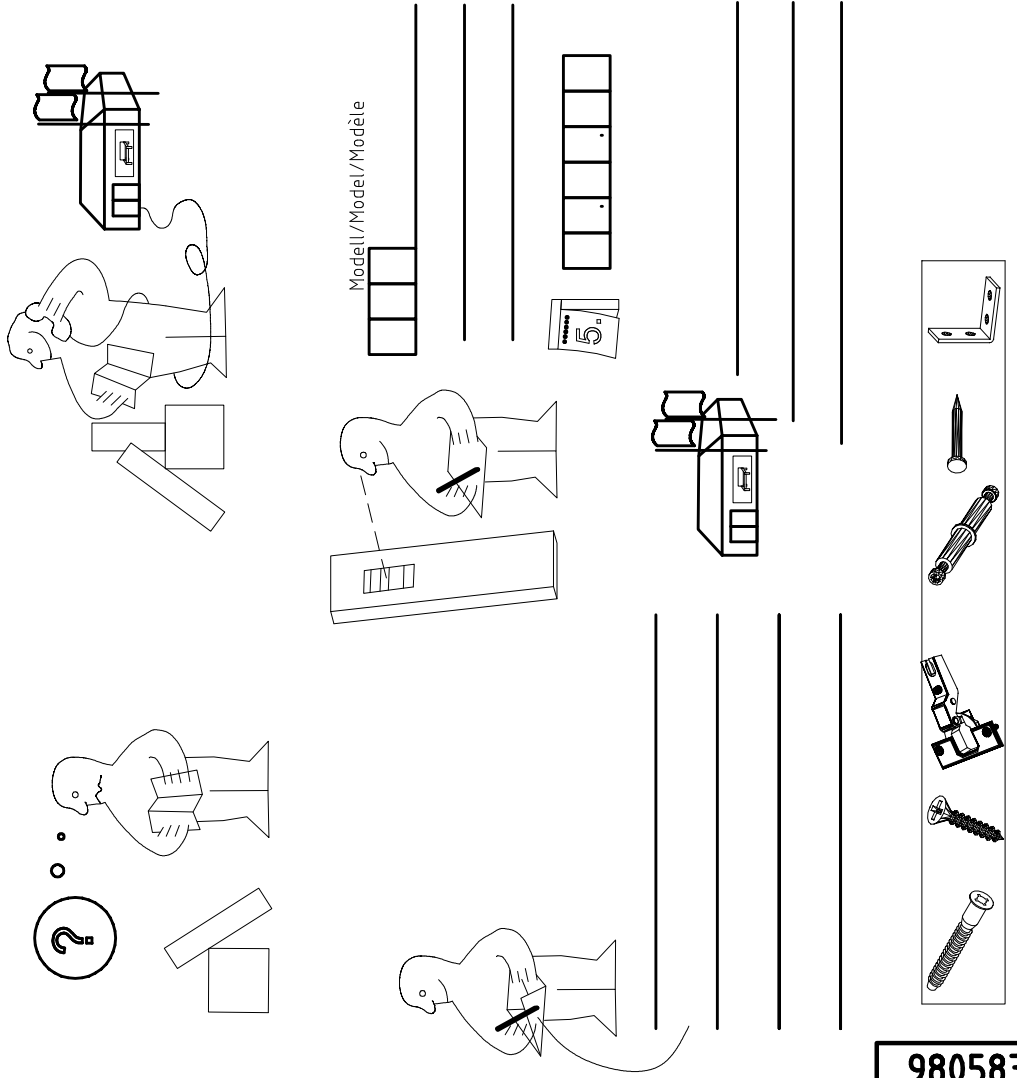
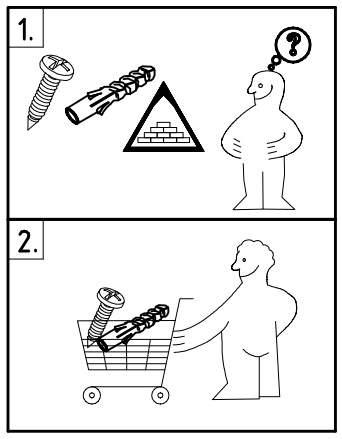
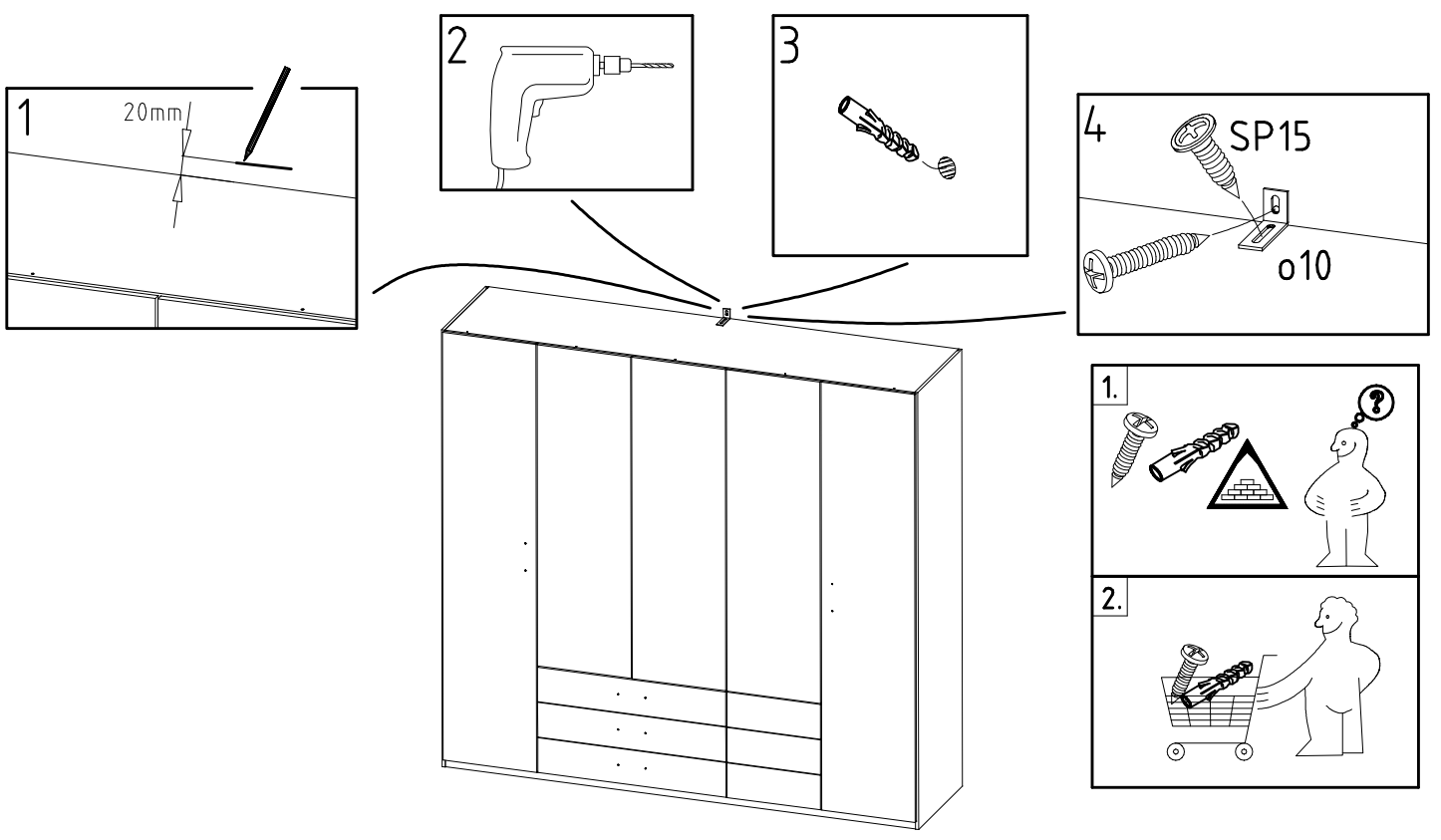
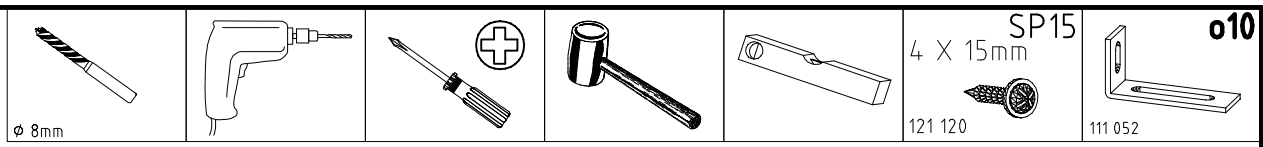
M4 x 9 mm **G8**

 111 015





3,5 x 15 mm 121 370 	G1	4,0 x 12 mm 122 625 	G56
----------------------------	----	----------------------------	-----





<121 370>	< G 1 >	<4x>

Änderungen die dem technischen Fortschritt geschuldet sind, behalten wir uns vor!
 Bei nicht vorschriftsmäßiger und/ oder nicht fachmännischer Montage wird bei Personen- und/ oder Sachschäden keine Haftung übernommen.

104P-NR. / 104P-NO. 150X-NR. / 150X-NO. Auftrag / Order-No. / No. de Commande

23203 **30110XY** 104

Kunde MAX MUSTERMANN
Customer
Client

Kommission / your order reference / votre reference

3377 MINDEN

Dekor / Decor Dekor / Modell / Modele

F99 **SAMPLE**

F99842 SCHWEBETUERENSCHRANK 250 CM H 216CM
PLANKENEICHE NB + RAU STEEL
PLANKENEICHE NACHBILDUNG

202320301107241476000001

Paket / Package / Paquet

414760

SOCKEL

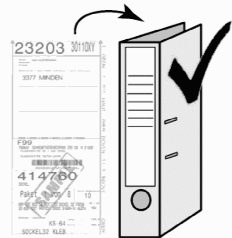
Paket 1 von 8 Colli Kommission 10

HSP-SMT BOD 50 TEXT/TEX SOCKEL 32 FRESH TV / LF 104
SO-BOD TEXT RASTEX/ ZNBOD D18MM TX KLSTA

Montage - Anleitung Laenge 520,0 OBEREN
KS-64 Breite 568,0

SOCKEL32 KLEB

In case of damage to the goods, please return this packing note.
En cas de dommages aux marchandises, veuillez retourner le bordereau d'envoi.



OBEREN 5 30/19 HAUT 1. JABOVE OBEREN

23.08.19



WIMEX Wohnbedarf
Import Export Handelsges mbH & Co. KG
Werner-von-Siemens-Str. 35
D-49124 Georgsmarienhütte - Germany

SAMPLE **23.08.19**
Modellname Produktionsdatum
Model Date of manufacture

