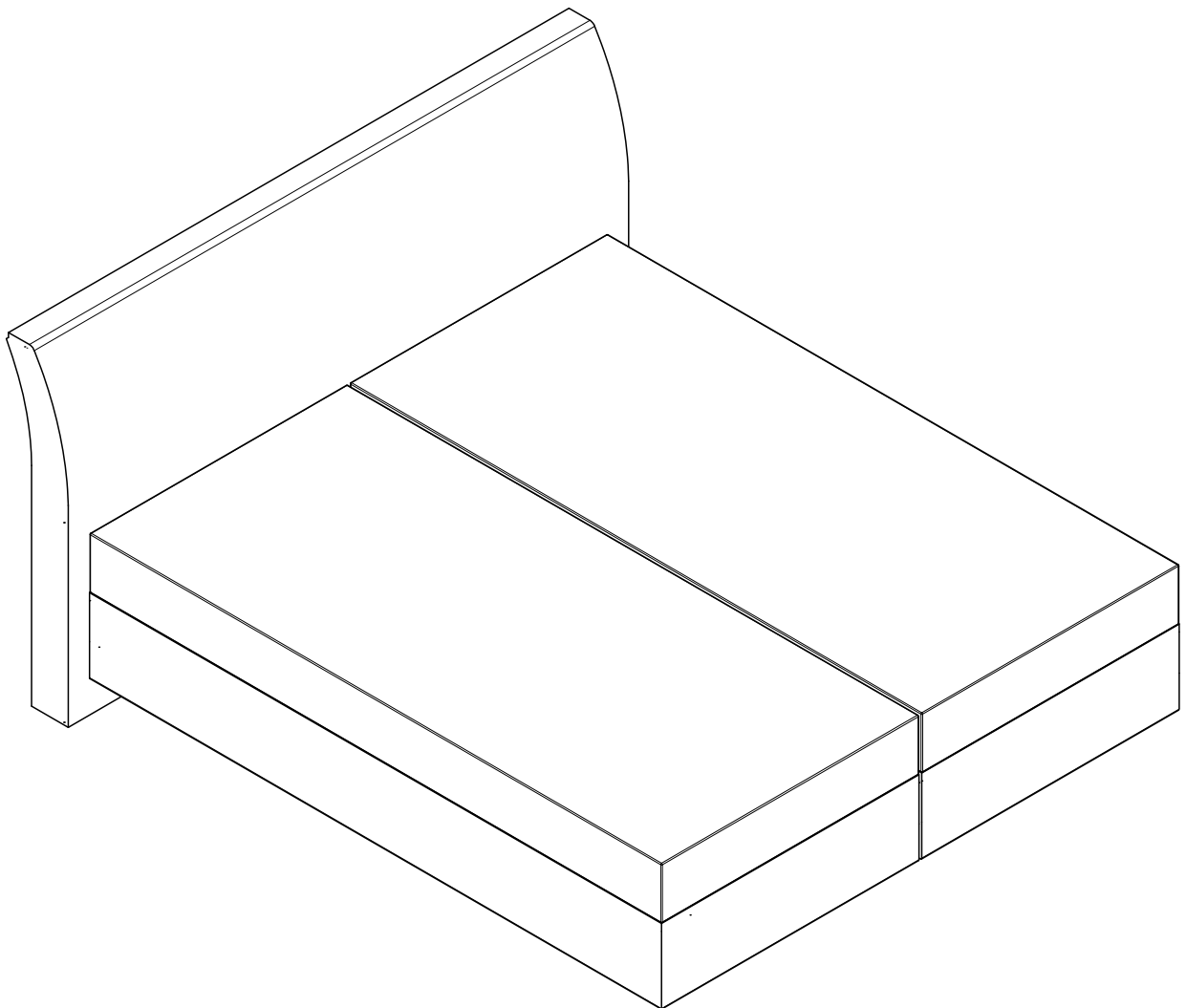
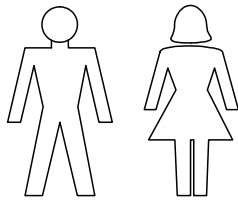


Aufbauanweisung

**Boxspringbett "Athena" 120–200x200
mit loser Matratze, nicht verstellbar,
ohne füße**



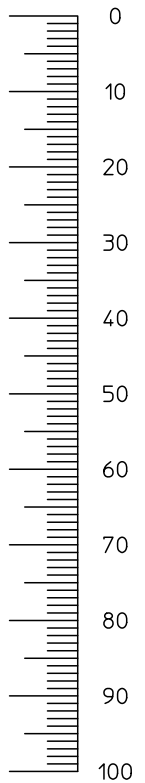
Aufbau mit
2 Personen



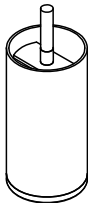

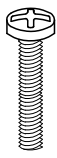
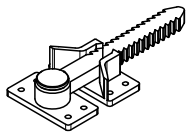

benötigtes
Werkzeug
(nicht mitgeliefert)



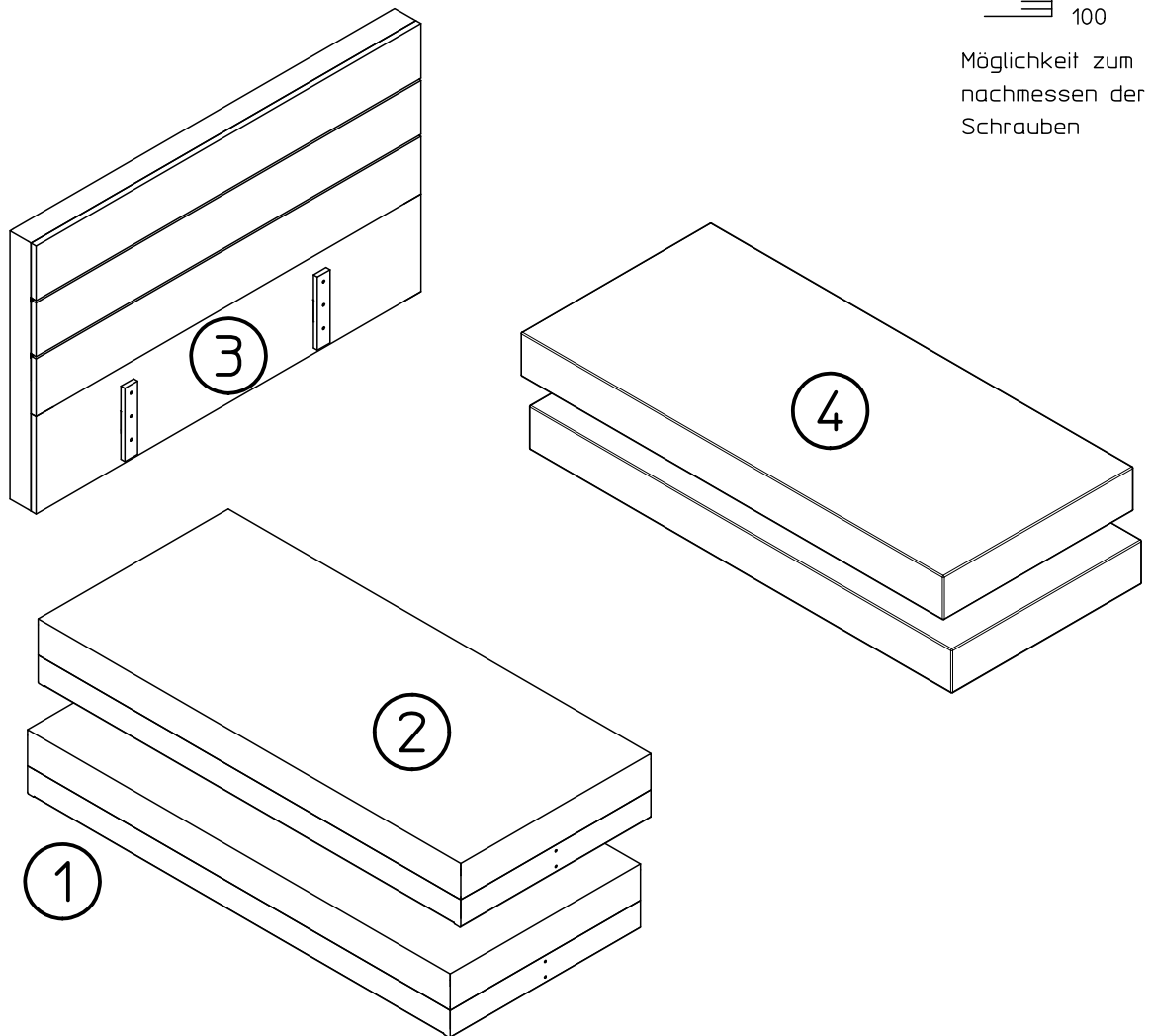
Maße in mm



Beschlagteile und Zubehör beigelegt

<p>(A)</p>  <p>8x Fuß h=10cm</p>	<p>(B)</p>  <p>2x KT-Aufnahme</p>	<p>(C)</p>  <p>4x Schraube M6x40</p>	<p>(D)</p>  <p>1x Boxverbinde+8x Schraube 4x20</p>	<p>(E)</p>  <p>8x Fitzgleiter</p>
--	---	--	--	---

Packstücke

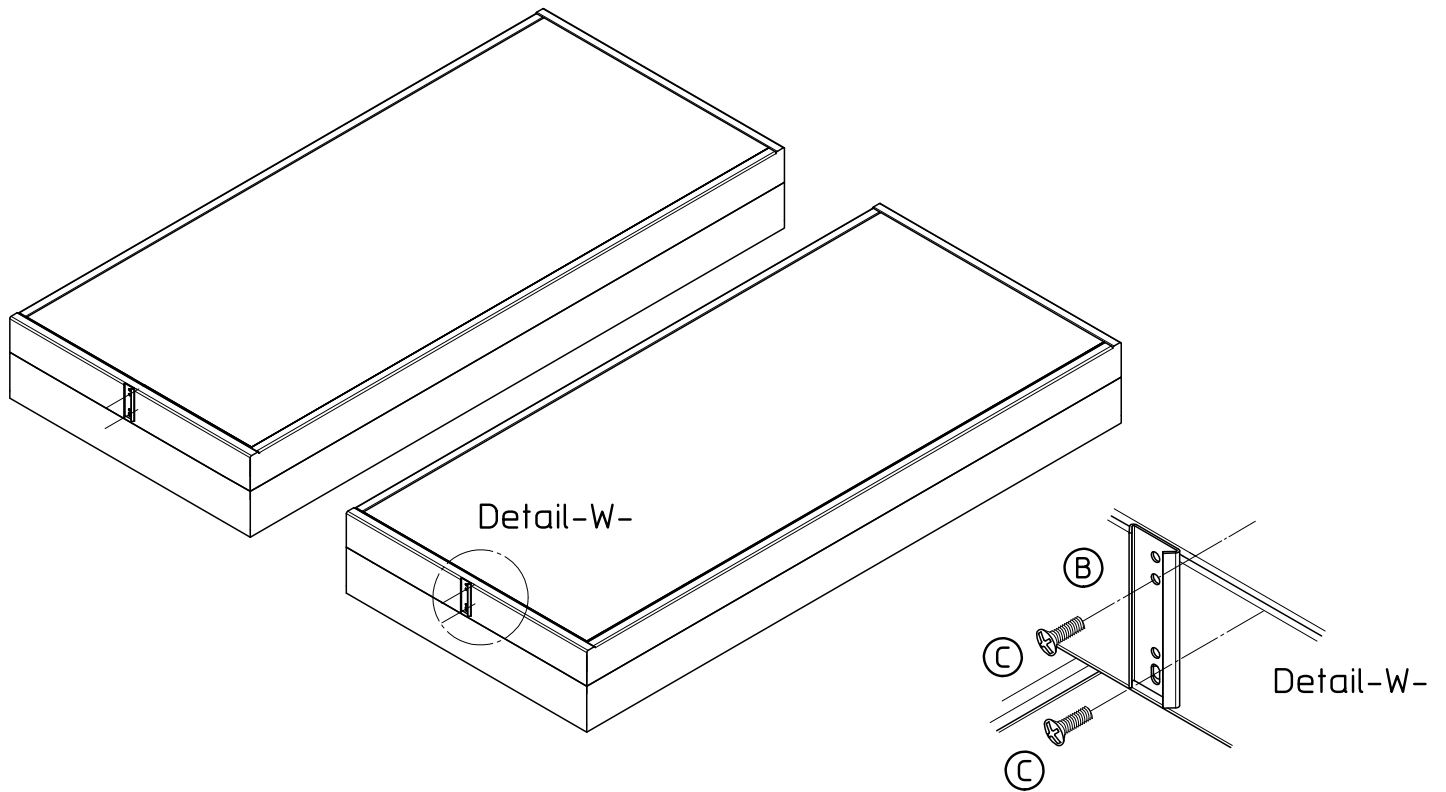


Möglichkeit zum
Nachmessen der
Schrauben

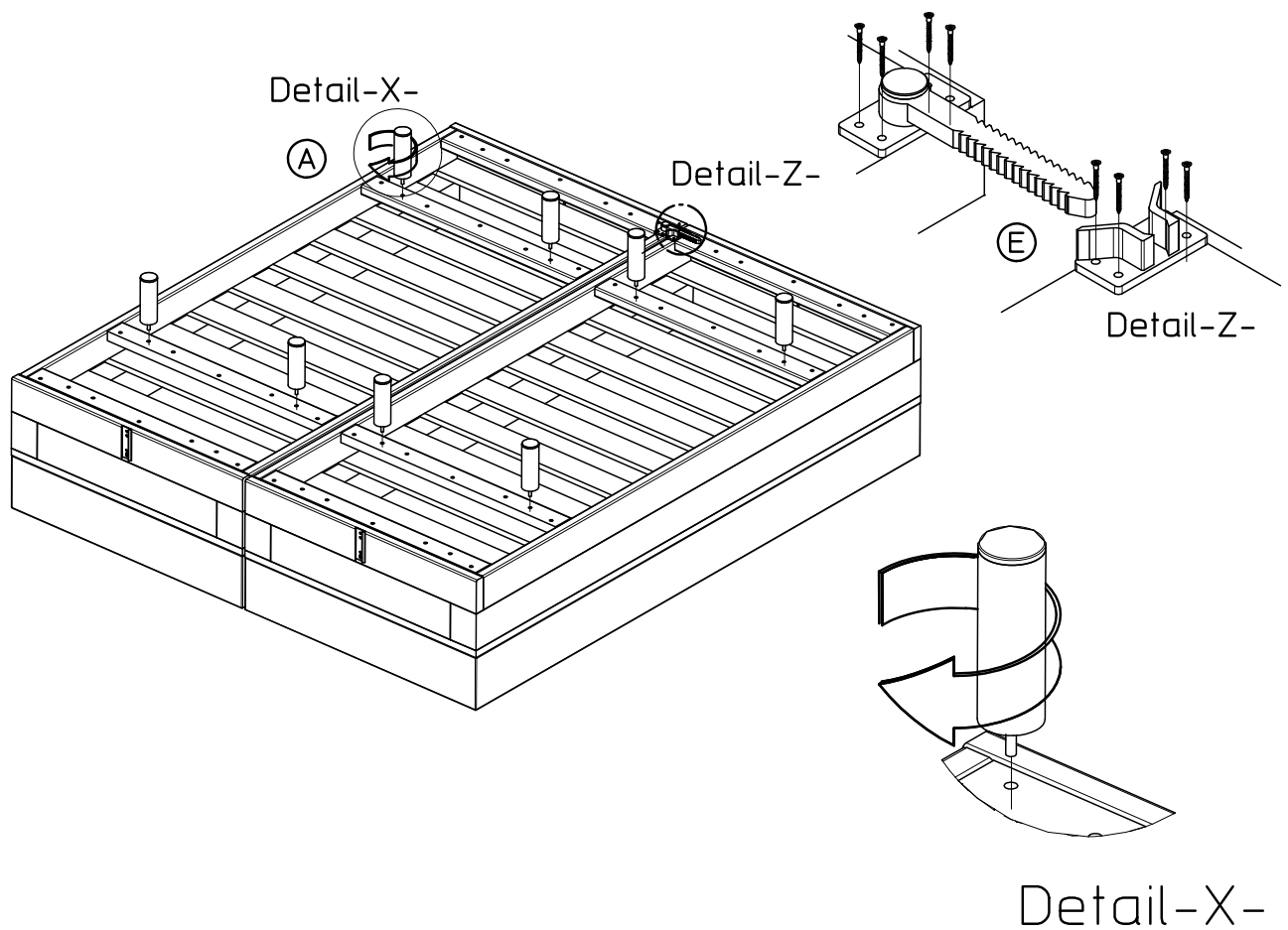
Ersatzteile

Teile-Nr.	Bezeichnung	Anzahl
1	Polster links	1
2	Polster rechts	1
3	Kopfteil	1
4	Matratzen	2

Aufbau – Schritt 1 – Kopfteil-Aufnahmen montieren



Aufbau – Schritt 2 – FüÙe, Verbinder montieren



Aufbau – Schritt 3 –

Kopfteil einschieben

