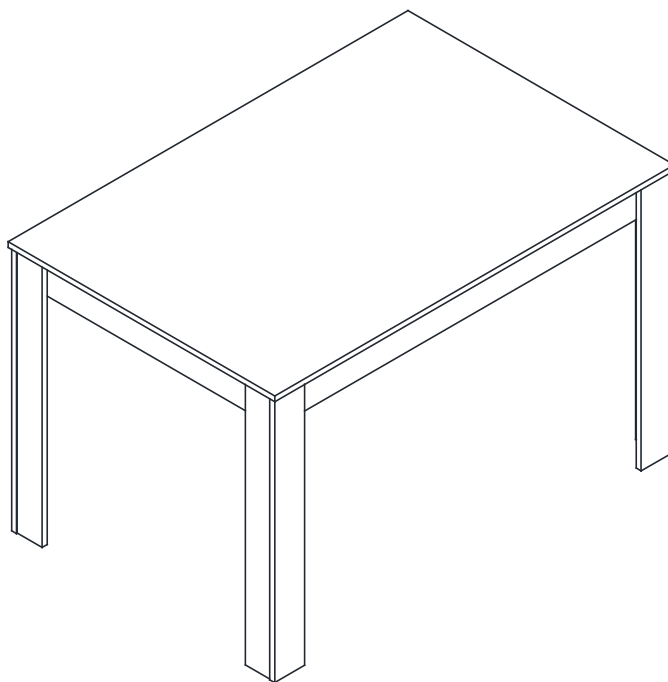
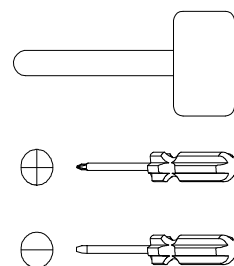
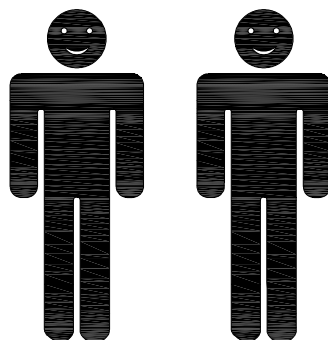


59031192
59031194
59031305



- | | | | |
|-----------|-----------------------------|-----------|-------------------------|
| D | Montageanleitung | GB | Assembly instructions |
| FR | Notice de montage | IT | Istruzioni di montaggio |
| NL | Handleiding voor de montage | PL | Instrukcja montażu |
| CZ | Montážní návod | SK | Návod na montáž |
| HU | Szerelési útmutató | RO | Instructiuni de montaj |
| TR | Montaj talimatı | RU | инструкция по монтажу |

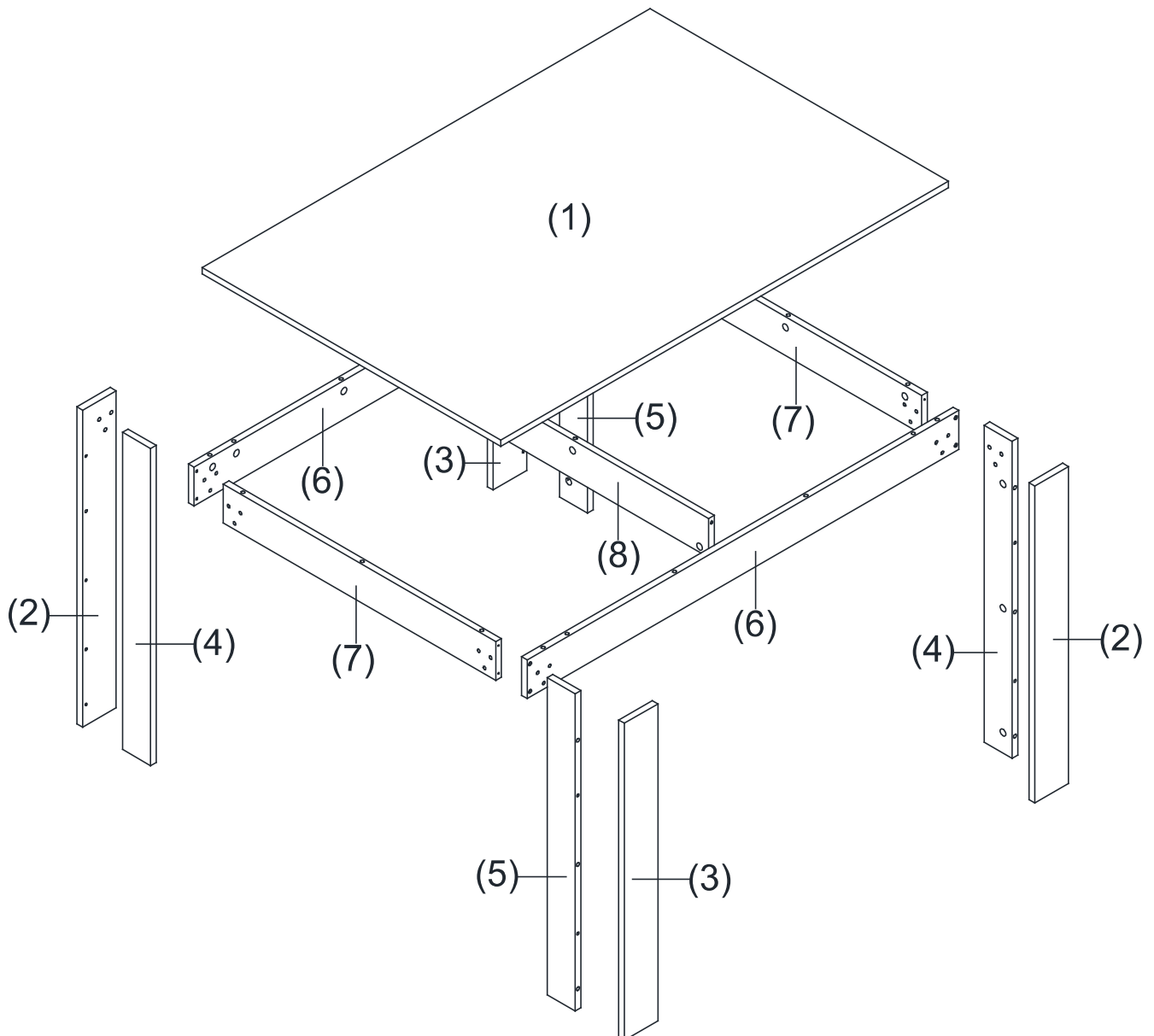
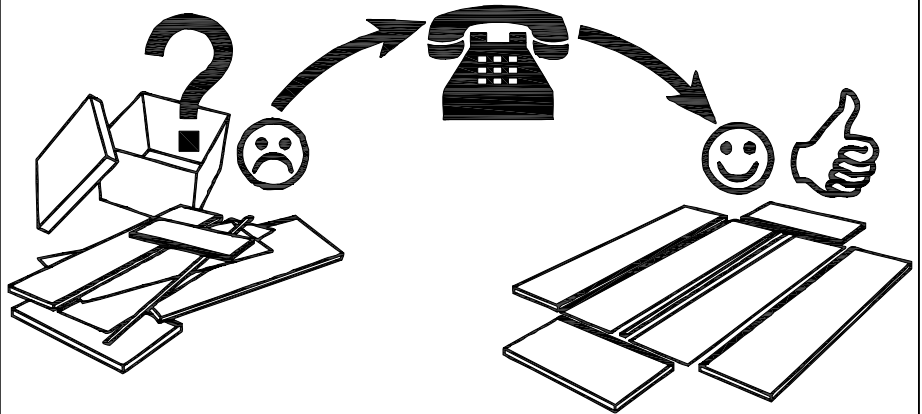
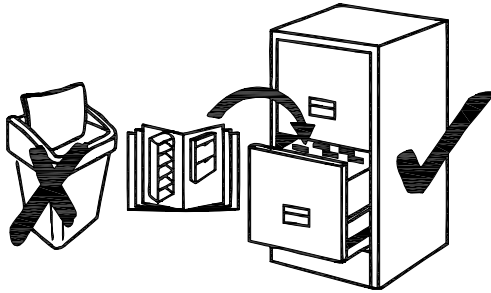



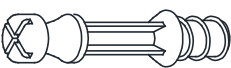


**Service • Assistenza • Dienstverlening • Serwis
Servis • Szerviz • Сервисная служба**





Name • Nom • Nome • Naam •
Nazwa • Jméno • Názov • Név •
Denimire • Isim • Название

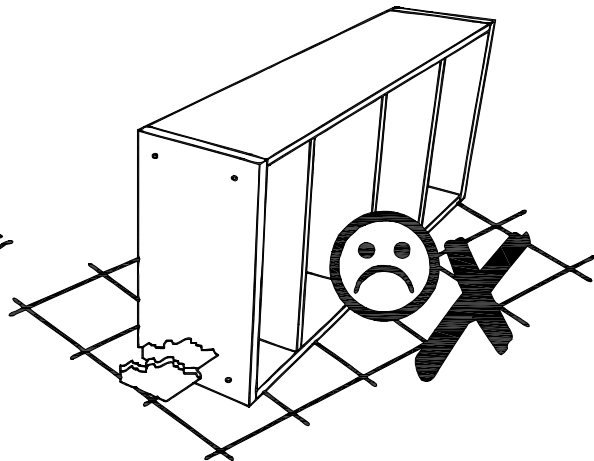
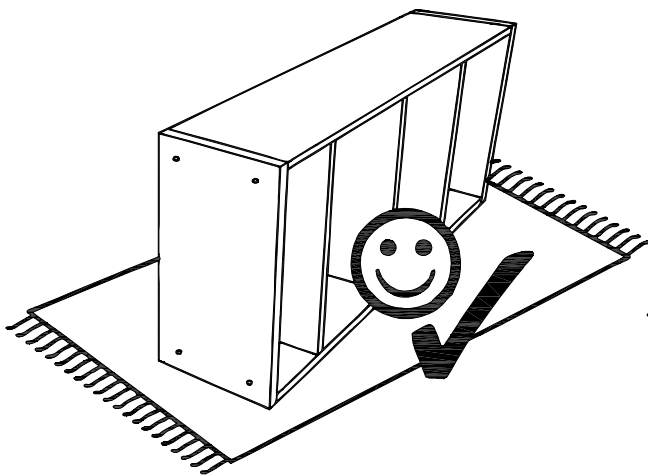
Nr. • No. • N° • Номер • Č • Sz

Typ • Type • Tip • Tipus • Tipo •
Тип

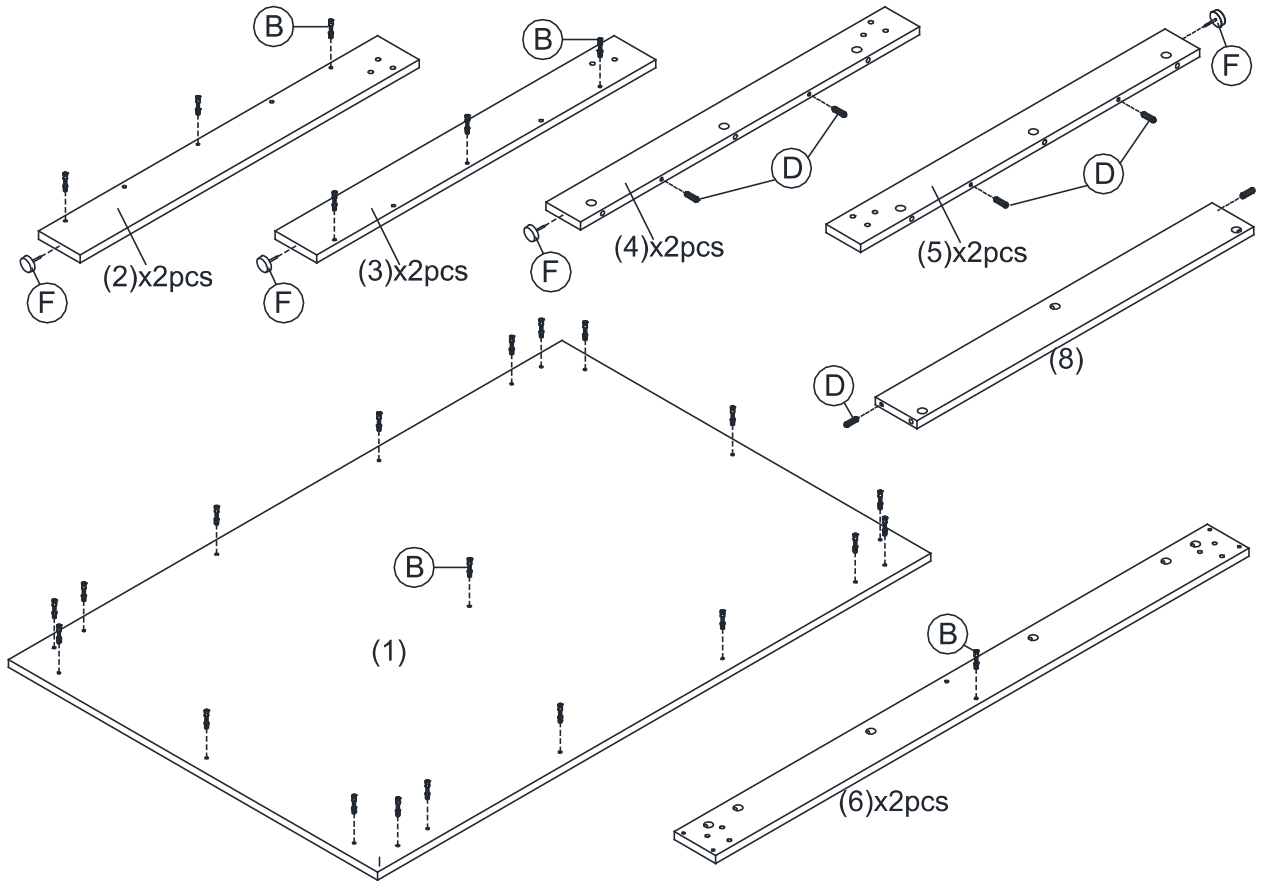


A	 M6 X 25mm	24
B		32
C		32
D	 Ø6 X 25mm	10

E		1
F		8
G		12
H	 M4 X 38mm	8

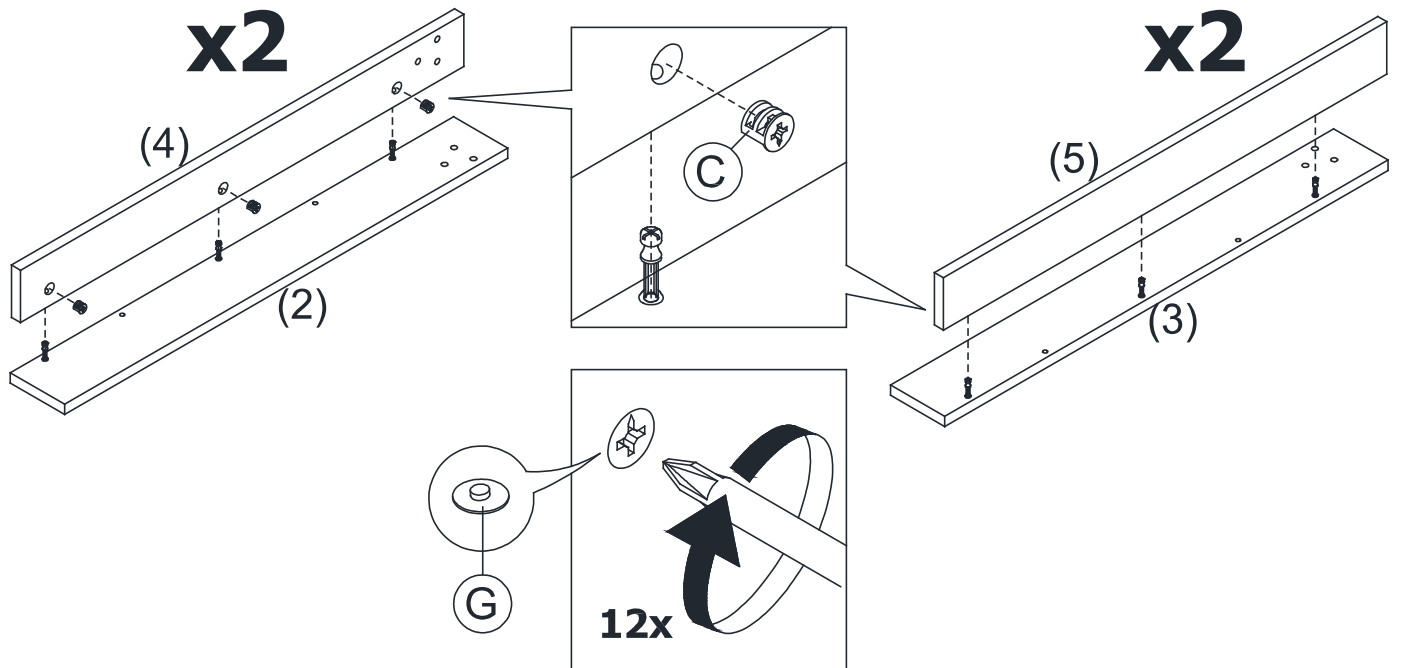


1



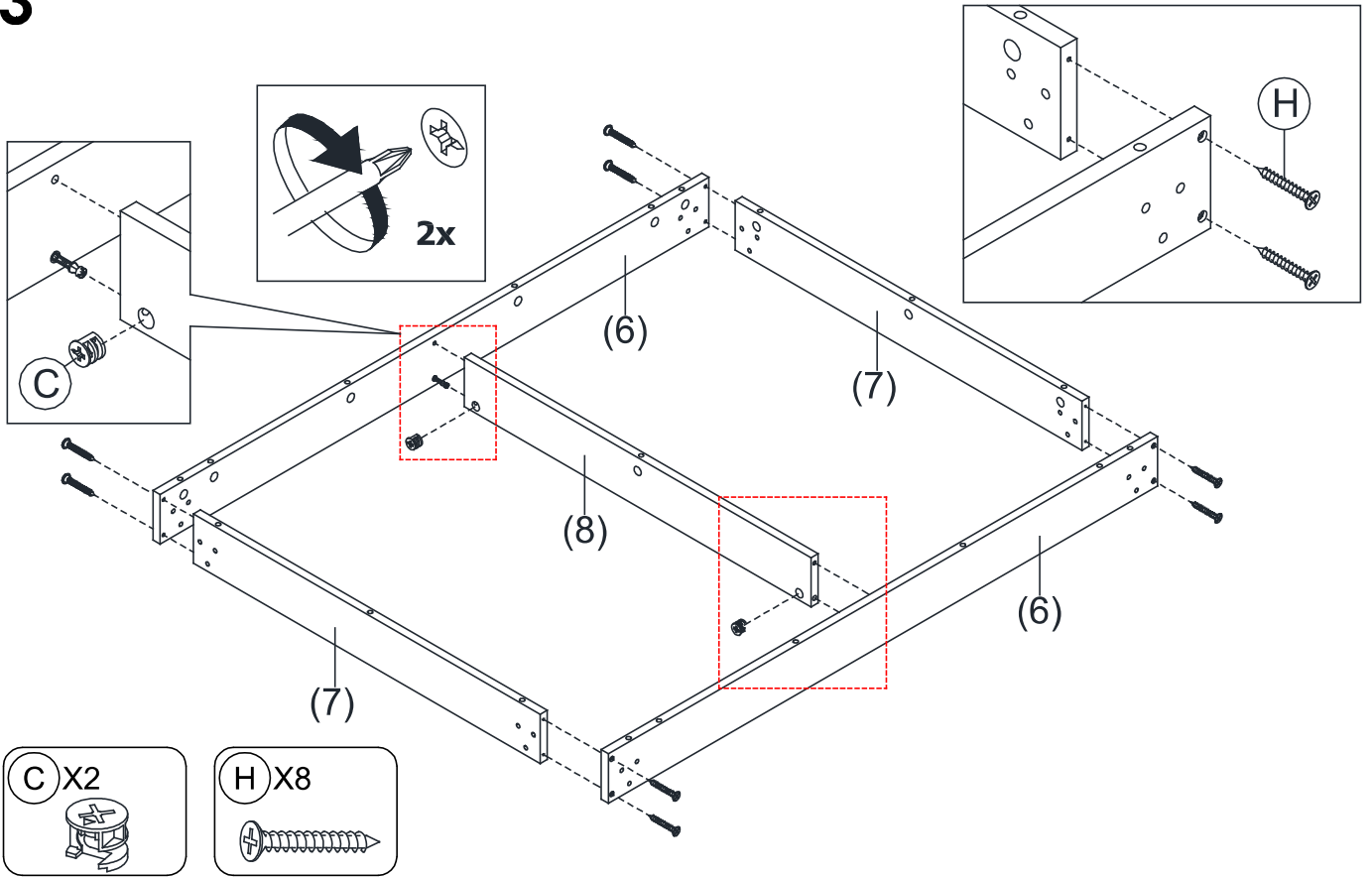
B X33
D X10
F X8

2

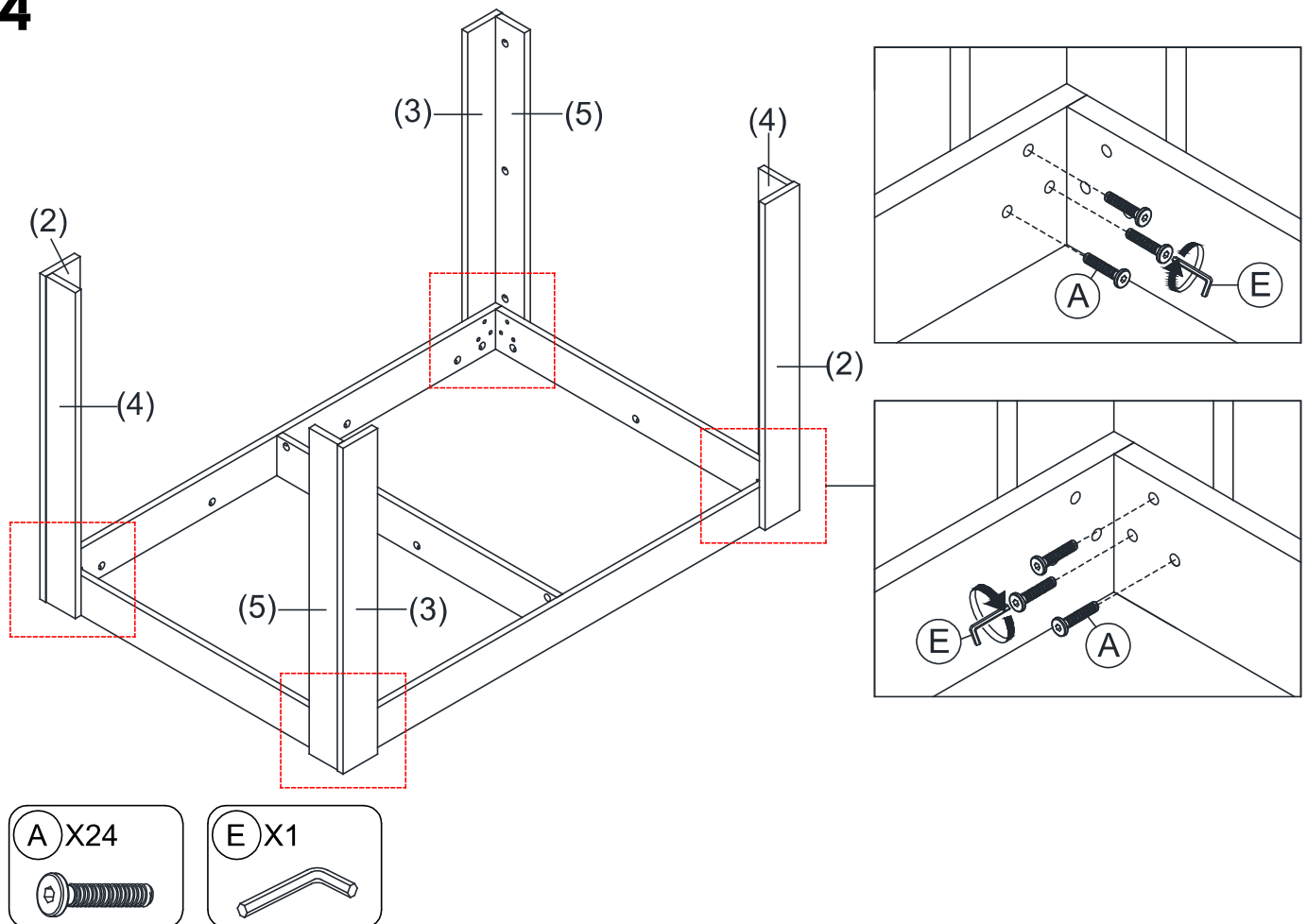


C X12
G X12

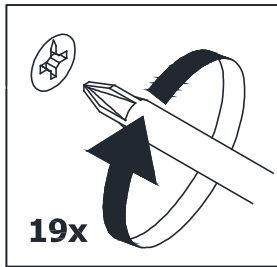
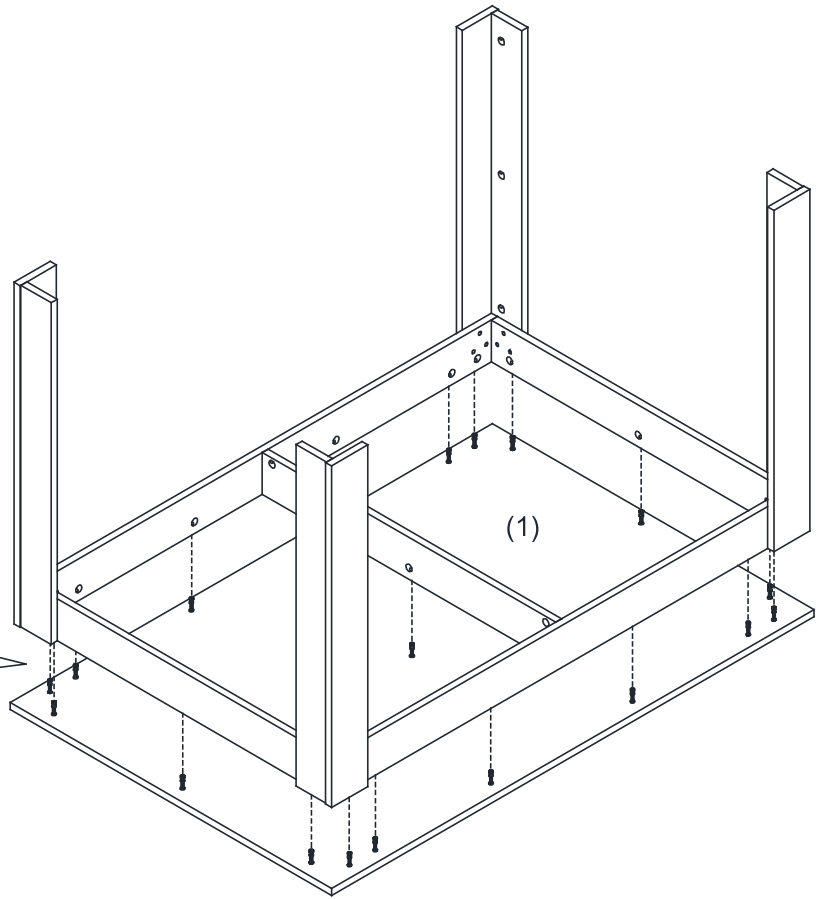
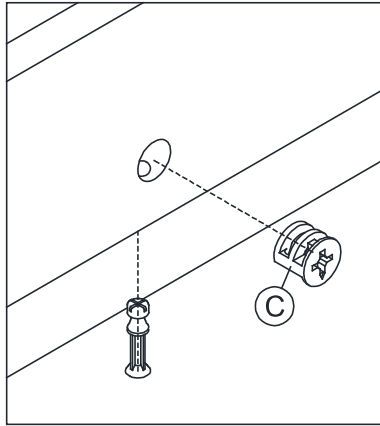
3



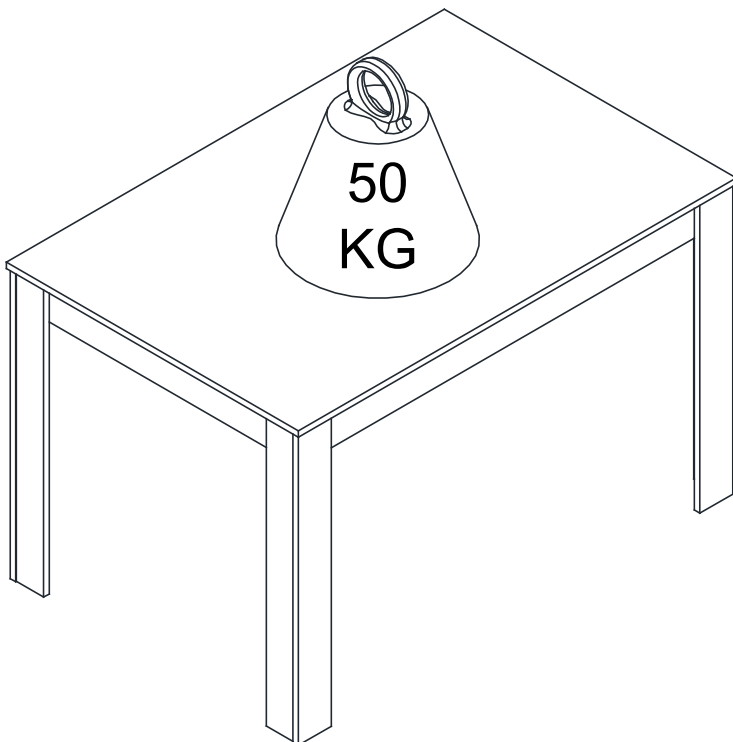
4



5

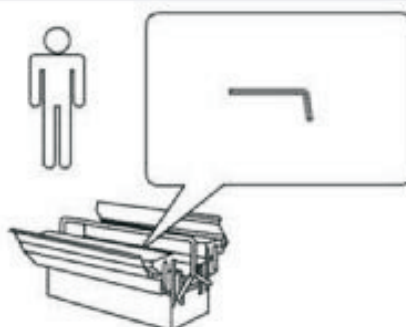


6



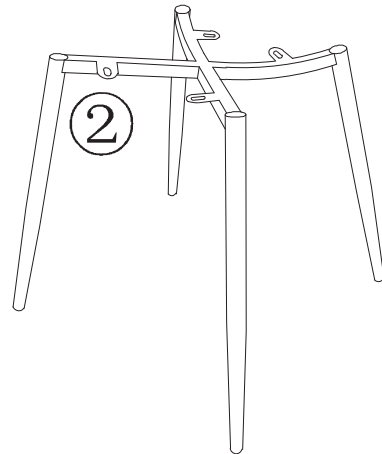
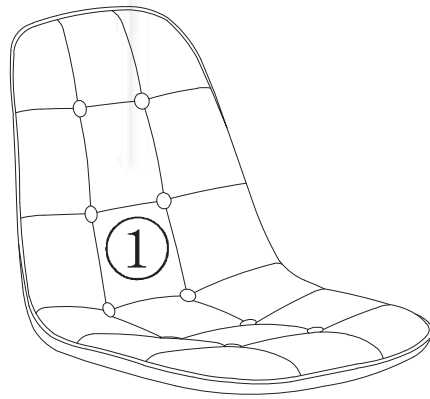


- | | |
|---|-------------------------------------|
| (D) Montageanleitung | (GB) Assembly instructions |
| (FR) Notice de montage | (IT) Istruzioni di montaggio |
| (NL) Handleiding voor de montage | (PL) Instrukcja montażu |
| (CZ) Montážní návod | (SK) Návod na montáž |
| (HU) Szerelési útmutató | (RO) Instrucțiuni de montaj |
| (TR) Montaj talimatı | (RU) Инструкция по монтажу |



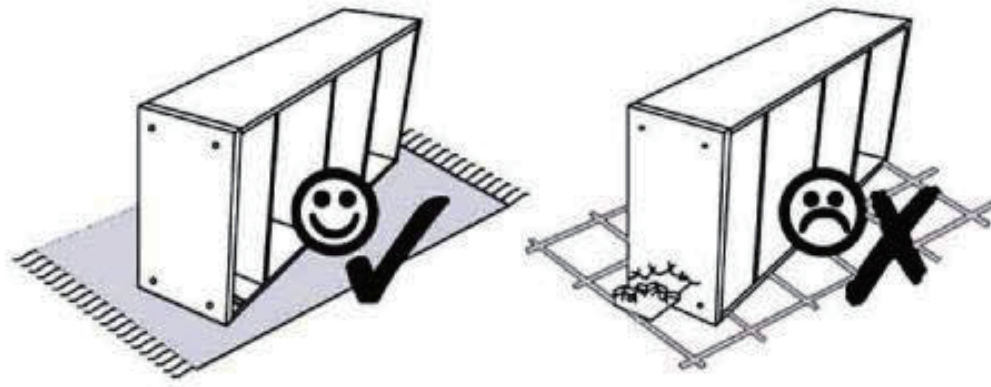
Service • Dienstverlening • Serwis • Servis • Сервисная служба

Name • Naam • Nazwa • İsim • Назва-иѐ	
Nr. • No. • Номер	
Typ • Type • Тип • Тип	

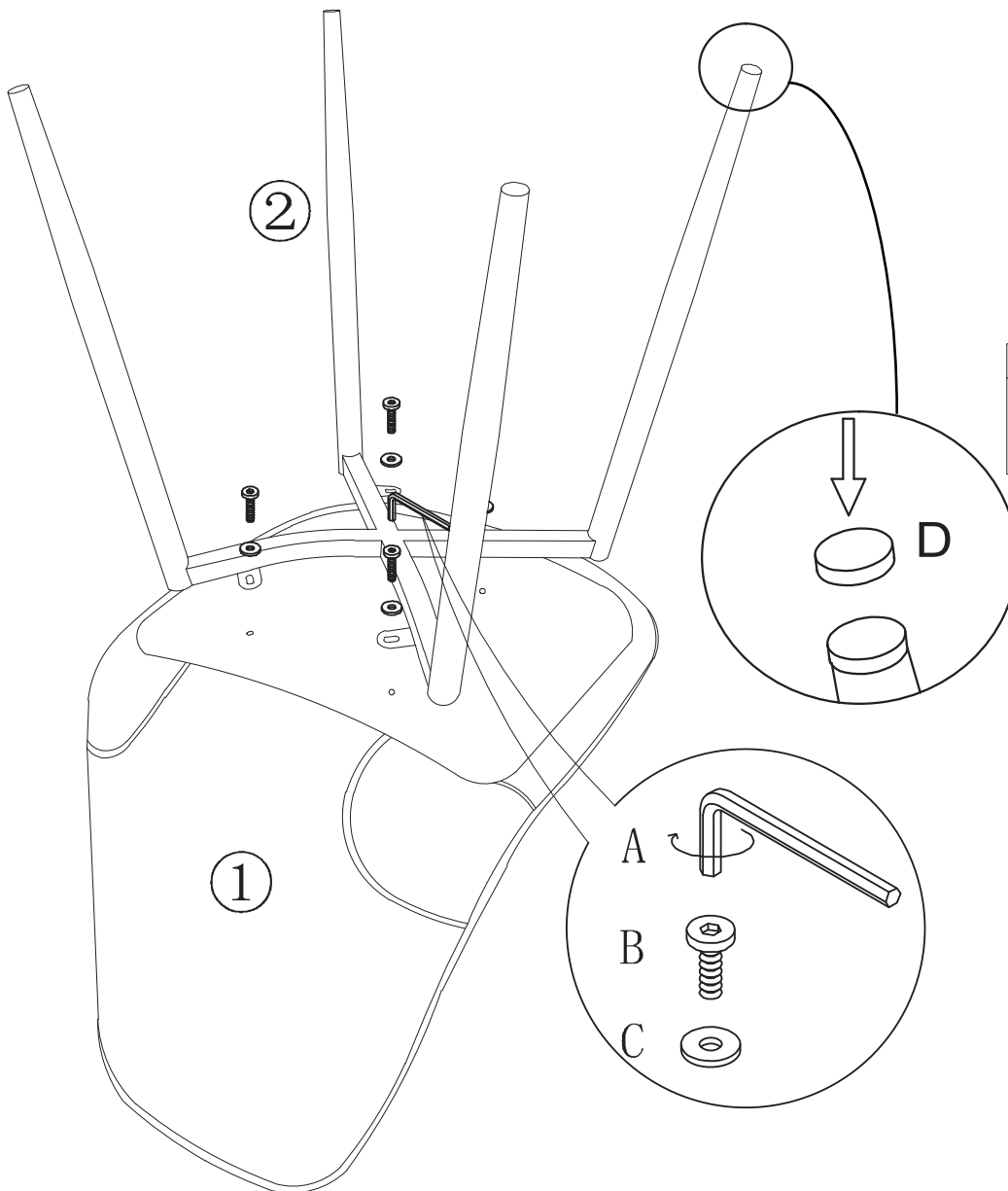


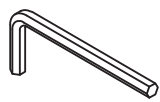

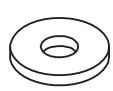

①	x1
②	x1

A x1	B x4	C x4	D x4
-------------	-------------	-------------	-------------



1



- A  x1
- B  x4
- C  x4
- D  x4

2



3