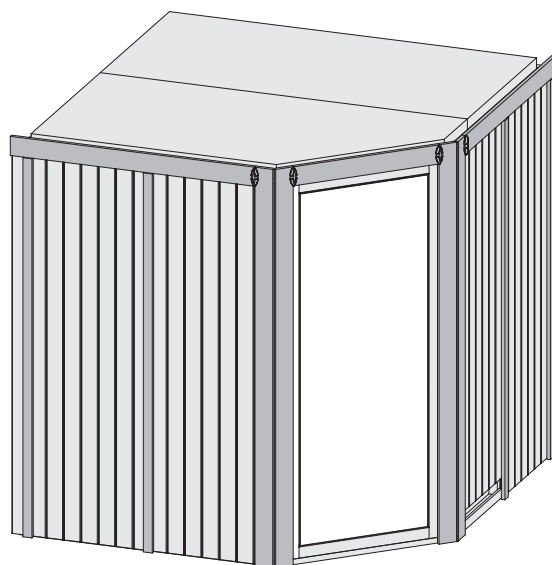
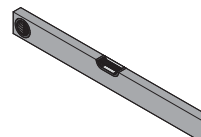


84594



-  **Aufbauanleitung**
-  **Building Instructions**
-  **notice de montage**
-  **montagehandleiding**
-  **Montagevejledning**
-  **Instrucciones de construcción**
-  **Istruzioni per il montaggio**
-  **Montážní návod**





Vergleichen Sie zuerst die Material-liste mit Ihrem Paketinhalt! Bitte haben Sie Verständnis, dass Beanstandungen nur im nicht aufgebauten Zustand bearbeitet werden können!



Vergelijk eerst de lijst van materialen met de inhoud van uw pakket! Reclamaties kunnen alleen in behandeling worden genomen zolang de onderdelen nog niet zijn gemonteerd!



Confrontate questa distinta materiali prima con il contenuto del pacchetto! Vi preghiamo di comprendere che eventuali reclami possono essere accolti solo prima del montaggio!



First compare the list of materials with your package contents! Please understand that complaints can be processed in the non-built status only!



Start med at kontrollere materialelisten med indholdet af den leverede pakke! Vi gør venligst opmærksom på at reklamationer kun kan behandles for materialer som ikke er blevet bearbejdet!



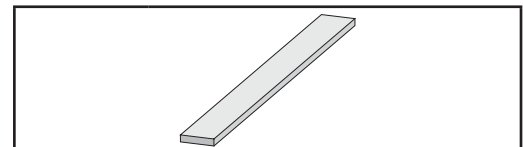
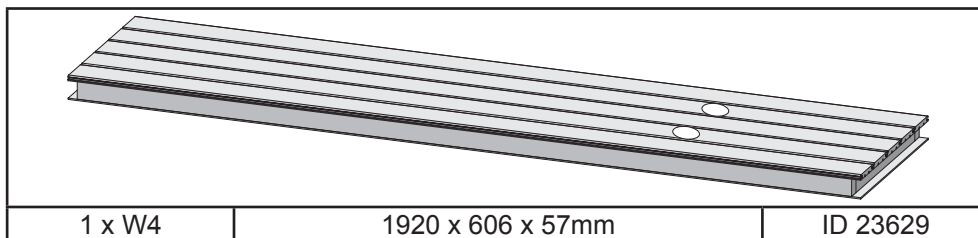
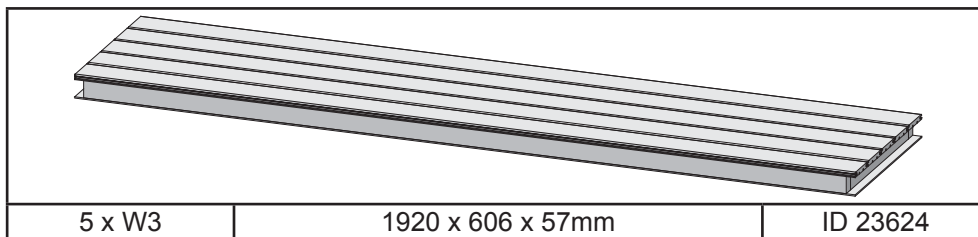
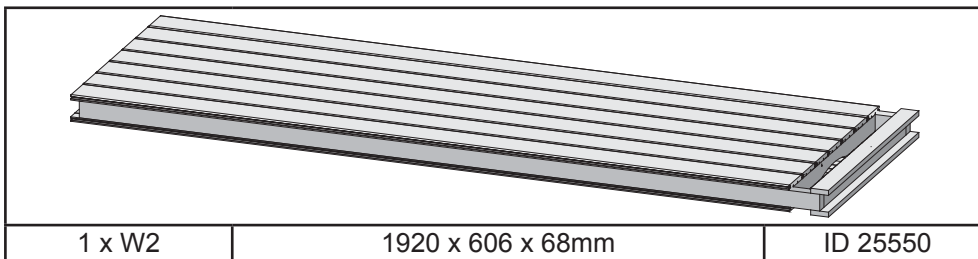
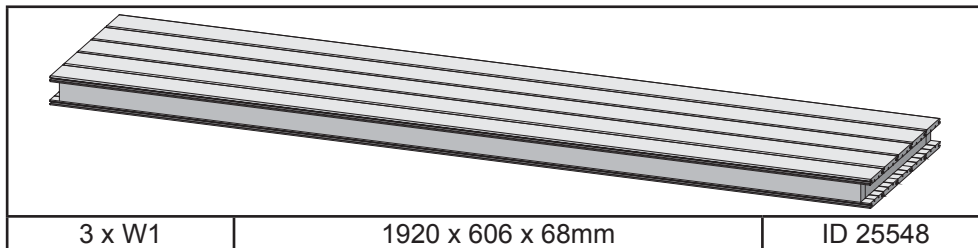
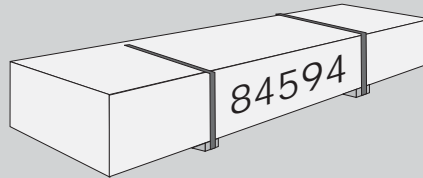
Nejprve překontrolujte obsah balení podle materiálového listu! Mějte pochopení pro to, že případnou reklamaci se můžeme zabývat pouze tehdy, když díly nebudou smontované! Za pomoci tohoto seznamu můžete jednotlivé díly přiřadit k montážnímu návodu.



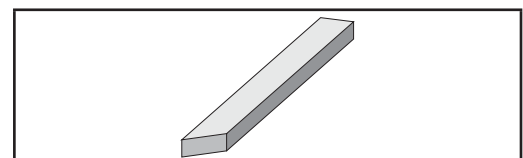
Commencez par comparer la liste du matériel avec le contenu de votre paquet! Sachez que nous traitons uniquement les réclamations concernant le matériel à l'état non monté!



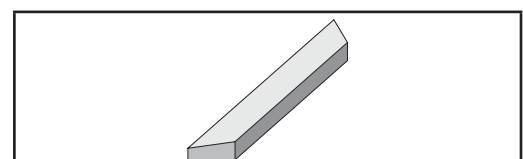
En primer lugar, compare la lista de material con el contenido del paquete. Rogamos entienda que las reclamaciones sólo pueden ser tramitadas antes de montar el objeto!



7 x B1	1920 x 19 x 3mm	ID 20799
4 x B2	70 x 45 x 18mm	ID 26366
6 x B3	800 x 45 x 18mm	ID 24796
4 x B4	1884 x 45 x 18mm	ID 48037
4 x B5	480 x 95 x 18mm	ID 20930
4 x B6	580 x 95 x 18mm	ID 16708
1 x B7	765 x 95 x 18mm	ID 26357
2 x B8	1605 x 95 x 18mm	ID 22588
1 x B9	300 x 120 x 18mm	ID 22467
1 x B10	500 x 42 x 28mm	ID 25454
2 x B11	590 x 42 x 28mm	ID 26360
2 x B12	1130 x 42 x 28mm	ID 26361
1 x B13	1759 x 42 x 28mm	ID 24133
2 x B14	1925 x 42 x 28mm	ID 26382
1 x B15	1815 x 42 x 28mm	ID 24098
2 x B16	1841 x 42 x 28mm	ID 26376
3 x B17	1874 x 52 x 52mm	ID 26165



1 x C1	1181 x 42 x 28mm	ID 56627
1 x C2	1209 x 42 x 28mm	ID 56626
2 x C3	1247 x 42 x 28mm	ID 25740
2 x C4	1292 x 42 x 28mm	ID 56306



1 x D1	859 x 42 x 28mm	ID 56308
2 x D2	896 x 42 x 28mm	ID 56307

1 x L1	1260 x 500 x 90mm	ID 23399
2 x L2	1810 x 550 x 90mm	ID 21767

1 x M2	1839 x 918 x 68mm	ID 52839

2 x		ID 21292
-----	--	----------

2 x E1	1920 x 97 x 12mm	ID 22863

1 x		ID 20708
-----	--	----------

5 x	3 x 16mm	ID 46376

2 x G1	1884 x 58 x 17mm	ID 48521
4 x G2	1980 x 95 x 17mm	ID 48540

4 x T1		ID 26272
--------	--	----------

1 x		ID 50420
-----	--	----------

20 x		ID 14005
------	--	----------

Modell:

Brandgefahr!
Das Ablagen von Gegenständen oder Textilien auf dem Saunofen oder dessen Abschirmungen ist verboten. Bei- und Entlüftungöffnungen dürfen nicht verschlossen werden.

Anleitung beachten!

<input type="checkbox"/> 3,6 kW	<input type="checkbox"/> 1/N/PE - 230 V	<input type="checkbox"/> Integrierte Steuerung	<input type="checkbox"/> Bis
<input type="checkbox"/> 4,5 kW	<input type="checkbox"/> 3/N/PE - 400 V	<input type="checkbox"/> Externe Steuerung	<input type="checkbox"/> Premium
<input type="checkbox"/> 9 kW			

Kalorix Holztechnik GmbH • Eißland-Südweg 50 • 17 • 20171 Bismark

2 x		ID 48521
4 x		ID 48540

50 x	4 x 30mm	ID 3686
70 x	4 x 50mm	ID 3688
50 x	4 x 70mm	ID 3689
50 x	4,5 x 80mm	ID 9204
20 x	6 x 60mm	ID 14014

1 x		
-----	--	--

1 x L3	1260 x 90 x 22mm	ID 56629
1 x L4	1310 x 90 x 22mm	ID 26389
1 x L5	1810 x 90 x 22mm	ID 26112

120 x	4,5 x 40mm	ID 26285

2 x K1	1874 x 76 x 38mm	ID 43464

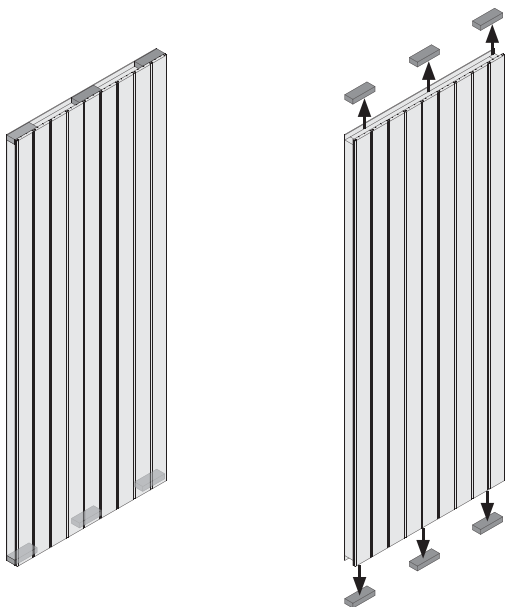
6 x S1		ID 14266
--------	--	----------

1 x M1	1839 x 918 x 57mm	ID 45230

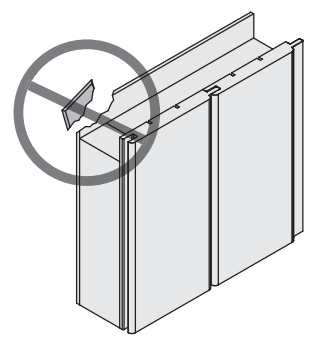
120 x S2		ID 26116
----------	--	----------

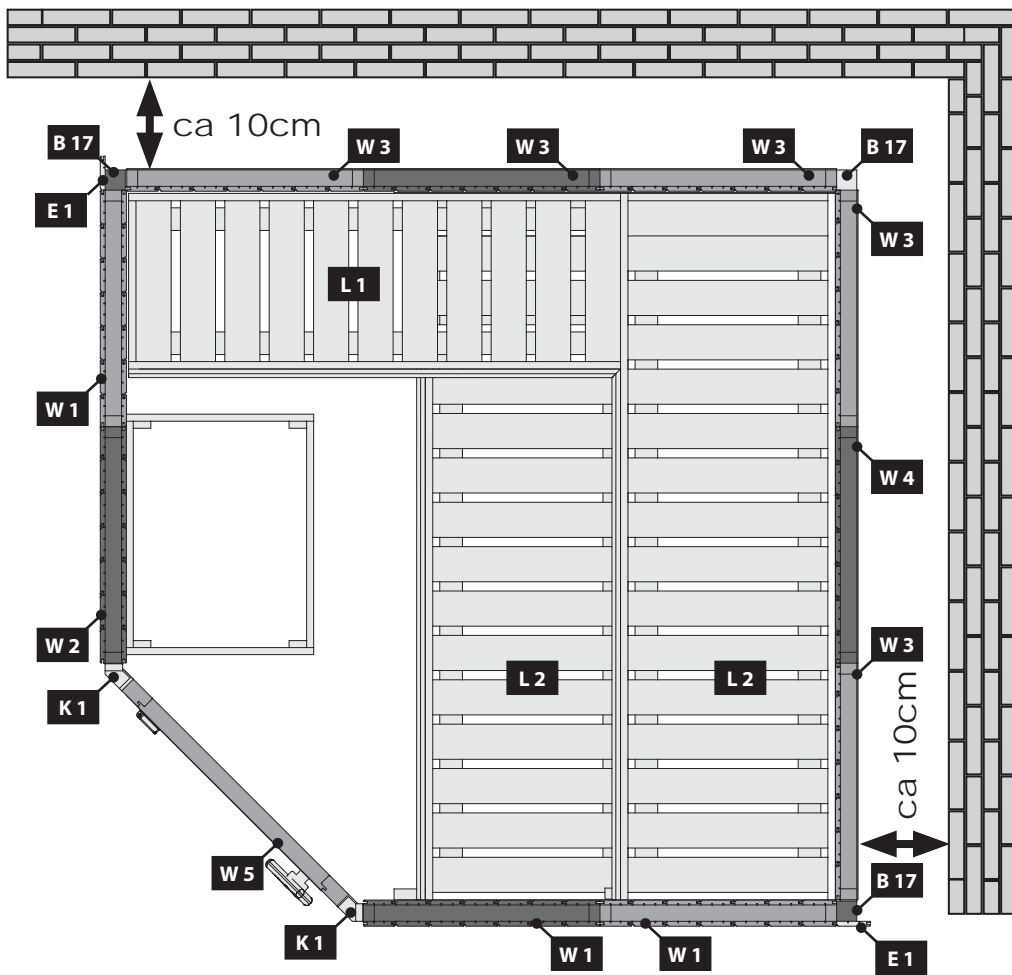
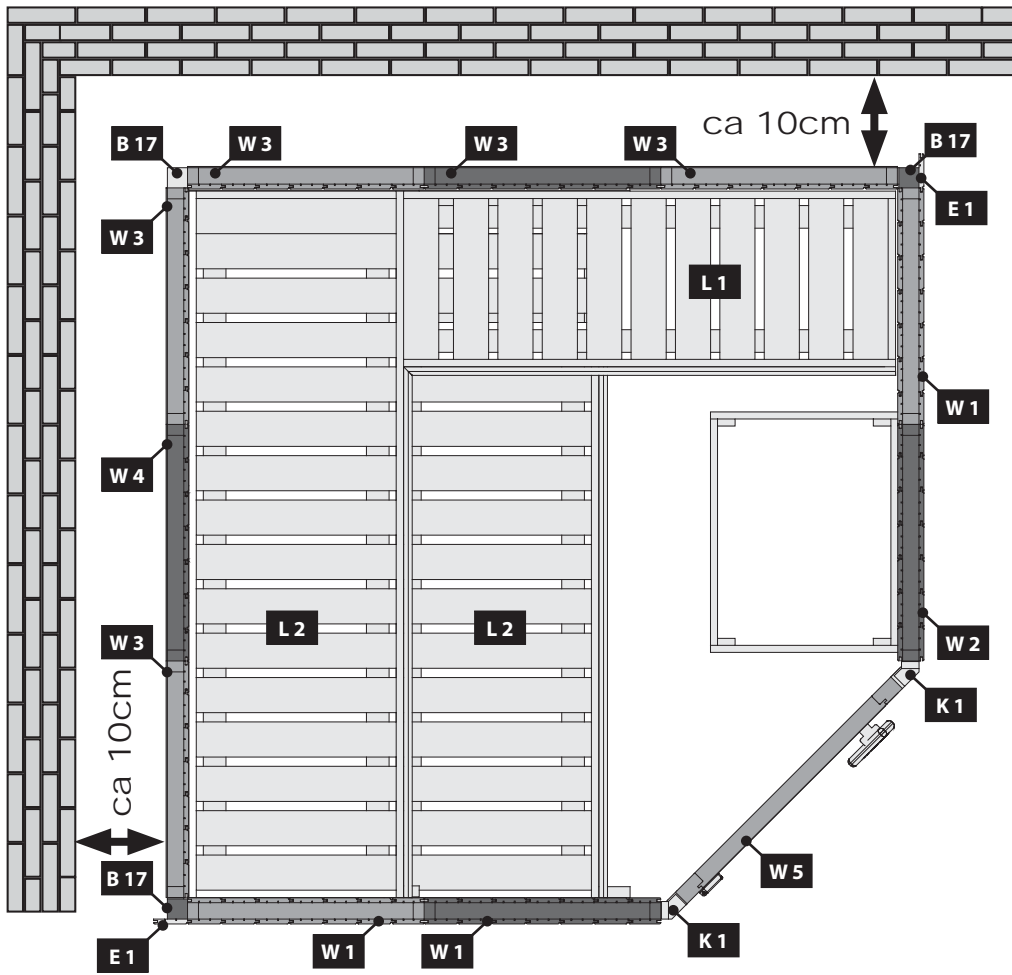
3 x S3		ID 42172
--------	--	----------

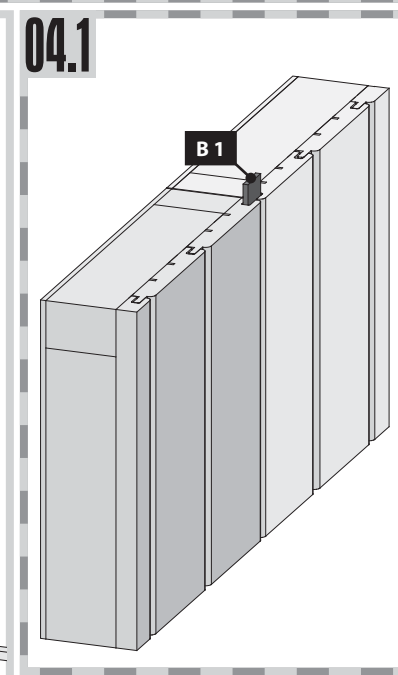
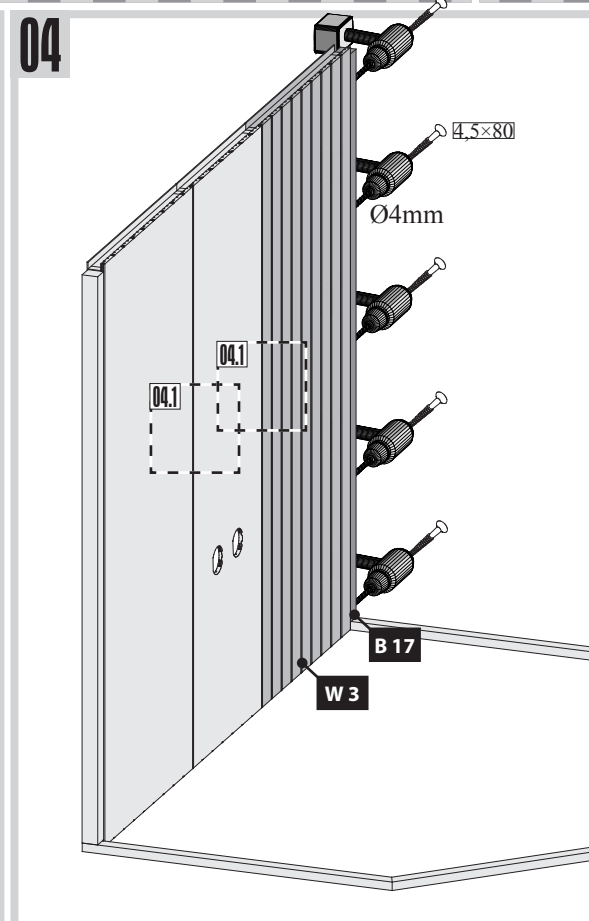
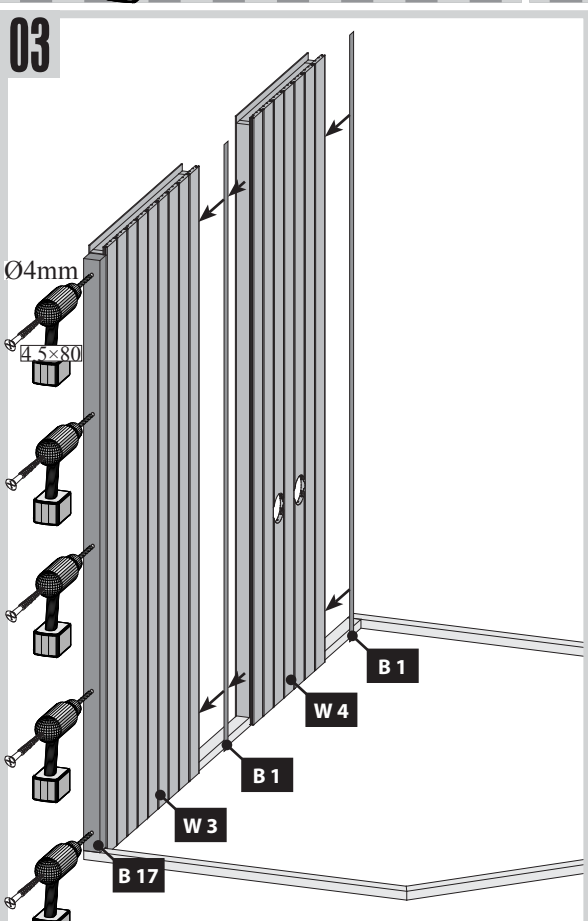
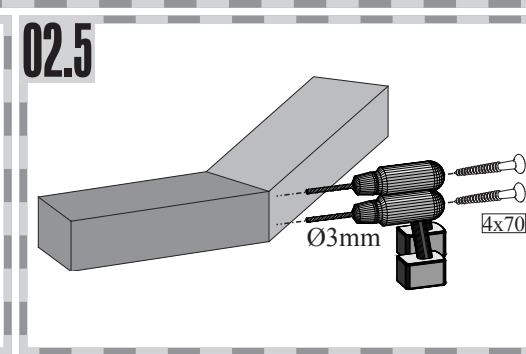
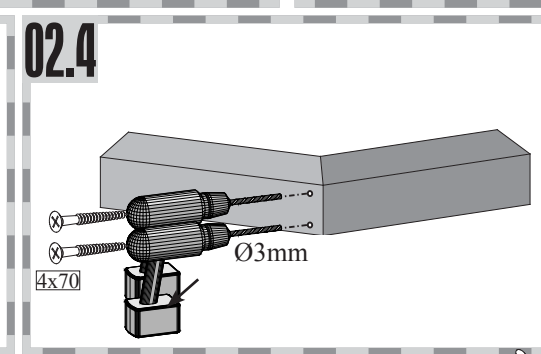
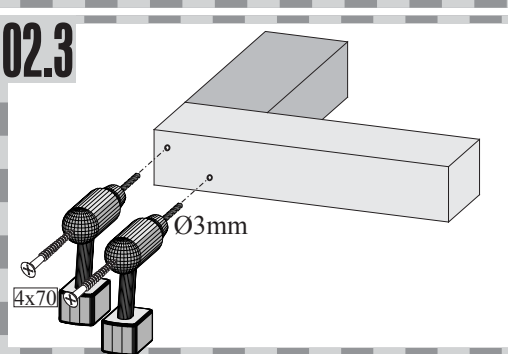
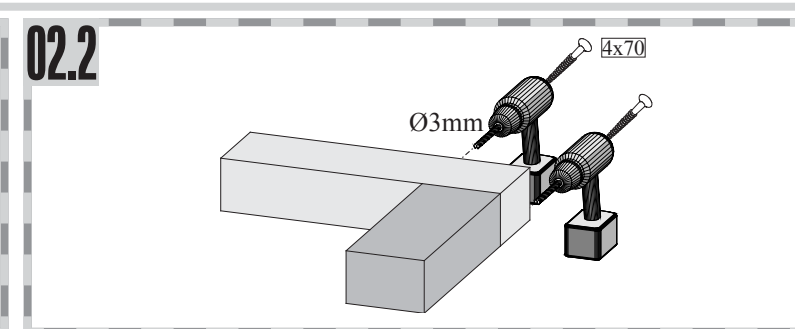
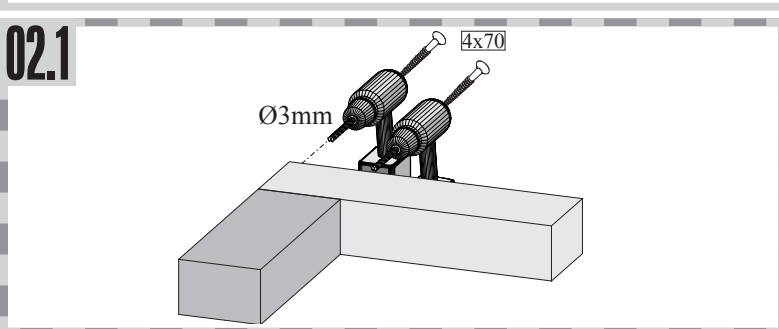
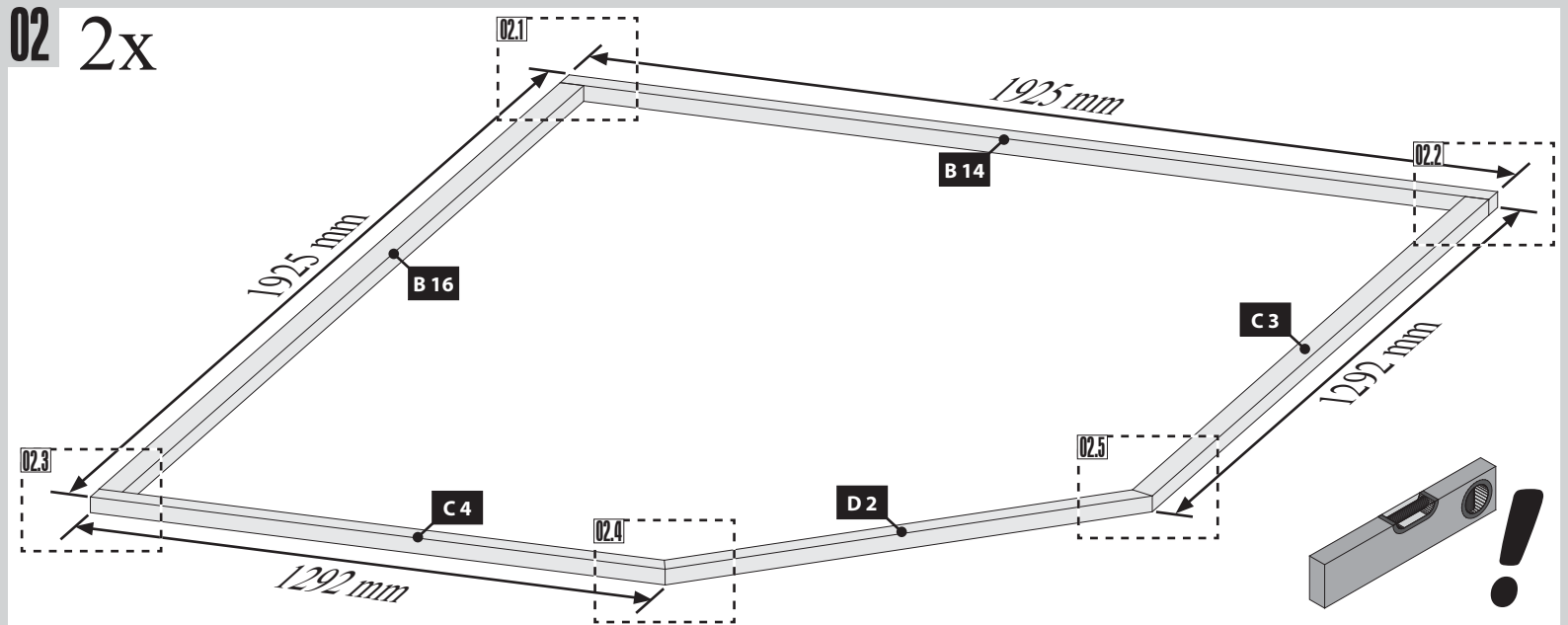
10 m		ID 14025
------	--	----------



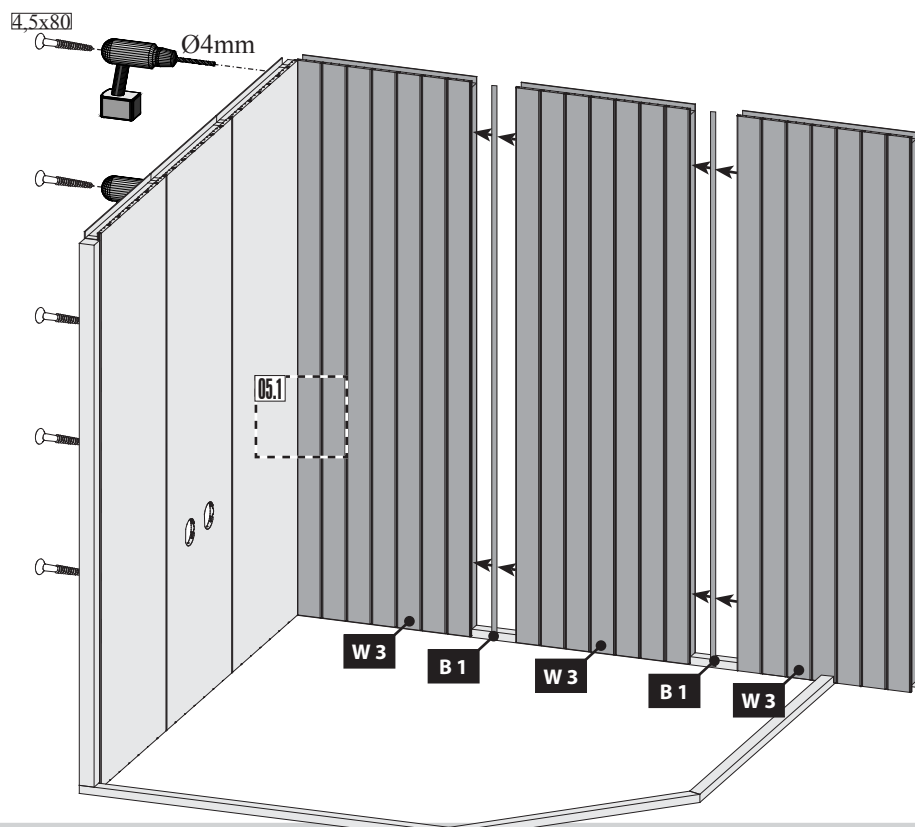
- !**
- Vorsicht!
 - Attention!
 - Attention!
 - Voorzichtig!
 - Forsigtig!
 - Cuidado!
 - Occhio!
 - Pozor!



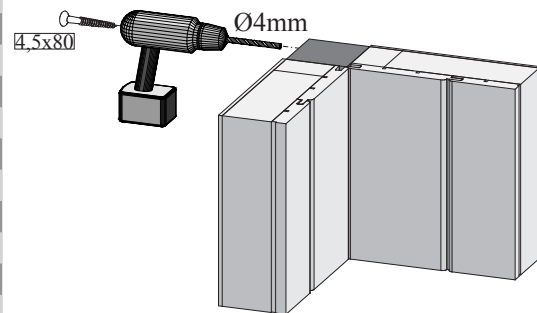




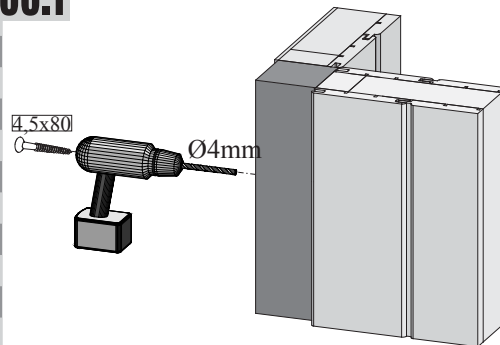
05



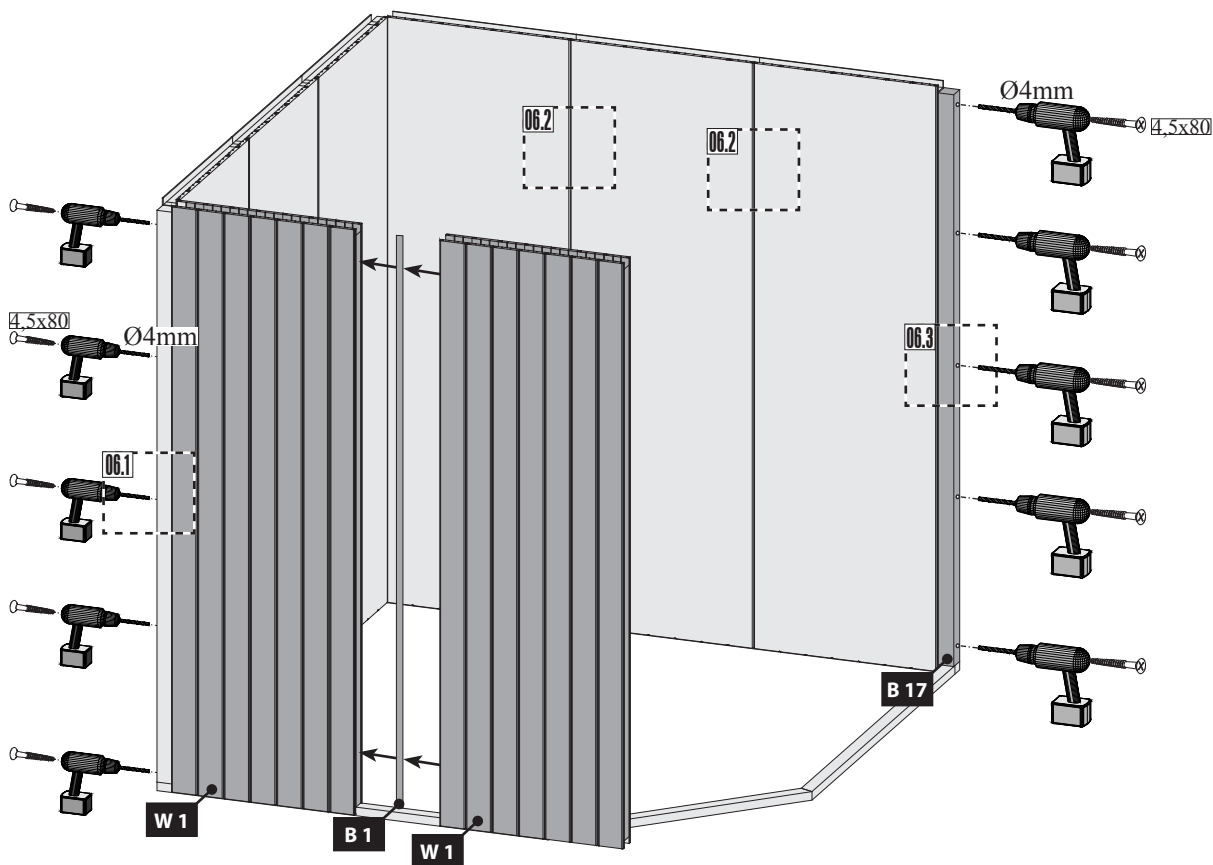
05.1



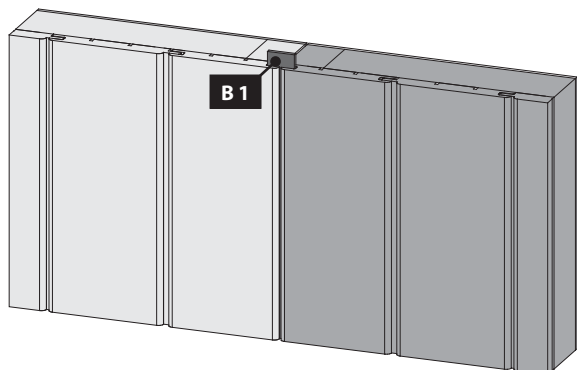
06.1



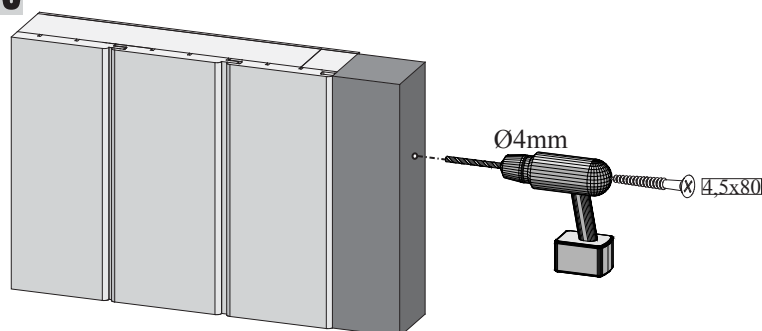
06



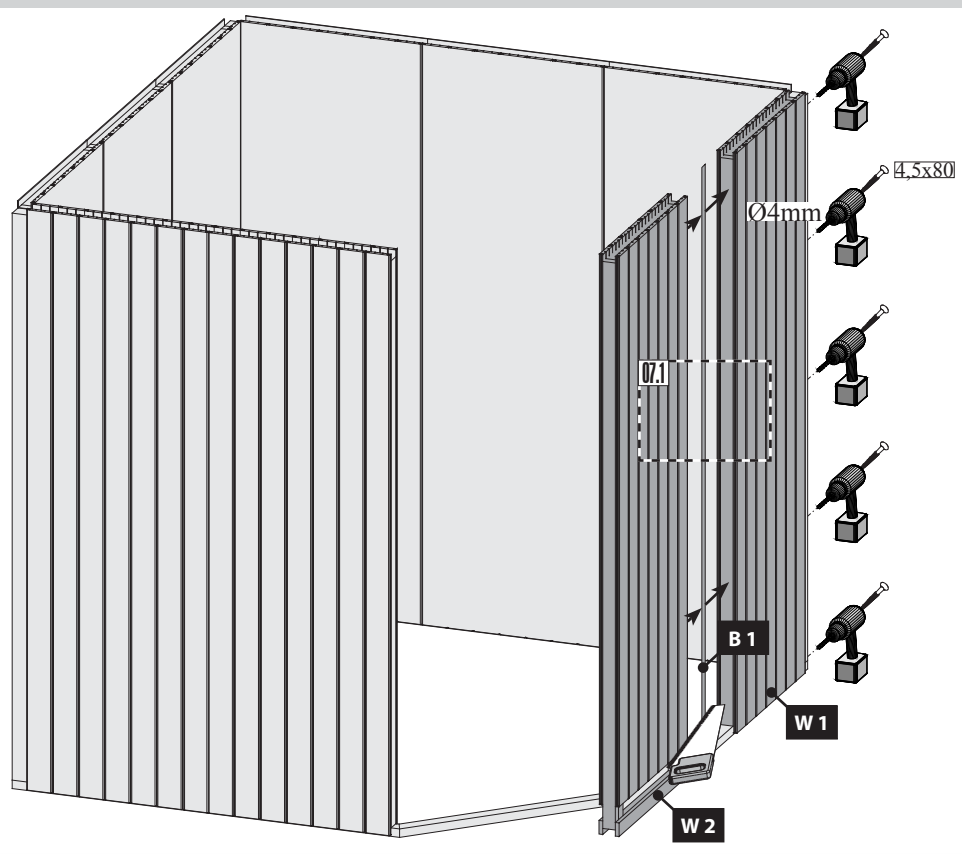
06.2



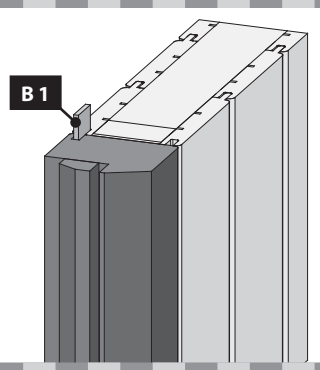
06.3



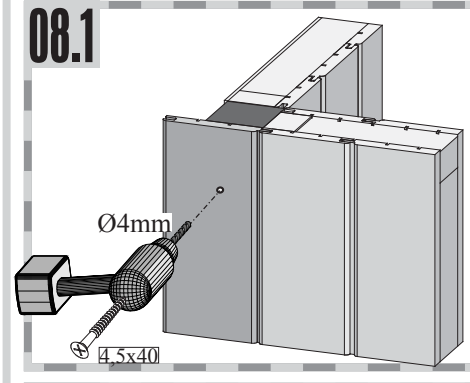
07



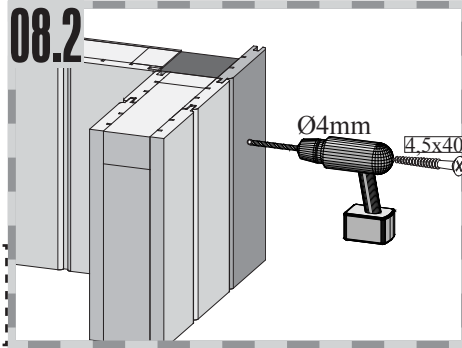
07.1



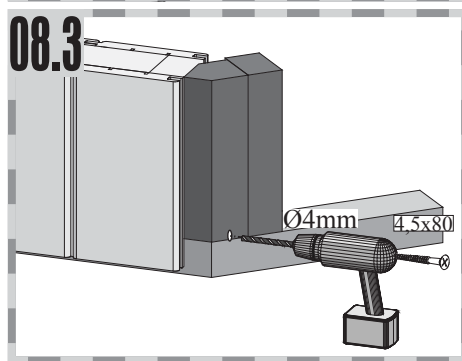
08.1



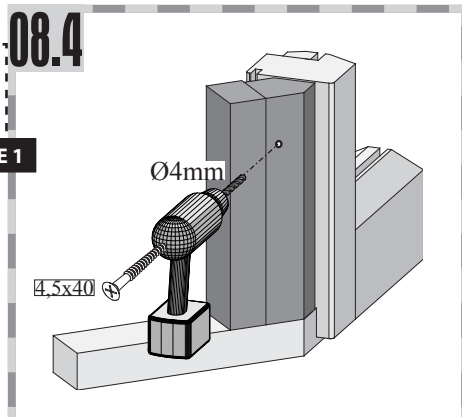
08.2



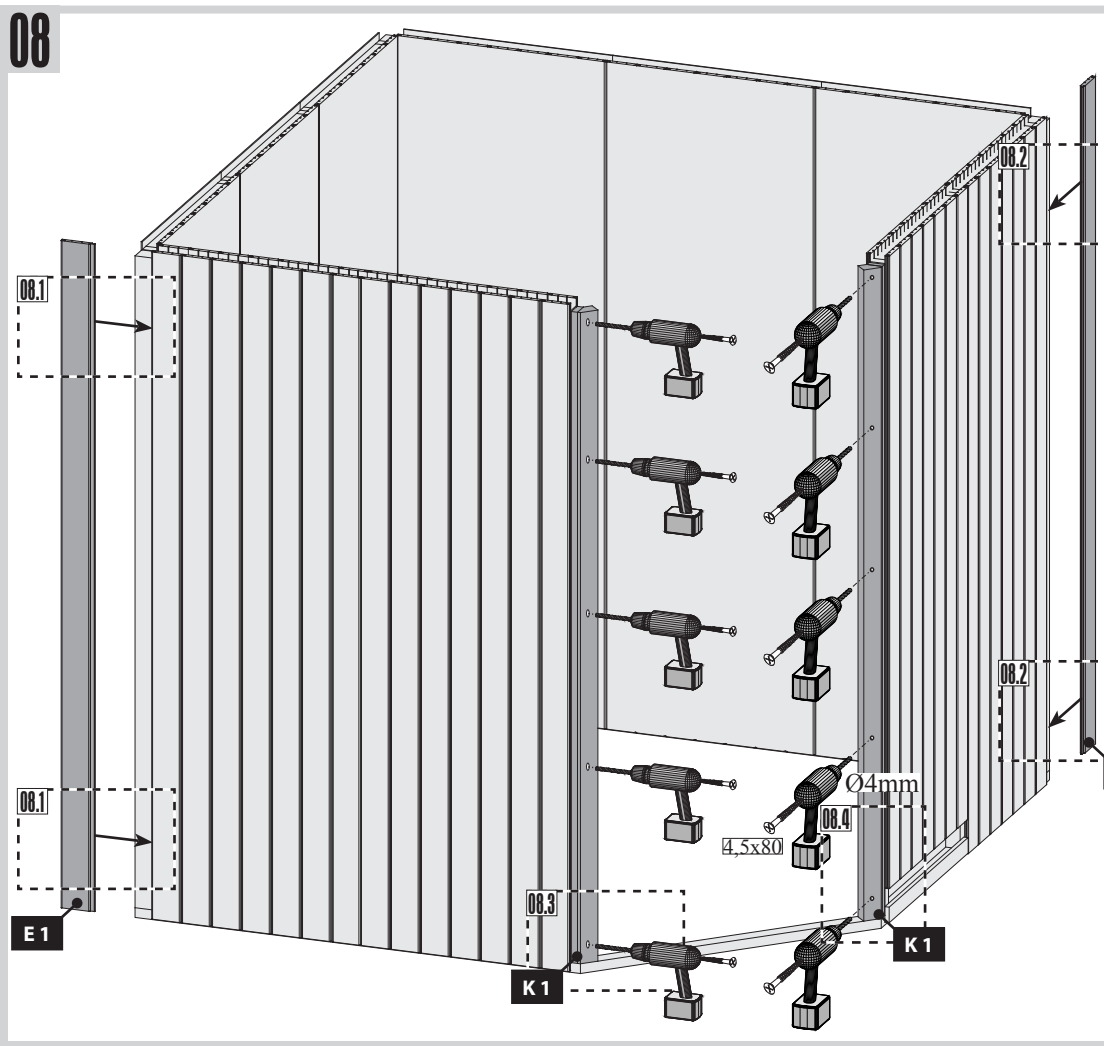
08.3



08.4



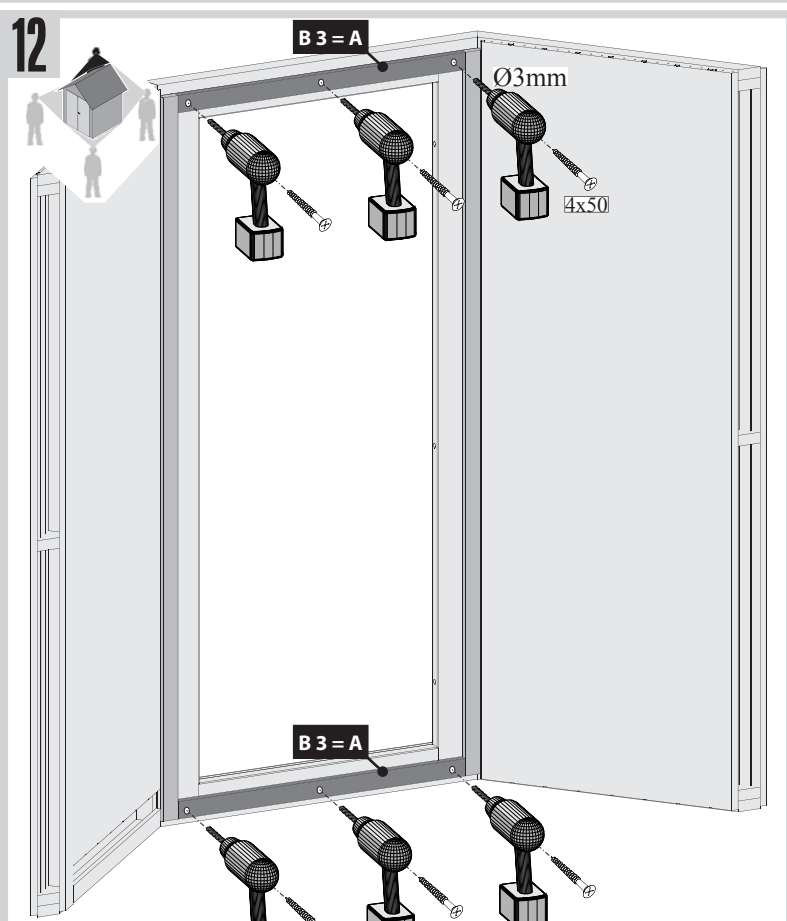
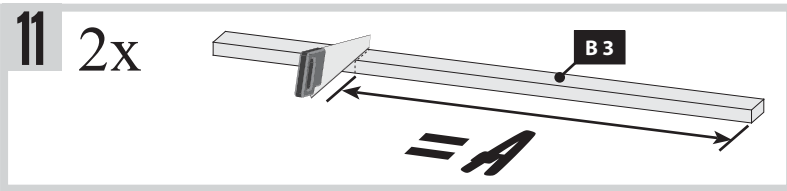
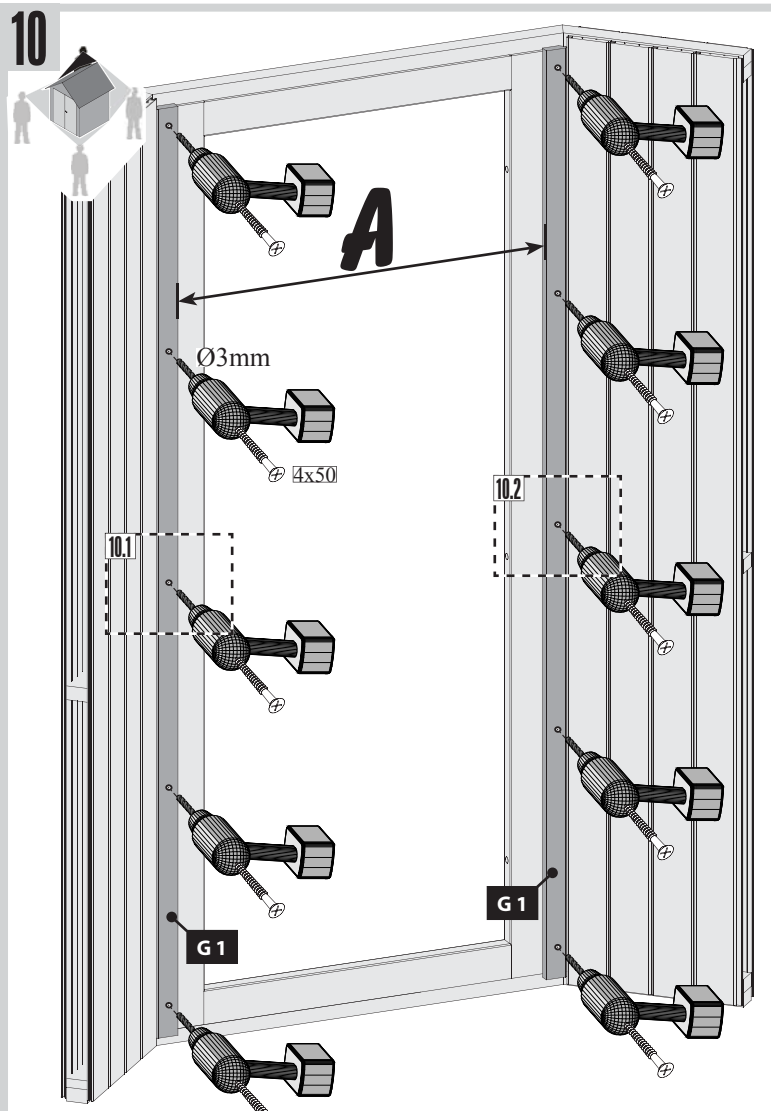
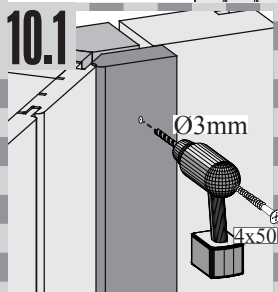
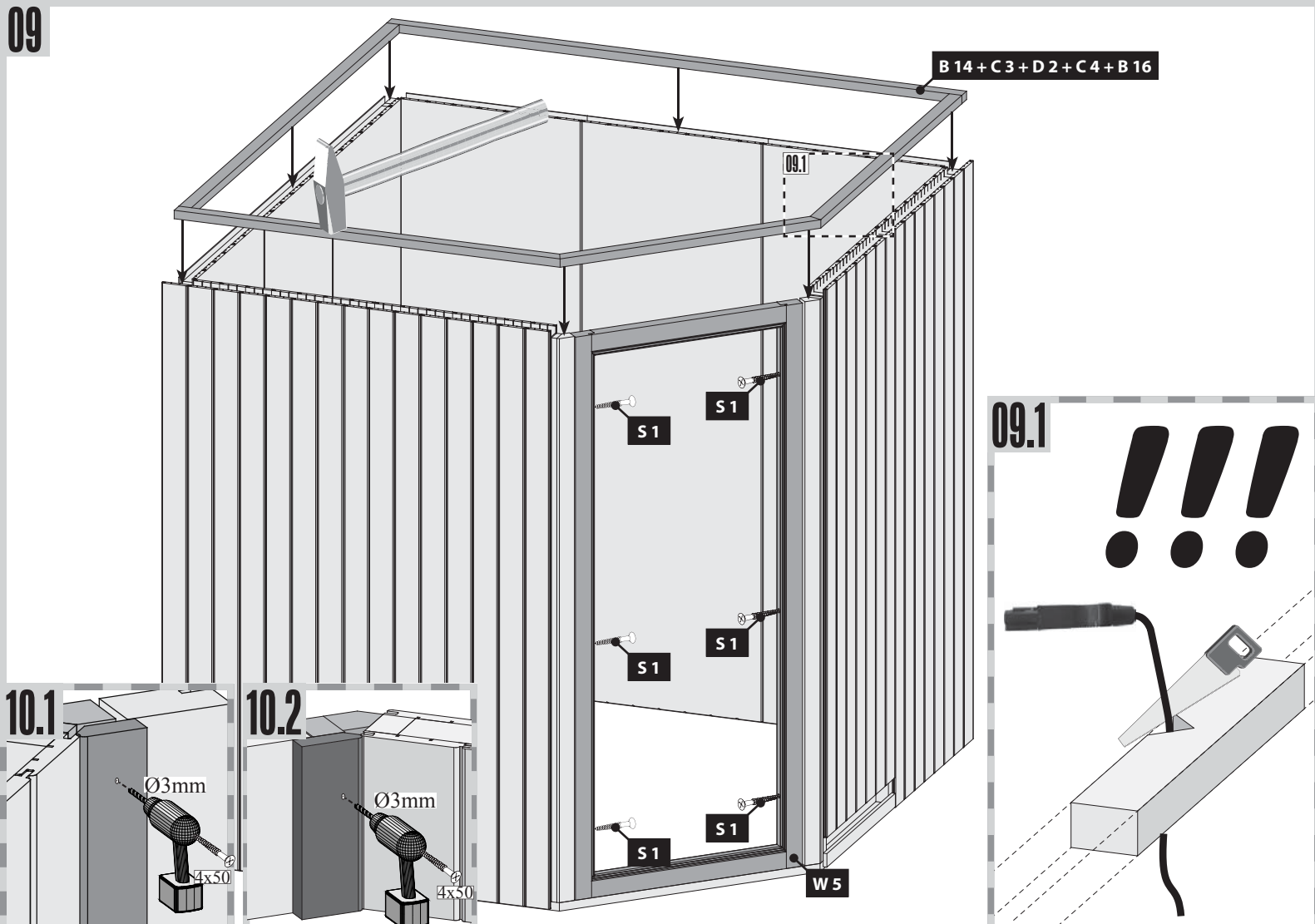
08



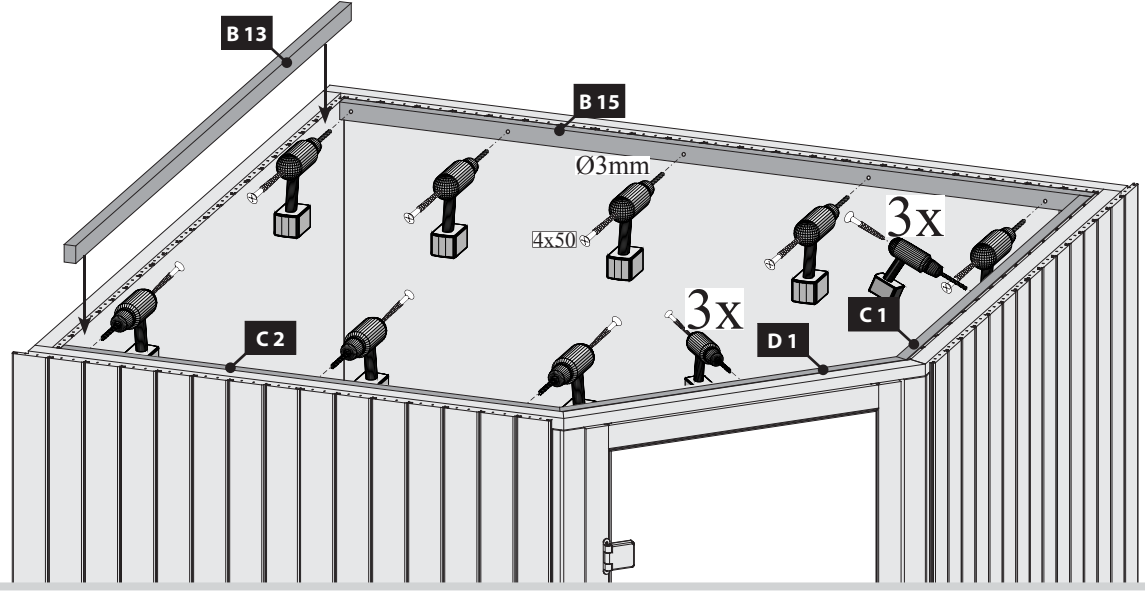
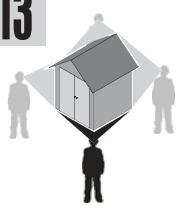
- Einbau Saunatür**
- Sauna deur installatie**
- Installation de porte Sauna**
- Instalación de la puerta Sauna**
- Sauna door installation**
- Installazione porta Sauna**
- Sauna Instalace dveře**



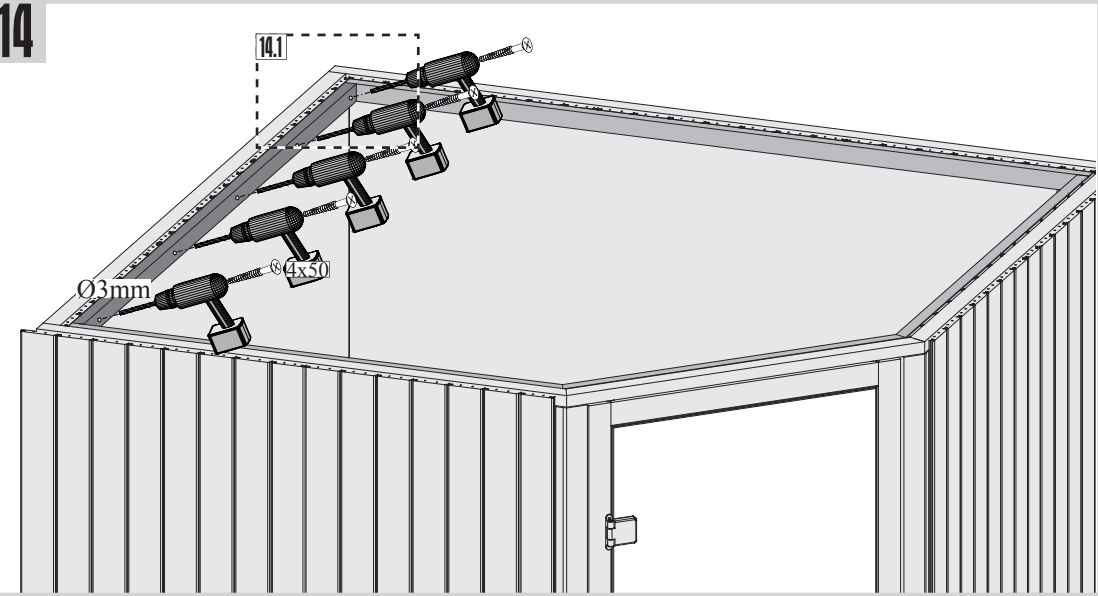
!!! 01 → 03 !!!



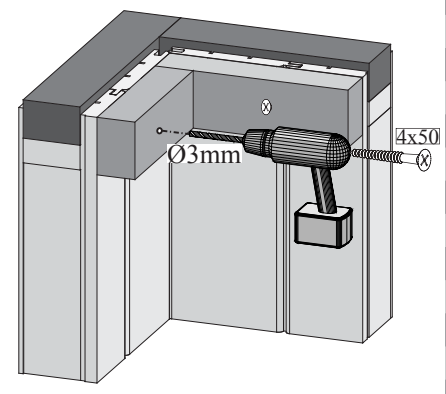
13



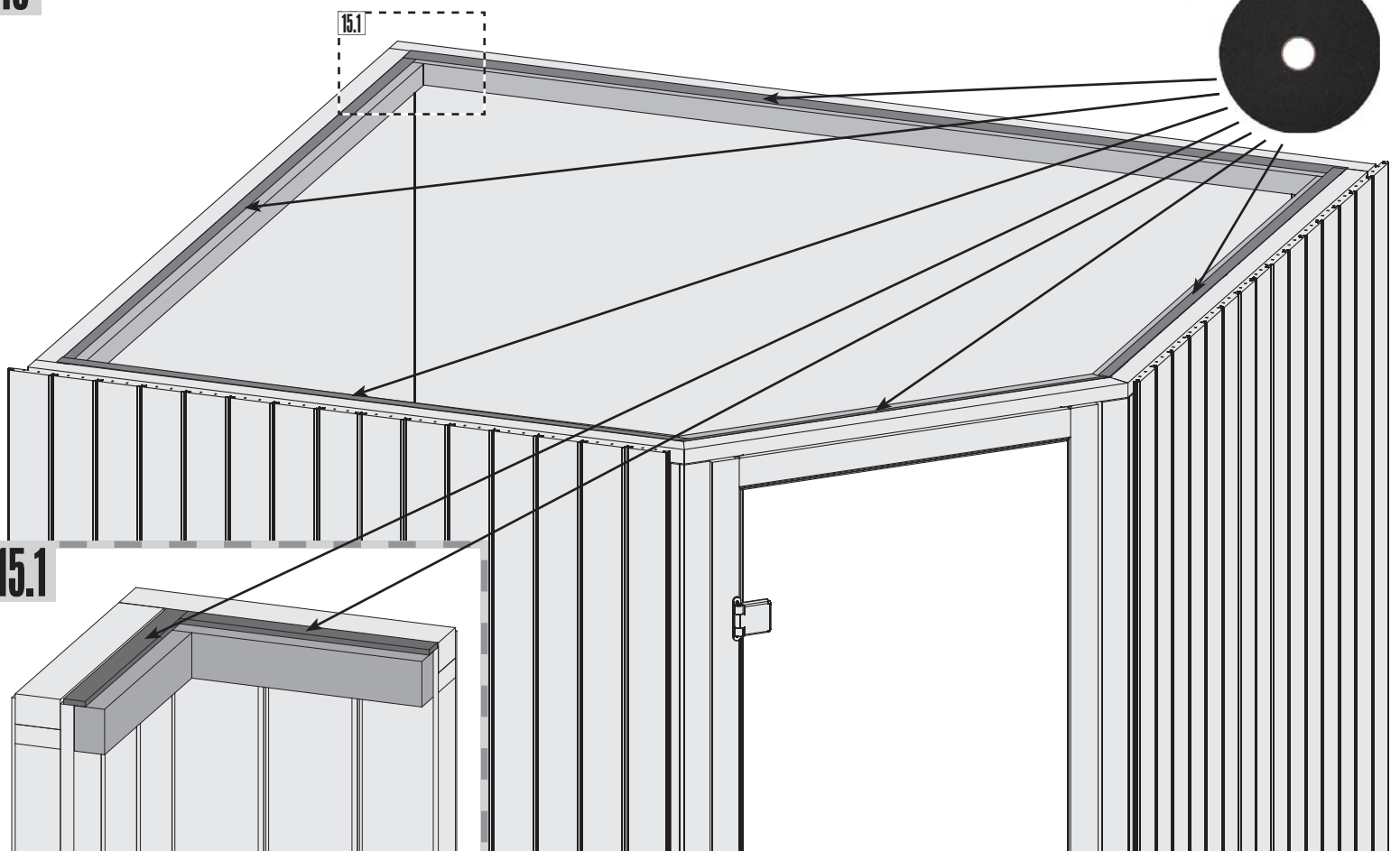
14



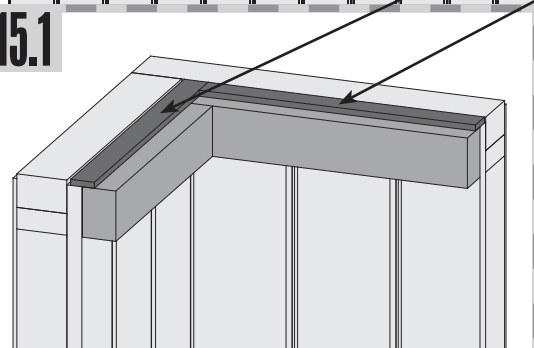
14.1



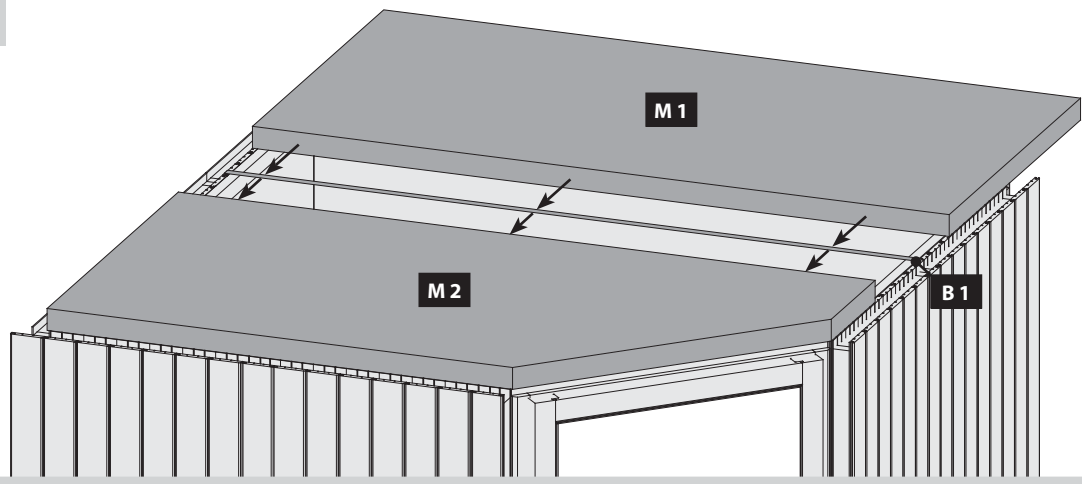
15



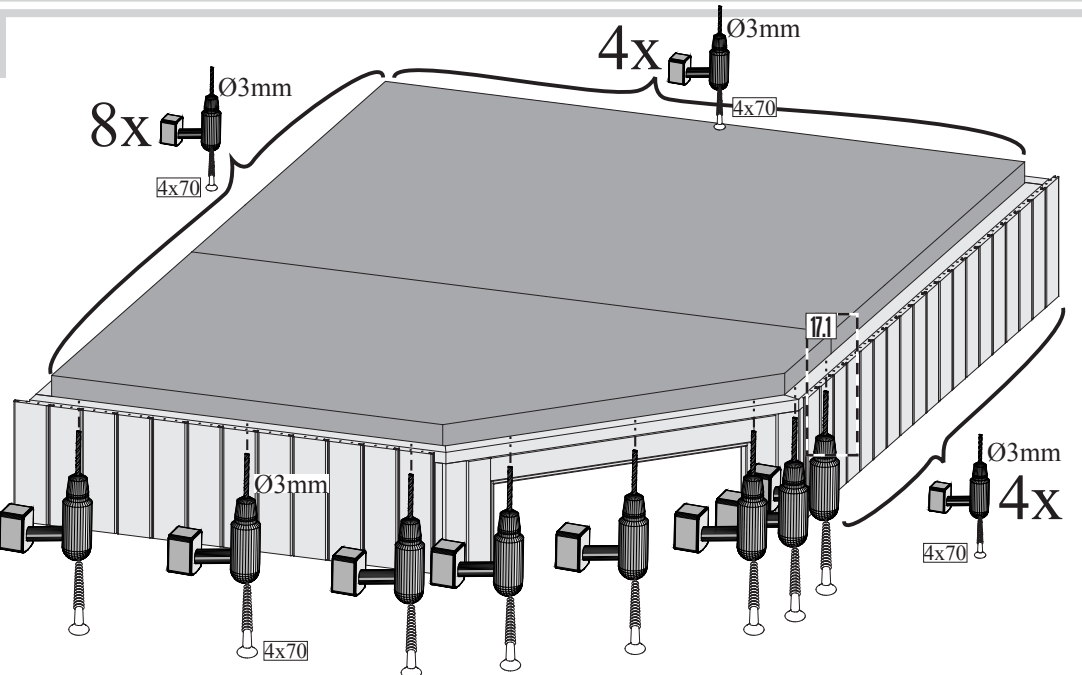
15.1



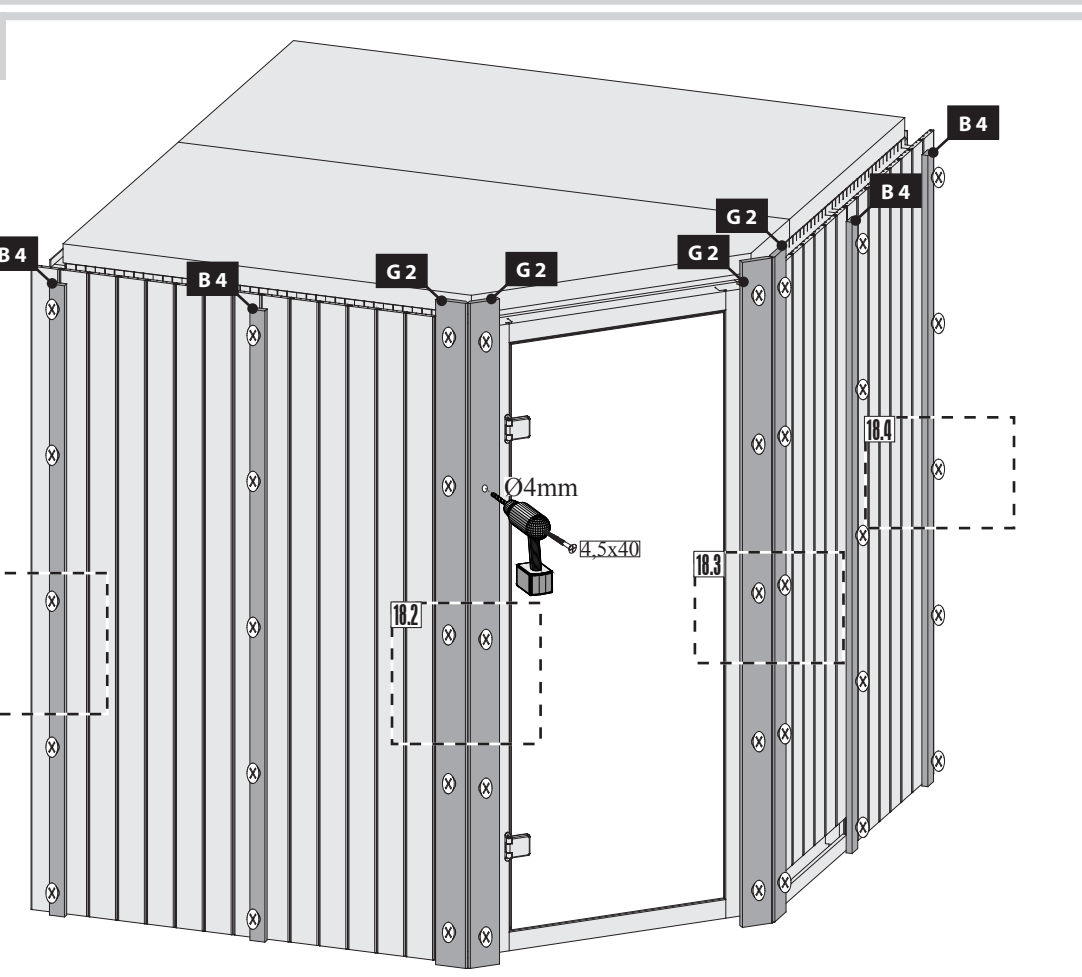
16



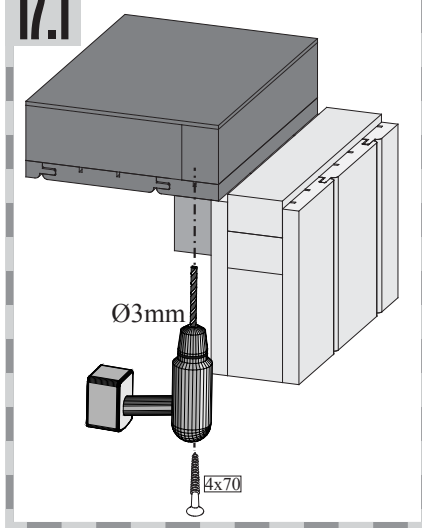
17



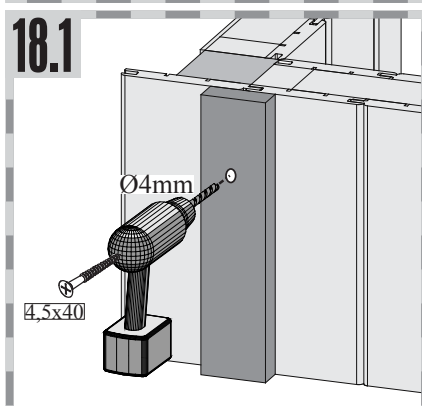
18



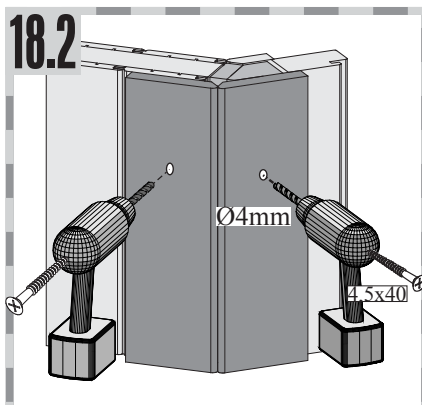
17.1



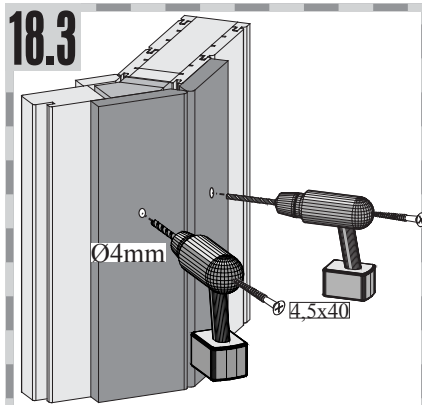
18.1



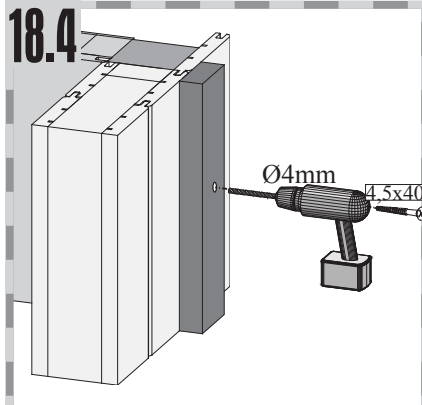
18.2



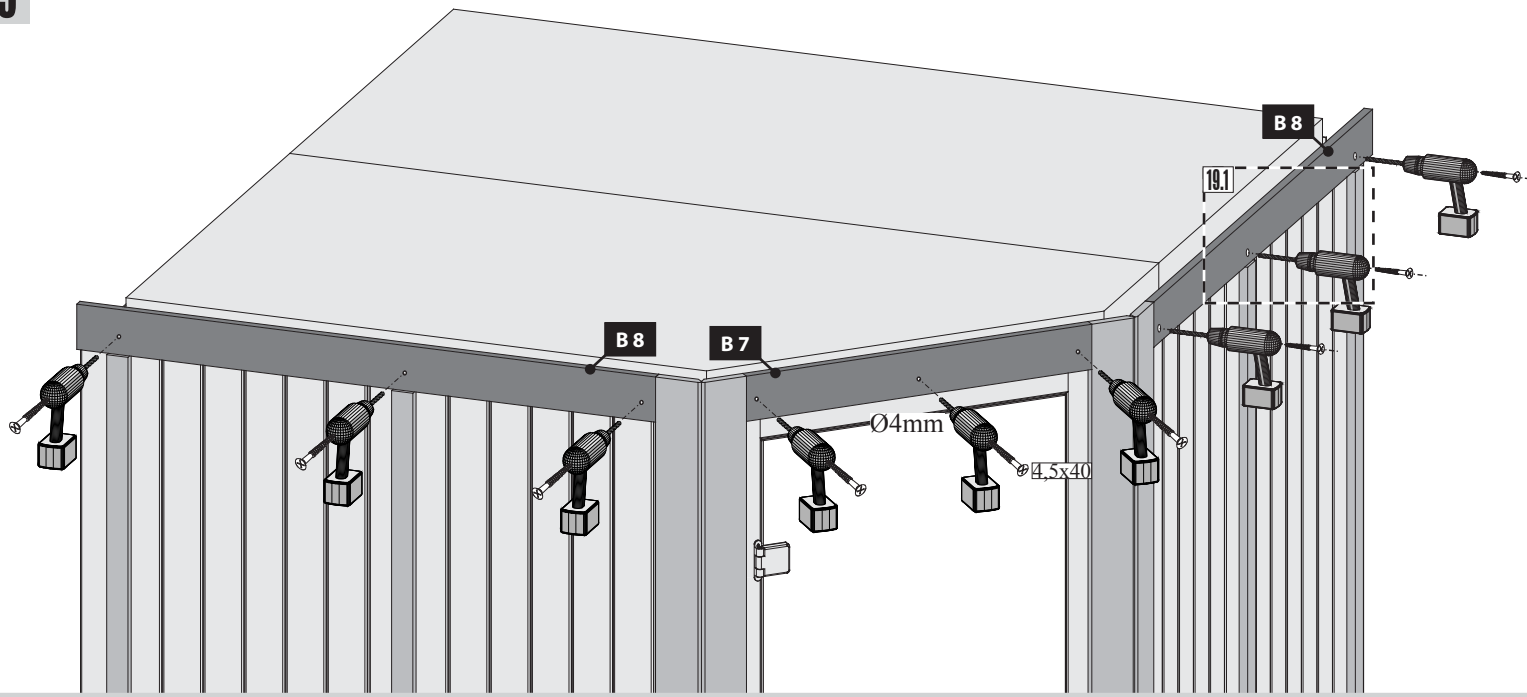
18.3



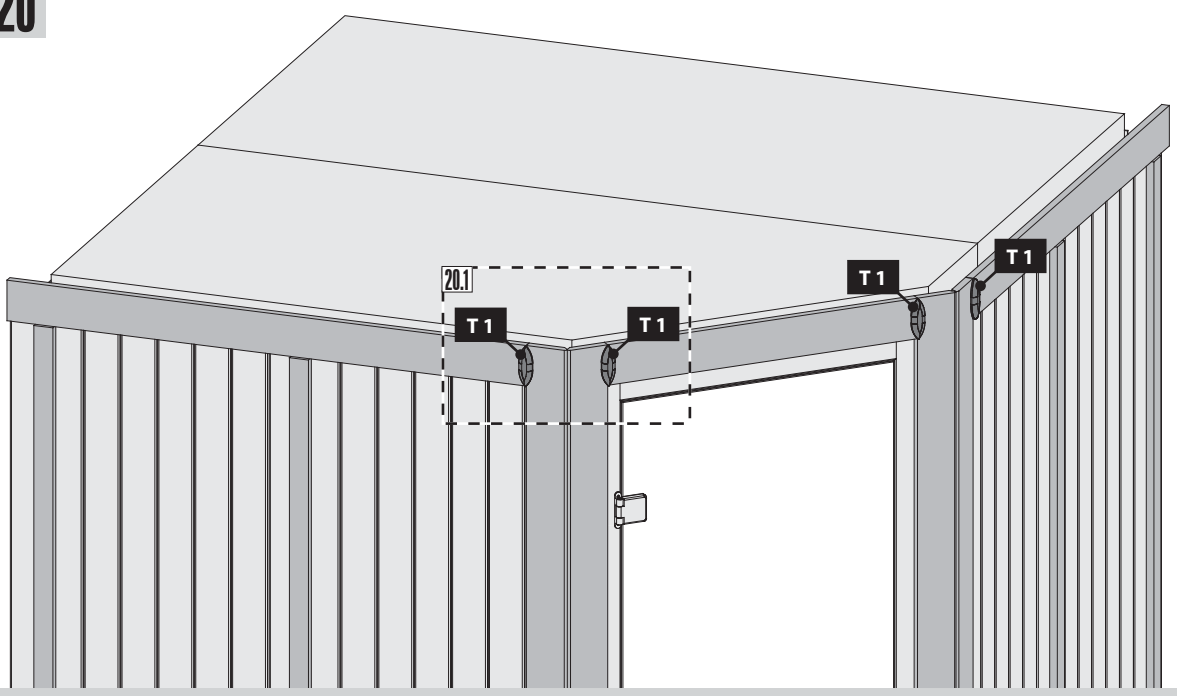
18.4



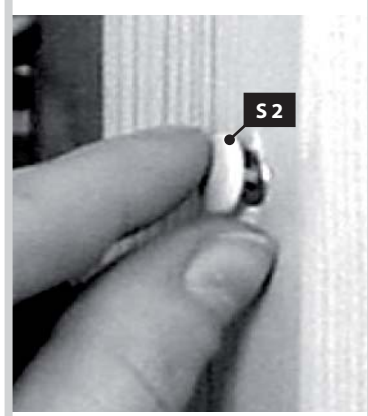
19



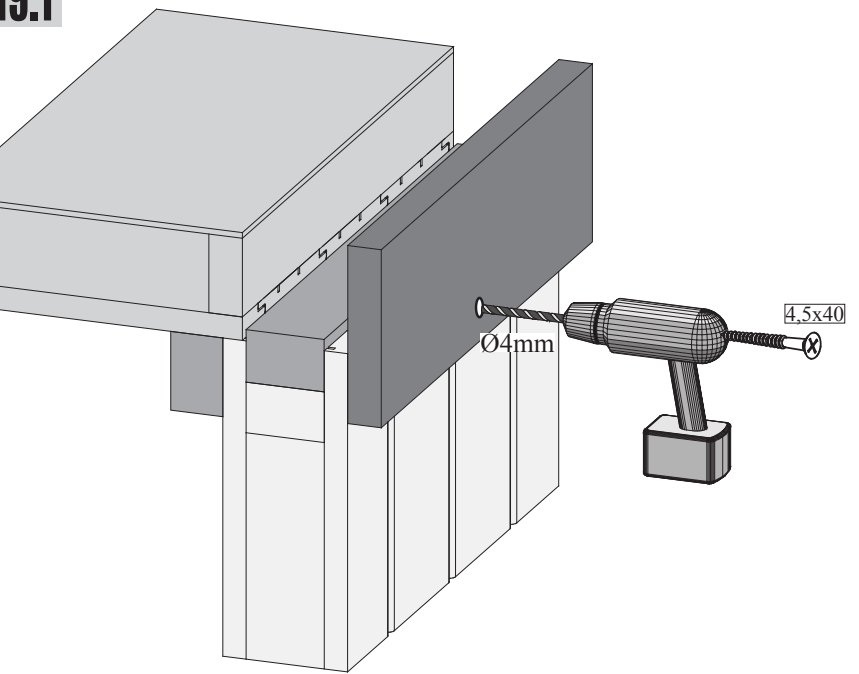
20



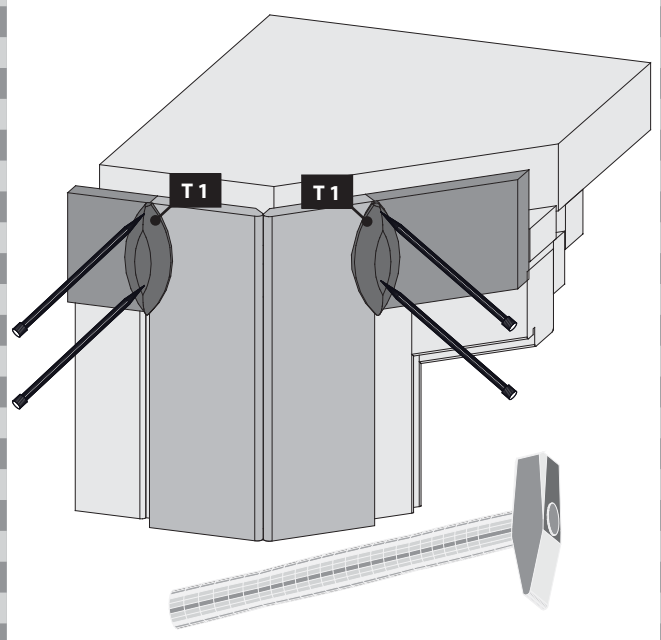
21

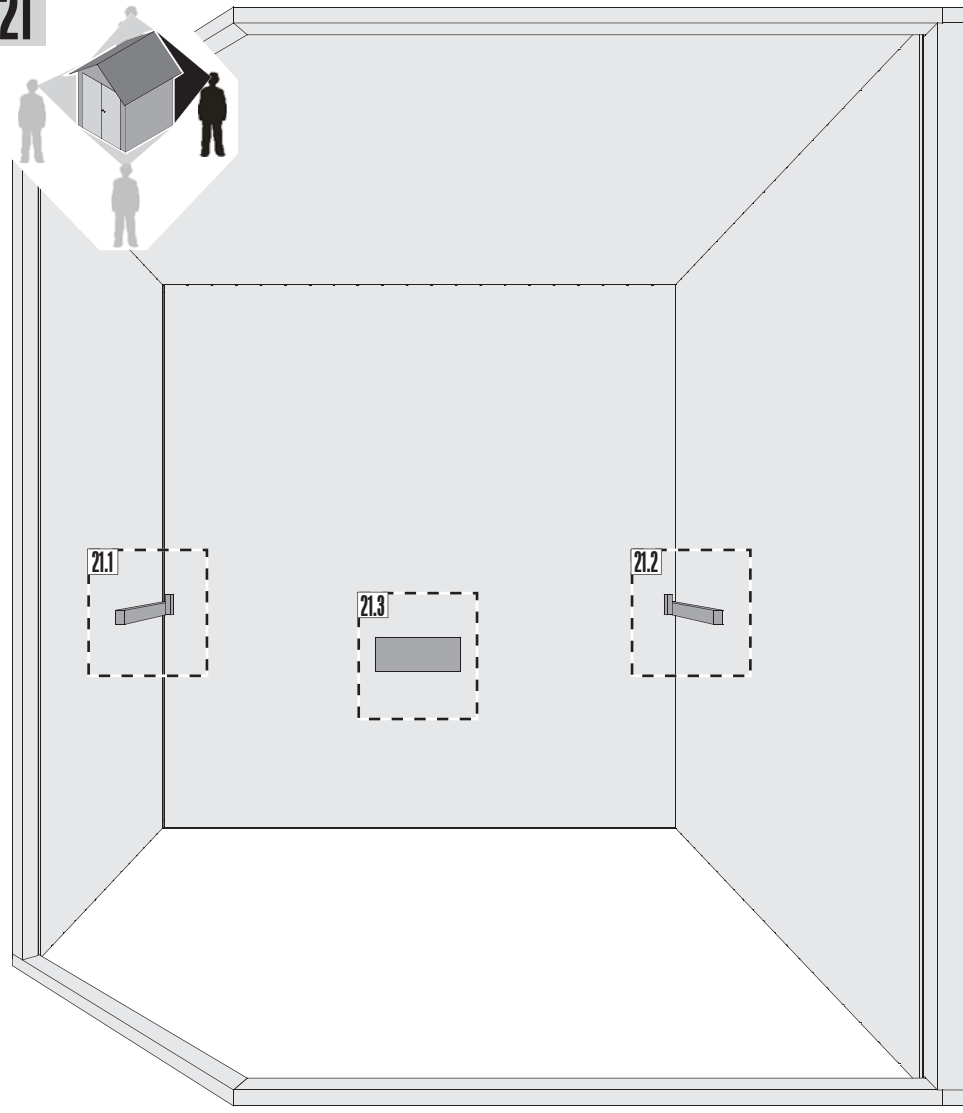


19.1

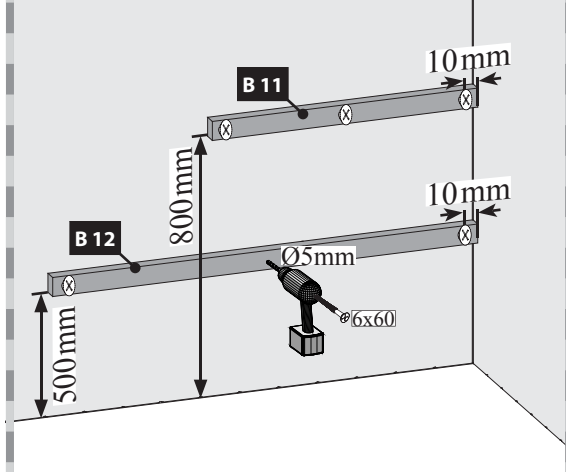


20.1

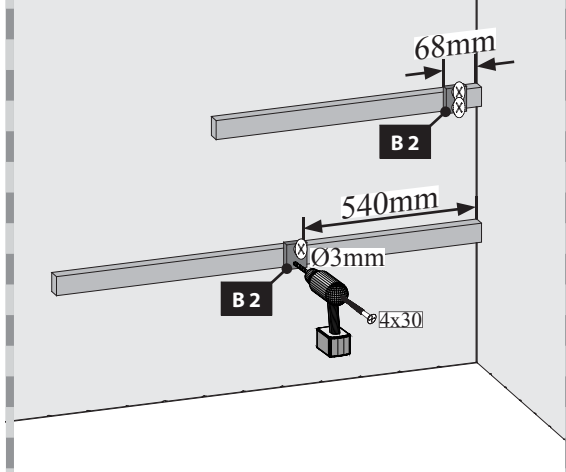




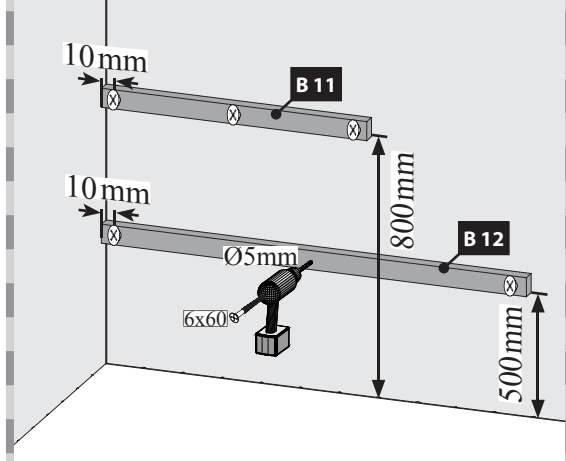
21.1-1



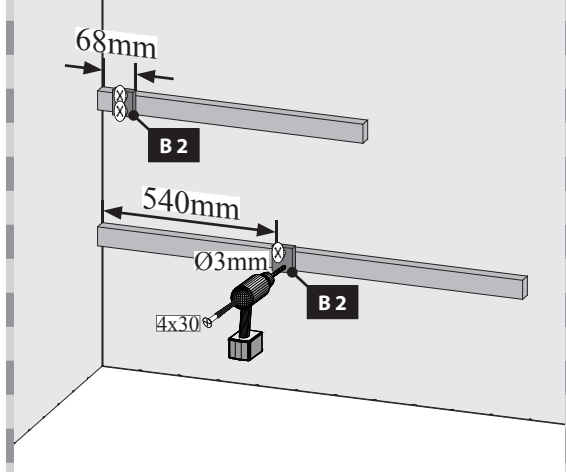
21.1-2



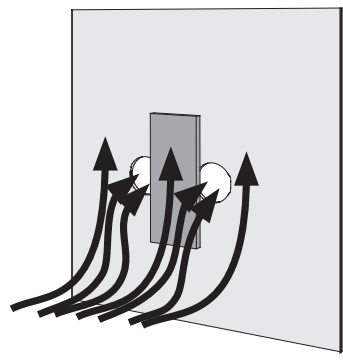
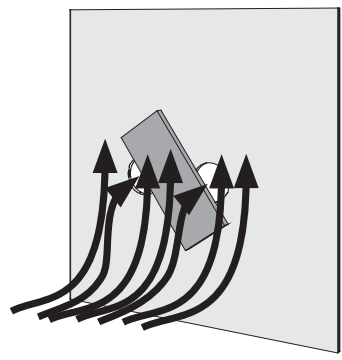
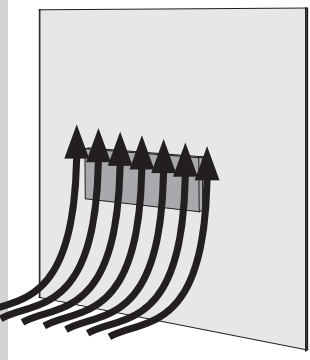
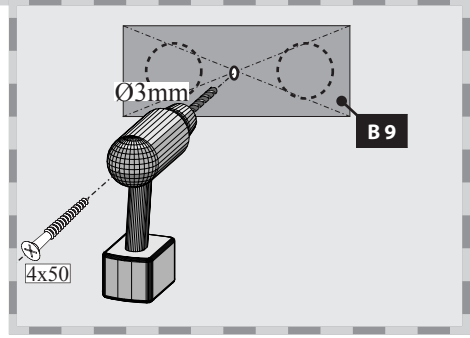
21.2-1





21.2-2





21.3





 Hier ist die Funktionsweise des Brettes abgebildet. Regeln Sie damit die Abluft nach Ihren eigenen Wünschen.

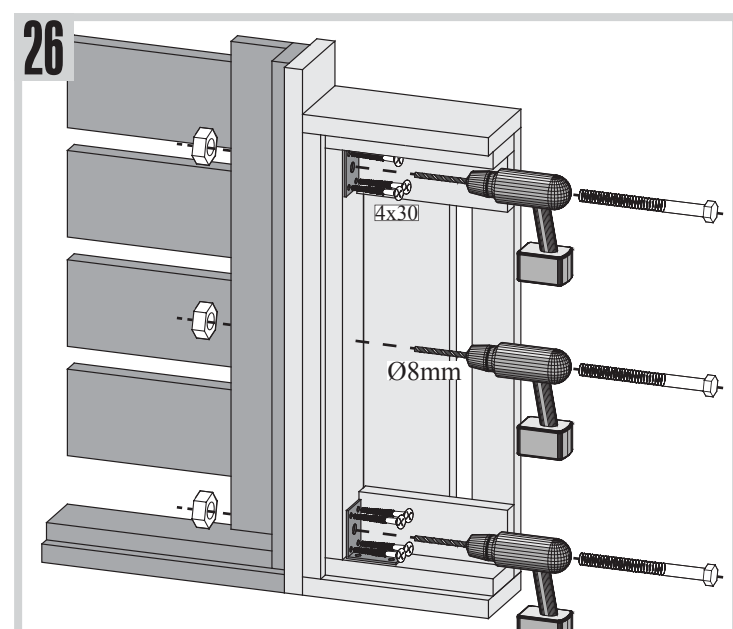
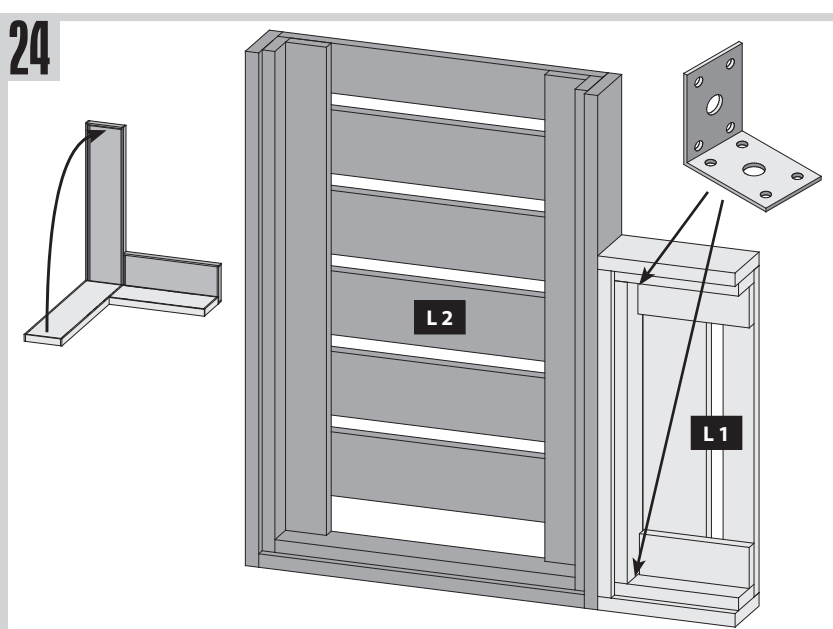
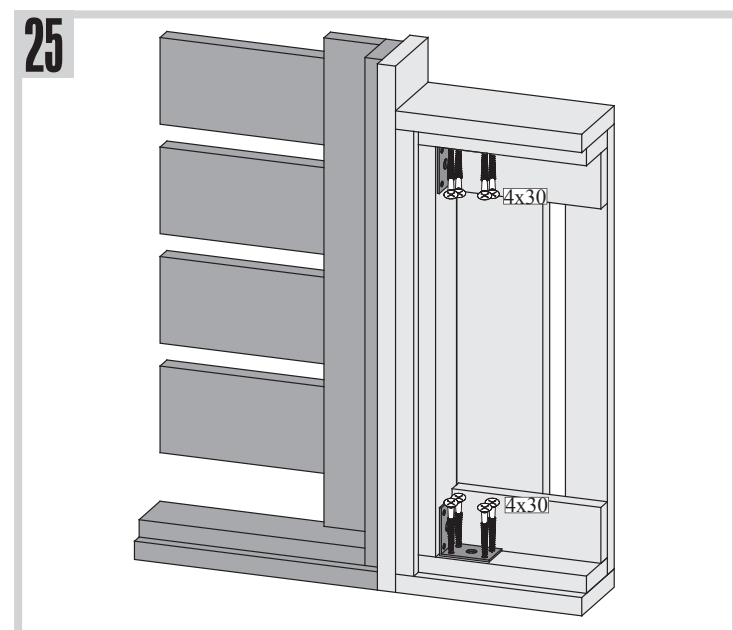
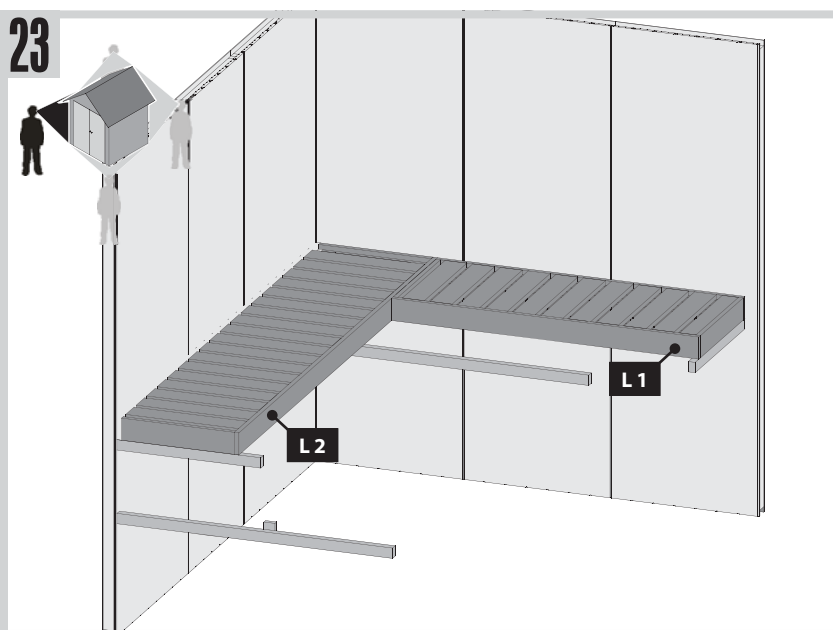
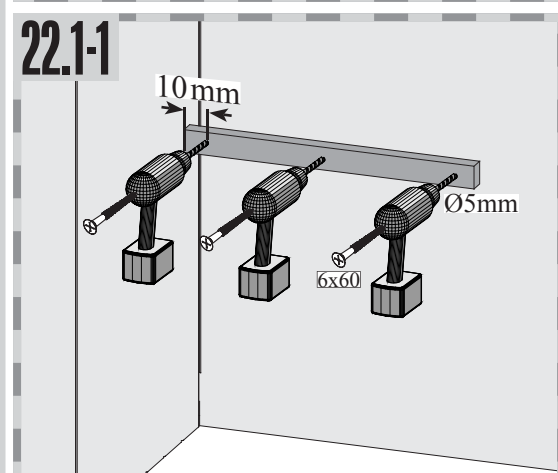
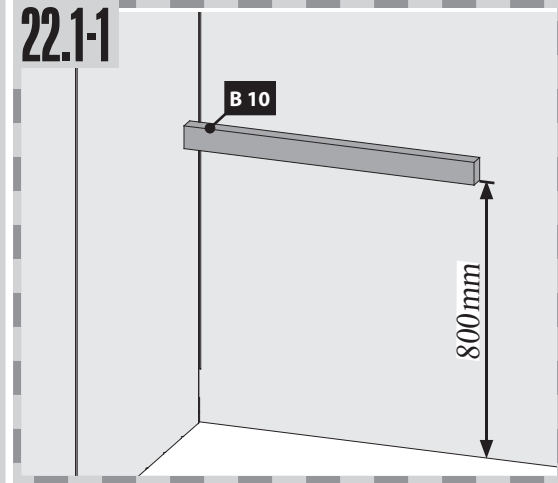
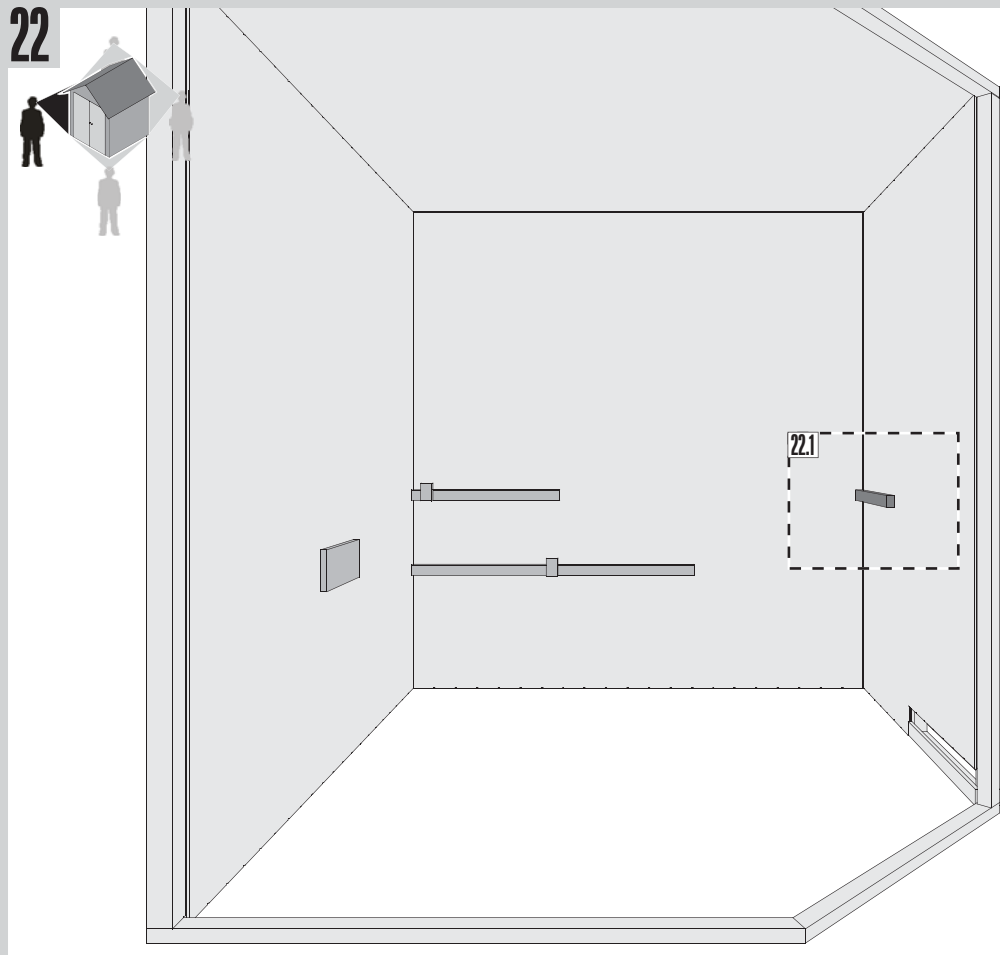
 Ceci représente le mode de fonctionnement de la planche. Avec elle, réglez l'écoulement de l'air selon vos désirs.

 This figure shows the functional principle of the board. Regulate the exhaust air according to your own wishes.

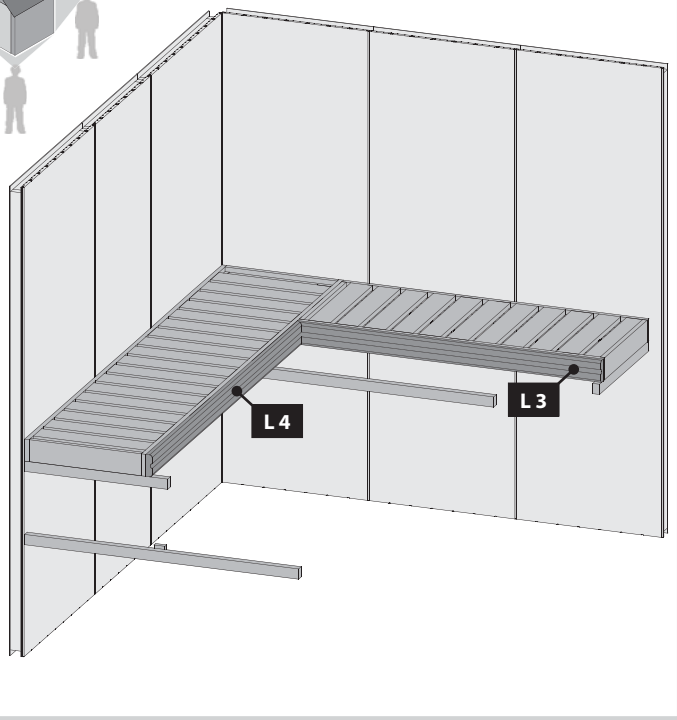
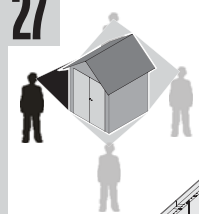
 Hier is de werking van het plankje afgebeeld. Regel daarmee de luchtafvoer naar eigen wens.

 Aquí está representada la forma de funcionamiento de la tabla. Regule con ello el aire de salida según sus propios deseos.

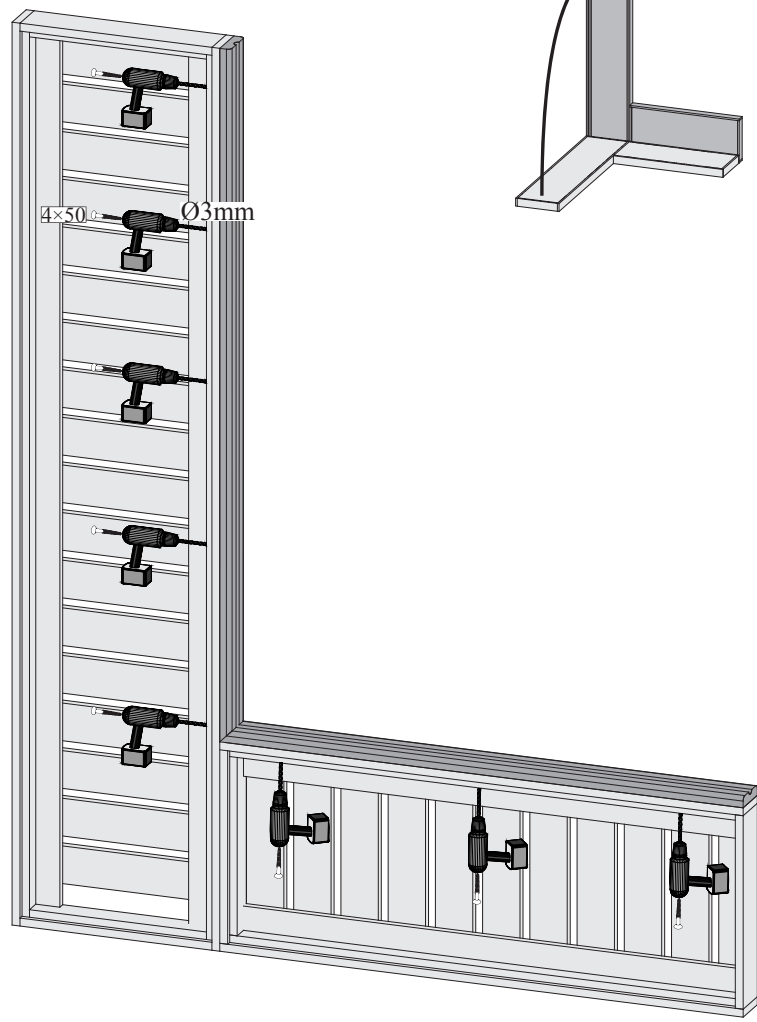
 Viene illustrato il principio di funzionamento della tavoletta di regolazione della ventilazione. Con essa si può regolare a piacere la ventilazione.



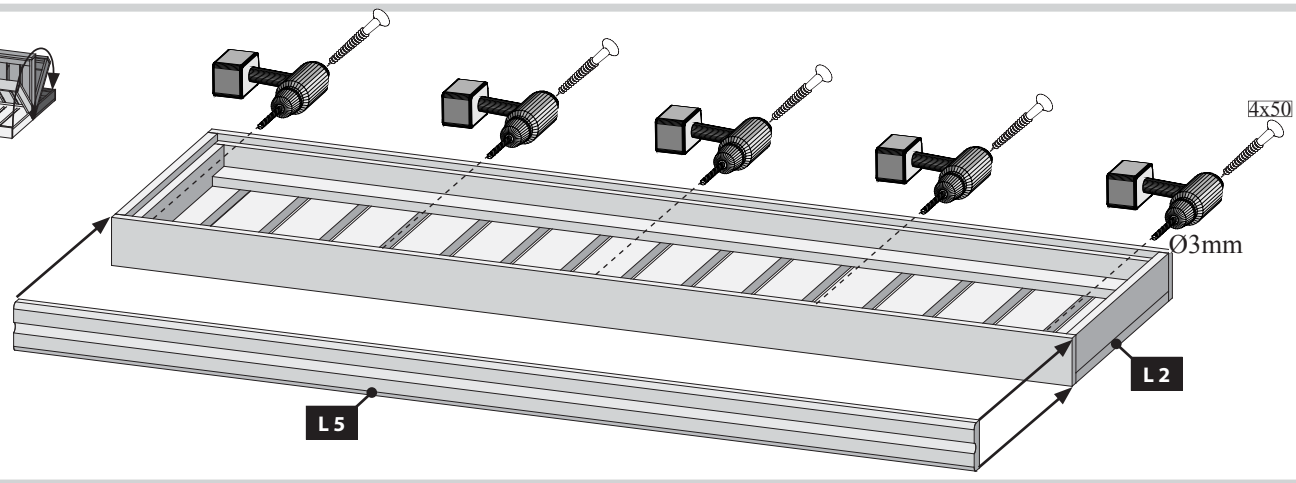
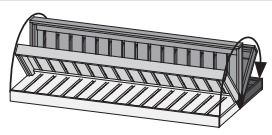
27



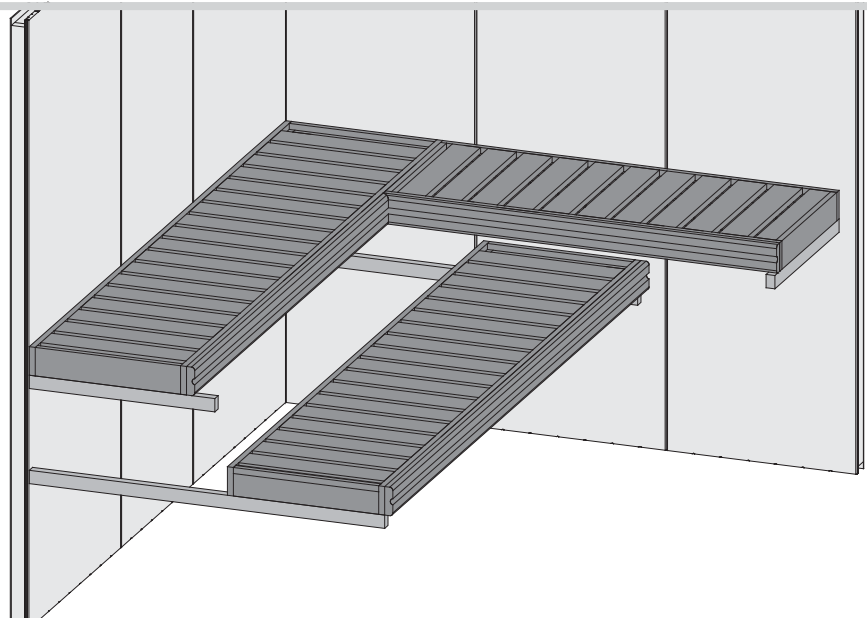
28



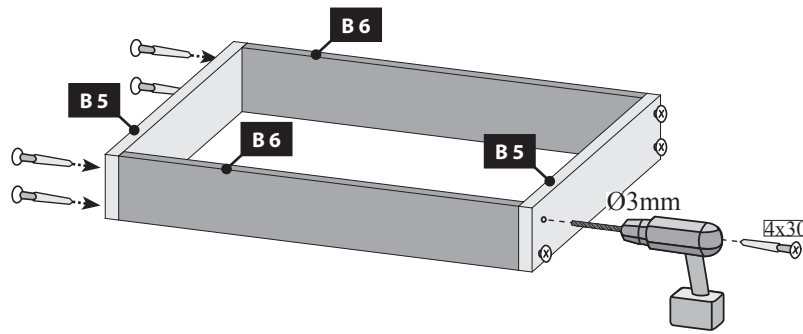
29



30

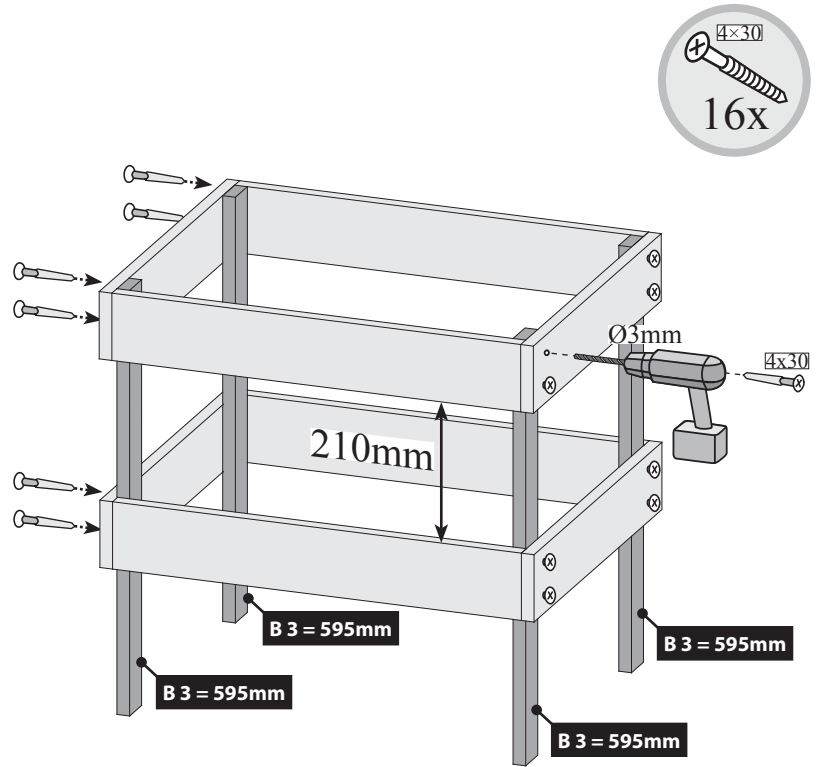
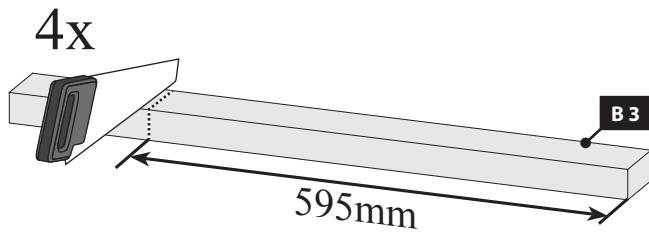


31 2x



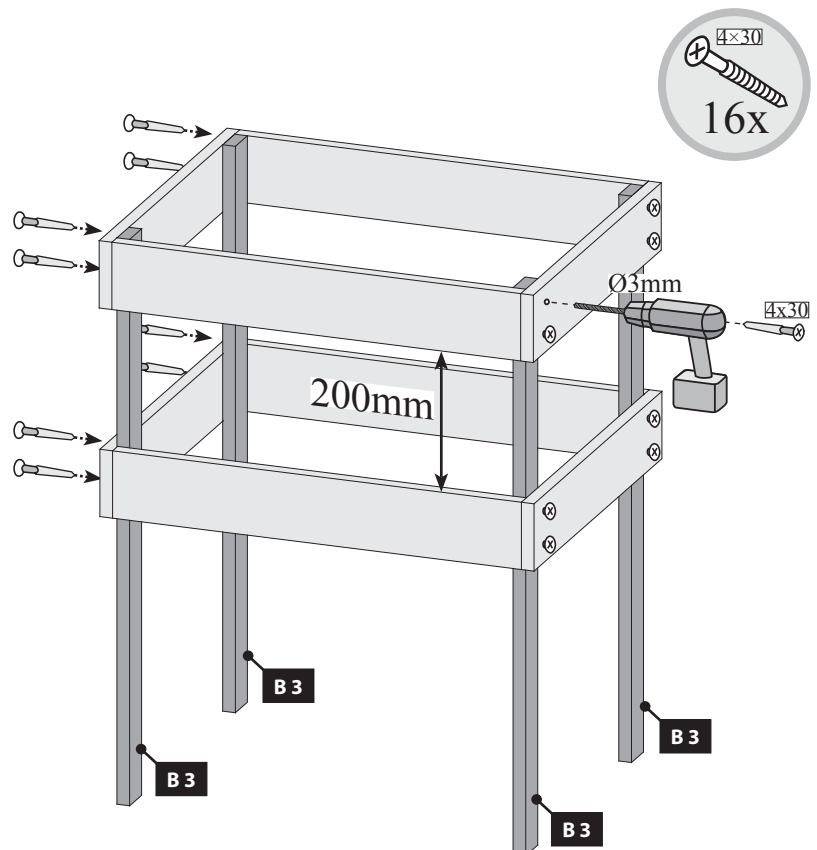
32 a

-  Nur bei 9 kW-Ofen
-  Seulement 9 kW chauffe
-  Only 9 kW heater
-  Slechts 9 kW heater
-  Sólo calentador de 9 kW
-  Solo riscaldamento 9 kW
-  Pouze topné těleso 9 kW

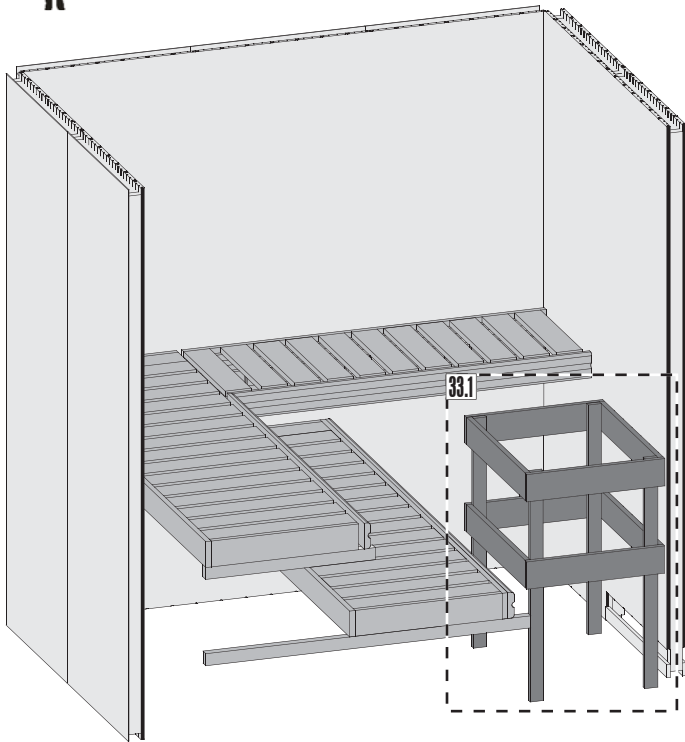
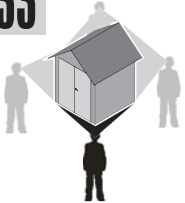


32 b

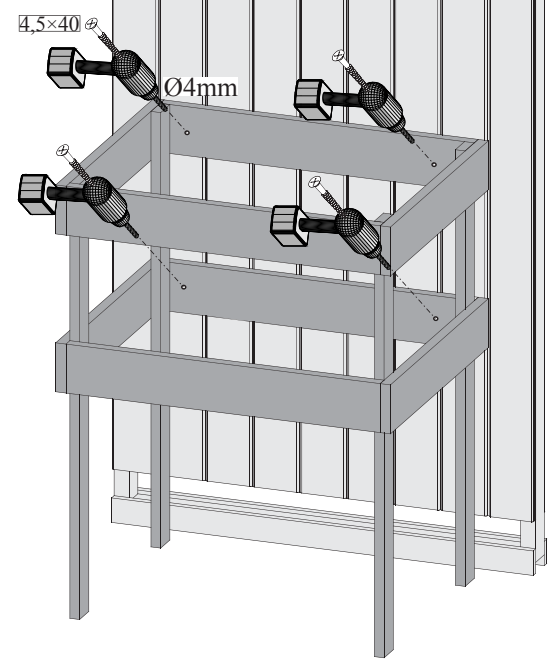
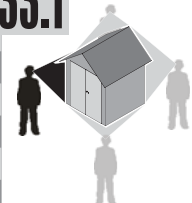
-  Bei allen anderen Öfen
-  Pour tous les autres fours
-  For all other furnaces
-  Voor alle andere ovens
-  Para todos los otros hornos
-  Per tutti gli altri tipi di forni
-  U všech ostatních pecích



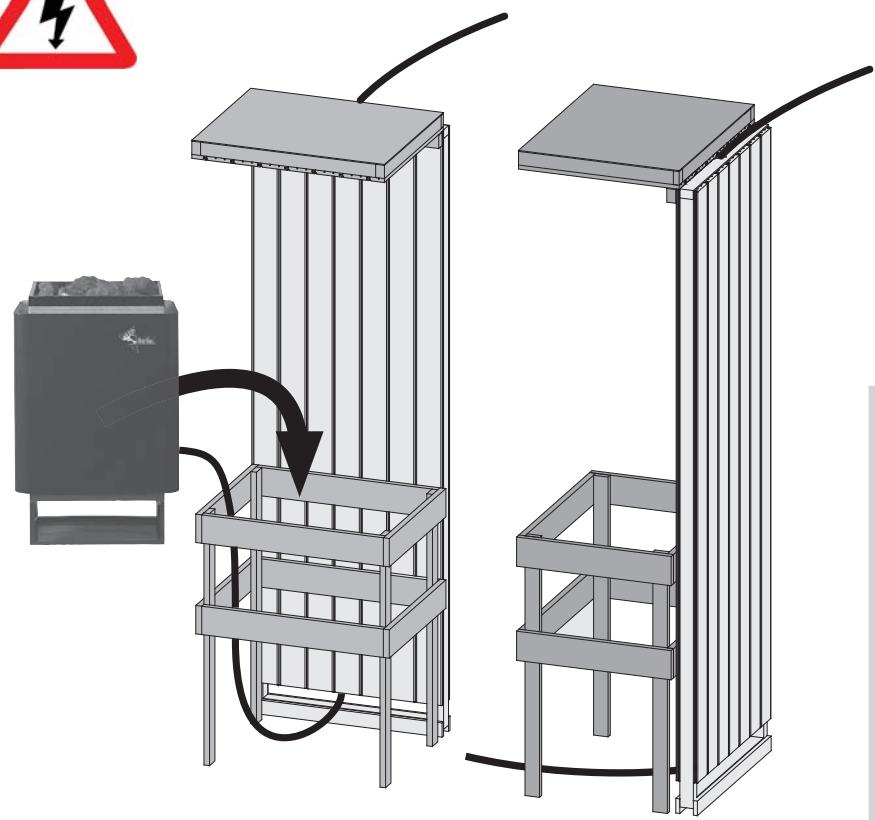
33










33.1



34

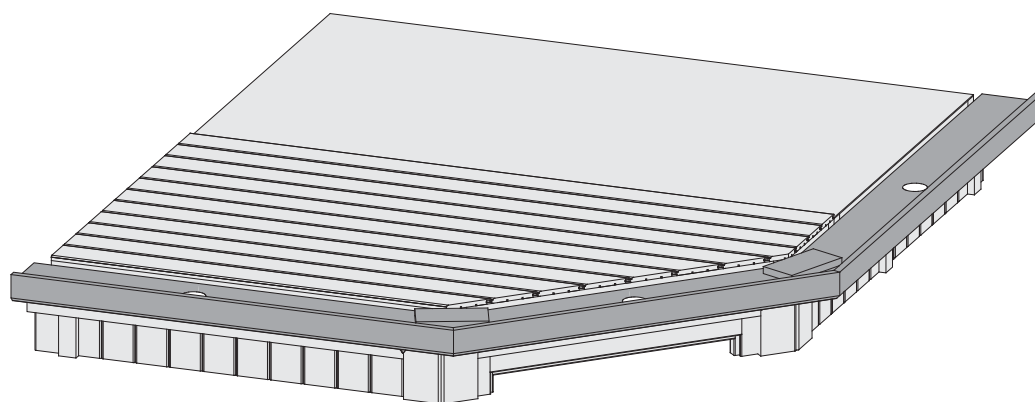


STOP

-  Einbau Saunatür
-  Installation de porte Sauna
-  Sauna door installation
-  Sauna deur installatie
-  Instalación de la puerta Sauna
-  Installazione porta Sauna
-  Sauna Instalace dveře

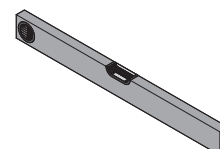
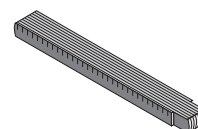
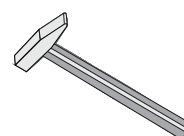
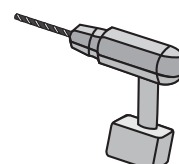
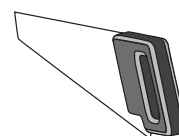
!!! 06 → ... **!!!**


64227





-  **Aufbauanleitung**
-  **Building Instructions**
-  **notice de montage**
-  **montagehandleiding**
-  **Montagevejledning**
-  **Instrucciones de construcción**
-  **Istruzioni per il montaggio**
-  **Montážní návod**


-  **+49 421 38693 33**





 Vergleichen Sie zuerst die Material-liste mit Ihrem Paketinhalte! Bitte haben Sie Verständnis, dass Beanstandungen nur im nicht aufgebauten Zustand bearbeitet werden können!


 Vergelijk eerst de lijst van materialen met de inhoud van uw pakket! Reclamaties kunnen alleen in behandeling worden genomen zolang de onderdelen nog niet zijn gemonteerd!


 Confrontate questa distinta materiali prima con il contenuto del pacchetto! Vi preghiamo di comprendere che eventuali reclami possono essere accolti solo prima del montaggio!

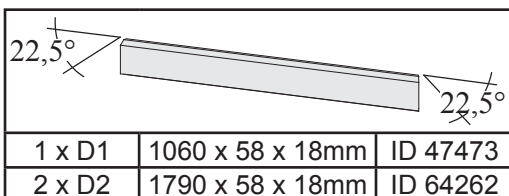
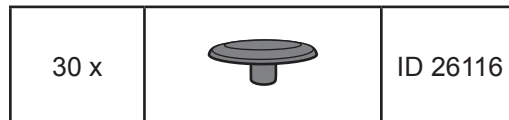
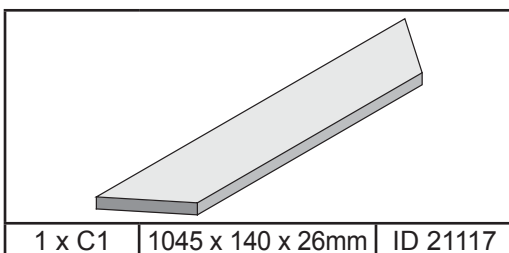
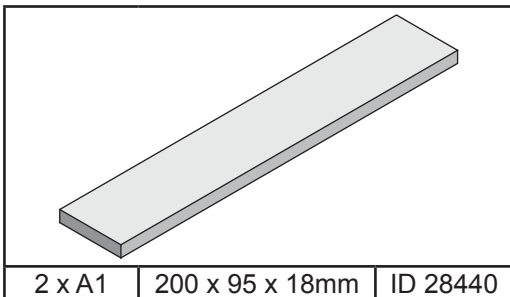
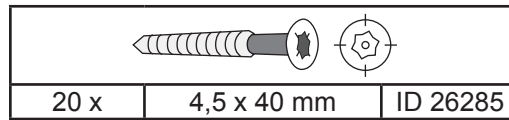
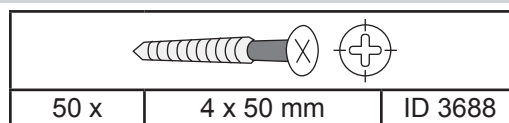
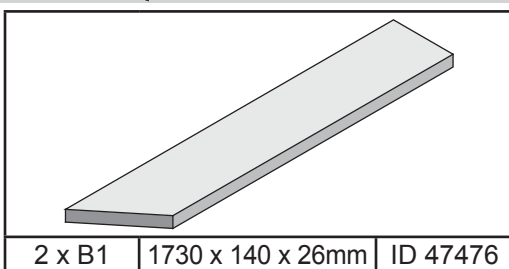
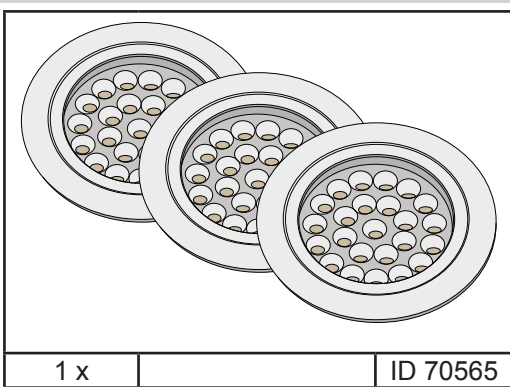
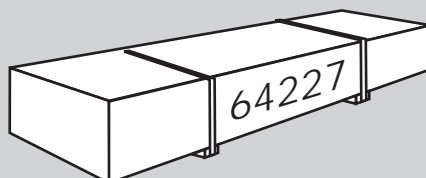
 First compare the list of materials with your package contents! Please understand that complaints can be processed in the non-built status only!

 Start med at kontrollere materialelisten med indholdet af den leverede pakke! Vi gør venligst opmærksom på at reklamationer kun kan behandles for materialer som ikke er blevet bearbejdet!

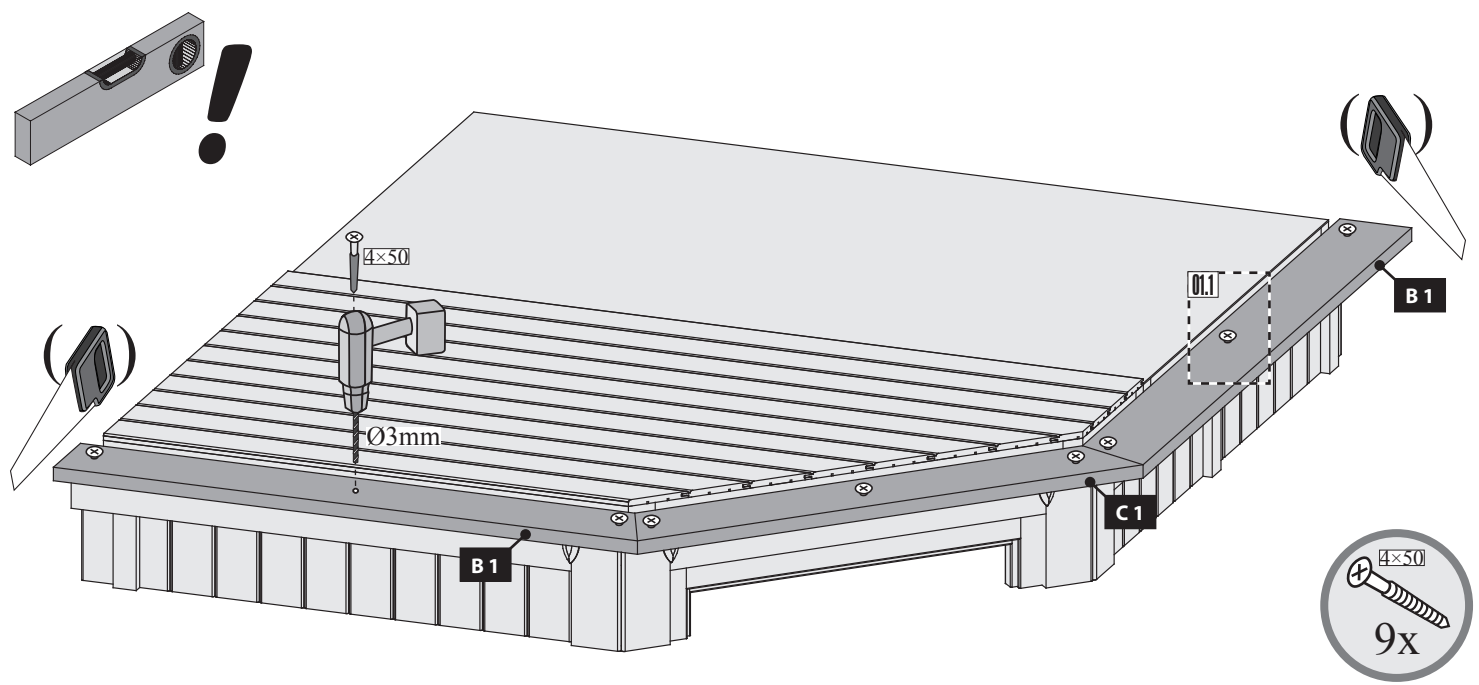
 Nejprve překontrolujte obsah balení podle materiálového listu! Mějte pochopení pro to, že případnou reklamaci se můžeme zabývat pouze tehdy, když díly nebudou smontované! Za pomoci tohoto seznamu můžete jednotlivé díly přiřadit k montážnímu návodu.

 Commencez par comparer la liste du matériel avec le contenu de votre paquet! Sachez que nous traitons uniquement les réclamations concernant le matériel à l'état non monté!

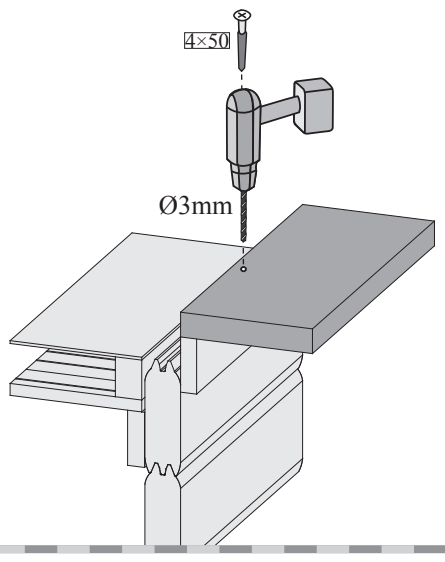
 En primer lugar, compare la lista de material con el contenido del paquete. Rogamos entienda que las reclamaciones sólo pueden ser tramitadas antes de montar el objeto!



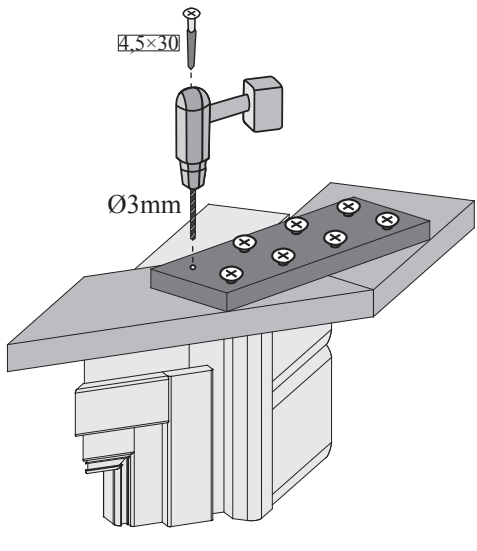
01



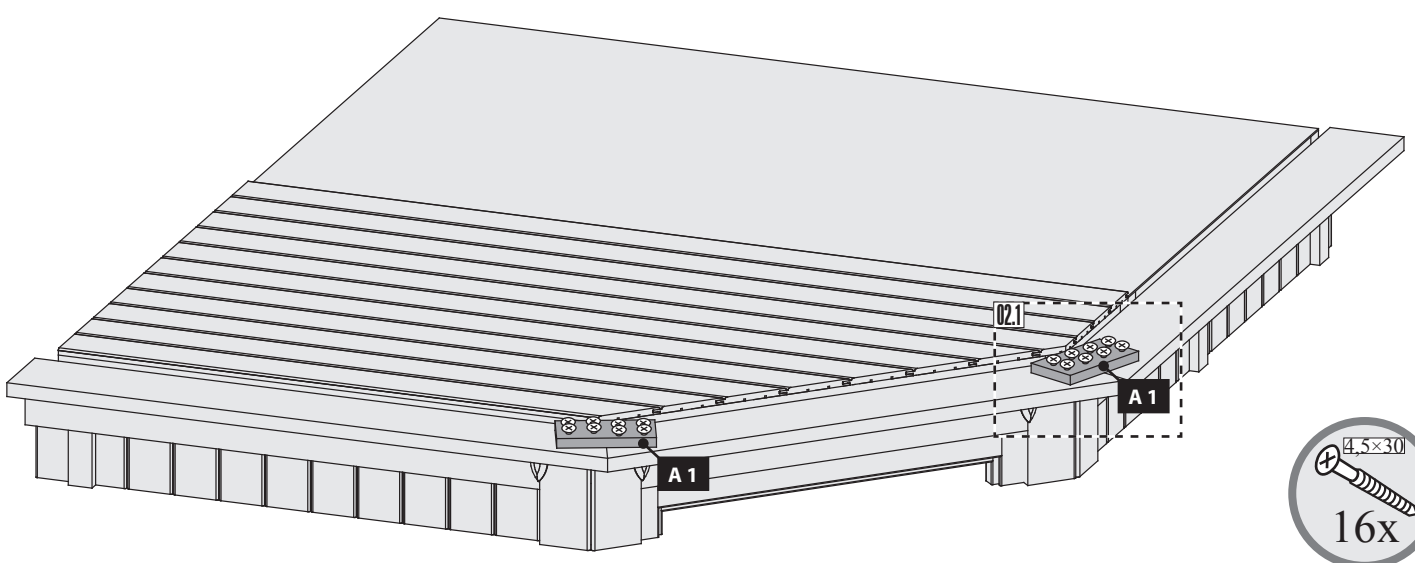
01.1



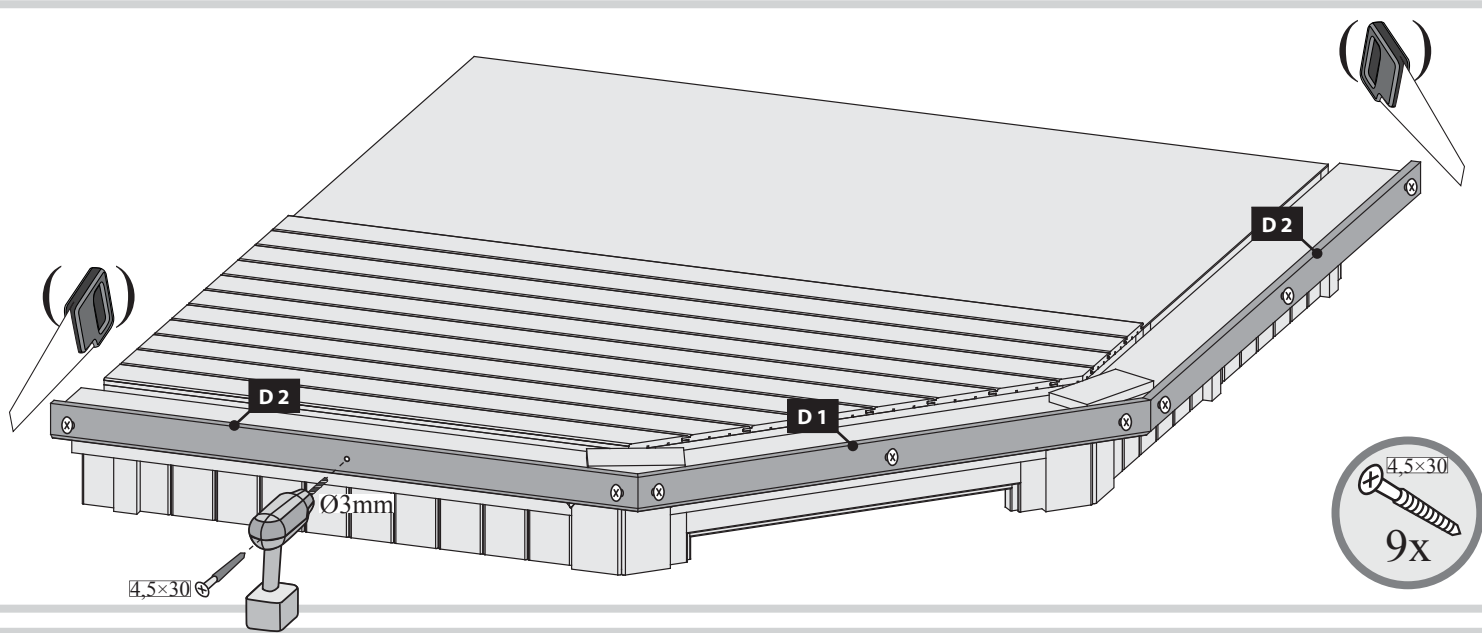
02.1



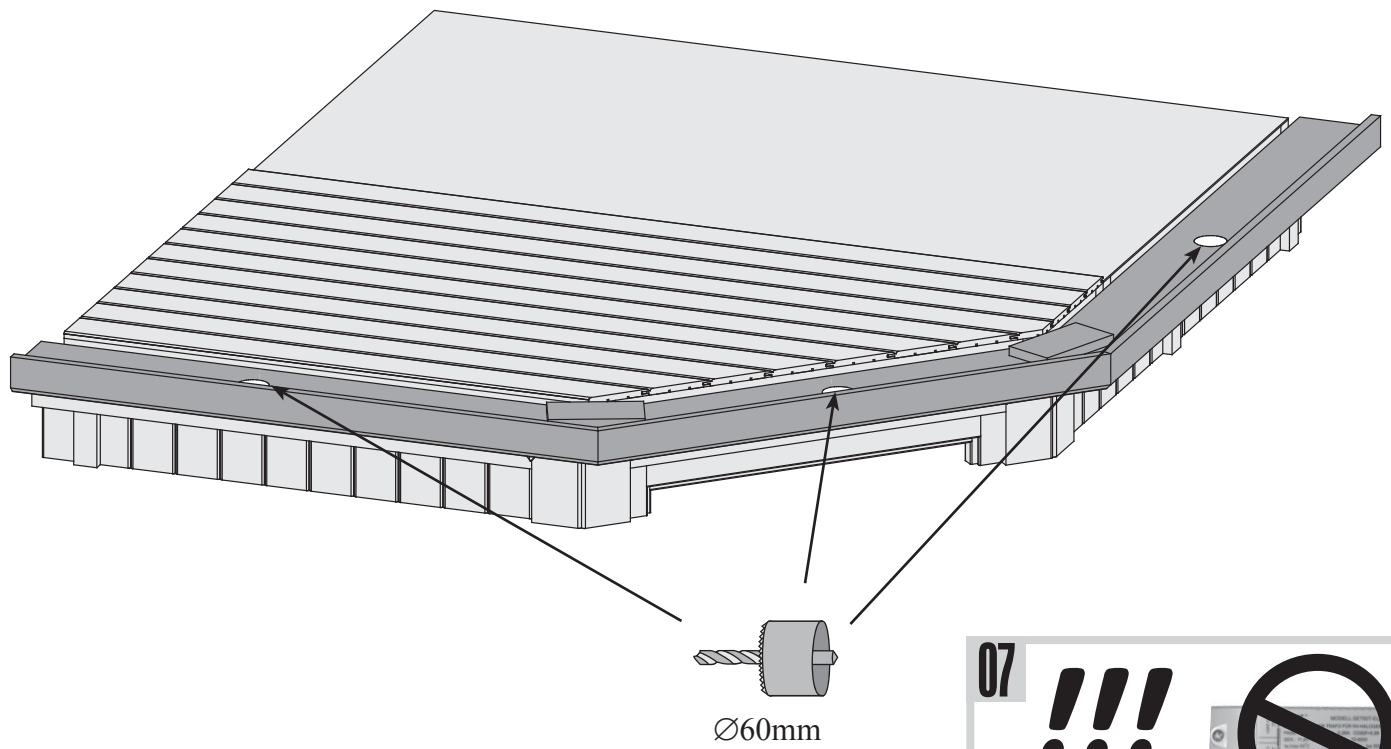
02



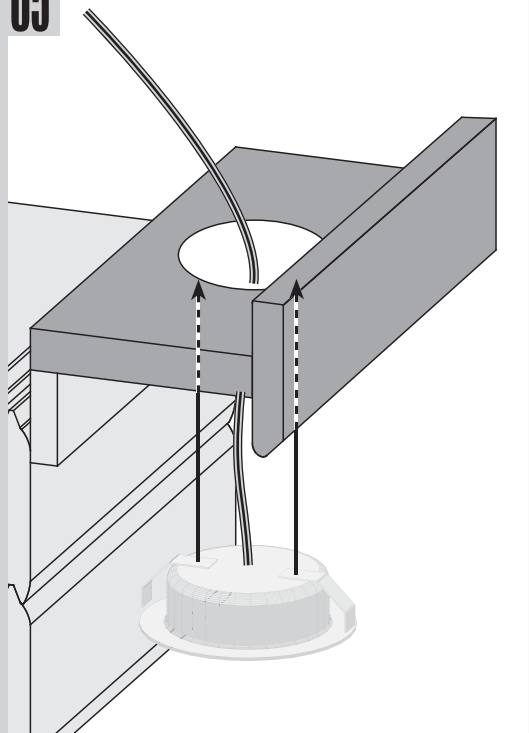
03



04



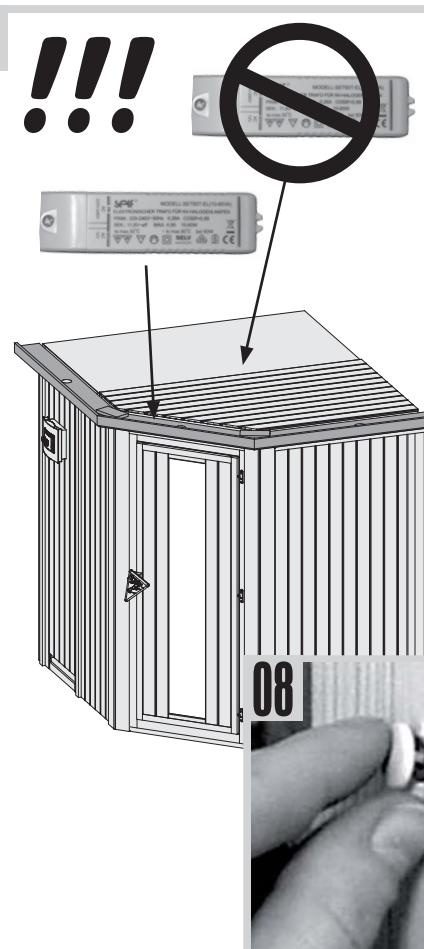
05



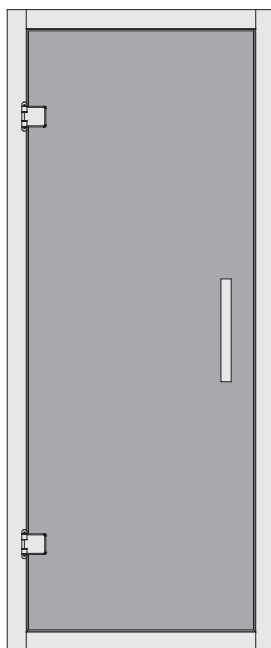
06



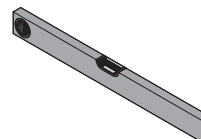
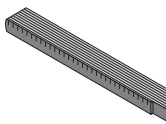
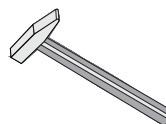
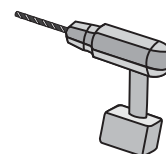
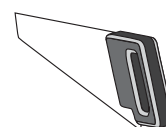
07



80887



-  **Aufbauanleitung**
-  **Building Instructions**
-  **notice de montage**
-  **montagehandleiding**
-  **Montagevejledning**
-  **Instrucciones de construcción**
-  **Istruzioni per il montaggio**
-  **Montážní návod**





Vergleichen Sie zuerst die Material-liste mit Ihrem Paketinhalt! Bitte haben Sie Verständnis, dass Beanstandungen nur im nicht aufgebauten Zustand bearbeitet werden können!



Vergelijk eerst de lijst van materialen met de inhoud van uw pakket! Reclamaties kunnen alleen in behandeling worden genomen zolang de onderdelen nog niet zijn gemonteerd!



Confrontate questa distinta materiali prima con il contenuto del pacchetto! Vi preghiamo di comprendere che eventuali reclami possono essere accolti solo prima del montaggio!



First compare the list of materials with your package contents! Please understand that complaints can be processed in the non-built status only!



Start med at kontrollere materialelisten med indholdet af den leverede pakke! Vi gør venligst opmærksom på at reklamationer kun kan behandles for materialer som ikke er blevet bearbejdet!



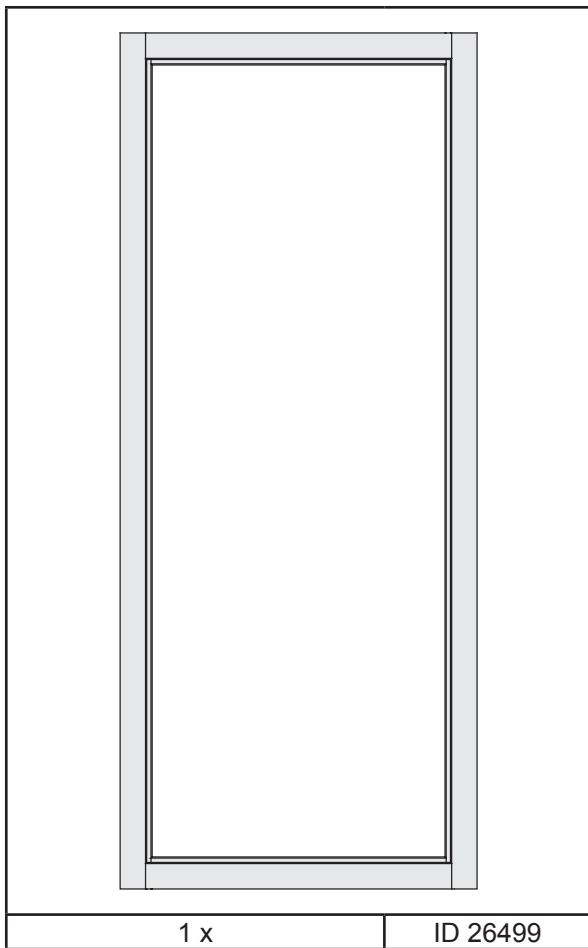
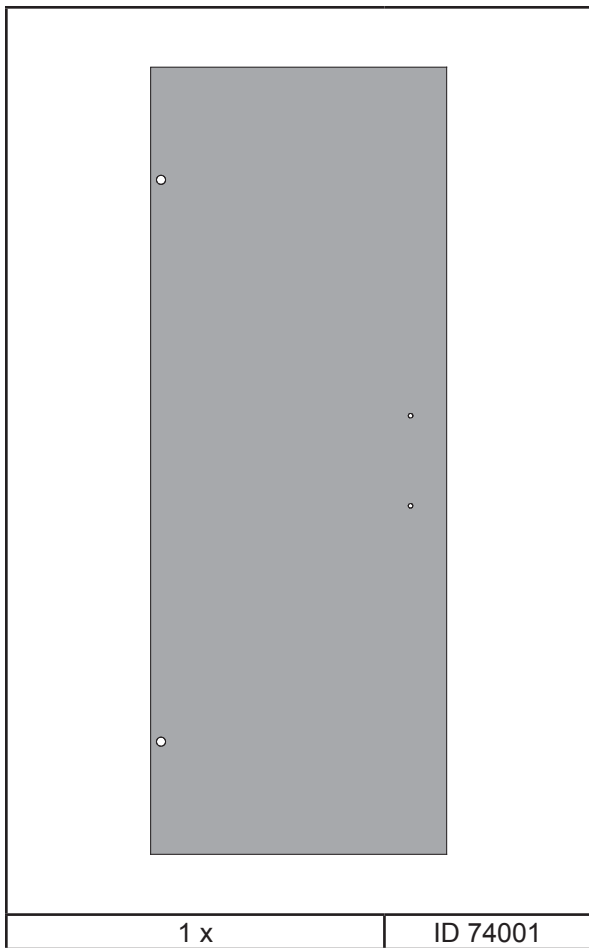
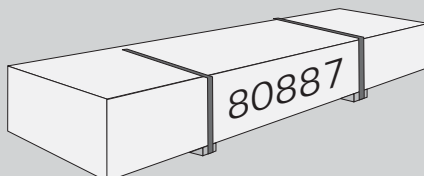
Nejprve přezkontrolujte obsah balení podle materiálového listu! Mějte pochopení pro to, že případnou reklamaci se můžeme zabývat pouze tehdy, když díly nebudou smontované! Za pomoci tohoto seznamu můžete jednotlivé díly přiřadit k montážnímu návodu.



Commencez par comparer la liste du matériel avec le contenu de votre paquet! Sachez que nous traitons uniquement les réclamations concernant le matériel à l'état non monté!

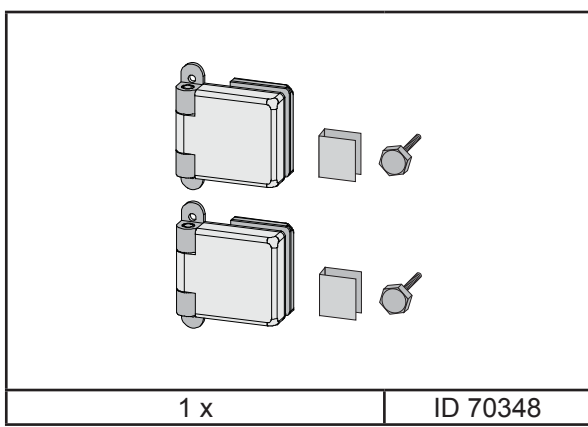
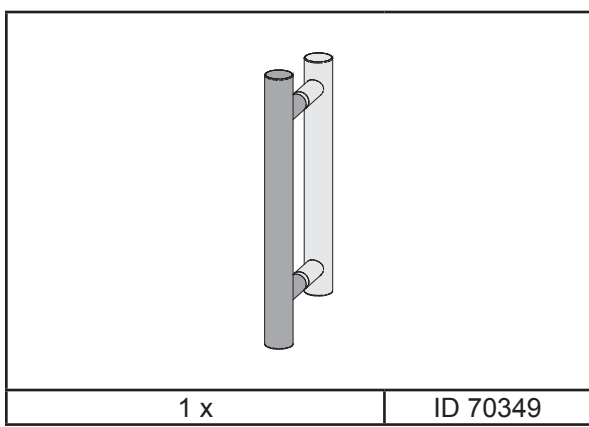






En primer lugar, compare la lista de material con el contenido del paquete. Rogamos entienda que las reclamaciones sólo pueden ser tramitadas antes de montar el objeto!







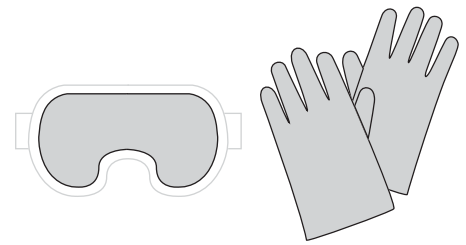
Bitte beachten Sie, dass es sich bei einem Spontanbruch infolge von Nickelsulfideinschlüssen um Glasbrüche handelt, die nicht auf Verarbeitungsfehler basieren und somit nicht durch den Hersteller und dem Verarbeiter zu vertreten sind. Der Spontanbruch ist als hinzunehmendes Allgemeinrisiko anzusehen.

Bitte haben Sie Verständnis, dass wir eine Nachlieferung nur gegen Berechnung ausführen können.



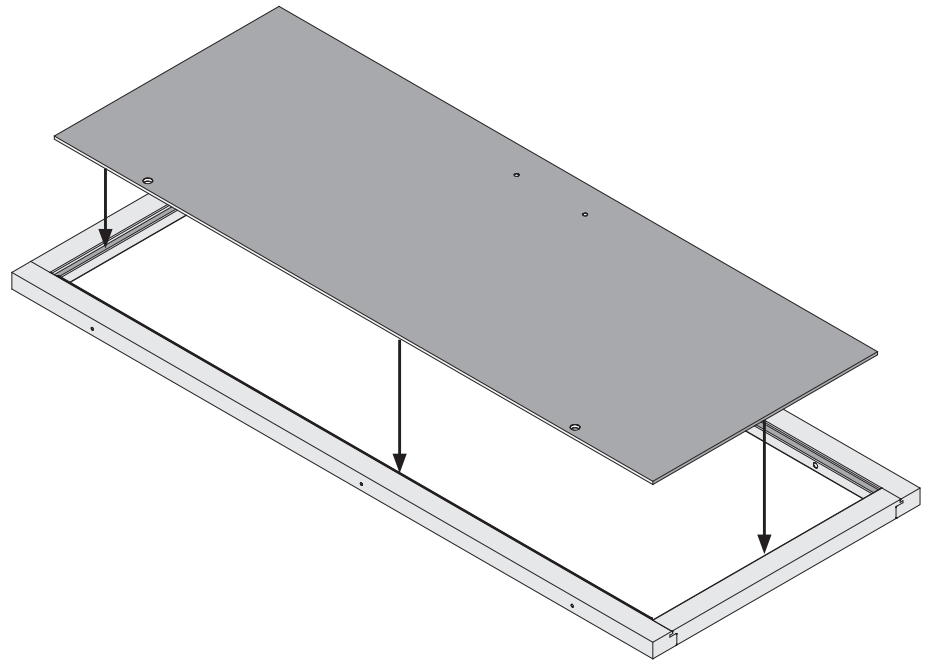
-  Einbau Glastür
-  Installation of glass door
-  Montage porte en verre
-  Montage van de glazen deur

-  Installationsglasdør
-  Montaje de la puerta de cristal
-  Installazione portello di vetro
-  Sauna Instalace dveře



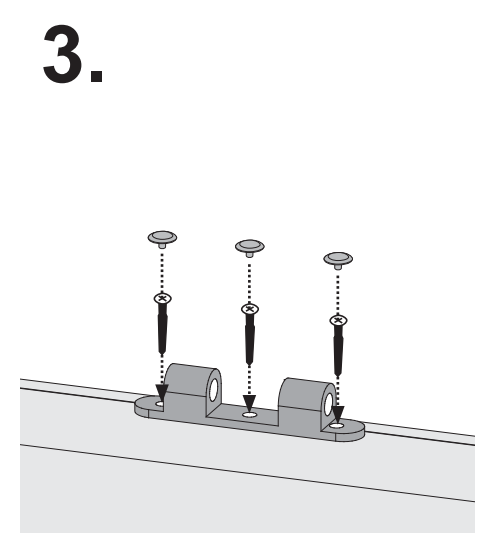
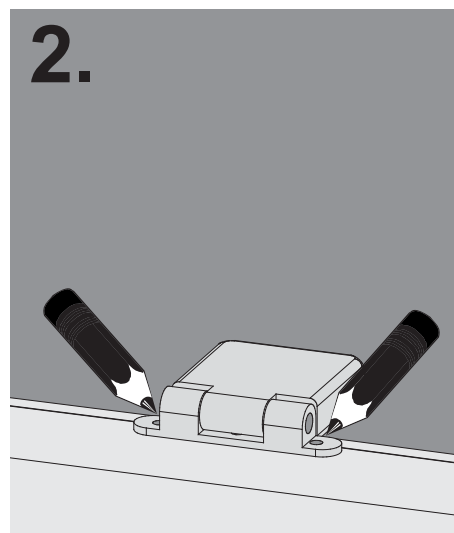
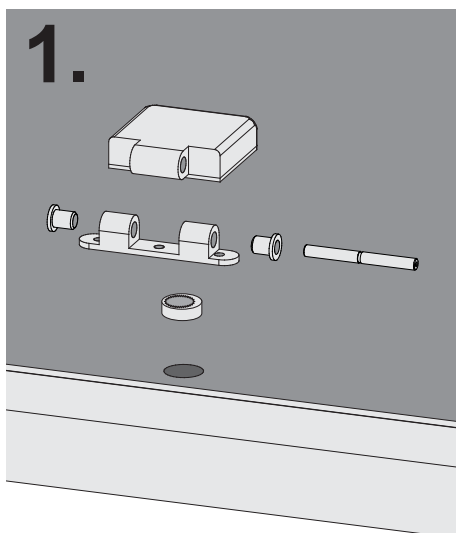
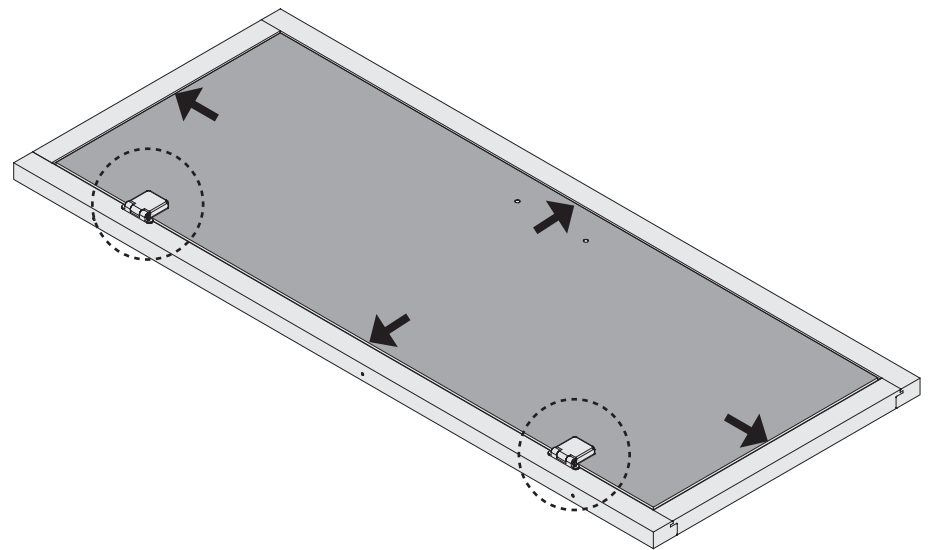
01





-  Saunätürglas in den Türrahmen legen
-  Put the door glass in the frame
-  Mettez le verre de la porte dans le cadre
-  Plaats het deurglas in het frame
-  Sæt dørglasset i rammen
-  Pon el vidrio de la puerta en el marco
-  Metti il vetro della porta nel telaio
-  Vložte sklo dveří do rámu







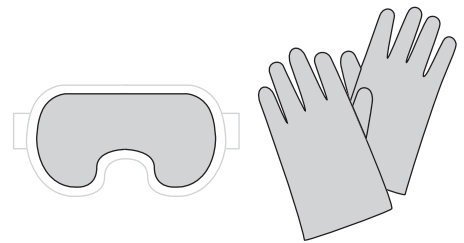
02

-  Saunätürglas in den Türrahmen ausrichten
-  Center the glass in the wooden frame
-  Bien aligner le verre à vitre
-  Lijn het glas uit in het deurframe
-  Juster saunaens dørglas i dørkarmen
-  Alinee el vidrio en el marco de la puerta
-  Allineare il vetro nel telaio della porta
-  Skleněná dvířka sauna v zárubně zarovnat

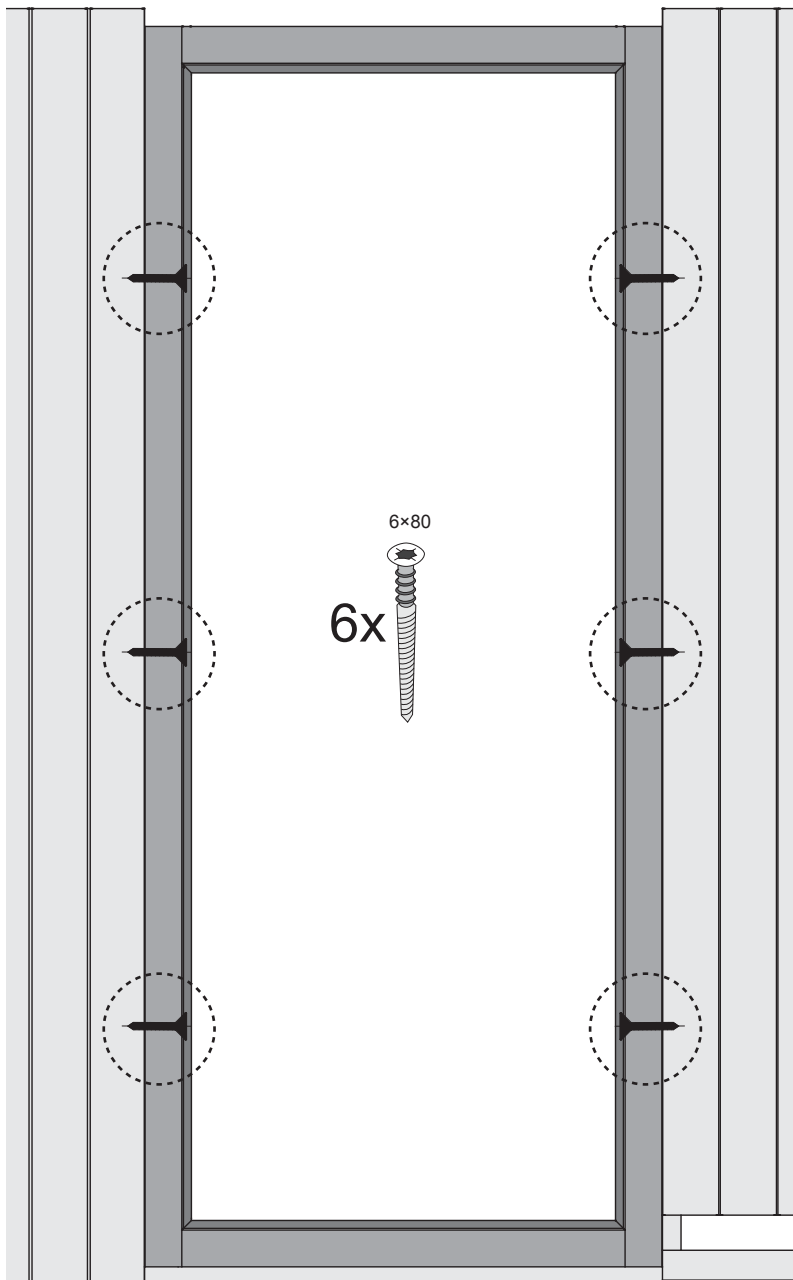
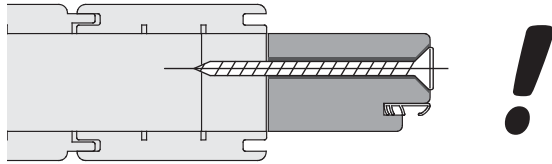


 Einbau Glastür
 Installation of glass door
 Montage porte en verre
 Montage van de glazen deur

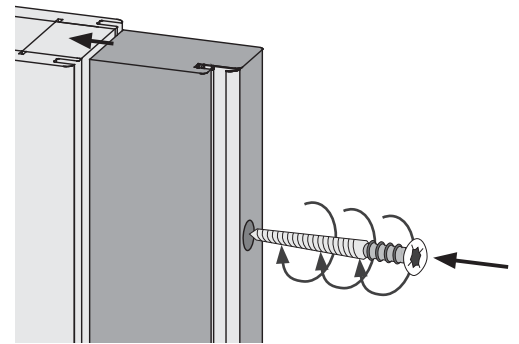
 Installationsglasdør
 Montaje de la puerta de cristal
 Installazione portello di vetro
 Sauna Instalace dveře



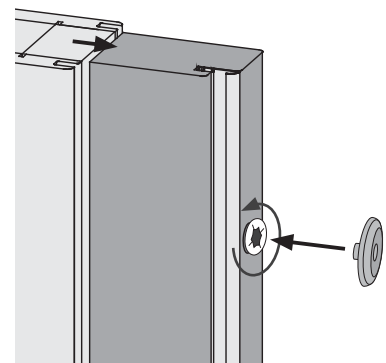
03











1.

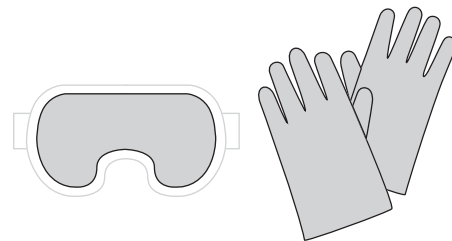


2.

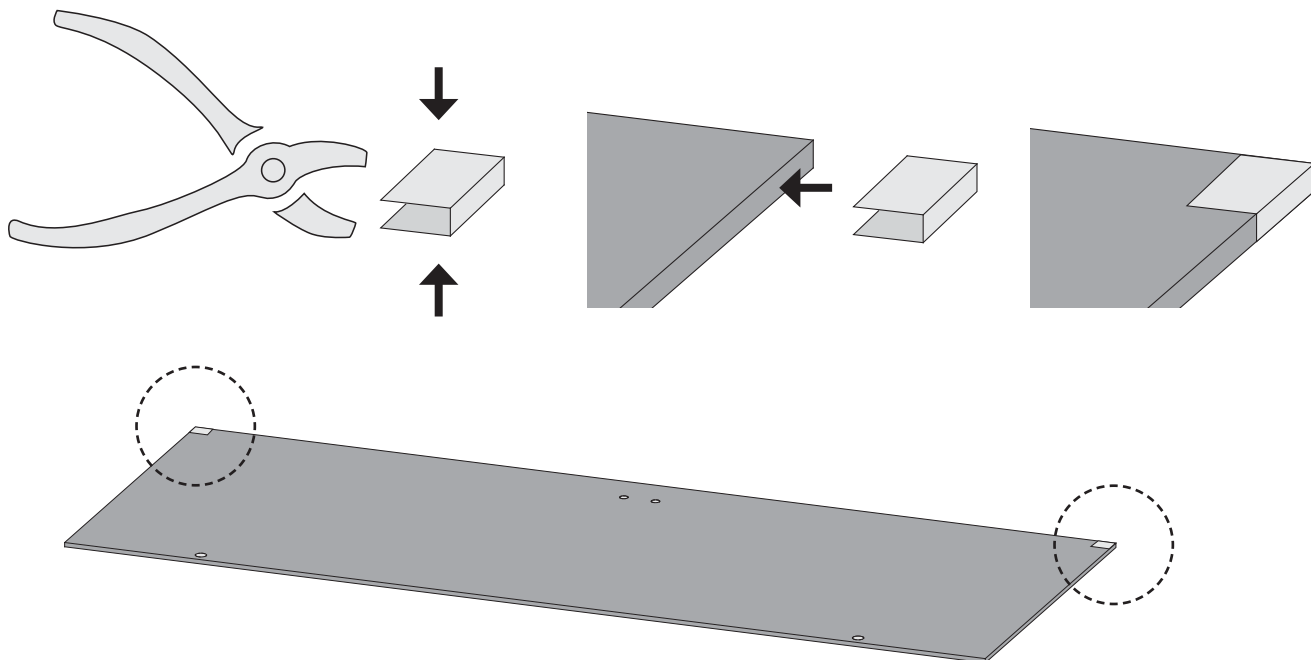


-  Einbau Glastür
-  Installation of glass door
-  Montage porte en verre
-  Montage van de glazen deur

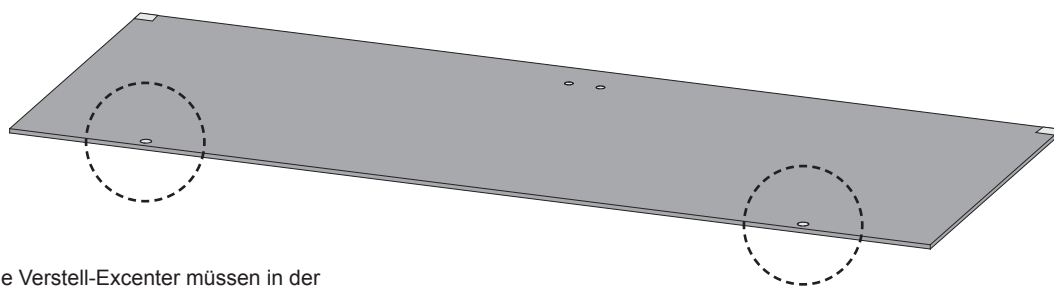
-  Installationsglasdør
-  Montaje de la puerta de cristal
-  Installazione portello di vetro
-  Sauna Instalace dveře



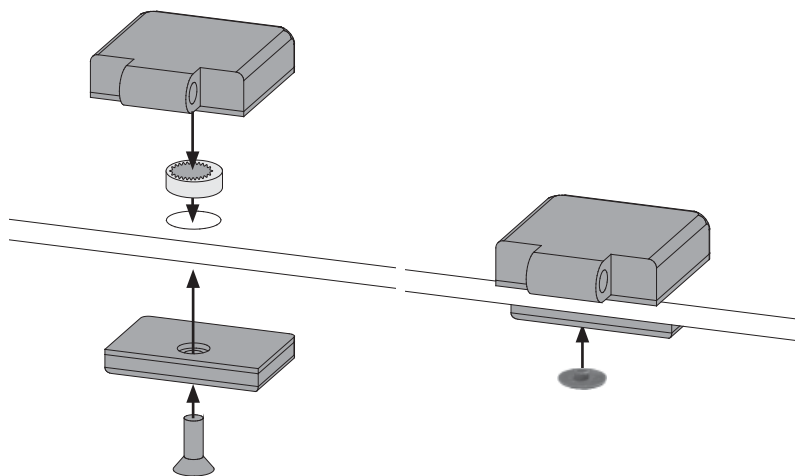
04











05

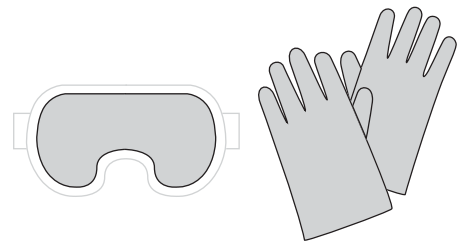


-  Alle Verstell-Excenter müssen in der Glasscheibe die gleiche Grundstellung haben
-  All adjustable eccentrics must have the same basic adjustment in the glass panel
-  Tous les excentreurs de positionnement doivent avoir la même position de base dans la vitre
-  Alle excentrische verstelelementen moeten in dezelfde stand in de glasplaat worden geplaatst
-  Alle justeringsexcenter skal have samme grundlæggende position i glasruden
-  Todos los excéntricos regulables tienen que tener la misma posición base en la hoja de cristal
-  Tutti gli eccentrici di regolazione devono avere la stessa posizione base nella lastra di vetro
-  šechny nastavovací podivínů musí mít stejný základní polohy ve skle

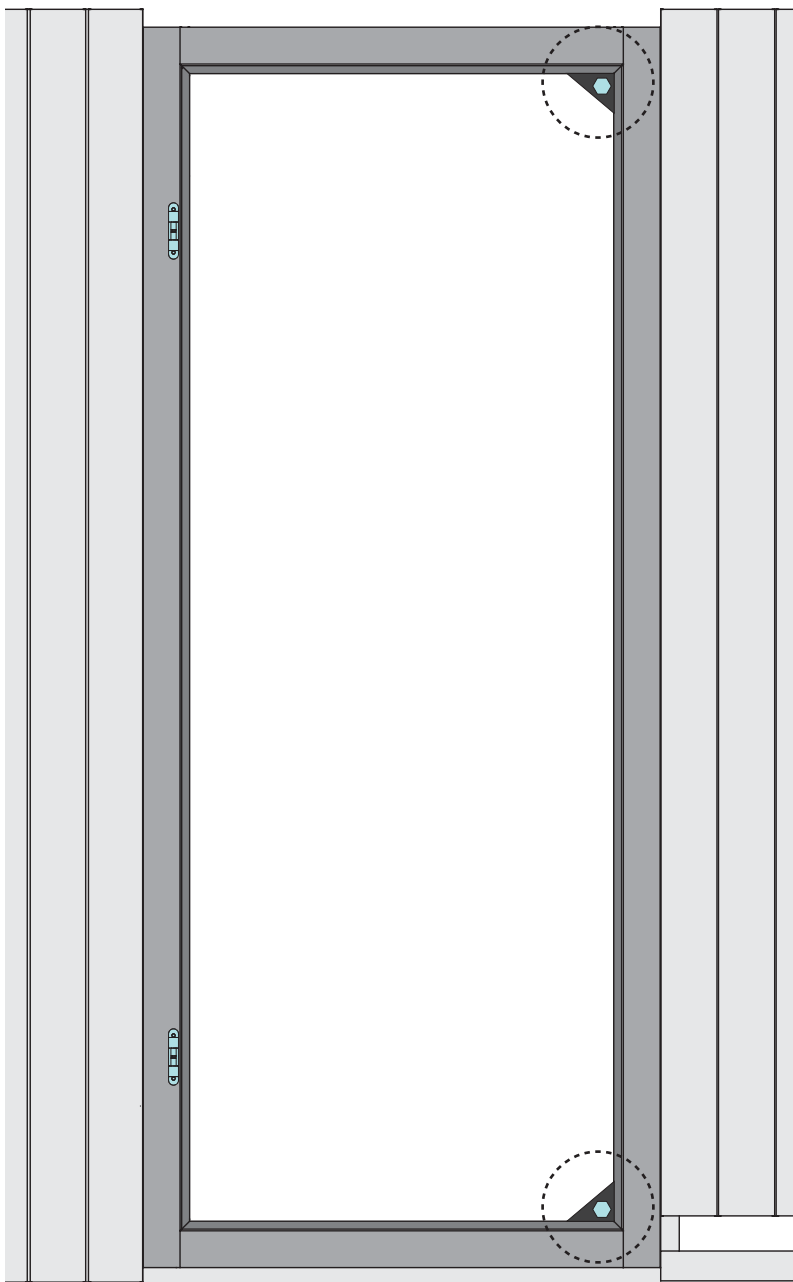






-  Einbau Glastür
-  Installation of glass door
-  Montage porte en verre
-  Montage van de glazen deur





-  Installationsglasdør
-  Montaje de la puerta de cristal
-  Installazione portello di vetro
-  Sauna Instalace dveře

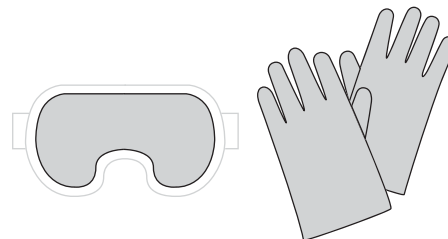


06











-  Einbau Glastür
-  Installation of glass door
-  Montage porte en verre
-  Montage van de glazen deur

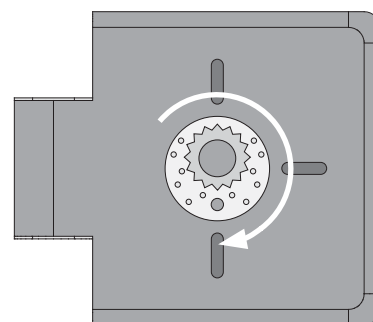
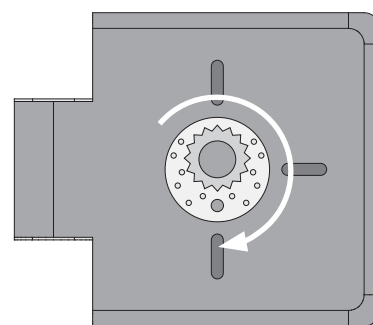
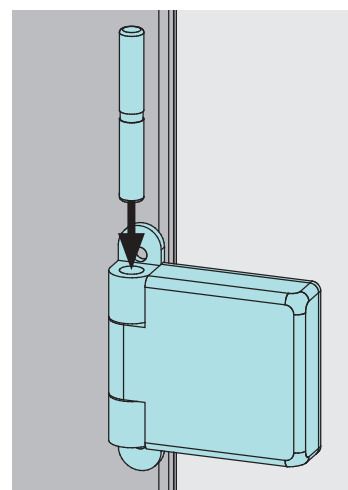
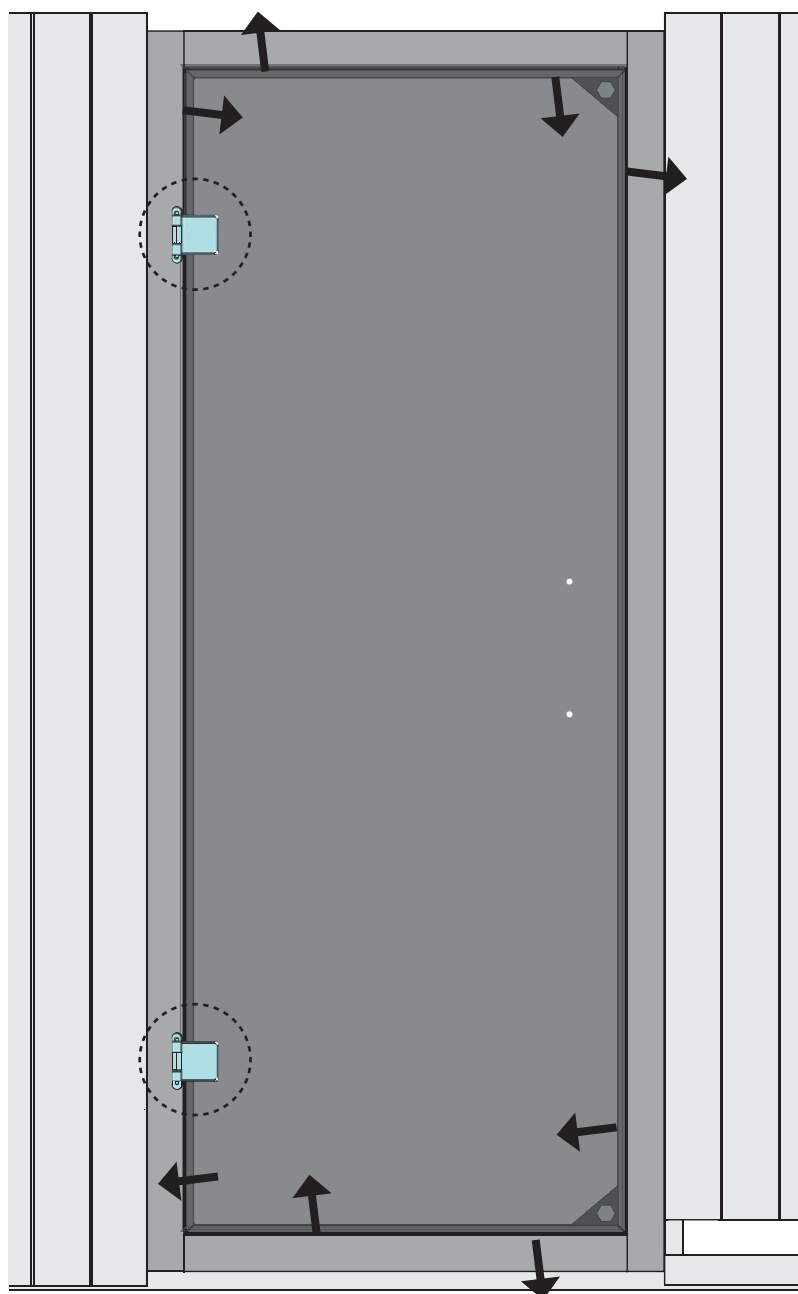
-  Installationsglasdør
-  Montaje de la puerta de cristal
-  Installazione portello di vetro
-  Sauna Instalace dveře



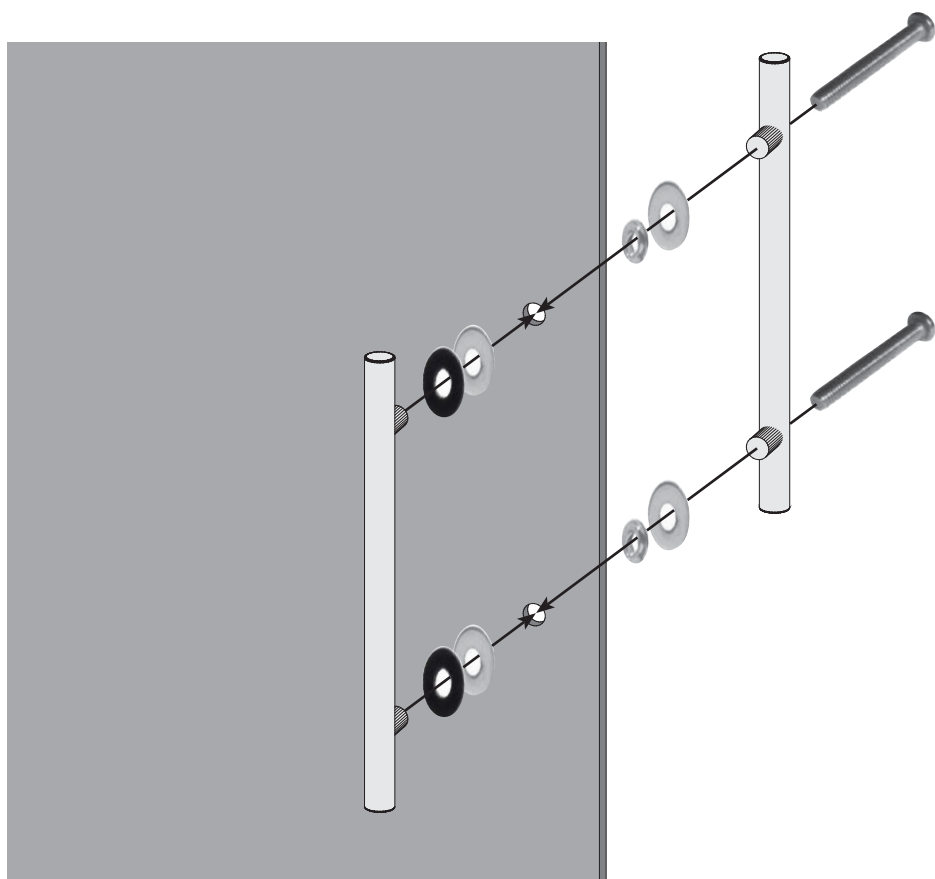
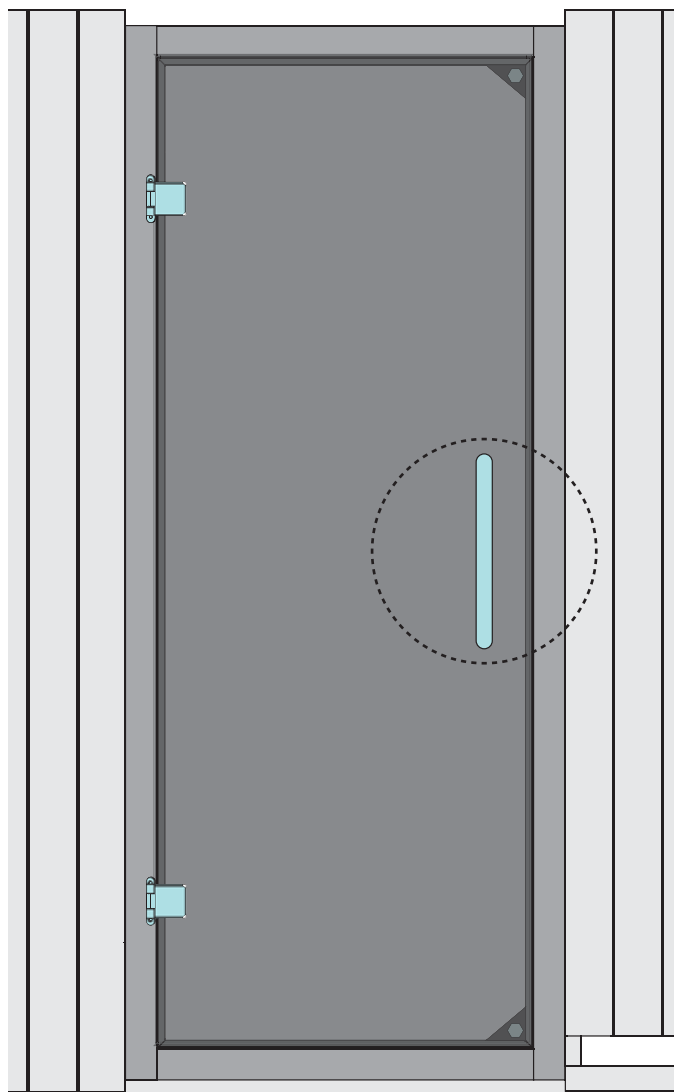
07

-  Alle Verstell-Excenter müssen in der Glasscheibe die gleiche Grundstellung haben
-  All adjustable eccentrics must have the same basic adjustment in the glass panel
-  Tous les excentreurs de positionnement doivent avoir la même position de base dans la vitre
-  Alle excentrische verstelelementen moeten in dezelfde stand in de glasplaat worden geplaatst

-  Alle justeringsexcenterer skal have samme grundlæggende position i glasruden
-  Todos los excéntricos regulables tienen que tener la misma posición base en la hoja de cristal
-  Tutti gli eccentrici di regolazione devono avere la stessa posizione base nella lastra di vetro
-  Šechny nastavovací podivínů musí mít stejný základní polohy ve skle



-  Außen: Metall
Innen: Holz
-  Outside: metal
Inside: wood
-  Extérieur: métal
Intérieur: bois
-  Buiten: metaal
Binnen: wood
-  Udenfor: metal
Inde: træ
-  Exterior: metal
Interior: madera
-  Esterno: metallo
Interno: legno
-  Venku: kov
Uvnitř: dřevo



- ⓓ **Montage- und Bedienungsanleitung**
- ⓖⓑ **Assembly and Operating Instructions**
- ⓕ **Instructions de montage et mode d'emploi**
- Ⓡ **Istruzioni per il montaggio e l'uso**
- ⓔ **Instrucciones de montaje y de servicio**
- ⓃⓁ **Montage-instructies en handleiding**
- ⒸⓏ **Návod k montáži a použití**
- ⓈⓁⓐ **Navodila za montažo in obratovanje**



Karibu Artikel-Nr.:	Artikel-Nr.:	I-Nr.:	Typ
66601	37.468.50	14011	Saunaofen 9,0 kW-SS-IS
15898	37.468.47	20011	Saunaofen 4,5 kW-SS-IS



D Inhaltsverzeichnis	Seite
• Inhaltsverzeichnis	2
• Allgemeines	3
• Wichtige Sicherheitshinweise	3
• Tabelle Ofenleistung/Kabinengröße/Anschluss	4
• Montageanweisung	4
• Montage des Saunaheizgerätes	5
• Elektroanschluss	5
• Anleitung für den Elektroinstallateur	5
• Isolationswiderstand/Ohmwerte	5
• Anschlussplan	6
• Auflegen der Saunasteine auf den Steinrost	6
• Was tun bei Problemen?	35
• Ersatzteilzeichnung und Ersatzteillisten	36
• CE Erklärung	43
• Garantieurkunde	44
• Serviceformular	44

GB Table of contents	Page
• Table of contents	2
• General	7
• Important safety instructions	7
• Installation instructions	8
• Installing the sauna oven	8
• Instructions for the electrician	9
• Testing the insulation resistance/Ohm values	9
• Connection diagram	9
• Stove rating/cabin size/connection table	9
• Position the sauna stones on the stone grid	10
• Troubleshooting	10
• Spare parts drawing and spare parts lists	35
• EC declaration of conformity	36
• Guarantee certificate	37
• Product service form	44

F Table des matières	Page
• Sommaire	2
• Généralités	11
• Consignes de sécurité importantes	11
• Instructions de montage	12
• Montage de l'appareil de chauffage pour sauna	12
• Instructions pour l'électricien(ne)	13
• Résistance d'isolement/valeurs ohmiques	13
• Schémas des connexions	13
• Tableau puissance du poêle/taille de la cabine/raccord	13
• Mettre les pierres du sauna sur la grille de pierres	14
• Que faire en cas de problème?	14
• Plan des pièces de rechange et listes des pièces de rechange	35
• Déclaration CE de conformité	36
• Bulletin de garantie	37
• Formulaire de suivi du service	44

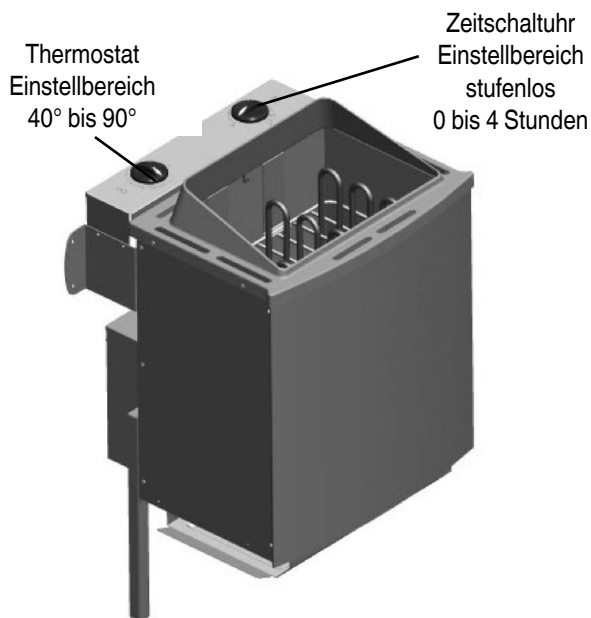
I Indice	Pagina
• Indice	2
• Indicazioni generali	15
• Importanti avvertenze di sicurezza	15
• Istruzione di montaggio	16
• Montaggio dell'apparecchio di riscaldamento sauna	16
• Collegamento elettrico	17
• Istruzioni per l'elettroinstallatore	17
• Schemi di collegamento	17
• Resistenza di isolamento/valori ohm	17
• Tabella potenzialità calorifica/dimensioni cabina/collegamento	18
• Posizionamento delle pietre per sauna sull'apposita griglia	18
• Cosa fare in caso di problemi?	35
• Disegno e liste dei pezzi di ricambio	36
• Dichiarazione di conformità CE	38
• Certificato di garanzia	44
• Modulo per servizio assistenza	44

E Índice de contenidos	Página
• Índice de contenidos	2
• Generalidades	19
• Advertencias importantes de seguridad	19
• Instrucciones de montaje	20
• Montaje del calefactor para sauna	20
• Manual para electricista	21
• Diagramas de conexiones	21
• Comprobación de la resistencia de aislamiento:	21
• Tabla potencia estufa/tamaño de la cabina/conexión	21
• Colocación de las piedras en el recipiente de piedras sobre la estufa	22
• ¿Qué hacer en caso de problemas?	22
• Esquema de las piezas de repuesto y listas de piezas de repuesto	35
• Declaración de conformidad CE	36
• Certificado de garantía	38
• Formulario de tramitación de servicio	44

NL Inhoudsopgave	Blz.
• Inhoudsopgave	2
• Algemeen	23
• Belangrijke veiligheidsvoorschriften	23
• Montage-instructies	23
• Montage van de saunakachel	23
• Instructies voor de elektromonteur	24
• Aansluitschema	24
• Isolatieweerstand/ohmwwaarden	25
• Tabel kachelvermogen/cabinegrootte/aansluiting	25
• Opleggen van de saunastenen op het steenrooster	26
• Wat doen in geval van problemen?	26
• Wisselstuktekening en wisselstukkenlijsten	35
• EG-verklaring van Overeenstemming	36
• Garantiebewijs	39
• Service-aanvraagformulier	44

CZ Obsah	Strana
• Obsah	2
• Všeobecně	27
• Návod k montáži	27
• Montáž topení do sauny	28
• Návod pro elektroinstalátora	28
• Izolační odpor / ohmové hodnoty	29
• Schémata zapojení	29
• Tabulka výkonu kamen / velikosti kabiny / přívodu	29
• Pokládání saunových kamenů	29
• Jak postupovat při problémech?	30
• Výkres náhradních dílů a seznamy náhradních dílů	30
• Prohlášení o shodě s předpisy EU	35
• Záruční list	36
• Formulář ke zpracování servisu	39
	44

SLO Vsebinsa	Stran
• Vsebinsa	2
• Splošno	31
• Pomembna varnostna navodila	31
• Preglednica zmogljivost peči/velikost kabine/priključek	31
• Navodila za montažo	32
• Montaža grelnika za savno	32
• Električni priključek	32
• Navodila za elektroinstalaterja	33
• Izolacijska upornost/ohmske vrednosti	33
• Priključni načrt	33
• Polaganje kamnov za savno na rešetko	34
• Kaj narediti pri težavah?	34
• Risba nadomestnih delov in seznam nadomestnih delov	35
• Izjava CE	36
• Garancijska listina	40
• Servisni obrazec	44



Allgemeines

Sehr geehrte Kundin, sehr geehrter Kunde, vor Anschluss und Inbetriebnahme die Gebrauchsanweisung aufmerksam durchlesen um etwaige Schäden zu vermeiden.

Wichtige Sicherheitshinweise

- Die Montage und der elektrische Anschluss der Sauna-Einrichtung und anderer elektrischer Betriebsmittel dürfen nur durch einen zugelassenen Elektro-Fachmann erfolgen.
- Zu beachten sind die notwendigen Schutzmaßnahmen nach VDE0100 § 49 DA/6 und VDE 0100 Teil 703/11.82 §4. Auch bei Beachtung der notwendigen Schutzmaßnahmen können nicht alle Unfallrisiken ausgeschlossen werden.
- Um einen gefahrlosen Betrieb Ihres Gerätes sicherzustellen, sollten Sie unbedingt die Sicherheitshinweise beachten.
- In der Saunakabine darf nur ein Saunaheizgerät mit entsprechender Heizleistung montiert werden. Wir empfehlen: (siehe Tabelle).

Anschlußleistung [kW]	Kabinengröße [m ³]
9,0	ca. 6–14
4,5	bis 8,0

- **Das Gerät ist nicht für den Gebrauch in öffentlichen Saunen konzipiert.**
- Achtung Verbrennungsgefahr. Das Gehäuse des Saunaofens sowie die Steine werden heiß.
- Bei unsachgemäßer Montage besteht Brandgefahr. Lesen Sie bitte diese Montageanleitung sorgfältig durch. Beachten Sie besonders die Maßangaben und Hinweise.

- Nur die für den Saunagebrauch zugelassenen Saunasteine verwenden. Saunasteine locker einlegen, bei zu dicht gepackten Saunasteinen besteht Überhitzungsgefahr.
- Der Betrieb ohne Saunasteine ist nicht gestattet.
- Halten Sie Kinder vom Saunaofen fern, Verbrennungsgefahr!
- Ärztlichen Rat über Saunatemperatur und Saunadauer einholen bei gesundheitlichen Einschränkungen, Kleinkindern, Kindern, Alter und Behinderung. Verhindern sie den Gebrauch durch Personen, einschließlich Kinder deren physische, sensorische oder mentale Fähigkeiten oder Mangel an Erfahrung und/oder Wissen den sicheren Gebrauch der Geräte ohne Aufsicht gewährleisten.
- Verhindern sie den Gebrauch der Geräte durch Personen, die unter Einfluss von Medikamenten, Alkohol oder Drogen stehen.
- Nur mäßig Aufgießen, zu viel Wasser auf den Steinen kann zu Verbrühungen führen. Die Aufgussmenge soll 15 g/m³ Kabinenvolumen nicht überschreiten.
- Benutzen Sie die Sauna nicht um Gegenstände, Kleidung oder Wäsche zu trocknen. Brandgefahr!
- Keine Gegenstände auf dem Ofen ablegen. Brandgefahr!
- Keine Gegenstände im Konvektionsstrom des Ofens anbringen, ausgenommen der Temperaturfühler der Saunasteuerung.
- Metalloberflächen können bei feuchten, und Meeresklima rosten.
- Der Ofen kann in der Aufheizphase und im Betrieb Knackgeräusche erzeugen (Metall, Heizstäbe und Steine dehnen sich aus).
- Sauna-Einrichtungen und Saunakabinen dürfen nur aus geeignetem, harzarmen und unbehandelten Materialien (z.B. Nordische Fichte, Pappel oder Linde) hergestellt werden.
- Die zulässige Höchsttemperatur für Wand- und Deckenoberfläche der Saunakabine beträgt + 140°Celsius.
- Mit der Zeit dunkeln die Kabinenwände im Bereich des Saunaofens stärker als im Rest der Kabine, dies ist normal. Reklamationen werden nicht erstattet.
- Die Höhe in der Saunakabine muss min. 1,75 m betragen.
- In jeder Saunakabine sind Be- und Entlüftungsöffnungen vorzusehen. Die Belüftungsöffnung muss an der Wand, direkt unter dem Saunaofen ca. 5-10cm über dem Boden sein. Die Abluftöffnung muss diagonal

zum Ofen im Bereich zwischen oberer und unterer Saunaliege in der Rückwand angeordnet sein. Die Be- und Entlüftungen dürfen nicht verschlossen werden. Die Kabinenbeleuchtung mit der dazugehörigen Installation muss in der Ausführung "spritzwassergeschützt" und für eine Umgebungstemperatur von 140 °C geeignet sein. Daher ist in Verbindung mit dem Saunaofen nur eine geprüfte Saunaleuchte mit max. 40 Watt zu installieren.

- Dieses Gerät kann von Kindern ab 8 Jahren und darüber sowie von Personen mit verringerten physischen, sensorischen oder mentalen Fähigkeiten oder Mangel an Erfahrung und Wissen benutzt werden, wenn sie beaufsichtigt oder bezüglich des sicheren Gebrauchs des Gerätes unterwiesen wurden und die daraus resultierenden Gefahren verstehen. Kinder dürfen nicht mit dem Gerät spielen. Reinigung und Benutzer-Wartung dürfen nicht von Kindern ohne Beaufsichtigung durchgeführt werden.

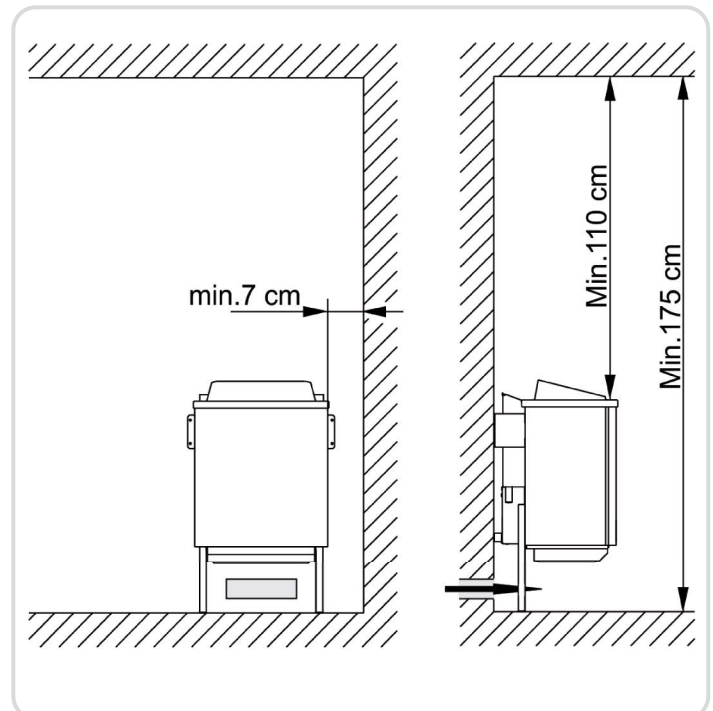
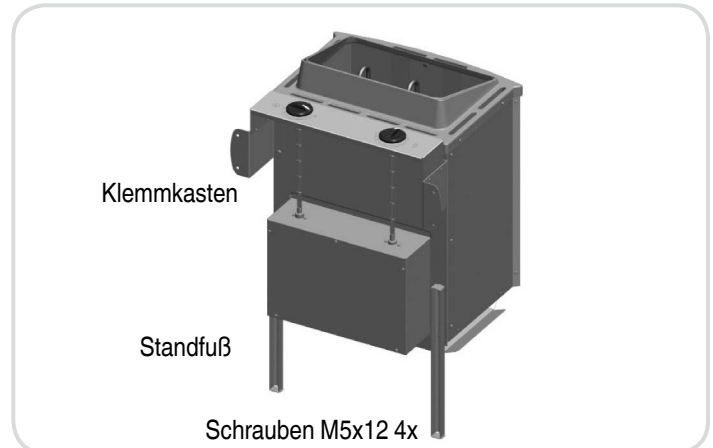
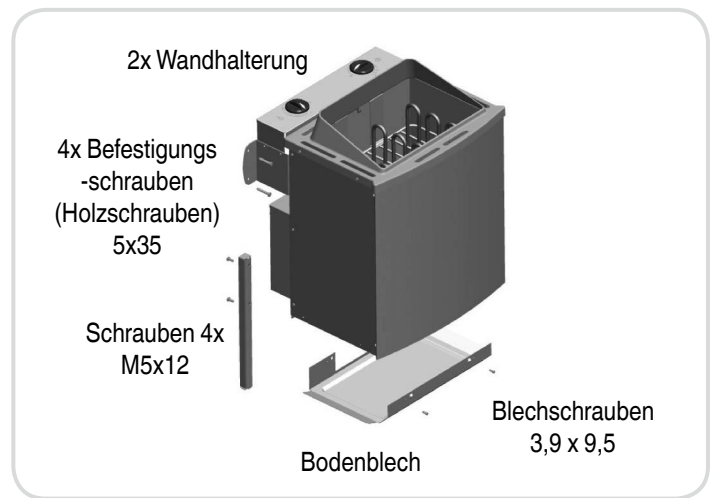
Montageanweisung

Achtung!

Unter dem Ofen keine Bodenbeläge aus brennbarem Material wie Holz, Kunststoffbeläge o. Ä. verwenden! Zweckmäßig im Saunabereich sind Keramikfliesen. Im Bereich unter dem Ofen kann es auch auf nicht brennbaren Bodenbelägen oder Fugenmaterial zu Verfärbungen kommen. Es wird kein Ersatz für Verfärbungen oder Schäden am Bodenbelag oder an der Saunawand geleistet. Der Ofen muss vor der Wandmontage elektrisch angeschlossen werden. Der Saunaofen ist für Kabinengrößen von 6-14m³ konzipiert.

Montage des Saunaheizgerätes

- Füße mittels beigefügten Schrauben (4 Stück M5 x 12) an Ofenrückwand montieren.
- Bodenblech mit 4 Blechschrauben 3,9 x 9,5 an Innenmantel montieren
- Die Netzkabeleinführung in den Klemmkasten ist an der dafür vorgesehenen Bohrung durchzuführen.
- Nach elektrischem Anschluss des Netzkabels den Klemmkasten mit dem Deckel (Abstandhalter nach außen) wieder verschließen.
- Saunaofen vor die Lufteintrittsöffnung stellen. Wandhalterung Saunaheizgerät mittels der beigefügten Holzschrauben an der Kabinenwand befestigen. Steinrost einlegen und Saunasteine auflegen (siehe Beschreibung "Steinrost mit Saunasteinen belegen", Kap. "Reinigung und Pflege").
- Bei der Montage des Saunaofens ist darauf zu achten, dass der senkrechte Abstand zwischen Oberkante Saunaofen und Saunadecke mindestens 110 cm beträgt, der waagerechte (seitliche) Abstand zwischen Ofen und Kabinenwand mindestens 7 cm beträgt. Der Abstand zwischen Ofenunterkante und Fußboden ist durch die Bauart der Geräte (Stellfuß) vorgegeben. Der Abstand zwischen Ofenrückwand und Kabinenwand ist ebenfalls durch die Bauart (Wandhalterung) vorgegeben.
- Der Abstand zwischen Ofenschutzgitter bzw. Liegebank und anderer brennbarer Materialien zum Ofen muss mindestens 7 cm betragen. Die Schutzgitter-Höhe muss mit der vorderen Ofenhöhe gleich sein.



Hinweis:

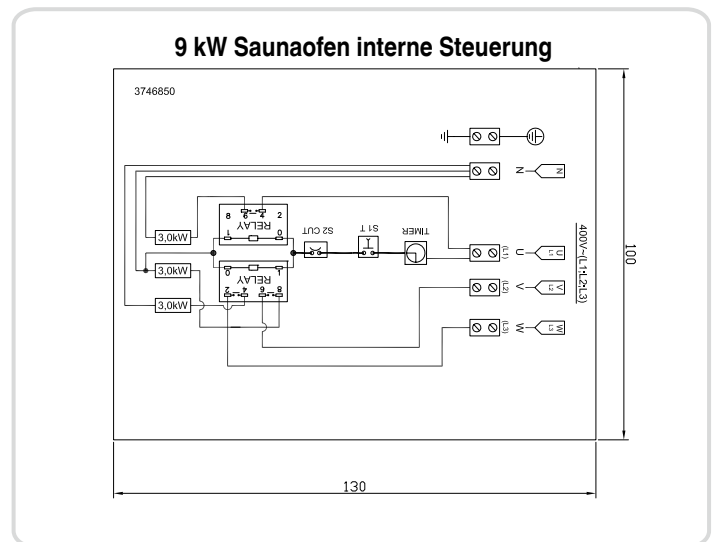
Bereits einmaliger Fehlanschluss kann die Steuereinrichtung zerstören. Bei Falschanschluss erlischt der Garantieanspruch.

Anleitung für den Elektroinstallateur:

Für den Anschluss des Ofens und alle elektrischen Anlagen sind die DIN VDE 0100 und die Unfallverhütungsvorschrift BGV A2 einzuhalten. Es ist bauseits eine externe, allpolige Trennvorrichtung mit voller Abschaltung entsprechend der Überspannungskategorie III vorzusehen.

Achtung:

Netzanschlussleitungen müssen polychlorophren-ummantelte flexible Leitungen sein. Anschlussleitungen nicht im Lieferumfang enthalten! Alle Leitungen, die im Inneren der Kabine verlegt werden, müssen für eine Umgebungstemperatur von mindestens 170 °C geeignet sein. Zu verwenden sind temperaturbeständige Silikonleitungen. Den Mindestquerschnitt der Anschlussleitung und die Mindestgröße der Saunakabine entnehmen Sie der Tabelle (S.5 Tab.1). Der Elektroanschluss ist gemäß Anschlussplan durchzuführen. Ein Anschlussplan ist zusätzlich auf der Innenseite der Schaltschachtabdeckung angebracht. Nach elektrischem Anschluss Abdeckung anbringen! Beachten Sie, dass stromführende Leitungen aus Sicherheitsgründen nicht sichtbar an Kabineninnenwände verlegt werden müssen. Bei vorgefertigten Saunakabinen sind im Wandelement mit der Zuluftöffnung meist Leerrohre oder ein Schacht zur Kabelverlegung vorhanden. Sollte Ihre Kabine keine Vorbereitung zur Kabelverlegung haben, wird empfohlen an der Kabinenaußenseite eine Anschlussdose (nicht im Lieferumfang enthalten) zu installieren. Bohren Sie neben der Kabeleinführung des Ofens und der Anschlussdose ein Loch in die Kabinenwand. Führen Sie das Kabel durch das Loch nach außen zur Anschlussdose. Alle Kabel müssen vor Beschädigung geschützt werden. Dies kann mit Installationsschacht/- Rohren oder mit Holzabdeckleisten erfolgen.

Anschlußplan**Prüfung des Isolationswiderstandes:**

Mit einem Isolationswiderstandsmessgerät können die Widerstandswerte zwischen den einzelnen Leiterklemmen und Gehäuse (Schutzerde) gemessen werden. Der gesamte Isolationswiderstand zwischen Leiterklemmen und Gehäuse (Schutzerde) muss auf jeden Fall größer 1MΩ sein. 33 – 39 Ω bei 9 kW Saunaofen.

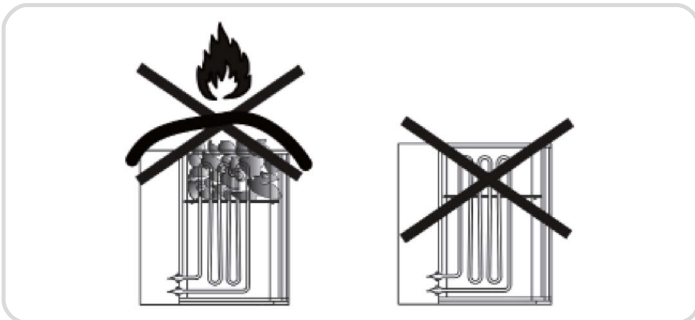
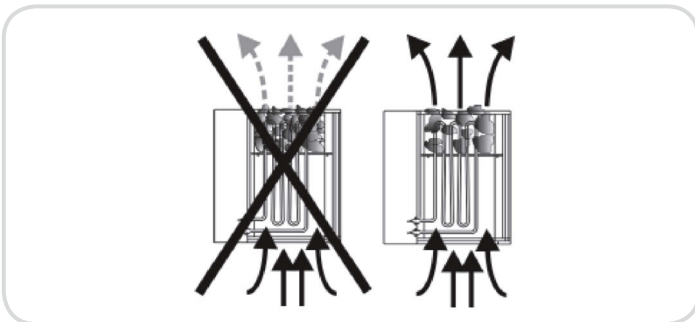
Gerätetyp	Anschlußleistung in kW	geeignet für Kabinengröße in m ³	Mindest-Querschnitte in mm ² (Kupferleitung) 9kW Saunaofen - Anschluß an 400 V AC 3N	
			Zuleitung (Silikon)	Absicherung in Ampere
9 kW	9,0	ca. 6-14	5 x 2,5	16
4,5 kW	4,5	bis 8	5 x 2,5	16

Auflegen der Saunasteine auf den Steinrost:

Saunasteine sind ein Naturprodukt! Es wird empfohlen die Steine vor dem Auflegen auf den Ofen mit klarem Wasser zu reinigen. Verwenden Sie keine Steine die nicht für den Saunagebrauch vorgesehen sind. Max. 12 Kg Steine verwenden. Achtung! Steine locker einlegen, sortieren Sie zu kleine Steine aus. Zu dicht gepackte Steine behindern die Luftzirkulation und führen zur Überhitzung des Saunaofens und der Kabinenwände, Brandgefahr! Betreiben Sie den Ofen nicht ohne Steine! Verwenden Sie nur Steine die im Handel als Saunasteine gekennzeichnet sind. Garantieansprüche werden nicht gewährt, bei Verwendung anderer Steine, als solche die für den Saunagebrauch vorgesehen sind, sowie für Schäden durch unsachgemäße Befüllung der Steinkammer. Legen Sie die Steine min. 1x jährlich um, sortieren Sie zu kleine Steine aus und entfernen Sie angefallenen Steinstaub bzw. Gesteinssplitter. Es wird empfohlen die Steine alle 2 Jahre auszutauschen.

Achtung:

Bedecken des Ofens und unsachgemäß gefüllter Steinbehälter verursachen Brandgefahr. Ofen nicht ohne Saunasteine betreiben!



Reinigung und Pflege:

Vor dem Reinigen den Ofen ausschalten und abkühlen lassen. Zur Reinigung und Pflege des Ofens sollten keine scheuernden Reinigungsmittel verwendet werden.

Aufguss:

Der Saunaofen ist für Saunaaufgüsse geeignet.

Beachten Sie folgende Hinweise:

- Verwenden Sie nur Wasser das die Qualitätsansprüche für Haushaltswasser erfüllt.
- Bei Verwendung kalk- bzw. eisenhaltigen Wassers entstehen Rückstände auf den Steinen, Metalloberflächen und im Wasserbehälter.

- Um die Gefahr von Verbrühung durch den beim Aufgießen aufsteigenden heißen Dampf zu vermeiden, sollten Aufgüsse immer von der Seite mit einer Schöpfkelle erfolgen.
- Durchtropfendes Aufgusswasser kann dauerhafte Verunreinigungen auf dem Kabinenboden verursachen.
- Nur mäßig Aufgießen, zu viel Wasser auf die Steine kann zu Verbrühungen führen.
- Aufguss nach allgemeinem Wohlbefinden, die Aufgussmenge soll jedoch 15 g/m³ Kabinenvolumen nicht überschreiten.
- Der Aufguss erfolgt direkt auf die heißen Steine im Ofen und muss gleichmäßig über die Steine verteilt werden.
- Bei der Verwendung von Aufgusskonzentraten (z.B. ätherische Öle) müssen die Hinweise des Herstellers beachtet werden.
- Bei Verwendung zu hoher Konzentrationen dieser Mittel kann es zu Verpuffungen kommen.
- Aufgüsse mit Beimischungen von alkoholischen Getränken oder sonstige nicht für den Saunabtrieb vorgesehene Zusätze sind wegen Brand- Explosions- und Gesundheitsgefahr nicht zulässig.
- Bei Nichtbeachten der oben aufgeführten Punkte erlischt der Garantieanspruch!

Achtung!

Aufgussmittel können Flecken auf Metalloberflächen und Saunasteinen verursachen. Saunaaufgussmittel mit Citrusduft können aufgrund des Säureanteils Rostflecken verursachen. Verwenden Sie für den Aufguss jedoch nur Aufgussmittel in der vom Hersteller vorgesehenen, verdünnten Form.

Verwenden Sie niemals Alkohol oder sonstige nicht für den Saunabtrieb vorgesehene Zusätze als Aufgussmittel!

Was tun bei Problemen?

Der Ofen heizt nicht ...

- Haben Sie alle notwendigen Schalter betätigt?
- Hat die Sicherung in der Hausinstallation ausgelöst?
- Haben Sie die Temperaturregler richtig eingestellt?
- Haben Sie die Zeitschaltuhr vorgewählt.
- FI-Schalter löst aus, siehe Absatz Prüfung Isolationswiderstand

Der Ofen verursacht „Knackgeräusche“

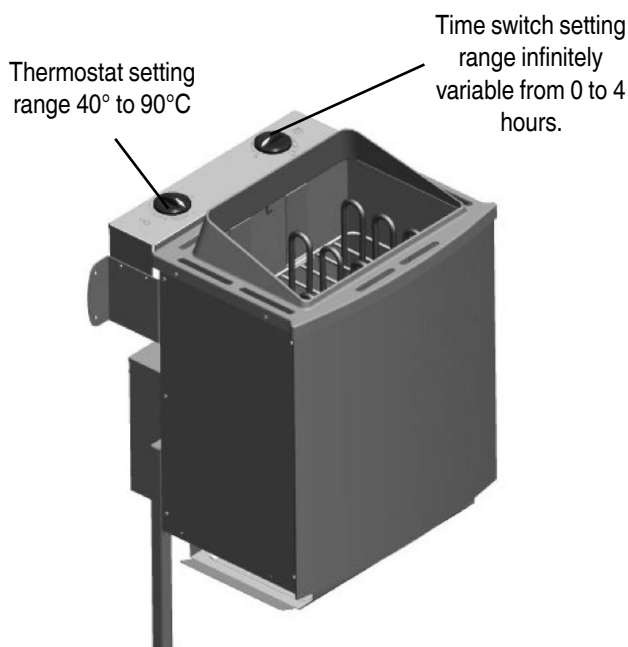
- Beim Aufheizen oder im Betrieb dehnen sich die Gehäuseteile und Heizstäbe aus. Die Heizstäbe können Saunasteine verschieben und Geräusche verursachen. „Knackgeräusche sind normal und sind kein Grund zur Reklamation.

Saunasteine zerspringen, verursachen Geruch

- Nur die vom Hersteller empfohlenen oder als Saunasteine gekennzeichneten Steine verwenden.
- Saunasteine überaltert, Steine austauschen.

Kabine wird nicht ausreichend warm

- Saunaofen zu klein dimensioniert
- Zu hoher Temperaturverlust der Saunakabine z.B. durch mangelhafte oder fehlende Abdichtungen.
- Fehlanzeige des Saunathermometers. Thermometer höher und mit ca. 3 cm Abstand zur Saunawand montieren.
- Defekt eines Heizstabes (Heizstab glüht nicht) von einer Elektrofachkraft prüfen und durchmessen lassen.



General:

Dear Customer, Please read these operating instructions carefully before you connect and use the sauna stove for the first time to prevent causing any damage.

Important safety instructions

- The installation and electrical connection of the sauna equipment and other electrical equipment may only be carried out by a licensed electrician.
- Refer to the safety actions required by VDE 0100 § 49 DA/6 and VDE 0100 Part 703/11.82 §4. Even if you comply with the required safety actions it is not possible to rule out the possibility of all accident risks.
- Follow the safety instructions to the letter to ensure that you can operate your equipment safely.
- Only one sauna stove with the appropriate heating capacity may be installed in the sauna cabin. (See table)

Connection rating [kW]	Cabin size [m ³]
9,0	approx. 6–14
4,5	< 8

- The unit is not designed for use in public saunas.
- Caution – danger of burns. The housing of the sauna stove and the stones get very hot.
- If it is not installed correctly the unit may cause a fire. Read the complete assembly instructions with due care. Pay particular attention to the dimensions and instructions.
- Only use sauna stones approved for use in saunas. Insert sauna stones loosely; if the stones are inserted too tightly there is a danger of overheating.

- Do not operate the stove without sauna stones.
- Keep children away from the sauna stove. They may suffer burns.
- Seek medical advice about the sauna temperature and how long people with medical problems, infants, children, pensioners and handicapped people may stay in the sauna.
- Do not allow the sauna stove to be used by people who are under the influence of medication, alcohol or drugs.
- Pour small amounts of liquid on to the stones; if you pour too much liquid on to them you may suffer scalds. The quantity of liquid on the stones should not exceed 15 g/m³ of cabin volume.
- Do not use the sauna to dry items, clothing or laundry. They may catch fire.
- Do not place any items on the stove. They may catch fire.
- Do not place any items, apart from the sauna controller's temperature sensor, in the convection current of the stove.
- Metal surfaces may rust in a damp, saltwater climate.
- The stove may generate cracking noises while it is heating up and while it is operating (metal heating elements and stones expanding)
- Sauna equipment and sauna cabins may only be made of suitable, low resin and untreated materials (for example Norway spruce, poplar or linden).
- The maximum temperature for the wall and ceiling of the sauna cabin is +140°C.
- Over time the cabin walls will become darker near the sauna stove than in the rest of the cabin; this is normal. Complaints about this will not be accepted.
- The minimum height of the sauna cabin must be 1.75m (interior height)
- Ventilation openings must be provided in every sauna cabin. The ventilation opening must be on the wall directly below the sauna stove approx. 5-10 cm above floor level. The waste air must be discharged through an opening diagonally opposite the stove in the rear wall between the top and bottom benches. The ventilation openings must not be sealed. The cabin light and its installation must have a splash-proof design and be suitable for an ambient temperature of 140°C. Therefore only an approved sauna light with max. 40W may be installed with the sauna stove.
- This equipment can be used by children of 8 years and older and by people with limited physical, sensory or mental capacities or those with no experience

and knowledge if they are supervised or have received instruction in how to use the equipment safely and understand the dangers which result from such use. Children are not allowed to play with the equipment. Unless supervised, children are not allowed to clean the equipment or carry out user-level maintenance work.

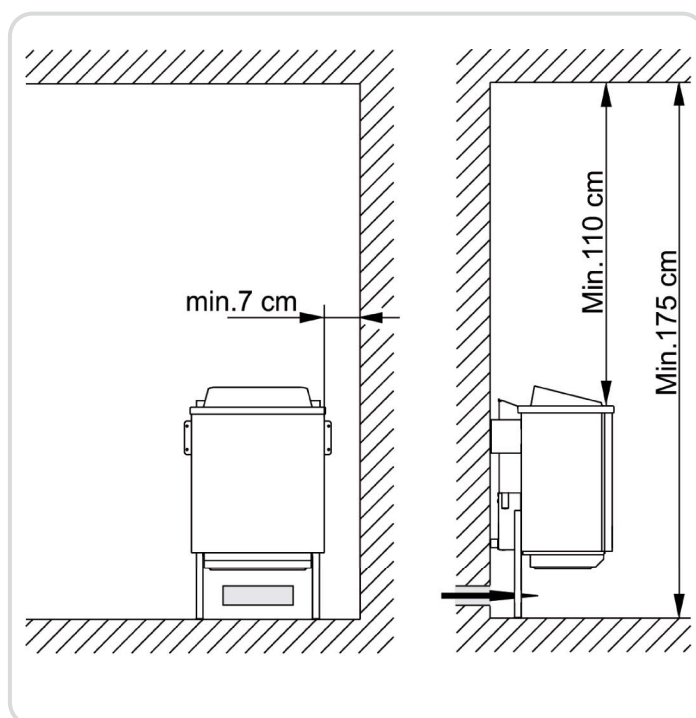
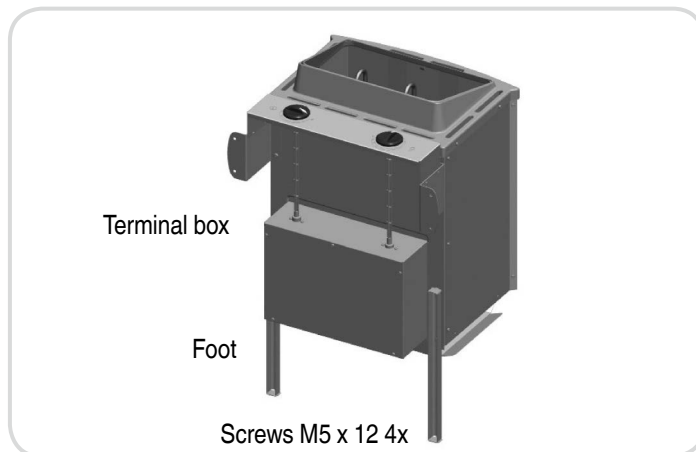
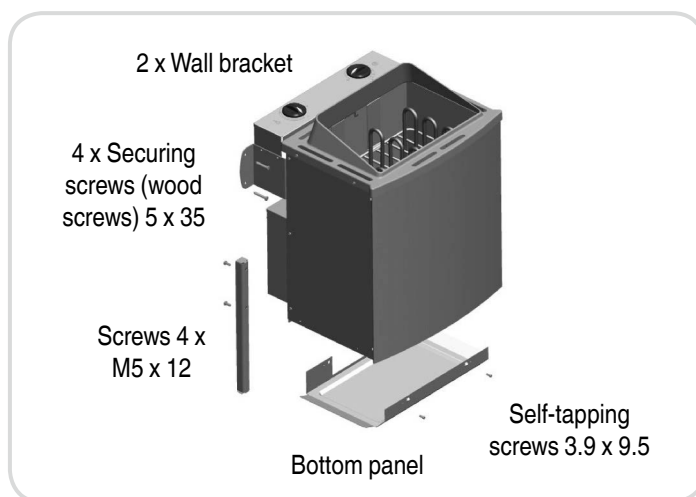
Installation instructions

Important.

Do not use any floor coverings under the stove if they are made of inflammable material such as wood, plastic, etc. Ceramic tiles are ideal for use in a sauna. The area under the stove may suffer discoloration, even on non-flammable flooring or joint material. No compensation will be paid for discoloration or damage to flooring or the sauna walls. The distance between the rear of the stove and the cabin wall depends on the design (wall mounting). The stove must be connected to the electricity supply before it is mounted on the wall holder.

Installing the sauna stove

- Affix the feet on the rear wall of the stove the screws supplied (4 screws M5 x 12).
- Fasten the bottom panel to the inner sheath with 4 self-tapping screws 3.9 x 9.5.
- Thread the mains cable into the terminal box through the hole provided for it.
- After making the electrical connection of the mains cable, close the cover on the terminal box again (with the spacer on the outside).
- Position the sauna stove in front of the air intake opening. Secure the wall bracket to the wall of the cabin using the wood screws supplied. Insert the stone grate (see description entitled "Placing the sauna stones on the stone grate", section entitled "Cleaning and care").
- For the installation of the sauna stove ensure that the vertical distance between the top of the sauna stove and the ceiling of the sauna cabin is at least 110 cm and the horizontal (lateral) distance between the stove and the wall of the cabin is at least 7 cm. The distance between the bottom of the stove and the floor depends on the design of the stove (adjustable feet). However, it should be ensured that the stove is not placed on a floor made of highly inflammable material (wood, plastic flooring, etc.). Ideally ceramic tiles or the like should be used in the sauna. The distance between the rear wall of the stove and the wall of the cabin also depends on the design (wall bracket).
- The distance between the stove safety grille or the bench and other inflammable materials from the oven must be at least 7 cm. The height of the safety grille must be equal to the height of the stove at the front.



Note:

The control equipment may be destroyed even if it is incorrectly connected only once. The warranty will be voided if the electrical connection is not correct.

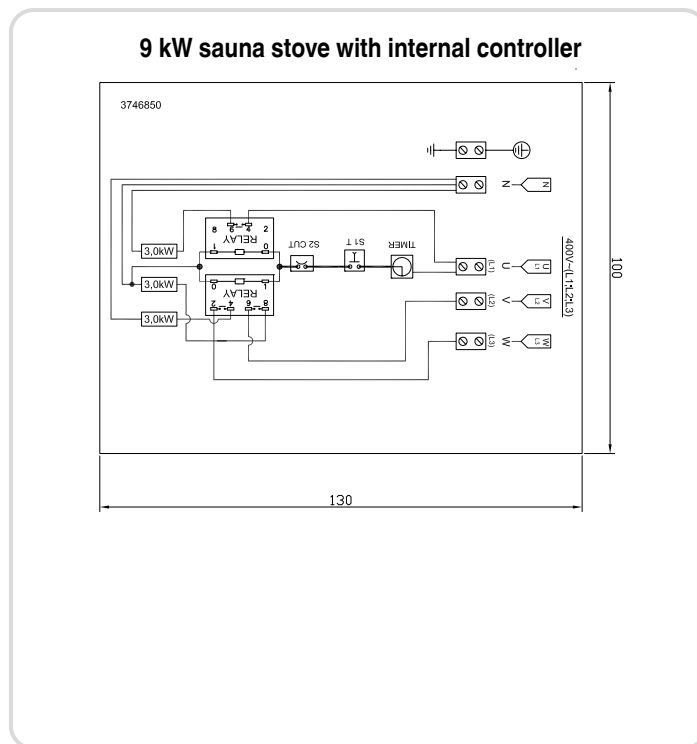
Instructions for the electrician

DIN VDE 0100 and Accident Prevention Regulation BGV A2 must be observed for connecting the stove and all electrical systems. An external all-pole disconnecting device with full isolation according to overvoltage category III must be installed.

Important:

Mains connection leads must be flexible cables with polychlorophene sheaths. No connection leads are supplied with the stove. All the cables installed inside the cabin must be suitable for an ambient temperature of at least 170°C. heat-resistant silicone cables must be used. The minimum cross-section of the connection cable and the minimum size of the sauna cabin are shown in the table (Table 1 page 8). Make the electrical connection as shown in the connection diagram. A connection diagram is additionally affixed to the inside of the duct cover. Fit the cover after making the electrical connection. Please note that live cables must not be routed visibly on the internal walls of the cabin for safety reasons. In prefabricated sauna cabins the wall element with the air supply opening generally has empty cable conduits or a duct for routing the cable. If your cabin does not have any cable routing preparations, we recommend that you install a connection socket (not supplied) to the outside of the cabin. Drill a hole in the cabin wall near the cable infeed from the stove and the connection socket. Thread the cable through the hole to the external connection socket. All cables must be protected from damage. This can be achieved using installation ducting/piping or using wooden covers.

Connection diagram



Testing the insulation resistance

The resistance values between the various conductor terminals and the housing (protective earth) can be measured using an insulation resistance measuring unit. The total insulation resistance between the conductor terminals and housing (protective earth) must definitely be greater than 1 MΩ. Ohm values of the stove 33 – 39 Ω for 9 kW sauna heater

Oven type	Connection rating in kW	Suitable for cabin size in m ³	Minimum cross-sections mm ² (copper cable) 9kW oven connect to 400 V AC 3N	
			Power supply cable (silicone)	Fuse in A
9 kW	9,0	approx. 6-14	5 x 2,5	16
4,5 kW	4,5	< 8	5 x 2,5	16

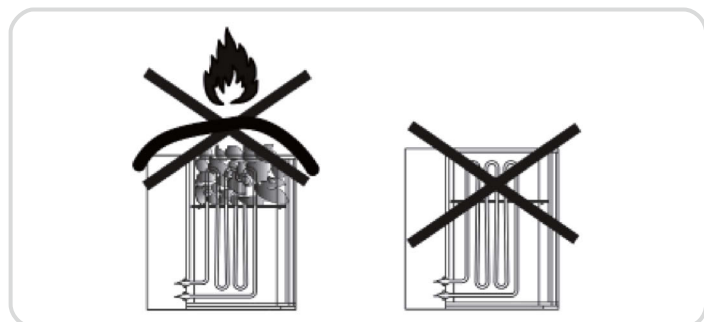
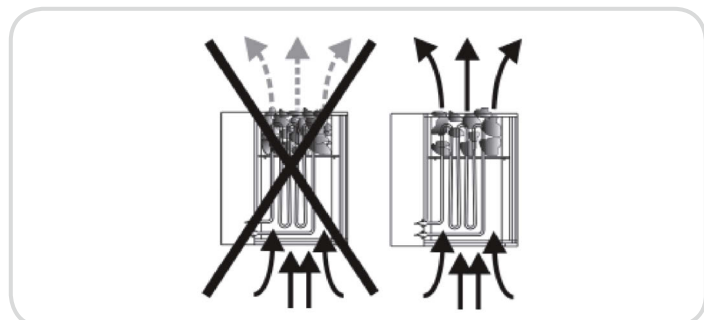
Position the sauna stones on the stone grid

Sauna stones are a natural product. We recommend that you clean the stones with clean water before placing them on the stove. Do not use stones unless they are designed for use in a sauna. Use a maximum of 12 kg of stones. Important. Position the stones loosely and remove any stones that are too small. If the stones are packed too tightly they will affect the air circulation and will result in the sauna stove and cabin walls overheating and a fire risk. Do not use the stove without stones.

Only use stones that are marked as sauna stones in shops. Warranty claims will not be accepted if stones other than those designed for use in saunas are used or for claims resulting from filling of the stone chambers incorrectly. Turn the stones at least once per year, remove any stones that are too small and remove all stone dust and stone splinters. We recommend that you replace the stones every two years.

Important.

If you cover the stove and fill the stone container incorrectly the unit may cause a fire. Do not use the stove without sauna stones.



Cleaning and care

Switch off the stove and allow it to cool before you clean it. Do not use scouring cleaning products to clean the stove.

Liquids

The sauna stove is suitable for sauna liquids.

Please read the following carefully:

- Only use water that meets the quality requirements for domestic water.
- Water that contains high levels of lime or iron will leave residue on the stones and metal in the water tank.
- To prevent scalds caused by rising steam whilst pouring liquid over the stones, liquids should always be poured from the side using a ladle.
- Dripping water may cause permanent marks on the cabin floor.

- Pour small amounts of liquid on to the stones; if you pour too much liquid on to them you may suffer scalds.
- Use as much liquid as you are comfortable with, but do not exceed a volume of 15 g/m³ of cabin volume.
- The liquid should be poured straight on to the stones in the stove and must be spread evenly over all the stones.
- If you use liquid concentrates (for example essential oils), follow the instructions for use provided by the manufacturer.
- Using excessive concentrations of these products may result in explosions.
- Do not use mixtures of alcoholic drinks or other additives not recommended for use in saunas as they pose a risk of fire, explosion and may be harmful.
- The warranty will be voided if you fail to follow these instructions.

Important

Liquids may cause marks on metal surfaces and sauna stones. Sauna liquids with citrus fragrance may cause rust patches as a result of their acid content. In this case you should only use products in the diluted form specified by the manufacturer.

Troubleshooting

The stove will not heat up

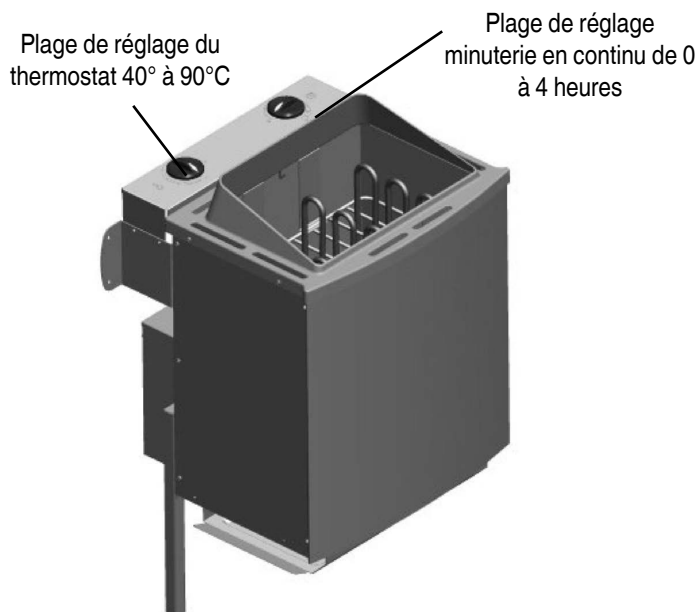
- Have you activated all the necessary switches?
- Has the fuse in the domestic installation tripped?
- Have you set the temperature controller correctly?
- Have you pre-set the time switch?
- RCCB trips – see the section entitled “Testing the insulation resistance”

The stove causes “cracking noises”

- The housing parts and heating elements expand when the stove is heating up or operating. The heating elements may move the sauna stones and cause noises. Cracking noises are normal and are not grounds for complaint.
- Sauna stones split and cause an odor
- Use only sauna stones recommended by the manufacturer.
- Sauna stones are too old; replace them.

The cabin does not get hot enough

- The sauna stove is too small
- Excessive temperature loss from the sauna cabin, for example due to poor or lack of sealing.
- Incorrect display on the sauna thermometer. Mount the thermometer higher and at a distance of approx. 3 cm from the sauna wall.
- Have a defective heating element (heating element does not glow) checked and measured by an electrician.



Généralités

Chère Cliente, Cher Client, veuillez lire consciencieusement le mode d'emploi avant le raccordement et la mise en service pour éviter tout dommage.

Consignes de sécurité importantes

- Le montage et le raccordement électrique du dispositif de sauna et d'autres matériaux d'exploitation électriques doivent uniquement être effectués par un(e) spécialiste en électricité dûment autorisé(e).
- Respectez absolument les mesures de protection selon VDE 0100 § 49DA/6 et VDE 0100, partie 703/11.82 §4. Même lorsque toutes les mesures de protection nécessaires sont respectées, il est impossible d'exclure complètement tout risque d'accident.
- Afin d'assurer un fonctionnement de votre appareil sans danger, vous devez absolument respecter les consignes de sécurité dans le chapitre correspondant.
- Dans la cabine du sauna, on doit monter un seul poêle de sauna avec une puissance de chauffage correspondante (voir tab.).

Puissance absorbée [kW]	Surface de la cabine [m ³]
9,0	env 6 - 14
4,5	< 8

- L'appareil ne convient pas à l'emploi dans des saunas publics.
- Attention, risque de brûlure. Le boîtier du poêle de sauna et les pierres deviennent brûlantes.
- Il existe un danger d'incendie dû à un montage non conforme aux règles de l'art. Veuillez lire les instructions de montage avant de l'utiliser pour la première

fois. Respectez particulièrement les cotes et les consignes suivantes.

- Utilisez exclusivement des pierres de sauna homologuées pour l'emploi en sauna. Placez les pierres du sauna sans forcer, lorsqu'elles sont trop serrées, il y a risque de surchauffe.
- Le fonctionnement sans pierres de sauna n'est pas autorisé.
- Maintenez les enfants à l'écart de poêles de sauna, risque de brûlures!
- Demandez un conseil médical sur la température et la durée du sauna en cas de problèmes de santé, pour les jeunes enfants, les enfants, les personnes âgées ou handicapées.
- N'arrosez pas trop, une trop grande quantité d'eau sur les pierres peut entraîner une brûlure par liquide chaud. La quantité de projection d'eau ne doit pas dépasser 15g/m³ du volume de la cabine.
- N'utilisez pas le sauna pour faire sécher des objets, des vêtements ou du linge. Risque d'incendie !
- Ne posez pas d'objet sur le poêle. Risque d'incendie !
- Ne placez pas d'objet dans le courant de convection du poêle, sauf le capteur de température de la commande du sauna.
- Les surfaces métalliques peuvent rouiller dans un climat humide et océanique.
- Il est possible que le poêle fasse du bruit (craquement) pendant sa phase de réchauffement (les bâtons de chauffage métalliques et les pierres se dilatent).
- Les installations et les cabines de sauna doivent exclusivement être fabriquées en matériaux adéquats sans résine et non traités (p. ex. l'épicéa nordique, le peuplier ou le tilleul).
- La température la plus élevée admise pour la surface des murs et le plafond de la cabine de sauna s'élève à +140 °C.
- Avec le temps, les parois de la cabine s'assombrissent dans la zone du poêle de sauna plus que dans le reste de la cabine, c'est normal. Les réclamations ne sont pas remboursées.
- La hauteur de la cabine du sauna doit s'élever au moins à 1,75 m.
- Il faut prévoir des bouches d'aspiration et de refoulement dans chaque cabine du sauna. Le trou d'aération doit se trouver sur le mur, juste sous le poêle de sauna, à environ 5 à 10 cm au-dessus du sol. L'orifice d'air sortant doit être placé diagonalement par rapport au poêle, dans la zone entre la couche supérieure et la couche inférieure, dans la paroi arrière. Les

bouches d'aspiration et de refoulement ne doivent pas être obturées. L'éclairage de la cabine avec l'installation correspondante doit être « protégé contre les projections d'eau » dans le modèle et approprié pour une température ambiante de 140° C. Par conséquent, il faut installer, en association avec le poêle du sauna, le poêle de sauna- uniquement une lampe pour sauna contrôlée de maxi. 40 watts.

- Cet appareil peut être utilisé par les enfants à partir de 8 ans et les personnes avec des capacités physiques, sensorielles ou intellectuelles diminuées ou en manque d'expérience et de connaissances à condition qu'ils soient surveillés ou aient reçu les instructions relatives à l'utilisation sûre de l'appareil et qu'ils comprennent les risques résultant de cette utilisation. Les enfants n'ont pas le droit de jouer avec l'appareil. Les enfants ne doivent pas effectuer le nettoyage et la maintenance de l'utilisateur sans surveillance.

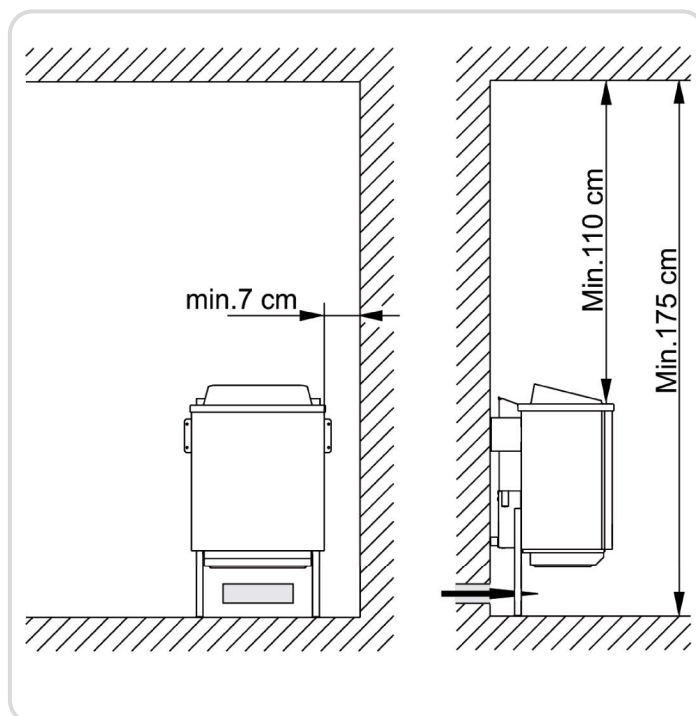
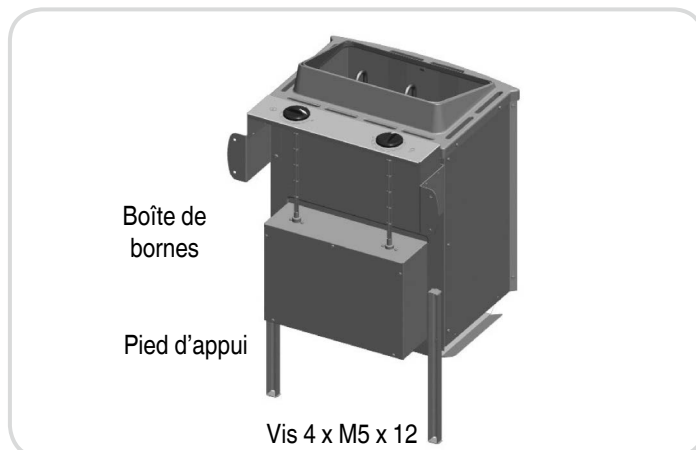
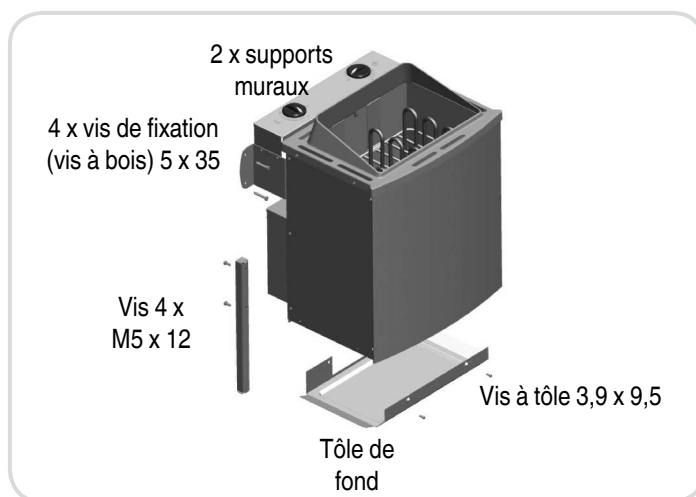
Instructions de montage

Attention !

N'utilisez aucun revêtement de sol en matériau inflammable (bois, matières plastiques ou autres) sous le poêle ! Les carreaux de céramique sont fonctionnels dans les saunas. Dans la zone sous le poêle, les revêtements de sol non inflammables ou le matériau de jointoiement peuvent changer de couleur. Les revêtements du sol ou le mur du sauna dont la couleur a changé ou ceux endommagés ne seront pas remplacés. L'écartement entre la paroi arrière du poêle et le mur de la cabine est prévu par le type de construction (support mural). Le poêle doit être raccordé électriquement sur la fixation murale avant le montage.

Montage de l'appareil de chauffage pour sauna

- Montez les pieds à l'aide des vis jointes à la livraison (4 pièces M5 x 12) sur la paroi arrière du four.
- Tôle de fond montée sur la chemise intérieure par 4 vis à tôle 3,9 x 9,5.
- L'introduction du câble secteur dans la boîte à bornes doit être effectuée au niveau du forage prévu à cet effet.
- Après le raccord électrique du câble secteur, verrouillez la boîte de bornes avec le couvercle (écarteur vers l'extérieur) verrouillez à nouveau.
- Mettre le four de sauna devant la bouche d'aération. Fixez le support mural du four de sauna au mur de la cabine à l'aide des vis à bois fournies. Introduisez la grille de pierres et déposez les sans pierres de sauna (cf. Description „ Couvrir la grille de pierres avec les pierres „, chap. „ Nettoyage et entretien „)



Remarque:

Le dispositif de commande peut être détruit par un mauvais raccordement. La garantie devient caduque en cas de mauvais raccordement.

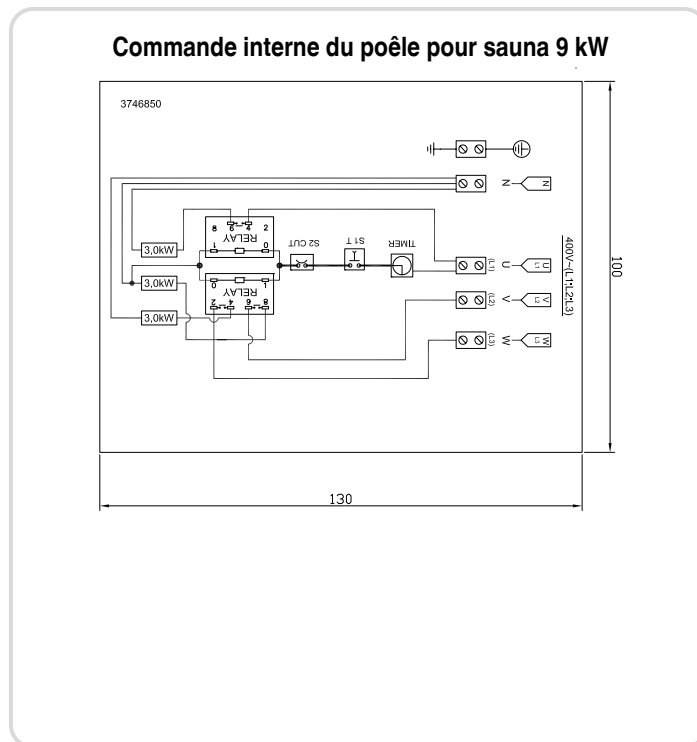
Instructions pour l'électricien(ne)

Pour raccorder le poêle et toutes les installations électriques, il faut respecter la directive DIN VDE 0100 et la directive de prévention des accidents BGV A2. Le client doit prévoir un dispositif externe de séparation pour tous les pôles à mise hors circuit complète, conformément à la catégorie de surtension III.

Attention

Les câbles de raccordement secteur doivent être des câbles souples enveloppés de polychlorophène. Les câbles de raccordement ne sont pas compris dans la livraison ! Tous les câbles posés à l'intérieur de la cabine doivent être appropriés à une température ambiante d'au moins 170°C. Il faut utiliser des câbles de silicone résistant à la chaleur. La section transversale minimale du câble de raccordement et la taille minimale de la cabine du sauna sont indiquées dans le tableau tbl. 1). Le raccord électrique doit être effectué conformément au schéma des connexions. Un schéma des connexions est apposé en sus sur la face intérieure du recouvrement de la boîte de commutation. Mettez le recouvrement en place après avoir branché le câble réseau ! Veillez au fait que les câbles conduisant l'électricité doivent rester invisibles pour des raisons de sécurité au niveau des parois intérieures de la cabine. Dans le cas de cabines de sauna préfabriquées, des tubes vides sont la plupart du temps dans l'élément de paroi avec l'ouverture d'entrée d'air ou une trémie pour la pose des câbles. Si vous n'avez pas de préparation à la pose de câbles dans votre cabine, nous vous recommandons d'installer une boîte de jonction (non comprise dans la livraison) à l'extérieur de la cabine. Percez un trou dans le mur de la cabine à côté de l'entrée de câble du poêle et de la boîte de jonction. Faites passer le câble dans le trou vers l'extérieur jusqu'à la boîte de jonction. Tous les câbles doivent être protégés contre les endommagements. Pour ce faire, on peut utiliser la boîte ou les tubes d'installation ou encore recouvrir avec des baguettes de bois.

Schémas des connexions



Contrôle de la résistance d'isolement :

On peut mesurer les valeurs de résistance de l'isolement entre chacune des bornes de conducteur et le boîtier (terre de protection) à l'aide d'un appareil de mesure approprié. La résistance d'isolement totale entre les bornes de connecteur et le boîtier (terre de protection) doit en tout cas être supérieure à 1MOhm. Valeurs ohmiques des poêles : 33 – 39 Ω pour les poêles de 9 kW

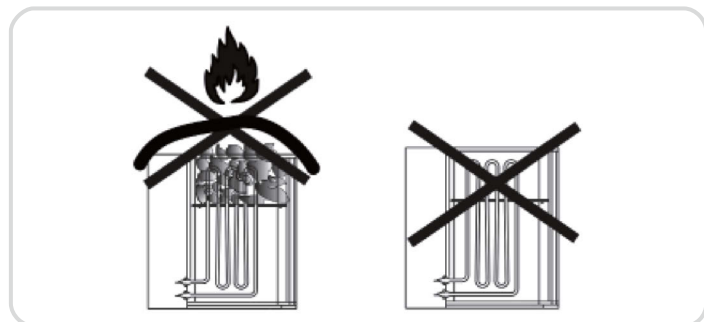
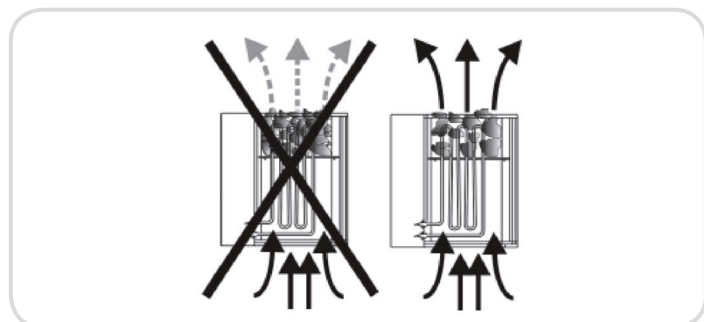
Poêle	Puissance kW	Contenu de la cabine m ³	Sections minimums en mm ² (ligne en cuivre) 9kW poêle raccordement à 400 V AC 3N	
			Conduite d'amenée (silicone)	Protection par fusibles en ampères
9 kW	9,0	env 6-14	5 x 2,5	16
4,5 kW	4,5	< 8	5 x 2,5	16

Mettre les pierres du sauna sur la grille de pierres

Les pierres du sauna sont naturelles ! Il est recommandé de nettoyer les pierres à l'eau claire avant de les poser sur le poêle. N'utilisez aucune pierre non prévue pour l'emploi dans un sauna. Utilisez max. 12 kg de pierres. Attention ! Placez les pierres sans les serrer. Retirez les pierres trop petites. Lorsqu'elles sont trop rapprochées les unes des autres, les pierres empêchent la circulation de l'air, ce qui fait surchauffer le poêle et les murs du sauna. Risque d'incendie ! Ne pas exploiter le poêle sans pierres ! Utilisez exclusivement des pierres comportant la marque des pierres pour sauna dans le commerce. La garantie devient caduque dès lors que d'autres pierres que celles prévues pour les saunas sont utilisées, tout comme pour les dommages en rapport avec un remplissage non conforme du compartiment à pierres. Déplacez les pierres au moins 1 fois par an, éliminez les pierres trop petites et retirez la poussière de pierre ou les éclats de pierre présents. Il est conseillé de remplacer les pierres tous les 2 ans

Attention !

Le fait de recouvrir le poêle ou de mal remplir le compartiment à pierres entraîne un risque d'incendie. Ne pas faire fonctionner les poêles sans pierres à sauna !



Nettoyage et entretien

Mettez le poêle hors circuit et laissez-le refroidir avant le nettoyage. Pour le nettoyage et l'entretien du poêle, aucun produit de nettoyage récurant ne doit être employé.

Projection d'eau

Il est possible d'utiliser des projections d'eau avec ce poêle de sauna.

Respecter les consignes suivantes :

- Utilisez exclusivement de l'eau dont les qualités satisfont aux exigences posées à l'eau ménagère.

- Si vous utilisez de l'eau calcaire ou ferrugineuse, des dépôts apparaîtront sur les pierres, la surface métallique et dans le réservoir d'eau.
- Pour éviter le risque de brûlures dues à la vapeur, devenant de plus en plus chaude au fur et à mesure de la projection d'eau, faites-le toujours par le côté, avec la louche.
- Des gouttes d'eau de la projection d'eau s'écoulant sur le sol de la cabine peuvent faire des tâches tenaces. N'arrosez pas trop, une trop grande quantité d'eau sur les pierres peut entraîner une brûlure par liquide chaud.
- Dosez la projection d'eau en fonction de votre bien-être. Sa quantité ne doit cependant pas dépasser 15 g/m³ du volume de la cabine.
- La projection d'eau se fait directement sur les pierres chaudes dans le poêle et doit absolument être réparti régulièrement sur les pierres.
- Si vous employez des concentrés pour sauna (par exemple des huiles essentielles), respectez les consignes du producteur.
- Si vous utilisez des concentrations élevées de ce produit, cela peut conduire à des déflagrations.
- Les projections d'eau mélangées à des boissons alcooliques ou autres additifs non prévus pour être employés en sauna sont également interdits en raison du risque d'incendie, d'explosion et de celui pour la santé.
- La garantie est caduque en cas de non respect des points signalés plus haut !

Attention !

Les projections d'eau peuvent faire des taches sur les surfaces métalliques et les pierres à sauna. Les projections d'eau aux senteurs de citron peuvent faire des taches de rouille en raison de leur teneur en acide. N'utilisez pour les projections d'eau que des produits sous forme diluée, prescrits par le producteur.

Que faire en cas de problème?

Le poêle ne chauffe pas...

- Avez-vous actionné tous les interrupteurs nécessaires ?
- Les fusibles de l'installation interne ont sauté ?
- Le régulateur de température est-il correctement réglé ?
- Avez-vous présélectionné la minuterie ?
- L'interrupteur différentiel se déclenche, cf. chapitre Contrôle de la résistance d'isolement

Le poêle produit des bruits de craquements

- Lors de la mise en température ou du fonctionnement les pièces du carter et les bâtons de chauffage se dilatent. Les bâtons de chauffage peuvent déplacer des pierres du sauna et faire du bruit. « Les bruits de craquements sont normaux et ne sont pas une raison de réclamation. »

Les pierres du sauna éclatent et sont odorantes

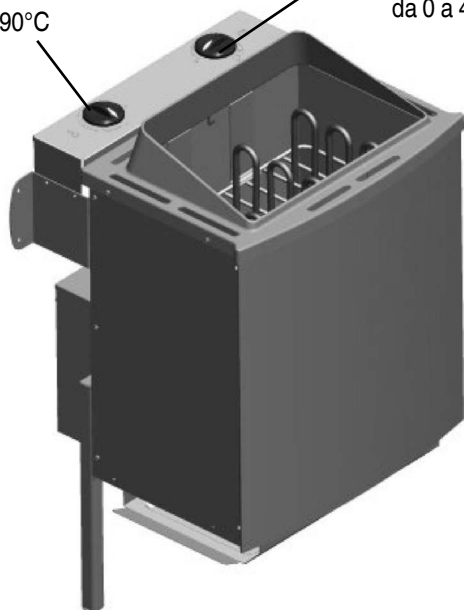
- Utilisez exclusivement les pierres recommandées par le producteur.
- Pierres trop vieilles, remplacez-les.

La cabine n'est pas suffisamment chaude

- Le poêle de sauna est trop petit
- Trop grande perte de température de la cabine du sauna p. ex. à cause de mauvais joints, ou de joints manquants.
- Mauvais affichage du thermomètre du sauna. Montez le thermomètre plus haut et avec env. 3 cm d'écart par rapport au mur du sauna.
- Faites contrôler et mesurer un défaut de bâton de chauffage (bâton de chauffage ne rougeoit pas) par un(e) spécialiste électricien(ne).

Range di regolazione termostato da 40° a 90°C

Range di regolazione in continuo del timer da 0 a 4 ore.



Indicazioni generali

Ai nostri clienti Prima del collegamento e della messa in esercizio leggete attentamente le istruzioni per l'uso al fine di evitare eventuali danni.

Importanti avvertenze di sicurezza

- Il montaggio e il collegamento elettrico del dispositivo sauna e di altri dispositivi elettrici devono venire eseguiti solamente da un elettricista autorizzato
- Devono essere rispettate tutte le necessarie misure di protezione secondo le norme VDE 0100 § 49 DA/6 e VDE 0100 parte 703/11.82 §4. Anche osservando tutte le misure di protezione necessarie non si possono escludere tutti i rischi di incidenti.
- Per assicurare un funzionamento senza pericoli del vostro apparecchio dovete assolutamente osservare le avvertenze di sicurezza.
- Nella cabina per sauna si deve montare solo un apparecchio di riscaldamento con corrispondente potere calorifico. (Vedi Tab.)

Potenza allacciata [kW]	Dimensioni della cabina [m ³]
9,0	ca. 6-14
4,5	< 8

- **L'apparecchio non è concepito per uso in saune pubbliche.**
- Attenzione, pericolo di ustioni! Il rivestimento della stufa per sauna e le pietre diventano molto caldi.
- In caso di montaggio improprio sussiste il pericolo di incendio. Leggete attentamente queste istruzioni per il montaggio. Osservate soprattutto le indicazioni delle dimensioni e le avvertenze.

- Usate solo le pietre consentite all'uso nella sauna. Non mettete le pietre molto vicine l'una all'altra, altrimenti sussiste il pericolo di surriscaldamento.
- Non è consentito l'esercizio senza pietre per sauna.
- Tenete lontani i bambini dalla stufa per sauna, pericolo di ustioni!
- Consultate un medico in merito alla temperatura ed alla durata della sauna in caso di persone con problemi di salute, di bambini grandi e piccoli, di persone disabili e anziane.
- Impedite l'uso da parte di persone, bambini compresi, le cui capacità fisiche, sensoriali o mentali oppure la cui mancanza di esperienza e/o conoscenze non garantiscano un uso sicuro degli apparecchi senza sorveglianza.
- Impedite l'uso degli apparecchi da parte di persone che si trovino sotto l'influsso di medicinali, alcol o sostanze stupefacenti.
- Versate acqua sulle pietre solo in modo moderato, troppa acqua può provocare ustioni. La quantità di liquido non deve superare 15 g/m³ del volume della cabina.
- Non utilizzate la sauna per asciugare oggetti, abbigliamento o biancheria. Pericolo di incendio!
- Non appoggiate oggetti sulla stufa. Pericolo di incendio!
- Non mettete oggetti nella corrente di convezione della stufa, fatta eccezione della sonda di temperatura dei comandi della sauna.
- Le superfici di metallo possono arrugginirsi in un clima umido e marittimo.
- La stufa può emettere, nella fase di riscaldamento e quando è in funzione, dei rumori simili ad oggetti che si spezzano (gli elementi riscaldanti di metallo e le pietre si dilatano).
- I dispositivi e le cabine della sauna devono essere fatti solo di materiale adatto, a basso contenuto di resina e non trattato (per es. abete rosso nordico, pioppo o tiglio).
- La temperatura massima consentita per la superficie della parete e del soffitto della cabina della sauna è di + 140° C.
- Con il passare del tempo, le pareti della cabina nell'area della stufa si scuriscono in misura maggiore che nel resto della cabina. Ciò è normale. Non vengono concessi risarcimenti in caso di reclami.
- L'altezza della cabina per sauna deve essere almeno di 1,75 m .

- Ogni cabina per sauna deve essere dotata di aperture per l'apporto e lo sfiato dell'aria. L'apertura di ventilazione deve trovarsi nella parete immediatamente dietro alla stufa e a ca. 5-10 cm dal pavimento. L'apertura di sfiato deve trovarsi nella parete posteriore diagonalmente rispetto alla stufa, nell'area tra il lettino da sauna superiore e quello inferiore. Le aperture di ventilazione e sfiato non devono essere chiuse. L'illuminazione della cabina con la relativa installazione deve essere adatta alla versione „protetta dagli spruzzi d'acqua“ e per una temperatura ambiente di 140°C. Quindi assieme alla stufa si deve installare solo una lampada omologata di max. 40 Watt.
- Bambini a partire dagli 8 anni e persone con capacità fisiche, sensoriali o mentali ridotte o prive di esperienza e conoscenze possono usare questo apparecchio solo se vengono sorvegliati o sono stati istruiti riguardo l'uso sicuro dell'apparecchio e conoscono i rischi a esso connessi. I bambini non devono giocare con l'apparecchio. Le operazioni di pulizia e di manutenzione a carico dell'utilizzatore non devono venire eseguite da bambini se non sono sorvegliati.

Istruzione di montaggio

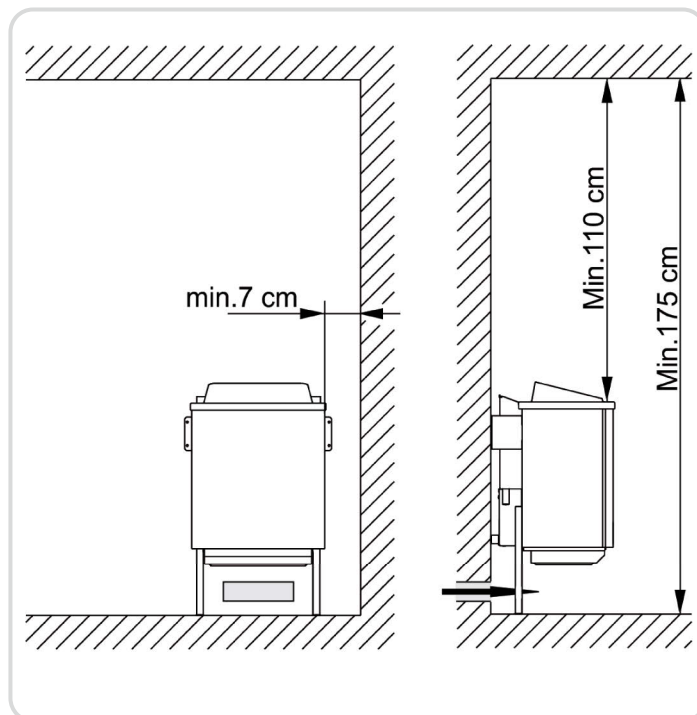
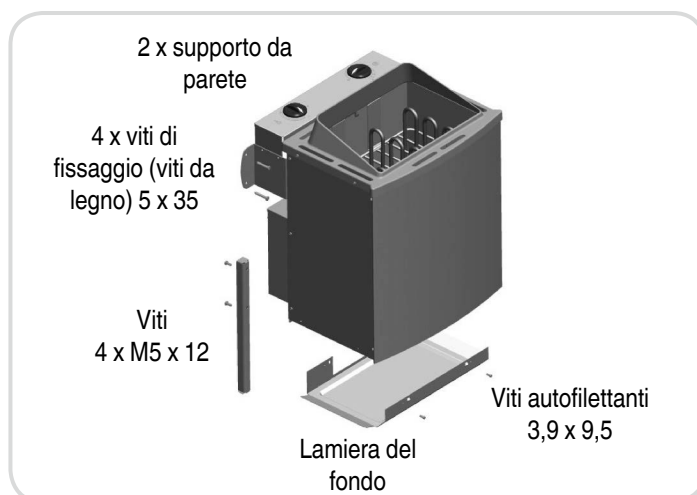
Attenzione!

Non utilizzate sotto la stufa pavimentazioni di materiale infiammabile, come legno, plastica o simili! Per la sauna vanno bene le piastrelle di ceramica. Nell'area sottostante la stufa possono verificarsi cambiamenti di colore anche su pavimentazioni o materiali per giunti non infiammabili. Non viene effettuato alcun indennizzo per cambiamenti di colore o danni alla pavimentazione o alla parete della sauna. La stufa deve essere collegata elettricamente prima del montaggio alla parete. La stufa per sauna è destinata a cabine di dimensioni comprese tra 9 e 14 m³.

Montaggio dell'apparecchio di riscaldamento sauna

- Mediante le viti fornite (4 pezzi M5 x 12) montate i sostegni sul lato posteriore della stufa.
- Montate la lamiera del fondo con 4 viti autofilettanti 3,9 x 9,5 sul mantello interno.
- Inserite il cavo di collegamento alla rete nella morsettiere attraverso l'apposito foro.
- Dopo il collegamento elettrico del cavo, chiudete di nuovo la morsettiere con il coperchio (distanziatore verso l'esterno).
- Posizionate la stufa davanti all'apertura d'entrata dell'aria. Fissate il supporto da parete dell'apparecchio di riscaldamento sauna al muro della cabina mediante le viti fornite.
- Dopo aver inserito l'apposita griglia, posizionate le pietre per sauna (vedi descrizione „Disposizione delle pietre sulla griglia“, cap. „Pulizia e cura“)
- Durante il montaggio della stufa fate attenzione che la distanza verticale tra il bordo superiore della stufa e il soffitto della sauna sia di almeno 110 cm e la distanza orizzontale (laterale) tra stufa e parete della cabina sia di almeno 7 cm. La distanza tra bordo inferiore della stufa e pavimento è data dal tipo di struttura dell'apparecchio (appoggio). Anche la distanza tra lato posteriore della stufa e parete della cabina è data dal tipo di struttura (montaggio a muro).
- La distanza fra la griglia di protezione della stufa ovvero la panca e gli

altri materiali infiammabili e la stufa stessa deve essere di almeno 7 cm. L'altezza della griglia di protezione deve essere uguale all'altezza della stufa sul davanti.



Avvertenza:

Già un solo collegamento sbagliato può provocare danni irreparabili al dispositivo di comando. In caso di collegamento sbagliato decadono i diritti di garanzia.

Istruzioni per l'elettinstallatore

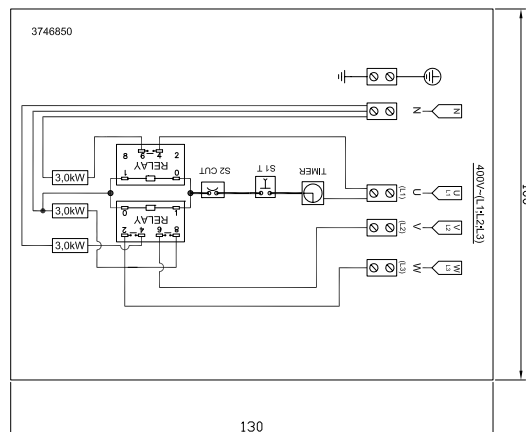
Per il collegamento della stufa di tutte le apparecchiature elettriche si devono rispettare le norme DIN VDE 0100 e la norma antinfortunistica BGV A2. L'utilizzatore deve prevedere un dispositivo di separazione esterno, multipolare con disinserimento totale conformemente alla categoria di sovratensione III.

Attenzione:

I cavi di alimentazione devono essere flessibili e disporre di una guaina in policloroprene. I cavi di alimentazione non sono compresi tra gli elementi forniti! Tutti i cavi che vengono posati all'interno della cabina devono essere adatti per una temperatura ambiente di almeno 170°C. Si devono impiegare cavi siliconici termostabili. Dalla tabella (pag. 14 Tab. 1) si possono ricavare la sezione minima del cavo di collegamento e le dimensioni minime della cabina per sauna. Il collegamento elettrico deve venire eseguito secondo lo schema relativo. Lo schema di collegamento è riportato anche sul lato interno del coperchio del pozzetto dei comandi. Dopo aver eseguito il collegamento elettrico rimettete la copertura! Fate attenzione che i cavi sotto tensione, per motivi di sicurezza, non devono essere posati in modo visibile sulle pareti interne della cabina. Nel caso di cabine per sauna prefabbricate sono solitamente già presenti tubi vuoti o pozzetti per la posa dei cavi nell'elemento parete con l'apertura di ventilazione. Se la vostra cabina non fosse predisposta per la posa dei cavi, si consiglia di installare una scatola di connessione sul lato esterno della cabina (non è compresa tra gli elementi forniti). Eseguite un foro nella parete della cabina accanto all'entrata del cavo della stufa e della scatola di connessione. Attraverso il foro portate il cavo verso l'esterno verso la scatola di connessione. Tutti i cavi devono essere protetti da eventuali danni. Ciò può avvenire con tubi/pozzetti di installazione o assicelle di legno

Schemi di collegamento

Unità di controllo interna per stufa per sauna da 9 kW



Verifica della resistenza di isolamento

Con un dispositivo di misura della resistenza di isolamento si possono misurare i valori di resistenza tra i singoli morsetti di connessione e l'involucro (terra di protezione). La resistenza totale di isolamento tra i morsetti e l'involucro (terra di protezione) deve sempre essere superiore a 1MΩ. Valori ohm della stufa 33 – 39 Ω per stufe con 9 kW

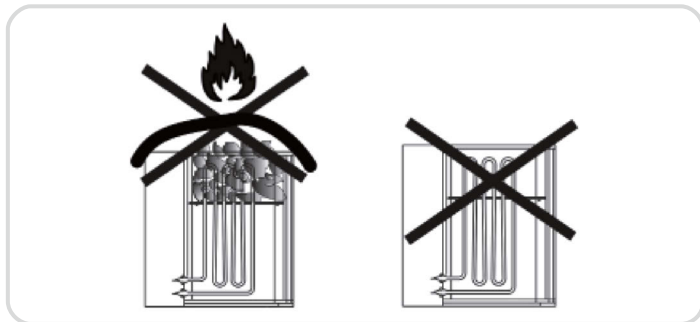
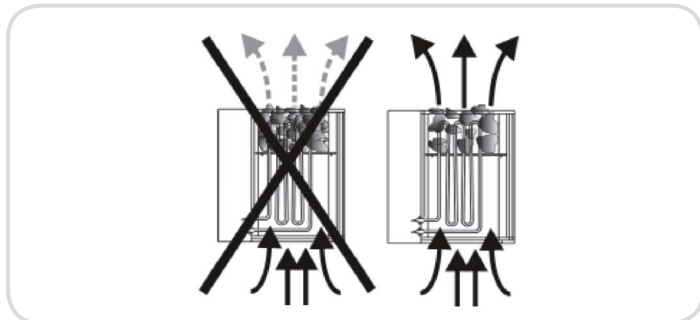
Tipo di apparecchio	Potenza allacciata in kW	Adatto per dimensioni della cabina in m ³	Sezione minima in mm ² (cavo di rame) stufe con 9kW; collegamento a 400 V AC 3N	
			Cavo di alimentazione (in silicone)	Protezione in Ampere
9 kW	9,0	ca. 6-14	5 x 2,5	16
4,5 kW	4,5	< 8	5 x 2,5	16

Posizionamento delle pietre per sauna sull'apposita griglia

Le pietre per sauna sono un prodotto naturale! Si consiglia di lavare le pietre con acqua pulita prima di metterle sulla stufa. Non usate pietre che non siano previste per l'impiego in sauna. Usate al massimo 12 kg di pietre. Attenzione! Posizionate le pietre senza incastrarle, eliminate le pietre troppo piccole. Le pietre troppo vicine le une alle altre impediscono la circolazione dell'aria e causano il surriscaldamento della stufa per sauna e delle pareti della sauna, pericolo di incendio! Non usate mai la stufa senza le pietre! Impiegate solo pietre che sono messe in commercio come pietre per sauna. Non vengono concessi diritti di garanzia se si usano pietre diverse da quelle destinate all'impiego in sauna o per danni dovuti al riempimento scorretto del vano delle pietre. Ridisponete le pietre almeno una volta all'anno, eliminate le pietre piccole e la polvere e le schegge depositatesi. Si consiglia di sostituire le pietre ogni 2 anni.

Attenzione!

Pericolo di incendio se la stufa viene coperta e i recipienti delle pietre riempiti in modo scorretto. Non usate la stufa senza pietre per sauna!



Pulizia e cura

Prima di pulire il forno e lasciare raffreddare. Per la pulizia e la manutenzione della stufa non dovrebbe essere utilizzato detergente abrasivo.

Getto di vapore

La stufa per sauna con serbatoio per l'acqua è adatta per getti di vapore tramite aspersione delle pietre.

Osservate le seguenti avvertenze

- Usate solo acqua che soddisfi i requisiti per l'acqua domestica.
- Se si usa acqua calcarea o ferrosa si creano dei depositi sulle pietre, sulle superfici metalliche e nel serbatoio.
- Per evitare il pericolo di ustioni causate dal vapore che si sviluppa in seguito all'aspersione delle pietre, il liquido deve venire sempre versato di lato con un mestolo.

- L'acqua per il getto di vapore che gocciola può causare dei depositi permanenti sul pavimento della cabina.
- Versate acqua sulle pietre solo in modo moderato, troppa acqua può provocare ustioni.
- Versate il liquido secondo il benessere generale, la quantità di liquido non deve superare 15 g/m³ del volume della cabina.
- L'acqua deve essere versata direttamente sulle pietre molto calde della stufa ed essere distribuita uniformemente sulle pietre.
- Se utilizzate dei concentrati per il getto di vapore (per es. oli essenziali) si devono osservare le avvertenze del produttore.
- L'impiego di concentrazioni troppo alte di tali sostanze può provocare reazioni esplosive.
- Getti di vapore con miscele di bevande alcoliche o altre sostanze non previste per la sauna non sono consentite a causa del pericolo di incendio e di esplosione nonché dei rischi per la salute.
- Non versate acqua nel vano in cui è installato il serbatoio per l'acqua.
- In caso di inosservanza dei punti sopraelencati decade il diritto di garanzia!

Attenzione!

Le sostanze per il getto di vapore possono causare macchie sulle superfici metalliche e sulle pietre per sauna. Sostanze per il getto di vapore al profumo di limone possono causare macchie di ruggine a causa dell'acido in esse contenuto. Ad ogni modo, per il getto di vapore utilizzate solo le sostanze in forma diluita previste dal produttore.

Per il getto di vapore non utilizzate mai alcol o altre sostanze non previste per la sauna, sussistono pericolo di incendio e di esplosione nonché rischi per la salute!

Cosa fare in caso di problemi?

La stufa non si scalda...

- Avete azionato tutti gli interruttori necessari?
- Sono scattati i fusibili nell'impianto generale?
- Avete impostato correttamente il regolatore di temperatura?
- Avete preselezionato il timer?
- L'interruttore FI interviene, si veda la sezione „Verifica della resistenza di isolamento“.

La stufa provoca „schricchiolii“

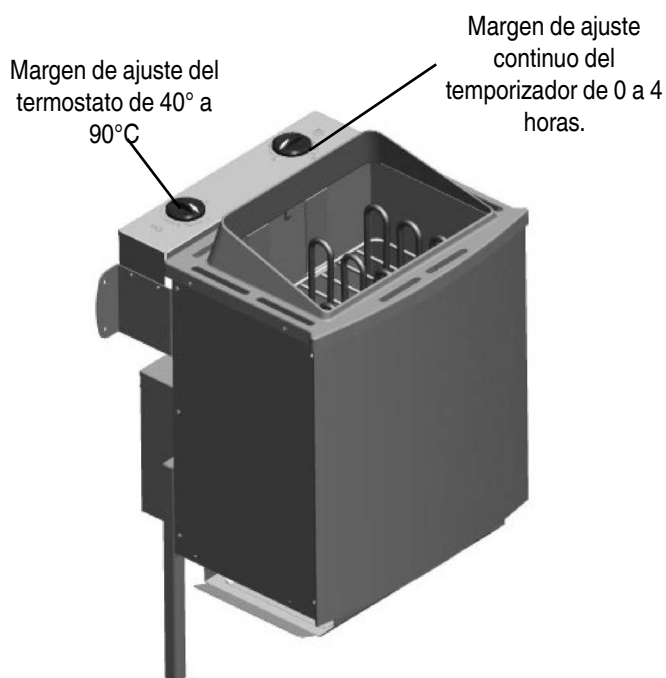
- Durante il riscaldamento o l'esercizio le parti dell'involucro e gli elementi riscaldanti si dilatano. Gli elementi riscaldanti possono spostare le pietre della sauna e causare rumori. Gli „schricchiolii“ sono normali e non sono un motivo di reclamo.

Le pietre si spaccano e causano odore

- Usate solo le pietre per sauna consigliate dal produttore.
- Le pietre della sauna sono troppo vecchie, sostituitele.

La cabina non si riscalda a sufficienza

- La stufa per sauna è troppo piccola
- Perdite di calore troppo elevate della cabina della sauna, per es. a causa di guarnizioni difettose o mancanti.
- Errore di indicazione del termometro della sauna. Montate il termometro più in alto e a ca. 3cm di distanza dalla parete della sauna.
- Un elemento riscaldante è difettoso (non si scalda a sufficienza), fatelo controllare e lasciatene misurare i parametri da un elettricista specializzato.



Información general:

Estimados clientes: Antes de la conexión y puesta en marcha, rogamos leer detenidamente el manual de instrucciones con el fin de evitar posibles daños.

Advertencias de seguridad importantes:

- El montaje y la conexión eléctrica del sistema para sauna, así como otros componentes eléctricos, sólo pueden ser llevados a cabo por un electricista profesional.
- Es preciso tener especialmente en cuenta las medidas de protección necesarias según las normas VDE 0100, art. 49 DA/6 y VDE 0100, parte 703/11.82, art. 4. Incluso teniendo en cuenta todas las medidas de seguridad necesarias es imposible excluir todos los riesgos de accidente.
- Para estar seguro de minimizar todo riesgo, es imprescindible tener en cuenta las advertencias de seguridad descritas.
- En la cabina debe montarse sólo un calefactor con la correspondiente potencia de caldeo (ver tabla).

Potencia de conexión [kW]	Tamaño de la cabina [m ³]
9,0	aprox 6 - 14
4,5	< 8

- **El aparato no ha sido concebido para su uso en saunas públicas.**
- Atención, ¡peligro de quemaduras. Tanto la carcasa de la estufa como las piedras están muy calientes.
- El montaje inadecuado de la estufa conlleva el peligro de incendio. Rogamos lea detenidamente las instrucciones de montaje. Tener especialmente en cuenta

las medidas y las instrucciones.

- Utilizar las piedras exclusivamente para la sauna. Colocar la piedras de modo que no se obstaculice la circulación de aire en la estufa.
- No utilizar sin piedras para sauna.
- Mantener a los niños alejados de la estufa, ¡peligro de sufrir quemaduras!
- Consultar a un médico sobre la temperatura y duración de la sauna en caso de restricciones de salud, niños pequeños, jóvenes, personas mayores y minusválías.
- No utilizar el aparato cuando se encuentre bajo la influencia de estupefacientes, alcohol o medicamentos.
- Echar agua de forma moderada, demasiada agua sobre las piedras puede producir escaldaduras. La cantidad de líquido a añadido no debe sobrepasar 15 g/m³ del volumen de la cabina.
- No utilizar la sauna para secar objetos o ropa en general. ¡Peligro de incendio!
- No depositar objetos sobre la estufa. ¡Peligro de que se quemem!
- No colocar objetos en la corriente de convección de la estufa, excepto el sensor de temperatura de la estufa.
- Las superficies metálicas se pueden oxidar en caso de humedad o clima marítimo.
- Durante la fase de calentamiento, la estufa puede emitir chasquidos (las barras calefactoras metálicas y las piedras se dilatan)
- Los equipos de sauna y cabinas de sauna sólo deben estar fabricados con material adecuado, no tratado y pobre en resinas (p. ej.: abeto nórdico, álamo o tilo).
- La temperatura superior admitida para la superficie de pared y techo de la cabina es de 140 °C.
- Con el tiempo las paredes de la cabina en el área de la estufa de la sauna se van oscureciendo más que en el resto de la cabina, lo que es absolutamente normal. No se aceptan reclamaciones al respecto.
- La altura de la cabina debe ser de mín. 1,75 m.
- Es preciso montar rejillas de ventilación y de escape de aire en cada cabina. El orificio de ventilación se debe encontrar en la pared, justo bajo la estufa de sauna a unos 5-10 cm del suelo. La abertura de ventilación debe encontrarse en posición diagonal con respecto a la estufa en la zona entre los bancos inferior y superior, en la parte posterior. Los sistemas de ventilación y escape de aire deben permanecer abiertos. La iluminación de la cabina con la instalación correspondiente debe ser en la versión „a prueba de salpicos

caduras“ y capaz de resistir una temperatura ambiente de 140 °C. Por este motivo, sólo es preciso instalar un sistema de iluminación para sauna con homologación de máx. 40 W en conexión con la estufa.

- Este aparato podrá ser utilizado por niños a partir de 8 años y personas cuyas capacidades estén limitadas física, sensorial o psíquicamente, o que no dispongan de la experiencia o los conocimientos necesarios, siempre y cuando estén vigiladas o hayan recibido formación o instrucciones sobre el funcionamiento seguro del aparato y comprendan los posibles peligros. Está prohibido que los niños jueguen con el aparato. Los niños no podrán realizar los trabajos de limpieza y mantenimiento básico a no ser que estén vigilados por un adulto.

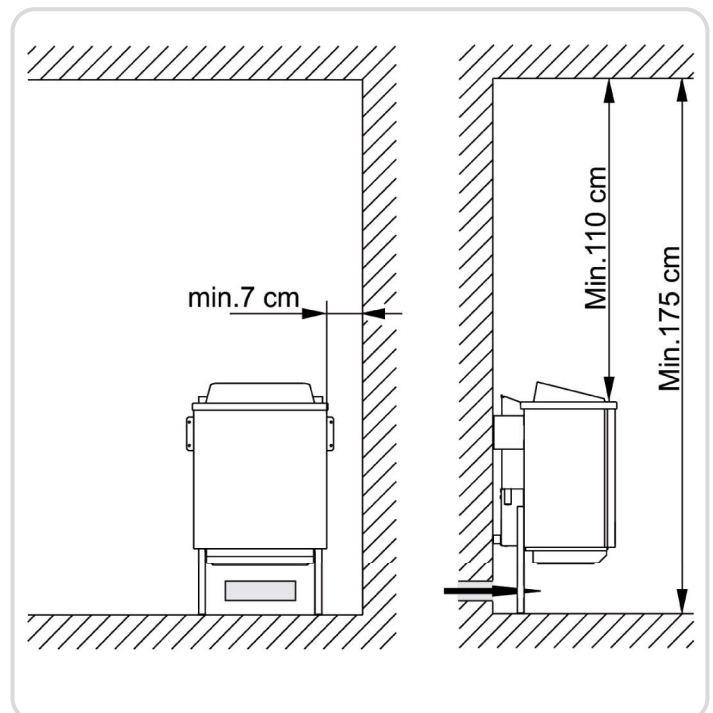
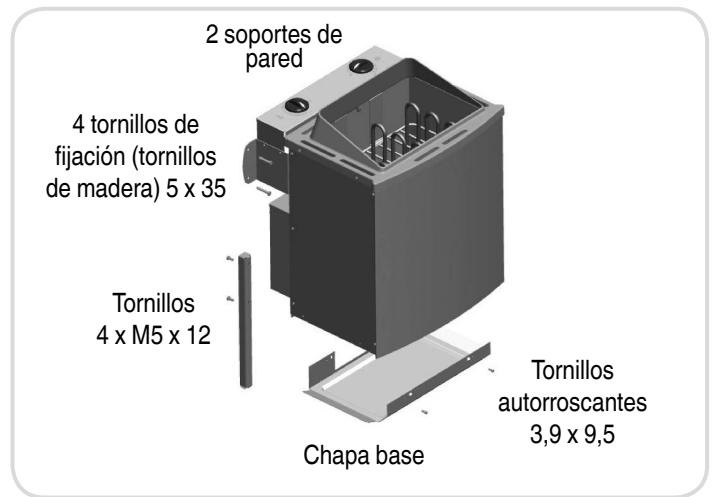
Instrucciones de montaje

¡Atención!

Bajo la estufa no deberá instalarse ningún pavimento de material inflamable como madera, plástico, etc. Se recomienda emplear baldosas de cerámica. Debajo de la estufa, incluso los pavimentos no inflamables y las juntas también pueden presentar decoloraciones. No se aceptarán devoluciones en caso de decoloración o daños en el suelo o paredes. La distancia entre la pared posterior de la sauna y la pared de la cabina depende del modelo (soporte de pared). Antes del montaje, realizar la conexión eléctrica de la estufa al soporte de pared.

Montaje del calefactor para sauna

- Montar los pies por medio de los tornillos adjuntos (4 tornillos M5 x 12) en la pared posterior de la estufa.
- Chapa base con 4 tornillos autorroscantes 3,9 x 9,5 montados en el revestimiento interior.
- La entrada de cables de red en la caja de bornes debe llevarse a cabo a través de la perforación prevista para ello.
- Tras enchufar el cable, vuelva a cerrar la caja de bornes con la tapa (distanciador hacia fuera).
- Coloque la estufa delante de la abertura para la entrada de aire. Fije el soporte de pared para el calefactor por medio de los tornillos de madera a la pared de la cabina.
- Durante el montaje de la estufa se deberá tener en cuenta que la distancia vertical entre el borde superior de la estufa y el techo de la sauna sea de mínimo 110 cm. Consultar la distancia lateral en el plano. La distancia entre el borde inferior de la estufa y el suelo es de mín. 200 mm.



Advertencia:

Una sola conexión fallida puede destruir el mecanismo de control. En tal caso, el derecho de garantía perderá su validez.

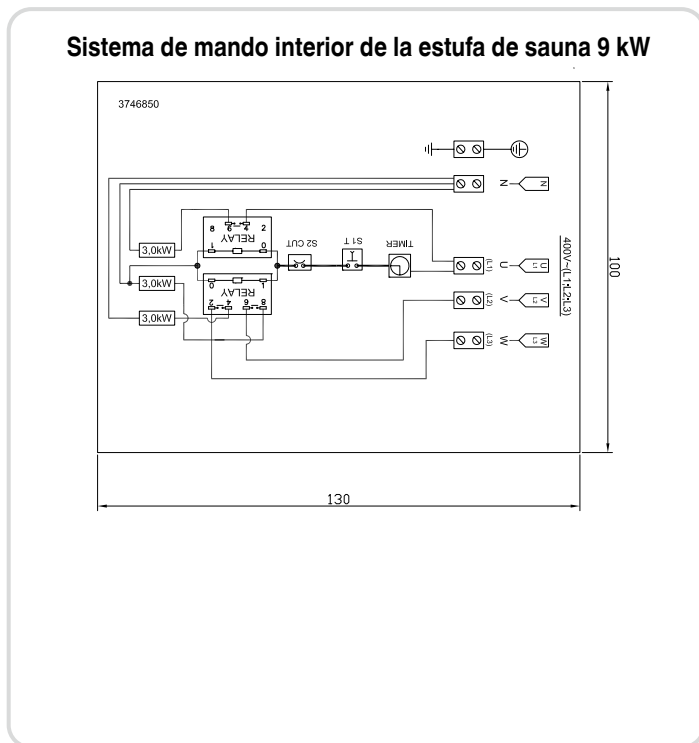
Manual para el electricista

Para la conexión de la estufa y de todas las instalaciones eléctricas se deberán contemplar la norma DIN VDE 0100 y las disposiciones en materia de prevención de accidentes BGV A2. El usuario deberá disponer de un dispositivo de protección externo con corte de todos los polos y desconexión completa conforme a la categoría de sobretensión III.

Atención:

Los cables de red deben ser cables flexibles revestidos de policloropropeno. ¡Los cables de conexión no se incluyen en la entrega! Todos los cables de conexión que se colocan en el interior de la cabina deben poder resistir una temperatura ambiente de como mínimo 170 °C. Utilizar cables de silicona resistentes a temperaturas extremas. En la tabla se especifica la sección mínima del cable de conexión y el tamaño mínimo de la cabina (pág. 17 tabla 1). Realizar la conexión eléctrica conforme al diagrama de conexiones. El diagrama de conexiones se ha colocado adicionalmente en la parte interior de la tapa de la caja de conexiones. Poner la cubierta tras realizar la conexión eléctrica. Tener en cuenta que, por motivos de seguridad, los cables eléctricos deben colocarse de forma que no queden visibles en las paredes de la cabina. En las cabinas prefabricadas ya se han incluido tubos vacíos para introducir los cables en el elemento de pared que lleva la abertura para la entrada de aire. Si su cabina no dispone de los mismos, recomendamos instalar una toma de corriente (no incluida en la entrega) en la pared externa de la cabina. Realizar un orificio en la pared de la cabina, junto a la entrada de la estufa y la caja de conexiones. Introducir el cable a través del orificio y sacarlo hacia la caja de conexiones. Proteger todos los cables para que no se dañen. Para ello, utilizar cajas/tubos de instalación o listones protectores de madera.

Diagramas de conexiones



Comprobación de la resistencia de aislamiento:

Con un equipo de medición de la resistencia de aislamiento se podrán medir los valores óhmicos entre cada uno de los bornes conductores y la carcasa (protección por puesta a tierra). La resistencia de aislamiento total entre los bornes conductores y la carcasa (protección por puesta a tierra) debe ser superior a 1 MOhm. Valores óhmicos de la estufa: 33 – 39 Ω en estufa con 9 kW

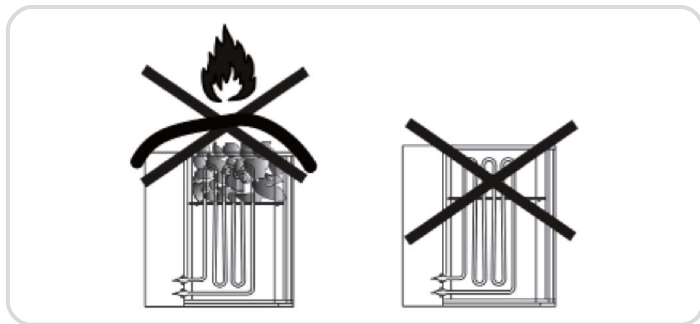
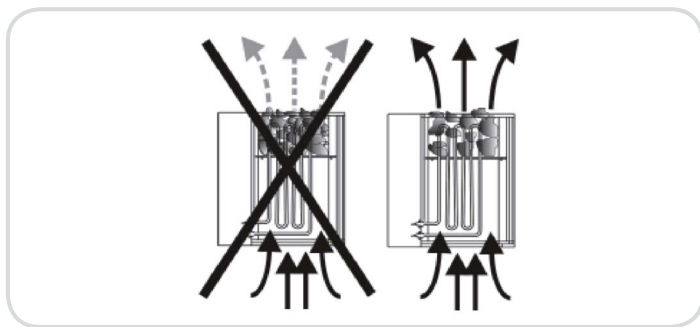
Tipo de aparato	Potencia de conexión en KW	Adecuada para el tamaño de la cabina en m ³	Secciones mínimas en mm ² (conductores de cobre) estufa con 9kW ; Conexión a 400 V AC 3N	
			Cable de alimentación (silicona)	Fusible en amperios
9 kW	9,0	aprox. 6–14	5 x 2,5	16
4,5 kW	4,5	< 8	5 x 2,5	16

Colocación de las piedras en el recipiente de piedras sobre la estufa

Las piedras para sauna son un producto natural. Se recomienda limpiarlas con agua limpia antes de colocarlas en la estufa. No utilizar piedras que no hayan sido concebidas para ser usadas en saunas. Utilizar un máx. de 12 kg de piedras. Atención! Colocar las piedras de forma suelta, eliminar las piedras demasiado pequeñas. Colocarlas de modo que no se obstaculice la circulación de aire en la estufa y no se sobrecaliente la estufa ni las paredes de la cabina, ¡peligro de incendio! ¡No poner la estufa en funcionamiento sin piedras! Utilizar solo piedras que se comercialicen como piedras para sauna. Se perderá el derecho a garantía en caso de utilizar piedras distintas a las previstas para saunas, así como por los daños provocados por haber llenado mal el recipiente de las piedras. Mover las piedras como mínimo una vez al año, quitar las piedras que sean demasiado pequeñas y eliminar el polvo o las posibles piedras rotas. Se recomienda cambiar las piedras cada 2 años

Atención!

¡No cubrir la estufa ni llenar incorrectamente el recipiente de piedras puesto que se corre el peligro de incendio. ¡No poner la estufa en funcionamiento sin las piedras!



Limpeza y cuidados

Antes de la limpieza, desconectar la estufa y dejar que se enfríe. A la hora de efectuar la limpieza y el mantenimiento de la estufa no deberían emplearse productos de limpieza abrasivos.

Chorro de vapor

La estufa admite que se añada agua para generar vapor.

Tenga en cuenta las instrucciones siguientes:

- Utilizar exclusivamente agua que cumpla con los requisitos de calidad del agua doméstica.

- De utilizar agua muy calcárea o ferrosa, se acumularán residuos en las piedras y superficies metálicas, así como en el recipiente de agua.
- Al echar agua sobre las piedras, hacerlo lateralmente para evitar el peligro.
- Agua derramada en el suelo de la cabina puede producir suciedad permanente.
- Echar agua de forma moderada, demasiada agua sobre las piedras puede producir escaldaduras.
- Echar agua según convenga, no obstante, el volumen de agua no debe superar los 15 g/m³ del volumen de la cabina.
- El agua se echa directa y homogéneamente sobre las piedras calientes en la estufa.
- Si se emplean concentrados (p. ej., aceites esenciales) se deberán tener en cuenta las instrucciones del fabricante.
- Si emplea altas concentraciones de este producto podrían producirse deflagraciones.
- Están prohibida la adición de bebidas alcohólicas u otras sustancias inapropiadas al uso de una sauna debido al alto riesgo de incendio, explosión y de salud que conllevan.
- El derecho de garantía pierde su validez si no se observan las instrucciones indicadas!

¡Atención!

Los líquidos para vapor pueden manchar las superficies de metal y las piedras para sauna. Los líquidos para vapor con aroma de cítrico pueden causar manchas de óxido debido al contenido de ácido. A la hora de generar vapor, sin embargo, emplear los productos diluidos previstos por el fabricante.

¿Qué hacer en caso de problemas?

La estufa no calienta...

- ¿Ha pulsado todos los interruptores necesarios?
- ¿Quizás se haya disparado el fusible en la instalación doméstica?
- ¿Ha ajustado de forma correcta el regulador de temperatura?
- ¿Ha preseleccionado el temporizador?
- Si el fusible salta, véase apartado comprobación resistencia de aislamiento

La estufa emite „chasquidos“

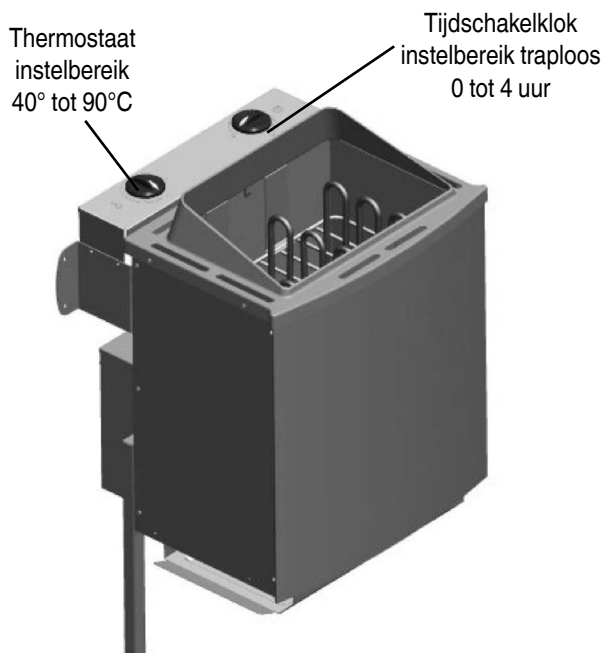
- Durante el calentamiento o funcionamiento las piezas exteriores de la sauna y las barras calefactoras se dilatan. Las barras calefactoras pueden mover las piedras y emitir ruidos. Los „chasquidos“ son normales por lo que no constituyen motivo de reclamación.

Las piedras pueden resquebrajarse, lo que desprende olores

- Utilizar exclusivamente las piedras recomendadas.
- Piedras viejas, cambiar las piedras.

La cabina no se calienta lo suficientemente

- La estufa es demasiado pequeña
- Excesiva pérdida de temperatura en la suficiente p. ej., por juntas defectuosas o porque faltan material aislante.
- El termómetro de la falta sauna no funciona. Montar el termómetro más alto y a una distancia de unos 3 cm de la pared de la sauna.
- Una barra calefactora está defectuosa (no se enciende) encargar a un electricista que compruebe la causa y lo mida.



Algemeen:

Beste klant, wij verzoeken u om deze handleiding aandachtig te lezen voordat u het toestel aansluit en in gebruik neemt teneinde eventuele schade te voorkomen.

Belangrijke veiligheidsvoorschriften

- De montage en de elektrische aansluiting van de sauna-inrichting en ander elektrisch materieel mogen enkel door een erkende elektrovakman worden uitgevoerd.
- Daarbij dienen de noodzakelijke beschermingsmaatregelen conform VDE 0100 § 49 DA/6 en VDE 0100 deel 703/11.82 § 4 in acht te worden genomen. Niet alle ongevalrisico's kunnen worden uitgesloten ook al worden de noodzakelijke beschermingsmaatregelen nageleefd.
- Teneinde een gevaarlose werking van uw toestel te verzekeren dient u zeker de veiligheidsinstructies in acht te nemen.
- In de saunacabine mag enkel één sauna-verwarmingstoestel met het vereiste verwarmingsvermogen worden gemonteerd (zie tabel).

Aansluitvermogen [kW]	Cabinegrootte [m ³]
9,0	ca. 6-14
4,5	< 8

- **Het toestel is niet bedoeld voor gebruik in openbare sauna's.**
- Let op! Gevaar voor brandwonden. De behuizing van de saunakachel alsmede de stenen worden warm.
- Bij een ondeskundige montage bestaat brandgevaar. Daarom vragen wij u deze montage-instructies zorg-

vuldig te lezen. Neem vooral de opgegeven afmetingen en de aanwijzingen in acht.

- Gebruik enkel de voor gebruik in sauna's toegestane saunastenen. Saunastenen losjes erin leggen; bij te dicht gestapelde saunastenen bestaat gevaar voor oververhitting.
- Het gebruik zonder saunastenen is niet toegestaan.
- Hou kinderen weg van de saunakachel, gevaar voor brandwonden!
- Bij beperkingen om gezondheidsredenen, kleuters, kinderen, ouderdom en handicap de arts consulteren qua saunatemperatuur en duur van de saunabeurten.
- Voorkom het gebruik van de toestellen door personen die onder de invloed zijn van medicijnen, alcohol of drugs
- Enkel een niet al te grote hoeveelheid vloeistof erop gieten, te veel water op de stenen kan brandwonden tot gevolg hebben. De opgiethoeveelheid mag 15 g/m³ cabinevolume niet overschrijden.
- Gebruik de sauna niet om voorwerpen, kleding of was te drogen. Brandgevaar!
- Geen voorwerpen op de kachel leggen. Brandgevaar!
- Geen voorwerpen in de convectiestroom van de kachel aanbrengen, behalve de temperatuurvoeler van de saunabesturing.
- Metalen oppervlakken kunnen bij vochtig en zeeklimaat roesten.
- De kachel kan in de opwarmfase en tijdens het bedrijf een krakend geluid veroorzaken (metalen verwarmingselementen en stenen zetten uit).
- Sauna-inrichtingen en saunacabines mogen enkel van geschikt, harsarm en onbehandeld materiaal (b.v. Scandinavisch sparrenhout, populier of lindehout) worden vervaardigd.
- De toegestane maximumtemperatuur voor wand- en plafondoppervlakken van de saunacabine bedraagt +140° C.
- Mettertijd worden de cabinewanden nabij de saunakachel donkerder dan in de rest van de cabine; dit is normaal. Klachten dienaangaande worden niet aanvaard.
- De hoogte van de saunacabine moet ten minste 1,75 m bedragen.
- In iedere saunacabine moeten verluchtungs- en ontluchtungsopeningen worden voorzien. De verluchtungsopening moet in de wand rechtstreeks onder de saunakachel ca. 5 tot 10 cm boven de grond zijn. De opening voor de afgevoerde lucht moet diagonaal t.o.v. de kachel in de zone tussen de bovenste

en onderste saunaligbank in de achterwand worden voorzien. De verluchtungs- en ontluchtungsopeningen mogen niet worden afgesloten. De cabineverlichting met de bijbehorende installatie moet qua uitvoering "spatwaterdicht" en geschikt zijn voor een omgevingstemperatuur van 140° C. Daarom mag in combinatie met de saunakachel slechts een goedgekeurde saunalamp met max. 40 watt worden geïnstalleerd.

- Dit apparaat kan door kinderen vanaf 8 jaar en ouder en ook door personen met verminderde fysieke, sensorische of mentale vaardigheden of een gebrek aan ervaring en kennis worden gebruikt, mits deze onder toezicht staan of met betrekking tot het veilige gebruik van het apparaat geïnstrueerd werden en begrijpen welke gevaren van het apparaat kunnen uitgaan. Kinderen mogen niet met het apparaat spelen. Reiniging en onderhoud door de gebruiker mogen niet zonder toezicht door kinderen worden uitgevoerd.

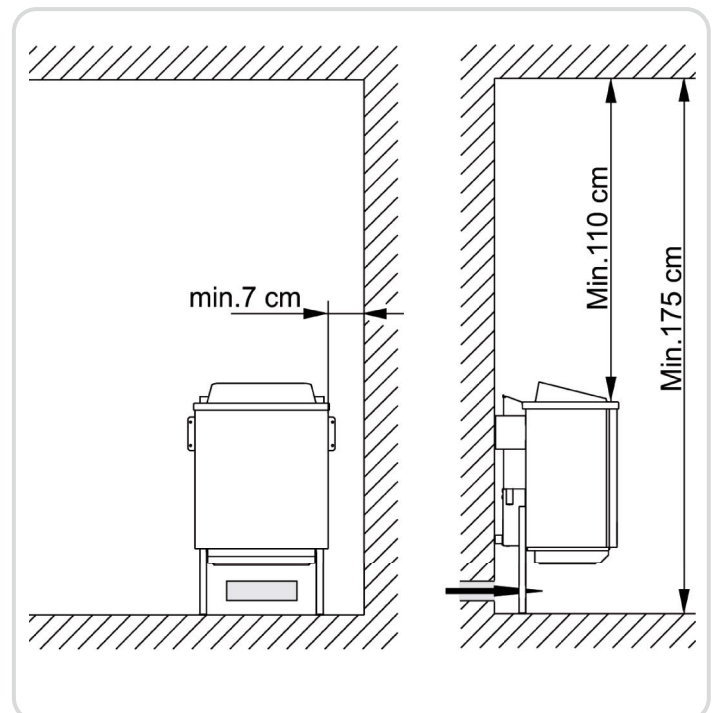
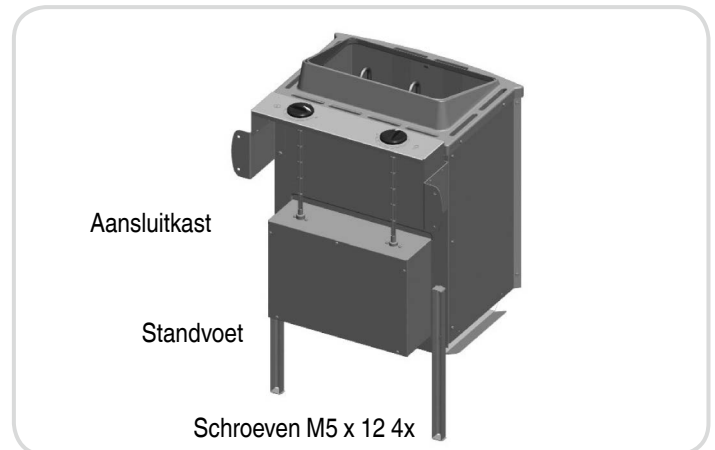
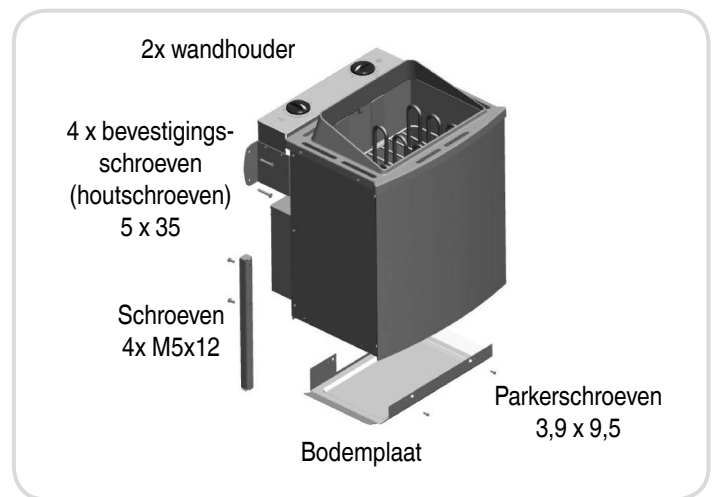
Montage-instructies

Let op!

Onder de kachel geen vloerbedekkingen van brandbaar materiaal zoals hout, kunststofbedekkingen of iets dergelijks gebruiken! Doelmatig in sauna's zijn keramiektegels. In de buurt van de kachel kunnen ook niet brandbare vloerbedekkingen of voegmateriaal verkleuren. Voor verkleuringen of schade aan vloerbedekkingen wordt de gebruiker niet schadeloos gesteld. De afstand tussen achterwand kachel en cabinewand is afhankelijk van het model (wandhouder). De kachel dient elektrisch te worden aangesloten voordat hij op de wandhouder wordt aangebracht.

Montage van de saunakachel

- Voeten op de achterwand van de kachel aanbrengen d.m.v. de bijgeleverde schroeven (4 stuks M5 x 12).
- Bodemplaat op de binnenste mantel aanbrengen m.b.v. 4 parkerschroeven 3,9 x 9,5.
- De netkabel dient via het ervoor voorziene boorgat in de aansluitkast te worden ingevoerd.
- Na de elektrische aansluiting van de netkabel de aansluitkast met het deksel (afstandshouder wijst naar buiten) opnieuw afsluiten.
- Saunakachel voor de luchtinlaatopening plaatsen. Wandhouder van de saunakachel op de cabinewand bevestigen d.m.v. de bijgeleverde houtschroeven.
- Bij de montage van de saunakachel dient erop te worden gelet dat de verticale afstand tussen de bovenkant van de saunakachel en het plafond van de sauna ten minste 110 cm en de horizontale (zijdelingse)afstand tussen kachel en cabinewand ten minste 7 cm bedraagt. De afstand tussen de onderkant van de kachel en de vloer is afhankelijk van het model van de toestellen (instelbare voet). Er wordt echter uitdrukkelijk op gewezen dat de kachel niet op een vloer van licht brandbaar materiaal (hout, vloerbedekking van kunststof en dergelijks) mag worden geplaatst. Nuttig in sauna's zijn keramische tegels en dergelijke. De afstand tussen achterwand van de kachel en cabinewand is afhankelijk van het model (wandhouder).
- De afstand tussen het beschermrooster van de kachel of de ligbank en andere brandbare materialen tot de kachel moet ten minste 7 cm bedragen. De hoogte van het beschermrooster moet gelijk liggen met de hoogte van de kachel vooraan.



Aanwijzing:

Reeds een eenmalige foutieve aansluiting kan de besturingsinrichting vernietigen. Bij foutieve aansluiting vervalt het recht op garantie.

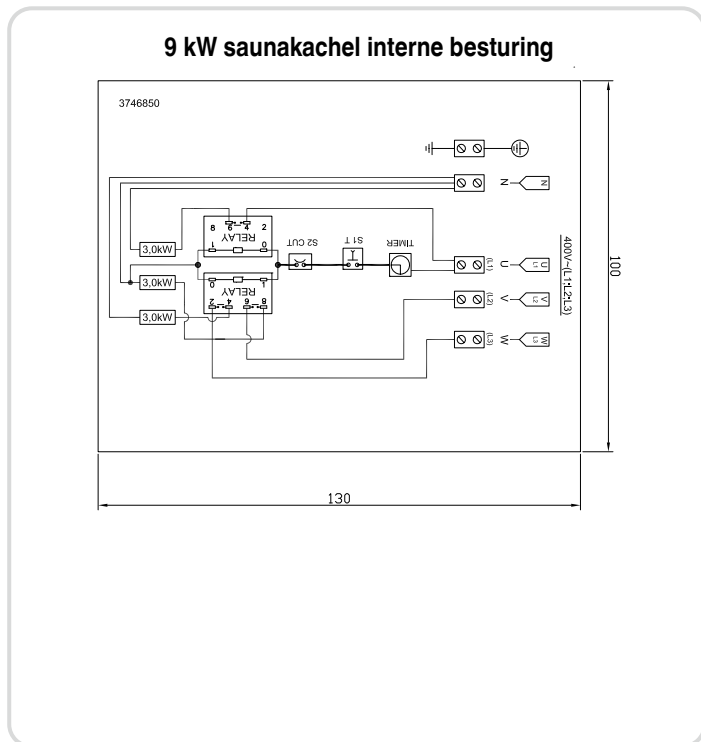
Instructies voor de elektromonteur

Voor de aansluiting van de kachel en alle elektrische installaties ienen de norm DIN VDE 0100 en het ongevallenpreventievoorschrift BGV A2 in acht te worden genomen. Er dient ter plaatse een externe alpolige cheidingsinrichting met volle uitschakeling conform de overspannings-categorie III te worden voorzien.

Let op!

Netaansluitkabels moeten polychloropreen-ommantelde flexibele kabels zijn. Aansluitkabels niet bij de leveringsomvang inbegrepen! Alle leidingen, die binnen in de cabine worden geïnstalleerd, moeten geschikt zijn voor een omgevingstemperatuur van minstens 170° C. Er dienen temperatuurbestendige siliconeleidingen te worden gebruikt. De minimumdoorsnede van de aansluitleiding en de minimum-grootte van de saunacabine vindt u terug in de tabel. De elektrische aansluiting dient volgens het aansluitschema te worden uitgevoerd. Een aansluitschema is bovendien aan de binnenzijde van de schakelschachtafdekking aangebracht. Na de elektrische aansluiting afdekking aanbrengen. Let wel dat stroomvoerende leidingen om veiligheidsredenen niet zichtbaar op de binnenwanden van de cabine mogen worden geplaatst. Bij voorgefabriceerde saunacabines zijn in het wandelement met de toevoerluchtopening meestal lege buizen of een schacht voor het plaatsen van kabels aanwezig. Mocht uw cabine niet voorbereid zijn voor het plaatsen van kabels, bevelen wij aan aan de buitenzijde van de cabine een contactdoos (niet bij de leveringsomvang inbegrepen) te installeren. Boor naast de kabelinvoering van de kachel en de contactdoos een opening in de cabinewand. Leid de kabel door de opening naar buiten tot de contactdoos. Alle kabels moeten tegen beschadiging worden beschermd. Dit kan door het plaatsen van een installatieschacht/-buizen of van houten afdeklijsten gebeuren.

Aansluitschema



Controle van de isolatieweerstand

Met een isolatieweerstandsmeeettoestel kunnen de weerstandswaarden worden gemeten tussen de verschillende geleiderklemmen en de behuizing (beschermingsaarde). De totale isolatieweerstand tussen de geleiderklemmen en de behuizing (beschermingsaarde) moet in elk geval groter zijn dan 1 MOhm. Ohmwaarden van de kachels: 33 – 39 Ω bij kachel van 9 kW

Toesteltype	Aansluitvermogen in kW	Geschikt voor cabinegrootte in m ³	Minimumdoorsnede in mm ² (koperen leiding) kachel van 9kW ; aansluiting op 400 V AC 3N	
			Toevoerleiding (silicone)	Zekeringin ampère
9 kW	9,0	ca. 6-14	5 x 2,5	16
4,5 kW	4,5	< 8	5 x 2,5	16

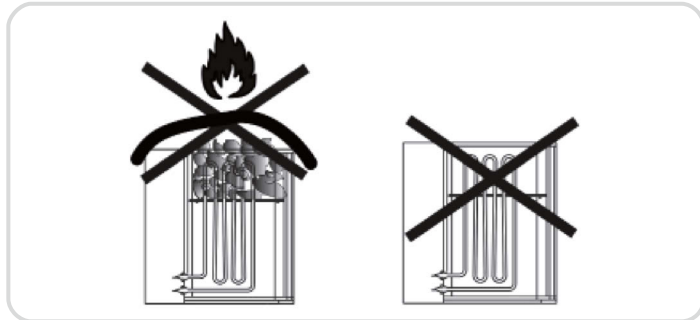
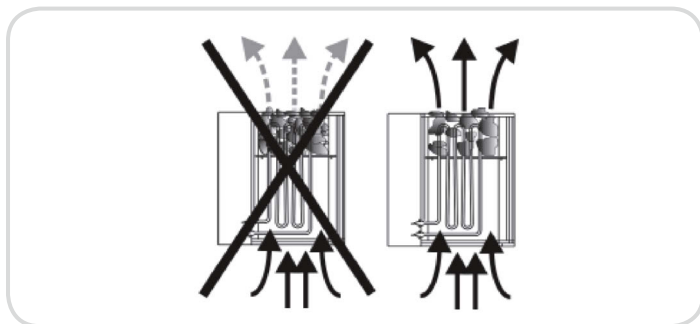
Opleggen van de saunastenen op het steenrooster

Saunastenen zijn een natuurlijk product! Het is aan te raden de stenen met schoon water te reinigen voordat u ze op de kachel plaatst. Gebruik geen stenen die niet voor gebruik in sauna's zijn voorzien. Maximaal 12 kg stenen gebruiken. Let op! De stenen losjes erin leggen; sorteert te kleine stenen uit. Te dicht gepakte stenen belemmeren de luchtcirculatie en hebben oververhitting van de saunakachel en de cabinewanden tot gevolg, brandgevaar!

Gebruik de kachel niet zonder stenen! Gebruik enkel stenen die in de handel als saunastenen zijn gekenmerkt. Uw recht op garantie vervalt indien andere stenen worden gebruikt dan voorzien voor gebruik in sauna's en ook voor schade berokkend door het ondeskundig vullen van het steencompartiment. Verleg de stenen minstens 1x jaarlijks, sorteert te kleine stenen uit en verwijder eventueel aanwezig steenstof of steensplinters. Het is aan te raden de stenen om de 2 jaar te vervangen

Let op!

Het bedekken van de kachel en een ondeskundig gevuld steenreservoir veroorzaken brandgevaar! Kachel niet zonder saunastenen gebruiken!



Reiniging en onderhoud

Voor het schoonmaken de kachel uitschakelen en laten afkoelen.

Voor het schoonmaken en onderhouden van de kachel mogen geen schurende reinigingsmiddelen worden gebruikt.

Opgietvloeistoffen

De saunakachel is geschikt voor sauna-opgietvloeistoffen.

Gelieve de volgende aanwijzingen in acht te nemen:

- Gebruik enkel water dat aan de kwaliteitseisen voor huishoudelijk water voldoet.
- Bij gebruik van kalk- of ijzerhoudend water ontstaan aanvoeringen op stenen, metalen oppervlakken en in het waterreservoir.
- Om het gevaar voor brandwonden veroorzaakt door opstijgende hete

stoom bij het opgieten te voorkomen dient de vloeistof steeds vanaf de zijkant met een scheplepel te worden opgegoten.

- Doordruppelend opgietwater kan blijvende verontreinigingen op de vloer veroorzaken.
- Enkel een niet al te grote hoeveelheid vloeistof erop gieten, te veel water op de stenen kan brandwonden tot gevolg hebben.
- Opgieten volgens het algemeen welbevinden, de opgiethoeveelheid mag 15 g/m³ cabinevolume niet overschrijden.
- Het opgieten gebeurt rechtstreeks op de warme stenen in de kachel; de vloeistof moet gelijkmatig over de stenen worden verdeeld.
- Bij gebruik van opgietconcentraten (b.v. etherische oliën) moeten de aanwijzingen van de fabrikant in acht worden genomen.
- Het gebruik van te hoge concentraties van deze middelen kan deflagraties tot gevolg hebben.
- Opgietvloeistoffen met bijgemengde alcoholische dranken of andere niet voor gebruik in sauna's voorziene additieven zijn vanwege het gevaar voor brand, explosie en gezondheid niet toegestaan.
- Bij niet-naleving van de boven opgesomde punten vervalt het recht op garantie.

Let op!

Opgietmiddelen kunnen vuile plekken op metalen oppervlakken en saunastenen veroorzaken. Sauna-opgietmiddelen met citrusgeur kunnen op grond van het zuuraandeel roestplekken veroorzaken. Gebruik voor het opgieten enkel opgietmiddelen in de door de fabrikant voorziene verdunde vorm.

Wat te doen in geval van problemen?

De kachel verwarmt niet....

- Hebt u alle nodige schakelaars bediend?
- Is de zekering in de huisinstallatie afgeslagen?
- Hebt u de temperatuurregelaar correct ingesteld?
- Hebt u de tijdschakelklok geselecteerd?
- De aardlekschakelaar reageert, zie hoofdstuk "Controle van de isolatieweerstand".

De kachel veroorzaakt een krakend geluid

- Tijdens het verwarmen of terwijl de kachel in werking is zetten de componenten van de behuizing en de verwarmingselementen uit. De verwarmingselementen kunnen saunastenen doen verschuiven en geluiden veroorzaken. Krakende geluiden zijn normaal en geen reden tot reclamatie.

Saunastenen barsten en veroorzaken reukhinder

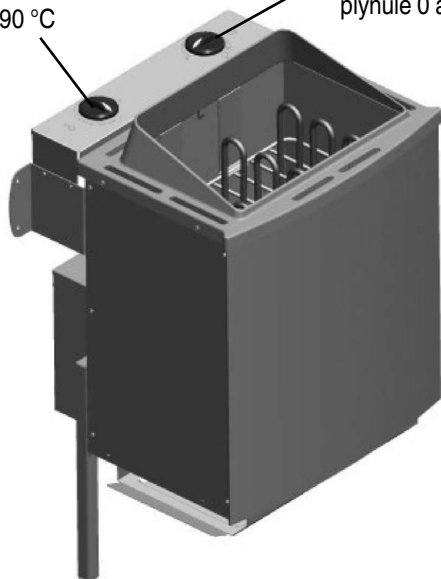
- Enkel de door de fabrikant aanbevolen saunastenen gebruiken.
- Saunastenen verouderd, stenen vervangen.

Cabine wordt niet voldoende warm

- Saunakachel te klein gedimensioneerd.
- Te groot temperatuurverlies van de saunacabine b.v. door onvoldoende of ontbrekende afdichtingen.
- Foutieve aanduiding van de saunathermometer. Thermometer hoger en met ca. 3 cm afstand tot de saunawand ophangen.
- Defect van een verwarmingselement (verwarmingselement gloeit niet); door een elektrovakman laten nazien en doormeten

Rozsah nastavení
termostatu: 40 °C až
90 °C

Rozsah nastavení
spínacích hodin:
plynule 0 až 4 hodiny.



Všeobecně:

Vážená zákaznice, vážený zákazníku, před zapojením a uvedením spotřebiče do provozu si pozorně přečtete tento návod k použití, budete tak moci předejít případným škodám.

Důležité bezpečnostní pokyny

- Montáž a elektrický přívod saunového příslušenství a dalších elektrických spotřebičů smí realizovat výhradně kvalifikovaný odborník na elektřinu.
- Zde je třeba respektovat zejména bezpečnostní opatření podle předpisů VDE 0100 § 49 DA/6 a VDE 0100 část 703/11.82 §4. Veškerá rizika nelze vyloučit ani při dodržování všech potřebných reventivních a bezpečnostních opatření.
- Aby bylo možné zajistit bezrizikový provoz vašeho spotřebiče, respektujte bezpodmínečně bezpečnostní pokyny a předpisy.
- V kabině sauny smí být namontováno vždy jen jedno saunové topení s odpovídajícím výkonem (viz tabulka).

Příkon [kW]	Velikost kabiny [m ³]
9,0	cca 6–14
4,5	< 8

- **Přístroj není vhodný k použití ve veřejných saunách.**
- Pozor! Nebezpečí popálení. Plášť saunových kamen a kameny se silně ohřívají.
- Při neodborně provedené montáži hrozí nebezpečí požáru. Pečlivě si přečtete návod k montáži. Věnujte pozornost zejména údajům o rozměrech a následujícím informacím a pokynům.

- Používejte jen saunové kameny, které jsou povoleny k provozu sauny. Saunové kameny vkládejte volně; jsou-li saunové kameny vloženy příliš hustě, vzniká riziko přehřátí
- Provoz bez saunových kamenů není dovolený.
- Děti držte stranou od saunových kamen – nebezpečí popálení!
- V případě zdravotních omezení, u malých dětí, starých osob a postižených si vyžádejte radu lékaře ohledně teploty v sauně a délky saunování.
- Nedovoňte používat zařízení osobám, které jsou pod vlivem léků, alkoholu nebo drog.
- Polévejte jen s mírou; příliš velké množství vody na kamenech může způsobit opaření. Množství vody při polévání nesmí překročit 15 g/m³ objemu kabiny.
- Saunu nepoužívejte k sušení předmětů, oděvů ani prádla. Nebezpečí požáru!
- Na kamna neodkládejte žádné předměty. Nebezpečí požáru!
- Do konvekčního proudění kamen nevklaďte žádné předměty, s výjimkou teplotního čidla řídicí jednotky sauny.
- Kovové povrchy mohou ve vlhkém prostředí a v přímořském klimatu rezivět.
- Kamna mohou během fáze ohřevu a za provozu vydávat praskání (kov, topné tyče a kameny se rozpínají).
- Zařízení saun a saunové kabinky smějí být vyrobeny výhradně z vhodného materiálu bez povrchové úpravy a s nízkým obsahem rýskyřic (například severský smrk, topol nebo lípa).
- Přípustná maximální teplota povrchu stěn a stropu saunovací kabinky činí 140 °C.
- Stěny kabiny v prostoru saunových kamen tmavnou silněji než zbytek kabiny, to je normální. Reklamace se nepřijímají.
- Výška kabiny sauny musí činit min. 1,75 m.
- V každé saunové kabině musí být větrací a odvětrávací otvory. Na stěně, přímo pod saunovými kamny, cca 5–10 cm nad zemí musí být větrací otvor. Tyto odvětrávací otvory musí být uspořádány v zadní stěně diagonálně ke kamnům, v oblasti mezi horním a dolním saunovým lehátkem. Větrací a odvětrávací otvory nesmějí být uzavřené. Osvětlení kabiny s příslušnou instalací musí být v provedení chráněném proti odstříkující vodě a vhodné do prostředí s teplotami do 140 °C. Dále musí být spolu se saunovými kamny instalováno osvětlení sauny s osvědčením s příkonem max. 40 W.

- Tento přístroj směji používat děti starší 8 let a osoby se sníženými fyzickými, smyslovými nebo duševními schopnostmi nebo s nedostatečnými zkušenostmi a vědomostmi pouze tehdy, pokud jsou pod dohledem nebo pokud byly poučeny ohledně bezpečného používání přístroje a rozumějí nebezpečím, která mohou v důsledku použití vzniknout. Děti si nesmějí s přístrojem hrát. Čištění a údržbu nesmějí provádět děti bez dohledu.

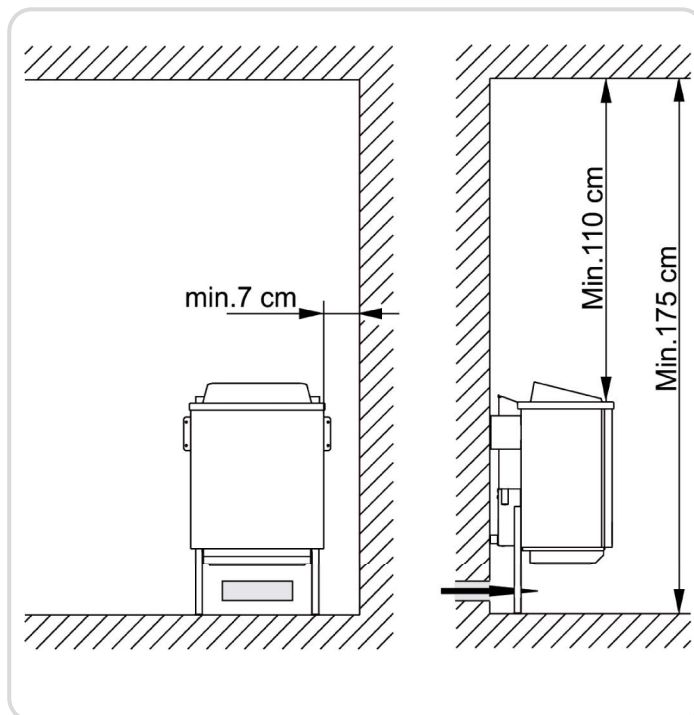
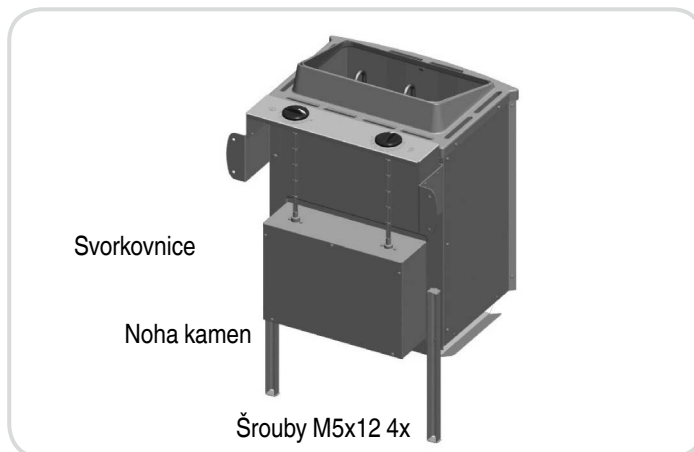
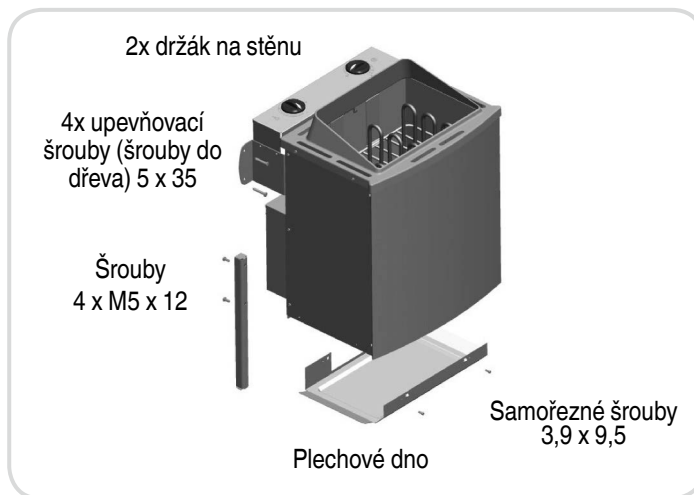
Návod k montáži

Pozor!

Pod kamny nepoužívejte žádné podlahové krytiny z hořlavého materiálu (například dřevo nebo plast)! V sauně jsou vhodné keramické dlaždice. V oblasti pod kamny může dojít ke zbarvení i nehořlavých podlahových krytin nebo spárovacího materiálu. Za poškození nebo zbarvení podlahových krytin nebo stěn sauny se neposkytuje žádná náhrada. Vzdálenost mezi zadní stěnou kamen a stěnou kabiny je rovněž dána konstrukcí spotřebiče (držák na zdi). Kamna musí být před montáží elektricky připojena k držáku na

Montáž topení do sauny

- Podstavce namontujte na zadní stěnu kamen pomocí přiložených šroubů (4 ks M5 x 12).
- Plech na podlahu namontujte 4 samořeznými šrouby 3,9 x 9,5 na vnitřní plášť.
- Přívod elektrického napájení protáhněte do svorkovnice otvorem, který je k tomu určený.
- Po elektrickém připojení síťového kabelu znovu uzavřete svorkovnici krytem (rozpěrou směrem ven).
- Saunová kamna postavte před otvor, kterým dovnitř vstupuje vzduch. Držák saunových kamen na stěnu upevněte přiloženými vruty do dřeva ke stěně kabiny.
- Při montáži saunových kamen je nutné dbát na to, aby svislá vzdálenost mezi horní hranou kamen a stropem sauny činila nejméně 110 cm, vodorovná (boční) vzdálenost mezi kamny a stěnou kabiny musí činit nejméně 7 cm. Vzdálenost mezi dolní hranou a podlahou je dána konstrukční řadou přístrojů (nastavitelné nohy). Vzdálenost mezi zadní stěnou kamen a stěnou kabiny je rovněž dána konstrukční řadou (způsobupevnění na zeď).
- Vzdálenost mezi ochrannou mřížkou kamen, lavicí a případně jinými hořlavými materiály musí činit jmeně 7 cm. Výška ochranné mřížky se musí shodovat s výškou přední stěny kamen.



Upozornění:

I jediné chybné zapojení může zcela zničit řídicí přístroj. V případě chybného zapojení zaniká nárok na plnění ze záruky.

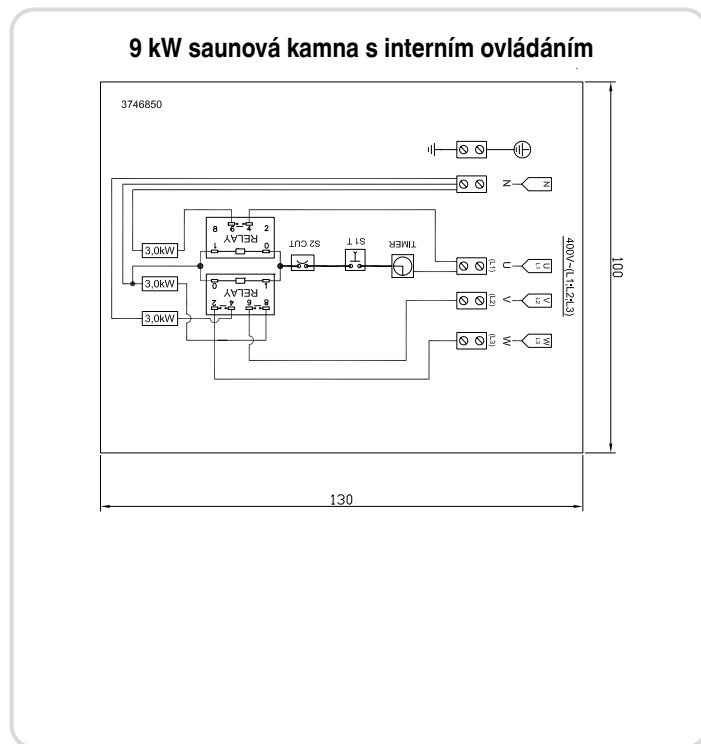
Návod pro elektroinstalatéra

Při připojování kamen a všech elektrických zařízení je nutné dodržovat normu DIN VDE 0100 a předpis ochrany zdraví při práci BGV A2. V místě instalace musí být zajištěn přívod s odpojovacím zařízením všech pólů a s plným odpojením v souladu s přepětovou kategorií III.

Pozor:

Jako síťové připojovací vedení musí být použito ohebné vedení s polychloroprenovým pláštěm. Připojovací vedení není součástí dodávky! Všechna vedení uvnitř kabiny musejí být vhodná do teploty prostředí nejméně 170 °C. Je třeba používat tepelně odolné silikonové vedení. Minimální průřez přívodního vedení a minimální velikost kabiny sauny jsou uvedeny v tabulce (tab. 1). Elektrický přívod musí být zajištěn podle schématu zapojení. Schéma zapojení je navíc upevněno na vnitřní stranu krytu svorkovnice. Po elektrickém připojení nasadte kryt síťového kabelu! Respektujte, že vedení přívodního napájení nesmí být z bezpečnostních důvodů nainstalováno viditelně na vnitřních stěnách kabiny. U prefabrikovaných saunových kabin jsou ve stěnovém prvku s přívodním vzduchovým otvorem většinou k dispozici prázdné trubky nebo šachta pro instalaci kabelů. Pokud vaše kabina nemá žádnou přípravu na instalaci kabelů, doporučujeme nainstalovat na vnější stranu kabiny připojovací zásuvku (není součástí dodávky). Vedle přívodu kabelu kamen a zásuvky vyvrtejte do stěny kabinky otvor. Kabel protáhněte otvorem směrem ven k zásuvce. Všechny kabely musejí být chráněny před poškozením. Toho lze dosáhnout použitím instalačních kanálů/trubic nebo krycími lištami na dřevo.

Schématu zapojení:



Kontrola izolačního odporu:

Pomocí přístroje na měření izolačního odporu můžete změřit hodnoty odporu mezi jednotlivými svorkami vodičů a pouzdrem (ochranná kostra). Celkový izolační odpor mezi svorkami vodičů a pouzdrem (ochranná kostra) musí být v každém případě vyšší než 1 MOhm. Ohmové hodnoty kamen: 33 – 39 Ω u kamen s 9 kW

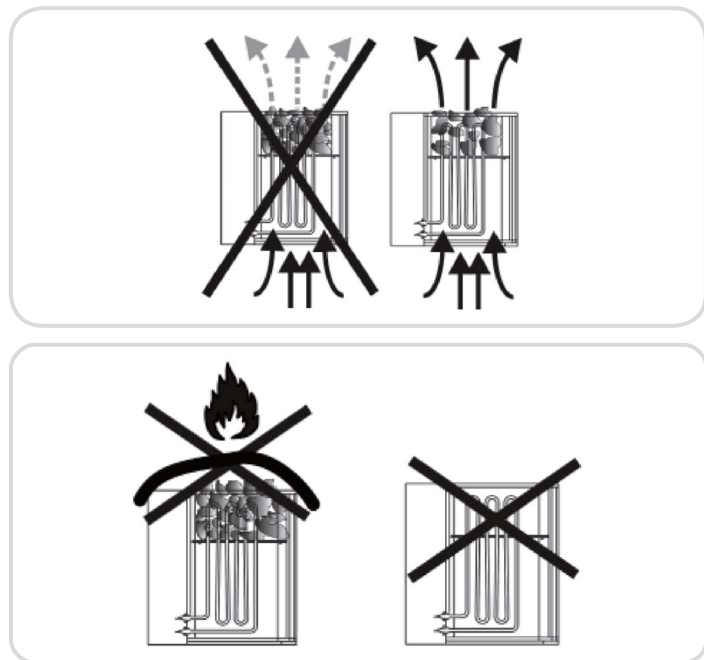
Typ přístroje	Příkon v kW	Vhodné pro kabiny velikosti m ³	Nejmenší průřezy v mm ² (měděné potrubí) saunových kamen 9 kW – připojení na V AC 3N	
			Přívodní vedení (silikon)	Pojistka v A
9 kW	9,0	cca 6–14	5 x 2,5	16
4,5 kW	4,5	< 8	5 x 2,5	16

Pokládání saunových kamenů na rošt

Saunové kameny jsou přírodní produkt! Před položením na kamna doporučujeme umýt kameny čistou vodou. Nikdy nepoužívejte kameny, které nejsou určeny k použití v saunách. Používejte kameny o hmotnosti max. 12 kg. Pozor! Kameny vkládejte volně, příliš malé kameny vyřad'te. Příliš hustě osazené kameny brání cirkulaci vzduchu a způsobují přehřívání saunových kamen a stěn kabiny. Nebezpečí požáru! Nikdy nezapínejte kamna bez kamenů! Používejte jen kameny, které jsou v obchodě označeny jako saunové. Při použití jiných kamenů, než které jsou určeny pro používání v saunách, a při škodách v důsledku nesprávného naplnění kameny zanikají veškeré záruční nároky. Kameny překládejte nejméně 1x ročně, příliš malé kameny vyříd'te a odstraňte také případný kamenný prach nebo úlomky kamenů. Doporučuje se každé 2 roky kameny vyměnit. Pozor! Zakrývání kamen a nepřiměřeně naplněný zásobník kamenů znamenají nebezpečí požáru. Nezapínejte kamna bez saunových kamenů!

Pozor!

Zakrývání kamen a nepřiměřeně naplněný zásobník kamenů znamenají nebezpečí požáru. Nezapínejte kamna bez saunových kamenů!



Čištění a péče

Před čištěním kamna vypněte a nechte vychladnout. Při čištění kamen a péči o ně nikdy nepoužívejte abrazivní čisticí prostředky.

Polévání

Saunová kamna jsou vhodná k polévání.

Dodržujte následující instrukce:

- Používejte jen vodu odpovídající požadavkům kvality na užitkovou vodu domácností.
- Při použití vody s vysokým obsahem vápníku nebo železa se na kamenech, kovových površích a v nádobě na vodu usazují zbytky.

- Abyste předešli riziku opaření horkou párou, která stoupá z politých kamenů, polévejte kameny vždy ze strany a používejte k tomu naběračku.
- Prokapávající voda může způsobit trvalé znečištění na podlaze kabiny.
- Polévejte jen s mírou; příliš velké množství vody na kamenech může způsobit opaření.
- Polévejte podle vlastního pocitu, množství vody při polévání by však nemělo překročit 15 g/m³ objemu kabiny.
- Polévejte přímo horké kameny v kamnech a vodu nalijte rovnoměrně na všechny kameny.
- Jestliže používáte polévací koncentráty (např. éterické oleje), dodržujte vždy pokyny výrobce.
- Při použití příliš vysokých koncentrací těchto přípravků může dojít k jejich vzplanutí.
- Polévat kameny vodou s příměsí alkoholických nápojů nebo jiných přísad, které nejsou přímo určeny k použití v saunách, je zakázáno vzhledem k riziku požáru, exploze a poškození zdraví.
- V případě nedodržení těchto zásad zaniká nárok na záruční plnění!

Pozor!

Polévací prostředky mohou zanechávat skvrny na kovových površích a saunových kamenech. Saunové polévací prostředky s vůní citrusů způsobují vzhledem k obsahu kyselin rezavé skvrny.

K polévání používejte výhradně polévací prostředky v ředěné podobě, jak to stanoví jejich výrobce.

Jak postupovat při problémech?

Kamna netopí...

- Zapnuli jste všechny potřebné spínače?
- Nezareagovala pojistka v domovní instalaci?
- Nastavili jste regulátor teploty správně?
- Přednastavili jste spínací hodiny?
- Proudový chránič reaguje, viz odstavec o kontrole izolačního odporu.

Kamna vydávají praskavé zvuky.

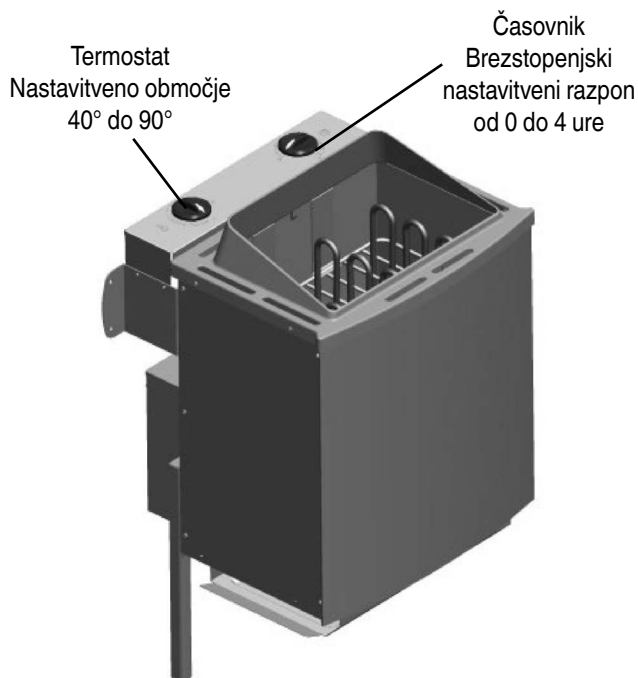
- Při ohřívání nebo za provozu se části pláště kamen a topná tělesa rozzpínají. Topná tělesa mohou posouvat kameny v sauně a způsobovat hluk. Praskavé zvuky jsou normální a nejsou důvodem k reklamaci.

Saunové kameny se trhají, způsobují zápach.

- Používejte pouze saunové kameny doporučené výrobcem.
- Saunové kameny jsou přestárlé, vyměňte je.

Kabina není dostatečně teplá.

- Saunová kamna jsou příliš malá.
- Příliš velké ztráty tepla v kabince sauny například v důsledku vadného nebo nedostatečného utěsnění.
- Chybné indikace saunového teploměru. Namontujte teploměr výš a zhruba ve vzdálenosti 3 cm od stěny sauny.
- Závadu topného tělesa (topné těleso neheje) nechte zkontrolovat a proměřit odborným elektrikářem.



Splošno

Spoštovana stranka, pred priključitvijo in zagonom natančno preberite navodila za uporabo, da preprečite morebitno škodo.

Pomembna varnostna navodila

- Montažo in električni priključek savne in drugih električnih pogonskih sredstev sme izvesti le pooblaščen električar.
- Upoštevati je treba potrebne zaščitne ukrepe v skladu z VDE0100 § 49 DA/6 in VDE 0100, del 703/11.82 §4. Tudi pri upoštevanju potrebnih zaščitnih ukrepov vseh tveganj za nezgode ni možno izključiti.
- Za zagotovitev obratovanja naprave brez nevarnosti morate obvezno upoštevati varnostna navodila.
- V kabino savne je dovoljeno montirati samo eno grelno napravo za savno z ustrezno grelno zmogljivostjo. Priporočamo: (glejte preglednico).

Priključna moč [kW]	Velikost kabine [m ³]
9,0	pribl. 6 - 14
4,5	< 8

- **Naprava ni zasnovana za uporabo v javnih savnah.**
- Pozor, nevarnost opeklin. Ohišje peči savne in kamni postanejo vroči.
- Pri nepravilni montaži obstaja nevarnost požara. Skrbno preberite navodila za montažo. Upoštevajte zlasti navedbe mer in napotke.
- Uporabljajte le kamne za savno, ki so dovoljeni za uporabo v savnah. Kamne za savno zložite tako, da

niso preveč zbiti, saj obstaja pri zbitih kamnih za savno nevarnost pregretja.

- Uporaba brez kamnov za savno ni dovoljena.
- Otroci naj se ne približujejo peči za savno, saj obstaja nevarnost opeklin!
- Glede temperatur savne in trajanja savnanja se pri zdravstvenih omejitvah, majhnih otrocih, otrocih, starejših in osebah s prizadetostjo posvetujte z zdravnikom. Savne ne smejo uporabljati osebe, ki imajo zmanjšane fizične, zaznavne ali duševne sposobnosti, vključno z otroki, ali ki nimajo izkušenj in/ali znanja za varno uporabo naprave brez nadzora.
- Preprečite, da bi napravo uporabljale osebe, ki so pod vplivom zdravil, alkohola ali drog.
- Prelivajte le zmerno, saj lahko preveč vode na kamnih povzroči oparino. Količina preliva naj ne prekorači 15 g/m³ volumna kabine.
- Savne ne uporabljajte za sušenje predmetov, oblačil ali perila. Nevarnost požara!
- Na peč ne polagajte predmetov. Nevarnost požara!
- V konvekcijski tok peči ne nameščajte predmetov, razen temperaturnega tipala za krmilje savne.
- Kovinske površine lahko pri vlažni in morski klimi rjavijo.
- Peč lahko v fazi ogrevanja in med obratovanjem poka (kovina, grelne palice in kamni se raztezajo).
- Naprave v savni in kabina savne so lahko izdelani le iz primernih materialov, ki vsebujejo malo smole in niso obdelani (npr. nordijska smreka, topol ali lipa).
- Dovoljena najvišja temperatura za površine sten in stropa v kabini savne je + 140 °C.
- Sčasoma stene kabine na predelu, kjer je nameščena peč, močnejše potemnijo kot preostali del kabine, kar je normalno. Reklamacije se ne upoštevajo.
- Višina kabine savne mora biti vsaj 1,75 m.
- V vsaki kabini savne predvidite odprtine za prezračevanje in odzračevanje. Odprtino za prezračevanje morate namestiti na steno, tik pod pečjo savne, pribl. 5 do 10 cm nad tlemi. Odprtina za odzračevanje mora biti nameščena diagonalno glede na peč na predelu med zgornjo in spodnjo ležalno površino savne v hrbtni steni. Odprtin za prezračevanje in odzračevanje ne smete zapreti. Osvetlitev kabine s pripadajočimi inštalacijami mora biti izvedena tako, da je zaščitena pred brizgajočo vodo in primerna za temperaturo okolice 140 °C. V povezavi s pečjo savne je zato dovoljeno namestiti le preverjeno svetilo za savno z največ 40 vati moči.

- To napravo lahko otroci, stari 8 let ali več, osebe z zmanjšanimi psihičnimi, senzoričnimi ali duševnimi sposobnostmi ter osebe, ki nimajo dovolj izkušenj in znanja uporabljajo le pod nadzorom ali če so bile podučene o varni uporabi naprave in razumejo nevarnosti, ki lahko pri uporabi nastanejo. Otroci se z napravo ne smejo igrati. Čiščenja in vzdrževanja, ki ga opravlja uporabnik, ne smejo opravljati otroci brez nadzora.

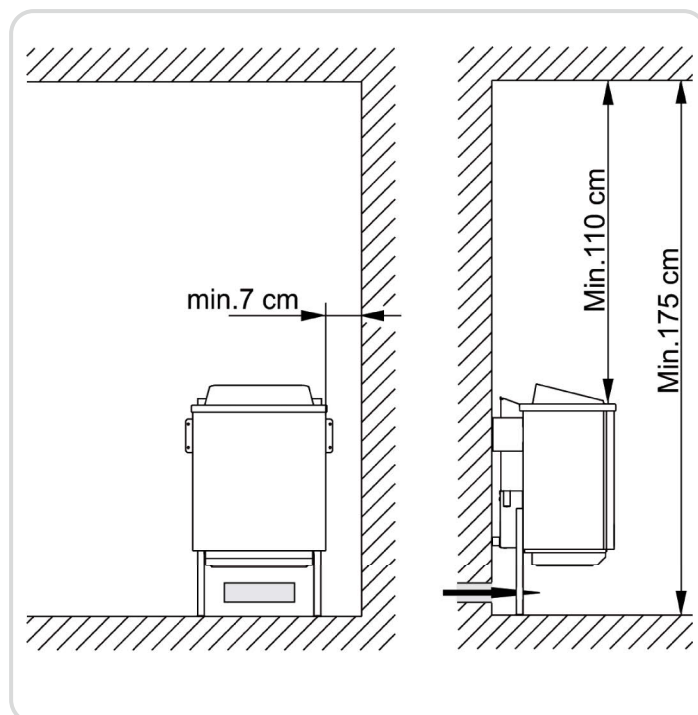
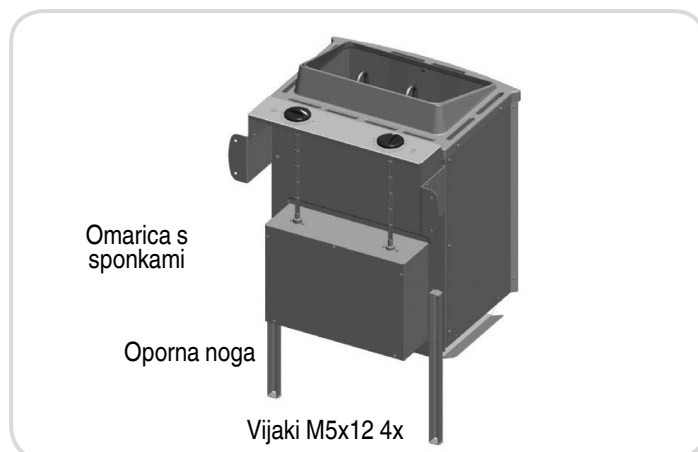
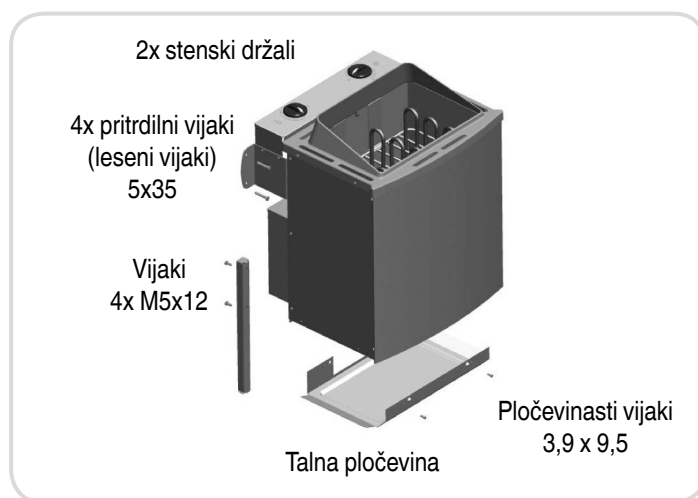
Navodila za montažo

Pozor!

Pod pečjo ne uporabljajte talnih oblog iz gorljivih materialov, kot so les, obloge iz umetne mase ali podobno! Na območju savne je najbolje položiti keramične ploščice. Območje pod pečjo se lahko obarvajo tudi talne obloge ali fuge, ki niso gorljive. Za obarvanje ali škodo na talnih oblogah ali steni savne ne izplačujemo nadomestila. Peč mora biti električno priključena pred montažo na steno. Peč za savno je zasnovana za velikost kabine od 6 do 14 m³.

Montaža grelnika za savno

- Noge montirajte na hrbtno steno peči s priloženimi vijaki (4 kosi M5 x 12).
- Na notranji plašč montirajte talno pločevino s 4 vijaki za pločevino 3,9 x 9,5.
- Skoznjik omrežnega kabla vpeljite v omarico s sponkami skozi predvideno vrtno.
- Po električni priključitvi omrežnega kabla ponovno zaprite omarico s sponkami s pokrovom (distančnik navzven).
- Peč savne postavite pred odprtino za vstop zraka. Stensko držalo grelnika za savno pritrдите s priloženimi lesenimi vijaki na steno kabine. Vstavite rešetko za kamne in nanjo položite kamne za savno (glejte opis „Polaganje kamnov za savno na rešetko“, poglavje „Čiščenje in vzdrževanje“).
- Pri montaži peči za savno pazite, da bo navpična razdalja med zgornjim robom peči za savno in steno savne vsaj 110 cm in da bo vodoravna (stranska) razdalja med pečjo in steno kabine vsaj 7 cm. Razdalja med spodnjim robom peči in tlemi je določena z načinom izdelave naprave (nastavitvene noge). Razdalja med hrbtno steno peči in steno kabine je prav tako določena z načinom izdelave (stensko držalo).
- Razdalja med zaščitno rešetko peči in klopco za ležanje in drugimi gorljivimi materiali do peči mora biti vsaj 7 cm. Višina zaščitne rešetke mora biti enaka sprednji višini peči.



Napotek:

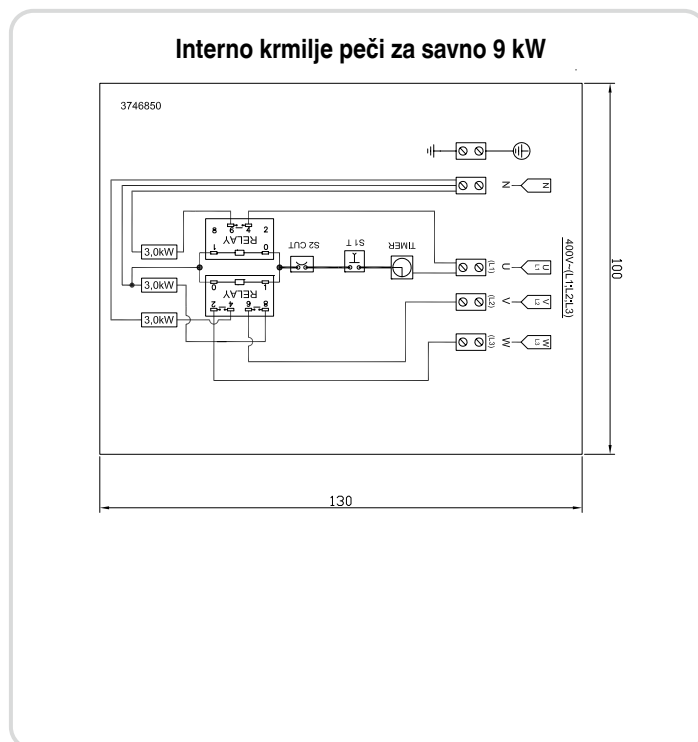
Že ena sama napačna priključitev lahko uniči krmilno napravo.
Napačna priključitev izniči garancijske zahteve.

Navodila za elektroinstalaterja:

Za priključitev peči in vseh električnih naprav je treba upoštevati DIN VDE 0100 in predpise za preprečevanje nesreč BGV A2. Na mestu vgradnje je treba predvideti zunanjo, vsepolno ločilno napravo s popolnim izklopom, ki ustreza prenapetostni kategoriji III.

Pozor:

Omrežni priključki morajo biti vedno gibke napeljave, oplasčene s polikloroprenom. Priključne napeljave niso v obsegu dobave! Vse napeljave, ki se polagajo v notranjosti kabine, morajo biti primerne za temperaturo okolice vsaj 170 °C. Uporabiti je treba temperaturno obstoje silikonske napeljave. Najmanjši presek priključnih napeljav in najmanjša velikost kabine savne je razvidna iz preglednice (str. 5, preglednica 1). Električni priključek je treba izvesti v skladu s priključnim načrtom. Priključni načrt je dodatno nameščen na notranji strani pokrova stikalnega jaška. Ko priključite elektriko, namestite pokrov! Upoštevajte, da zaradi varnosti napeljav pod napetostjo ni dovoljeno nameščati na vidne dele notranjih sten kabine. Pri vnaprej izdelanih kabinah savne so v stenskih elementih z odprtino za prezračevanje običajno vgrajene prazne cevi ali požirke za polaganje kablov. Če v kabini ni pripravljenih napeljav za polaganje kablov, priporočamo, da na zunanji strani kabine namestite priključno vtičnico (ni v obsegu dobave). Poleg kableskega skozišnjika peči in priključne vtičnice zvrtaite luknjo v steno kabine. Kabel speljite skozi luknjo navzven k priključni vtičnici. Vsi kabli morajo biti zaščiteni pred poškodbami. Zaščitite jih lahko z inštalacijskim jaškom/cevjo ali z lesenimi prekrivnimi letvicami.

Priključitveni načrt**Preverjanje izolacijske upornosti:**

Z merilnikom izolacijskega upora lahko izmerite vrednosti upornosti med posamičnimi sponkami vodov in ohišjem (zaščitna ozemljitev). Skupna izolacijska upornost med sponko voda in ohišjem (zaščitna ozemljitev) mora biti v vsakem primeru več kot 1 MOhm. 33 – 39 Ω pri 9 kW pečeh za savno.

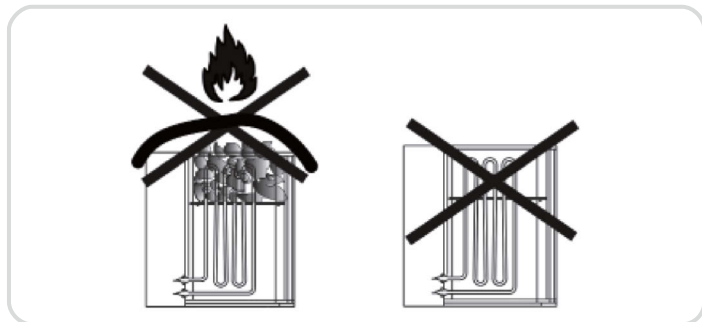
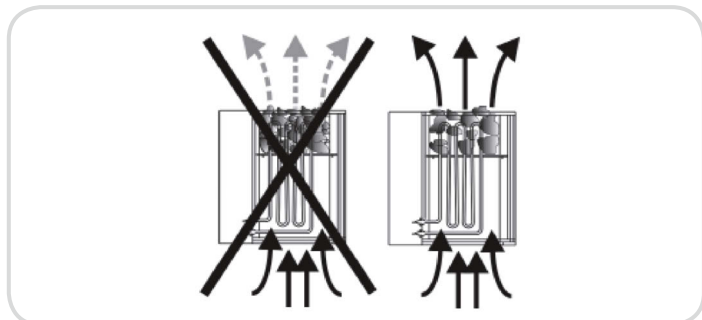
Vrsta naprave	Priključna napeljava v kW	Primerno za velikost kabine v m ³	Najmanjši prerez v mm ² (bakrena napeljava) 9kW peč za savno – priključitev na 400 V AC 3N	
			Dovod (Silikon)	Varovalka v amperih
9 kW	9,0	pribl. 6 – 14	5 x 2,5	16
4,5 kW	4,5	pribl. 6 – 14	5 x 2,5	16

Polaganje kamnov za savno na rešetko:

Kamni za savno so naravni proizvod! Priporočamo, da kamne očistite z vodo, preden jih položite na peč. Ne uporabljajte kamnov, ki niso predvideni za uporabo v savni. Uporabite največ 12 kg kamne. Pozor! Kamnov ne položite preveč skupaj in izločite premajhne kamne. Preveč zbiti kamni ovirajo kroženje zraka in povzročijo pregretje peči savne in sten kabine; nevarnost požara! Peči nikoli ne uporabljajte brez kamnov! Uporabljajte le kamne, ki so v trgovini označeni z oznako „kamni za savno“. Garancijskih zahtevkov ne upoštevamo, če uporabljate kamne, ki niso predvideni za uporabo v savni, ali če komoro za kamne nepravilno naložite in s tem povzročite škodo. Kamne vsaj enkrat letno preložite in pri tem izločite premajhne kamne ter odstranite morebitni prah zaradi kamnov ali zdrobljene delce kamnov. Priporočamo, da kamne zamenjate vsaki 2 leti.

Pozor:

Prekrivanje peči in nepravilno napolnjen vsebnik za kamne pomenita nevarnost za požar. Peči ne uporabljajte brez kamnov za savno!



Čiščenje in vzdrževanje:

Preden začnete peč čistiti, jo izklopite in počakajte, da se ohladi. Za čiščenje in vzdrževanje peči ne uporabljajte abrazivnih čistil.

Preliv:

Peč za savno je primerna za prelive za savno.

Upoštevajte naslednje napotke:

- Uporabljajte le vodo, ki izpolnjuje zahteve po kakovosti za vodo, ki se uporablja v gospodinjstvu.
- Pri uporabi vode, ki vsebuje vodni kamen ali železo, ostajajo na kamnih, kovinskih površinah in v posodi za vodo sledovi.
- Da preprečite nevarnost oparin zaradi nastajanja vroče pare pri prelivanju, morate peč prelivati od strani in uporabljati zajemalko.

- Voda preliva, ki kaplja skozi, lahko trajno onesnaži dno kabine.
- Prelivajte le zmerno, saj lahko preveč vode na kamnih povzroči oparino.
- Prelivajte glede na splošno počutje, vendar količina preliva ne sme prekoračiti 15 g/m³ volumna kabine.
- Enakomerno in porazdeljeno čez vse kamne prelivajte neposredno na vroče kamne v peči.
- Če uporabljate koncentrate za preliv (npr. eterična olja), morate upoštevati napotke proizvajalca.
- Pri uporabi prevelikih koncentracij tega sredstva lahko pride do hitrega izparevanja.
- Prelivi, ki so jim primešane alkoholne pijače ali drugi dodatki, ki niso predvideni za uporabo v savni, so prepovedani zaradi nevarnosti požara, eksplozije in nevarnosti za zdravje.
- Neupoštevanje zgornjih točk povzroči izničenje garancijskega zahtevka!

Pozor!

Prelivi lahko povzročajo madeže na kovinskih površinah in kamnih v savni. Prelivi za savne z vonjem po citrusih lahko zaradi deleža kisline povzročajo rjaveče madeže.

Za prelive uporabljajte samo tista sredstva, ki jih je predvidel proizvajalec, v razredčeni obliki.

Za preliv nikoli ne uporabljajte alkohola ali drugih dodatkov, ki niso predvideni za uporabo v savni!

Kaj narediti pri težavah?

Peč ne greje ...

- Ste pritisnili na vsa potrebna stikala?
- Se je sprožila varovalka gospodinjske inštalacije?
- Ste pravilno nastavili temperaturni regulator?
- Ste izbrali nastavitve na časovniku?
- Če se sproži stikalo FI, glejte odstavek Preverjanje izolacijske upornosti

V peči poka

- Pri ogrevanju ali obratovanju se deli ohišja in grelne palice raztezajo. Grelne palice lahko premikajo kamne za savno in povzročajo zvoke. Pokanje je normalno in ni razlog za reklamacijo.

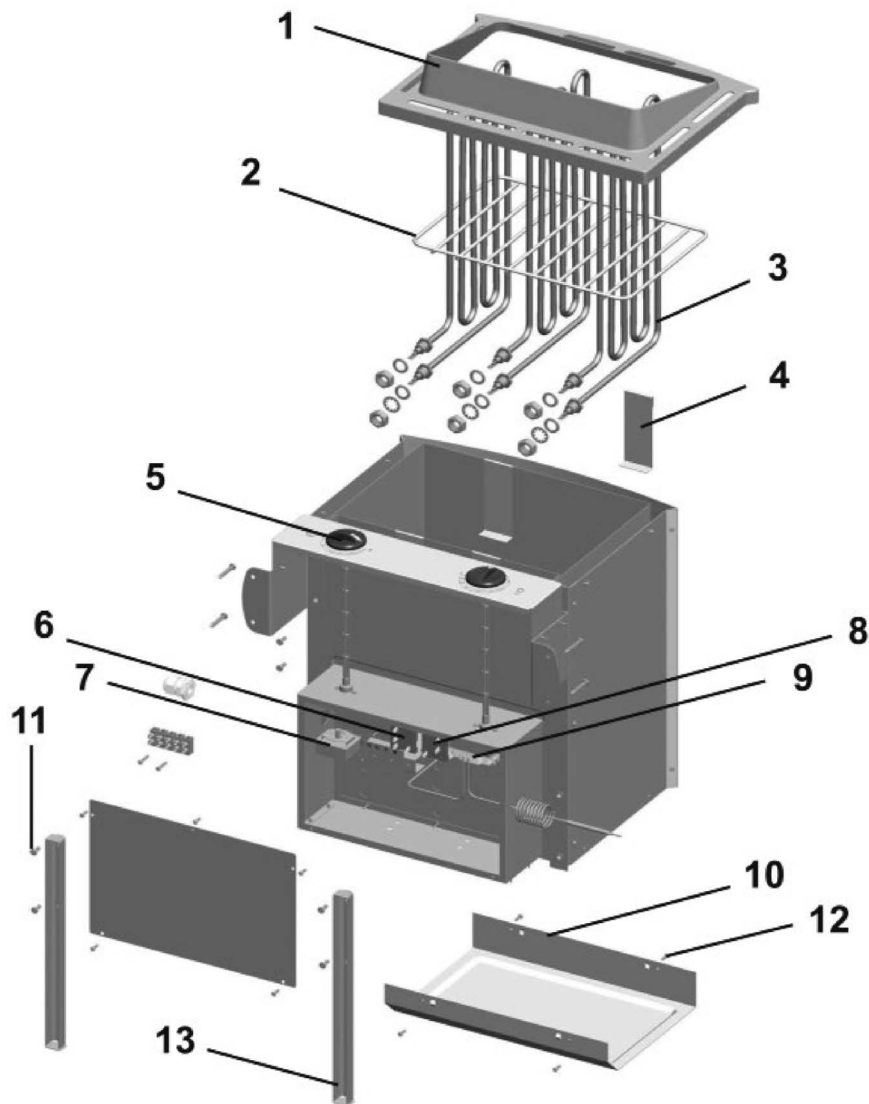
Kamni za savno pokajo in povzročajo hrup

- Uporabljajte le kamne za savno, ki jih priporoča proizvajalec ali so kot taki označeni.
- Stare kamne za savno zamenjajte.

Kabina se ne segreje dovolj

- Peč za savno je dimenzionirana premajhna.
- Prevelika izguba temperature kabine za savno, npr. zaradi slabe ali manjkajoče zatesnitve.
- Termometer za savno prikazuje napačne vrednosti. Termometer montirajte višje in približno 3 cm od stene savne.
- Grelna palica je okvarjena (grelna palica ne žari) – to naj preveri in premeri elektrotehnik.

Ersatzteilzeichnung:



Position	Ersatzteilnummer	Bezeichnung Deutsch	Description English
1	086.89.723.11	Aluminiumabdeckung	Aluminium cover
2	086.89.613.21	Steingitter	Stone grid
3	086.89.513.43	Heizspirale 3 kW	Heating spiral 3 kW
3 a	086.89.513.34	Heizspirale 1,5 kW	Heating spiral 1,5 kW
4	086.89.613.23	Halteblech für Steingitter	Grid holder
5	086.70.038.06	Drehknopf	Knob
6	086.50.009.70	Relais - 6 polig	Relay - 6 pole
7	086.70.038.07	Zeitschaltuhr - 0-4 Std.	Timer - 0- 4 hours
8	086.50.009.71	Relais - 4 polig	Relay - 4 pole
9	086.50.009.72	Sensor IS - Bereich 70° - 120°	Sensor field 70°-120°
10	086.89.723.36	Bodenblech - Edelstahl	Bottom plate stainless steel
11	086.50.331.62	Schraube für Standfuß	Screw for base
12	086.50.510.81	Blechschaube für Bodenblech	Screw for bottom plate
13	086.81.000.32	Standfuß	Base



GUARANTEE CERTIFICATE

Dear Customer,

All of our products undergo strict quality checks to ensure that they reach you in perfect condition. In the unlikely event that your device develops a fault, please contact our service department at the address shown on this guarantee card. Of course, if you would prefer to call us then we are also happy to offer our assistance under the service number printed below. Please note the following terms under which guarantee claims can be made:

1. These guarantee terms cover additional guarantee rights and do not affect your statutory warranty rights. We do not charge you for this guarantee.
2. Our guarantee only covers problems caused by material or manufacturing defects, and it is restricted to the rectification of these defects or replacement of the device. Please note that our devices have not been designed for use in commercial, trade or industrial applications. Consequently, the guarantee is invalidated if the equipment is used in commercial, trade or industrial applications or for other equivalent activities. The following are also excluded from our guarantee: compensation for transport damage, damage caused by failure to comply with the installation/assembly instructions or damage caused by unprofessional installation, failure to comply with the operating instructions (e.g. connection to the wrong mains voltage or current type), misuse or inappropriate use (such as overloading of the device or use of non-approved tools or accessories), failure to comply with the maintenance and safety regulations, ingress of foreign bodies into the device (e.g. sand, stones or dust), effects of force or external influences (e.g. damage caused by the device being dropped) and normal wear resulting from proper operation of the device. This applies in particular to rechargeable batteries for which we nevertheless issue a guarantee period of 12 months. The guarantee is rendered null and void if any attempt is made to tamper with the device.
3. The guarantee is valid for a period of 2 years starting from the purchase date of the device. Guarantee claims should be submitted before the end of the guarantee period within two weeks of the defect being noticed. No guarantee claims will be accepted after the end of the guarantee period. The original guarantee period remains applicable to the device even if repairs are carried out or parts are replaced. In such cases, the work performed or parts fitted will not result in an extension of the guarantee period, and no new guarantee will become active for the work performed or parts fitted. This also applies when an on-site service is used.
4. In order to assert your guarantee claim, please send your defective device postage free to the address shown below. Please enclose either the original or a copy of your sales receipt or another dated proof of purchase. Please keep your sales receipt in a safe place, as it is your proof of purchase. It would help us if you could describe the nature of the problem in as much detail as possible. If the defect is covered by our guarantee then your device will either be repaired immediately and returned to you, or we will send you a new device.

Of course, we are also happy offer a chargeable repair service for any defects which are not covered by the scope of this guarantee or for units which are no longer covered. To take advantage of this service, please send the device to our service address.



BULLETIN DE GARANTIE

Chère Cliente, Cher Client,

Nos produits sont soumis à un contrôle de qualité très strict. Si cet appareil devait toutefois ne pas fonctionner impeccablement, nous en serions désolés. Dans un tel cas, nous vous prions de bien vouloir prendre contact avec notre service après-vente à l'adresse indiquée sur le bulletin de garantie. Nous restons également volontiers à votre disposition au numéro de téléphone de service indiqué plus bas. Pour faire valoir une demande de garantie, ce qui suit est valable:

1. Les conditions de garantie règlent les prestations de garantie supplémentaires. Vos droits de garantie légaux ne sont en rien altérés par la garantie présente. Notre prestation de garantie est gratuite.
2. La prestation de garantie s'applique exclusivement aux défauts occasionnés par des vices de fabrication ou de matériau et est limitée à l'élimination de ces défauts ou encore au remplacement de l'appareil. Veillez au fait que nos appareils, conformément à leur affectation, n'ont pas été construits pour être utilisés dans un environnement professionnel, industriel ou artisanal. Un contrat de garantie ne peut avoir lieu dès lors que l'appareil est utilisé à des activités dans des entreprises professionnelles, artisanales ou industrielles ou toute autre activité du même genre. Sont également exclus de notre garantie : les prestations de substitution de dommages dus aux transports, les dommages occasionnés par le non-respect des instructions de montage ou en raison d'une installation non conforme, du non-respect du mode d'emploi (comme par exemple le raccordement à une mauvaise tension réseau ou à un mauvais type de courant), les applications abusives ou non conformes (comme par exemple une surcharge de l'appareil ou encore l'emploi d'accessoires non homologués), le non-respect des prescriptions de maintenance et de sécurité, l'infiltration de corps étrangers dans l'appareil (comme par exemple du sable, des pierres ou de la poussière), l'emploi de la force ou l'influence extérieure (comme par exemple les dommages dus à une chute), ainsi que l'usure normale conforme à l'utilisation. Ceci est particulièrement valable pour les accumulateurs pour lesquels nous offrons toutefois une période de garantie de 12 mois. Le droit à la garantie disparaît dès lors que des interventions ont lieu sur l'appareil.
3. Le délai de garantie s'élève à 2 ans et commence à la date de l'achat de l'appareil. Les demandes de garanties doivent être présentées avant écoulement du délai de garantie, dans les deux semaines suivant le moment auquel le défaut a été reconnu. Toute reconnaissance de demande de garantie après écoulement du délai de garantie est exclue. La réparation ou l'échange de l'appareil n'entraîne nullement une prolongation de la durée de garantie. Elle ne fait pas non plus commencer un nouveau délai de garantie, en raison de cette prestation, pour l'appareil ou pour toute autre pièce de rechange intégrée. Ceci est également valable lorsqu'un service après-vente sur place a été consulté.
4. Pour faire reconnaître votre demande de garantie, veuillez nous envoyer l'appareil défectueux franco de port à l'adresse indiquée ci-dessous. Ajoutez à l'envoi l'original du bon d'achat ou de tout autre preuve de l'achat datée. Veuillez donc toujours bien conserver le bon d'achat en guise de preuve ! Décrivez la raison de la réclamation le plus précisément possible. Si le défaut de l'appareil est compris dans notre prestation de garantie, nous vous retournerons sans délai un appareil réparé ou encore un nouveau.

Bien entendu, nous sommes prêts également à réparer les appareils défectueux contre remboursement des frais, dès lors que l'appareil n'est plus ou pas garanti. Pour ce faire, veuillez envoyer l'appareil à notre adresse de service après-vente.



CERTIFICATO DI GARANZIA

Gentili clienti,

i nostri prodotti sono soggetti ad un rigido controllo di qualità. Se l'apparecchio non dovesse tuttavia funzionare correttamente, ci scusiamo e vi preghiamo di rivolgervi al nostro servizio di assistenza clienti all'indirizzo indicato in questa scheda di garanzia. Siamo a vostra disposizione anche telefonicamente al numero del servizio assistenza sotto indicato. Per la rivendicazione dei diritti di garanzia vale quanto segue:

1. Queste condizioni di garanzia regolano ulteriori prestazioni di garanzia. La presente garanzia non tocca i vostri diritti al ricorso di garanzia previsti dalla legge. Le nostre prestazioni di garanzia sono per voi gratuite.
2. La prestazione di garanzia riguarda esclusivamente le anomalie riconducibili a difetti del materiale o di produzione ed è limitata all'eliminazione di queste anomalie o alla sostituzione dell'apparecchio. Tenete presente che i nostri apparecchi non sono stati costruiti per l'impiego professionale, artigianale o industriale. Un contratto di garanzia non viene concluso quando l'apparecchio viene usato in imprese commerciali, artigianali o industriali, o con attività equivalenti. Dalla nostra garanzia sono escluse inoltre le prestazioni di risarcimento per danni dovuti al trasporto o danni causati dalla mancata osservanza delle istruzioni per il montaggio o per installazione non corretta, dalla mancata osservanza delle istruzioni per l'uso (come per es. collegamento a tensione di rete o tipo di corrente non corretto), dall'uso improprio o illecito (come per es. sovraccarico dell'apparecchio o utilizzo di utensili o accessori non consentiti), dalla mancata osservanza delle norme di sicurezza e di manutenzione, dalla penetrazione di corpi estranei nell'apparecchio (come per es. sabbia, pietre o polvere), dall'impiego della forza o dall'influsso esterno (come per es. danni dovuti a caduta) e dall'usura normale e dovuta all'impiego. Ciò vale particolarmente per batterie, per esse concediamo tuttavia 12 mesi di garanzia. I diritti di garanzia decadono quando sono già effettuati interventi sull'apparecchio.
3. Il periodo di garanzia è 2 anni e inizia alla data d'acquisto dell'apparecchio. I diritti di garanzia devono essere fatti valere prima della scadenza del periodo di garanzia, entro due settimane dopo avere accertato il difetto. È esclusa la rivendicazione di diritti di garanzia dopo la scadenza del relativo periodo. La riparazione o la sostituzione dell'apparecchio non comporta una proroga del periodo di garanzia e con questa prestazione per l'apparecchio o per pezzi di ricambio eventualmente installati non inizia un nuovo periodo di garanzia. Questo vale anche nel caso si ricorra ad un servizio sul posto.
4. Per la rivendicazione dei vostri diritti di garanzia inviate l'apparecchio difettoso franco di porto all'indirizzo sotto indicato. Allegate lo scontrino di cassa in originale o un'altra prova d'acquisto che riporti la data. Conservate bene perciò lo scontrino di cassa come prova! Indicate il motivo di reclamo nel modo più dettagliato possibile. Se il difetto dell'apparecchio rientra nella nostra prestazione di garanzia, ricevete l'apparecchio riparato o un apparecchio nuovo a stretto giro di posta.

Naturalmente effettuiamo a pagamento anche riparazioni sull'apparecchio che non rientrano o non rientrano più nella garanzia. A tale scopo inviate l'apparecchio all'indirizzo del servizio assistenza.



CERTIFICADO DE GARANTÍA

Estimado cliente:

Nuestros productos están sometidos a un estricto control de calidad. No obstante, lamentaríamos que este aparato dejara de funcionar correctamente, en tal caso, le rogamos que se dirija a nuestro servicio de atención al cliente en la dirección indicada en la parte inferior de la presente tarjeta de garantía. Con mucho gusto le atenderemos también telefónicamente en el número de servicio indicado a continuación. Para hacer válido el derecho de garantía, proceda de la siguiente forma:

1. Estas condiciones de garantía regulan prestaciones de la garantía adicionales. Sus derechos legales a prestación de garantía no se ven afectados por la presente garantía. Nuestra prestación de garantía es gratuita para usted.
2. La prestación de garantía se extiende exclusivamente a defectos ocasionados por fallos de material o de producción y está limitada a la reparación de los mismos o al cambio del aparato. Tenga en consideración que nuestro aparato no está indicado para un uso comercial, en taller o industrial. Por lo tanto, no procederá un contrato de garantía cuando se utilice el aparato en zonas industriales, comerciales o talleres, así como actividades similares. De nuestra garantía se excluye cualquier otro tipo de prestación adicional por daños ocasionados por el transporte, daños ocasionados por la no observancia de las instrucciones de montaje o por una instalación no profesional, no observancia de las instrucciones de uso (como, p. ej., conexión a una tensión de red o corriente no indicada), aplicaciones impropias o indebidas (como, p. ej., sobrecarga del aparato o uso de herramientas o accesorios no homologados), no observancia de las disposiciones de mantenimiento y seguridad, introducción de cuerpos extraños en el aparato (como, p. ej., arena, piedras o polvo), uso violento o influencias externas (como, p. ej., daños por caídas), así como por el desgaste habitual por el uso. Esto se aplica especialmente en aquellas baterías para las que ofrecemos un plazo de garantía de 12 meses. El derecho a garantía pierde su validez cuando ya se hayan realizado intervenciones en el aparato.
3. El periodo de garantía es de 2 años y comienza en la fecha de la compra del aparato. El derecho de garantía debe hacerse válido, antes de finalizado el plazo de garantía dentro de un periodo de dos semanas una vez detectado el defecto. El derecho de garantía vence una vez transcurrido el plazo de garantía. La reparación o cambio del aparato no conllevará ni una prolongación del plazo de garantía ni un nuevo plazo de garantía ni para el aparato ni para las piezas de repuesto montadas. Esto también se aplica en el caso de un servicio in situ.
4. Para hacer efectivo su derecho a garantía, envíe gratuitamente el aparato defectuoso a la dirección indicada a continuación. Adjunte el original del ticket de compra u otro tipo de comprobante de compra con fecha. ¡A tal efecto, guarde en lugar seguro el ticket de compra como comprobante! Describa con la mayor precisión posible el motivo de la reclamación. Si nuestra prestación de garantía incluye el defecto aparecido en el aparato, recibirá de inmediato un aparato reparado o nuevo de vuelta.

Naturalmente, también solucionaremos los defectos del aparato que no estén incluidos en la garantía o ya no se incluyan. En este caso, envíe el aparato a la dirección del servicio de asistencia.



GARANTIEBEWIJS

Geachte klant,

onze producten zijn aan een strenge kwaliteitscontrole onderhevig. Mocht dit apparaat echter ooit niet naar behoren functioneren, spijt het ons ten zeerste en vragen u zich tot onze servicedienst onder het adres vermeld op dit garantiebewijs te wenden. Wij staan ook graag telefonisch tot uw dienst via het hieronder vermelde servicetelefoonnummer. Voor vorderingen in verband met garantie geldt het volgende:

1. Deze garantievoorwaarden regelen bijkomende garantieprestaties. Uw wettelijke garantieclaims blijven onaangetaast door deze garantie. Onze garantieprestatie is voor uw gratis.
2. De garantieprestatie heeft uitsluitend betrekking op gebreken die te wijten zijn aan materiaal- of fabricagefouten en is beperkt tot het verhelpen van deze gebreken of het vervangen van het apparaat. Wij wijzen erop dat onze apparaten overeenkomstig hun bestemming niet geconstrueerd zijn voor commercieel, ambachtelijk of industrieel gebruik. Een garantieovereenkomst komt daarom niet tot stand als het apparaat in ambachtelijke of industriële bedrijven alsmede bij gelijk te stellen activiteiten wordt gebruikt. Uitgesloten van onze garantie zijn verder schadeloosstellingen voor transportschade, schade door nietnaleving van de montage-instructies of op grond van ondeskundige installatie, niet-naleving van de handleiding (zoals door b.v. aansluiting op een verkeerde netspanning of stroomsoort), oneigenlijke of onoordeelkundige toepassingen (zoals b.v. overbelasting van het apparaat of gebruik van niet toegestane inzetgereedschappen of toebehoren), niet-naleving van de onderhouds- en veiligheidsbepalingen, binnendringen van vreemde voorwerpen in het apparaat (zoals b.v. zand, stenen of stof), gebruikmaking van geweld of invloeden van buitenaf (zoals b.v. schade door neervallen) alsmede door normale slijtage die zich bij het doelmatig gebruik van het apparaat voordoet. Dit geldt vooral voor accu's waarop wij 12 maanden garantie geven. Er kan geen aanspraak op garantie worden gemaakt als op het apparaat reeds ingrepen werden uitgevoerd.
3. De garantieperiode bedraagt 2 jaar en gaat in op de datum van aankoop van het apparaat. Garantieclaims dienen voor het verloop van de garantieperiode binnen de twee weken na het vaststellen van het defect geldend te worden gemaakt. Het geldend maken van garantieclaims na verloop van de garantieperiode is uitgesloten. De herstelling of vervanging van het apparaat leidt noch tot een verlenging van de garantieperiode noch wordt door deze prestatie een nieuwe garantieperiode voor het apparaat of voor eventueel ingebouwde wisselstukken op gang gebracht. Dit geldt ook bij het ter plaatse uitvoeren van een serviceactiviteit.
4. Om een garantieclaim geldend te maken dient u het defecte apparaat franco op te sturen aan het hieronder vermelde adres. Voeg het originele verkoopbewijs of een ander gedateerd bewijs van aankoop bij. Gelieve daarom de kassabon als bewijs goed te bewaren! Wij verzoeken u de reden van de klacht zo nauwkeurig mogelijk te beschrijven. Valt het defect van het apparaat binnen onze garantieprestatie bezorgen wij u per omgaande een hersteld of nieuw apparaat terug.

Uiteraard staan wij ook tot u dienst om mits betaling van de kosten defecten van het apparaat te verhelpen die buiten de garantiemvang vallen. Te dien einde stuurt u het apparaat aan ons serviceadres op.



ZÁRUČNÍ LIST

Vážená zákaznice, vážený zákazník,

naše výrobky podléhají přísné kontrole kvality. Pokud i přesto tento přístroj bezvadně nefunguje, velice toho litujeme a prosíme vás, abyste se obrátili na náš zákaznický servis, jehož adresa je uvedena na tomto záručním listu. Rádi vám budeme k dispozici také telefonicky na níže uvedeném servisním čísle. Pro uplatňování nároku na záruku platí následující:

1. Tyto záruční podmínky upravují dodatečný záruční servis. Vašich zákonných nároků na záruku se tato záruka netýká. Náš záruční servis je pro vás bezplatný.
2. Záruční servis se vztahuje výhradně na nedostatky, které lze odvodit z vad materiálu nebo výrobních vad a je také omezen pouze na odstranění těchto nedostatků, resp. výměnu přístroje. Nezapomínejte prosím na to, že naše přístroje nebyly podle svého účelu určeny konstruovány pro živnostenské, řemeslnické nebo průmyslové použití. Záruční smlouva tak není realizována, pokud byl přístroj používán v živnostenských, řemeslných nebo průmyslových podnicích a při srovnatelných činnostech. Z naší záruky je dále vyloučeno poskytnutí náhrady za dopravní škody, škody způsobené nedodržením montážního návodu nebo z důvodů neodborné instalace, nedodržení návodu k použití (jako např. připojení na chybné síťové napětí nebo druh proudu), nedovoleného nebo neodborného používání (jako např. přetížení přístroje nebo použití neschválených vložných nástrojů nebo příslušenství), nedodržení pokynů pro údržbu a bezpečnostních pokynů, vniknutí cizích těles do přístroje (jako např. písku, kamenů nebo prachu), použití násilí nebo poškození v důsledku cizích vlivů (jako např. škody způsobené pádem), jakož i běžného opotřebení způsobeného používáním. To platí zejména pro akumulátory, na které přesto poskytujeme záruční lhůtu 12 měsíců. Nárok na záruku zaniká, pokud bylo do přístroje již zasahováno.
3. Záruční doba činí 2 roky a začíná datem koupě přístroje. Nároky na záruku před vypršením záruční doby je třeba uplatňovat během dvou týdnů od zjištění defektu. Uplatňování nároků na záruku po vypršení záruční doby je vyloučeno. Oprava nebo výměna přístroje nevede k prodloužení záruční doby, ani k zahájení nové záruční doby za provedený výkon pro přístroj nebo pro případně zamontované náhradní díly. Toto platí také v případě servisu v místě vašeho bydliště.
4. Při uplatňování vašeho nároku na záruku zašlete prosím přístroj bez poštovního na níže uvedenou adresu. Přiložte originál prodejního dokladu nebo jiného datovaného potvrzení o koupi. Pokladní lístek si proto dobře uložte jako důkaz! Popište nám prosím pokud možno přesně důvod reklamace. Jeli přístroj obsažen záručním servisem obsažen, obdržíte obratem opravený nebo nový přístroj.

Samozřejmě rádi za úhradu nákladů odstraníme defekty na přístroji, které nespádají nebo již nespádají do rozsahu záruky. K tomu nám přístroj prosím zašlete na naši servisní adresu



GARANCIJSKA LISTINA

Spoštovani uporabnik,

za svoje izdelke izvajamo strogo končno kontrolo kakovosti. Če ta naprava kljub temu ne deluje brezhibno, to zelo obžalujemo in vas prosimo, da se obrnete na našo servisno službo na naslovu, ki je naveden na tej garancijski kartici. Z veseljem vam bomo svetovali tudi po telefonu na spodaj navedeni številki servisne službe. Za uveljavljanje garancijskih zahtevkov velja naslednje:

- 1. Ti garancijski pogoji urejajo dodatne garancijske storitve. Ta garancija ne vpliva na vaše zakonske garancijske zahtevke. Naše garancijske storitve so za vas brezplačne.**
- 2. Garancijske storitve veljajo izključno za pomanjkljivosti, ki so posledica materialnih ali tovarniških napak, in so omejene na njihovo odpravo ali zamenjavo naprave. Upoštevajte, da naše naprave niso bile zasnovane za poklicno, obrtno ali industrijsko uporabo. Garancijska pogodba ni sklenjena, če se naprava uporablja za poklicne, obrtne ali industrijske namene ali podobne dejavnosti. Iz naše garancije so izvzeta tudi nadomestila za transportno škodo, škodo zaradi neupoštevanja navodil za montažo ali zaradi nepravilne inštalacije, neupoštevanja navodil za uporabo (npr. zaradi priključitve na napačno omrežno napetost ali vrsto toka), zlorabo ali nepravilno uporabo (npr. zaradi preobremenitve naprave ali uporabe nedovoljenih orodij ali opreme), neupoštevanja vzdrževalnih ali varnostnih določil, vdora tujkov v napravo (npr. peska, kamnov ali prahu), uporabe sile ali učinkovanja zunanje sile (npr. škoda pri padcu) ter zaradi obrabe, ki nastane ob pravilni in običajni uporabi. To še zlasti velja za akumulatorje, na katere pa kljub temu upoštevamo 12 mesečno garancijsko obdobje. Garancijski zahtevek je izničen, če so na napravi bili izvajani posegi.**
- 3. Garancijsko obdobje traja 2 leti in se začne z datumom nakupa naprave. Garancijske zahtevke je treba uveljaviti pred potekom garancijskega obdobja v roku dveh tednov, ko opazite okvaro. Uveljavljanje garancijskih zahtevkov po poteku garancijskega obdobja je izključeno. Uveljavljanje popravila ali zamenjava naprave, ki je krita s to garancijo, ali za morebitne druge vgrajene sklope. To velja tudi pri servisih na kraju samem.**
- 4. Za uveljavljanje svojega garancijskega zahtevka nam okvarjeno napravo pošljite na spodnji naslov s plačanimi poštnimi stroški. Priložite originalni račun ali drugo dokazilo o nakupu z datumom. Zato račun shranite, saj velja kot dokazilo! Kar se da natančno opišite vzrok za reklamacijo. Če je okvara zajeta v naših garancijskih storitvah, boste takoj prejeli popravljeno ali novo napravo. Seveda bomo proti plačilu z veseljem odpravili tudi okvare na napravi, ki v garancijski obseg ne sodijo ali ne sodijo več. Napravo nam pošljite na spodaj naveden naslov servisa.**

D Nur für EU-Länder

Werfen Sie Elektrowerkzeuge nicht in den Hausmüll!

Gemäß europäischer Richtlinie 2002/96/EG über Elektro- und Elektronik-Altgeräte und Umsetzung in nationales Recht müssen verbrauchte Elektrowerkzeuge getrennt gesammelt werden und einer umweltgerechten Wiederverwertung zugeführt werden.

Recycling-Alternative zur Rücksendeaufforderung:

Der Eigentümer des Elektrogerätes ist alternativ anstelle Rücksendung zur Mitwirkung bei der sachgerechten Verwertung im Falle der Eigentumsaufgabe verpflichtet. Das Altgerät kann hierfür auch einer Rücknahmestelle überlassen werden, die eine Beseitigung im Sinne der nationalen Kreislaufwirtschafts- und Abfallgesetzes durchführt. Nicht betroffen sind den Altgeräten beigelegte Zubehörteile und Hilfsmittel ohne Elektrobestandteile.

GB For EU countries only

Never place any electric tools in your household refuse.

To comply with European Directive 2002/96/EC concerning old electric and electronic equipment and its implementation in national laws, old electric tools have to be separated from other waste and disposed of in an environment-friendly fashion, e.g. by taking to a recycling depot.

Recycling alternative to the demand to return electrical devices:

As an alternative to returning the electrical device, the owner is obliged to cooperate in ensuring that the device is properly recycled if ownership is relinquished. This can also be done by handing over the used device to a returns center, which will dispose of it in accordance with national commercial and industrial waste management legislation. This does not apply to the accessories and auxiliary equipment without any electrical components which are included with the used device.

F Uniquement pour les pays de l'Union Européenne

Ne jetez pas les outils électriques dans les ordures ménagères.

Selon la norme européenne 2002/96/CE relative aux appareils électriques et systèmes électroniques usés et selon son application dans le droit national, les outils électriques usés doivent être récoltés à part et apportés à un recyclage respectueux de l'environnement.

Possibilité de recyclage en alternative à la demande de renvoi :

Le propriétaire de l'appareil électrique est obligé, en guise d'alternative à un envoi en retour, à contribuer à un recyclage effectué dans les règles de l'art en cas de cessation de la propriété. L'ancien appareil peut être remis à un point de collecte dans ce but. Cet organisme devra l'éliminer dans le sens de la Loi sur le cycle des matières et les déchets. Ne sont pas concernés les accessoires et ressources fournies sans composants électroniques.

I Solo per paesi membri dell'UE

Non gettate gli utensili elettrici nei rifiuti domestici.

Secondo la Direttiva europea 2002/96/CE sui rifiuti di apparecchiature elettriche ed elettroniche e l'applicazione nel diritto nazionale gli elettrodomestici usati devono venire raccolti separatamente e smaltiti in modo ecologico.

Alternativa di riciclaggio alla richiesta di restituzione:

Il proprietario dell'apparecchio elettrico è tenuto in alternativa, invece della restituzione, a collaborare in modo che lo smaltimento venga eseguito correttamente in caso ceda l'apparecchio. L'apparecchio vecchio può anche venire consegnato ad un centro di raccolta che provvede poi allo smaltimento secondo le norme nazionali sul riciclaggio e sui rifiuti. Non ne sono interessati gli accessori e i mezzi ausiliari senza elementi elettrici forniti insieme ai vecchi apparecchi.

E Sólo para países miembros de la UE

No tire herramientas eléctricas en la basura casera.

Según la directiva europea 2002/96/CE sobre aparatos usados electrónicos y eléctricos y su aplicación en el derecho nacional, dichos aparatos deberán recogerse por separado y eliminarse de modo ecológico para facilitar su posterior reciclaje.

Alternativa de reciclaje en caso de devolución:

El propietario del aparato eléctrico, en caso de no optar por su devolución, está obligado a reciclar adecuadamente dicho aparato eléctrico. Para ello, también se puede entregar el aparato usado a un centro de reciclaje que trate la eliminación de residuos respetando la legislación nacional sobre residuos y su reciclaje. Esto no afecta a los medios auxiliares ni a los accesorios sin componentes eléctricos que acompañan a los aparatos usados.

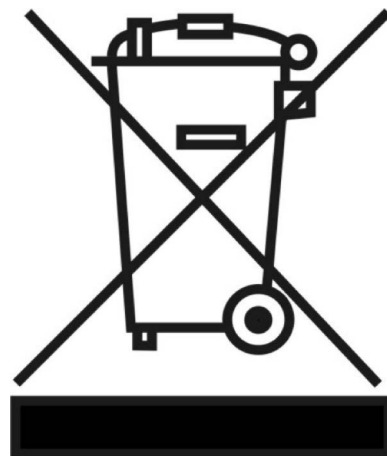
NL Enkel voor EU-landen

Elektrisch gereedschap hoort niet bij het huisvuil thuis!

Volgens de Europese richtlijn 2002/96/EG op afgedankte elektrische en elektronische toestellen en omzetting in nationaal recht dienen afgedankte elektrische gereedschappen afzonderlijk te worden verzameld en milieuvriendelijk te worden gerecycleerd.

Recyclagealternatief i.p.v. het toestel terug te sturen:

De eigenaar van het elektrische toestel is alternatief verplicht, i.p.v. het toestel terug te sturen, mede te werken bij de behoorlijke recyclage in geval hij zich van het eigendom ontdoet. Het afgedankte toestel kan hiervoor ook bij een verzamelplaats worden afgegeven die voor een verwijdering als bedoeld in de wetgeving in zake recyclage en afvalverwerking zorgt. Hieronder vallen niet bij de afgedankte toestellen gevoegde accessoires en hulpmiddelen zonder elektrische componenten.



(CZ) Jen pro zeme EU

Elektrické náradí a přístroje neodhazujte do domovního odpadu!

Podle evropské směrnice 2002/96/ES o vysloužilých elektrických a elektronických přístrojích a při prosazování národního práva musí být spotřebované elektrické náradí sbíráno samostatně a musí být dopraveno do odpovídající ekologického recyklačního závodu.

Alternativa recyklace:

Vlastník elektrického přístroje je povinen alternativně namísto zpětného odeslání zařízení spolupůsobit při jeho správném zužitkování v případě, že se vzdá jeho vlastnictví. Starý přístroj lze v takovém případě odevzdat také ve sberne, která provede odstranění ve smyslu národního zákona o recyklaci a odpadech. Tyto předpisy se nevztahují na díly příslušenství a pomocné prostředky bez elektrických součástí přidané ke starým přístrojům.

(SLO) Samo za države EU

Električnih orodij ne odstranjujete z gospodinjjskimi odpadki!

V skladu z evropsko Direktivo 2002/96/ES o odpadni električni in elektronski opremi in v skladu z izvajanjem nacionalne zakonodaje morate ločeno zbirati izrabljena električna orodja in jih predati v okolju varno ponovno predelavo.

Reciklažna alternativa pozivu za vračanje:

Lastnik električne naprave je alternativno zavezan, da namesto vračila naprave sodeluje pri strokovno ustreznem recikliranju v primeru prodaje lastnine. Staro napravo lahko v ta namen prepusti tudi na odzemnem mestu, ki izvaja odstranjevanje v smislu nacionalne zakonodaje o odstranjevanju takšnih odpadkov. To se ne nanaša na dele pribora in opreme brez električnih komponent, ki so priloženi starim napravam.

(D) Der Nachdruck oder sonstige Vervielfältigung von Dokumentation und Begleitpapieren der Produkte, auch auszugsweise ist nur mit ausdrücklicher Zustimmung der ISC GmbH zulässig.

(GB) The reprinting or reproduction by any other means, in whole or in part, of documentation and papers accompanying products is permitted only with the express consent of ISC GmbH.

(F) La réimpression ou une autre reproduction de la documentation et des documents d'accompagnement des produits, même incomplète, n'est autorisée qu'avec l'agrément exprès de l'entreprise ISC GmbH.

(I) La ristampa o l'ulteriore riproduzione, anche parziale, della documentazione o dei documenti d'accompagnamento dei prodotti è consentita solo con l'esplicita autorizzazione da parte della ISC GmbH.

(E) La reimpresión o cualquier otra reproducción de documentos e información adjunta a productos, incluida cualquier copia, sólo se permite con la autorización expresa de ISC GmbH.

(NL) Nadruk of andere reproductie van documentatie en geleidepapier ervan de producten, geheel of gedeeltelijk, enkel toegestaan mits uitdrukkelijke toestemming van ISC GmbH.

(CZ) Dotisk nebo jiné rozmnožování dokumentace a pruvodních dokumentu výrobku, také pouze výnatku, je přípustné výhradně se souhlasem firmy ISC GmbH.

(SLO) Ponatis ali kakršnokoli razmnoževanje dokumentacije in spremljajočih papirjev o proizvodu, tudi po izvlečkih, je dovoljeno samo z izrecnim soglasjem ISC GmbH.

(D) Technische Änderungen vorbehalten

(GB) Technical changes subject to change

(F) Sous réserve de modifications

(I) Con riserva di apportare modifiche tecniche

(E) Salvo modificaciones técnicas

(NL) Technische wijzigingen voorbehouden

(CZ) Technické zmeny vyhrazeny

(SLO) Pridržana pravica do tehničnih sprememb

GARANTIEURKUNDE

Sehr geehrte Kundin, sehr geehrter Kunde,

unsere Produkte unterliegen einer strengen Qualitätskontrolle. Sollte dieses Gerät dennoch einmal nicht einwandfrei funktionieren, bedauern wir dies sehr und bitten Sie, sich an unseren Servicedienst unter der auf dieser Garantiekarte angegebenen Adresse zu wenden. Gern stehen wir Ihnen auch telefonisch über die unten angegebene Servicrufnummer zur Verfügung. Für die Geltendmachung von Garantieansprüchen gilt Folgendes:

- 1. Diese Garantiebedingungen regeln zusätzliche Garantieleistungen. Ihre gesetzlichen Gewährleistungsansprüche werden von dieser Garantie nicht berührt. Unsere Garantieleistung ist für Sie kostenlos.**
- 2. Die Garantieleistung erstreckt sich ausschließlich auf Mängel, die auf Material- oder Herstellungsfehler zurückzuführen sind und ist auf die Behebung dieser Mängel bzw. den Austausch des Gerätes beschränkt. Bitte beachten Sie, dass unsere Geräte bestimmungsgemäß nicht für den gewerblichen, handwerklichen oder industriellen Einsatz konstruiert wurden. Ein Garantievertrag kommt daher nicht zustande, wenn das Gerät in Gewerbe-, Handwerks- oder Industriebetrieben sowie bei gleichzusetzenden Tätigkeiten eingesetzt wird. Von unserer Garantie sind ferner Ersatzleistungen für Transportschäden, Schäden durch Nichtbeachtung der Montageanleitung oder aufgrund nicht fachgerechter Installation, Nichtbeachtung der Gebrauchsanleitung (wie durch z.B. Anschluss an eine falsche Netzspannung oder Stromart), missbräuchliche oder un-sachgemäße Anwendungen (wie z.B. Überlastung des Gerätes oder Verwendung von nicht zugelassenen Einsatzwerkzeugen oder Zubehör), Nichtbeachtung der Wartungs- und Sicherheitsbestimmungen, Eindringen von Fremdkörpern in das Gerät (wie z.B. Sand, Steine oder Staub), Gewaltanwendung oder Fremdeinwirkungen (wie z. B. Schäden durch Herunterfallen) sowie durch verwendungsgemäßen, üblichen Verschleiß ausgeschlossen. Dies gilt insbesondere für Akkus, auf die wir dennoch eine Garantiezeit von 12 Monaten gewähren. Der Garantieanspruch erlischt, wenn an dem Gerät bereits Eingriffe vorgenommen wurden.**
- 3. Die Garantiezeit beträgt 2 Jahre und beginnt mit dem Kaufdatum des Gerätes. Garantieansprüche sind vor Ablauf der Garantiezeit innerhalb von zwei Wochen, nachdem Sie den Defekt erkannt haben, geltend zumachen. Die Geltendmachung von Garantieansprüchen nach Ablauf der Garantiezeit ist ausgeschlossen. Die Reparatur oder der Austausch des durch diese Leistung für das Gerät oder für etwaige eingebaute Ersatzteile in Gang gesetzt. Dies gilt auch bei Einsatz eines Vor-Ort-Services.**
- 4. Für die Geltendmachung Ihres Garantieanspruches übersenden Sie bitte das defekte Gerät portofrei an die unten angegebene Adresse. Fügen Sie den Verkaufsbeleg im Original oder einen sonstigen datierten Kaufnachweis bei. Bitte bewahren Sie deshalb den Kassenbon als Nachweis gut auf! Beschreiben Sie uns bitte den Reklamationsgrund möglichst genau. Ist der Defekt des Gerätes von unserer Garantieleistung erfasst, erhalten Sie umgehend ein repariertes oder neues Gerät zurück. Selbstverständlich beheben wir gegen Erstattung der Kosten auch gerne Defekte am Gerät, die vom Garantieumfang nicht oder nicht mehr erfasst sind. Dazu senden Sie das Gerät bitte an unsere Serviceadresse.**

**Karibu Holztechnik GmbH • Eduard-Suling-Straße 17 • 28217 Bremen (D)
Tel.: +49 [0] 421 38693 • Fax: +49 [0] 421 386939 50 • E-Mail: service@karibu.de**

1 Service Hotline: (+49) 421 38693 33 service@karibu.de	
2 Name:	Retouren-Nr. ISC:
Strabe / Nr.:	Telefon:
PLZ	Mobil:
Ort	I.-Nr.:
3 Welcher Fehler ist aufgetreten (genaue Angabe):	
Sehr geehrte Kundin, sehr geehrter Kunde, bitte beschreiben Sie uns die von Ihnen festgestellte Fehlfunktion Ihres Gerätes als Grund Ihrer Beanstandung möglichst genau. Dadurch können wir für Sie Ihre Reklamation schneller bearbeiten und Ihnen schnell Helfen. Eine ungenaue Beschreibung mit Begriffen wie "Gerät funktioniert nicht" oder "Gerät defekt" verzögern hingegen die Bearbeitung erheblich.	
4 Garantie: JA <input type="checkbox"/> NEIN <input type="checkbox"/>	Kaufbeleg-Nr./ Datum:

1 Service Hotline kontaktieren oder an service@karibu.de mailen | **2** Ihre Anschrift eintragen | **3** Fehlerbeschreibung und Art.-Nr. und I.-Nr. angeben | **4** Garantiefall JA/NEIN ankreuzen sowie Kaufbeleg-Nr. und Datum angeben und eine Kopie des Kaufbeleges belegen