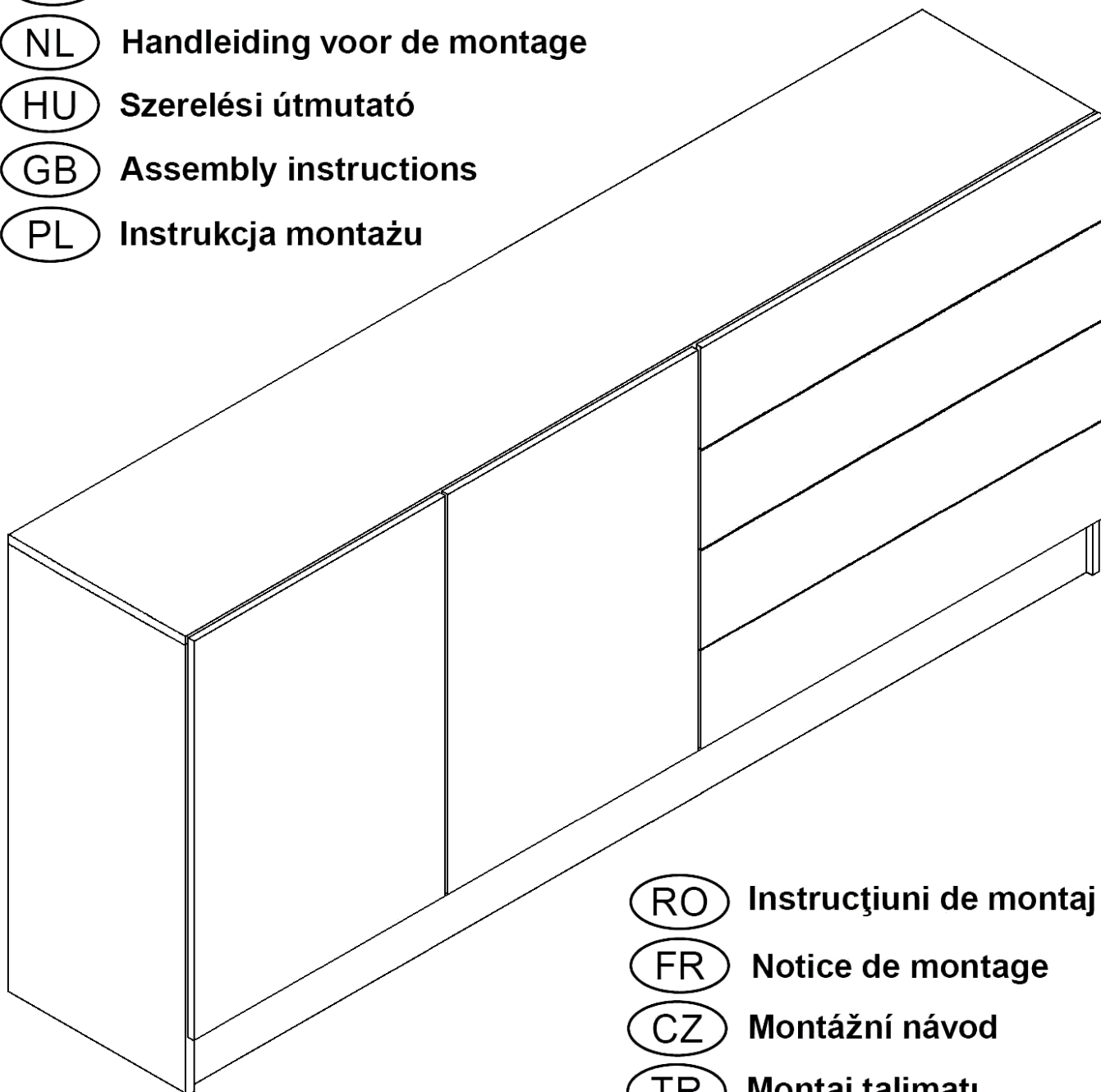



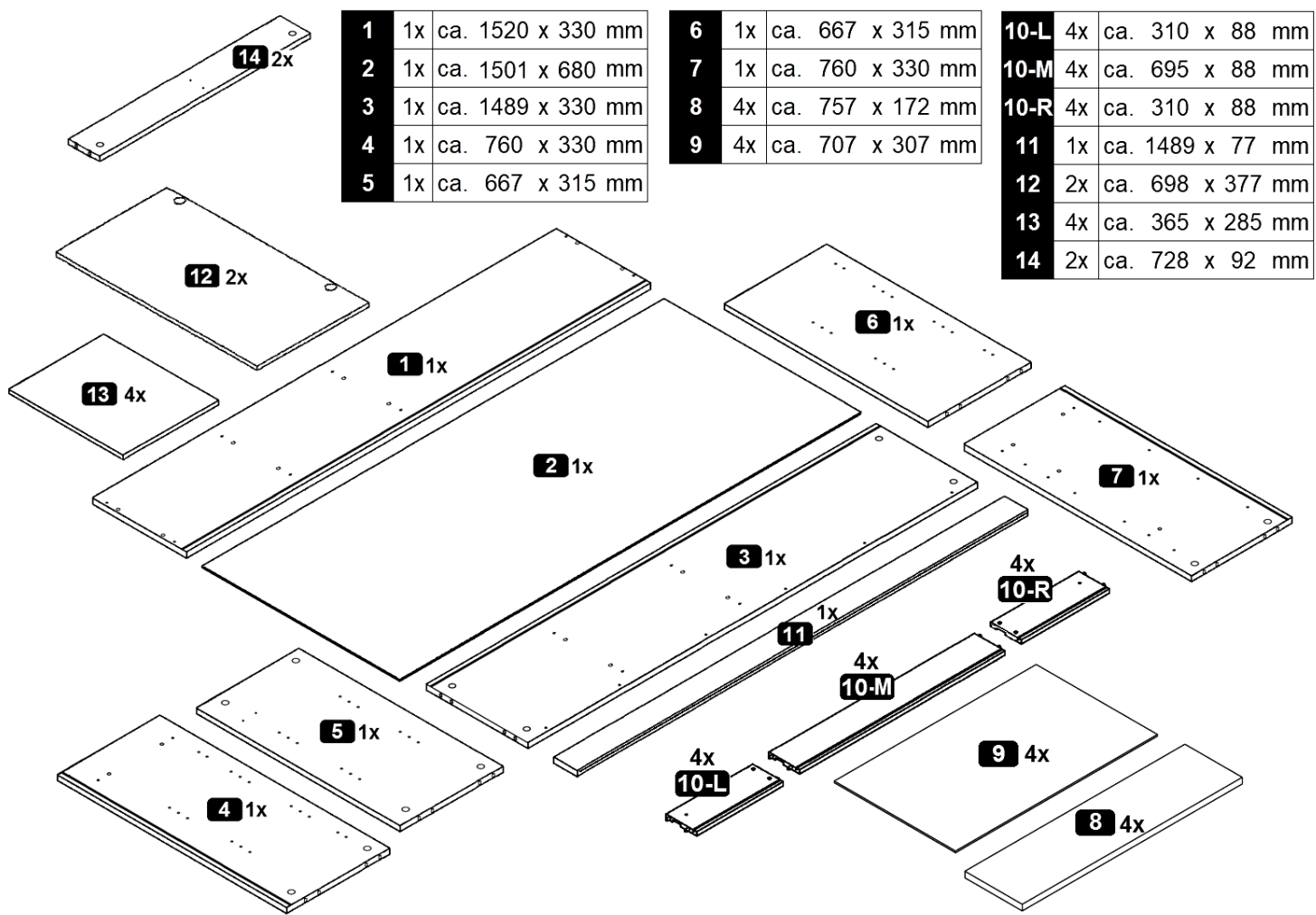
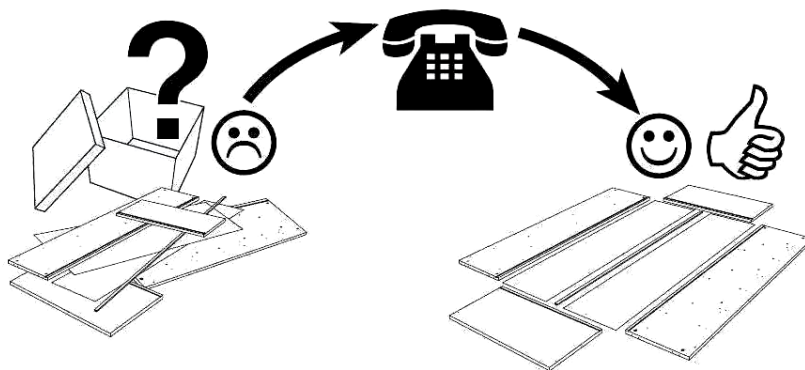
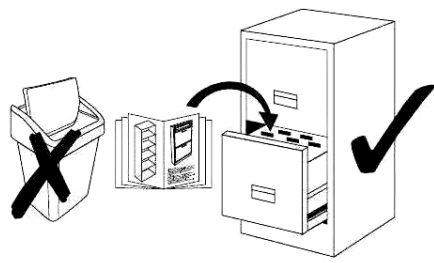
- (D) Montageanleitung**
- (NL) Handleiding voor de montage**
- (HU) Szerelési útmutató**
- (GB) Assembly instructions**
- (PL) Instrukcja montażu**








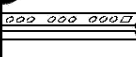




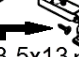


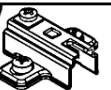


- (RO) Instrucțiuni de montaj**
- (FR) Notice de montage**
- (CZ) Montážní návod**
- (TR) Montaj talimatı**
- (IT) Istruzioni di montaggio**
- (SK) Návod na montáž**
- (RU) Инструкция по монтажу**

# Service • Assistenza • Dienstverlening • Serwis Servis • Szerviz • Сервисная служба

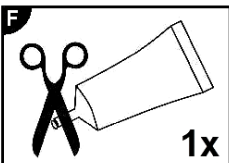
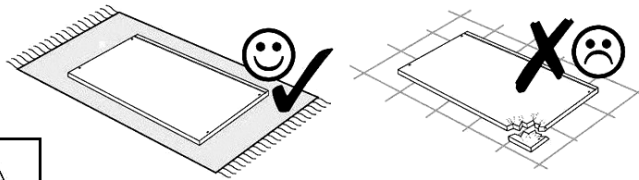
Name • Nom • Nome • Naam • Nazwa • Jméno • Název • Név • Denumire • İsim • Название	
Nr. • No. • N° • Номер • Č • Sz	
Typ • Type • Tip • Típus • Тиро • Тип	
	



<b>A</b> 8,0 x 30 mm  20x	<b>B</b>  20x	<b>C</b>  20x	<b>D</b>  6x	<b>E</b> 3,5 x 9,5 mm  12x	<b>F</b>  1x	<b>G</b> 3,0 x 40 mm  6x
<b>H</b>  8x	<b>I</b> 6,3 x 13 mm  16x	<b>J</b> M4 x 9 mm  8x	<b>K</b>  16x	<b>L</b>  2x	<b>M</b> h=2  2x	<b>N</b> Ø35 Kr.15  2x
<b>O</b> 2,7 x 20 mm  12x	<b>P</b> h=4  2x					

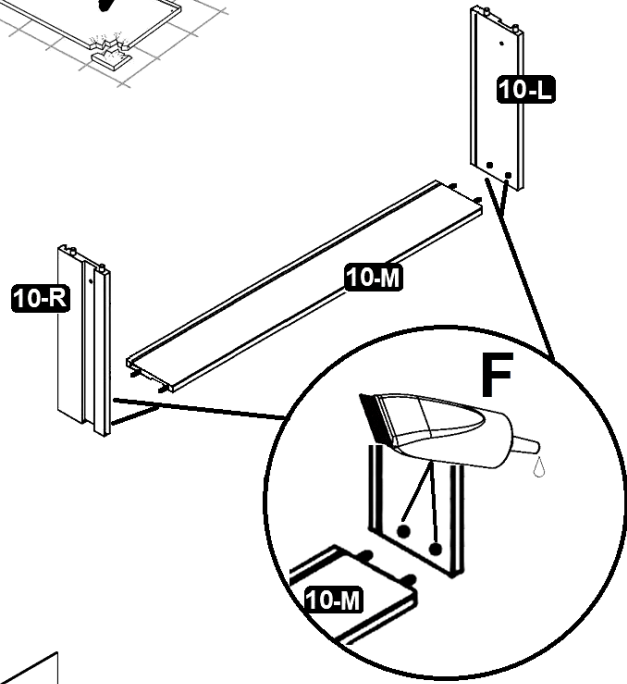


**1**

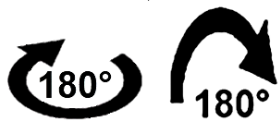
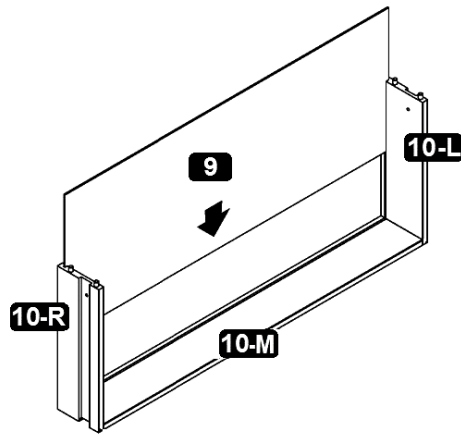


- D Leim
- GB Glue
- FR Colle
- IT Colla
- NL Lijm
- PL Klej
- CZ Lepidlo
- SK Glej
- HU Enyv
- RO Adeziv
- TR Tutkal
- RU Клей

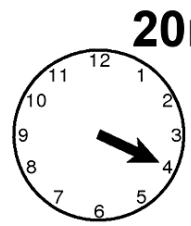
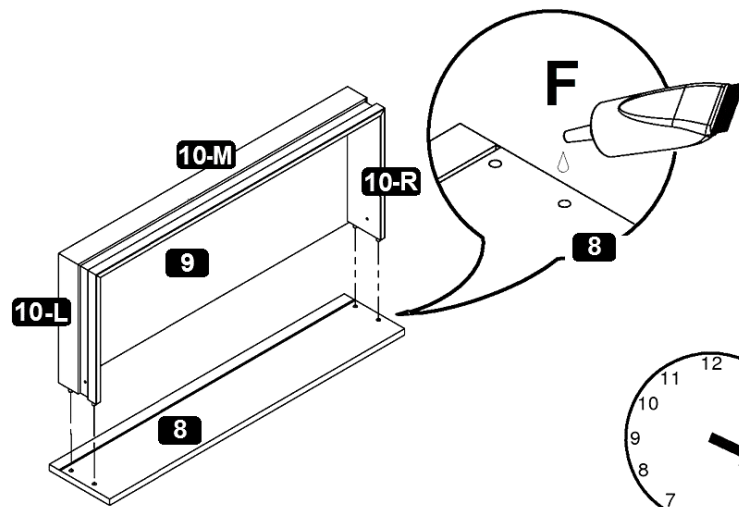
**4x**



**4x**








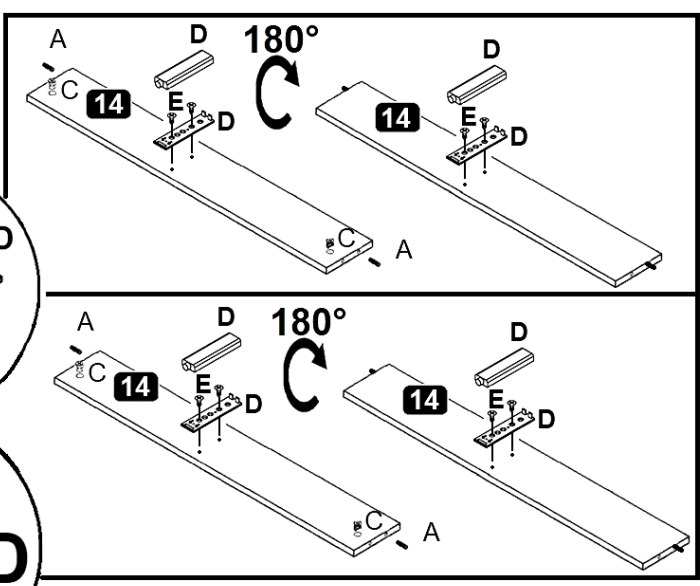
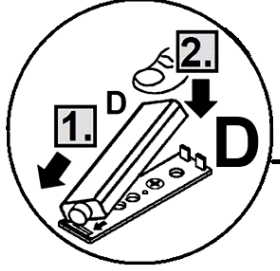
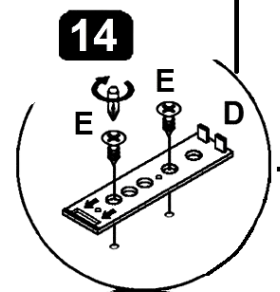
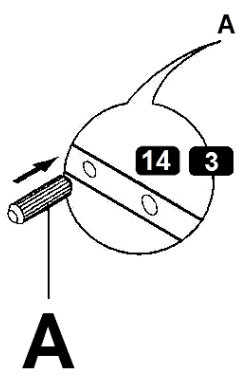
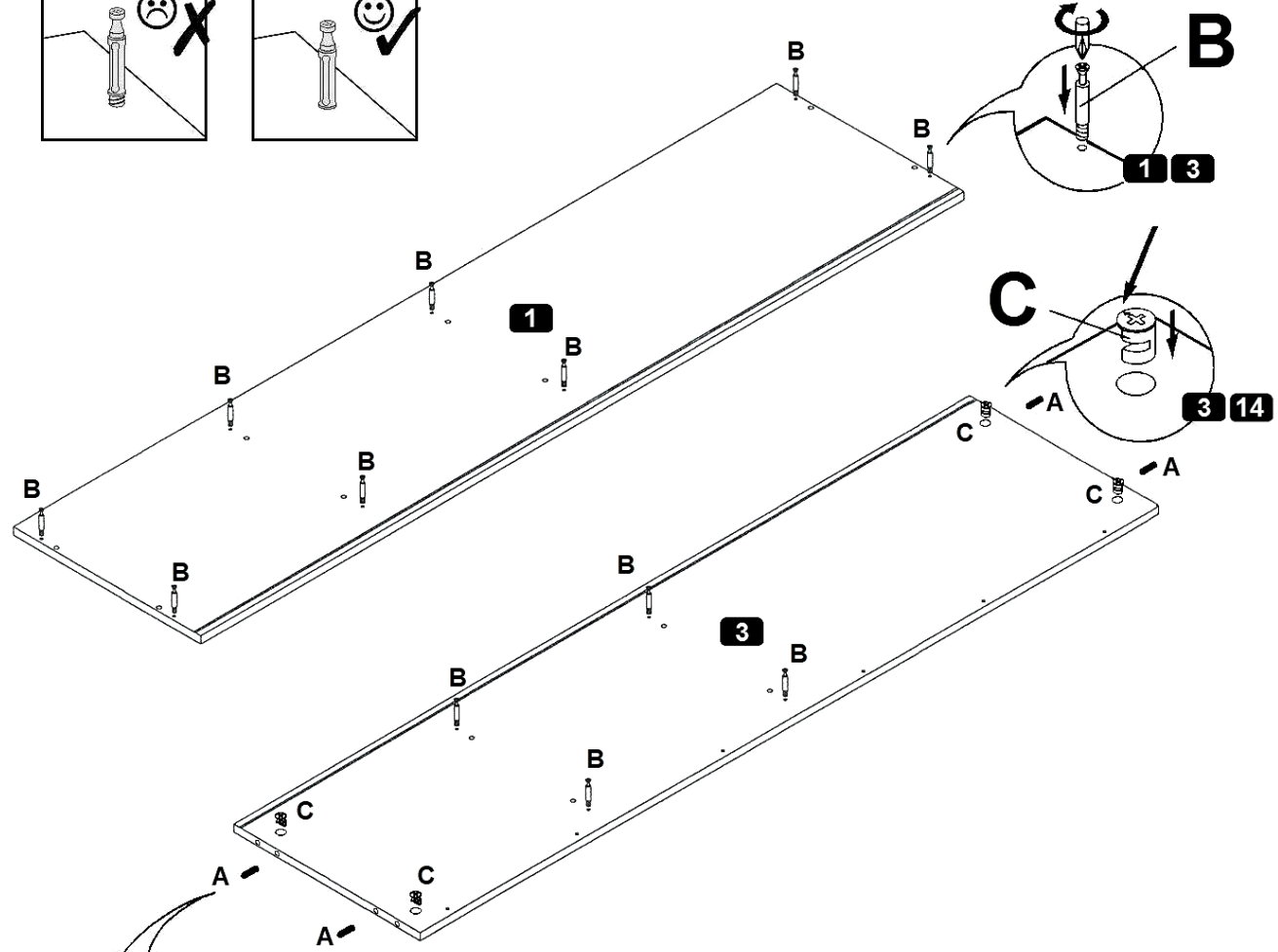
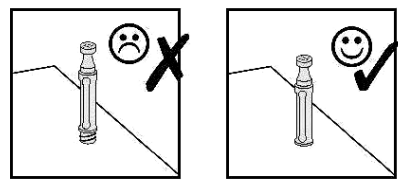
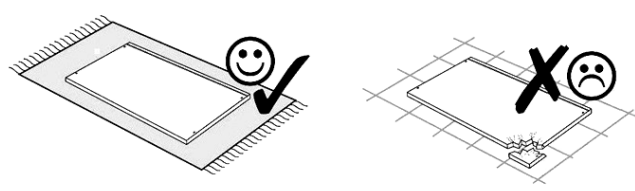
**4x**









**20min**

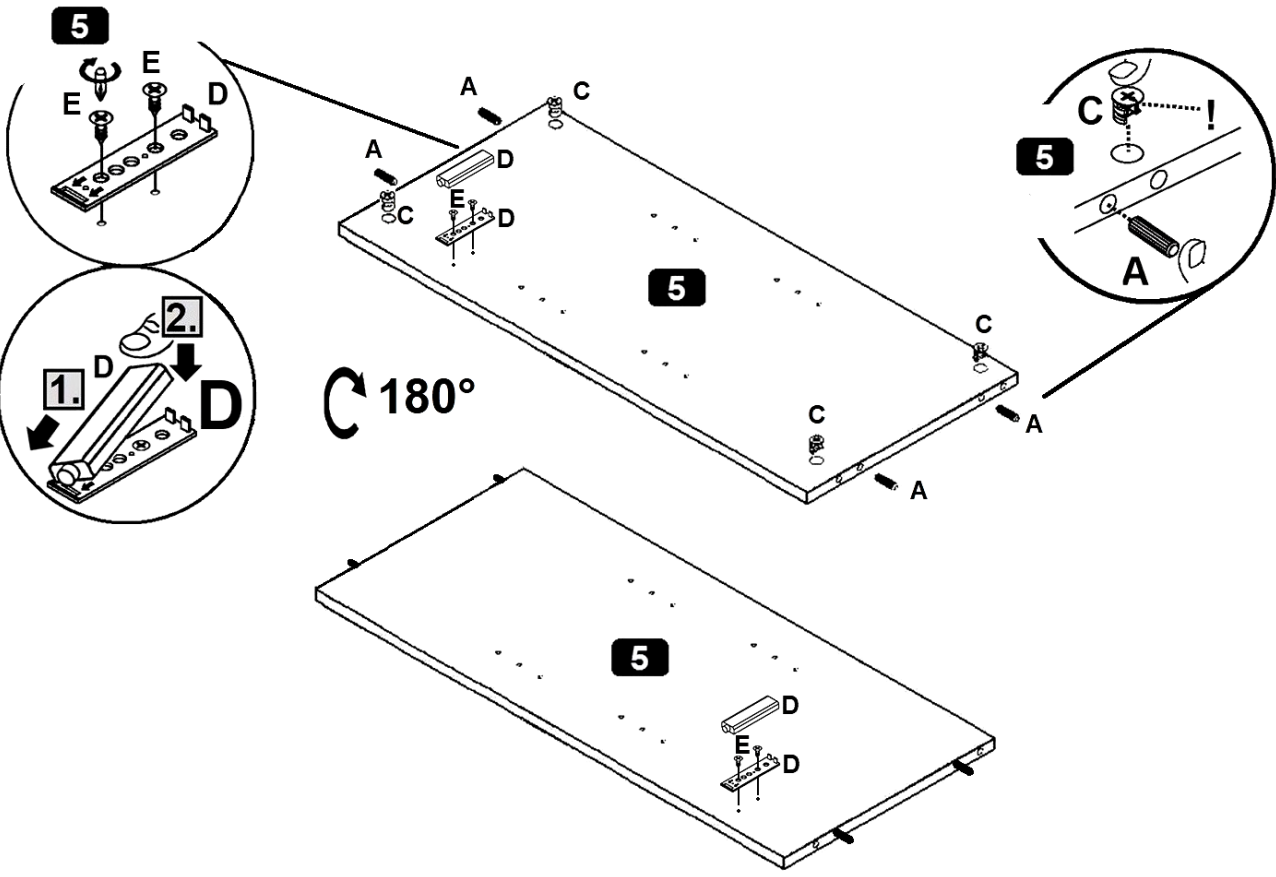
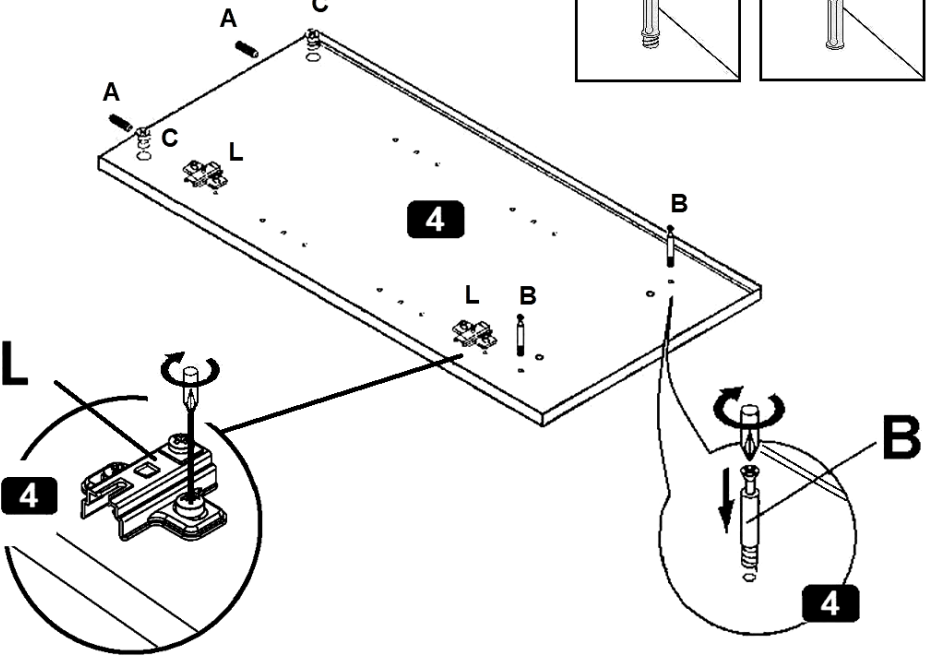
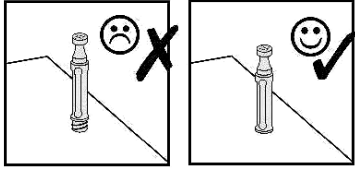
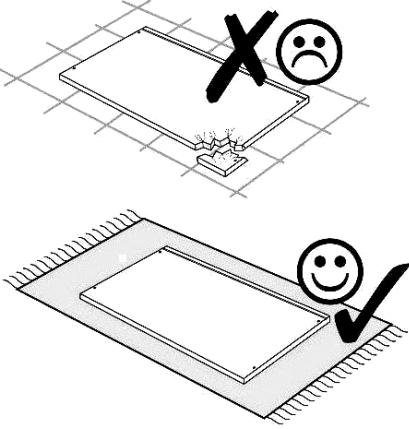
# 2

<b>A</b> 8,0 x 30 mm  <b>8x</b>	<b>B</b>  <b>12x</b>	<b>C</b>  <b>8x</b>
<b>D</b>  <b>4x</b>	<b>E</b> 3,5 x 9,5 mm  <b>8x</b>	




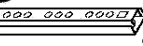


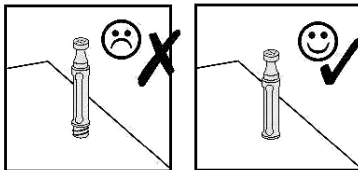


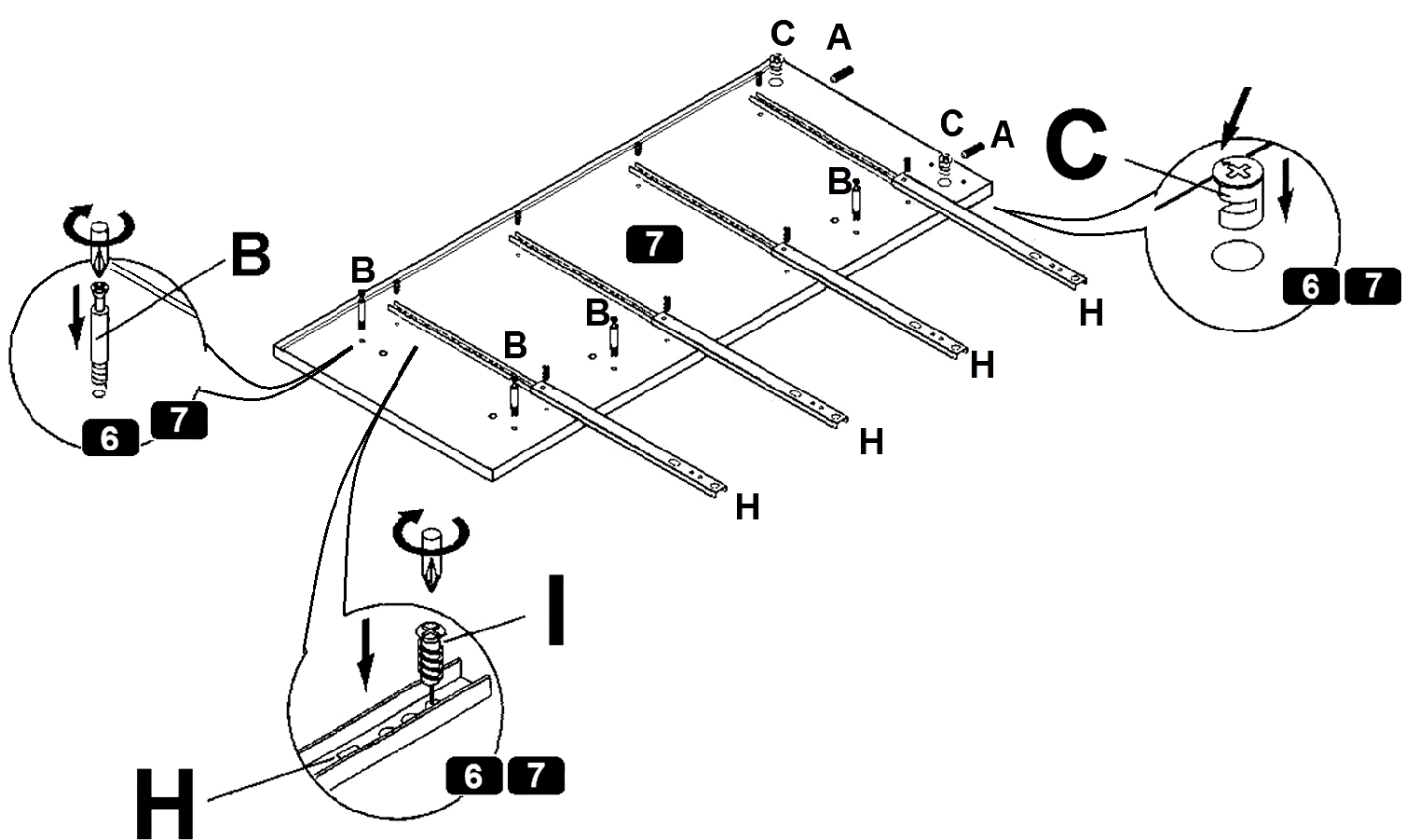
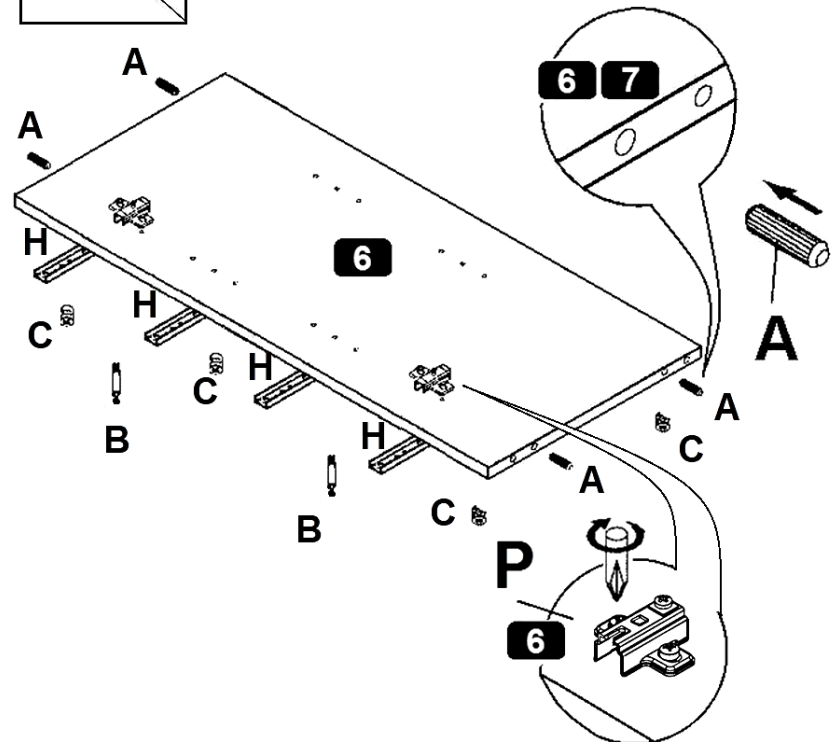
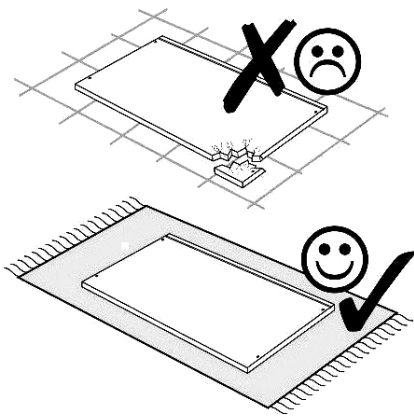
# 3

- |   |   |   |   |  |   |
|---|---|---|---|--|---|
| <b>A</b> 8,0 x 30 mm<br> <b>6x</b> | <b>B</b><br> <b>2x</b> | <b>C</b><br> <b>6x</b> | <b>D</b><br> <b>2x</b> | <b>E</b> 3,5 x 9,5 mm<br> <b>4x</b> | <b>L</b> h=2<br> <b>2x</b> |
|---|---|---|---|--|---|




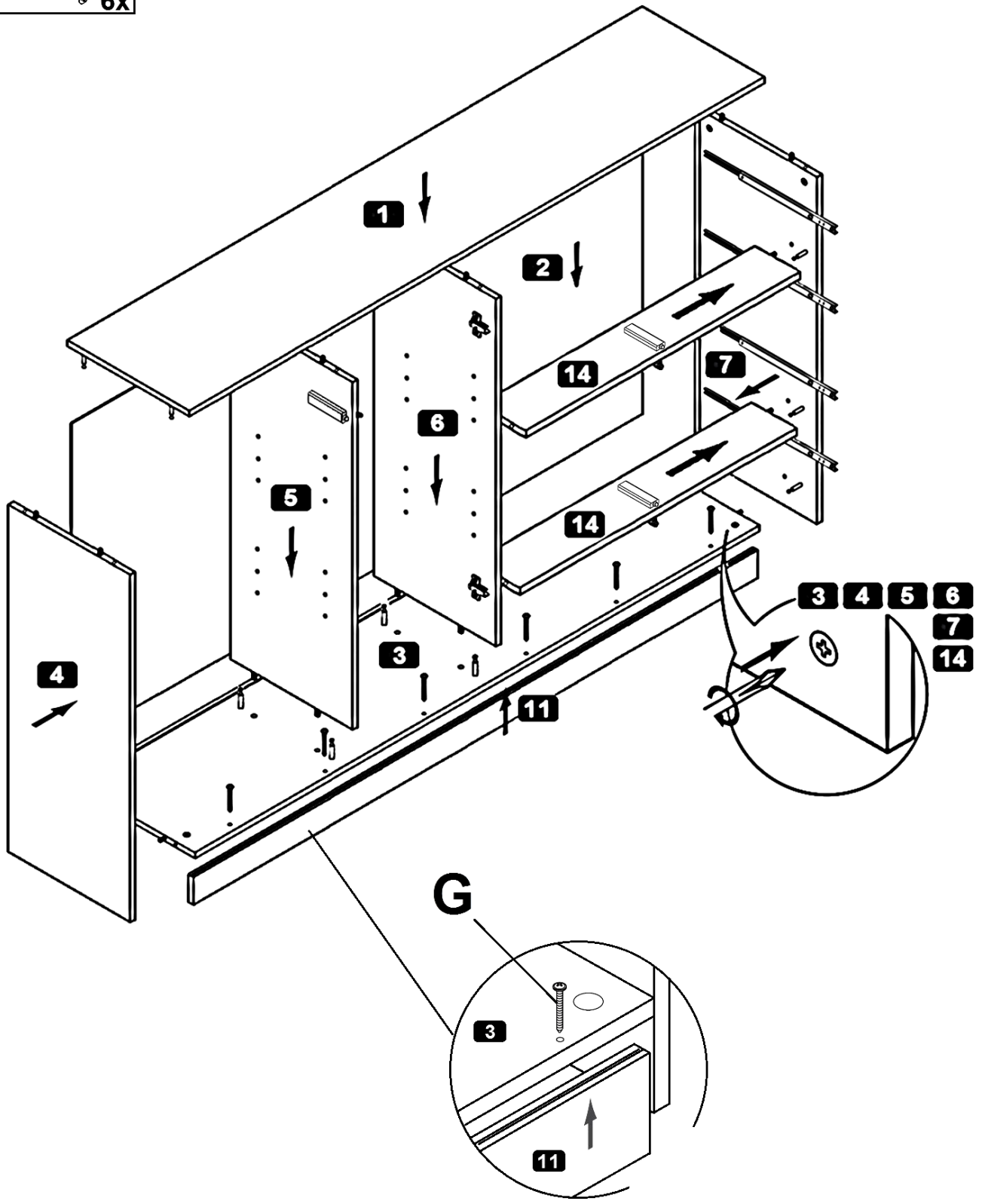
# 4

<b>A</b> 8,0 x 30 mm  <b>6x</b>	<b>B</b>  <b>6x</b>	<b>C</b>  <b>6x</b>	<b>H</b>  <b>8x</b>	<b>I</b> 6,3 x 13 mm  <b>16x</b>
<b>P</b>  <b>2x</b>				



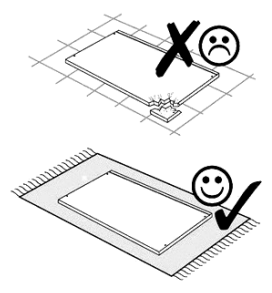
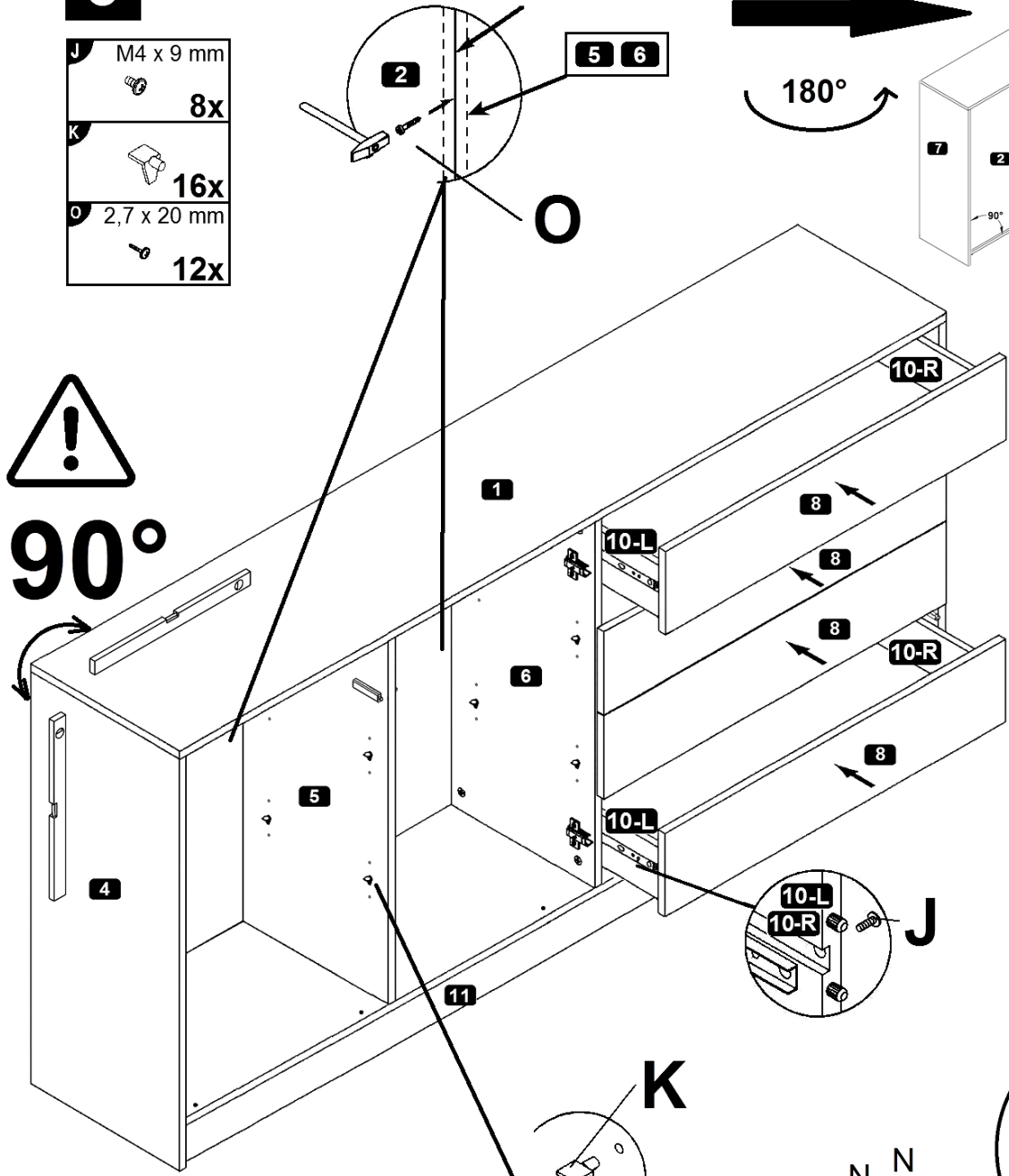
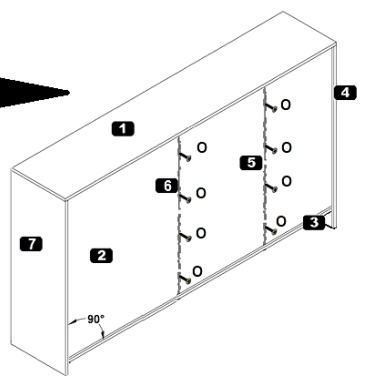
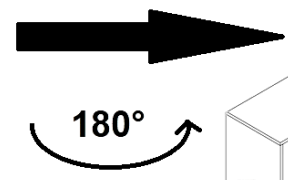
**5**

**G** 3,0 x 40 mm  
 **6x**



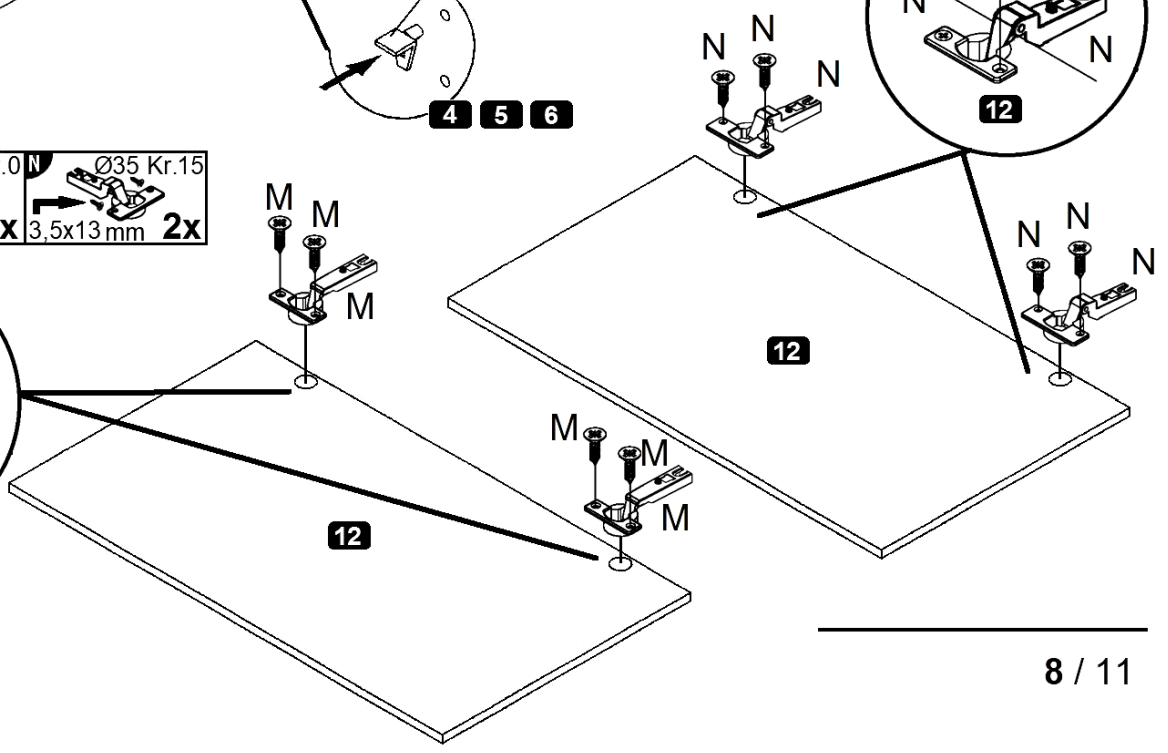
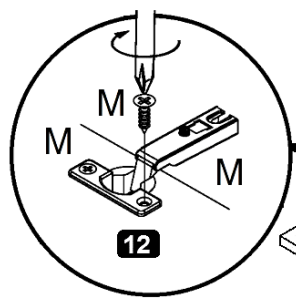
# 6

- J** M4 x 9 mm  
8x
- K** 16x
- O** 2,7 x 20 mm  
12x



# 7

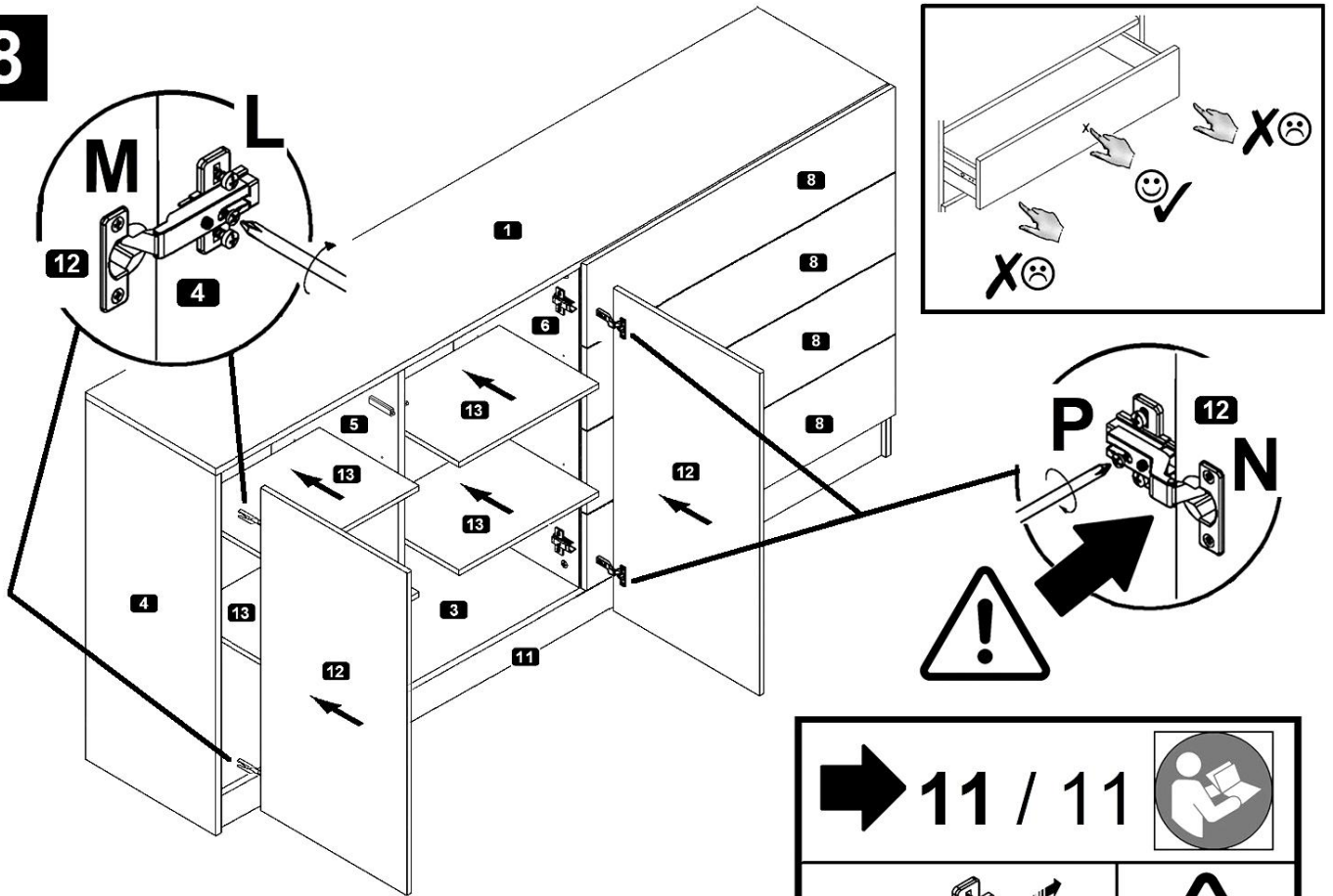
- M** Ø35 Kr.0  
3,5x13 mm 2x
- N** Ø35 Kr.15  
3,5x13 mm 2x



MA5



8



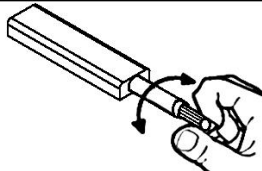
➔ 10 / 11

- (D) Push-To-Open einstellen
- (GB) Adjusting the Push-To-Open
- (FR) Régler les Push-To-Open
- (IT) Sistemare Push-To-Open
- (NL) Push-To-Open instellen
- (PL) Nastawić Push-To-Open
- (CZ) Vyrovnajte Push-To-Open
- (RO) Nastavenie Push-To-Open
- (HU) Állítsa be az Push-To-Open
- (SK) Reglare Push-To-Open
- (TR) Push-To-Open ayarlanması
- (RU) Регулировка Push-To-Open

➔ 11 / 11

- (D) Türen einstellen  
(Scharniere justieren)
- (GB) Adjusting the doors  
(adjusting the hinges)
- (FR) Régler les portes  
(ajuster les charnières)
- (IT) Sistemare le porte  
(regolare le cerniere)
- (NL) Deuren instellen  
(scharnieren afstellen)
- (PL) Nastawić drzwi  
(wyregulować zawiasy)
- (CZ) Vyrovnajte dvířka  
(seřid'te závěsy)
- (RO) Nastavenie dverí  
(nastavenie závesov)
- (HU) Állítsa be az ajtókat  
(állítsa be a zsanérokát)
- (SK) Reglare uši  
(ajustare balamale)
- (TR) Kapıların ayarlanması  
(menteşelerin seviye ayarı)
- (RU) Регулировка дверей  
(регулировка шарнира)

9



(D) Push-To-Open einstellen

(CZ) Vyrovnajte Push-To-Open

(GB) Adjusting the Push-To-Open

(RO) Nastavenie Push-To-Open

(FR) Régler les Push-To-Open

(HU) Állítsa be az Push-To-Open

(IT) Sistemare Push-To-Open

(SK) Reglare Push-To-Open

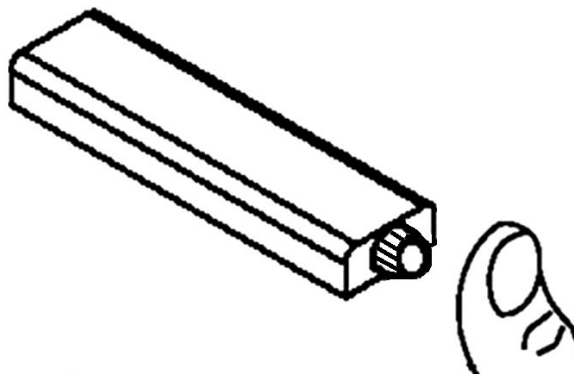
(NL) Push-To-Open instellen

(TR) Push-To-Open ayarlanması

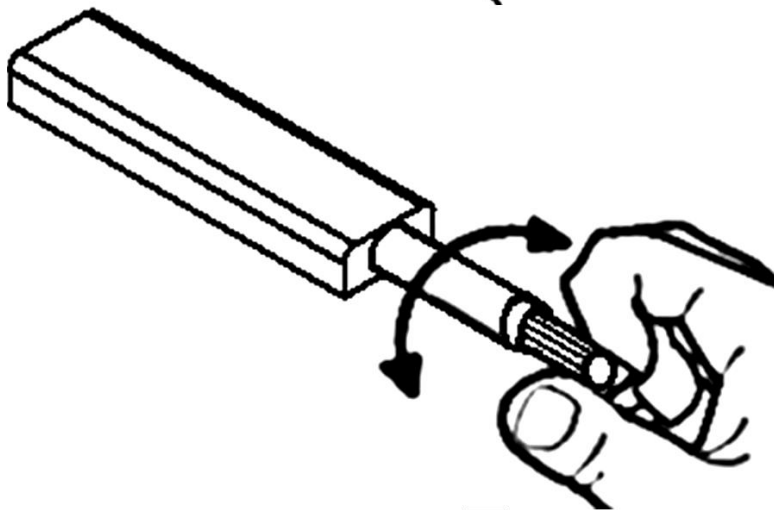
(PL) Nastawić Push-To-Open

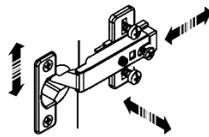
(RU) Регулировка Push-To-Open

1.



2.



**10**

**D** Türen einstellen  
(Scharniere justieren)

**GB** Adjusting the doors  
(adjusting the hinges)

**FR** Régler les portes  
(ajuster les charnières)

**IT** Sistemare le porte  
(regolare le cerniere)

**NL** Deuren instellen  
(scharnieren afstellen)

**PL** Nastawić drzwi  
(wyregulować zawiasy)

**CZ** Vyrovnajte dvířka  
(seřid'ťe závěsy)

**RO** Nastavenie dveri  
(nastavenie závesov)

**HU** Állítsa be az ajtókat  
(állítsa be a zsanérokat)

**SK** Reglare uši  
(ajustare balamale)

**TR** Kapıların ayarlanması  
(menteşelerin seviye ayarı)

**RU** Регулировка дверей  
(регулировка шарнира)

