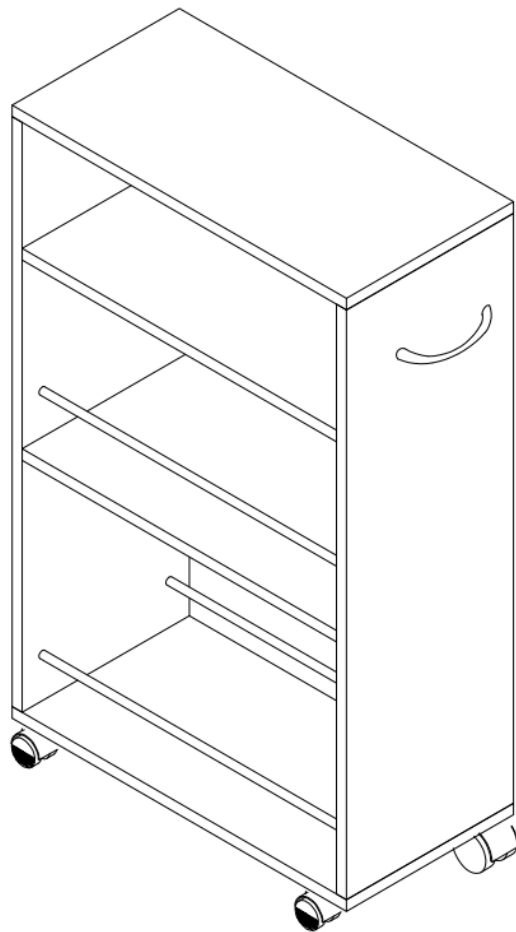
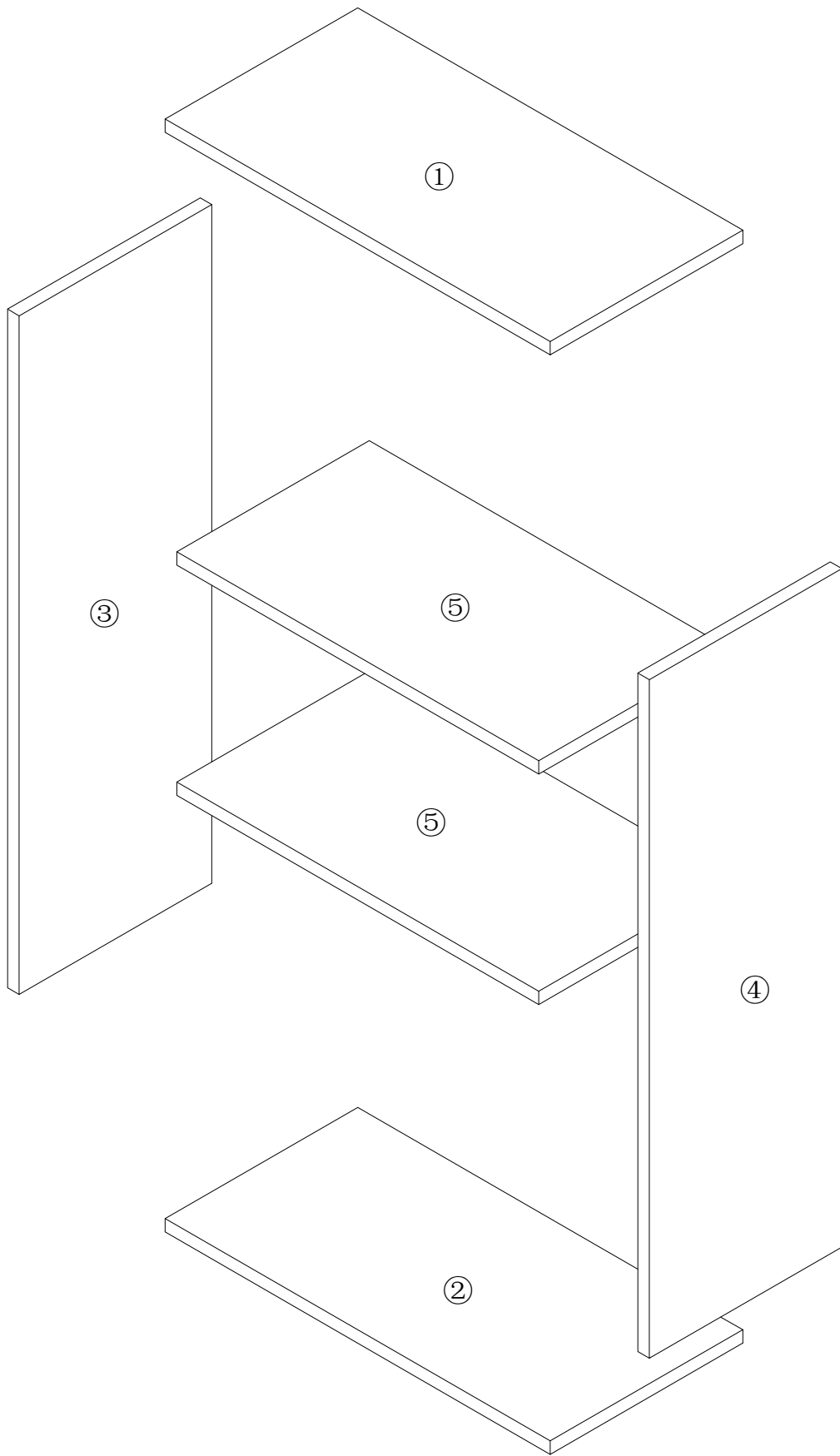




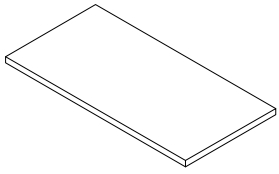
Nischenwagen Tusal
Montageanleitung
Instruction manual



VCM Morgenthaler GmbH
D-79346 Endingen am Kaiserstuhl
service@vcm-gruppe.de
www.vcm-gruppe.de

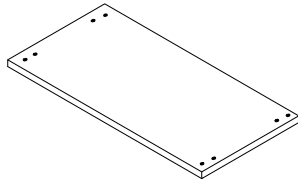


1



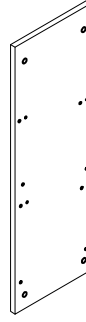
X1

2



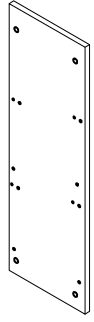
X1

3



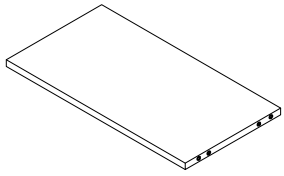
X1

4



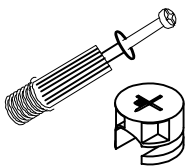
X1

5



X2

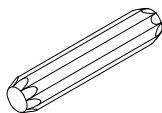
A



16 X

B

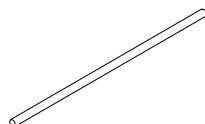
8*40



16 X

C

483MM



4 X

D

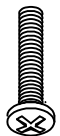
96MM



1 X

E

4*18



2 X

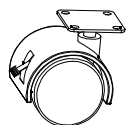
F

3.5*14



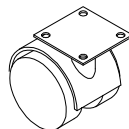
16 X

G



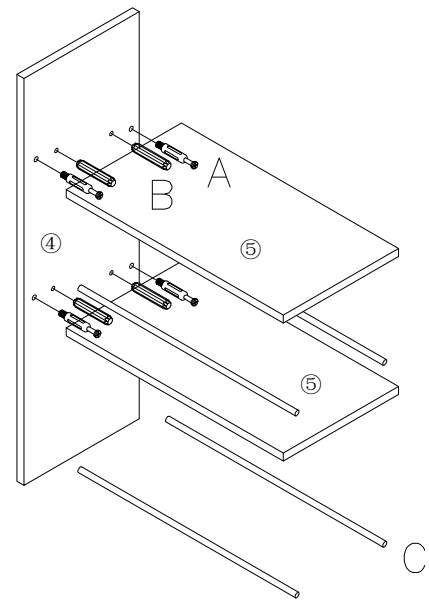
2 X

H



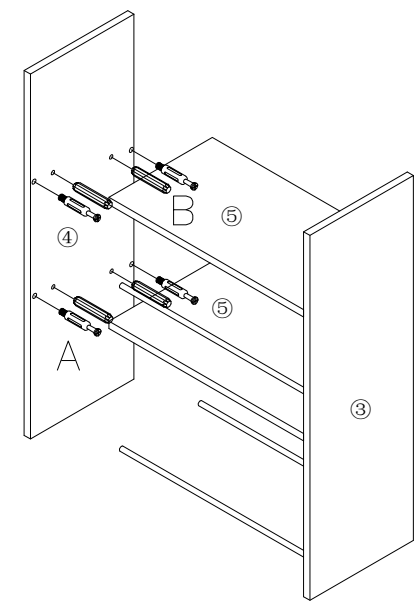
2 X

1



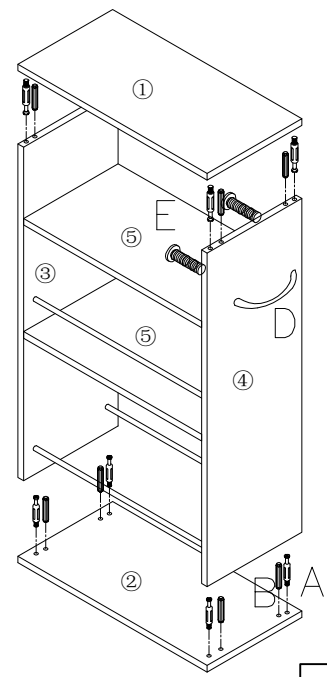
A*4 B*4 C*4

2



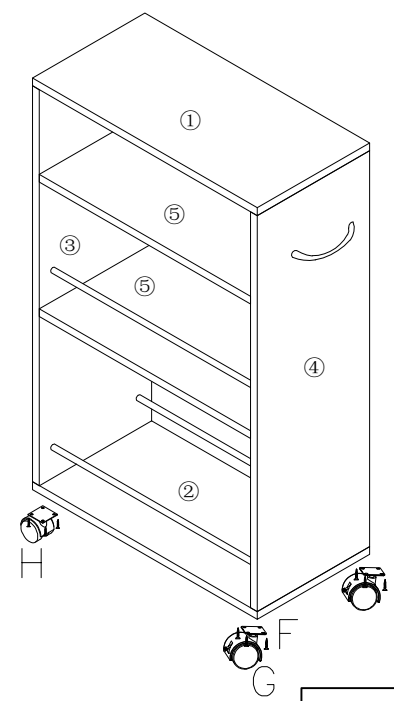
A*4 B*4

3



A*8 B*8 D*1 E*2

4



F*16 G*2 H*2