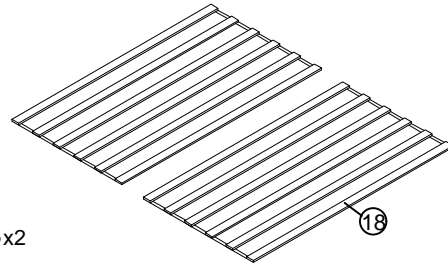
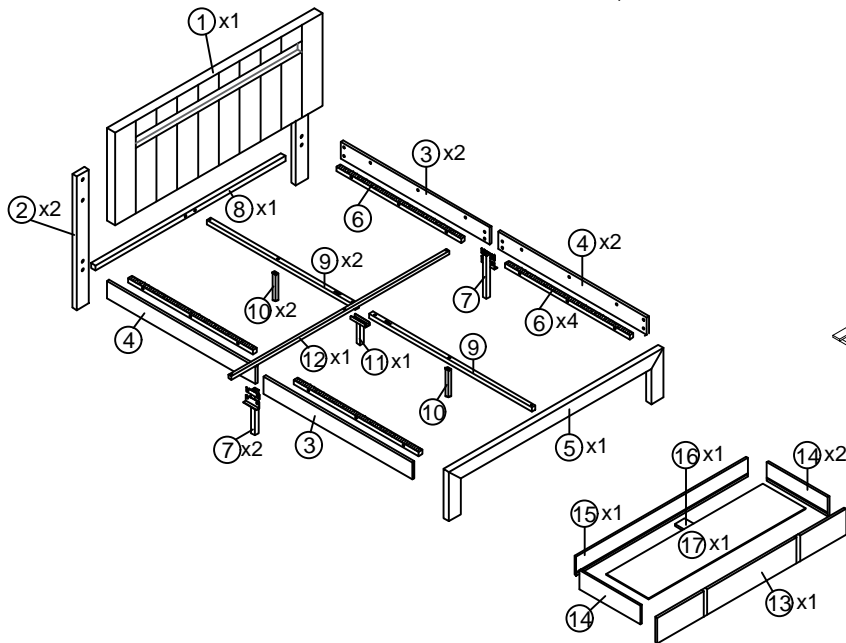
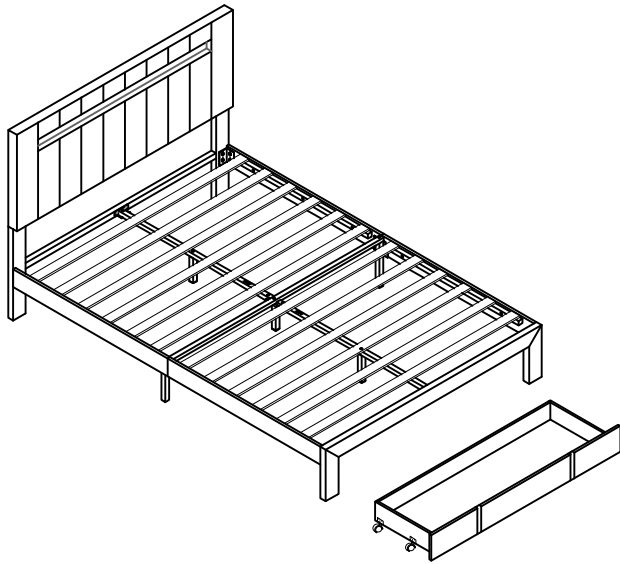


# ASSEMBLY INSTRUCTION



## TIPS

1. Please read the instructions fully before assembly. These instructions include important information which could ensure correct assembly. We have been working on providing high quality products for you. However, in the rare instance that your product is defective, missing parts or there are some issues, please don't hesitate to contact our customer service to submit parts requirements, assembly suggestion, or warranty claims, and we will give the best solution as soon as possible. If necessary, we need you to provide some more clear pictures of the issue.

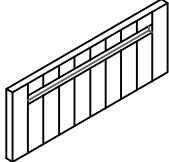
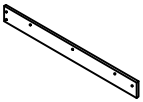
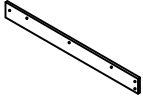
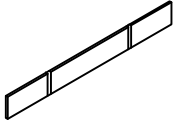


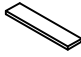
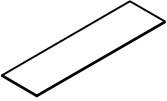
2. Insert the screws in holes and tighten the screws, but not too tight, 70%~80% is ok, finally tighten all the screws. If some issues happened that some screws can not target to the hole or some parts are difficult to install, please adjust the tightness of the screws.

3. 2 people are recommended to finish


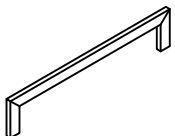


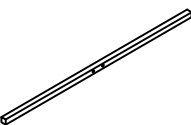
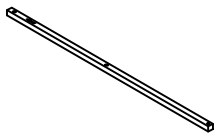
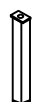


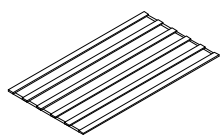
Parts List			Hardware List		
NO	ITEM	QTY	NO	ITEM	QTY
1	Head board	1	A	Allen Key	1
2	Head board legs	2	B	Bolts (M8x50mm)	4
3	Siderails	2	C	Bolts (M8x16mm)	32
4	Siderails	2	D	Bolts (M8x40mm)	21
5	Foot board	1	F	Two hole iron	2
6	Side rails support bar	4	G	"7" Connector	4
7	Side rails support legs	2	H	Center support bar fittings	2
8	Head board cross bar	1	L	Drawer fittings	12
9	Center support bar	2	M	Drawer fittings	12
10	Middle support leg	2	N	Nails (M3x16mm)	12
11	Connected support leg	1	O	Drawer wheel	4
12	Cross bar	1	P	Led adapter	1
13	Drawer outer board	1	Q	Color controller	1
14	Drawer board	2			
15	Drawer board	1			
16	Drawer support bar	1			
17	Drawer bottom board	1			
18	Slats	12			

# Part List

WF300730AAA

<p><b>1</b></p>  <p>Head board-1pc</p>	<p><b>3</b></p>  <p>Side rails-2pcs</p>	<p><b>4</b></p>  <p>Side rails-2pcs</p>
<p><b>13</b></p>  <p>Drawer outer board-1pc</p>	<p><b>14</b></p>  <p>Drawer board-2pcs</p>	<p><b>15</b></p>  <p>Drawer board-1pc</p>
<p><b>16</b></p>  <p>Drawer support bar-1pc</p>	<p><b>17</b></p>  <p>Drawer bottom board-1pc</p>	

## Hardware List+WF300731AAA

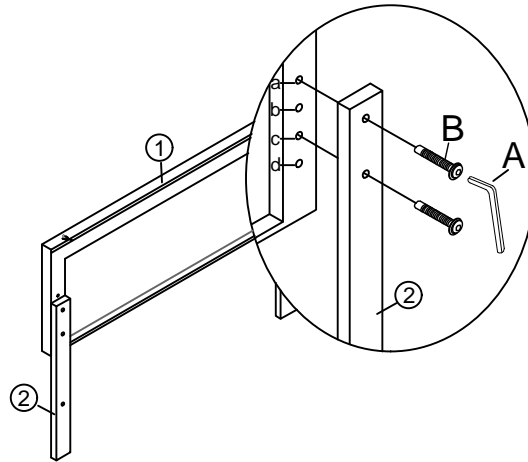
<p><b>2</b></p>  <p>Head board leg-2pc</p>	<p><b>5</b></p>  <p>Foot board -1pc</p>	<p><b>6</b></p>  <p>Side rails support bar-4pcs</p>
<p><b>7</b></p>  <p>Side rails support legs-2pcs</p>	<p><b>8</b></p>  <p>Head board cross bar-1pc</p>	<p><b>9</b></p>  <p>Center support bar-2pcs</p>
<p><b>10</b></p>  <p>Middle support leg-2pcs</p>	<p><b>11</b></p>  <p>Connected support leg-1pc</p>	<p><b>12</b></p>  <p>Cross bar-1pc</p>
<p><b>18</b></p>  <p>Slats-12pcs</p>		



Attention: Do not tighten the screws before completing the entire installation. If you have any difficulty with the installation process, please feel free to contact us.

## Step 1 x2

Fix the Headboard legs ② to the Headboard ① with Bolt B by using Allen key A. You can chose the hole a and c , or b and d.

(Befestigen Sie die Kopfteilbeine ② mit Schraube B am Kopfteil ①, indem Sie den Inbusschlüssel A verwenden. Sie können die Löcher a und c oder b und d wählen.)

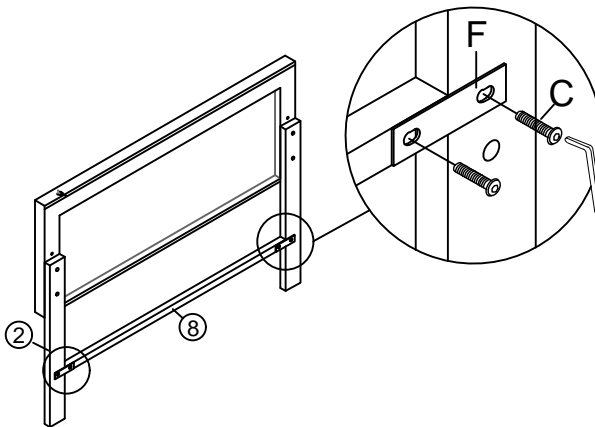





A Allen Key x 1	B Bolts x 4
	 M8X50mm

## Step 2 x2

Fix the Headboard cross bar ⑧ to the Headboard legs ② with Bolt C and Two hole iron F by using Allen key A.

(Befestigen Sie die Querstange des Kopfteils ⑧ an den Beinen des Kopfteils ② mit Bolzen C und Zweilochisen F mit Inbusschlüssel A.)

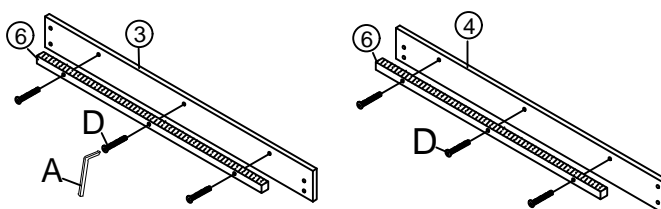




C Bolts x 4	F Two hole iron x 2	Allen Key
 M8X16mm		

## Step 3 x2

Connect Siderails ③ and ④ to Siderail support bar ⑥ with Bolts D by using Allen key A.

(Verbinden Sie die Seitenschiene ③ und ④ mit der Seitenschiene-Stützstange ⑥ mit den Schrauben D, indem Sie den Inbusschlüssel A verwenden.)

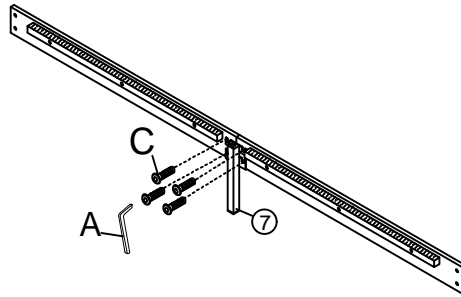


D Bolts x 12	Allen Key
 M8X40mm	

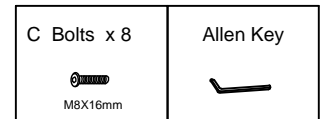
## Step 4 x2

Fix the Siderail support leg ⑦ to the assembled siderail with Bolt C by using Allen key A.

(Befestigen Sie das Seitengitter-Stützbein ⑦ mit Bolzen C an dem zusammengebauten Seitengitter, indem Sie den Inbusschlüssel A verwenden.)



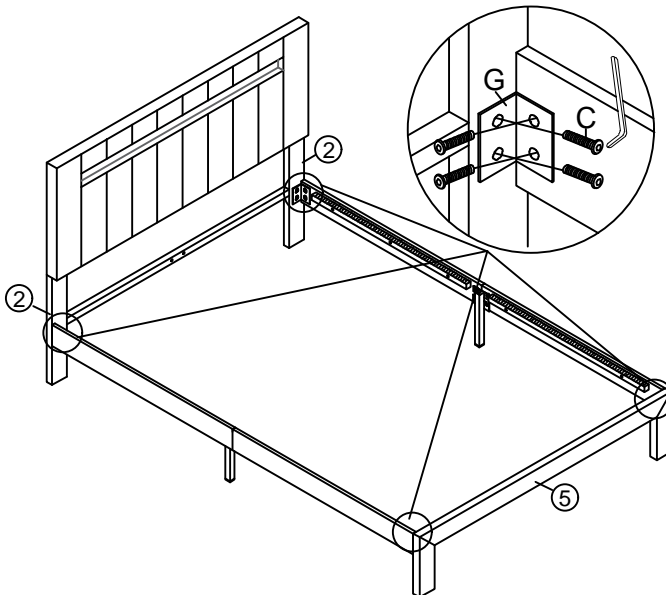
NOTICE:  
Please assemble ③ and ④ together.  
NOTIZ:  
Bitte montieren ③ und ④ zusammen.



## Step 5

Fix the assembled siderail to the Headboard legs ② and footboard ⑤ with Bolt C and "7" Connector G by using Allen key A.

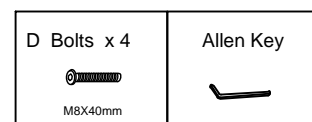
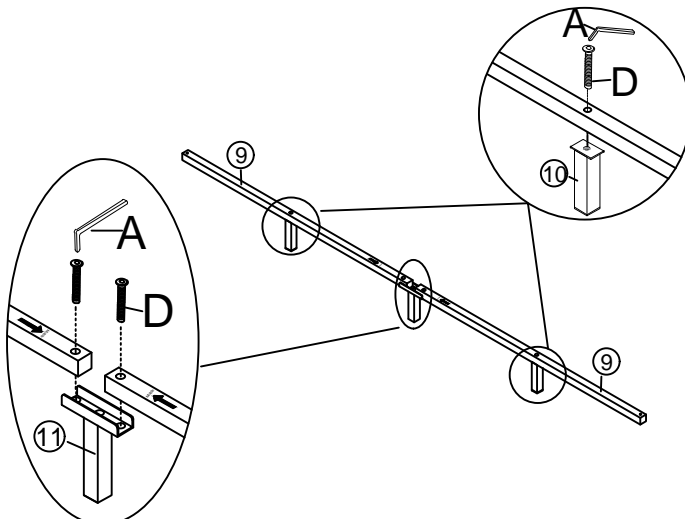
(Befestigen Sie die zusammengebaute Seitenschiene an den Kopfteilbein ② und dem Fußteil ⑤ mit Bolzen C und "7"-Verbindung G mit Inbusschlüssel A.)



## Step 6

Fix the Middle support leg ⑩ to the Center support bar ⑨ with Bolt D by using Allen key A. Fix connected support leg ⑪ to the Center support bar with Bolt D by using Allen key A.

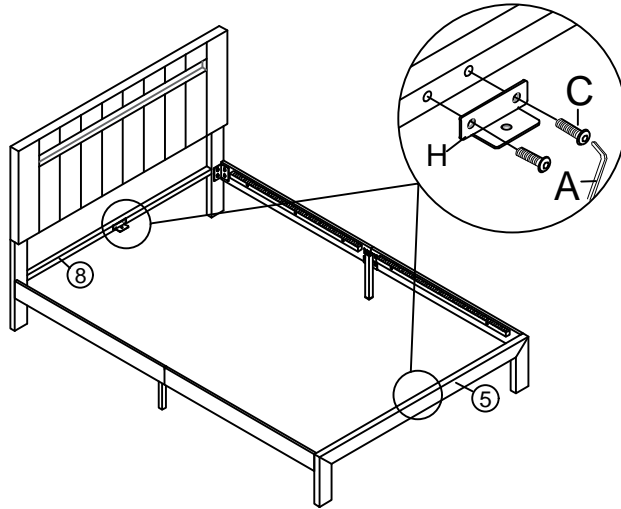
(Befestigen Sie das mittlere Stützbein ⑩ an der mittleren Stützstange ⑨ mit Schraube D unter Verwendung von Inbusschlüssel A. Befestigen Sie das verbundene Stützbein ⑪ an der mittleren Stützstange mit Schraube D unter Verwendung von Inbusschlüssel A.)






## Step 7

Fix the Center support bar fittings H to the Headboard cross bar ⑧ and foot board ⑤ with Bolts C by using Allen key A

(Befestigen Sie die mittleren Stützstangenbeschläge H an der Querstange des Kopfteils ⑧ und der Fußplatte ⑤ mit den Schrauben C, indem Sie den Inbusschlüssel A verwenden)

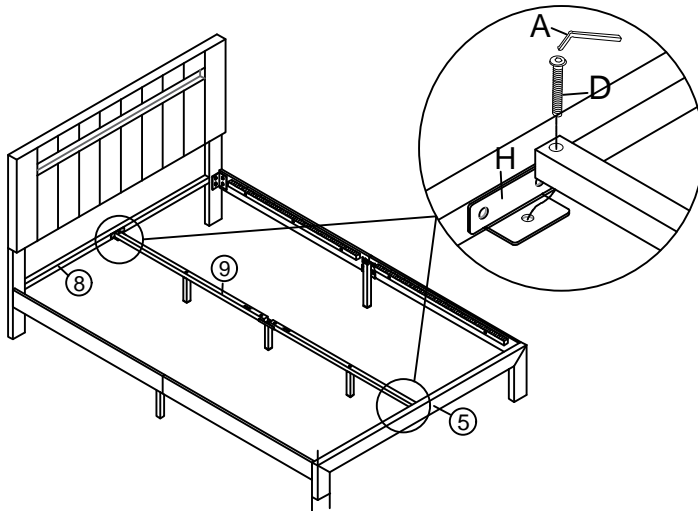




Allen Key 	C Bolts x 4  M8X16mm	H Center support bar fittings x2 
--	---	---

## Step 8

Fix the Center support bar ⑨ to the headboard cross bar ⑧ and foot board ⑤ with Bolts D by using Allen key A

(Befestigen Sie die mittlere Stützstange ⑨ an der Kopfteilquerstange ⑧ und dem Fußteil ⑤ mit den Schrauben D, indem Sie den Inbusschlüssel A verwenden)

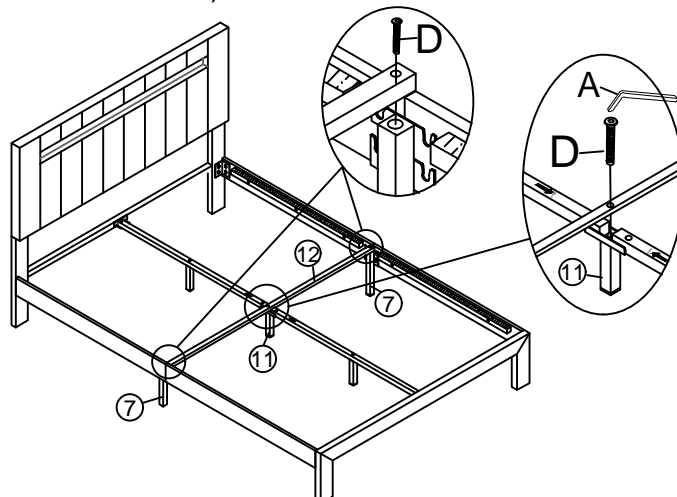




D Bolts x 2  M8X40mm	Allen Key 
---	--

## Step 9

Fix the cross bar ⑫ to the side rails support legs ⑦ and Connected support legs ⑪ with Bolts D by using Allen key A

(Befestigen Sie die Querstange ⑫ an den Seitenschienen-Stützbeinen ⑦ und den verbundenen Stützbeinen ⑪ mit den Schrauben D, indem Sie den Inbusschlüssel A verwenden)

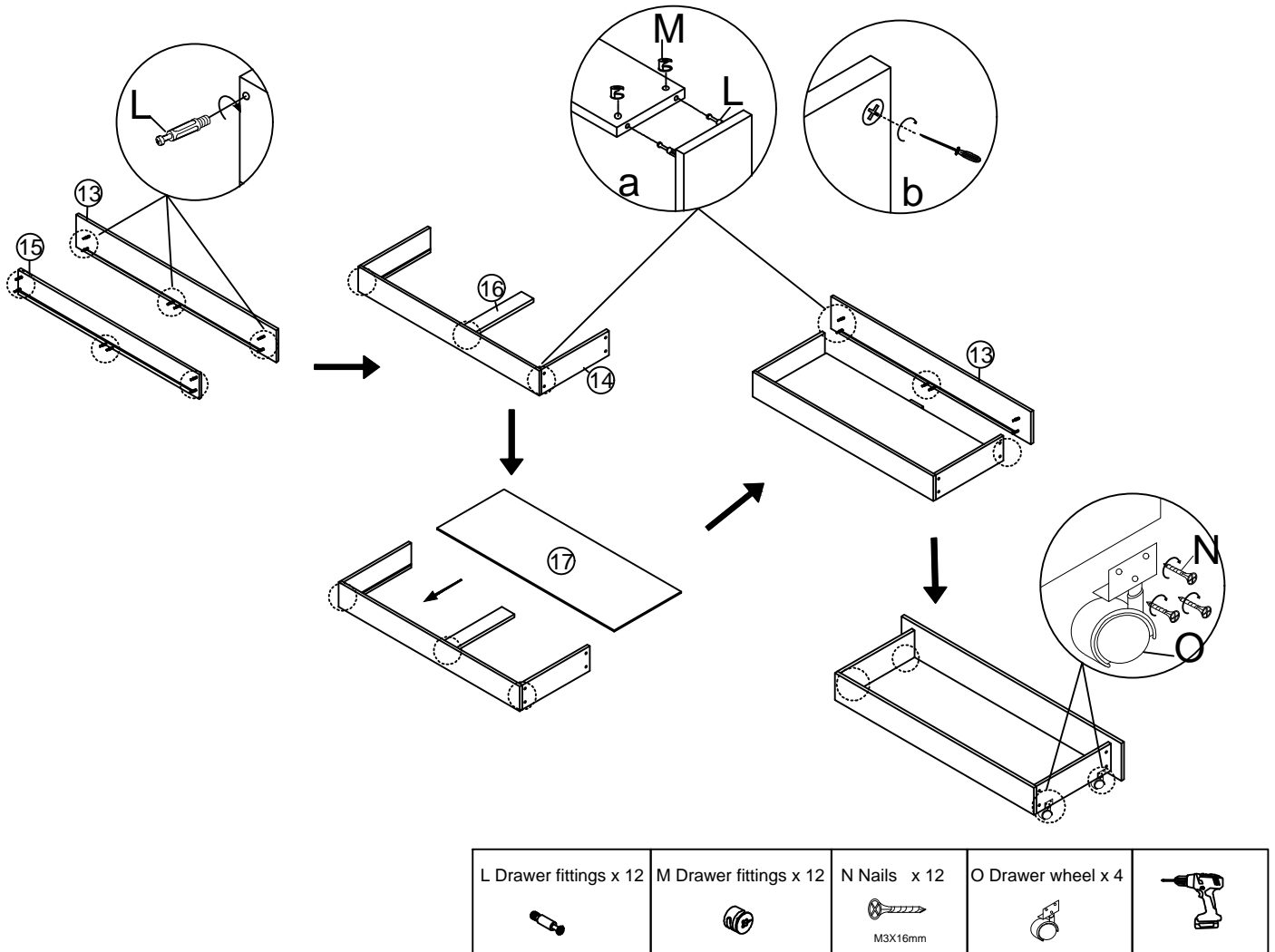


Allen Key 	D Bolts x 3  M8X40mm
--	---

## Step 10

Assembled the Drawer with Drawer fittings L and M. Fix the Drawer wheel O with Nails N by using Electric drill or Screw driver.

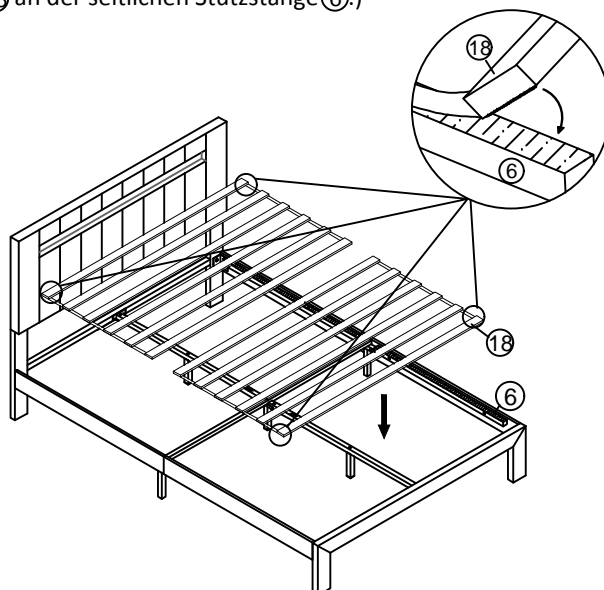
(Bauen Sie die Schublade mit den Schubladenbeschlägen L und M zusammen. Befestigen Sie das Schubladenrad O mit den Nägeln N mit einer elektrischen Bohrmaschine oder einem Schraubendreher.)



## Step 11

Fix the slats (18) to the side support bar (6)

(Befestigen Sie die Latten (18) an der seitlichen Stützstange (6).)



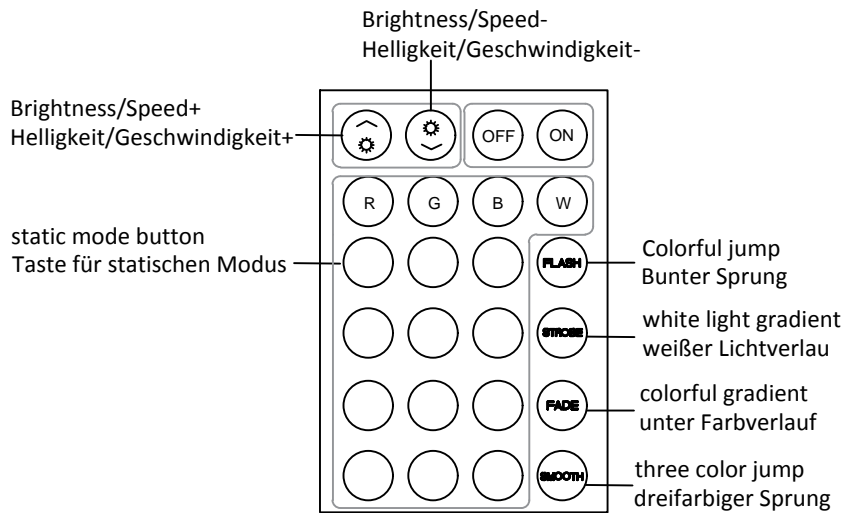
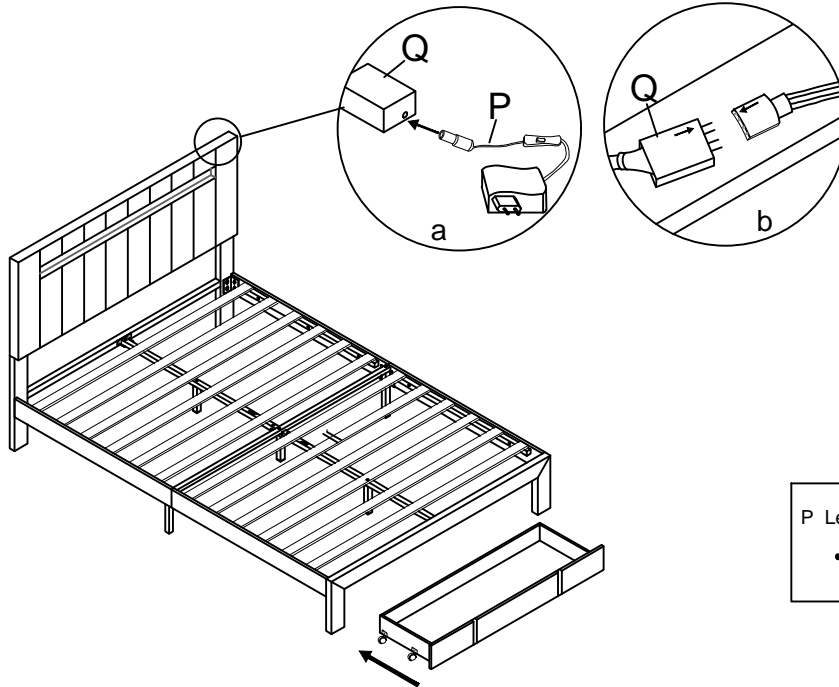
## Step 12

Put the color controller Q to the light line ,please notice that → ←.Fix the Led adapter P to the Color controller Q,Finally connect the power.

(Setzen Sie den Farbreger Q auf die Lichtlinie, bitte beachten Sie, dass . Befestigen Sie den LED-Adapter P am Farbreger Q.Schließen Sie schließlich die Stromversorgung an.)

Push the drawers into the bed,then assembly is finished.

(Schieben Sie die Schubladen in das Bett, dann ist die Montage abgeschlossen.)



### NOTICE:

When you use the remote control board to control the color of the light, please be sure to point the remote control at the color controller Q

Wenn Sie die Fernbedienungsplatte verwenden, um die Farbe des Lichts zu steuern, achten Sie bitte darauf, die Fernbedienung auf den Farbreger Q zu richten