

# **Shark**

## **PowerDetect**

### **Cordless Vacuum**

IP1000 Series

## **OWNER'S GUIDE**

---

**Trådløs-støvsuger**  
BRUGERVEJLEDNING

---

**Akku-Staubsauger**  
BEDIENUNGSANLEITUNG

---

**Cordless Vacuum**  
OWNER'S GUIDE

---

**Aspiradora sin cable**  
GUÍA DEL USUARIO

---

**Aspirateur sans fil**  
NOTICE D'UTILISATION

---

**Scopa elettrica senza filo**  
MANUALE D'USO

---

**Draadloze stofzuiger**  
GEBRUIKERSHANDLEIDING

---

**Trådløs støvsuger**  
BRUKERHÅNDBOK

---

**Aspirador sem fios**  
GUIA DO UTILIZADOR

---

**Johdoton imuri**  
OMISTAJAN OPAS

---

**Sladdlös dammsugare**  
BRUKSANVISNING

---






**TIP:** Du kan finde model- og serienumre på QR-koden på mærkaten, som er placeret på bagsiden af din enhed.

**TIP:** Du kan finde datokoden på et af strømstikkets ben.

## REGISTRER DIT KØB

**HVIS DU VIL BENYTTE DIG AF PRODUKTETS UDVIDEDE GARANTI, SKAL DU BLOT REGISTRERE DIT KØB PÅ:**

 sharkclean.eu

 Scan QR-koden med en mobilenhed

Bemærk, at produkter, der købes direkte fra Shark, registreres automatisk.

Fordele ved at registrere dit produkt og oprette en konto:

- Få nemmere, hurtigere produktsupport og adgang til garantioplysninger
- Få adgang til fejlfinding og instruktioner om produktpleje
- Vær blandt de første til at få eksklusive tilbud på produkter

## GEM DISSE OPLYSNINGER

Modelnummer: \_\_\_\_\_

Serienummer: \_\_\_\_\_

Datokode: \_\_\_\_\_

Købsdato (behold kvitteringen): \_\_\_\_\_

Forretning, hvor apparatet er købt: \_\_\_\_\_

## TEKNISKE SPECIFIKATIONER

Spænding: 21,6 V

Watt i motor i hoveddel: 380W

Watt i mundstykke: 120W

## LÆS DENNE VEJLEDNING OMHYGGELIGT IGENNEM, OG GEM DEN TIL FREMTIDIGE OPSLAG.

Denne brugervejledning er beregnet til at hjælpe dig med at få en fuld forståelse af din nye ledningsfrie Shark Power Detect-støvsuger.

Hvis du har spørgsmål, bedes du kontakte kundeservice på sharkclean.eu

## INDHOLDSFORTEGNELSE

<b>Produktregistrering</b> .....	<b>2</b>
<b>Vigtige sikkerhedsanvisninger</b> .....	<b>4</b>
<b>Samling af din Shark Power Detect-støvsuger</b> .....	<b>6</b>
<b>Opladning af dit LITIUM-ION-batteri</b> .....	<b>7</b>
<b>Brug af din støvsuger</b> .....	<b>9</b>
Betjenings- og rengøringstilstande .....	9
Registreringsteknologi forklaret .....	10
Flexology og opbevaring .....	11
Rengøring over gulvet .....	11
<b>Vedligeholdelse af din støvsuger</b> .....	<b>12</b>
Tømning af den håndholdte støvsugers støvopsamler .....	12
Rengøring af støvopsamler .....	12
Filterrensning .....	13
Vedligeholdelse af mundstykke .....	14
Rengøring af sensorer .....	15
Kontrol af blokeringer i støvsugeren .....	16
<b>Fejlfinding</b> .....	<b>17</b>
<b>Supplerende tilbehør</b> .....	<b>18</b>
<b>Producentens garanti</b> .....	<b>19</b>



Denne mærkning angiver, at dette produkt ikke må bortskaffes sammen med andet husholdningsaffald. For at forhindre mulig skade på miljøet eller folkesundheden fra ukontrolleret bortskaffelse af affald skal produktet genbruges ansvarligt for at fremme bæredygtig genanvendelse af materialekilder. Ved aflevering af dit brugte apparat bedes du anvende de tilgængelige returnerings- og indsamlingssystemer eller kontakte forhandleren, som du købte produktet fra. De kan sørge for, at produktet bliver genanvendt på en miljømæssig, forsvarlig måde.



# VIGTIGE SIKKERHEDSANVISNINGER

KUN BEREGNET TIL HJEMMEBRUG • LÆS VENLIGST ALLE INSTRUKTIONER, INDEN DU BRUGER DENNE STØVSUGER.

For at reducere risikoen for stød og utilsigtet betjening skal du afbryde strømmen og fjerne litium-ionbatteri, inden fejlfinding påbegyndes.

**BEMÆRK:** Hvis du har tæpper, som er sarte eller lavet af uld, i særdeleshed med luv, skal du først prøve støvsugeren på et sted, der ikke er synligt, for at sikre at de roterende børsteruller ikke beskadiger eller trævler tæppefibrene op.



## ⚠ ADVARSEL

NEDSÆT RISIKOEN FOR BRAND, ELEKTRISK STØD, PERSONSKADER ELLER TINGSSKADE:

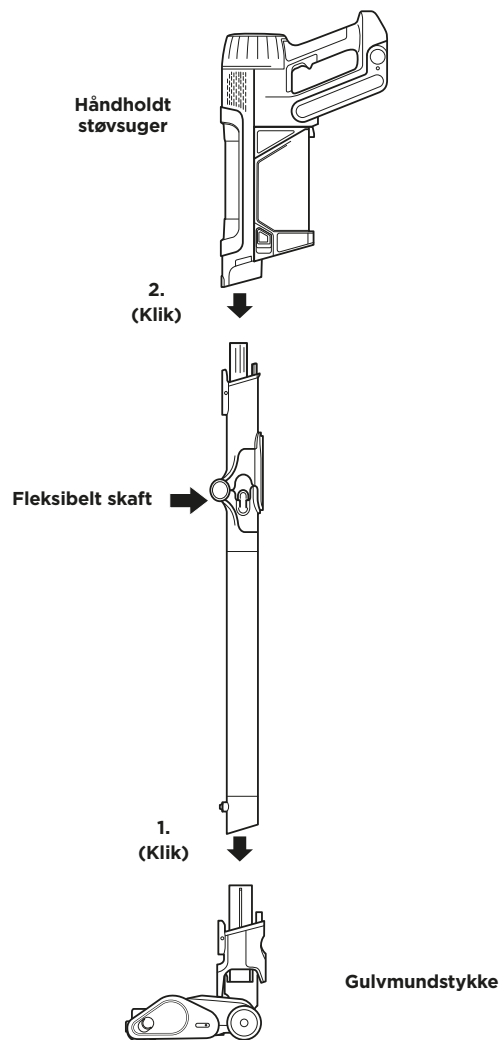
1. Denne støvsuger består af et motoriseret mundstykke, skaft og en håndholdt støvsuger. Disse komponenter indeholder elektriske forbindelser, ledninger og bevægelige dele, som kan udgøre en fare for brugeren.
  2. Inden hver brug skal du omhyggeligt efterse alle dele for skader. Hvis en del er beskadiget, skal du stoppe med at bruge den.
  3. Brug kun identiske reservedele.
  4. Denne støvsuger indeholder ingen dele, der skal vedligeholdes.
  5. Må kun bruges som beskrevet i denne vejledning.  
**BRUG IKKE** støvsugeren til andre formål end dem, der er beskrevet i denne vejledning.
  6. Med undtagelse af filtrene og støvopsamleren må du **IKKE** udsætte nogen dele af støvsugeren for vand eller andre væsker.
  7. Apparatet **MÅ IKKE** bruges af børn. Hold apparatet og dets ledning uden for børns rækkevidde. Brug ikke apparatet som legetøj. Det er nødvendigt at overvåge apparatet nøje, hvis det anvendes i nærheden af børn.
- ### ALMINDELIG BRUG
8. Dette apparat kan bruges af personer med nedsatte fysiske og mentale evner, nedsat følesans eller manglende erfaring og viden, hvis de har fået vejledning eller instruktion i brug af apparatet på en sikker måde og forstår de involverede risici. Rengøring og vedligeholdelse må ikke udføres af børn.
  9. Sluk altid støvsugeren, før du forbinder eller fjerner nogen nuværende strømslanger, motoriserede mundstykker, opladere, batterier eller andre elektriske eller mekaniske dele.
  10. **UNDGÅ** at håndtere stikket eller støvsugeren med våde hænder.
  11. **Må IKKE** bruges, hvis støvopsamler, filtre og børsterulle ikke er på plads.
  12. Brug kun Shark-filtre og -tilbehør. Skader forårsaget af filtre og tilbehør, som ikke er fra Shark, vil måske ikke blive dækket af garantien.
  13. **UNDGÅ** at komme genstande i mundstykket eller tilbehørsåbningerne. **Må IKKE** bruges, hvis åbningerne er blokeret. Hold apparatet fri for støv, fnug, hår og andet, som kan mindske luftstrømningen.
  14. **Avend IKKE** støvsugeren, hvis mundstykkets eller tilbehørets luftstrømning er begrænset. Sluk for støvsugeren, hvis luftvejene eller mundstykket er blokeret. Fjern blokeringen, før apparatet tændes igen.
  15. Hold mundstykket og alle støvsugeråbninger væk fra hår, ansigt, fingre, utildækkede fødder eller løst tøj.
  16. **UNDGÅ brug**, hvis støvsugeren ikke fungerer, som den skal, eller er blevet tabt, beskadiget, efterladt udenfor eller nedsænket i vand.
  17. Vær ekstra forsigtig, når der rengøres på trapper.
  18. **UNDGÅ** at efterlade støvsugeren uden opsyn, når den er tændt.
  19. Sørg for, at støvsugeren er i konstant bevægelse over gulvtæpper for at undgå at skade tæppets fibre.
  20. Hvis du har tæpper, som er sarte eller lavet af uld, i særdeleshed med luv, skal du først prøve støvsugeren på et sted, der ikke er synligt, for at sikre at de roterende børsteruller ikke beskadiger eller trævler tæppefibrene op.
  21. **Brug IKKE** til at opsamle:
    - a) Væsker
    - b) Store genstande
    - c) Hårde eller skarpe genstande (glas, søm, skruer eller mønter)
    - d) Store mængder støv (inklusive murstøv, aske eller gløder).  
**BRUG IKKE** som tilbehør til elværktøj til indsamling af støv.
    - e) Rygende eller brændende genstande (varme kul, cigaretskoder eller tændstikker)
    - f) Brandfarlige eller brandbare materialer (lightervæske, benzin eller petroleum)
    - g) Giftige materialer (klorholdigt blegemiddel, ammoniak eller afløbsrens)

22. **BRUG IKKE** på følgende områder:
    - a) Våde eller fugtige overflader
    - b) Udendørs områder
    - c) Steder, der er indelukket og kan indeholde eksplosive eller giftige dampe (lightervæske, benzin, petroleum, maling, malingsfortyndere, mølbekæmpelsesmidler eller brændbart støv)
  23. Sluk for støvsugeren, før du sætter stik i eller trækker stik ud af opladeren.
  24. Sluk for støvsugeren, før du foretager tilpasning, rengøring, vedligeholdelse eller fejlfinding.
  25. Ved rengøring eller rutinemæssig vedligeholdelse, **SKAL DU UNDGÅ** at klippe andet end hår, fiber eller træde, der er viklet rundt om børsterullen af.
  26. Lad **ALLE** filtre lufttørre helt, før de sættes i støvsugeren, for at forhindre væske i at komme ind i de elektriske dele.
  27. **UNDGÅ** at ændre eller forsøge at reparere støvsugeren eller batteriet selv, medmindre manualen følges.  
**UNDGÅ** at bruge batteriet eller støvsugeren, hvis de er blevet ændrede eller beskadigede. Beskadigede eller ændrede batterier kan udvise utilregnelig adfærd og forårsage brand, eksplosion eller risiko for skade.
  28. Sluk for alle knapper, før stikket trækkes ud.
  29. Sluk altid for støvsugeren, inden mundstykket eller håndmundstykket sættes på eller tages af.
  30. Hvis netledningen er beskadiget, skal den udskiftes af producenten, producentens serviceagent eller lignende kvalificerede personer for at undgå farer.
- ### BATTERIPAKKE
31. Batteriet er støvsugerens strømkilde. Læs omhyggeligt, og følg alle instruktioner om opladning.
  32. For at forhindre utilsigtet start, skal du sørge for at støvsugeren er slukket, før du tager den **op eller bærer den**. **UNDLAD** at bære apparatet, mens du har fingeren på startknappen.
  33. Til IP1000-serien må kun opladerne DK30A- 263100H-V eller YLJX21-E263100 bruges..
  34. Hold batteriet væk fra metalgenstande som f.eks. papirclips, mønter, nøgler, søm og skruer. Hvis batteriets poler kortsluttes, øges risikoen for brand eller forbrændinger.
  35. Under dårlige forhold kan der komme væske ud af batteriet. Undgå kontakt med denne væske, da den kan forårsage irritation eller forbrændinger. Hvis der finder kontakt sted, skal du skylle med vand. Hvis væsken kommer i kontakt med øjnene, skal der søges lægehjælp.
  36. Batteriet bør ikke opbevares ved temperaturer under 3 °C eller over 40 °C for at sikre lang batterilevetid.
  37. **UNDGÅ** at oplade batteriet ved temperaturer under 5 °C eller over 40 °C. Forkert opladning eller ved temperaturer uden for det angivne interval kan det beskadige batteriet og øge risikoen for brand.
  38. Opbevar apparatet indendørs.
  39. **UNDGÅ** at udsætte batteriet for ild eller temperaturer over 130 °C (265° F), da dette kan forårsage eksplosion.
  40. Brug kun apparater med specifikt angivne batterier. Brug af andre batterier kan medføre risiko for personskader og brand.
  41. Fjern batteriet fra apparatet, før for der foretages justeringer eller skiftes tilbehør, eller apparatet sættes til opbevaring. Sådanne præventive sikkerhedsforanstaltninger reducerer risikoen for at starte apparatet ved et uheld.
  42. Sørg altid for, at det genopladelige batteri er fjernet fra apparatet, før det sættes i opladeren.
  43. Brug kun Shark-batteripakken
  44. XBATR640EU (21.6V 3750mAh 81wh) til
  45. IP1000-serierne.

## TØMNING (IP1000-SERIEN)

1. Skub **skaftet** på halsen af **gulvmundstykket**, indtil den klikker på plads.
2. Juster mundstykkeåbningen på **håndstøvsugeren** med toppen af skaftet, og skub den på, indtil den klikker på plads.

For korrekt betjening skal du sikre dig, at alle komponenter er helt tilsluttet og klikket på plads.



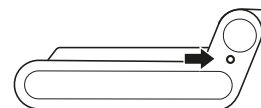
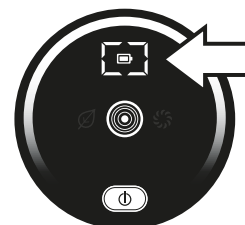
## OPLADNING AF DIT LITIUM-ION-BATTERI

Oplad batteriet helt før brug første gang. En komplet opladning tager omkring 6 timer.

### KØRETIDER PR. FULDT OPLADET BATTERI

Efter en fuld opladning kan produktet køre i op til 70 minutter. Besøg [sharkclean.eu](http://sharkclean.eu) online for at få mere information.

### LED-BATTERIKAPACITET- OG OPLADNINGSINDIKATORER



**BEMÆRK:** Batteriforbrug varierer efter den anvendte tilstand:

ECO (ØKO) - Maksimal køretid, sparer batteri

AUTO - Optimerer sugning og kraft for maksimal rengøring

BOOST - Maksimerer sugning. Bruger mest batteristrøm

### Oplader



LED-lampen på batteriet pulserer gult, når det er opladet mellem 0 og 75%.



LED-lampen på batteriet pulserer grønt, når det er opladet mellem 75 og 100 %.



LED-lampen på batteriet lyser hvidt, når batteriet er fuldt opladet.

**BEMÆRK:** En komplet opladning tager omkring 6 timer.

#### Yderligere bemærkninger

1. LED-lamperne slukkes, når batteriet er fuldt opladet.
2. Apparatet kan ikke tændes, mens opladeren er tilsluttet.

### I brug



Fuldt  
Opladning



Middel  
Opladning



Lav  
Opladning



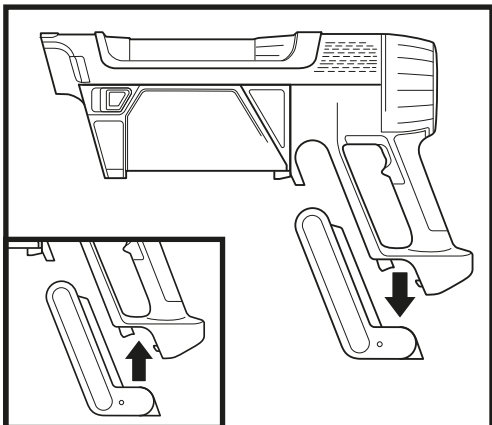
Ingen  
Opladning

### GENANVENDELSE AF LITIUM-ION-BATTERIET

Bortskaf eller aflever dit litium-ion-batteri fra Shark til genanvendelse i overensstemmelse med lokale bestemmelser eller forskrifter, når det skal udskiftes. I nogle områder er det ulovligt at smide brugte litium-ionbatterier i skraldespanden. Returner brugte batterier til en godkendt genbrugsstation eller til forhandleren med henblik på genanvendelse. Kontakt din lokale genbrugsstation for oplysninger om, hvor du kan aflevere dit brugte batteri.

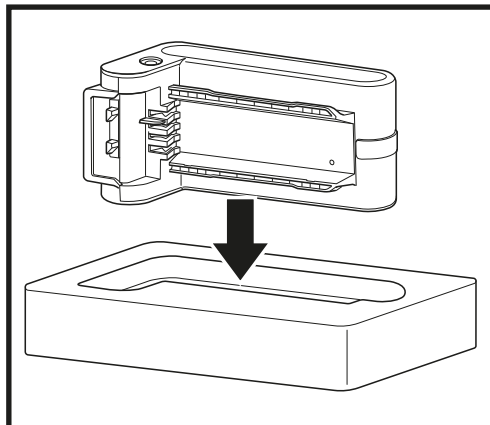
**BEMÆRK:** Shark-batteriet falder, som alle litium-ion-batterier, naturligvis i kapacitet over tid fra den kapacitet på 100 %, der er i et nyt batteri.

## OPLADNING AF DIT LITIUM-ION-BATTERI



FJERNELSE AF BATTERIET

For at fjerne batteriet fra støvsugeren skal du trykke på udløserknappen på batteriet og trække det ud fra dets plads i håndtaget. For at sætte det i igen skal du skubbe batteriet tilbage på sin plads, indtil det klikker på plads.

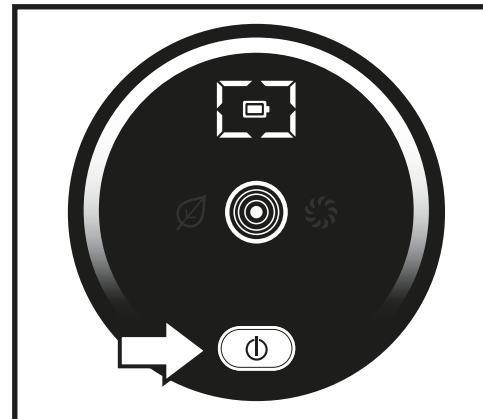


OPLADNINGSENHED

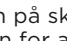
Fjern batteriet fra støvsugeren, og sæt det i opladningsenheden for at oplade det. Når batteriet vises som fuldt opladet, skal det genindsættes i dets plads i støvsugerens håndtag (se opladningsindikatorer på forrige side)

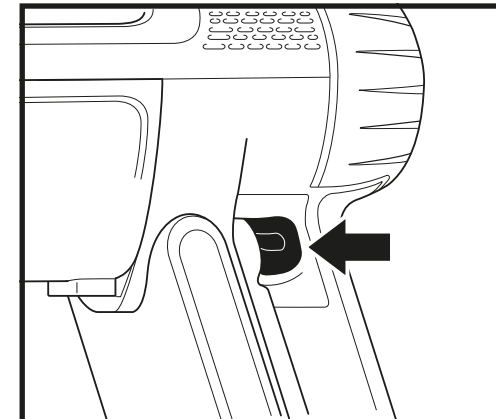
## BRUG AF DIN STØVSUGER

### KONTROLLER OG RENGØRINGSTILSTANDE



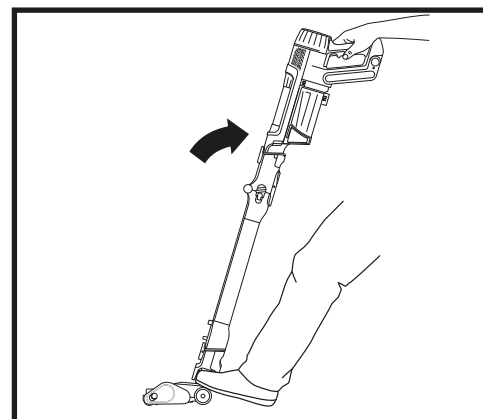
EFFEKT

Tryk på -knappen på skærmen med brugergrænsefladen for at tænde. Tryk på knappen igen for at slukke for strømmen.



VALG AF TILSTAND

For at skifte mellem ECO (ØKO)-, DETECT (REGISTRERINGS)- og BOOST-tilstande skal du trykke på knappen til valg af tilstand på håndtaget (vist ovenfor). I DETECT-tilstand (registreringstilstand) justerer registreringsteknologien automatisk støvsugeren og mundstykkets kraft for at maksimere rengøringen og optimere køretiden.



OPRET LÅS

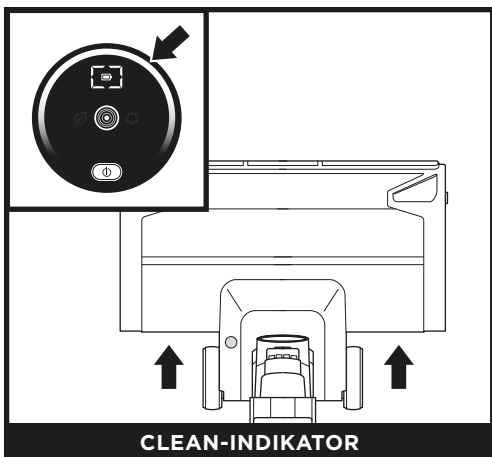
For at begynde at rengøre med mundstykket skal du frigøre låsen ved at træde på dysen og vippe håndsugeren ned.

**BEMÆRK:** Hovedenheden leveres delvist opladet. For at få maksimal køretid skal batteriet oplades fuldt før brug første gang (ca. 6 timer). Batterilevetiden tager ikke skade af, at apparatet efterlades i stikket.

**BEMÆRK:** Den bedste rengøring i ASTM- og IEC-rengøringstest opnås ved at bruge **Boost**-tilstand.

## REGISTRERINGSTEKNOLOGI FORKLARET

**BEMÆRK:** Registreringsteknologien fungerer KUN i Detect-tilstand (registreringstilstand) og aktiveres automatisk, når enheden er i brug.



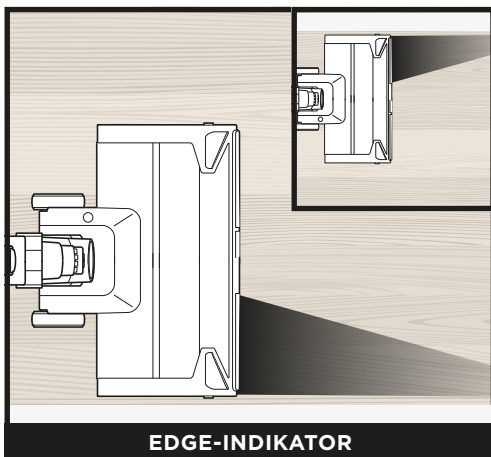
CLEAN-INDIKATOR

Støvsugeren identificerer mere snavsede områder og øger automatisk sugekraften for at trække skjult snavs ind.

Hvid LED = Ingen kraftig snavs registreret, lav sugekraft

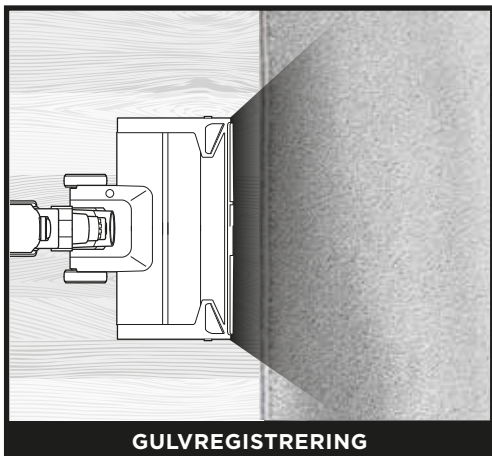
Pink LED = Snavs bliver fjernet, medium sugekraft

Lilla LED = Kraftig snavs registreret, høj sugekraft



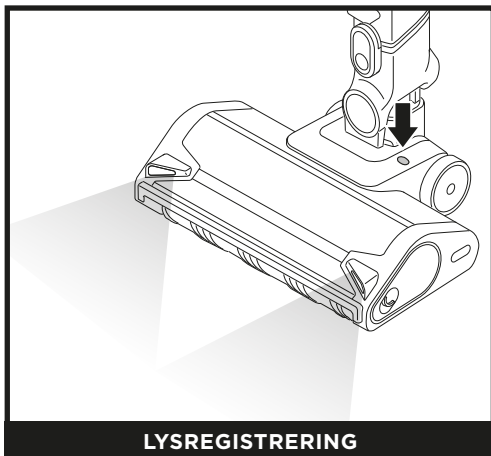
EDGE-INDIKATOR

Støvsugerens mundstykke registrerer kanter og hjørner og maksimerer sugning og kraft for at fjerne genstridigt snavs.



GULVREGISTRERING

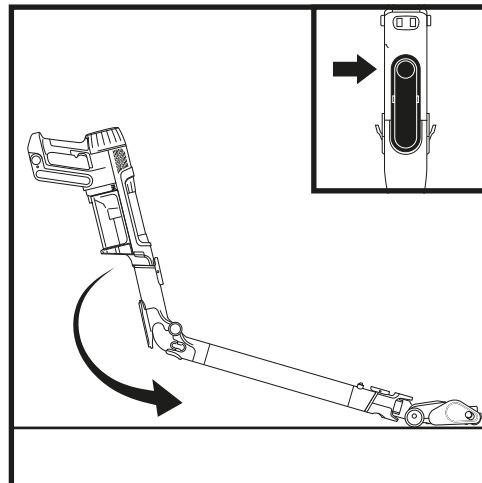
Børsterulle og støvsuger reagerer på overfladeændringer og justeres automatisk for at optimere din rengøring.



LYSREGISTRERING

Opfatter situationer med svagt lys og oplyser automatisk mørke områder for at hjælpe dig med at se snavs.

## FLEXOLOGY

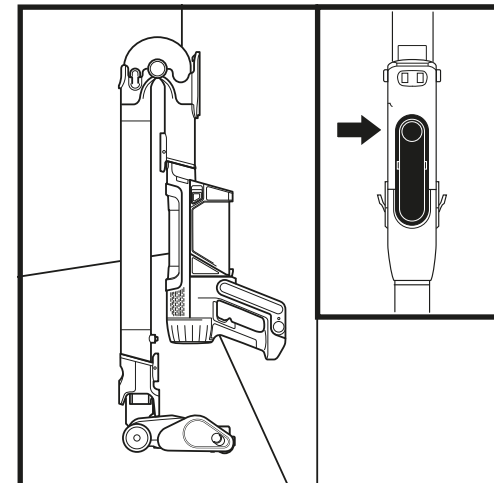


Med Flexology kan du folde skaftet for at nå under møbler og rengøre snavs på områder, der er svære at nå.

For at aktivere Flexology-funktionen skal du trykke på udløserknappen bag på det fleksible skaft.

For at gøre rent med et lige skaft skal du sætte skaftet tilbage i dets oprindelige vinkel. Du vil høre et klik, når det er klikket sikkert tilbage på plads.

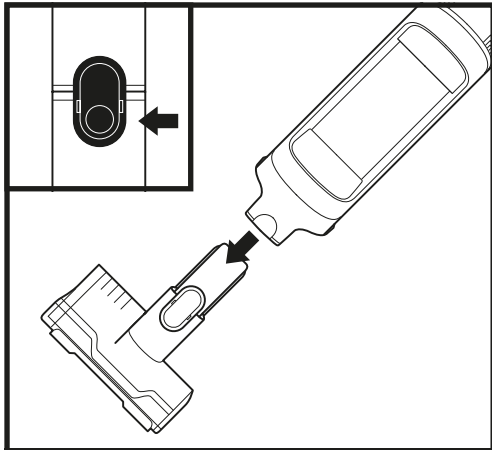
## OPBEVARING



For at sætte støvsugeren i opbevaringstilstand skal du trykke på Flexology-skaftets udløserknop, mens den håndholdte støvsuger foldes fremad, indtil den hviler mod skaftet.

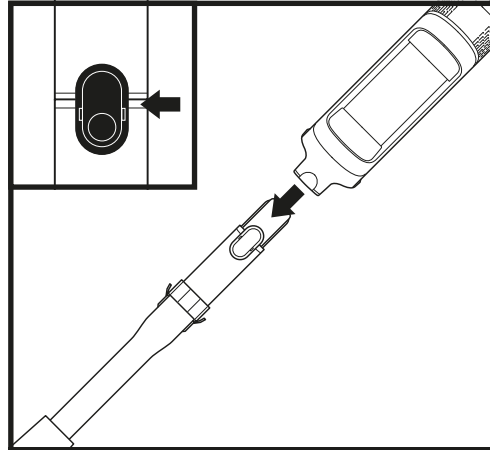
For at udløse støvsugeren fra opbevaringstilstand skal du folde støvsugeren ud, indtil skaftet er lige og klikker sikkert tilbage på plads.

## RENGØRING OVER GULVET



OVER GULV MED HÅNDSTØVSUGER

Fjern håndstøvsugeren for at rengøre områder over gulvet. Tryk på låsens udløserknop på den håndholdte støvsuger, der hvor den møder skaftet, og løft den af. For at sætte tilbehør til den håndholdte støvsuger glides det på plads i mundstykkets åbning. Fjern ved at trykke på låsens forreste udløserknop på håndstøvsugeren, der hvor den møder skaftet, og skyd tilbehøret ud.



OVER GULV MED SKAFT

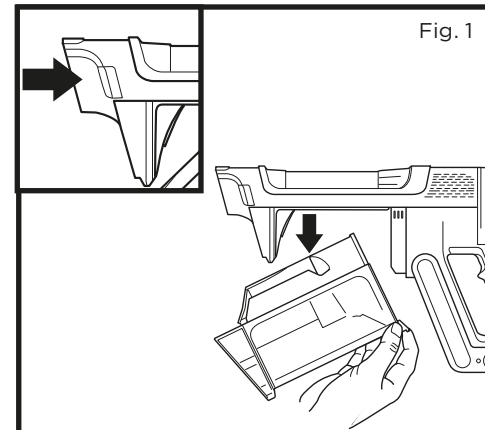
For at fjerne gulvmundstykket skal du træde på det, mens du trykker på dets udløserknop nederst på skaftet. Løft skaftet for at tage det af. For at sætte skaftet på igen skal det rettes ind over halsen på gulvmundstykket og derefter skubbes på, indtil det klikker på plads.

## TØMNING AF DEN HÅNDHOLDTE STØVSUGERS STØVOPSAMLER (IP1000-SERIEN)



For at tømme den håndholdte støvsugers støvopsamler skal du slukke for strømmen og holde støvsugeren direkte over en affaldsspand. Tryk på udløserknappen, og støvopsamlerens låg åbner sig, så snavset frigøres.

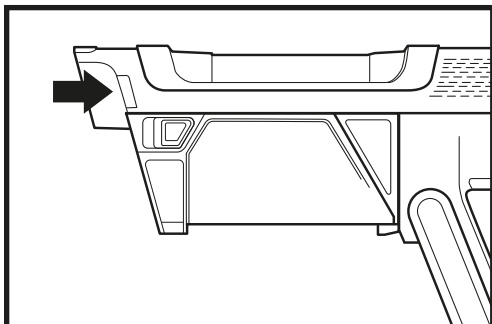
## RENGØRING AF STØVSUGERENS STØVOPSAMLER



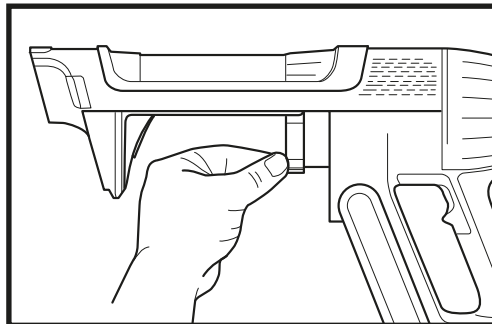
1. For at få adgang til støvopsamleren på din håndholdte IP1000- eller IP3000-støvsuger skal du aktivere støvopsamlerens fjernelsesknap og trække nedad for at udløse den fra den håndholdte støvsuger (fig. 1).

RENGØRING AF STØVSUGERENS ANTI-ALLERGENFILTER

**BEMÆRK:** De bedste resultater opnås ved at rense dine filtre mindst én gang om måneden og udskifte filterene regelmæssigt. For at rense alle filtre skal du fjerne løst snavs og KUN skylle med koldt vand for at undgå beskadigelse fra rengøringskemikalier. Lad alle filtre tørre helt, før de sættes i støvsugeren, for at forhindre fugtdannelse i de elektriske dele.

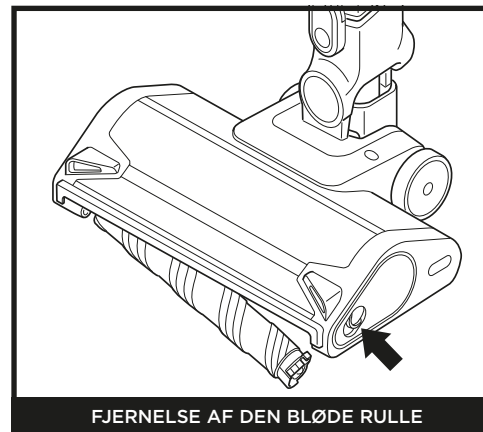


1. Tryk på udløserknappen til støvbeholderen og fjern støvopsamleren for at få adgang til filteret.



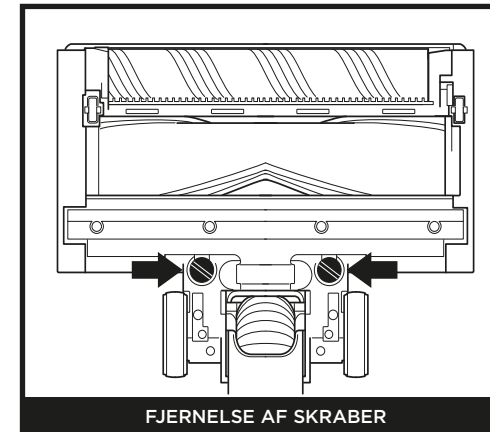
2. Træk i udløsertappen for at fjerne filteret for støvsugeren.
3. Skub filteret tilbage i støvsugeren efter rengøring.

VEDLIGEHOLDELSE AF DYSE



FJERNELSE AF DEN BLØDE RULLE

1. Sluk for støvsugeren.
2. Tryk på mundstykkets udløserknap for at tage mundstykket af skaftet.
3. Tryk på den bløde rullens udløserknap, og skyd den bløde rulle ud af mundstykket.
4. Fjern eventuelle tilstopninger og snavs fra den bløde rulle og gulvmundstykket.
5. Bank løst snavs af den bløde rulle, og tør den ren med en tør klud. Vask om nødvendigt den bløde rulle i hånden kun med vand, og lad den lufttørre fuldstændigt, før den geninstalleres.
6. Når den bløde rulle er blevet helt tør, skal den genindsættes i mundstykket, indtil der høres et klik.



FJERNELSE AF SKRABER

1. Sluk for støvsugeren.
2. Tryk på mundstykkets udløserknap for at tage mundstykket af skaftet.
3. Fjern den bagerste skraber ved at dreje skrueerne.
4. Fjern eventuelle blokeringer og snavs fra bag ved skraberen.
5. Geninstallér skraberen, og drej skrueerne, til de låser fast.

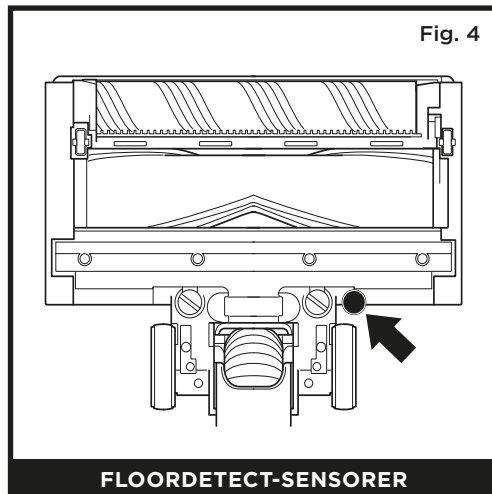
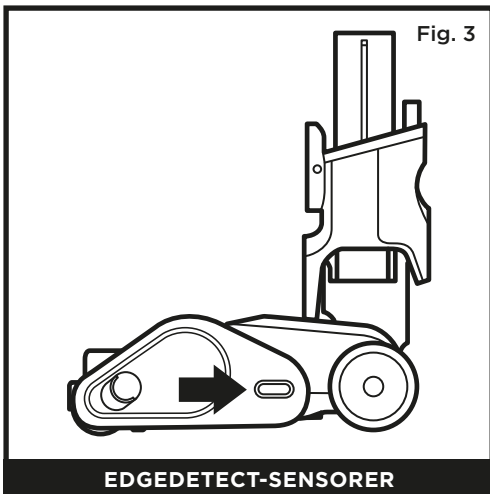
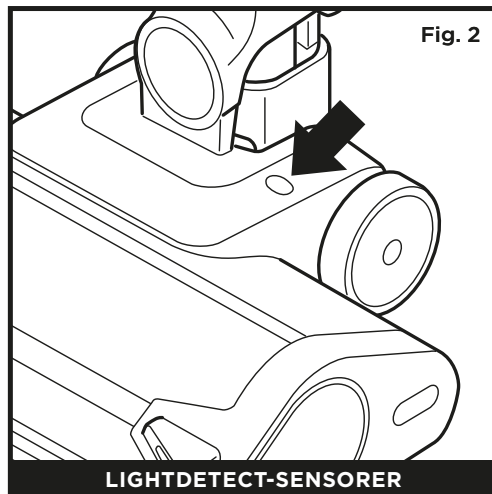
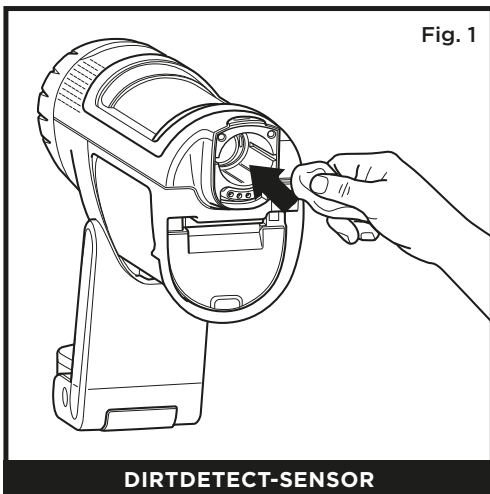


SÅDAN RENSES SENSORERNE

Sørg for at rengøre Detect-sensorerne jævnligt, da hår og andet snavs kan samles og ødelægge dem. Hvis sensorerne er delvist blokerede, vil Clean Sense Detect-tilstanden ikke fungere som forventet.

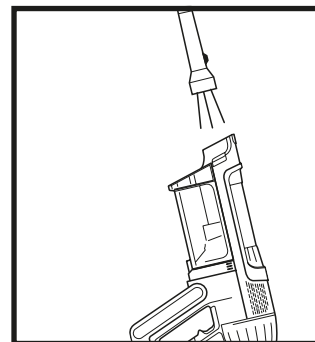
Sådan renses sensorerne:

1. Sluk for strømmen og fjern gulvmundstykket.
2. Find Dirt Detect-sensoren (fig. 1), Light Detect-sensoren (fig. 2), Edge Detect-sensoren (fig. 3) og Floor Detect-sensoren (fig. 4)
3. Tør forsigtigt sensorerne af med en mikrofiberklud, og fjern alt hår og snavs.
4. Sæt gulvmundstykket på resten af enheden igen, og tænd for strømmen. Kontrollér, at enheden fungerer normalt.



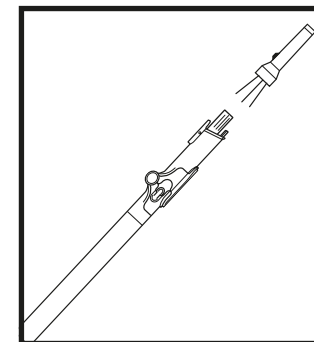
KONTROL AF BLOKERINGER I STØVSUGEREN

Hvis du støder på en hård eller skarp genstand eller bemærker, at lyden fra støvsugeren ændrer sig, skal du tjekke for blokeringer eller objekter i børsterullen.



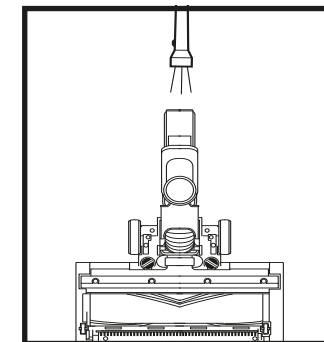
Kontrol af blokeringer i den håndholdte støvsuger:

1. Sluk for støvsugeren.
2. Fjern den håndholdte støvsuger fra skaftet.
3. Kontrollér alle indgangsåbninger til støvopsamleren, og fjern snavs eller ting, som blokerer.



Kontrollér for blokeringer i skaftet:

1. Sluk for støvsugeren.
2. Tag den håndholdte støvsuger og gulvmundstykket af skaftet.
3. Tjek begge ender af skaftet for ting, som blokerer, og snavs.
4. Fjern snavs og ting eller blokering.



Kontrol af blokeringer i gulvmundstykket:

1. Sluk for støvsugeren.
2. Frigør skaftet fra gulvmundstykket.
3. Tryk på den bløde rullens udløserknop, og skub børsterullen ud af mundstykket.
4. Fjern blokeringer og snavs fra børsterullen og gulvmundstykket.
5. Skub den bløde rulle tilbage i mundstykket, og sørg for, at alt er på plads.

FEJLFINDING

**⚠ ADVARSEL:** For at reducere risikoen for stød og utilsigtet betjening skal du afbryde strømmen og fjerne batteriet, inden vedligeholdelse påbegyndes.

**Støvsugeren suger ikke snavs op. Ingen eller let sugning. Tredje indikatorlys på den håndholdte støvsuger lyser gult.**

**(Se afsnittet Tjek for blokeringer for at få flere oplysninger.)**

1. Støvopsamleren kan være fuld; tøm støvopsamler.
2. Kontroller gulvmundstykket for blokeringer, og fjern dem efter behov.
3. Fjern snore, tæppefibre og hår, der kan være snoet rundt om børsterullen.
4. Kontrollér forbindelsen mellem den håndholdte støvsuger og skaftet for blokeringer; fjern blokeringerne, hvis det er nødvendigt.
5. Se efter, om filtrene skal vaskes. Følg anvisningerne for skylning og fuldstændig lufttørring af filtrene, inden de sættes ind igen.

**Støvsugeren løfter løse tæpper.**

1. Sørg for, at du ikke starter Boost-indstillingen. Vær forsigtig, når løse tæpper eller gulvtæpper med fint syede kanter støvsuges.
2. Sluk enheden for at løsne den fra tæppet, og start den igen.

**Børsterullen i gulvmundstykket drejer ikke rundt.**

1. Sluk støvsugeren med det samme. Fjern eventuelle blokeringer, før støvsugeren tændes igen. Sørg for, at den håndholdte støvsuger vipkes langt tilbage, så børsterullen har fat, når den er i brug.
2. Hvis der er lamper på gulvmundstykket og de ikke lyser, er der et problem med forbindelsen mellem den håndholdte støvsuger, skaftet og mundstykket. Prøv at afmontere delene, og forbind dem igen.

**Støvsugeren slukker af sig selv.**

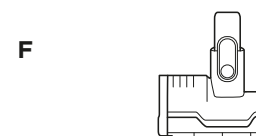
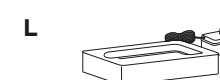
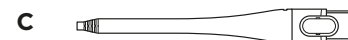
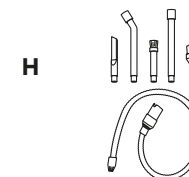
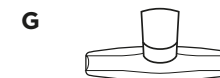
Der kan være en række årsager til, at støvsugeren slukker af sig selv, herunder blokeringer, problemer med batteriet og overophedning. Hvis støvsugeren slukker af sig selv, skal du udføre følgende trin:

1. Tænd for støvsugeren, og kontrollér batteriindikatorlysene på støvsugeren. Hvis det er nødvendigt at genoplade, skal du sørge for, at støvsugeren er slukket før opladning.
2. Tøm støvopsamler, og rengør filtre (se afsnittet "Rengøring af støvopsamleren og filteret").
3. Tjek skaft, tilbehør og åbninger, og fjern eventuelle blokeringer.
4. Lad enheden og batteriet køle af i mindst 45 minutter, indtil de igen har stuetemperatur.
5. Tryk på tænd/sluk-knappen for genstarte støvsugeren.

Fejlfunktion	Komponent	Fejlikoner fase 1	Fejlikoner fase 2	LED-ikoner
Tilstopning af mundstykke eller motorstop	Mundstykke	LED-ringen blinker lilla	Ingen LED'er	
Motorstop under opstart	Håndstøvsuger	Eco-, Boost-LED'er tændt	Eco-, Detect-LED'er tændt	
Beskyttelse mod overophedning	Håndstøvsuger	Eco-, Detect-, Boost-LED'er tændt	Boost-, Detect-LED'er tændt	
Overstrømsbeskyttelse	Håndstøvsuger	Eco-, Detect-, Boost-LED'er tændt	Ingen LED'er	
Beskyttelse mod kortslutning	Håndstøvsuger	Eco-, Detect-LED'er tændt	Ingen LED'er	
Beskyttelse mod overhastighed	Håndstøvsuger	Detect-LED'er tændt	Eco-, Boost-LED'er tændt	
Kommunikationsfejl	Håndstøvsuger	Eco-, Detect-LED'er tændt	Detect-, Boost-LED'er tændt	
Beskyttelse mod overophedning	Mundstykke	Eco-, Boost-LED'er	Ingen LED'er	
Beskyttelse mod kortslutning	Mundstykke	Detect-, Boost-LED'er tændt	Ingen LED'er	
Fejl i registrering af snavs	Håndstøvsuger	FO-LED'er og LED-ring tændt	Ingen LED'er	
Fejl ved opdagning af kanter	Mundstykke	FO-LED tændt, LED-ring tændt og forlygte-LED'er	Ingen LED'er	

**BEMÆRK:** Hvis støvsugeren stadig ikke fungerer korrekt, bedes du kontakte kundeservice

- A** Sprækkemundstykke
- B** Støv-sprækkemundstykke
- C** Fleksibelt sprækkemundstykke
- D** Antiallergenbørste
- E** Værktøj til flere typer overflader
- F** Motoriseret håndværktøj
- G** Bredt polstringsværktøj
- H** Detaljesæt til bilen
- I** Nyt batteri
- J** Filter foran motoren til håndholdt støvsuger
- K** Antiallergenfilter bag motoren i håndholdt støvsuger
- L** Lademanchet til batteri



**BEMÆRK:** Ikke alt tilbehør følger med alle enheder. Se startvejledningen på pakken for at få oplysninger om din enheds konfiguration. Du kan bestille supplerende tilbehør på [sharkclean.eu](http://sharkclean.eu).

**FEM (5) ÅRS BEGRÆNSET GARANTI**

Forbrugere, der køber et produkt i Europa, drager fordel af de juridiske rettigheder i forbindelse med produktets kvalitet (de "lovbestemte rettigheder"). Du kan gøre disse rettigheder gældende over for forhandleren. Hos Shark® er vi dog så sikre på kvaliteten af vores produkter, at vi giver den oprindelige ejer af produktet en ekstra producentgaranti på op til fem år (2 år som standard plus 3 år ved registrering). Disse vilkår og betingelser gælder udelukkende vores fabriksgaranti – dine lovbestemte rettigheder påvirkes ikke.

Vilkårene nedenunder beskriver betingelserne og omfanget af vores garanti. Den påvirker ikke dine lovbestemte rettigheder eller din forhandlers forpligtelser og din kontrakt med dem.

Litium ION batteripakken er ikke dækket af den 5-årige garanti (se garanti for batteri nedenfor)

**Shark®-garantier**

Et husholdningsapparat som en støvsuger udgør en stor investering. Dit nye apparat skal fungere korrekt så længe som muligt. Garantien, der følger med apparatet, er vigtig at tage i betragtning, da den afspejler, hvor megen tiltro producenten har til produktet og fabrikkationskvaliteten.

Alle Shark®-apparater har garanti, der omfatter gratis dele og arbejdskraft. Du kan også finde online-support på [www.sharkclean.eu](http://www.sharkclean.eu)

**Hvordan registrerer jeg min udvidede Shark®-garanti?**

Du kan registrere din garanti online inden for 28 dage efter købet. For at spare tid skal du vide følgende om dit apparat:

- Dato for købet af apparatet (kvittering eller leveringsmiddel)

Hvis du vil registrere online, skal du gå ind på [www.sharkclean.eu/register-guarantee](http://www.sharkclean.eu/register-guarantee). Produkter, der købes direkte fra Shark®, registreres automatisk.

**VIGTIGT**

- Både den 2-årige garanti og den udvidede 3-års-garanti dækker kun produktet fra købsdatoen.
- Gem altid kvitteringen. Kvitteringen skal bruges til at bekræfte de oplysninger, du har givet os, hvis der skulle være behov for at bruge garantien. Hvis en gyldig kvittering ikke kan fremvises, kan det gøre din garanti ugyldig.

**Hvad er fordelene ved at registrere min gratis Shark®-garanti?**

Når du registrerer din garanti, har vi dine oplysninger ved hånden, hvis der nogensinde skulle være behov for at komme i kontakt med hinanden. Hvis du takker ja til at modtage mails fra os, kan du også modtage tips og råd om, hvordan du får det bedste ud af din Shark®-støvsuger, og få de seneste nyheder om ny Shark®-teknologi og lanceringer.

Registreres garantien online, får du straks bekræftelse på, at vi har modtaget dine oplysninger.

**I hvor lang tid har nye Shark®-apparater garanti?**

Vores tiltro til vores design og kvalitetskontrol betyder, at din nye Shark® støvsuger er garanteret i alt op til fem år (2 år plus 3 år ved registrering).

**Hvad dækker den gratis Shark®-garanti?**

Reparation eller udskiftning (efter Sharks vurdering) af dit Shark®-apparat, inklusive alle dele og al arbejdskraft. En Shark®-garanti er et tillæg til dine forbrugerrettigheder.

**Hvad dækker den gratis Shark®-garanti ikke?**

1. Blokeringer - for detaljer om, hvordan du fjerner blokeringen af din støvsuger, se venligst instruktionerne.
2. Normalt slid på børsterulle, sikring, bånd, batterier, slange osv.
3. Utilsigtet skade, fejl forårsaget af uagtsom brug eller pleje, forkert brug, forsømmelse, skødesløs betjening eller håndtering af støvsugeren, som ikke er i overensstemmelse med Shark®-anvisningerne, der følger med dit apparat.
4. Brug af støvsugeren til andet end normal husholdningsbrug.
5. Brug af dele, der ikke er samlet eller installeret i overensstemmelse med brugsanvisningerne.
6. Brug af dele og tilbehør, der ikke er ægte Shark® komponenter.
7. Fejlinstallering (bortset fra når installeringen er udført af Shark®).
8. Reparationer og ændringer gennemført af andre end Shark® eller deres repræsentanter.
9. Litium-ionbatteriet. Se nedenfor for garanti på batteri.

**Hvad sker der, når garantien udløber?**

Shark® fremstiller ikke produkter, så de kun holder i begrænset tid. Vi ved, at vores kunder kan ønske at reparere deres støvsugere, efter at garantien er udløbet. I så fald bedes du ringe til vores kundeservice på gratis telefon.

**Hvor kan jeg købe originale Shark®-reservedele og -tilbehør?**

Shark®-dele og tilbehør er udviklet af de samme teknikere, der også har udviklet Shark®-støvsugeren. Du finder et komplet udvalg af Shark®-dele, reservedele og tilbehør til alle Shark®-apparater på [www.sharkclean.eu](http://www.sharkclean.eu). Husk, at skader forårsaget af brug af ikke-originale Shark®-dele ikke er omfattet af din garanti.

**TO (2) ÅRS BEGRÆNSET GARANTI PÅ BATTERIET**

Forbrugere, der køber et produkt i Europa, drager fordel af de juridiske rettigheder i forbindelse med produktets kvalitet (de "lovbestemte rettigheder"). Du kan gøre disse rettigheder gældende over for forhandleren. Hos Shark® er vi dog så sikre på kvaliteten af vores produkter, at vi giver dig en yderligere producentgaranti på to år for batteriet. Disse vilkår og betingelser gælder udelukkende vores fabriksgaranti – dine lovbestemte rettigheder påvirkes ikke.

Alle Shark®-apparater har garanti, der omfatter gratis dele og arbejdskraft. Du kan finde onlinesupport på [www.sharkclean.eu/register-guarantee](http://www.sharkclean.eu/register-guarantee)

**VIGTIGT**

- Producentgarantien dækker dit batteri i 2 år fra leveringsdatoen.
- Behold altid kvitteringen. Kvitteringen skal bruges til at bekræfte de oplysninger, du har givet os, hvis der skulle være behov for at bruge garantien. Hvis en gyldig kvittering ikke kan fremvises, kan det gøre din garanti ugyldig.

**Hvor længe dækker garantien for nye Shark®-batterier?**

Vores tiltro til vores design og kvalitetskontrol betyder, at batteriet i din nye Shark®-støvsuger er garanteret i to år i alt.

**Hvad dækker den gratis Shark®-garanti?**

Reparation eller udskiftning af dit Shark®-apparat (efter Sharks valg angående udskiftning eller reparation) inklusive alle dele og alt arbejde. En Shark®-garanti er et tillæg til dine forbrugerrettigheder.

**Hvad dækker den gratis Shark®-garanti ikke?**

1. Normal slidage på dele, der kræver regelmæssig vedligeholdelse og/eller udskiftning for at sikre, at dit apparat fungerer korrekt.
2. Utilsigtet beskadigelse, fejl forårsaget af uforsigtig brug eller pleje, misbrug, forsømmelse, uforsigtig brug eller håndtering af støvsugeren, der ikke er i overensstemmelse med Shark®-brugsanvisningen, der blev leveret med apparatet.
3. Brug af batteriet til andre formål end normal husholdningsbrug.
4. Brug af dele, der ikke er samlet eller installeret i overensstemmelse med brugsanvisningen.
5. Brug af dele og tilbehør, der ikke er Shark®-reservedele.
6. Fejlinstallering (bortset fra når installeringen er udført af Shark®).

**Hvor kan jeg købe originale Shark®-reservedele og -tilbehør?**

Shark®-dele og tilbehør er udviklet af de samme teknikere, der også har udviklet Shark®-støvsugeren. Du finder et komplet udvalg af Shark®-dele, reservedele og tilbehør til alle Shark®-apparater på [www.sharkclean.eu](http://www.sharkclean.eu). Husk, at skader forårsaget af brug af ikke-originale Shark®-dele ikke er omfattet af garantien.

# VIELEN DANK

für den Kauf des Shark® Power Detect Akku-Staubsaugers.



**TIPP:** Sie finden die Modell- und Seriennummer auf dem QR-Code-Etikett auf der Rückseite Ihres Geräts.



**TIPP:** Sie finden den Datumscode auf einem der Stifte des Netzsteckers.

## REGISTRIEREN SIE IHREN KAUF

**UM VON DER GARANTIEVERLÄNGERUNG IHRES PRODUKTS ZU PROFITIEREN, REGISTRIEREN SIE ES UNTER:**

 [sharkclean.eu](http://sharkclean.eu)

 Scannen Sie den QR-Code mit einem Mobilgerät

Bitte beachten Sie, dass Produkte, die direkt von Shark gekauft wurden, automatisch registriert werden.

Vorteile der Registrierung Ihres Produkts und der Erstellung eines Kontos:

- Sie erhalten einfacher und schneller Produktsupport und Zugriff auf Garantieinformationen.
- Sie erhalten Zugang zu Anleitungen zur Fehlerdiagnose und -behebung sowie zur Produktpflege.
- Sie gehören zu den Ersten, die über exklusive Produkt-Werbeaktionen informiert werden.

## BEWAHREN SIE DIE FOLGENDEN INFORMATIONEN GUT AUF.

Modellnummer: \_\_\_\_\_

Seriennummer: \_\_\_\_\_

Datumscode: \_\_\_\_\_

Kaufdatum (Beleg aufbewahren): \_\_\_\_\_

Gekauft bei: \_\_\_\_\_

## TECHNISCHE DATEN

Netzspannung: 21,6 V

Leistung Motor: 380W

Leistung Bodendüse: 120 W

## BITTE AUFMERKSAM DURCHLESEN UND ZUR INFORMATION AUFBEWAHREN.

Diese Bedienungsanleitung hilft Ihnen, alle Funktionen und Merkmale Ihres neuen Shark Power Detect Akku-Staubsaugers zu verstehen.

Bei Fragen wenden Sie sich bitte an den Kundenservice unter [sharkclean.eu](http://sharkclean.eu).

# INHALTSVERZEICHNIS

<b>Produktregistrierung</b> .....	<b>2</b>
<b>Wichtige Sicherheitshinweise</b> .....	<b>4</b>
<b>Zusammenbau Ihres Shark Power Detect Staubsaugers</b> .....	<b>6</b>
<b>Aufladen des Lithium-Ionen-Akkus</b> .....	<b>7</b>
<b>Verwendung Ihres Staubsaugers</b> .....	<b>9</b>
Steuerungen und Reinigungsmodi .....	9
Erklärung der Detect-Technologie .....	10
Flexology und Aufbewahrung .....	11
Reinigung im Überflurbereich .....	11
<b>Wartung des Staubsaugers</b> .....	<b>12</b>
Entleerung des Staubbehälters des Handstaubsaugers .....	12
Reinigung des Staubbehälters .....	12
Reinigung des Filters .....	13
Wartung der Düse .....	14
Reinigung der Sensoren .....	15
Überprüfen des Staubsaugers auf Blockaden .....	16
<b>Fehlerdiagnose und -behebung</b> .....	<b>17</b>
<b>Weitere verfügbare Zubehörteile</b> .....	<b>18</b>
<b>Herstellergarantie</b> .....	<b>19</b>



Dieses Symbol zeigt an, dass dieses Produkt nicht mit dem normalen Haushaltsmüll entsorgt werden darf. Indem Sie sicherstellen, dass dieses Gerät korrekt entsorgt wird, helfen Sie mit, potenziellen negativen Folgen für die Umwelt und die menschliche Gesundheit vorzubeugen, und Sie tragen dazu bei, dass Materialien nachhaltig wiederverwendet werden. Benutzen Sie bitte für die Rückgabe des Altgeräts entsprechende Rückgabe- und Sammelsysteme oder kontaktieren Sie den Einzelhändler, bei dem Sie das Gerät gekauft haben. Diese können dieses Produkt für ein umweltfreundliches und sicheres Recycling zurücknehmen.



# WICHTIGE SICHERHEITSHINWEISE

**NUR IM HAUSHALT VERWENDEN • BITTE LESEN SIE ALLE ANWEISUNGEN VOR DEM GEBRAUCH DIESES STAUBSAUGERS.**

**Um Stromschläge oder unbeabsichtigtes Einschalten zu vermeiden, schalten Sie das Gerät vor der Wartung aus und entfernen Sie den Ionen-Akku.**

**HINWEIS: Bei empfindlichen Teppichen oder Wollteppichen, insbesondere bei Schlingenpolteppichen, probieren Sie den Staubsauger bitte zuerst an einer unauffälligen Stelle aus, um sicherzustellen, dass die rotierenden Bürstenrollen die Teppichfasern nicht beschädigen oder herausziehen.**



## ⚠️ WARNHINWEIS

**SO VERRINGERN SIE DIE GEFAHR VON FEUER, ELEKTRISCHEM SCHLAG, VERLETZUNGEN ODER SACHSCHÄDEN:**

- Dieser Staubsauger besteht aus einer motorisierten Bodendüse, einem Saugrohr und einem Handstaubsauger. Diese Bestandteile enthalten elektrische Anschlüsse, elektrische Leitungen und bewegliche Teile, von denen eine Gefahr für den Benutzer ausgehen kann.
  - Inspizieren Sie sämtliche Bestandteile vor der Verwendung auf Schäden. Ist ein Bestandteil beschädigt, darf der Staubsauger nicht verwendet werden.
  - Verwenden Sie ausschließlich identische Ersatzteile.
  - Der Staubsauger enthält keine Ersatzteile.
  - Verwenden Sie das Gerät nur wie in dieser Bedienungsanleitung beschrieben. Verwenden Sie den Staubsauger **AUSSCHLIESSLICH** für die in diesem Handbuch angegebenen Zwecke.
  - Mit Ausnahme der Filter und des Staubbehälters dürfen die Teile des Staubsaugers **NICHT** mit Wasser oder anderen Flüssigkeiten in Kontakt kommen.
  - Das Gerät darf **NICHT** von Kindern verwendet werden. Kinder dürfen keinen Zugriff auf das Gerät und das Kabel haben. Dieses Produkt darf nicht als Spielzeug verwendet werden. Falls das Gerät in der Nähe von Kindern betrieben werden soll, müssen diese unbedingt beaufsichtigt werden.
- ALLGEMEINER GEBRAUCH**
- Dieses Gerät kann unter Aufsicht oder nach ausreichender Einweisung von Personen mit verminderten physischen, sensorischen oder geistigen Fähigkeiten oder einem Mangel an Erfahrung und Kenntnissen verwendet werden, wenn sie die damit verbundenen Risiken kennen. Reinigung und durch den Anwender vorzunehmende Wartungsarbeiten sollten nicht von Kindern ausgeführt werden.
  - Schalten Sie den Staubsauger jedes Mal aus, wenn Sie stromführende Schläuche, motorisierte Bodendüsen, Ladegeräte, Akkus oder andere elektrische oder mechanische Teile anschließen bzw. entfernen.
  - Berühren Sie **NIEMALS** Stecker oder Staubsauger mit nassen Händen.
  - Verwenden Sie das Gerät **NIE** ohne Staubbehälter, Filter und Bürstenrolle.
  - Verwenden Sie ausschließlich Filter und Zubehör der Marke Shark. Schäden, die durch Filter und Zubehör anderer Hersteller als Shark verursacht wurden, werden möglicherweise nicht von der Garantie abgedeckt.
  - Stecken Sie **KEINE** Gegenstände in die Düse oder Zubehöroöffnungen. Benutzen Sie das Gerät **NICHT**, wenn eine Öffnung blockiert ist; halten Sie die Öffnungen immer frei von Staub, Fusseln, Haaren und allem, was den Luftstrom einschränken könnte.
  - Benutzen Sie das Gerät **NICHT**, wenn der Luftstrom von Bodendüse oder Zubehör eingeschränkt ist. Falls Luftwege oder die motorisierte Bodendüse blockiert sind, schalten Sie den Staubsauger aus. Beseitigen Sie alle Blockaden, bevor Sie das Gerät wieder in Betrieb nehmen.
  - Halten Sie die Bodendüse und alle Öffnungen des Staubsaugers von Haaren, Gesicht, Fingern, bloßen Füßen oder loser Kleidung fern.
  - Das Gerät darf **NICHT** benutzt werden, wenn der Staubsauger nicht ordnungsgemäß funktioniert bzw. fallengelassen oder beschädigt, in Wasser getaucht oder im Freien stehengelassen wurde.
  - Seien Sie besonders vorsichtig, wenn Sie Treppenstufen reinigen.
  - Lassen Sie den Staubsauger **NICHT** unbeaufsichtigt, während er eingeschaltet ist.
  - Halten Sie den Staubsauger, solange er eingeschaltet ist, auf Teppichen immer in Bewegung, damit es nicht zu Schäden an den Teppichfasern kommt.
  - Bei empfindlichen Teppichen oder Wollteppichen, insbesondere bei Schlingenpolteppichen, probieren Sie den Staubsauger bitte zuerst an einer unauffälligen Stelle aus, um sicherzustellen, dass die rotierenden Bürstenrollen die Teppichfasern nicht beschädigen oder herausziehen.
  - Verwenden Sie das Gerät **NICHT**, um Folgendes aufzusaugen:
    - Flüssigkeiten
    - Große Gegenstände
    - Harte oder spitze Gegenstände (wie Glas, Nägel, Schrauben oder Münzen)
    - Große Mengen an Staub (inkl. Trockenbaumaterial, Kaminasche oder Glut). Verwenden Sie das Gerät **NICHT** als Aufsatz für Elektrowerkzeuge, um Staub einzufangen.
    - Rauchende oder brennende Gegenstände (wie heiße Kohlen, Zigarettenstummel oder Zündhölzer)
    - Entflammbare oder brennbare Stoffe (wie Flüssigkeit von Feuerzeugen, Benzin oder Kerosin)
    - Toxische Stoffe (wie Chlorbleiche, Ammoniak oder Abflussreiniger)

- Verwenden Sie das Gerät **NICHT** in folgenden Bereichen:
  - Auf feuchten oder nassen Oberflächen
  - In Außenbereichen
  - In Bereichen, die abgeschlossen sind und möglicherweise explosive oder toxische Gase oder Dämpfe enthalten (wie Flüssigkeit von Feuerzeugen, Benzin, Kerosin, Farbe, Farbverdünner, Mottenschutzmittel oder entflammaren Staub)
- Schalten Sie den Staubsauger aus, bevor Sie das Ladegerät einstecken oder ausstecken.
- Schalten Sie den Staubsauger vor jeder Einstellung, Reinigung, Wartung oder Fehlerdiagnose und -behebung aus.
- Schneiden Sie beim Reinigen bzw. routinemäßigen Warten **AUSSCHLIESSLICH** Haare, Fasern oder Fäden ab, die sich um die Bürstenrolle gewickelt haben.
- Lassen Sie alle Filter vollständig an der Luft trocknen, bevor Sie diese wieder in den Staubsauger einsetzen, damit keine Flüssigkeiten in die elektrischen Teile gesaugt werden.
- Versuchen Sie **NICHT** den Staubsauger bzw. den Akku selbst zu verändern oder zu reparieren, es sei denn, der Vorgang wird in dieser Bedienungsanleitung beschrieben. Verwenden Sie den Akku oder Staubsauger **NICHT**, wenn er verändert oder beschädigt wurde. Beschädigte oder veränderte Akkus können zu unvorhersehbarem Verhalten und somit zu Bränden, Explosionen und Verletzungsrisiken führen.
- Stellen Sie nach dem Gebrauch alle Bedienelemente ab, bevor Sie den Stecker herausziehen.
- Schalten Sie das Gerät stets aus, bevor Sie die motorisierte Bodendüse oder das Handgerät anbringen oder entfernen.
- Wenn das Stromkabel beschädigt ist, muss es vom Hersteller, einer empfohlenen Kundendienststelle bzw. von ähnlich geschultem Fachpersonal ausgetauscht werden, um Gefahren zu vermeiden.

### AKKU-PACK

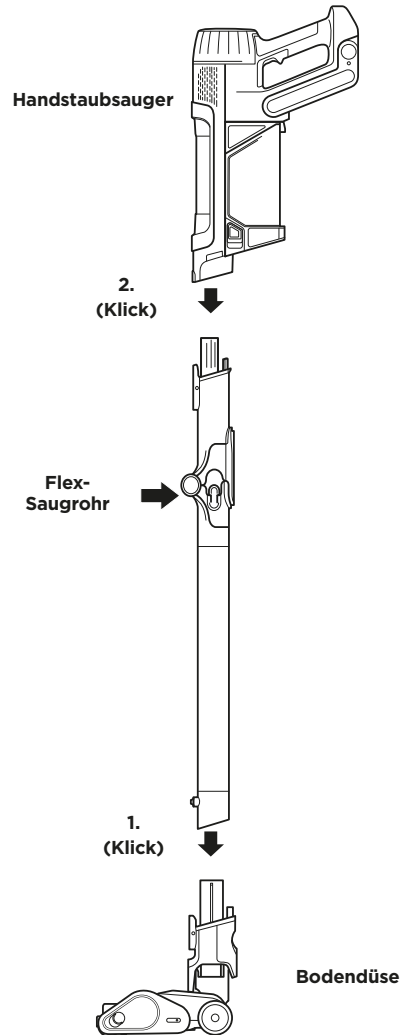
- Der Akku dient als Stromquelle für den Staubsauger. Lesen und befolgen Sie alle Anweisungen zum Aufladen.
- Um ein versehentliches Starten zu verhindern, stellen Sie sicher, dass der Staubsauger ausgeschaltet ist, bevor Sie ihn hochheben oder tragen. Berühren Sie beim Tragen des Geräts **NICHT** den Netzschalter.
- Verwenden Sie für die Serien IP1000 nur das Ladegerät DK30A-263100H-V oder YLJX2I-E263100.
- Der Akku ist von allen metallischen Gegenständen wie Büroklammern, Münzen, Schlüsseln, Nägeln oder Schrauben fernzuhalten. Das Kurzschließen der Akkuklemmen kann zu Bränden und Verbrennungen führen.
- Bei falscher Handhabung könnten Flüssigkeiten aus dem Akku austreten. Kontakt mit solchen Flüssigkeiten muss unbedingt vermieden werden, da er zu Reizungen und Verbrennungen führen kann. Bei Kontakt unbedingt gründlich mit Wasser abwaschen. Sollte die Flüssigkeit in die Augen geraten, suchen Sie unverzüglich einen Arzt auf.
- Der Akku sollte nicht bei Temperaturen unter 3 °C oder über 40 °C aufbewahrt werden, um

eine lange Akkulaufzeit zu gewährleisten.

- Laden Sie den Akku **NICHT** bei Temperaturen unter 5 °C oder über 40 °C auf. Bei unsachgemäßer Aufladung oder Aufladung bei Temperaturen außerhalb des festgelegten Bereichs kann es zu Schäden am Akku und einem erhöhten Brandrisiko kommen.
- Bewahren Sie das Gerät nicht im Freien auf.
- Setzen Sie den Akku **NIEMALS** Flammen oder Temperaturen über 130 °C aus, da dieser explodieren könnte.
- Verwenden Sie das Gerät ausschließlich mit den speziell dafür entwickelten Akkus. Der Gebrauch anderer Akkus kann zu Verletzungen und Bränden führen.
- Trennen Sie den Akku vom Gerät, bevor Sie Anpassungen vornehmen, Zubehörteile wechseln oder das Gerät lagern. Solche Schutzmaßnahmen reduzieren das Risiko, dass das Gerät versehentlich eingeschaltet wird.
- Achten Sie immer darauf, dass der Akku aus dem Gerät entfernt wird, bevor er in die Ladestation eingesetzt wird.
- Verwenden Sie für die Serien IP1000 nur den Shark-Akkupack XBATR640EU (21.6V 3750mAh 81wh ).

1. Das Saugrohr auf den Hals der Bodendüse schieben, bis es einrastet.
2. Die Öffnung der Handstaubsaugerdüse an der Oberseite des Saugrohrs ausrichten und hineinschieben, bis sie einrastet.

Stellen Sie für einen ordnungsgemäßen Betrieb sicher, dass alle Bestandteile miteinander verbunden und die Verbindungen fest eingerastet sind.

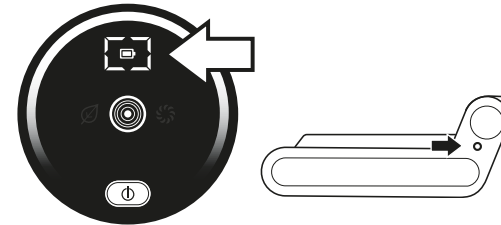


Laden Sie den Akku vor dem erstmaligen Gebrauch vollständig auf. Ein kompletter Ladevorgang dauert etwa 6 Stunden.

LAUFZEIT BEI VOLLSTÄNDIG GELADENEM AKKU

Mit einer vollständigen Aufladung hat das Gerät eine Laufzeit von bis zu 70 Minuten. Weitere Informationen finden Sie unter [sharkclean.eu](http://sharkclean.eu).

LED-AKKUSTAND- UND LADEANZEIGE



**HINWEIS:** Der Akkuverbrauch variiert je nach genutztem Modus:

ECO (ECO) – Maximale Laufzeit, spart Akku

AUTO (AUTO) – Optimierte Saugkraft und Leistung für maximale Reinigungskraft

BOOST (BOOST) – Maximiert die Saugkraft. Verbraucht am meisten Akku.

Beim Laden



Bei einem Ladezustand von 0-75 % leuchtet die LED am Akku gelb.



Bei einem Ladezustand von 75-100 % leuchtet die LED am Akku grün.



Ein weiße LED bedeutet, der Akku ist vollständig geladen.

**HINWEIS:** Ein kompletter Ladevorgang dauert etwa 6 Stunden.

Weitere Hinweise

1. LEDs schalten sich aus, sobald der Akku vollständig aufgeladen ist.
2. Das Gerät lässt sich nicht einschalten, wenn das Ladegerät angeschlossen ist.

In Verwendung



Volle Ladung



Mittlere Ladung



Niedrige Ladung



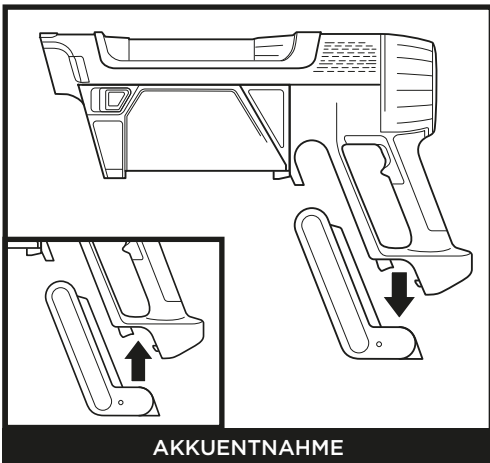
Keine Ladung

RECYCLING DES LITHIUM-IONEN-AKKUS

Sollten Sie Ihren Shark Lithium-Ionen-Akku austauschen müssen, entsorgen oder recyceln Sie ihn gemäß den örtlichen Verordnungen und Vorschriften. In einigen Regionen ist es illegal, Lithium-Ionen-Akkus im Hausmüll zu entsorgen. Bringen Sie verbrauchte Akkus zum Recycling in eine autorisierte Recyclinganlage oder ins Geschäft. Kontaktieren Sie Ihr örtliches Recyclingzentrum für weitere Informationen zur Entsorgung von verbrauchten Akkus.

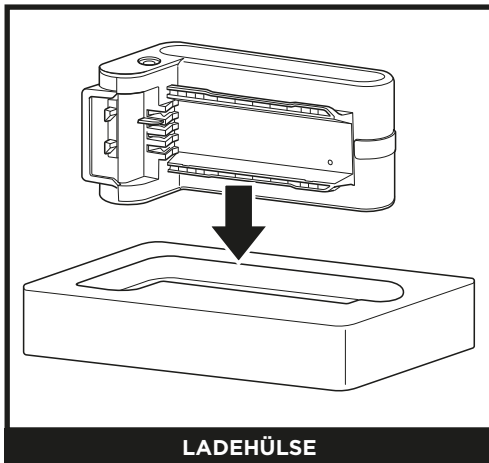
**HINWEIS:** Die Leistung des Shark Akkus wird, wie bei allen Lithium-Ionen-Akkus, im Laufe der Zeit unter die 100-prozentige Leistung eines neuen Akkus sinken.

## AUFLADEN IHRES LITHIUM-IONEN-AKKUS



AKKUENTNAHME

Um den Akku aus dem Staubsauger zu entnehmen, drücken Sie den Entriegelungsknopf des Akkus und schieben ihn aus dem Fach im Griff. Um den Akku wieder einzusetzen, schieben Sie ihn in das Fach, bis er einrastet.

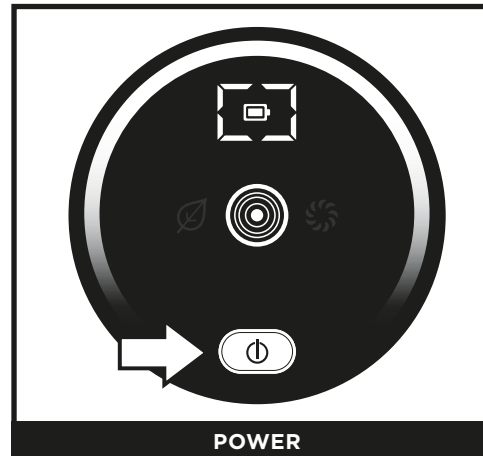


LADEHÜLSE

Um den Akku zu laden, entnehmen Sie ihn aus dem Staubsauger und setzen Sie ihn in die Ladehülse ein. Sobald der Akku anzeigt, dass er vollständig geladen ist, setzen Sie ihn wieder in das Fach im Griff des Staubsaugers ein (vgl. Ladeanzeige auf der vorigen Seite).

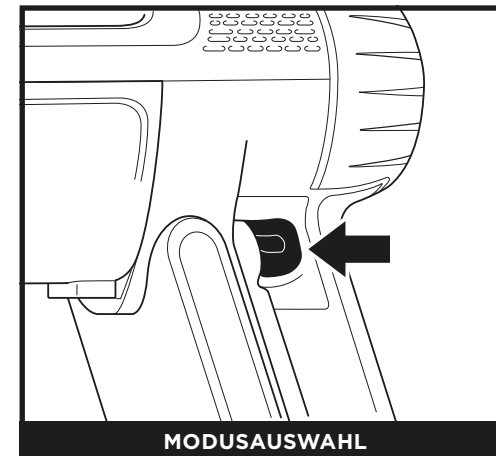
## VERWENDUNG IHRES STAUBSAUGERS

### BEDIENELEMENTE UND REINIGUNGSMODI



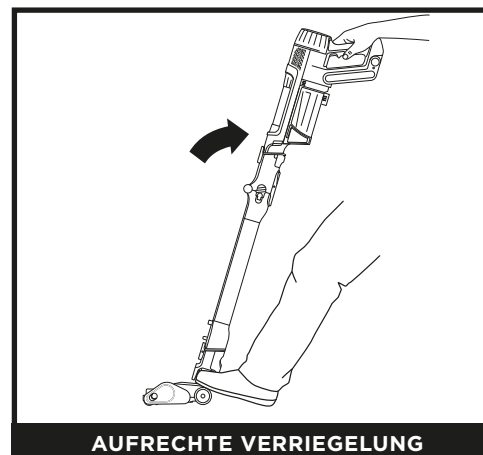
POWER

Drücken Sie die Taste  $\text{\textcircled{I}}$  auf dem Display, um das Gerät einzuschalten. Um das Gerät auszuschalten, Taste erneut drücken.



MODUSAUSWAHL

Drücken Sie die Wahltaste am Griff (siehe oben), um zwischen den Modi ECO (ECO), DETECT (DETECT) und BOOST (BOOST) zu wechseln. Im DETECT-Modus passt die Detect-Technologie automatisch die Saug- und Düsenkraft an, um die Reinigungsleistung und Laufzeit zu maximieren und zu optimieren.



AUFRECHTE VERRIEGELUNG

Um die Reinigung mit der Bodendüse zu beginnen, entriegeln Sie die Sperre, indem Sie auf die Düse treten und den Handsauger nach unten neigen.

**HINWEIS:** Das Hauptgerät wird teilweise geladen geliefert. Für eine maximale Laufzeit vor der ersten Verwendung vollständig aufladen (ca. 6 Stunden). Die Akkulaufzeit wird nicht beeinträchtigt, wenn Sie das Gerät eingesteckt lassen.

**HINWEIS:** Für die beste Reinigung nach ASTM- und IEC-Reinigungstest, verwenden Sie den **Boost (Boost)**-Modus.

ERKLÄRUNG DER DETECT-TECHNOLOGIE

**HINWEIS:** Die Detect-Technologie kommt nur im Detect-Modus zum Einsatz und wird automatisch aktiviert, wenn das Gerät verwendet wird.



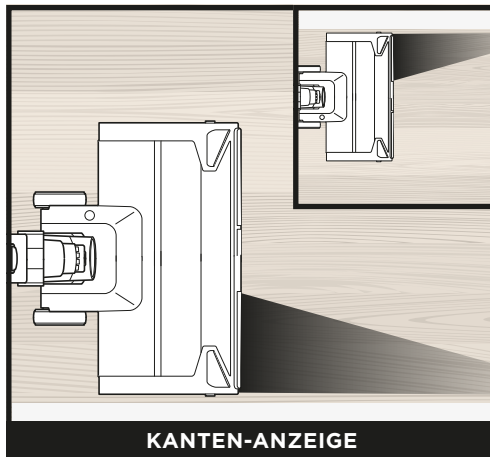
CLEAN-ANZEIGE

Der Staubsauger erkennt schmutzige Bereiche und erhöht automatisch die Saugkraft, um versteckte Verschmutzungen zu entfernen.

Weißer LED = Kein schwerer Schmutz entdeckt, niedrige Saugkraft

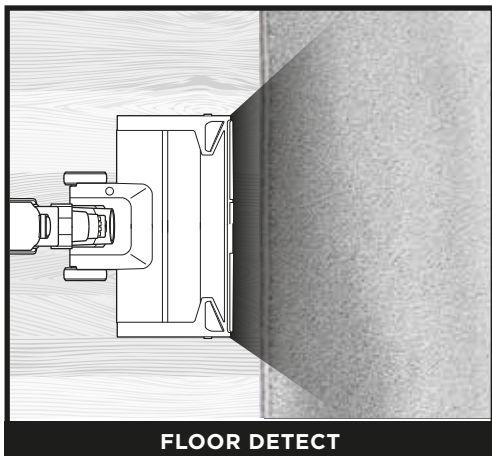
Rosa LED = Schmutz wird entfernt, mittlere Saugkraft

Lila LED = Schwerer Schmutz entdeckt, hohe Saugkraft



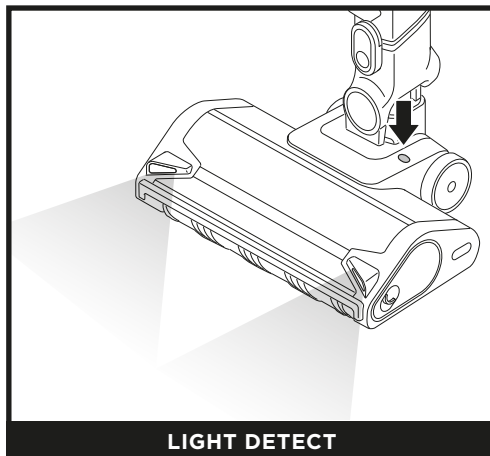
KANTEN-ANZEIGE

Die Bodendüse des Staubsaugers erkennt Kanten und Ecken und maximiert die Saugkraft, um hartnäckigen Schmutz zu entfernen.



FLOOR DETECT

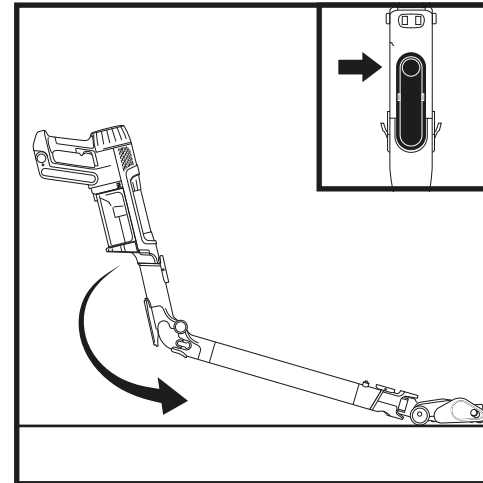
Die Bürstenrolle und der Staubsauger reagieren auf Oberflächenveränderungen und passen sich automatisch an, um die Reinigung zu optimieren.



LIGHT DETECT

Erkennt Situationen mit schwachem Licht und beleuchtet automatisch dunkle Bereiche, damit Staub und Schmutz besser erkannt werden.

FLEXOLOGY

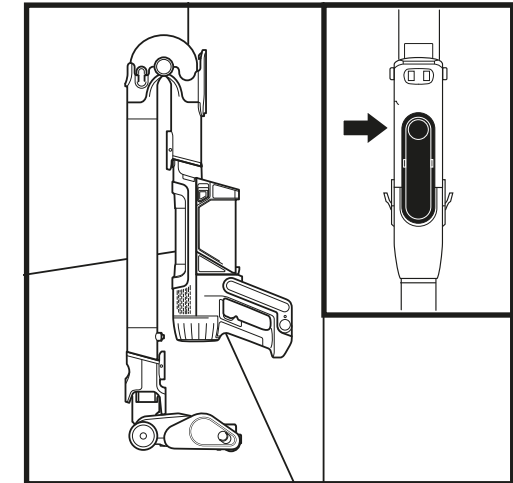


Dank Flexology können Sie das Saugrohr abknicken, um unter Möbel zu kommen und Schmutz auch aus schwierig zu erreichenden Bereichen zu entfernen.

Um die Flexology-Funktion nutzen zu können, drücken Sie die Entriegelungstaste auf der Rückseite des Flex-Saugrohrs.

Möchten Sie mit einem geraden Saugrohr reinigen, bringen Sie das Rohr einfach wieder in den ursprünglichen Winkel. Sie hören ein Klicken, wenn es wieder fest in gerader Position eingerastet ist.

AUFBEWAHRUNG

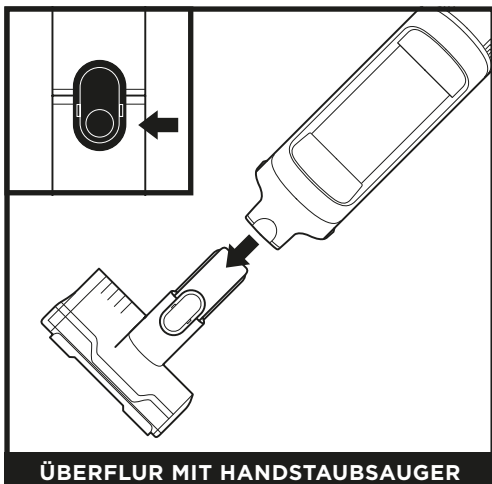


Um den Staubsauger in den Lagermodus zu versetzen, drücken Sie auf die Flexology-Entriegelungstaste am Saugrohr und klappen dabei den Handstaubsauger nach vorn, bis das Rohr klickt und einrastet.

Um den Staubsauger nach dem Lagermodus wieder zu benutzen, klappen Sie den Staubsauger auseinander, bis das Saugrohr gerade ist und in die Position mit einem Klicken einrastet.

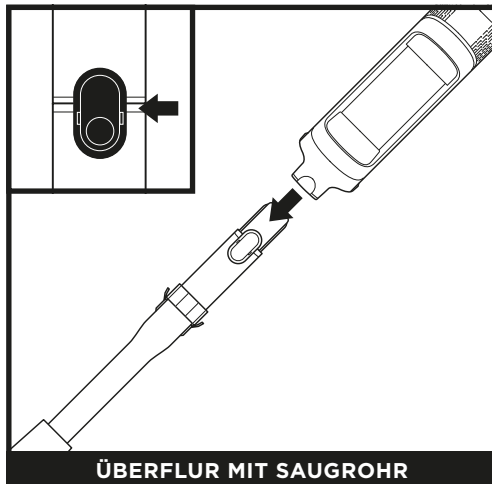


REINIGUNG IM ÜBERFLURBEREICH



ÜBERFLUR MIT HANDSTAUBSAUGER

Lösen Sie den Handstaubsauger, um Überflurbereiche zu reinigen. Drücken Sie auf den vorderen Entriegelungsknopf am Handstaubsauger, wo er auf das Saugrohr trifft, und nehmen Sie dann den Handstaubsauger ab. Um ein Zubehörteil am Handstaubsauger zu befestigen, schieben Sie es in die Öffnung der Bodendüse. Drücken Sie zum Entfernen auf den vorderen Entriegelungsknopf am Handstaubsauger, wo er auf das Saugrohr trifft, und schieben Sie das Zubehörteil heraus.



ÜBERFLUR MIT SAUGROHR

Um die Bodendüse vom Saugrohr zu entfernen, treten Sie auf die Bodendüse und drücken Sie auf den Düsenentriegelungsknopf am unteren Ende des Saugrohrs. Heben Sie das Saugrohr an, um es abzunehmen. Um das Saugrohr wieder zu befestigen, positionieren Sie es über dem Hals der Bodendüse und schieben Sie es hinein, bis es einrastet.

ENTLEEREN DES STAUBBEHÄLTERS DES HANDSTAUBSAUGERS (SERIE IP1000)



Um den Staubbehälter des Handstaubsaugers zu entleeren, schalten Sie den Strom aus und halten Sie den Staubsauger direkt über den Mülleimer. Drücken Sie den Entriegelungsknopf. Der Deckel des Staubbehälters öffnet sich und der Schmutz fällt heraus.

SO REINIGEN SIE DEN STAUBBEHÄLTER DES STAUBSAUGERS

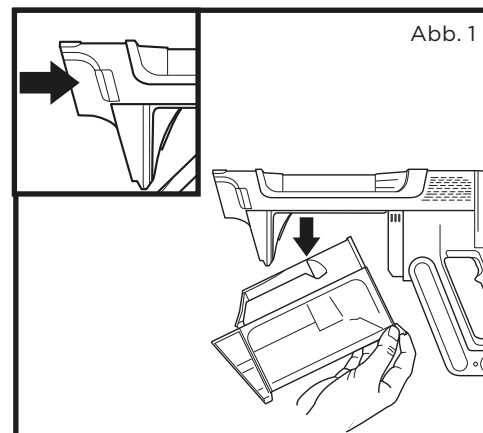
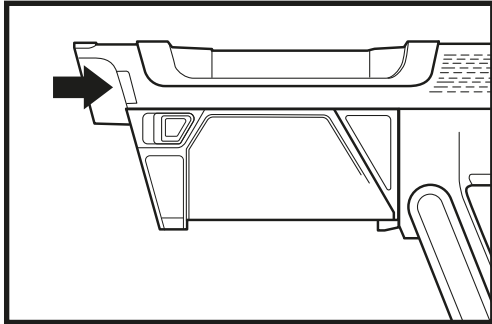


Abb. 1

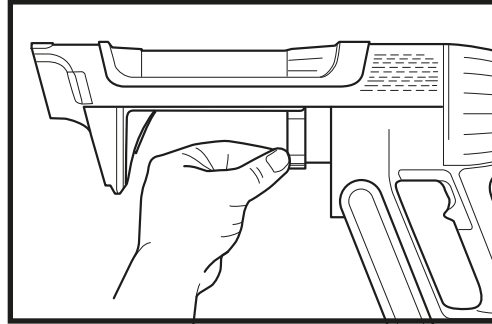
1. Um auf den Staubbehälter Ihres IP1000 oder IP3000 Handstaubsaugers zugreifen zu können, betätigen Sie die Entriegelungstaste zur Entnahme des Staubbehälters und ziehen Sie sie nach unten, um ihn aus dem Handgerät zu entnehmen (Abb. 1).

REINIGUNG DES ANTI-ALLERGEN-FILTERS DES STAUBSAUGERS

**HINWEIS:** Reinigen Sie Ihre Filter für bestmögliche Ergebnisse mindestens einmal im Monat und ersetzen Sie die Filter regelmäßig. Um die Filter zu reinigen, entfernen Sie losen Schmutz und spülen Sie sie AUSSCHLIESSLICH mit kaltem Wasser ab, denn Reinigungsmittel könnten Schäden verursachen. Lassen Sie alle Filter vollständig an der Luft trocknen, bevor Sie sie wieder in den Staubsauger einsetzen, damit keine Flüssigkeit in die elektrischen Teile gerät.

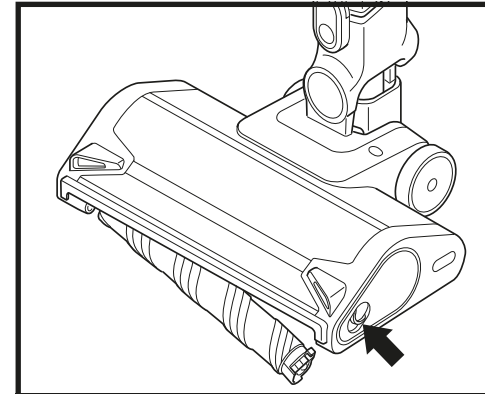


1. Drücken Sie auf den Entriegelungsknopf des Staubbehälters und entnehmen Sie diesen.



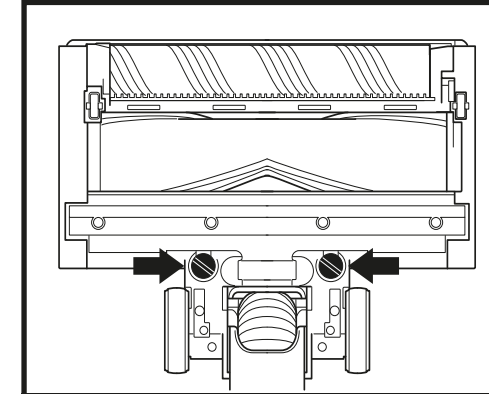
2. Ziehen Sie an der Entriegelungsflasche, um den Filter aus dem Staubsauger zu entfernen.
3. Schieben Sie den Filter nach der Reinigung wieder in den Staubsauger.

WARTUNG DER BODENDÜSE



ENTNAHME DER WEICHEN BÜRSTENROLLE

1. Schalten Sie den Staubsauger aus.
2. Drücken Sie auf den Entriegelungsknopf zum Abnehmen der Bodendüse, um sie vom Saugrohr zu lösen.
3. Drücken Sie auf den Entriegelungsknopf der weichen Bürstenrolle und schieben Sie die weiche Bürstenrolle aus der Düse.
4. Entfernen Sie sämtliche Blockaden und Schmutz von der weichen Bürstenrolle und der Bodendüse.
5. Klopfen Sie losen Schmutz ab und wischen Sie die weiche Bürstenrolle anschließend mit einem trockenen Tuch ab. Waschen Sie die weiche Bürstenrolle bei Bedarf von Hand ab. Verwenden Sie dazu nur Wasser und lassen Sie sie an der Luft vollständig trocknen, bevor Sie sie wieder einsetzen.
6. Wenn die weiche Bürstenrolle vollständig trocken ist, setzen Sie sie wieder in die Bodendüse ein, indem Sie sie in die Bodendüse schieben, bis sie einrastet.



ENTNAHME DES ABSTREIFGUMMIS

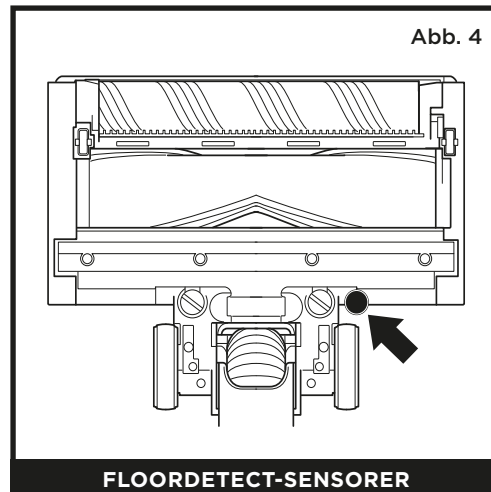
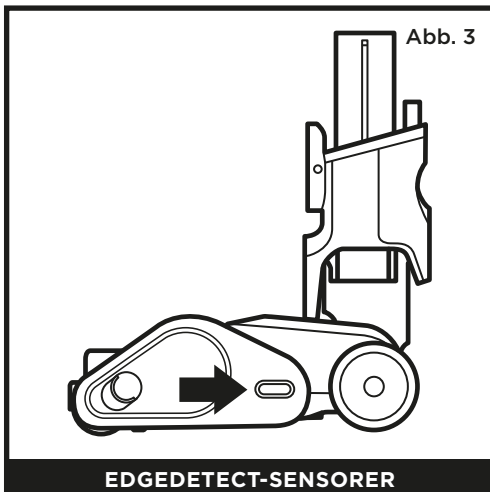
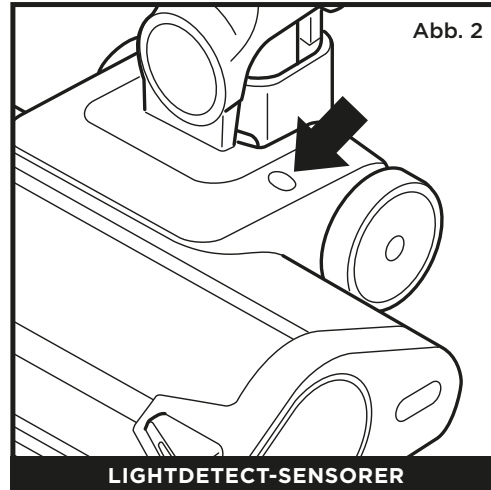
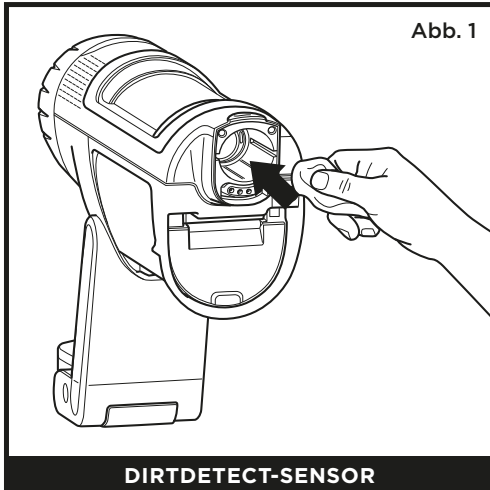
1. Schalten Sie den Staubsauger aus.
2. Drücken Sie auf den Entriegelungsknopf zum Abnehmen der Bodendüse, um sie vom Saugrohr zu lösen.
3. Entfernen Sie das hintere Abstreifgummi, indem Sie die Schrauben lösen.
4. Entfernen Sie jeglichen Schmutz, der sich hinter dem Gummi angesammelt hat.
5. Setzen Sie das Abstreifgummi wieder ein und drehen Sie die Schrauben fest, bis diese einrasten.

REINIGEN DER SENSOREN

Achten Sie darauf, die Detect-Sensoren im Inneren des Handstaubsaugers regelmäßig zu reinigen, da sich Haare und anderer Schmutz ansammeln und die Sensoren blockieren können. Wenn die Sensoren teilweise zugesetzt sind, passt der Clean Sense Detect-Modus die Saugkraft nicht wie erwartet an.

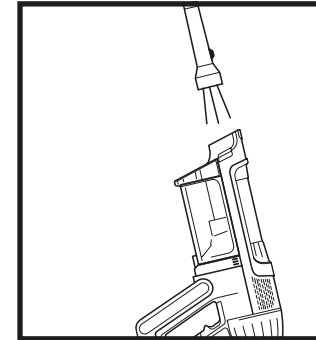
**Reinigung der Sensoren:**

1. Schalten Sie das Gerät aus und entfernen Sie die Bodendüse.
2. Suchen Sie den DIRTDETECT-Sensor (Abb. 1), den LIGHTDETECT-Sensor (Abb. 2), den EDGEDETECT-Sensor (Abb. 3), und den FLOORDETECT-Sensor (Abb. 4).
3. Wischen Sie die Sensoren vorsichtig mit einem Mikrofasertuch ab und entfernen Sie alle Haare und Schmutz.
4. Bringen Sie die Bodendüse wieder am Gerät an und schalten Sie es ein. Überprüfen Sie, ob das Gerät normal funktioniert.



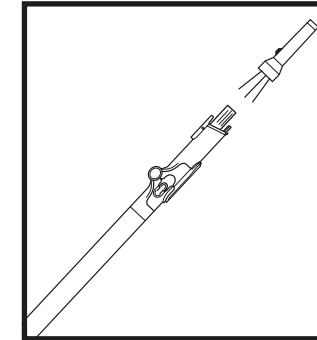
ÜBERPRÜFEN DES STAUBSAUGERS AUF BLOCKADEN

Wenn Sie beim Staubsaugen über einen harten oder spitzen Gegenstand fahren oder während des Saugens eine Geräuschänderung feststellen, prüfen Sie den Staubsauger auf Blockaden oder Gegenstände, die sich in der Bürstenrolle verfangen haben könnten.



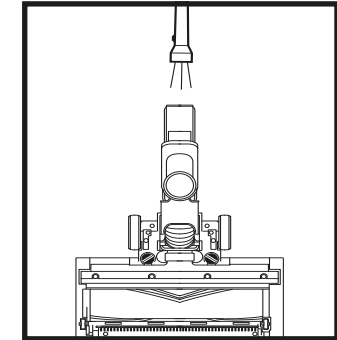
**Überprüfen des Handstaubsaugers auf Blockaden:**

1. Schalten Sie den Staubsauger aus.
2. Nehmen Sie den Handstaubsauger vom Saugrohr.
3. Überprüfen Sie alle Ansaugöffnungen zum Staubbehälter und entfernen Sie ggf. Schmutz und Blockaden.



**Überprüfen des Saugrohrs auf Blockaden:**

1. Schalten Sie den Staubsauger aus.
2. Nehmen Sie den Handstaubsauger und die Bodendüse vom Saugrohr ab.
3. Prüfen Sie beide Enden des Saugrohrs auf Blockaden und Schmutz.
4. Beseitigen Sie ggf. Schmutz und Blockaden.



**Überprüfen der Bodendüse auf Blockaden:**

1. Schalten Sie den Staubsauger aus.
2. Lösen Sie das Saugrohr von der Bodendüse.
3. Drücken Sie auf den Entriegelungsknopf der weichen Bürstenrolle und schieben Sie die Bürstenrolle aus der Bodendüse.
4. Entfernen Sie sämtliche Blockaden und Schmutz von der Bürstenrolle und der Bodendüse.
5. Schieben Sie die weiche Bürstenrolle zurück in die Bodendüse und stellen Sie sicher, dass alles ausgerichtet und in Position ist.

**⚠ WARNHINWEIS: Um Stromschläge oder unbeabsichtigtes Einschalten zu vermeiden, schalten Sie das Gerät vor der Wartung aus und entfernen Sie den Akku.**

**Der Staubsauger saugt keinen Schmutz auf. Keine Saugkraft oder nur geringe Saugkraft. Die dritte Anzeigeleuchte am Handstaubsauger leuchtet gelb. (Nähere Informationen finden Sie im Abschnitt Prüfen auf Blockaden.)**

1. Staubbehälter ist evtl. voll; leeren Sie den Staubbehälter.
2. Prüfen Sie die Bodendüse auf Blockaden und entfernen Sie diese ggf.
3. Entfernen Sie alle Fäden, Teppichfasern oder Haare, die sich um die Bürstenrolle verfangen haben.
4. Überprüfen Sie die Verbindung zwischen Handstaubsauger und Saugrohr auf Blockaden und entfernen Sie diese ggf.
5. Prüfen Sie die Filter; diese müssen evtl. gereinigt werden. Folgen Sie den Anweisungen zum Spülen und vollständigen Lufttrocknen der Filter, bevor Sie diese wieder einsetzen.

**Staubsauger hebt Teppichteile oder Läufer hoch.**

1. Vergewissern Sie sich, dass der Boost-Modus nicht aktiviert ist. Bitte saugen Sie vorsichtig über Teppichteile oder Läufer mit empfindlichen genähten Kanten.
2. Schalten Sie das Gerät aus, um es vom Teppich zu lösen, und starten Sie es dann erneut.

**Die Bürstenrolle in der Bodendüse dreht sich nicht.**

1. Schalten Sie den Staubsauger sofort aus. Beseitigen Sie alle Blockaden, bevor Sie den Staubsauger wieder einschalten. Achten Sie darauf, dass der Handstaubsauger weit genug nach hinten geneigt ist, damit die Bürstenrolle während der Benutzung Bodenkontakt hat.
2. Falls an der Bodendüse vorhandene Leuchten nicht aufleuchten, besteht ein Verbindungsfehler zwischen Handstaubsauger, Saugrohr und Bodendüse. Versuchen Sie, die Teile abzunehmen und wieder anzuschließen.

**Der Staubsauger schaltet sich selbsttätig aus.**

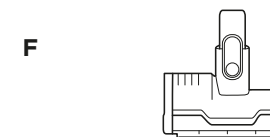
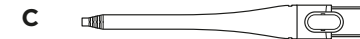
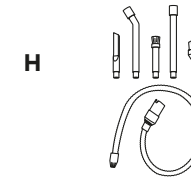
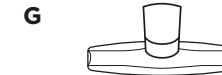
Der Staubsauger kann sich in verschiedenen Fällen selbsttätig ausschalten, zum Beispiel bei Blockaden, Problemen mit dem Akku und Überhitzung. Falls sich der Staubsauger selbsttätig ausschaltet, führen Sie folgende Schritte durch:

1. Schalten Sie den Staubsauger ein und überprüfen Sie die Anzeigeleuchten des Akkus auf dem Handstaubsauger. Wenn ein Aufladen erforderlich ist, schalten Sie den Staubsauger aus, bevor Sie ihn in die Ladestation stellen.
2. Leeren Sie den Staubbehälter und reinigen Sie die Filter (siehe Abschnitte Reinigen des Staubbehälters und Filters).
3. Überprüfen Sie Saugrohr, Zubehör sowie Ansaugöffnungen und entfernen Sie sämtliche Blockaden.
4. Lassen Sie das Gerät und den Akku mindestens 45 Minuten lang abkühlen, bis sie wieder Zimmertemperatur erreicht haben.
5. Drücken Sie den Ein/Aus-Schalter, um den Staubsauger erneut zu starten.

Fehlfunktion	Fehlfunktion	Fehlersymbole Phase 1	Fehlersymbole Phase 2	LED-Symbole
Düse blockiert oder stockt	Düse	LED-Ring blinkt lila	Keine LEDs	
Motorausfall beim Starten	Handstaubsauger	Eco- und Boost-LEDs aktiv	Eco- und Detect-LEDs aktiv	
Übertemperaturschutz	Handstaubsauger	Eco-, Detect- und Boost-LEDs aktiv	Boost- und Detect-LEDs aktiv	
Überspannungsschutz	Handstaubsauger	Eco-, Detect- und Boost-LEDs aktiv	Keine LEDs	
Kurzschlusschutz	Handstaubsauger	Eco- und Detect-LEDs aktiv	Keine LEDs	
Überdrehzahlschutz	Handstaubsauger	Detect-LEDs aktiv	Eco- und Boost-LEDs aktiv	
Kommunikationsfehler	Handstaubsauger	Eco- und Detect-LEDs aktiv	Detect- und Boost-LEDs aktiv	
Übertemperaturschutz	Düse	Eco- und Boost-LEDs	Keine LEDs	
Kurzschlusschutz	Düse	Detect- und Boost-LEDs aktiv	Keine LEDs	
Fehler bei Schmutzerkennung	Handstaubsauger	FO-LEDs und LED-Ring aktiv	Keine LEDs	
Fehler bei der Eckenerkennung	Düse	FO-LED aktiv, LED-Ring und Scheinwerfer-LEDs aktiv	Keine LEDs	

**HINWEIS:** Sollte der Staubsauger noch immer nicht ordnungsgemäß funktionieren, kontaktieren Sie bitte den Kundendienst.

- A** Fugendüse
- B** Staub-Fugendüse
- C** Flexible Fugendüse
- D** Antiallergen-Bürste
- E** Multi-Oberflächen-Aufsatz
- F** Motorisierter Hand-Aufsatz
- G** Breiter Polster-Aufsatz
- H** Autopflege-Set
- I** Ersatzakku
- J** Handstaubsauger-Vormotorfilter
- K** Motornach-Anti-Allergen-Filter des Handstaubsaugers
- L** Akku-Ladehülse



**HINWEIS:** Nicht alle Geräte kommen mit dem kompletten Zubehör. Lesen Sie für die Konfiguration Ihres Geräts die Kurzanleitung auf der Verpackungsbox. Wenn Sie weiteres Zubehör bestellen möchten, besuchen Sie [sharkclean.eu](http://sharkclean.eu).

## FÜNF (5) JAHRE EINGESCHRÄNKTE GARANTIE IP1000/IP3000-SERIE

Wenn Sie als Verbraucher ein Produkt in Deutschland kaufen, erhalten Sie automatisch Ihre gesetzlichen Gewährleistungsrechte hinsichtlich der Mangelfreiheit des jeweiligen Produktes. Sie können diese gesetzlichen Rechte Ihrem Einzelhändler, bei dem Sie das Produkt erworben haben, gegenüber geltend machen oder uns gegenüber, sofern Sie das Produkt direkt bei Shark® erworben haben. Die Inanspruchnahme dieser gesetzlichen Rechte ist unentgeltlich.

Allerdings haben wir bei Shark® so großes Vertrauen in die Qualität unserer Produkte, dass wir Ihnen eine zusätzliche Herstellergarantie von fünf (5) Jahren bieten (2 Jahr standardmäßig plus 3 Jahre bei erfolgter Registrierung). Diese Garantie schränkt Ihre gesetzlichen Rechte aus dem Kaufvertrag mit dem Einzelhändler, bei dem Sie das Produkt erworben haben, oder die Verpflichtungen Ihres Einzelhändlers aus dem Kaufvertrag mit ihm nicht ein. Das gilt auch gegenüber uns, wenn Sie das Produkt direkt von Shark® erworben haben.

Nachfolgend werden die Bedingungen und der Umfang unserer Herstellergarantie beschrieben, die SharkNinja Germany GmbH, Rotfeder-Ring 9, 60327 Frankfurt am Main (Deutschland) gibt.

### Shark®-Garantie

Ein Haushaltsgerät bedeutet eine beträchtliche Investition. Ihr neues Gerät sollte daher so lange wie möglich funktionieren. Die Garantie spielt dabei eine wichtige Rolle und spiegelt wider, wie viel Vertrauen der Hersteller in sein Produkt und die Herstellungsqualität hat.

### Wie lang ist die Garantie auf unsere Produkte?

Da wir großes Vertrauen in unser Design und die Qualitätskontrolle setzen, ist die Garantie für Ihr Produkt für eine Dauer von fünf (5) Jahren bieten (2 Jahr standardmäßig plus 3 Jahre bei erfolgter Registrierung).

### Wo ist die Garantie räumlich gültig?

Bitte beachten Sie, dass die zwei-Jahres-Garantie für alle Produkte Geltung hat, die bei einem Händler (online und offline) mit Sitz in der EU gekauft wurden.

### Wie mache ich die Garantie geltend?

Die Registrierung der Garantie ist keine Voraussetzung für die Geltendmachung der zwei standardmäßig gewährten zwei-Jahres-Garantie. Nach erfolgter Registrierung gewähren wir Ihnen aber drei (3) weitere Jahre Garantie. Wenden Sie sich hierzu bitte an unseren Kundendienst. Unsere Kundendienst-Helpline (0800 000 9063) ist von Montag bis Freitag von 9.00 bis 18.00 Uhr für Sie da. Der Anruf ist kostenlos, und Sie werden sofort zu einem Mitarbeiter von uns durchgestellt. Halten Sie hierzu auch bitte Ihren Kaufbeleg bereit. Bitte bewahren Sie den Kaufbeleg immer auf. Wenn ein Garantiefall eintritt, brauchen wir den Kaufbeleg, um zu prüfen, ob die Informationen, die Sie uns gegeben haben, korrekt sind. Wenn Sie keinen gültigen Kaufbeleg vorlegen können, verlieren Sie dadurch Ihren Garantieanspruch.

Sie können unserem Kundendienst auch eine E-Mail an kundendienst-de@sharkninja.com schicken. Bitte fügen Sie auch hier eine Kopie Ihres Kaufbeleges bei und schildern Sie uns Ihren Garantiefall so detailliert wie möglich.

Wenn Sie uns mit einem Garantieanspruch kontaktieren, werden wir in erster Linie entsprechende Fehlerbehebungsmaßnahmen mit Ihnen durchführen und, je nach Ergebnis, den weiteren Verlauf mit Ihnen besprechen. In den meisten Fällen werden wir Ihnen Ersatzteile schicken oder Ihr Gerät komplett ersetzen, falls der Fehler nicht mit einem Ersatzteil gelöst werden kann.

Sie erhalten auch Online-Unterstützung unter [www.sharkclean.eu](http://www.sharkclean.eu)

### Wie registriere ich meine Garantie?

Sie können Ihre Garantie innerhalb von 28 Tagen ab dem Kaufdatum online registrieren.

Um Zeit zu sparen, halten Sie bitte die folgenden Informationen zu Ihrem Gerät bereit:

- Modellnummer
- Seriennummer (falls verfügbar)
- Kaufdatum des Produkts (Kauf- oder Lieferbeleg)

Um sich zu registrieren, besuchen Sie bitte [www.sharkclean.eu](http://www.sharkclean.eu)

### Welche Vorteile habe ich von der Registrierung meiner Garantie?

Wenn Sie Ihre Garantie aber registrieren, können Sie auch unseren Newsletter mit Tipps, Ratschlägen und Gewinnspielen abonnieren. Über den Newsletter erhalten Sie aktuelle Nachrichten zu neuen Technologien und Produkten von Shark. Wenn Sie Ihre Garantie online registrieren, erhalten Sie sofort eine Bestätigung, dass Ihre Daten bei uns eingegangen sind.

Details zu unserer Datenschutzrichtlinie finden Sie unter [www.sharkclean.eu](http://www.sharkclean.eu)

### Was wird durch die Garantie abgedeckt?

Reparatur oder Ersatz Ihres Produkts (nach Wahl von uns), einschließlich aller Teile und der Arbeitszeit bei Konstruktions-, Material- und Verarbeitungsfehlern (inklusive Transport- und Versandkosten).

### Was wird durch die Garantien nicht abgedeckt?

- Normaler Verschleiß.
- Versehentliche Beschädigungen, Fehler, verursacht durch fahrlässigen Gebrauch oder nachlässige Pflege, Fehlbedienung, Vernachlässigung, achtlose oder unsachgemäße Handhabung des Küchengerätes, die nicht in Übereinstimmung mit den Anweisungen in der mitgelieferten Bedienungsanleitung von Shark® zu Ihrem Gerät erfolgt.
- Gebrauch des Küchengerätes zu anderen Zwecken als dem normalen Gebrauch im Haushalt.
- Der Gebrauch von Teilen, die nicht in Übereinstimmung mit den Anweisungen in der Bedienungsanleitung montiert oder installiert wurden.
- Verwendung von Teilen und Zubehör, die keine Originalkomponenten von Shark® sind.
- Fehlerhafte Installation (außer, wenn die Installation von Shark® durchgeführt wurde).
- Wenn Reparaturen oder Änderungen, die nicht von Shark® und seinen Handelsvertretern oder Vertragshändlern, sondern von Dritten durchgeführt wurden, es sei denn, Sie können nachweisen, dass die Reparaturen oder Änderungen, die von anderen durchgeführt wurden, nicht mit dem Mangel zusammenhängen, für den Sie die erweiterte Garantie ausüben.

### Was geschieht, wenn meine Garantie ausläuft?

Shark® stellt keine Geräte her, die nur für eine begrenzte Zeit funktionieren. Wir wissen es zu schätzen, wenn Kunden ihr Küchengerät auch nach Ablauf der Garantiefrist reparieren lassen möchten. Bitte kontaktieren Sie in diesem Falle unsere Kundendienst-Helpline unter der Rufnummer (Deutschland: +49 800 0009063, Österreich: +43 800 002105), und fragen Sie nach unserem Kundenprogramm für abgelaufene Garantien.

### Wo kann ich Originalersatzteile und Originalzubehör von Shark® kaufen?

Ersatzteile und Zubehör von Shark® werden von denselben Ingenieuren entwickelt, die auch Ihr Shark-Küchengerät entwickelt haben. Die vollständige Palette der Ersatz- und Zubehörteile von Shark® für alle Shark-Geräte finden Sie unter [www.SharkClean.eu](http://www.SharkClean.eu).

## ZWEI (2) JAHRE EINGESCHRÄNKTE AKKU-GARANTIE

Wenn Sie als Verbraucher ein Produkt in Deutschland kaufen, erhalten Sie automatisch Ihre gesetzlichen Gewährleistungsrechte hinsichtlich der Mangelfreiheit des jeweiligen Produktes. Sie können diese gesetzlichen Rechte Ihrem Einzelhändler, bei dem Sie das Produkt erworben haben, gegenüber geltend machen oder uns gegenüber, sofern Sie das Produkt direkt bei Shark® erworben haben. Die Inanspruchnahme dieser gesetzlichen Rechte ist unentgeltlich. Allerdings haben wir bei Shark® so großes Vertrauen in die Qualität unserer Produkte, dass wir Ihnen eine zusätzliche Herstellergarantie von zwei (2) Jahren bieten. Diese Garantie schränkt Ihre gesetzlichen Rechte aus dem Kaufvertrag mit dem Einzelhändler, bei dem Sie das Produkt erworben haben, oder die Verpflichtungen Ihres Einzelhändlers aus dem Kaufvertrag mit ihm nicht ein. Das gilt auch gegenüber uns, wenn Sie das Produkt direkt von Shark® erworben haben. Nachfolgend werden die Bedingungen und der Umfang unserer Herstellergarantie beschrieben, die SharkNinja Germany GmbH, Rotfeder-Ring-9, 60327 Frankfurt am Main (Deutschland) gibt.

Jedes Shark®-Gerät besitzt eine Garantie auf kostenlose Teile und Arbeitszeit. Unsere Kundendienst-Helpline (0800 000 9063) ist von Montag bis Freitag von 9.00 bis 17.00 Uhr für Sie da. Der Anruf ist kostenlos, und Sie werden sofort zu einem Mitarbeiter von Shark® durchgestellt. Online-Support finden Sie auch unter [www.Sharkclean.eu](http://www.Sharkclean.eu).

### WICHTIG

- Die Herstellergarantie für den Akku gilt für zwei (2) Jahre ab dem Lieferdatum.
- Bitte bewahren Sie den Kaufbeleg immer auf. Wenn ein Garantiefall eintritt, benötigen wir Ihren Kaufbeleg, um zu prüfen, ob die Informationen, die Sie uns gegeben haben, korrekt sind. Ohne gültigen Kaufbeleg kann Ihr Garantieanspruch erlöschen.

### Wie lang ist die Garantiezeit für Akkus der neuen Shark-Geräte?

Da wir großes Vertrauen in unsere Konstruktion und Qualitätskontrolle setzen, beträgt die Garantie für den Akku / die Akkus Ihres neuen Shark-Staubsaugers insgesamt zwei Jahre.

Die Garantiebedingungen zur Inanspruchnahme der Garantie für den „SHARK® Kabellosen Staubsauger IP1000/IP3000“ gelten entsprechend.

Deutschland: +49 800 0009063

Österreich: +43 800 002105

# THANK YOU

for purchasing the Shark Power Detect Cordless Vacuum.



**TIP:** You can find the model and serial numbers on the QR code label located on the back of your unit.



**TIP:** You can locate the date code on one of the prongs of the power cord plug.

## REGISTER YOUR PURCHASE

**TO BENEFIT FROM YOUR PRODUCT'S EXTENDED GUARANTEE, SIMPLY REGISTER YOUR PURCHASE AT:**

 [sharkclean.eu](http://sharkclean.eu)

 Scan QR code using mobile device

Please note, products purchased directly from Shark are automatically registered.

Benefits of registering your product and creating an account:

- Get easier, faster product support and access to guarantee information
- Access troubleshooting and product care instructions
- Be among the first to know about exclusive product promotions

## RECORD THIS INFORMATION

Model Number: \_\_\_\_\_

Serial Number: \_\_\_\_\_

Date Code: \_\_\_\_\_

Date of Purchase (Keep Receipt): \_\_\_\_\_

Store of Purchase: \_\_\_\_\_

## TECHNICAL SPECIFICATIONS

Voltage: 21.6V

Body Motor Watts: 380W

Nozzle Watts: 120W

## PLEASE READ CAREFULLY AND KEEP FOR FUTURE REFERENCE.

This instruction manual is designed to help you get a complete understanding of your new Shark Power Detect Cordless Vacuum.

If you have any questions, please contact customer service at [sharkclean.eu](http://sharkclean.eu)

# CONTENTS

<b>Product Registration</b> .....	<b>2</b>
<b>Important Safety Instructions</b> .....	<b>4</b>
<b>Assembling your Shark Power Detect Vacuum Cleaner</b> .....	<b>6</b>
<b>Charging Your LI-ION Battery</b> .....	<b>7</b>
<b>Using Your Vacuum</b> .....	<b>9</b>
Controls And Cleaning Modes .....	9
Detect Technology Explained .....	10
Flexology and Storage .....	11
Above-Floor Cleaning .....	11
<b>Maintaining your Vacuum Cleaner</b> .....	<b>12</b>
Emptying the Handheld Vacuum Dust Cup .....	12
Cleaning Dust Cup .....	12
Filter Cleaning .....	13
Nozzle Maintenance .....	14
Cleaning The Sensors .....	15
Checking For Blockages In The Vacuum .....	16
<b>Troubleshooting</b> .....	<b>17</b>
<b>Additional Accessories Available</b> .....	<b>18</b>
<b>Manufacturer's Guarantee</b> .....	<b>19</b>



This marking indicates that this product should not be disposed with other household wastes. To prevent possible harm to the environment or human health from uncontrolled waste disposal, recycle it responsibly to promote the sustainable reuse of material sources. To return your used device, please use the return and collection systems or contact the retailer where this product was purchased. They can take this product for environmentally safe recycling.



# IMPORTANT SAFETY INSTRUCTIONS

FOR HOUSEHOLD USE ONLY • PLEASE READ ALL INSTRUCTIONS BEFORE USING THIS VACUUM.

To reduce the risk of shock and unintended operation, turn off power and remove the ION Power Pack battery before servicing.

**NOTE: If you have delicate or wool carpets, particularly loop pile, please try the vacuum on a hidden area first to ensure the spinning brush-rolls do not damage or unpick carpet fibres.**



## ⚠ WARNING

REDUCE THE RISK OF FIRE, ELECTRIC SHOCK, INJURY, OR PROPERTY DAMAGE:

1. This vacuum consists of a motorised nozzle, wand, and handheld vacuum. These components contain electrical connections, electrical wiring, and moving parts that potentially present risk to the user.
2. Before each use, carefully inspect all parts for any damage. If a part is damaged, discontinue use.
3. Use only identical replacement parts.
4. This vacuum contains no serviceable parts.
5. Use only as described in this manual. **DO NOT** use the vacuum for any purpose other than those described in this manual.
6. With the exception of the filters and dust cup, **DO NOT** expose any parts of the vacuum to water or other liquids.
7. **DO NOT** allow the appliance to be used by children. Keep the appliance and its cord out of reach of children. Do not allow to be used as a toy. Close supervision is necessary when used near children.

### GENERAL USE

8. This appliance can be used by persons with reduced physical, sensory or mental capabilities or lack of experience and knowledge if they have been given supervision or instruction concerning use of the appliance in a safe way and understand the hazards involved. Cleaning and user maintenance should not be done by children.
9. Always turn off the vacuum before connecting or disconnecting any current carrying hoses, motorised nozzles, chargers, batteries, or other electrical or mechanical parts.
10. **DO NOT** handle plug or vacuum with wet hands.
11. **DO NOT** use without dust cup, filters, and brush-roll in place.
12. Only use Shark branded filters and accessories. Damage caused by non-Shark filters and accessories may not be covered by the guarantee.

13. **DO NOT** put any objects into nozzle or accessory openings. **DO NOT** use with any opening blocked; keep free of dust, lint, hair, and anything that may reduce airflow.
14. **DO NOT** use if nozzle or accessory airflow is restricted. If the air paths or the motorised floor nozzle become blocked, turn the vacuum off. Remove all obstructions before you turn on the unit again.
15. Keep nozzle and all vacuum openings away from hair, face, fingers, uncovered feet, or loose clothing.
16. **DO NOT** use if vacuum is not working as it should, or has been dropped, damaged, left outdoors, or dropped into water.
17. Use extra care when cleaning on stairs.
18. **DO NOT** leave the vacuum unattended while powered on.
19. When powered on, keep the vacuum moving over the carpet surface at all times to avoid damaging the carpet fibres.
20. If you have delicate or wool carpets, particularly loop pile, please try the vacuum on a hidden area first to ensure the spinning brush-rolls do not damage or unpick carpet fibres.
21. **DO NOT** use to pick up:
  - a) Liquids
  - b) Large objects
  - c) Hard or sharp objects (glass, nails, screws, or coins)
  - d) Large quantities of dust (including drywall, fireplace ash, or embers). **DO NOT** use as an attachment to power tools for dust collection.
  - e) Smoking or burning objects (hot coals, cigarette butts, or matches)
  - f) Flammable or combustible materials (lighter fluid, petrol, or kerosene)
  - g) Toxic materials (chlorine bleach, ammonia, or drain cleaner)

22. **DO NOT** use in the following areas:

- a) Wet or damp surfaces
- b) Outdoor areas
- c) Spaces that are enclosed and may contain explosive or toxic fumes or vapours (lighter fluid, petrol, kerosene, paint, paint thinners, mothproofing substances, or flammable dust)

23. Turn off the vacuum before plugging in or unplugging the charger.
24. Turn off the vacuum before any adjustment, cleaning, maintenance or troubleshooting.
25. During cleaning or routine maintenance, **DO NOT** cut anything other than hair, fibres, or string wrapped around the brush-roll.
26. Allow all filters to air-dry completely before replacing in the vacuum to prevent liquid from being drawn into electric parts.
27. **DO NOT** modify or attempt to repair the vacuum or the battery yourself, except as indicated in this manual. **DO NOT** use the battery or vacuum if it has been modified or damaged. Damaged or modified batteries may exhibit unpredictable behavior resulting in fire, explosion or risk of injury.
28. Turn off all controls before unplugging.
29. Always turn off this appliance before connecting or disconnecting motorised nozzle or hand tool.
30. If the supply cord is damaged, it must be replaced by the manufacturer, its service agent or similarly qualified persons in order to avoid a hazard.

### BATTERY PACK

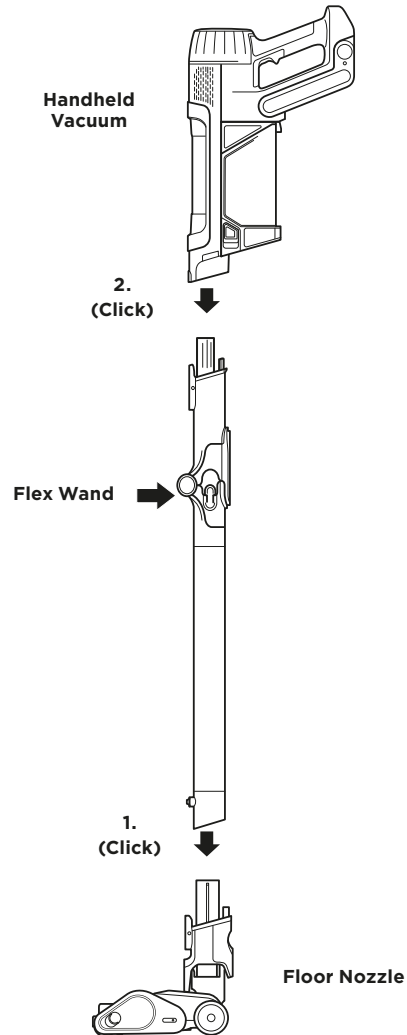
31. The battery is the power source for the vacuum. Carefully read and follow all charging instructions.
32. To prevent unintentional starting, ensure the vacuum is powered off before picking up or carrying the vacuum. **DO NOT** carry the appliance with your finger on the power switch.
33. For IP1000 use only with DK30A-263100H-V or YLJX2I-E263100 charger.
34. Keep the battery away from all metal objects such as paper clips, coins, keys, nails, or screws. Shorting the battery terminals increases the risk of fire or burns.
35. Under abusive conditions, liquid may be ejected from the battery. Avoid contact with this liquid, as it may cause irritation or burns. If contact occurs, flush with water. If liquid contacts eyes, seek medical help.
36. Battery should not be stored at temperatures below 3°C (37.4°F) or above 40°C (104°F) to maintain long-term battery life.

37. **DO NOT** charge battery at temperatures below 5°C (40°F) or above 40°C (104°F). Charging improperly or at temperatures outside of the specified range may damage the battery and increase the risk of fire.
38. Store the appliance indoors.
39. **DO NOT** expose the battery to fire or temperatures above 130°C (265°F) as it may explode.
40. Use appliances only with specifically designated battery packs. Use of any other battery packs may create a risk of injury and fire.
41. Disconnect the battery pack from the appliance before making any adjustments, changing accessories, or storing appliance. Such preventive safety measures reduce the risk of starting the appliance accidentally.
42. Always ensure that the rechargeable battery is removed from the appliance before inserting into the battery charging sleeve.
43. For IP1000 Series, use only Shark battery pack XBATR640EU (21.6V 3750mAh 81wh).

## ASSEMBLY (IP1000 SERIES)

1. Slide the **Wand** onto the neck of the **Floor Nozzle** until it clicks into place.
2. Align the **Hand Vacuum** nozzle opening with the top of the wand and slide it on until it clicks into place.

For proper operation, ensure all components are completely connected and clicked into place.



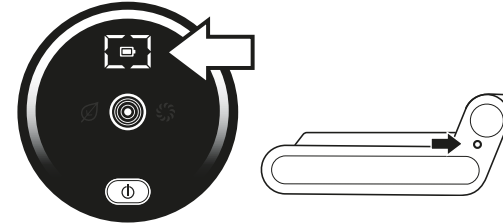
## CHARGING YOUR LI-ION BATTERY

Prior to first use, charge the battery completely. A full charge takes approximately 6 hours.

### RUNTIMES PER FULLY CHARGED BATTERY

With a full charge, the unit will have up to a 70-minute runtime. Visit [sharkclean.eu](http://sharkclean.eu) online for more information.

### LED BATTERY POWER AND CHARGING INDICATORS



**NOTE:** Battery consumption will vary depending on the mode being used:

ECO - Maximum Runtime, saves battery power

AUTO - Optimises suction and power for maximum cleaning

BOOST - Maximises suction. Uses the most battery power

### Charging



LED on the battery pack will pulse yellow when reaching 0-75% charge.



LED on the battery pack will pulse green from 75% - 100% charge.



White LED the battery pack is fully charged.

**NOTE:** Full charge takes approximately 6 hours.

#### Additional Notes

1. LEDs turn off once the battery is fully charged.
2. Unit will not power on when charger is connected.

### In Use



Full Charge



Mid Charge



Low Charge



No Charge

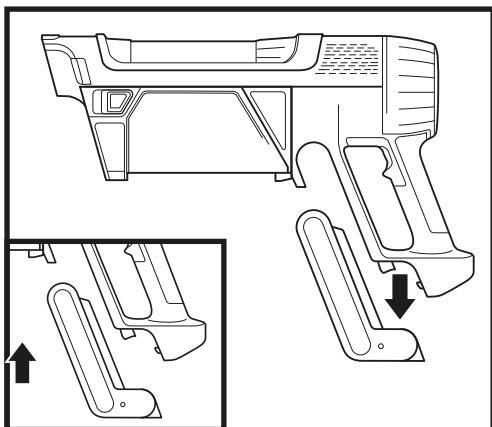
### RECYCLING THE LI-ION BATTERY

When the Shark Li-ion battery needs to be replaced, dispose of it or recycle it in accordance with local ordinances or regulations. In some areas, it is illegal to place spent lithium-ion batteries in the standard rubbish bin. Return spent batteries to an authorised recycling centre or to the retailer for recycling. Contact your local recycling centre for information on where to drop off the spent battery.

**NOTE:** The Shark battery, like all lithium-ion batteries, will naturally decrease in capacity over time from the 100% capacity of a new battery.

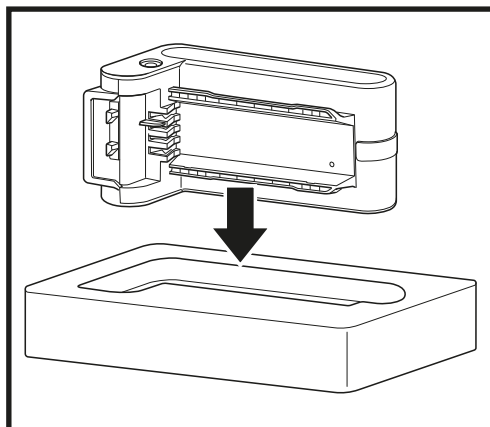


## CHARGING YOUR LI-ION BATTERY



**BATTERY REMOVAL**

To remove the battery from the vacuum, press the release button on the battery and slide out of the handle compartment. To reinstall, slide the Battery back into the compartment until it clicks into place.

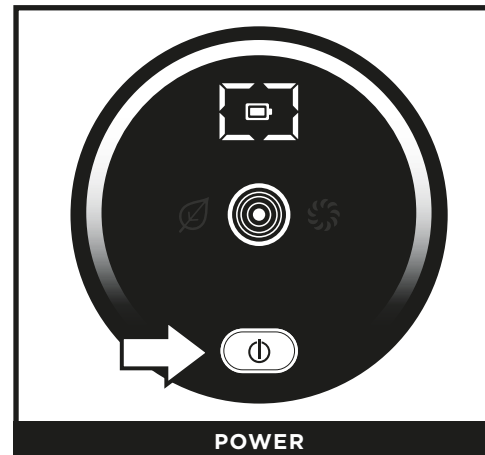


**CHARGING SLEEVE**

To charge the battery, remove it from the vacuum and insert into the charging sleeve. Once the battery is showing as fully charged reinsert into the handle compartment on the vacuum (see charging indicators on previous page)

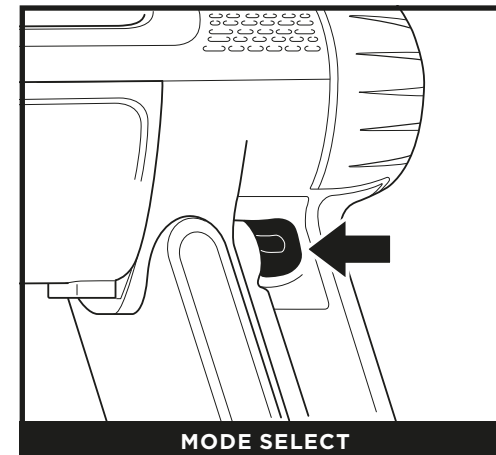
## USING YOUR VACUUM

### CONTROLS AND CLEANING MODES



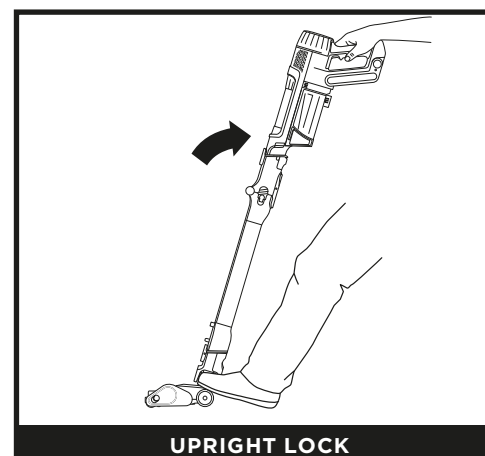
**POWER**

Press the  $\text{\textcircled{P}}$  button on the UI Screen to turn on power. To turn off power, press the button again.



**MODE SELECT**

To toggle between ECO, DETECT, and BOOST modes, press the mode selection trigger on the handle (shown above). In DETECT mode, Detect Technology automatically adjusts vacuum and nozzle power to maximise cleaning performance and optimise runtime.



**UPRIGHT LOCK**

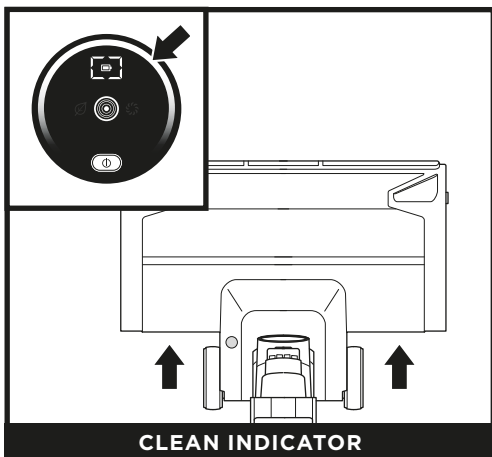
To begin cleaning with the floor nozzle, disengage the lock by stepping on the nozzle and tilting the hand vac down.

**NOTE:** The main unit comes with a partial charge. For maximum runtime, charge fully before first use (approximately 6 hours). Leaving the unit plugged in will not damage battery life.

**NOTE:** For - Best Cleaning on ASTM and IEC Cleaning Tests, Use **Boost** Mode.

DETECT TECHNOLOGY EXPLAINED

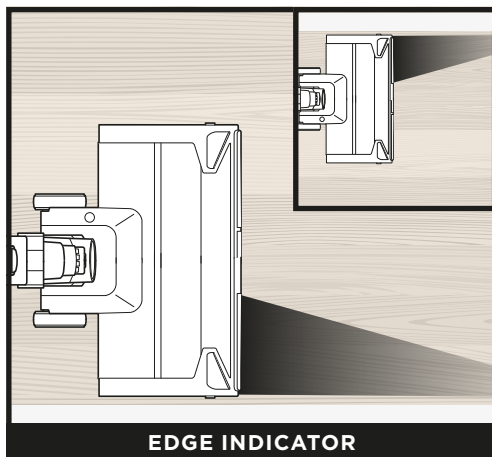
**NOTE:** Detect Technology is ONLY operational in Detect Mode and is activated automatically when the unit is in use.



**CLEAN INDICATOR**

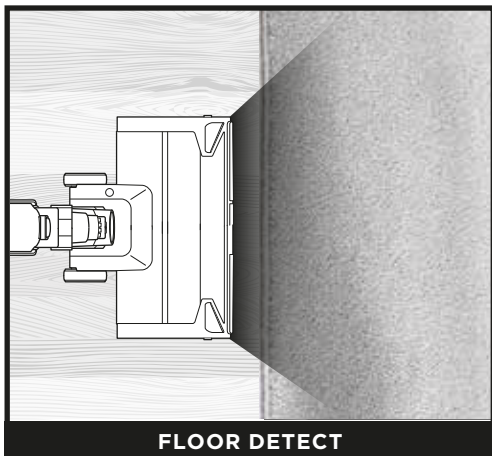
Vacuum identifies dirtier areas and automatically boosts suction power to pull in hidden dirt.

White LED = No heavy debris detected, low suction  
 Pink LED = Debris is being cleaned, medium suction  
 Purple LED = Heavy debris detected, high suction



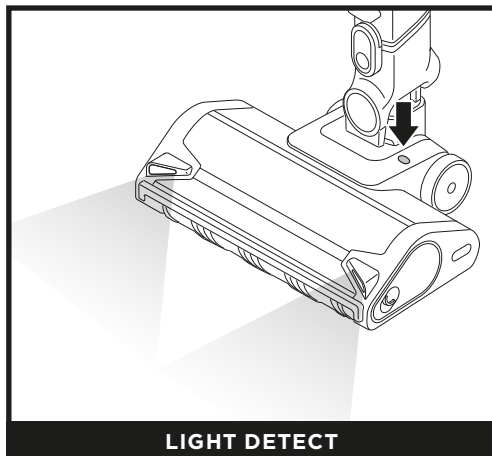
**EDGE INDICATOR**

Vacuum floor nozzle detects edges and corners and maximises suction and power to remove stubborn dirt.



**FLOOR DETECT**

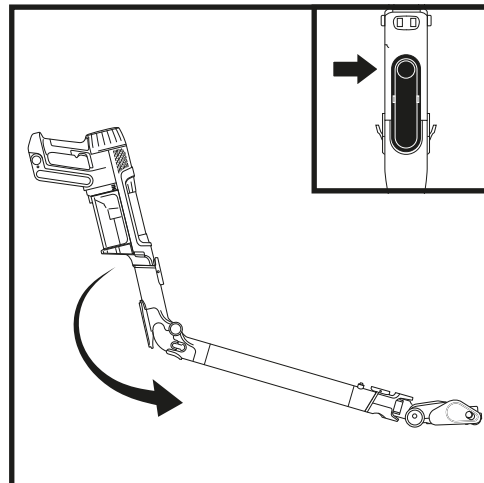
Brushroll and vacuum responds to surface changes and automatically adjusts to optimise your clean.



**LIGHT DETECT**

Senses low-light situations and automatically illuminates dark areas to help you spot debris.

FLEXOLOGY

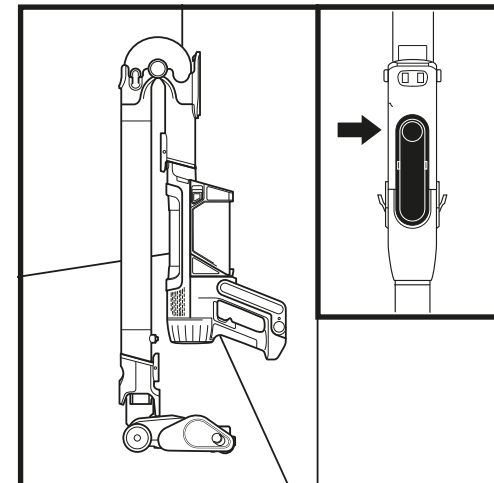


Flexology allows you to flex the wand to reach under furniture and clean debris in hard-to-reach areas.

To engage the Flexology feature, press the unlock button on the back of your Flex Wand.

For straight wand cleaning, return the wand to its original angle. You will hear a click when it is securely back in place.

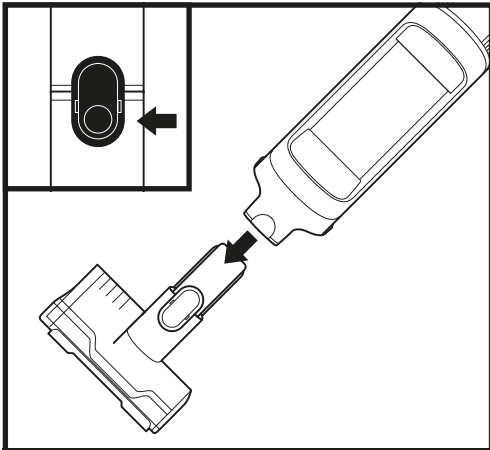
STORAGE



To put the vacuum into storage mode, press the Flexology wand unlock button while folding the handheld vacuum forward until it is resting against the wand.

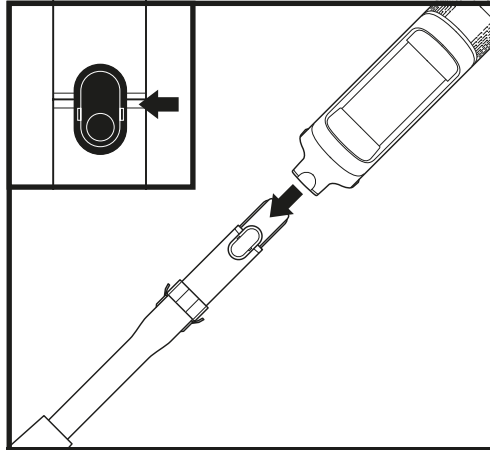
To release vacuum from storage mode, unfold the vacuum until the wand straightens and clicks securely back in place.

ABOVE-FLOOR CLEANING



ABOVE-FLOOR WITH HAND VACUUM

Detach the hand vacuum to clean above-floor areas. Press the front latch release button on the hand vac where it meets the wand, then lift off the hand vacuum. To attach an accessory to the hand vacuum, slide it into the opening in the nozzle. To remove, press the front latch release button on the hand vac where it meets the wand, and slide out the accessory.



ABOVE-FLOOR WITH WAND

To detach the floor nozzle from the wand, step on the nozzle while pressing the nozzle release button at the bottom of the wand. Lift the wand to remove it. To reattach the wand, align it over the neck of the floor nozzle, then slide it on until it clicks into place.

EMPTYING THE HANDHELD VACUUM DUST CUP (IP1000 SERIES)



To empty the handheld vacuum dust cup, turn off the power and hold the vacuum directly over the rubbish bin. Press the release button and the dust cup lid will drop open, releasing debris.

CLEANING THE VACUUM DUST CUP

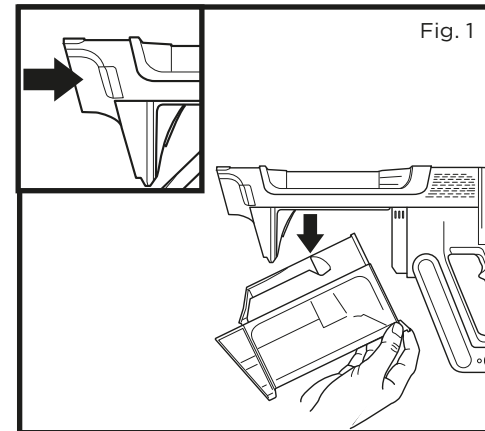
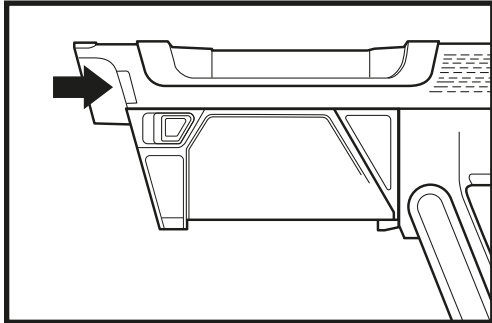


Fig. 1

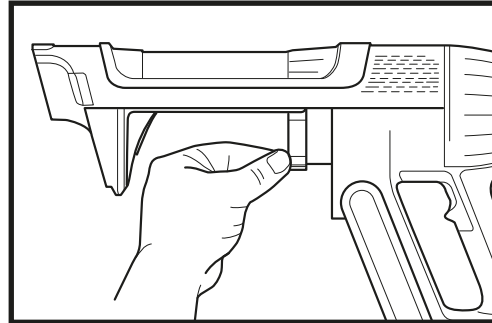
1. To access the dust cup on your IP1000 or IP3000 hand vacuum, engage the dust cup removal button and pull downward to disengage from the hand vacuum (Fig. 1).

CLEANING THE VACUUM ANTI-ALLERGEN FILTER

**NOTE:** For best results, clean your filters at least once a month and replace the filters regularly. To clean filters, clear loose debris and rinse with cold water ONLY to prevent damage from cleaning chemicals. Allow all filters to dry fully before reinstalling to prevent liquid from being drawn into electrical parts.

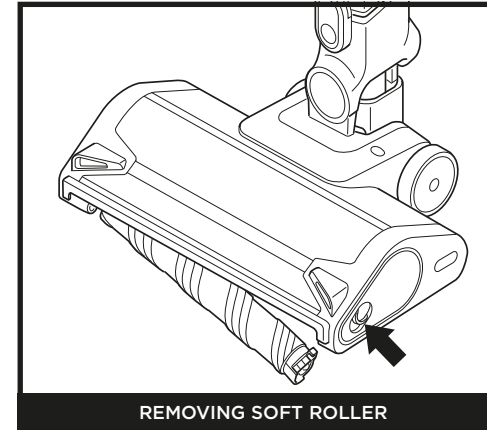


1. To access filter, press the dust cup release button and remove the dust cup.



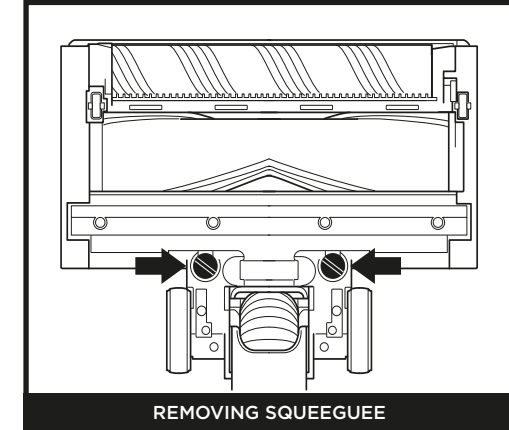
2. Pull the release tab to remove the filter for the vacuum.
3. After cleaning, slide the filter back into the vacuum.

NOZZLE MAINTENANCE



REMOVING SOFT ROLLER

1. Turn off the vacuum.
2. Press the nozzle release button to detach the nozzle from the wand.
3. Press the soft roller release button and slide the soft roller out of the nozzle.
4. Clear any blockages and remove any debris from the soft roller and floor nozzle.
5. Tap off loose debris and wipe the soft roller clean with a dry towel. Hand wash the soft roller if needed, using only water, and then let it air dry completely before reinstalling.
6. When the soft roller is completely dry, reinstall it into the nozzle by inserting it into the nozzle until it clicks.



REMOVING SQUEEGEE

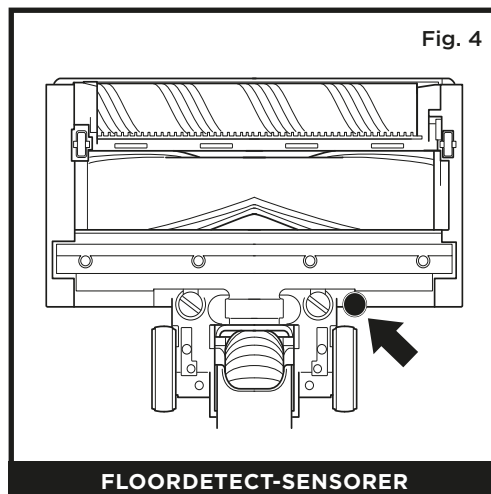
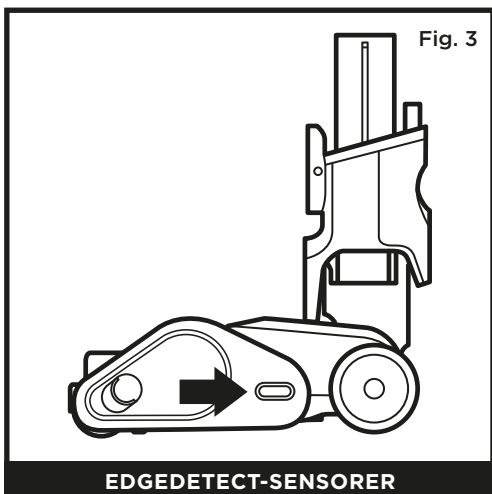
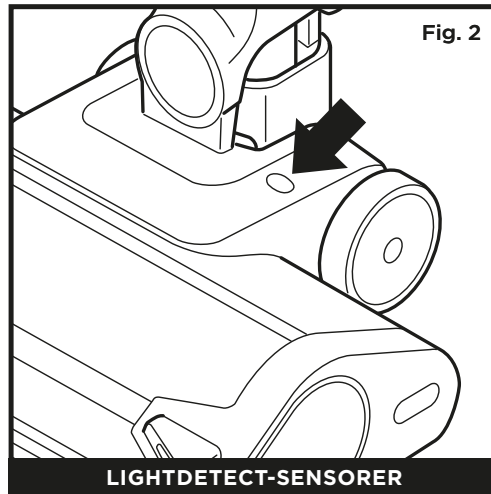
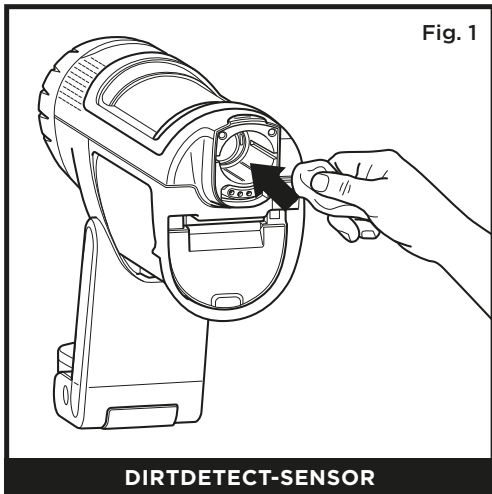
1. Turn off the vacuum.
2. Press the nozzle release button to detach the nozzle from the wand.
3. Remove rear squeegee by turning screws.
4. Clear our any blockages and debris from behind the squeegee.
5. Reinstall squeegee and turn screws until they lock into place.

CLEANING THE SENSORS

Make sure to clean the Detect sensors regularly, as hair and other debris may build up and obstruct them. If the sensors are partially obstructed, Clean Sense Detect mode will not function as expected.

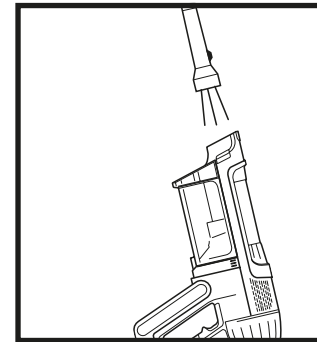
To clean the sensors:

1. Turn off power and remove the floor nozzle.
2. Locate the Dirt Detect Sensor (Fig. 1), the Light Detect Sensor on (Fig. 2), the Edge Detect sensor (Fig. 3) and the Floor Detect Sensor (Fig. 4).
3. Gently wipe the sensors with a microfibre cloth and remove all hair and debris.
4. Reattach the floor nozzle to the rest of the unit and turn on power. Verify that the unit is functioning normally.



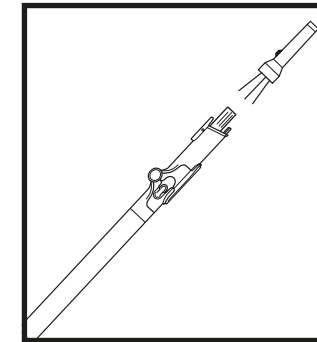
CHECKING FOR BLOCKAGES IN THE VACUUM

If you run over a hard or sharp object or notice a noise change while vacuuming, check for blockages or objects caught in the brushroll.



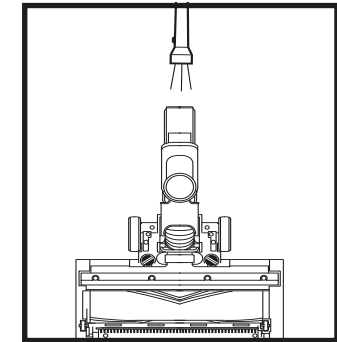
Checking for Blockages in the Hand Vacuum:

1. Turn off the vacuum.
2. Remove the hand vacuum from the wand.
3. Check all intake openings to the dust cup and remove any debris or blockages.



Checking for Blockages in the Wand:

1. Turn off the vacuum.
2. Detach the hand vacuum and floor nozzle from the wand.
3. Check both ends of the wand for blockages and debris.
4. Clear away any debris or blockages.



Checking for Blockages in the Floor Nozzle:

1. Turn off the vacuum.
2. Detach the wand from the floor nozzle.
3. Press the soft roller release button and slide the brushroll out of the nozzle.
4. Clear any blockages and release any debris from the brushroll and floor nozzle.
5. Slide the soft roller back into the nozzle, ensuring everything is lined up and in place.

TROUBLESHOOTING

**⚠ WARNING: To reduce the risk of shock and unintended operation, turn off power and remove the battery before servicing.**

**Vacuum is not picking up debris. No suction or light suction. Third indicator light on hand vacuum is solid yellow.**

**(Refer to Checking for Blockages section for more information.)**

1. Dust cup may be full; empty dust cup.
2. Check floor nozzle for blockages; clear blockages if required.
3. Remove any string, carpet fibers, or hair that may be wrapped around the brushroll.
4. Check connection between hand vacuum and wand for blockages; clear blockages if required.
5. Check filters to see if they need cleaning. Follow instructions for rinsing and completely air-drying the filters before reinstalling them.

**Vacuum lifts area rugs.**

1. Make sure you are not engaging Boost mode. Take care when vacuuming area rugs or rugs with delicately sewn edges.
2. Turn off the unit to disengage from the carpet, then restart.

**The brushroll in the floor nozzle doesn't spin.**

1. Immediately turn off the vacuum. Remove any blockages before turning the vacuum back on. Make sure the hand vacuum is tilted back far enough for the brushroll to engage while in use.
2. If the floor nozzle has headlights and they are not illuminated, there is a connection issue between the hand vacuum, wand, and nozzle. Try detaching the parts, then reconnecting them.

**Vacuum turns off on its own.**

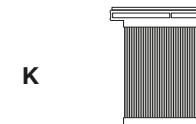
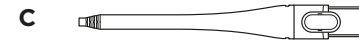
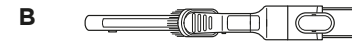
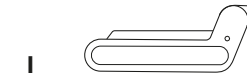
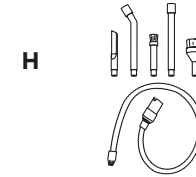
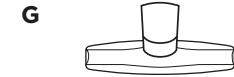
There are several possible reasons for the vacuum turning off on its own, including blockages, battery issues, and overheating. If vacuum turns off on its own, perform the following steps:

1. Turn on the vacuum and check the battery indicator lights on the hand vacuum. If recharging is needed, make sure vacuum power is off placing it on the charging dock.
2. Empty dust cup and clean filters (See the Cleaning the Dust Cup and Filter section).
3. Check wand, accessories, and inlet openings and remove any blockages.
4. Allow unit and battery to cool for at least 45 minutes, until they return to room temperature.
5. Press the On/Off switch to restart the vacuum.

Malfunction	Component	Error Icons phase 1	Error Icons phase 2	LED Icons
Nozzle Clog or Stalling	Nozzle	LED Ring is Flashing Purple	↔ No LEDs	
Motor Failure during start up	Hand Vacuum	Eco, Boost LEDs on	↔ Eco, Detect LEDs on	
Over Temperature Protection	Hand Vacuum	Eco, Detect, Boost LEDs on	↔ Boost, Detect LEDs on	
Over Current protection	Hand Vacuum	Eco, Detect, Boost LEDs on	↔ No LEDs	
Short Protection	Hand Vacuum	Eco, Detect LEDs on	↔ No LEDs	
Overspeed Protection	Hand Vacuum	Detect LEDs on	↔ Eco, Boost LEDs on	
Communication failure	Hand Vacuum	Eco, Detect LEDs on	↔ Detect, Boost LEDs on	
Over Temperature Protection	Nozzle	Eco, Boost LEDs	↔ No LEDs	
Short Protection	Nozzle	Detect, Boost LEDs on	↔ No LEDs	
Debris Detection Failure	Hand Vacuum	FO LEDs & LED Ring on	↔ No LEDs	
Edge Detect Error	Nozzle	FO LED on, LED Ring on & Headlight LEDs	↔ No LEDs	

**NOTE:** If vacuum still does not operate properly, contact Customer Service

- A** Crevice Tool
- B** Duster Crevice Tool
- C** Flexible Crevice Tool
- D** Anti-Allergen Brush
- E** Multi-Surface Tool
- F** Motorised Hand Tool
- G** Wide Upholstery Tool
- H** Car Detail Kit
- I** Replacement Battery
- J** Hand Vacuum Pre-Motor Filter
- K** Hand Vacuum Post-Motor Anti-Allergen Filter
- L** Battery Charging Sleeve



**NOTE:** Not all accessories come with all units. Please see the Quick Start Guide on the packaging box for your unit's configuration. To order additional accessories, visit [sharkclean.eu](http://sharkclean.eu).

## FIVE (5) YEAR LIMITED WARRANTY

When a consumer buys a product in Europe, they get the benefit of legal rights relating to the quality of the product (your "statutory rights"). You can enforce these rights against your retailer. However, at Shark® we are so confident about the quality of our products that we give the original product owner an additional manufacturer's guarantee of up to five years (2 year standard plus 3 on registration). These terms and conditions relate to our manufacturer's guarantee only - your statutory rights are unaffected.

The conditions below describe the prerequisites and scope of our guarantee. They do not affect your statutory rights or the obligations of your retailer and your contract with them.

The Lithium ION power pack is not covered by the 5 year guarantee (see battery guarantee below)

### Shark® Guarantees

A household appliance like a vacuum cleaner constitutes a sizeable investment. Your new machine needs to work properly for as long as possible. The guarantee it comes with is an important consideration - and reflects how much confidence the manufacturer has in its product and manufacturing quality.

Every Shark® machine comes with a free parts and labour guarantee. You'll find online support at [www.sharkclean.eu](http://www.sharkclean.eu)

### How do I register my extended Shark® guarantee?

You can register your guarantee online within 28 days of purchase. To save time, you'll need the following information about your machine:

- Date you purchased the machine (receipt or delivery note)

To register online, please visit [www.sharkclean.eu/register-guarantee](http://www.sharkclean.eu/register-guarantee). Products purchased directly from Shark® are automatically registered.

### IMPORTANT

- Both the 2 years and the extended 3 years guarantee will only cover your product from the date of purchase.
- Please keep your receipt at all times. Should you need to use your guarantee we will need your receipt to verify the information you have supplied to us is correct. The inability to produce a valid receipt may invalidate your guarantee.

### What are the benefits of registering my free Shark® guarantee?

When you register your guarantee we'll have your details to hand if we ever need to get in touch. If you further agree to receive communications from us, you can also receive tips and advice on how to get the best out of your Shark® vacuum and hear the latest news about new Shark® technology and launches.

If you register your guarantee online, you'll get instant confirmation that we've received your details.

### How long are new Shark® machines guaranteed for?

Our confidence in our design and quality control means that your new Shark® vacuum cleaner is guaranteed for a total of up to five years (2 years plus 3 years on registration).

### What is covered by the free Shark® guarantee?

Repair or replacement (at Shark's discretion) of your Shark® machine, including all parts and labour. A Shark® guarantee is in addition to your legal rights as a consumer.

### What is not covered by the free Shark® guarantee?

1. Blockages - for details of how to unblock your vacuum cleaner, please refer to the instructions.
2. Normal wear and tear such as brush bar, fuse, belt, batteries, hose etc.
3. Accidental damage, faults caused by negligent use or care, misuse, neglect, careless operation or handling of the vacuum cleaner which is not in accordance with the Shark® instructions supplied with your machine.
4. Use of the vacuum cleaner for anything other than normal domestic household purposes.
5. Use of parts not assembled or installed in accordance with the operating instructions.
6. Use of parts and accessories which are not Shark® Genuine Components.
7. Faulty installation (except where installed by Shark®).
8. Repairs or alterations carried out by parties other than Shark® or its agents.
9. The Lithium ION power pack battery. Please see below for battery guarantee.

### What happens when my guarantee runs out?

Shark® does not design products to last for a limited time. We do appreciate that there may be a desire for our customers to want to repair their vacuum cleaners after the guarantee has lapsed. In this case please contact our Freephone customer service help line.

### Where can I buy genuine Shark® spares and accessories?

Shark® spares and accessories are developed by the same engineers who developed your Shark® vacuum. You'll find a full range of Shark® spares, replacement parts and accessories for all Shark® machines at [www.sharkclean.eu](http://www.sharkclean.eu). Please remember that damage caused by use of non-Shark® spares is not covered under your guarantee.

## TWO (2) YEAR LIMITED BATTERY GUARANTEE

When a consumer buys a product in Europe, they get the benefit of legal rights relating to the quality of the product (your "statutory rights"). You can enforce these rights against your retailer. However, at Shark® we are so confident about the quality of our products that we give you an additional manufacturer's guarantee of two years for the battery. These terms and conditions relate to our manufacturer's guarantee only - your statutory rights are unaffected.

Every Shark® machine comes with a free parts and labour guarantee. You'll find online support at [www.sharkclean.eu/register-guarantee](http://www.sharkclean.eu/register-guarantee)

### IMPORTANT

- The manufacturer's guarantee covers your battery for 2 years starting on the date of delivery.
- Please keep your receipt at all times. Should you need to use your guarantee we will need your receipt to verify the information you have supplied to us is correct. The inability to produce a valid receipt may invalidate your guarantee.

### How long are new Shark® batteries guaranteed for?

Our confidence in our design and quality control means that your new Shark® vacuum cleaner battery is guaranteed for a total of two years.

### What is covered by the free Shark® guarantee?

Repair or replacement of your Shark® machine (at Shark's discretion to decide whether to replace or repair) including all parts and labour. A Shark® guarantee is in addition to your legal rights as a consumer.

### What is not covered by the free Shark® guarantee?

1. Normal wear and tear of parts which require regular maintenance and/or replacement to ensure the proper functioning of your unit.
2. Accidental damage, faults caused by negligent use or care, misuse, neglect, careless operation or handling of the vacuum cleaner which is not in accordance with the Shark® Instructions supplied with your machine.
3. Use of the battery for anything other than normal domestic household purposes.
4. Use of parts not assembled or installed in accordance with the instructions.
5. Use of parts and accessories which are not Shark® spares.
6. Faulty installation (except where installed by Shark®).

### Where can I buy genuine Shark® spares and accessories?

Shark® spares and accessories are developed by the same engineers who developed your Shark® vacuum. You'll find a full range of Shark® spares, replacement parts and accessories for all Shark® machines at [www.sharkclean.eu](http://www.sharkclean.eu). Please remember that damage caused by use of non-Shark® spares is not covered under guarantee.





# GRACIAS

por adquirir la aspiradora sin cable Shark Power Detect.



**CONSEJO:** El número de modelo y el número de gama figuran en la etiqueta del código QR, que se encuentra en la parte trasera del producto.

**CONSEJO:** Puedes localizar el código de fecha en una de las clavijas del enchufe del cable de alimentación.

## REGISTRA TU PRODUCTO

**PARA BENEFICIARTE DE LA GARANTÍA AMPLIADA DE TU PRODUCTO, SOLO TIENES QUE REGISTRAR TU COMPRA EN:**

 sharkclean.eu

 Escanea el código QR con un dispositivo móvil

Ten en cuenta que los productos adquiridos directamente de Shark se registran automáticamente.

Ventajas de registrar tu producto y crear una cuenta:

- Consigue asistencia para el producto de forma más rápida y sencilla, accede también a información sobre la garantía.
- Accede a las instrucciones relativas a la resolución de problemas y al mantenimiento del producto.
- Sé una de las primeras personas en enterarse de promociones exclusivas de productos.

## INDICA LOS SIGUIENTES DATOS

Número de modelo: \_\_\_\_\_

Número de serie: \_\_\_\_\_

Código de fecha: \_\_\_\_\_

Fecha de compra (guarda el recibo): \_\_\_\_\_

Establecimiento de compra: \_\_\_\_\_

## ESPECIFICACIONES TÉCNICAS

Voltaje: 21,6 V

Potencia del motor del cuerpo: 380W

Potencia del cabezal: 120 W

## LEE ESTE DOCUMENTO CON ATENCIÓN Y GUÁRDALO PARA FUTURAS CONSULTAS.

Este manual de instrucciones ha sido diseñado para ayudarte a entender perfectamente el funcionamiento de tu nueva aspiradora sin cable Shark Power Detect.

Si tienes alguna duda, contacta con el Servicio de atención al cliente en sharkclean.eu.

# ÍNDICE

Registro del producto.....	2
Instrucciones de seguridad importantes .....	4
Montaje de la aspiradora Shark Power Detect .....	6
Carga de la batería de iones de litio .....	7
Uso de la aspiradora .....	9
Controles y modos de limpieza .....	9
Explicación de la tecnología de detección.....	10
Flexology y almacenamiento .....	11
Limpieza de sitios elevados.....	11
Mantenimiento de la aspiradora.....	12
Vaciado del depósito de polvo de la aspiradora de mano .....	12
Limpieza de filtros.....	12
Limpieza del depósito de polvo.....	13
Mantenimiento de la boquilla .....	14
Limpieza de los sensores.....	15
Comprobación de obstrucciones en la aspiradora.....	16
Resolución de problemas.....	17
Accesorios opcionales disponibles .....	18
Garantía del fabricante .....	19



Esta marca indica que este producto no debe eliminarse junto con otros residuos domésticos. Con el objetivo de evitar posibles daños medioambientales o para la salud humana ocasionados por la eliminación de residuos no controlada, recicla el producto de forma responsable para fomentar la reutilización sostenible de las fuentes de materiales. Para devolver cualquier producto usado, utiliza los sistemas de recogida y devolución, o ponte en contacto con el establecimiento donde adquiriste este producto. Ellos pueden entregar este producto para un reciclado seguro para el medio ambiente.



# INSTRUCCIONES DE SEGURIDAD IMPORTANTES

SOLO PARA USO DOMÉSTICO • LEE TODAS LAS INSTRUCCIONES ANTES DE USAR LA ASPIRADORA.

Para reducir el riesgo de descargas eléctricas y puestas en marcha accidentales, apaga la aspiradora y retira la unidad de alimentación de iones de litio antes de tratar de reparar cualquier fallo o realizar cualquier tarea de mantenimiento en la aspiradora.

**NOTA:** Si tienes alfombras delicadas o de lana, especialmente de rizo, prueba primero a aspirar un área que no se vea para asegurarte de que los cepillos giratorios no dañan las fibras de la alfombra ni se enganchan en ellas.



## ⚠ ADVERTENCIA

PARA REDUCIR EL RIESGO DE INCENDIO, DESCARGA ELÉCTRICA, LESIONES O DAÑOS MATERIALES:

1. Esta aspiradora consta de un cabezal motorizado, un tubo y una aspiradora de mano. Estos componentes contienen conexiones eléctricas, cableado eléctrico y piezas móviles que representan un posible riesgo para el usuario.
  2. Antes de usar el producto, inspecciona minuciosamente todas las piezas por si presentasen daños. Si alguna pieza está dañada, no sigas utilizando el producto.
  3. Utiliza exclusivamente recambios idénticos.
  4. Esta aspiradora no incluye piezas reparables cuyo mantenimiento pueda realizar el usuario.
  5. Utiliza el producto exclusivamente de la manera que se indica en este manual. **NO** utilices la aspiradora con un propósito diferente al descrito en este manual.
  6. A excepción de los filtros y el depósito de polvo, **NO** pongas en contacto con agua u otros líquidos ninguna otra pieza de la aspiradora.
  7. **NO** permitas que los niños utilicen el producto. Mantén el producto y su cable fuera del alcance de los niños. No permitas que se utilice como juguete. Extrema la precaución cuando lo utilices cerca de los niños.
- USO GENERAL**
8. Este producto pueden utilizarlo personas con facultades físicas, sensoriales o intelectuales disminuidas, o que carezcan de la experiencia y los conocimientos debidos, siempre que sea bajo supervisión y si han recibido instrucciones para utilizar el producto de manera segura, además de entender los posibles riesgos. Los niños no deben encargarse de la limpieza ni el mantenimiento del producto.
  9. Apaga siempre la aspiradora antes de conectar o desconectar cualquier tubo flexible con corriente, cabezal motorizado, cargador, batería u otras piezas eléctricas o mecánicas.
  10. **NO** manipules el enchufe ni la aspiradora con las manos mojadas.
  11. **NO** utilices el producto sin haber colocado antes en su sitio el depósito de polvo, los filtros y el cepillo giratorio.
  12. Utiliza exclusivamente filtros y accesorios de la marca Shark. Los daños causados por filtros y accesorios de otra marca que no sea Shark pueden no estar cubiertos por la garantía.
  13. **NO** introduces ningún objeto en las aberturas del cabezal o de los accesorios. **NO** utilices el producto si hay alguna abertura obstruida; mantén las aberturas sin polvo, pelusa, cabellos y todo lo que pueda reducir el flujo de aire.
  14. **NO** utilices el producto si el flujo de aire en el cabezal o el accesorio es limitado. Si se obstruyen los conductos de aire o el cabezal motorizado, apaga la aspiradora. Retira cualquier obstrucción existente antes de volver a utilizar la aspiradora.
  15. Mantén el cabezal y todas las aberturas de la aspiradora alejados del cabello, la cara, los dedos, los pies descalzos y la ropa suelta.
  16. **NO** utilices la aspiradora si no funciona correctamente, o si se ha caído, ha sufrido daños, se ha dejado a la intemperie o se ha sumergido en agua.
  17. Ten mucho cuidado cuando la uses en escaleras.
  18. **NO** dejes la aspiradora sin vigilar mientras esté encendida.
  19. Cuando esté encendida, mueve constantemente la aspiradora sobre la alfombra para evitar dañar las fibras textiles.
  20. Si tienes alfombras delicadas o de lana, especialmente de rizo, prueba primero a aspirar un área que no se vea para asegurarte de que los cepillos giratorios no dañan las fibras de la alfombra ni se enganchan en ellas.
  21. **NO** la utilices para recoger:
    - a) Líquidos
    - b) Objetos de gran tamaño
    - c) Objetos duros o afilados (cristales, clavos, tornillos o monedas)
    - d) Grandes cantidades de polvo (incluidos yeso, cenizas o ascuas). **NO** utilices el producto como accesorio de herramientas eléctricas para recoger polvo.
    - e) Objetos en combustión o que despidan humo (ascuas, colillas o cerillas)
    - f) Materiales inflamables o combustibles (líquido combustible, gasolina o queroseno)
    - g) Materiales tóxicos (lejía, amoníaco o limpiatuberías).

22. **NO** utilices el producto en las siguientes zonas:
  - a) Superficies húmedas o mojadas
  - b) Lugares al aire libre
  - c) Espacios cerrados o que puedan contener humos o vapores explosivos o tóxicos (líquido combustible, gasolina, queroseno, pintura, disolvente de pintura, antipolillas o polvo inflamable)
23. Apaga la aspiradora antes de enchufar o desenchufar el cargador.
24. Apaga la aspiradora antes de realizar cualquier tarea de ajuste, limpieza, mantenimiento o de solucionar cualquier problema.
25. Al realizar tareas de limpieza o mantenimiento rutinario, corta **SOLO** el cabello, las fibras o las hebras que se hayan podido enredar en el cepillo giratorio.
26. Deja que todos los filtros se sequen completamente al aire antes de volver a colocarlos en la aspiradora para impedir que entre líquido en las piezas eléctricas.
27. **NO** alteres ni intentes reparar la aspiradora ni la batería tú mismo, y ciñete exclusivamente a las indicaciones de este manual. **NO** utilices la batería ni la aspiradora si se ha alterado o dañado. Las baterías dañadas o alteradas suponen un comportamiento imprevisible que podría provocar incendios, explosiones o lesiones.
28. Apaga la aspiradora antes de desenchufarla.
29. Apaga siempre este producto antes de conectar o desconectar el cabezal motorizado o el accesorio de mano.
30. Si el cable de alimentación sufre daños, para evitar peligros, lo deberá reemplazar el fabricante, un técnico autorizado o personal igualmente cualificado.

### BATERÍA

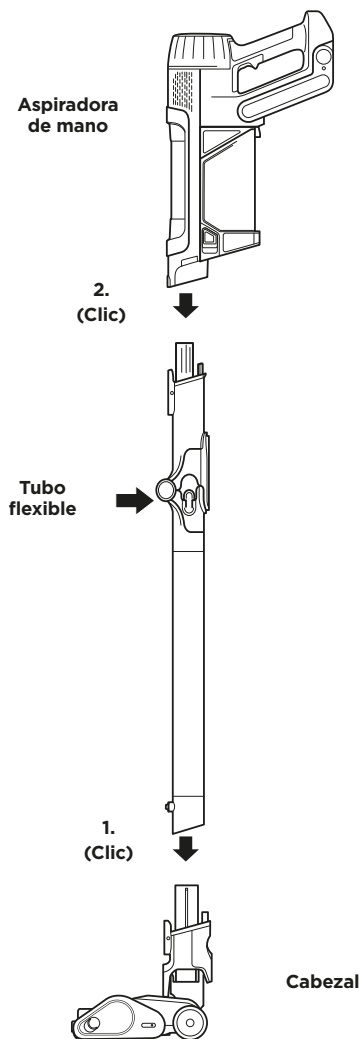
31. Esta aspiradora recibe alimentación por medio de la batería. Lee y sigue cuidadosamente todas las instrucciones de carga.
32. Para evitar que la aspiradora se ponga en marcha accidentalmente, asegúrate de que esté apagada antes de cogerla o transportarla. **NO** transportes el producto con el dedo sobre el interruptor.
33. Utiliza las aspiradoras de la gama IP1000 O únicamente con el cargador DK30A- 263100H-V o YLJX2I-E263100.
34. Mantén la batería alejada de objetos metálicos como clips, monedas, llaves, clavos o tornillos. Si se cortocircuitan los terminales de la batería, aumentará el riesgo de provocar un incendio o quemaduras.
35. En caso de mal uso, la batería puede expulsar líquido. Evita el contacto con el líquido, ya que puede provocar irritaciones o quemaduras. Si se produce el contacto, enjuágate con agua. Si el líquido entra en contacto con los ojos, pide ayuda médica.

36. La batería no se debe almacenar a temperaturas inferiores a 3 °C (37,4 °F) ni por encima de 40 °C (104 °F) para conservar su vida útil.
37. **NO** cargues la batería a temperaturas inferiores a 5 °C (40 °F) ni superiores a 40 °C (104 °F). Si se carga de forma inadecuada o a temperaturas que no estén comprendidas dentro del rango especificado, la batería podría dañarse y aumentar el riesgo de incendio.
38. Guarda el producto en interiores.
39. **NO** expongas la batería al fuego ni a temperaturas superiores a 130 °C (265 °F), ya que podría explotar.
40. Usa el producto únicamente con la batería específicamente diseñada para él. El uso de otra batería puede provocar riesgo de lesiones e incendio.
41. Desconecta la batería antes de llevar a cabo cualquier ajuste, cambiar un accesorio o guardar el producto. Estas medidas de seguridad preventivas reducen el riesgo de que el producto se ponga en marcha por accidente.
42. Asegúrate de retirar la batería extraíble del producto antes de colocarla en la base de carga de la batería.
43. Utiliza las aspiradoras de la gama IP1000 únicamente con la batería Shark XBATR640EU (21.6V 3750mAh 81wh).

## MONTAJE DE LA ASPIRADORA (GAMA IP1000)

1. Introduce el **tubo** en el cuello del **cabezal** hasta que se enganche con un clic.
2. Alinea la abertura del cabezal de la **aspiradora de mano** con la parte superior del tubo e introdúcela por él hasta que encaje con un clic.

Para que el producto funcione correctamente, asegúrate de que todas las piezas estén bien conectadas y encajadas en su lugar.



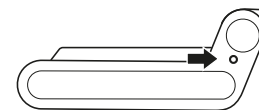
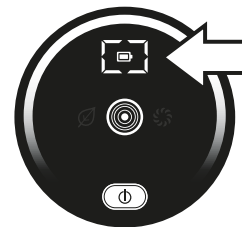
## CARGA DE LA BATERÍA LI-ION

Antes de usar la aspiradora por primera vez, carga la batería por completo. Tarda aproximadamente 6 horas en cargarse por completo.

### AUTONOMÍA CON LA BATERÍA COMPLETAMENTE CARGADA

Con una carga completa, la unidad tendrá una autonomía de hasta 70 minutos. Visita [sharkclean.eu](http://sharkclean.eu) para obtener más información en línea.

### INDICADORES LED DE FUNCIONAMIENTO Y CARGA DE LA BATERÍA



**NOTA:** El consumo de batería variará según el modo que utilices:

ECO: autonomía máxima, ahorra batería.

AUTO: ajusta automáticamente la succión y la potencia para obtener la máxima limpieza.

BOOST (aumentar): aumenta al máximo la succión. Es el modo que más batería consume.

### Carga



El LED de la batería parpadeará en amarillo cuando alcance entre el 0 % y el 75 % de carga.



El LED de la batería parpadeará en verde entre el 75 % y el 100 % de carga.



El LED en blanco indica que la batería está completamente cargada.

**NOTA:** Tarda aproximadamente 6 horas en cargarse por completo.

#### Notas adicionales

1. Los LED se apagan cuando la batería está completamente cargada.
2. La unidad no se enciende si el cargador está conectado.

### En uso



Carga completa



Media carga



Carga baja



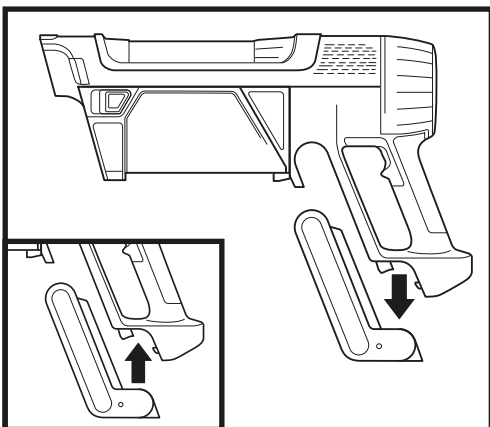
Sin carga

### RECICLAJE DE LA BATERÍA DE IONES DE LITIO

Cuando sea necesario sustituir la batería de iones de litio Shark, elimínala o recíclala de conformidad con la normativa y las ordenanzas locales. En algunas zonas, es ilegal tirar las baterías de iones de litio gastadas a un contenedor de basura normal. Devuelve las baterías gastadas a un centro de reciclaje autorizado o bien a un minorista para que este se encargue de su reciclaje. Ponte en contacto con el centro de reciclaje más cercano para solicitar información sobre dónde depositar la batería gastada.

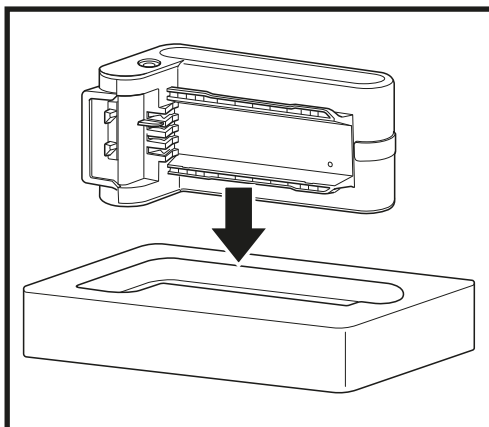
**NOTA:** La capacidad de las baterías Shark®, como todas las baterías de iones de litio, suele disminuir con el paso del tiempo con respecto a la capacidad de una batería nueva.

## CARGA DE LA BATERÍA LI-ION



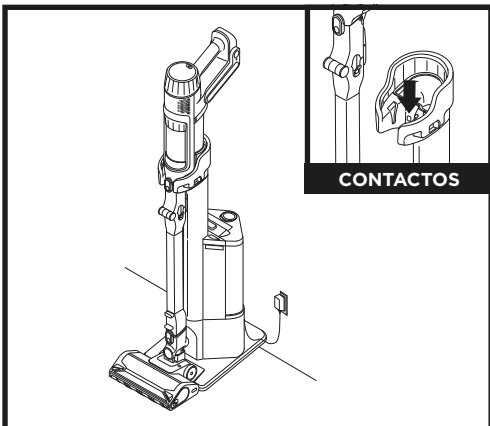
EXTRACCIÓN DE LA BATERÍA

Para quitar la batería de la aspiradora, presiona el botón de desenganche de la batería y deslízala fuera del compartimento del mango. Para volver a instalarla, vuelve a deslizar la batería en el compartimento hasta que encaje en su sitio.



FUNDA DE CARGA

Para cargar la batería, retírala de la aspiradora e introdúcela en la funda de carga. Una vez que la batería aparezca como completamente cargada, vuelve a introducirla en el compartimento del mango de la aspiradora (consulta los indicadores de carga en la página anterior)



CONTACTOS

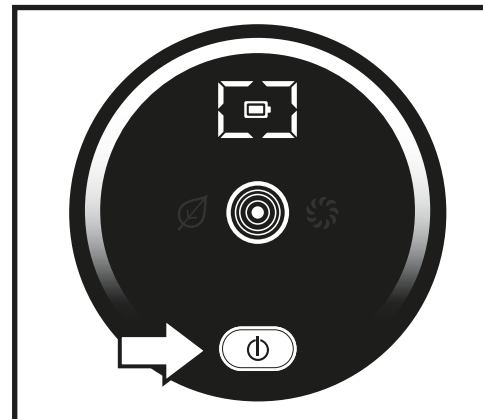
CARGA EN LA BASE VERTICAL GAMA IP3000

Para cargar la unidad, colócala en la base. Asegúrate de que los contactos del tubo de la aspiradora queden alineados con los contactos del tubo de carga. Cuando termine de cargarse y necesites volver a utilizar la unidad, levántala de la base.

**NOTA:** La unidad principal se suministra parcialmente cargada. Para obtener la máxima autonomía, cárgala totalmente antes del primer uso (aproximadamente 6 horas). Dejar la unidad enchufada no perjudica la vida útil de la batería.

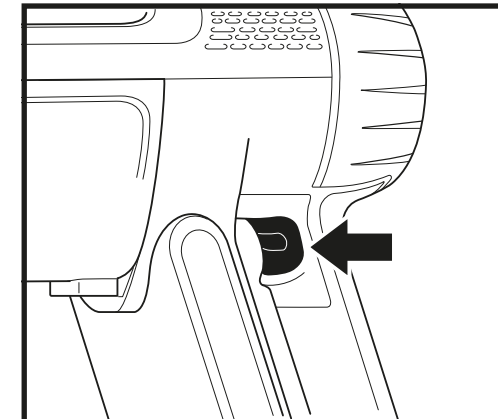
## USO DE LA ASPIRADORA

### CONTROLES Y MODOS DE LIMPIEZA



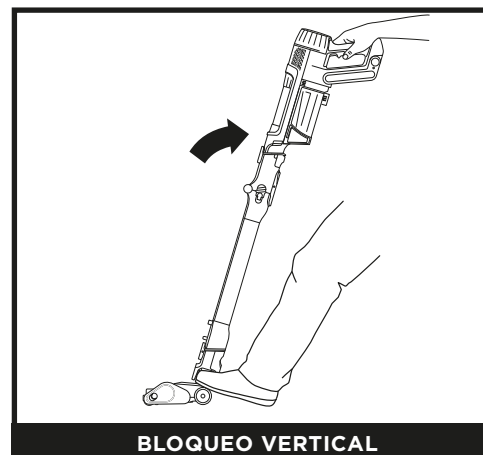
POTENCIA

Presiona el botón  $\text{⏻}$  de encendido/apagado para encender la aspiradora. Para apagarla, vuelve a pulsar el botón.



SELECCIÓN DE MODO

Pulsa el botón de selección de modos del mango, que se muestra en la imagen, para alternar entre los modos ECO, DETECT (detectar) y BOOST (aumentar). En el modo DETECT (detectar), la tecnología de detección ajusta automáticamente la potencia de la aspiradora y del cabezal para poder realizar la limpieza más a fondo posible y optimizar la autonomía.



BLOQUEO VERTICAL

Para empezar a limpiar, coloca el pie sobre el cabezal para desbloquearlo e inclina la aspiradora de mano hacia atrás.

**NOTA:** Para obtener la mejor limpieza según las pruebas de limpieza ASTM y IEC, utiliza el modo **Boost** (aumentar).

EXPLICACIÓN DE LA TECNOLOGÍA DE DETECCIÓN

**NOTA:** La tecnología de detección SOLO funciona en el modo Detect (detectar) y se activa automáticamente cuando la unidad está en uso.



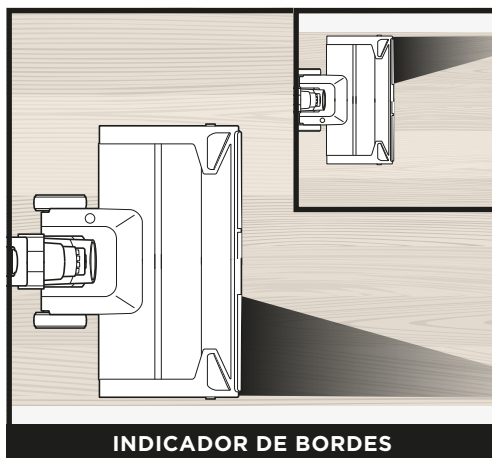
INDICADOR DE LIMPIEZA

La aspiradora identifica las zonas más sucias y aumenta automáticamente la potencia de succión para extraer hasta la suciedad más oculta.

LED blanco = No se ha detectado un nivel elevado de suciedad, baja succión

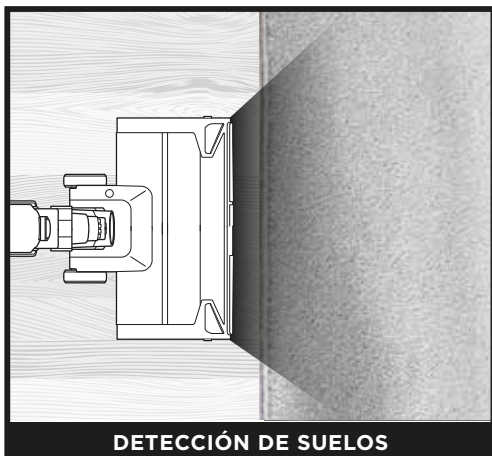
LED rosa = La suciedad se está limpiando, succión media

LED morado = Se ha detectado un nivel elevado de suciedad, alta succión



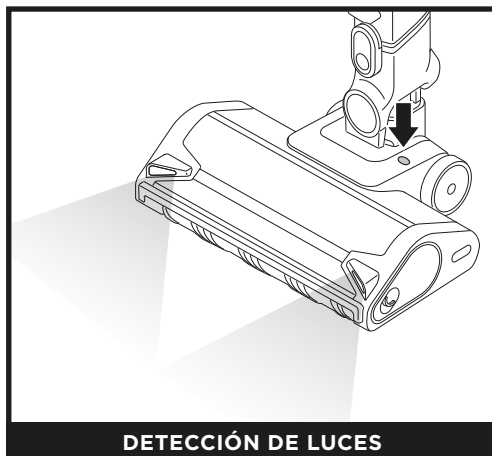
INDICADOR DE BORDES

El cabezal de la aspiradora detecta los bordes y las esquinas y maximiza la potencia de succión para eliminar la suciedad más rebelde.



DETECCIÓN DE SUELOS

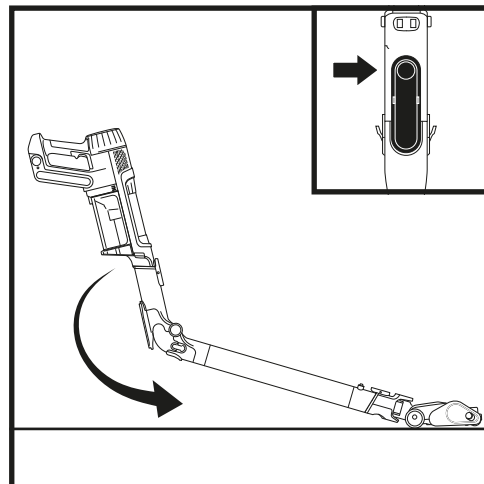
El cepillo giratorio y la aspiradora detectan los diferentes tipos de superficies y se ajustan automáticamente para optimizar la limpieza.



DETECCIÓN DE LUCES

Nota si hay poca luz e ilumina de forma automática las zonas oscuras para ayudarte a detectar la suciedad.

FLEXOLOGY

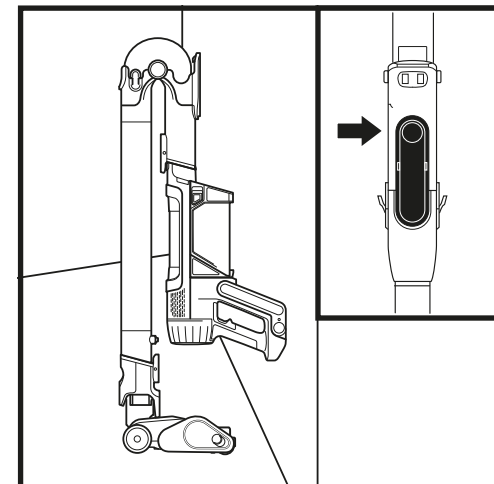


Flexology te permite flexionar el tubo para llegar debajo de los muebles y limpiar la suciedad de zonas difíciles de alcanzar.

Para activar la función Flexology, pulsa el botón de desbloqueo de la parte trasera del tubo flexible.

Para limpiar usando el tubo recto, vuelve a colocar el tubo en su ángulo original. Oirás un clic cuando se coloque de nuevo en su sitio.

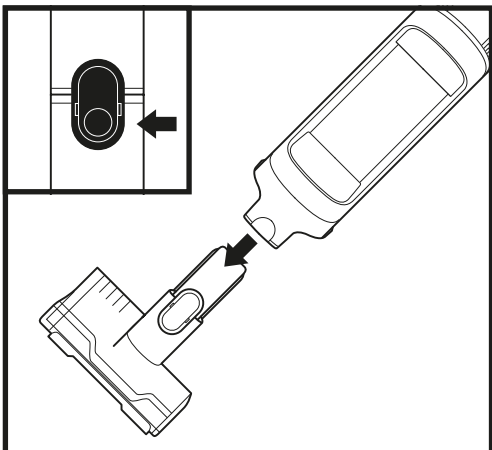
ALMACENAMIENTO



Para poner la aspiradora en modo de almacenamiento, pulsa el botón de desbloqueo del tubo Flexology mientras pliegas la aspiradora de mano hacia delante hasta que esté posada sobre el tubo.

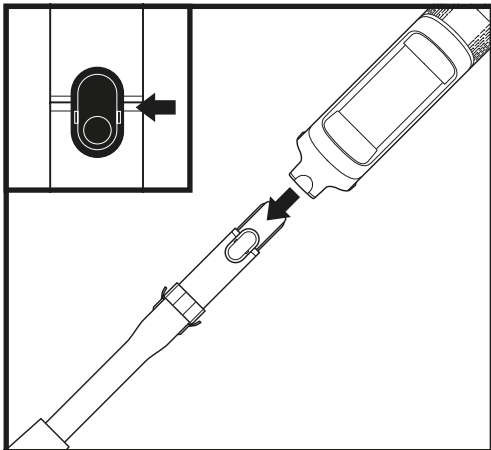
Para que la aspiradora salga del modo de almacenamiento, despliega la aspiradora hasta que el tubo esté recto y encaje bien en su sitio.

LIMPIEZA DE SITIOS ELEVADOS



SITIOS ELEVADOS CON LA ASPIRADORA DE MANO

Separa la aspiradora de mano para limpiar los sitios elevados. Presiona el botón de desenganche del pestillo delantero de la aspiradora de mano donde se une con el tubo y, a continuación, levanta la aspiradora de mano. Para colocar un accesorio en la aspiradora de mano, deslízalo en la abertura del cabezal. Para extraerlo, presiona el botón de desenganche del pestillo delantero de la aspiradora de mano, donde se une con el tubo, y desliza el accesorio hacia afuera.



SITIOS ELEVADOS CON EL TUBO

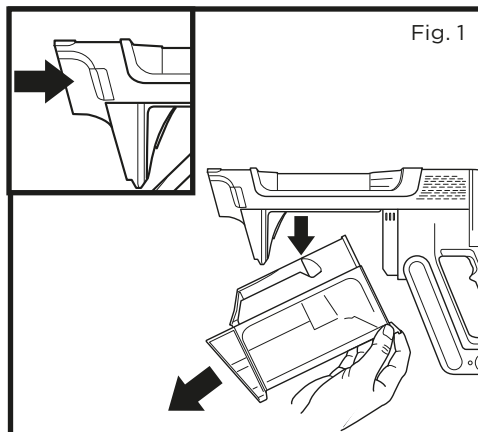
Para separar el cabezal del tubo, pisa el cabezal al mismo tiempo que pulsas el botón de desenganche situado en la parte inferior del tubo. Levanta el tubo para retirarlo. Para volver a colocarlo, alinéalo sobre el orificio del cabezal y deslízalo hasta que se enganche con un clic.

VACIADO DEL DEPÓSITO DE POLVO DE LA ASPIRADORA DE MANO (GAMA IP1000)



Para vaciar el depósito de polvo de la aspiradora de mano, apágala y sostenla directamente sobre un cubo de basura. Pulsa el botón de desenganche y la tapa del depósito de polvo se abrirá, liberando los residuos.

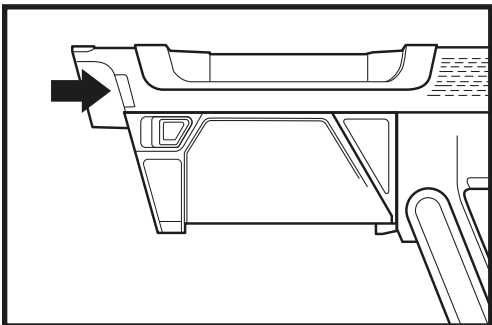
LIMPIEZA DEL DEPÓSITO DE POLVO DE LA ASPIRADORA



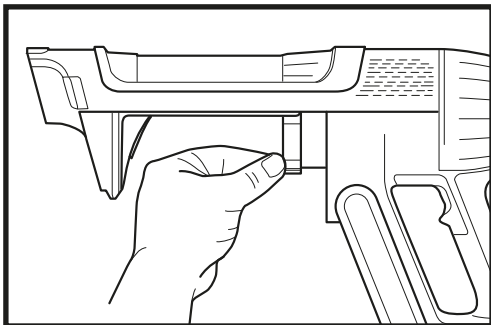
1. Para acceder al depósito de polvo de la aspiradora de mano IP1000 o IP3000, activa el botón de desenganche del depósito de polvo y tira hacia abajo de la aspiradora de mano (Fig. 1).

LIMPIEZA DEL FILTRO ANTIALÉRGENOS DE LA ASPIRADORA

**NOTA:** Para lograr los mejores resultados, limpia los filtros al menos una vez al mes y sustitúyelos periódicamente. Para limpiar los filtros, limpia la suciedad que haya suelta y enjuágalos ÚNICAMENTE con agua fría para evitar cualquier daño que puedan producir los productos químicos de limpieza. Deja que todos los filtros se sequen completamente antes de volver a instalarlos para evitar que entre líquido en los componentes eléctricos.



1. Para acceder al filtro, pulsa el botón de desenganche del depósito de polvo y retíralo.



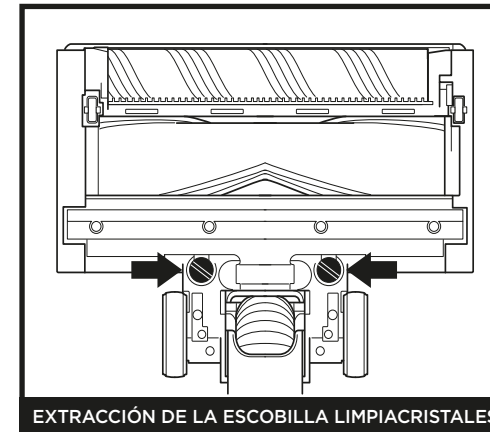
2. Tira de la pestaña de desenganche para retirar el filtro de la aspiradora.  
3. Cuando hayas terminado de limpiarlo, vuelve a deslizar el filtro en la aspiradora.

MANTENIMIENTO DEL CABEZAL



EXTRACCIÓN DEL RODILLO SUAVE

1. Apaga la aspiradora.
2. Presiona el botón de desenganche del cabezal para desacoplarlo del tubo.
3. Pulsa el botón de desenganche del rodillo suave y deslízalo fuera del cabezal.
4. Retira cualquier obstrucción y elimina cualquier residuo del rodillo suave y del cabezal.
5. Da algunos golpecitos en el rodillo suave para eliminar la suciedad que haya suelta y límpialo con un paño seco. Si es necesario, lava el rodillo suave a mano, solo con agua, y déjalo secar al aire completamente antes de volver a instalarlo.
6. Cuando el rodillo suave esté completamente seco, vuelve a instalarlo en el cabezal introduciéndolo en este hasta que se enganche con un clic.



EXTRACCIÓN DE LA ESCOBILLA LIMPIACRISTALES

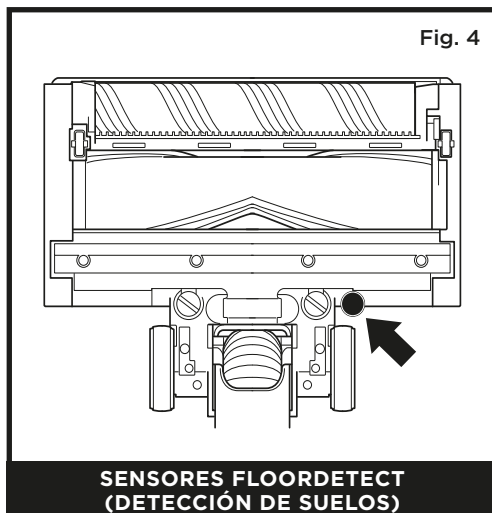
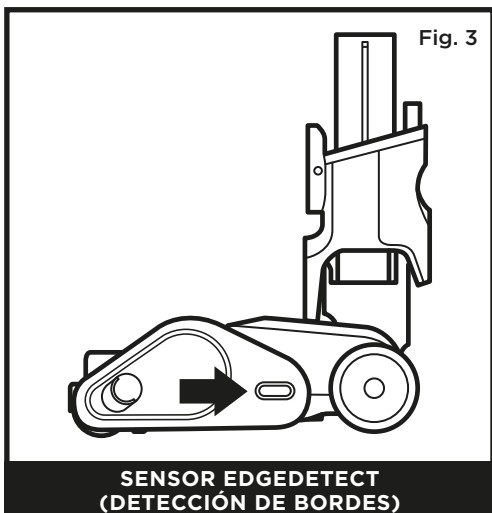
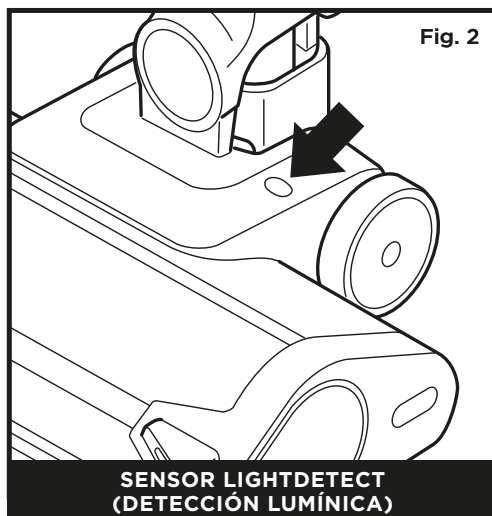
1. Apaga la aspiradora.
2. Presiona el botón de desenganche del cabezal para desacoplarlo del tubo.
3. Retira la escobilla limpiacristales trasera girando los tornillos.
4. Elimina cualquier obstrucción y suciedad de detrás de la escobilla limpiacristales.
5. Vuelve a instalar la escobilla limpiacristales y gira los tornillos hasta que quede fijada en su sitio.

LIMPIEZA DE SENSORES

Asegúrate de limpiar con regularidad los sensores de detección, ya que pueden acumular pelo y residuos y que los acaben obstruyendo. Si los sensores están parcialmente obstruidos, el modo Clean Sense Detect no rendirá como se espera.

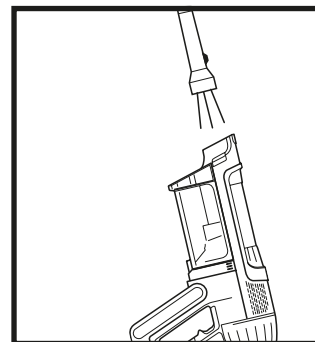
**Para limpiar los sensores:**

1. Apaga la aspiradora y retira el cabezal.
2. Localiza el sensor Dirt Detect (fig. 1), el sensor Light Detect (fig. 2), el sensor Edge Detect (fig. 3) y el sensor Floor Detect (fig.4).
3. Limpia delicadamente los sensores con un paño de microfibra y elimina todo el pelo y la suciedad.
4. Vuelve a colocar el cabezal en la unidad y enciéndela. Comprueba que funcione con normalidad.



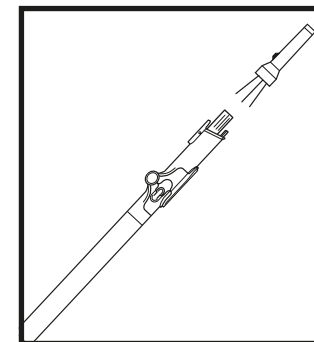
COMPROBACIÓN DE OBSTRUCCIONES EN LA ASPIRADORA

Si pasas por encima de un objeto duro o afilado o notas un cambio de ruido mientras aspiras, comprueba si hay obstrucciones u objetos atrapados en el cepillo giratorio.



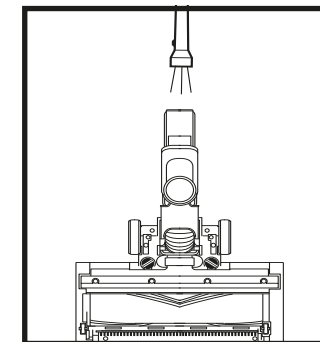
**Comprobación de obstrucciones en la aspiradora de mano:**

1. Apaga la aspiradora.
2. Separa la aspiradora de mano del tubo.
3. Comprueba todas las aberturas de entrada al depósito de polvo y elimina los residuos u obstrucciones.



**Comprobación de obstrucciones en el tubo:**

1. Apaga la aspiradora.
2. Separa la aspiradora de mano y el cabezal del tubo.
3. Comprueba que los extremos del tubo no presentan obstrucciones ni residuos.
4. Retira cualquier residuo u obstrucción.



**Comprobación de obstrucciones en el cabezal:**

1. Apaga la aspiradora.
2. Separa el tubo del cabezal.
3. Pulsa el botón de desenganche del rodillo suave y desliza el cepillo giratorio fuera del cabezal.
4. Retira cualquier obstrucción y elimina cualquier residuo del cepillo giratorio y del cabezal.
5. Vuelve a introducir el rodillo suave en el cabezal, asegurándote de que todo esté alineado y en su sitio.



RESOLUCIÓN DE PROBLEMAS

**⚠ ADVERTENCIA:** Para reducir el riesgo de descargas eléctricas y puestas en marcha accidentales, apaga la aspiradora y retira la batería antes de tratar de reparar cualquier fallo o realizar cualquier tarea de mantenimiento en la aspiradora.

La aspiradora no recoge la suciedad. Succión nula o reducida. El tercer indicador luminoso de la aspiradora de mano está encendido en amarillo fijo. (Consulta la sección Comprobación de obstrucciones para más información).

1. Es posible que el depósito de polvo esté lleno. Vacíalo.
2. Comprueba si el cabezal está obstruido y quita las obstrucciones, si las hay.
3. Retira cualquier hilo, fibra de alfombra o cabello que pueda estar enredado alrededor del cepillo giratorio.
4. Comprueba que nada bloquea la conexión entre la aspiradora de mano y el tubo. Elimina las obstrucciones si es necesario.
5. Revisa los filtros para comprobar si es necesario limpiarlos. Sigue las instrucciones para enjuagar y dejar secar los filtros al aire por completo antes de volver a colocarlos.

**Aspirado de alfombras.**

1. Asegúrate de que el modo Boost no está activado. Ten cuidado al aspirar alfombras o moquetas que tengan costuras delicadas.
2. Apaga la unidad para desengancharla de la alfombra y vuelve a encenderla.

**El cepillo giratorio del cabezal no gira.**

1. Apaga la aspiradora inmediatamente. Elimina cualquier obstrucción antes de volver a encender la aspiradora. Asegúrate de que la aspiradora de mano está lo suficientemente inclinada como para que el cepillo giratorio se acople.
2. Si el cabezal incluye luces y estas no se iluminan, existe un problema de conexión entre la aspiradora de mano, el tubo y el cabezal. Prueba a separar las piezas y volver a conectarlas.

**La aspiradora se apaga sola.**

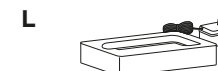
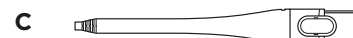
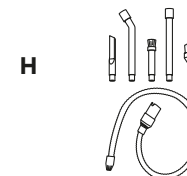
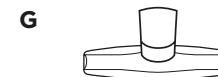
Hay varias posibles razones por las que la aspiradora puede apagarse sola, como obstrucciones, problemas con la batería y sobrecalentamiento. Si la aspiradora se apaga sola, realiza los siguientes pasos:

1. Enciende la aspiradora y comprueba los indicadores luminosos de carga de la batería en la aspiradora de mano. Si hace falta recargarla, apaga la aspiradora antes de acoplarla a la base de carga.
2. Vacía el depósito de polvo y limpia los filtros (consulta el apartado de Limpieza del depósito de polvo y del filtro).
3. Comprueba el tubo, los accesorios y las entradas de aire y elimina cualquier obstrucción.
4. Deja que la unidad y la batería se enfríen durante al menos 45 minutos hasta que vuelvan a estar a temperatura ambiente.
5. Pulsa el botón de encendido/apagado para volver a encender la aspiradora.

Avería	Componente	Iconos de error en fase 1	Iconos de error en fase 2	Iconos LED
Atasco o estancamiento del cabezal	Cabezal	Parpadea en morado un círculo de luz LED	Ninguna luz LED	
Fallo del motor durante la puesta en marcha	Aspiradora de mano	Luces LED Eco, Boost encendidas	Luces LED Eco, Detect encendidas	
Protección contra sobrecalentamiento	Aspiradora de mano	Luces LED Eco, Detect, Boost encendidas	Luces LED Boost, Detect encendidas	
Protección contra la sobrecorriente	Aspiradora de mano	Luces LED Eco, Detect, Boost encendidas	Ninguna luz LED	
Protección contra cortocircuitos	Aspiradora de mano	Luces LED Eco, Detect encendidas	Ninguna luz LED	
Protección contra velocidad excesiva	Aspiradora de mano	Luces LED Detect encendidas	Luces LED Eco, Boost encendidas	
Error de comunicación	Aspiradora de mano	Luces LED Eco, Detect encendidas	Luces LED Detect, Boost encendidas	
Protección contra sobrecalentamiento	Cabezal	Luces LED Eco, Boost	Ninguna luz LED	
Protección contra cortocircuitos	Cabezal	Luces LED Detect, Boost encendidas	Ninguna luz LED	
Error de detección de suciedad	Aspiradora de mano	Luces LED FO y círculo de luz LED encendidos	Ninguna luz LED	
Error en la detección de bordes	Cabezal	Luz LED FO encendida, anillo de luz LED encendido y luces LED frontales	Ninguna luz LED	

**NOTA:** Si la aspiradora sigue sin funcionar adecuadamente, ponte en contacto con el Servicio de atención al cliente

- A Boquilla estrecha
- B Boquilla estrecha para polvo
- C Boquilla estrecha flexible
- D Cepillo antialérgenos
- E Cepillo multisuperficie
- F Minicepillo motorizado de mano
- G Boquilla ancha para tapicería
- H Kit de limpieza para interior de coches
- I Batería de recambio
- J Filtro previo al motor de la aspiradora de mano
- K Filtro antialérgenos posterior al motor de la aspiradora de mano
- L Funda de carga de batería



**NOTA:** No todos los accesorios se suministran con todos los modelos. Consulta la Guía de inicio rápido que encontrarás en la caja para conocer qué incluye tu unidad. Para solicitar otros accesorios, visita [sharkclean.eu](http://sharkclean.eu).

## GARANTÍA LIMITADA DE HASTA CINCO (5) AÑOS

Cuando una persona adquiere un producto en Europa, está amparada por derechos legales en lo que respecta a la calidad de dicho producto. Usted puede hacer valer esos derechos ante su proveedor. No obstante, en Shark confiamos tanto en la calidad de nuestros productos que le ofrecemos una garantía adicional del fabricante de hasta cinco años (2 años como garantía estándar y otros 3 años más al registrarse). Estos términos y condiciones se aplican solamente a la garantía del fabricante; sus derechos legales no se verán afectados.

A continuación, se detallan los requisitos previos y el alcance de nuestra garantía. Dichas condiciones no afectan a sus derechos legales, a las obligaciones de su proveedor ni a los acuerdos que usted haya estipulado con él.

La unidad de alimentación de iones de litio no está cubierta por la garantía de cinco años (consultar abajo la garantía de la batería).

Las condiciones y el alcance de nuestra garantía del fabricante, proporcionada por SharkNinja Germany GmbH, Rotfeder-Ring 9, 60327 Frankfurt am Main (Alemania), se describen a continuación.

### Garantías de Shark®

Un aparato electrodoméstico como una aspiradora es una inversión considerable. El nuevo aparato debe funcionar correctamente el mayor tiempo posible. La garantía que lo acompaña es un compromiso importante y refleja el grado de confianza del fabricante en la calidad de sus productos.

Todos los aparatos Shark están respaldados por una garantía gratuita contra defectos de materiales o mano de obra. Puede obtener ayuda en línea en

[www.Sharkclean.eu](http://www.Sharkclean.eu).

### ¿Cómo debo registrar mi garantía ampliada Shark®?

Puede registrar su garantía en línea en un plazo de 28 días a partir de la fecha de compra. Para ahorrar tiempo, le informamos de que necesitará los siguientes datos de su máquina:

- Fecha de compra (factura, recibo o albarán)

Para registrarse en línea, visite [www.Sharkclean.eu/register-guarantee](http://www.Sharkclean.eu/register-guarantee). Los productos adquiridos directamente a Shark se registran automáticamente.

### IMPORTANTE

- Tanto la garantía de 2 años como la prórroga de 3 años (previo registro) son válidas a partir de la fecha de compra.
- Conserve su recibo de compra. Si decide ampliar la garantía, necesitaremos el documento para comprobar que la información que nos ha suministrado es correcta. En caso de no disponer del documento de compra, la garantía podría quedar anulada.

### Cuáles son los beneficios de registrar mi garantía gratuita Shark®?

Al registrarse, nos permite disponer de sus datos por si necesitamos contactar con usted. Si acepta que le enviemos comunicaciones, también puede recibir consejos para optimizar el uso de su aspiradora Shark e información sobre nuevos lanzamientos y tecnologías Shark.

Si registra su garantía en línea, recibirá inmediatamente la confirmación de que hemos recibido sus datos.

### ¿Cuánto duran las garantías de las máquinas nuevas Shark®?

La confianza en nuestro diseño y en nuestro control de calidad nos permite ofrecer una garantía para su nueva aspiradora Shark de hasta cinco años (2 años como garantía estándar y otros 3 años más al registrarse).

### ¿Qué cubre la garantía gratuita Shark®?

Reparación o sustitución de su máquina Shark (a discreción del fabricante), incluyendo todas las piezas y la mano de obra. La garantía Shark es adicional a sus derechos legales como consumidor.

### ¿Qué aspectos no cubre la garantía gratuita Shark®?

1. Obstrucciones: Consulte en el manual de uso cómo desatascar la aspiradora.
2. Desgaste y deterioro normales de los componentes (eje del cepillo, fusibles, correas, tubo, etc.).
3. Daño accidental y fallos debidos a uso o mantenimiento incorrecto, descuido, maniobras imprudentes o manipulación de la aspiradora que no respete lo indicado en el manual de uso Shark suministrado con la máquina.
4. Uso de la aspiradora para fines distintos de la limpieza normal del hogar.
5. Montaje de componentes o accesorios en contradicción con las instrucciones.
6. Fallos debido al uso de piezas y accesorios que no sean componentes Shark originales.
7. Instalación incorrecta (salvo que la haya efectuado Shark).
8. Reparaciones o modificaciones realizadas por personas ajenas a Shark o al servicio de asistencia autorizado.
9. La unidad de alimentación de iones de litio. Consulte la página siguiente para obtener más información sobre la garantía de la batería.

### ¿Qué sucede cuando vence la garantía?

Shark no diseña sus productos para que duren solo un tiempo limitado. Somos conscientes de que es posible que los clientes deseen reparar sus aspiradoras una vez que haya vencido la garantía. Puede obtener ayuda en línea en [www.Sharkclean.eu](http://www.Sharkclean.eu).

### ¿Dónde puedo adquirir recambios y accesorios originales Shark®?

Los recambios y accesorios Shark están diseñados por los mismos ingenieros que desarrollan las aspiradoras Shark. Puede ver el catálogo de recambios, piezas de repuesto y accesorios originales para todos los aparatos de Shark en [www.Sharkclean.eu](http://www.Sharkclean.eu).

Recuerde que la garantía no cubre los daños causados por el uso de recambios que no sean de Shark.

Teléfono gratuito de Atención al cliente: +34 900 839 453

## GARANTÍA LIMITADA DE LA BATERÍA DE DOS (2) AÑOS

Cuando una persona adquiere un producto en Europa, está amparada por derechos legales en lo que respecta a la calidad de dicho producto. Usted puede hacer valer esos derechos ante su proveedor. No obstante, Shark® confía tanto en la calidad de sus productos que le ofrece una garantía adicional del fabricante de dos años para las baterías. Estos términos y condiciones se aplican solamente a la garantía del fabricante; sus derechos legales no se verán afectados.

Las condiciones y el alcance de nuestra garantía del fabricante, proporcionada por SharkNinja Germany GmbH, Rotfeder-Ring 9, 60327 Frankfurt am Main (Alemania), se describen a continuación.

Todas las baterías Shark® están respaldadas por una garantía gratuita que cubre defectos de materiales y mano de obra. Puede obtener ayuda en línea en [www.Sharkclean.eu](http://www.Sharkclean.eu).

### IMPORTANTE

- La garantía del fabricante cubre la batería durante dos años, a partir de la fecha de compra.
- Conserve su recibo de compra. Si necesita hacer uso de la garantía, necesitaremos el recibo para comprobar que la información que nos ha suministrado es correcta. En caso de no disponer del documento de compra, la garantía podría quedar anulada.

### ¿Durante cuánto tiempo cubre la garantía a las baterías Shark nuevas?

La confianza en nuestro diseño y en nuestro control de calidad nos permite garantizar la batería de su nueva aspiradora Shark® durante un total de dos años.

### ¿Qué cubre la garantía gratuita Shark®?

La reparación o sustitución de su batería Shark® (queda a discreción del fabricante si se debe sustituir o reparar), incluidas todas las piezas y la mano de obra. La garantía Shark® es adicional a sus derechos legales como consumidor.

### ¿Qué aspectos no cubre la garantía gratuita Shark®?

1. Desgaste normal de las piezas que requieren un mantenimiento o una sustitución regulares para asegurar el funcionamiento adecuado de la unidad.
2. Daños accidentales y fallos debidos a uso o mantenimiento incorrecto, descuido, maniobras imprudentes o manipulación de la batería que no respete lo indicado en las instrucciones de Shark® suministradas con el aparato.
3. Uso de la batería para cualquier propósito distinto al de alimentar la aspiradora Shark® con la que se entrega.
4. Montaje de componentes o accesorios en contradicción con las instrucciones.
5. Uso de piezas o accesorios que no sean originales de Shark®.
6. Instalación incorrecta (salvo que la haya efectuado Shark®).

### ¿Dónde puedo adquirir baterías Shark® originales?

Las baterías Shark® están diseñadas por los mismos ingenieros que desarrollan las aspiradoras Shark®. Encontrará una gama completa de baterías de repuesto para todos los aparatos Shark® en [www.Sharkclean.eu](http://www.Sharkclean.eu). Recuerde que la garantía no cubre los daños causados por el uso de baterías que no sean originales Shark®. No obstante, sus derechos legales no se verán afectados.

# MERCI

d'avoir acheté l'aspirateur balai sans fil Shark Power Detect.



**CONSEIL :** Vous trouverez les numéros de modèle et de série sur l'étiquette du QR code située à l'arrière de l'appareil.

**CONSEIL :** Vous trouverez le code de date sur l'une des broches de la fiche du cordon d'alimentation.

## ENREGISTREMENT DE L'ACHAT

**AFIN DE BÉNÉFICIER DE L'EXTENSION DE GARANTIE POUR VOTRE PRODUIT, IL VOUS SUFFIT D'ENREGISTRER VOTRE ACHAT À L'ADRESSE :**

 sharkclean.eu

 Scannez le QR code avec un appareil mobile

Veuillez noter que les produits achetés directement auprès de Shark sont automatiquement enregistrés.

Avantages de l'enregistrement de votre produit et de la création d'un compte :

- Assistance produit et accès aux informations de garantie plus rapides et plus simples
- Accès aux notices d'entretien des produits et de dépannage
- Promotions exclusives sur les produits avant tout le monde

## VEILLER À PRENDRE NOTE DE CES INFORMATIONS

Numéro de modèle : \_\_\_\_\_

Numéro de série : \_\_\_\_\_

Code de date : \_\_\_\_\_

Date d'achat (conserver votre justificatif d'achat) : \_\_\_\_\_

Magasin d'achat : \_\_\_\_\_

## CARACTÉRISTIQUES TECHNIQUES

Tension : 21,6 V

Puissance du moteur (W) : 380W

Puissance de la buse d'aspiration (W) : 120 W

## À LIRE ATTENTIVEMENT ET À CONSERVER POUR CONSULTATION ULTÉRIEURE.

Cette notice d'utilisation a été conçue pour vous aider à pleinement comprendre le fonctionnement de votre nouvel aspirateur balai sans fil Shark Power Detect.

Si vous avez des questions, veuillez contacter le service client sur sharkclean.eu

# TABLE DES MATIÈRES

Enregistrement du produit .....	2
Consignes de sécurité importantes .....	4
Assemblage de votre aspirateur Shark Power Detect .....	6
Chargement de la batterie Lithium-ion.....	7
Utilisation de votre aspirateur .....	8
Commandes et modes de nettoyage .....	9
La technologie de détection expliquée.....	9
Technologie Flexology et rangement .....	10
Nettoyage des surfaces en hauteur .....	11
Entretien de votre aspirateur .....	12
Vider le réservoir à poussière de l'aspirateur à main .....	12
Nettoyage du réservoir à poussière.....	12
Nettoyage du filtre .....	13
Entretien de la buse d'aspiration .....	14
Nettoyage des capteurs.....	15
Vérifier si l'aspirateur est obstrué.....	16
Dépannage .....	17
Accessoires complémentaires disponibles .....	18
Garantie du fabricant .....	19



Ce marquage indique que cet appareil ne doit pas être jeté avec les autres déchets ménagers. Pour prévenir une éventuelle nocivité pour l'environnement ou la santé résultant de la mise au rebut non conforme des déchets, recycler l'appareil de manière responsable afin de favoriser la réutilisation durable des matériaux. Pour renvoyer votre appareil usagé, utiliser les systèmes de retour et de collecte, ou contacter le détaillant auprès duquel cet appareil a été acheté. Celui-ci pourra procéder au recyclage de cet appareil dans le respect de l'environnement.



# CONSIGNES DE SÉCURITÉ IMPORTANTES

APPAREIL DESTINÉ UNIQUEMENT À UN USAGE DOMESTIQUE • VEILLER À LIRE TOUTES LES INSTRUCTIONS AVANT D'UTILISER CET ASPIRATEUR.

Pour réduire les risques de choc et de démarrage intempestif, mettre l'appareil hors tension et retirer la batterie ION avant de procéder à l'entretien.

**REMARQUE : Si vous avez des tapis fragiles ou en laine, notamment en laine bouclée, essayer l'aspirateur sur une zone cachée en premier pour vous assurer que les brosses rotatives n'endommagent ni ne défassent les fibres du tapis.**



## ⚠ AVERTISSEMENT

POUR RÉDUIRE LES RISQUES D'INCENDIE, DE CHOCS ÉLECTRIQUES, DE BLESSURES OU DE DOMMAGES MATÉRIELS :

- Cet aspirateur comporte une buse d'aspiration motorisée, un manche et un aspirateur à main. Ces composants contiennent des branchements électriques, un câblage électrique et des pièces mobiles pouvant exposer l'utilisateur à des risques.
  - Avant toute utilisation, bien vérifier qu'aucune pièce n'est endommagée. Si une pièce est endommagée, cesser d'utiliser l'appareil.
  - Utiliser uniquement des pièces de rechange identiques aux pièces originales.
  - Cet aspirateur ne comporte aucune pièce réparable.
  - Utiliser l'appareil exclusivement comme décrit dans la présente notice d'utilisation. **NE PAS** utiliser l'aspirateur à des fins autres que celles décrites dans cette notice.
  - À l'exception des filtres et du bac à poussière, **NE PAS** exposer les pièces de l'aspirateur à de l'eau ou à d'autres liquides.
  - NE PAS** laisser l'appareil entre les mains d'enfants. Garder l'appareil et son câble d'alimentation hors de portée des enfants. Cet appareil ne doit pas être utilisé comme un jouet. Redoubler de vigilance en cas d'utilisation de l'appareil à proximité d'enfants.
- ### UTILISATION GÉNÉRALE
- Cet appareil peut être utilisé par des personnes dont les capacités mentales, sensorielles ou physiques sont réduites, ou présentant un manque d'expérience et de connaissances, à condition qu'elles soient surveillées ou aient reçu des consignes sur la manière d'utiliser l'appareil en toute sécurité, et qu'elles comprennent les risques liés à son utilisation. Le nettoyage et l'entretien par l'utilisateur ne doivent pas être effectués par des enfants.
  - Toujours éteindre l'aspirateur avant d'installer ou de retirer tout câble d'alimentation électrique, buse d'aspiration motorisée, chargeur, batterie, ou autre pièce électrique ou mécanique.
  - NE PAS** manipuler la prise ou l'aspirateur avec les mains mouillées.
  - NE PAS** utiliser l'appareil sans le réservoir à poussière, les filtres et la brosse rotative.
  - Utilisez uniquement des filtres et accessoires de la marque Shark. Tout dommage provoqué par l'utilisation d'autres filtres et accessoires que ceux d'origine Shark n'est pas couvert par la garantie.
  13. Veillez à **NE PAS** introduire d'objets dans la tête d'aspiration ni dans les ouvertures des accessoires. **NE PAS** utiliser l'appareil si une ouverture est bouchée ; enlever la poussière, les peluches, les cheveux et tout ce qui peut gêner le passage de l'air.
  14. **NE PAS** utiliser l'appareil si l'air ne circule pas correctement dans la buse ou les accessoires. Si les passages de l'air ou la tête d'aspiration motorisée sont obstrués, éteindre l'aspirateur. Éliminer toute obstruction avant de rallumer l'appareil.
  15. Ne pas approcher la buse et toutes les ouvertures de l'aspirateur des cheveux, du visage, des doigts, des pieds nus ou de vêtements amples.
  16. **NE PAS** utiliser l'aspirateur s'il ne fonctionne pas correctement, s'il est tombé par terre ou dans l'eau, s'il a été endommagé ou laissé à l'extérieur.
  17. Redoubler de vigilance lors du nettoyage d'escaliers.
  18. **NE PAS** laisser l'aspirateur sans surveillance lorsqu'il est allumé.
  19. Lorsqu'il est allumé, déplacer constamment l'aspirateur sur la surface du tapis pour éviter d'endommager les fibres.
  20. Si vous avez des tapis fragiles ou en laine, notamment en laine bouclée, essayer l'aspirateur sur une zone cachée en premier pour vous assurer que les brosses rotatives n'endommagent ni ne défassent les fibres du tapis.
  21. **NE PAS** utiliser pour aspirer :
    - des liquides ;
    - de gros objets ;
    - des objets durs ou pointus (verre, pointes, vis ou pièces de monnaie) ;
    - de grosses quantités de poussière (notamment la poussière de plâtre, les cendres ou les braises). **NE PAS** utiliser comme accessoire pour alimenter des outils destinés au ramassage de la poussière.
    - des objets fumants ou en cours de combustion (cendres chaudes, mégots de cigarettes ou allumettes)
    - des produits inflammables ou combustibles (essence à briquet, carburant ou kérosène)
    - des solutions toxiques (eau de javel, ammoniac ou nettoyant pour canalisations)

22. **NE PAS** utiliser dans les zones suivantes :

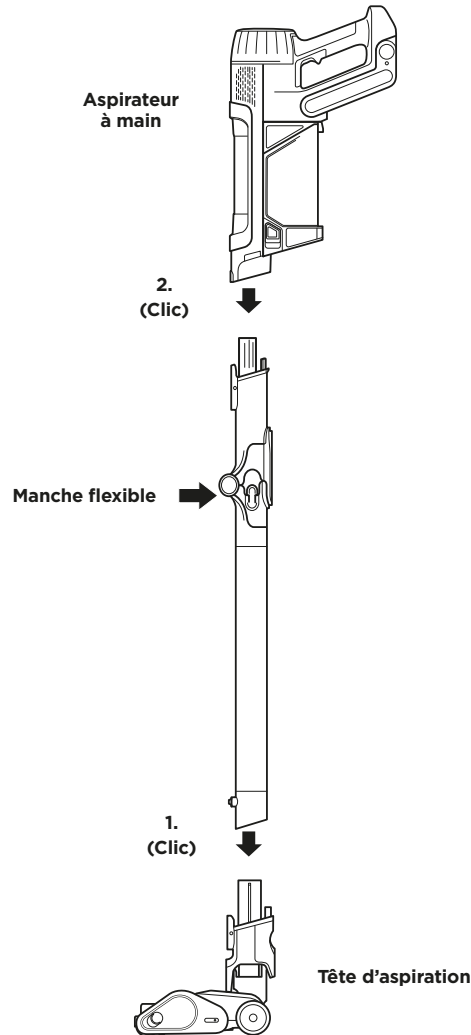
- surfaces humides ou mouillées ;
  - zones extérieures ;
  - espaces fermés pouvant contenir des vapeurs ou fumées explosives ou toxiques (essence à briquet, carburant, kérosène, peinture, diluants à peinture, produits antimites ou poussières inflammables)
- Éteindre toutes les commandes avant de brancher ou de débrancher le chargeur.
  - Éteindre l'aspirateur avant tout ajustement, nettoyage, entretien ou dépannage.
  - Lors du nettoyage ou de l'entretien de routine, **NE PAS** couper autre chose que les cheveux, fibres ou fils enroulés autour de la brosse rotative.
  - Laisser tous les filtres sécher complètement à l'air libre avant de les remettre dans l'aspirateur afin d'éviter que le liquide ne soit aspiré dans les pièces électriques.
  - NE PAS** modifier ou tenter de réparer l'aspirateur ou la batterie par vous-même, sauf comme indiqué dans cette notice. **NE PAS** utiliser la batterie ou l'aspirateur si l'un ou l'autre a été modifié ou endommagé. Des batteries endommagées ou modifiées peuvent présenter des comportements imprévisibles entraînant des incendies, des explosions ou des risques de blessures.
  - Éteindre toutes les commandes avant de débrancher l'appareil.
  - Toujours mettre cet appareil hors tension avant de connecter ou de déconnecter la buse d'aspiration motorisée ou l'outil manuel.
  - Si le cordon d'alimentation est détérioré, faites-le remplacer par le fabricant, son personnel de maintenance ou des personnes de qualifications similaires, pour éviter tout danger.
- ### BATTERIE
- La batterie est la source d'alimentation de l'aspirateur. Lire et suivre attentivement les consignes relatives à la recharge.
  - Afin d'éviter tout démarrage involontaire, veiller à toujours éteindre l'aspirateur avant de le soulever ou de le porter. **NE PAS** porter l'appareil en ayant le doigt posé sur l'interrupteur d'alimentation.
  - Pour les gammes
  - IP1000, utiliser uniquement
  - avec les chargeurs DK30A-263100H-V ou
  - YLJX2I-E263100.
  - Tenir la batterie à l'écart des objets métalliques tels que les trombones, les pièces de monnaie, les clés, les clous ou les vis. Court-circuiter les bornes de la batterie augmente le risque d'incendie ou de brûlures.
  - Dans des conditions abusives, du liquide peut être éjecté de la batterie. Éviter tout contact avec ce liquide, car il peut provoquer des irritations ou des brûlures. En cas de contact, rincer abondamment à l'eau. En cas de contact du liquide avec les yeux, consulter un médecin.
  - Éviter de stocker la batterie à une température

inférieure à 3 °C (37,4 °F) ou supérieure à 40 °C (104 °F) afin de préserver sa durée de vie.

- NE PAS** mettre la batterie en charge à une température inférieure à 5 °C (40 °F) ou supérieure à 40 °C (104 °F). Une charge incorrecte ou à une température hors de la plage de températures indiquée risque d'endommager la batterie et d'augmenter le risque d'incendie.
- Stocker l'appareil à l'intérieur.
- NE PAS** exposer la batterie au feu ou à une température supérieure à 130 °C (265 °F) car elle risque d'exploser.
- Utiliser l'appareil uniquement avec les batteries qui lui sont spécifiquement destinées. L'utilisation d'autres types de batteries peut générer un risque de blessure et d'incendie.
- Retirer la batterie de l'appareil avant tout réglage, rangement ou changement d'accessoire. Ces mesures de sécurité préventives réduisent le risque de démarrage accidentel de l'appareil.
- Toujours s'assurer que la batterie rechargeable a été retirée de l'appareil avant de l'insérer dans la station de charge de la batterie.
- Pour les gammes IP1000, utiliser uniquement la batterie Shark XBATR640EU (21.6V 3750mAh 81wh).

1. Emboîter le **manche** sur le col de la **tête d'aspiration** jusqu'à entendre un déclic.
2. Aligner l'ouverture de la tête d'aspiration de l'**aspirateur à main** avec le haut du manche et la faire coulisser jusqu'à entendre un clic.

Afin de garantir un fonctionnement optimal, veiller à ce que l'ensemble des pièces soient parfaitement positionnées et emboîtées.

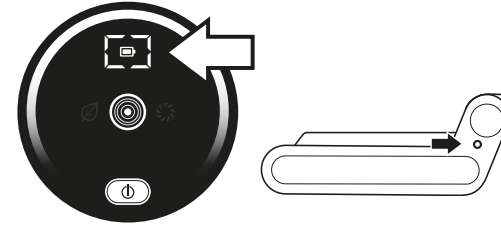


Avant la première utilisation, recharger complètement la batterie. Une charge complète prend environ 6 heures.

**AUTONOMIE D'UNE BATTERIE COMPLÈTEMENT CHARGÉE**

Avec une charge complète, l'appareil dispose d'une autonomie de 70 minutes. Pour en savoir plus, aller sur [sharkclean.eu](http://sharkclean.eu).

**INDICATEURS LED D'ALIMENTATION ET DE CHARGE DE LA BATTERIE**



**REMARQUE :** La consommation de la batterie varie en fonction du mode utilisé :

ECO : autonomie maximale, économise l'énergie de la batterie.

AUTO : optimise l'aspiration et la puissance pour un nettoyage maximal.

BOOST : maximise l'aspiration. Utilise fortement l'alimentation de la batterie

**Chargement**



Le voyant LED sur le bloc batterie clignote en jaune lorsque la charge se situe entre 0 et 75 %.



Le voyant LED sur le bloc batterie clignote en vert lorsque la charge se situe entre 75 et 100 %.



Le voyant LED blanc indique que la batterie est complètement chargée.

**REMARQUE :** Une charge complète prend environ 6 heures.

**Informations supplémentaires**

1. Les voyants LED s'éteignent lorsque l'appareil est complètement chargé.
2. L'appareil ne se mettra pas sous tension si le chargeur est connecté.

**En cours d'utilisation**



Charge complète



Charge moyenne



Charge faible



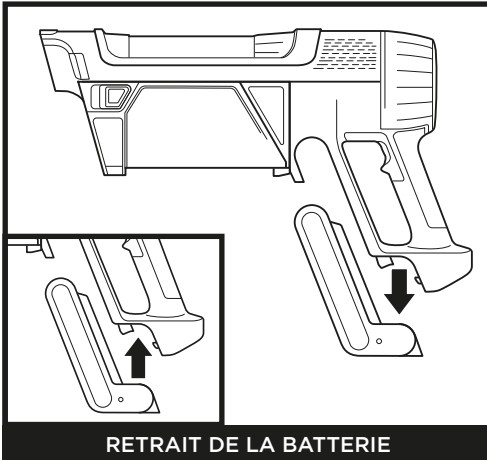
Aucune charge

**RECYCLAGE DE LA BATTERIE LITHIUM-ION**

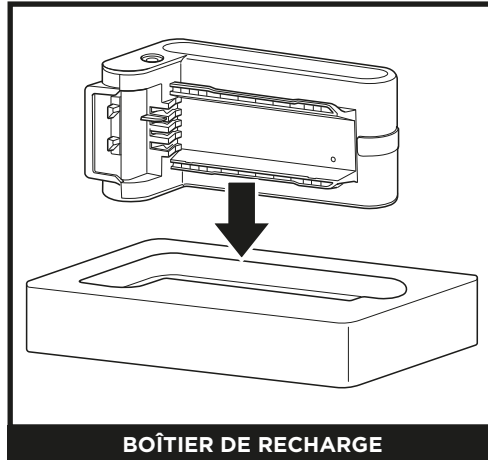
Lorsque la batterie lithium-ion Shark doit être remplacée, jeter ou recycler la batterie conformément aux directives et réglementations locales. Dans certaines régions, il est interdit de jeter les batteries lithium-ion dans la poubelle de déchets ménagers. Déposer ou envoyer la batterie usagée dans un centre de recyclage agréé ou chez un revendeur en vue de son recyclage. Pour plus d'informations sur les endroits où déposer votre batterie, contacter votre centre de recyclage local.

**REMARQUE :** Comme toutes les batteries lithium-ion, la batterie Shark est à 100 % de ses capacités lorsqu'elle est neuve, puis perd progressivement de sa capacité au fil du temps.

## CHARGEMENT DE LA BATTERIE LITHIUM-ION



Pour retirer la batterie de l'aspirateur, appuyer sur le bouton de déverrouillage de la batterie et la faire coulisser hors du compartiment de la poignée. Pour remettre la batterie en place, la pousser dans le compartiment de la poignée jusqu'à entendre un déclic.

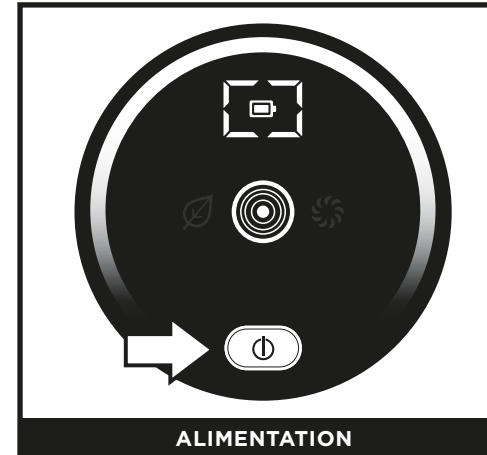


Pour charger la batterie, la retirer de l'aspirateur et l'insérer dans le boîtier de recharge. Une fois que la batterie est complètement chargée, la réinsérer dans le compartiment de la poignée de l'aspirateur (voir les indicateurs de charge à la page précédente).

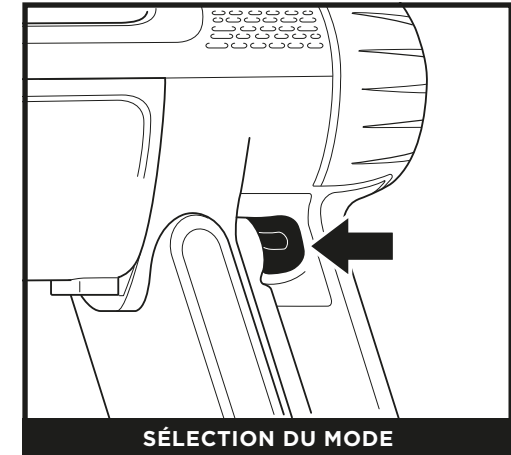
**REMARQUE :** L'appareil est livré partiellement chargé. Pour une autonomie optimale, recharger complètement la batterie avant la première utilisation (environ 6 heures). Laisser l'appareil branché n'affectera pas la durée de vie de la batterie.

## UTILISATION DE VOTRE ASPIRATEUR

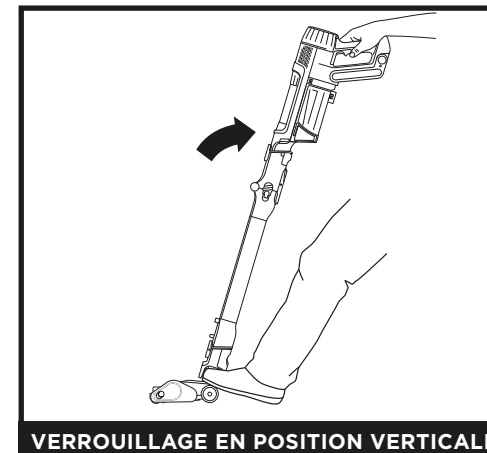
### COMMANDES ET MODES DE NETTOYAGE



Appuyer sur le  $\Phi$  bouton d'alimentation sur l'écran pour allumer l'appareil. Appuyer à nouveau sur ce bouton pour éteindre l'appareil.



Pour basculer entre les modes ECO, DETECT et BOOST, appuyer sur la gâchette de sélection de mode située sur la poignée (illustrée ci-dessus). En mode DETECT, la technologie Detect ajuste automatiquement la puissance de l'aspirateur et du suceur pour maximiser les performances de nettoyage et optimiser l'autonomie.

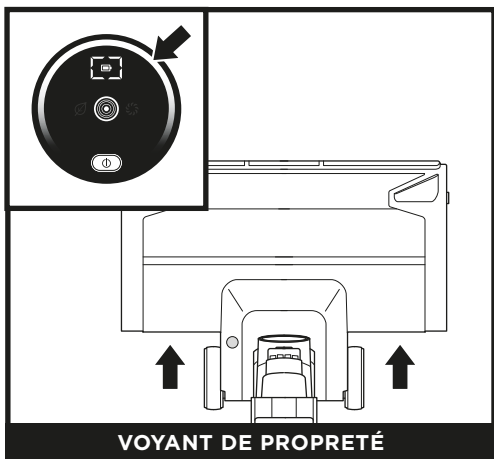


Pour nettoyer avec la tête d'aspiration, la déverrouiller en posant le pied sur la tête d'aspiration et en inclinant la poignée de l'aspirateur à main vers l'arrière.

**REMARQUE :** Pour obtenir les performances optimales lors des tests de nettoyage ASTM et CEI, utilisez le mode **Boost**.

LA TECHNOLOGIE DE DÉTECTION EXPLIQUÉE

**REMARQUE :** La technologie Detect est SEULEMENT opérationnelle en mode Detect et s'active automatiquement lorsque l'appareil est en cours d'utilisation.



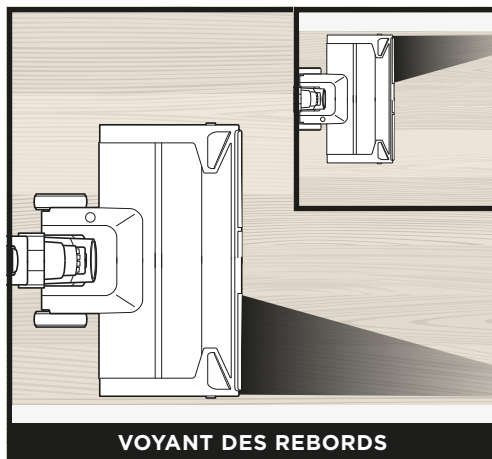
**VOYANT DE PROPRETÉ**

L'aspirateur identifie les zones les plus sales et augmente automatiquement la puissance d'aspiration pour éliminer les saletés invisibles.

Voyant blanc = aucun débris important détecté, aspiration faible

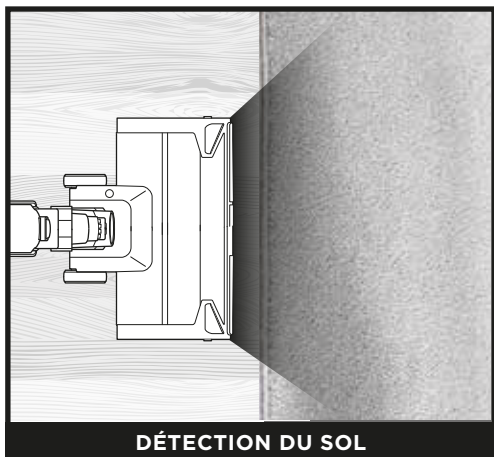
Voyant rose = débris en cours de nettoyage, aspiration moyenne

Voyant violet = débris importants détectés, aspiration élevée



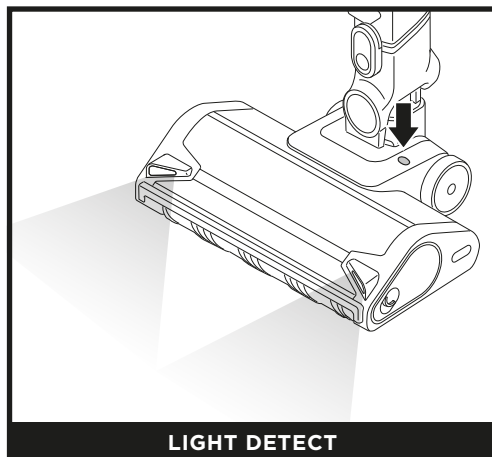
**VOYANT DES REBORDS**

La tête d'aspiration du sol détecte les bords et les coins de manière dynamique et maximise la puissance d'aspiration pour éliminer les saletés tenaces.



**DÉTECTION DU SOL**

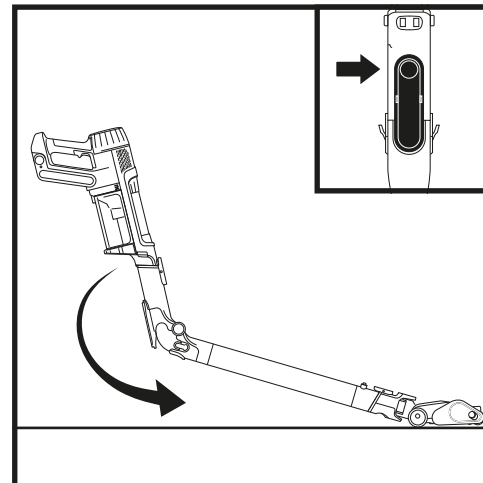
La brosse rotative et l'aspirateur réagissent aux changements de surface et s'ajuste automatiquement pour optimiser le nettoyage.



**LIGHT DETECT**

Détecte les situations de faible luminosité et éclaire automatiquement les zones sombres pour vous aider à repérer les débris.

TECHNOLOGIE FLEXOLOGY

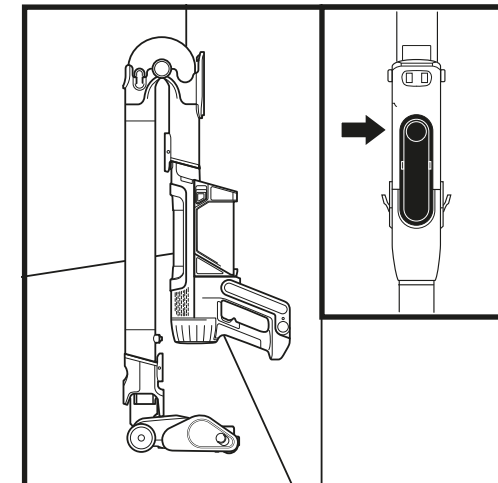


La technologie Flexology vous permet de fléchir le manche pour atteindre le dessous des meubles et nettoyer les débris dans les zones difficiles d'accès.

Pour activer la technologie Flexology, appuyer sur le bouton du manche flexible.

Pour un nettoyage en mode cheveux lisses, ramener le manche à son angle d'origine. Vous entendrez un clic lorsqu'il sera bien remis en place.

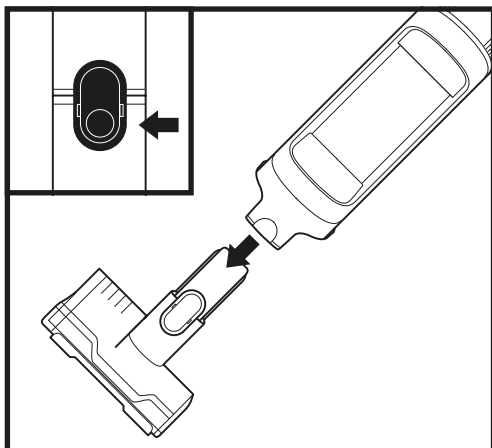
RANGEMENT



Pour mettre l'aspirateur en mode de rangement, appuyer sur le bouton de déverrouillage du manche flexible tout en pliant l'aspirateur à main vers l'avant jusqu'à ce qu'il repose contre le manche.

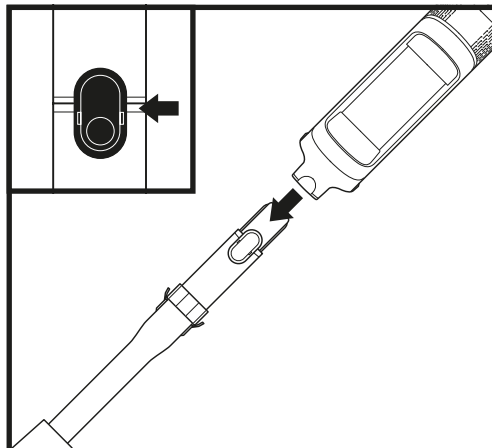
Pour sortir l'aspirateur du mode de rangement, déplier l'aspirateur jusqu'à ce que le manche se redresse et se remette en place avec un déclic.

NETTOYAGE DES SURFACES HORS SOL



NETTOYAGE EN HAUTEUR AVEC L'ASPIRATEUR À MAIN

Détacher l'aspirateur à main pour nettoyer les zones situées au-dessus du sol. Appuyer sur le bouton de déverrouillage sur le système de raccord à l'avant de l'aspirateur à main, à la jonction avec le manche, puis tirer sur l'aspirateur à main pour l'enlever. Pour fixer un accessoire sur l'aspirateur à main, l'insérer dans l'ouverture de la buse d'aspiration. Pour l'enlever, appuyer sur le bouton de déverrouillage sur le système de raccord à l'avant de l'aspirateur à main, à la jonction avec le manche, et sortir l'accessoire en tirant dessus.



NETTOYAGE EN HAUTEUR AVEC LE MANCHE

Pour détacher la tête d'aspiration du manche, mettre le pied sur la tête d'aspiration et appuyer sur le bouton de déverrouillage situé en bas du manche. Soulever le manche pour le retirer. Pour réinstaller le manche, l'aligner avec le col de la tête d'aspiration, puis le faire glisser dessus jusqu'à entendre un déclic.

VIDER LE RÉSERVOIR À POUSSIÈRE DE L'ASPIRATEUR À MAIN (GAMME IP1000)



Pour vider le réservoir à poussière de l'aspirateur à main, éteignez l'appareil et tenez-le juste au-dessus d'une poubelle. Appuyer sur le bouton de déverrouillage pour ouvrir le couvercle du bac à poussière et déverser les débris.

NETTOYAGE DU RÉSERVOIR À POUSSIÈRE DE L'ASPIRATEUR

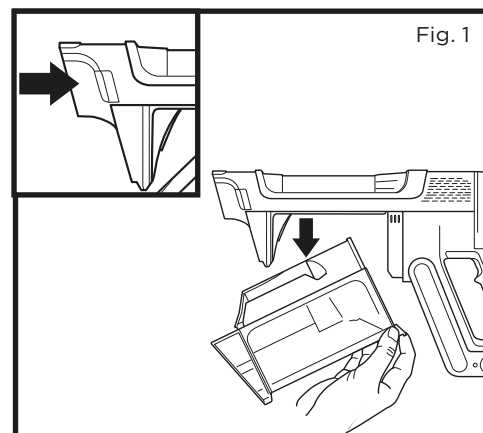


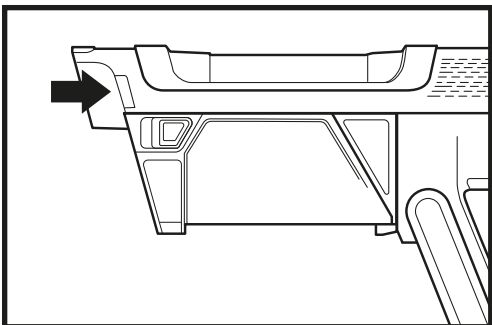
Fig. 1

1. Pour accéder au réservoir à poussière de votre aspirateur à main IP1000 ou IP3000, engagez le bouton de retrait du réservoir à poussière et tirez celui-ci vers le bas pour le dégager de l'aspirateur à main (Fig. 1).

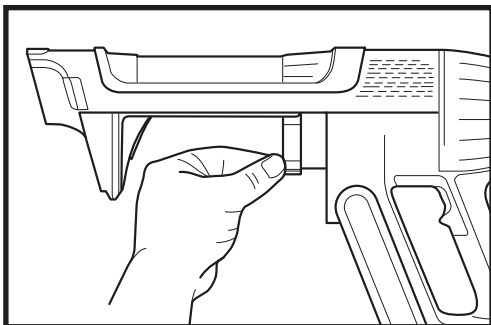


NETTOYAGE DU FILTRE ANTI-ALLERGÈNE DE L'ASPIRATEUR

**REMARQUE :** Pour de meilleurs résultats, nettoyez les filtres au moins une fois par mois et remplacez régulièrement les filtres de la station. Pour nettoyer les filtres, retirez les débris et rincez à l'eau froide **UNIQUEMENT** pour éviter que les produits chimiques de nettoyage ne les endommagent. Laissez les filtres sécher complètement avant de les remettre en place afin d'éviter que du liquide ne soit aspiré dans les pièces électriques.

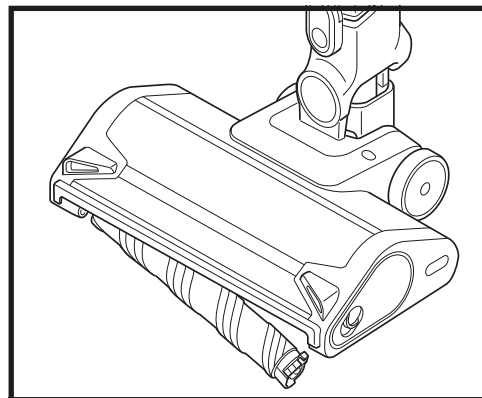


1. Pour accéder au filtre, appuyez sur le bouton de libération du réservoir à poussière et retirez le réservoir à poussière.



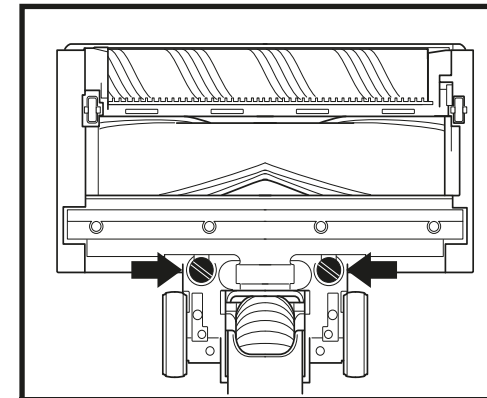
2. Tirez sur la languette de déverrouillage pour retirer le filtre de l'aspirateur.
3. Après le nettoyage, remettez le filtre dans l'aspirateur.

ENTRETIEN DE LA BUSE D'ASPIRATION



RETIRER LA BROSSSE DOUCE

1. Mettre l'aspirateur hors tension.
2. Appuyer sur le bouton de déverrouillage de la tête pour la détacher du manche.
3. Appuyer sur le bouton de déverrouillage de la brosse douce et sortir la brosse douce de la buse.
4. Éliminer toute obstruction et retirer les débris éventuels de la brosse douce et de la tête d'aspiration.
5. Tapoter pour faire tomber les débris, puis essuyer la brosse douce avec un chiffon sec. Si nécessaire, laver le rouleau souple à la main, en utilisant uniquement de l'eau, puis le laisser sécher complètement à l'air avant de le remettre en place.
6. Lorsque la brosse douce est complètement sèche, la réinstaller dans la buse d'aspiration en l'insérant jusqu'à entendre un déclic.



RETIRER LA RACLETTE

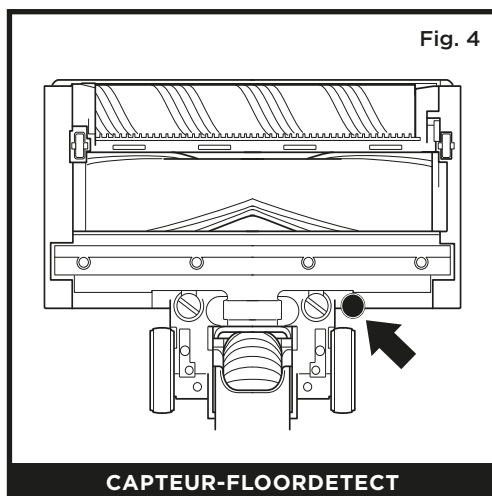
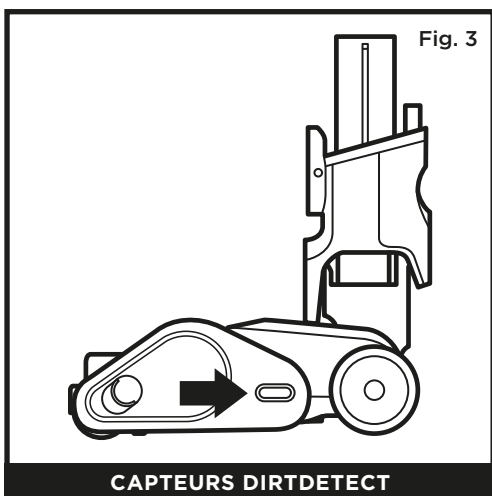
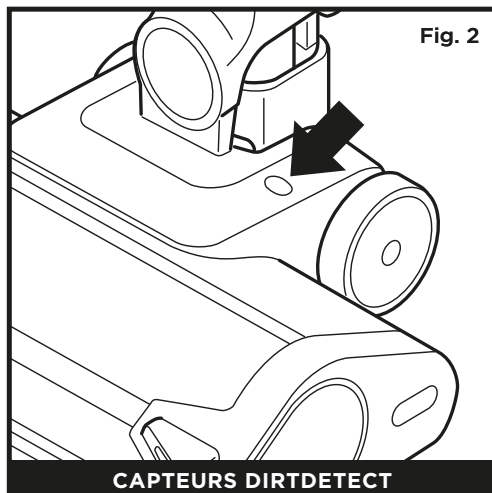
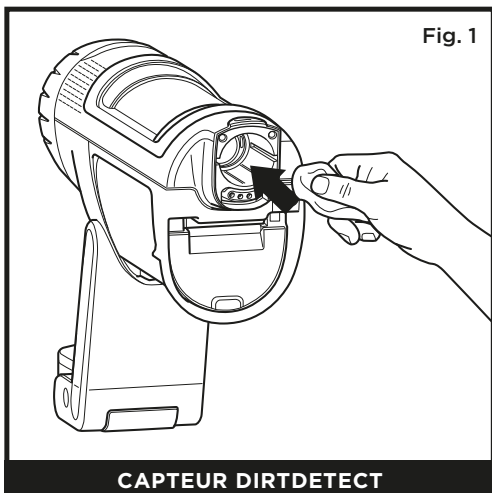
1. Mettre l'aspirateur hors tension.
2. Appuyer sur le bouton de déverrouillage de la tête pour la détacher du manche.
3. Retirer la raclette arrière en tournant les vis.
4. Éliminer les blocages et les débris qui se trouvent derrière la raclette.
5. Réinstaller la raclette et tourner les vis jusqu'à ce qu'elles s'enclenchent.

NETTOYAGE DES CAPTEURS

Veillez à nettoyer régulièrement les capteurs de détection, car les cheveux et autres débris peuvent s'y amasser et les obstruer. Si les capteurs sont partiellement obstrués, le mode Clean Sense Detect ne fonctionnera pas comme prévu.

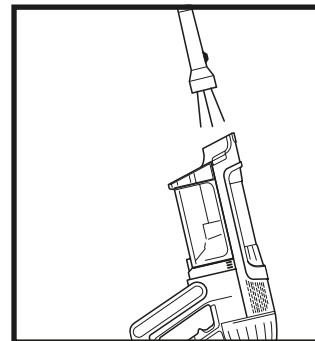
**Nettoyage des capteurs :**

1. Éteindre l'appareil et retirer la tête d'aspiration.
2. Localiser le capteur Dirt Detect (Fig. 1) ; le capteur Light Detect (Fig. 2), le capteur Edge Detect (Fig. 3), et le capteur Floor Detect (Fig. 4).
3. Essuyer délicatement les capteurs à l'aide d'un chiffon en microfibre, puis retirer tous les cheveux/poils et débris.
4. Réinstaller la tête d'aspiration et allumer l'appareil. Vérifier qu'il fonctionne correctement.



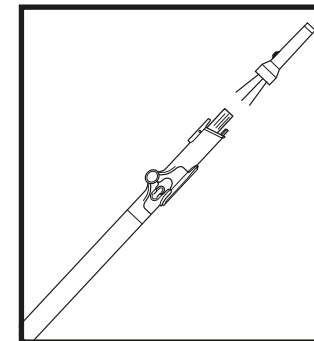
CONTRÔLER LES OBSTRUCTIONS DANS L'ASPIRATEUR

Si vous avez aspiré un objet dur ou tranchant, ou si vous remarquez un changement dans le bruit que fait votre aspirateur, veuillez vous assurer qu'il n'y a pas d'obstruction ou d'objet coincé dans la brosse rotative.



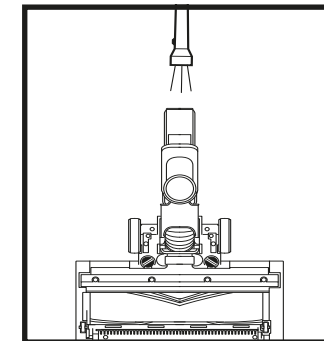
**Contrôle des obstructions dans l'aspirateur à main :**

1. Mettre l'aspirateur hors tension.
2. Retirer l'aspirateur à main du manche.
3. Examiner l'ensemble des ouvertures d'entrée du réservoir à poussière et éliminer tous les débris ou obstructions éventuels.



**Contrôle des obstructions dans le manche :**

1. Mettre l'aspirateur hors tension.
2. Détacher l'aspirateur à main et la tête d'aspiration du manche.
3. Vérifier que les deux extrémités du manche ne présentent ni obstruction ni débris.
4. Retirer les obstructions ou débris éventuels.



**Contrôle des obstructions dans la tête d'aspiration :**

1. Mettre l'aspirateur hors tension.
2. Détacher le manche de la tête d'aspiration.
3. Appuyer sur le bouton de déverrouillage de la brosse douce et faire sortir la brosse rotative de la tête d'aspiration en tirant dessus.
4. Éliminer toute obstruction et retirer les débris éventuels sur la brosse rotative et la tête d'aspiration.
5. Réinsérer la brosse douce dans la buse d'aspiration en s'assurant que tout est bien aligné et en place.

RÉSOLUTION DES PROBLÈMES

**AVERTISSEMENT :** Afin de réduire les risques de choc et de démarrage intempestif, mettre l'appareil hors tension et retirer la batterie avant de procéder à l'entretien.

L'aspirateur n'aspire pas les débris. L'aspiration est faible ou nulle. Le troisième voyant lumineux de l'aspirateur est jaune fixe.

(Se reporter à la section **Contrôle des obstructions pour en savoir plus.**)

1. Le réservoir à poussière est peut-être plein ; le vider si nécessaire.
2. Vérifier si la tête d'aspiration présente des obstructions, et les éliminer si nécessaire.
3. Enlever les éventuels fils, fibres de tapis et cheveux enroulés autour de la brosse rotative.
4. Vérifier si le raccord entre l'aspirateur à main et le manche contient des obstructions, et les éliminer si nécessaire.
5. Vérifier si les filtres doivent être nettoyés. Suivre les consignes pour rincer et sécher complètement les filtres à l'air libre avant de les réinstaller.

**L'aspirateur soulève les tapis.**

1. Vérifier que le mode Boost n'est pas activé. Faire attention lorsque vous passez l'aspirateur sur des moquettes ou des tapis aux bords ou coutures fragiles.
2. Éteindre l'appareil pour dégager le tapis, puis le redémarrer.

**La brosse rotative ne tourne pas dans la tête d'aspiration.**

1. Éteindre immédiatement l'aspirateur. Éliminer les éventuelles obstructions avant de rallumer l'aspirateur. Veiller à basculer l'aspirateur à main suffisamment en arrière pour permettre l'activation de la brosse rotative.
2. Si la buse d'aspiration dispose de lampes et si celles-ci ne s'allument pas, il y a un problème de raccordement entre l'aspirateur à main, le manche et la tête d'aspiration. Essayer de séparer les différentes parties, puis de les réassembler.

**L'aspirateur s'éteint tout seul.**

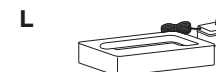
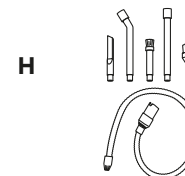
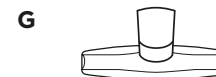
L'aspirateur peut s'éteindre tout seul pour plusieurs raisons : des obstructions, une batterie défectueuse ou une surchauffe. Si l'aspirateur s'éteint tout seul, procéder comme suit :

1. Allumer l'aspirateur et contrôler les voyants lumineux de la batterie situés sur l'aspirateur à main. Si la batterie doit être rechargée, éteindre l'aspirateur avant de le brancher sur la station de charge.
2. Vider le bac à poussière et nettoyer les filtres (se reporter à la section Nettoyer le réservoir à poussière et le filtre).
3. Contrôler le manche, les accessoires et les ouvertures d'entrée pour éliminer les éventuelles obstructions.
4. Laisser l'appareil et la batterie refroidir pendant 45 minutes minimum jusqu'à ce qu'ils reviennent à température ambiante.
5. Appuyer sur l'interrupteur Marche/Arrêt pour redémarrer l'aspirateur.

Dysfonctionnement	Composant	Icônes d'erreur phase 1	Icônes d'erreur phase 2	Icônes LED
Buse obstruée ou bloquée	Tête d'aspiration	Anneau LED clignotant en violet	Aucune LED	
Défaillance du moteur au démarrage	Manche	LED Eco, Boost allumées	LED Eco, Detect allumées	
Protection contre la surchauffe	Manche	LED Eco, Detect, Boost allumées	LED Boost, Detect allumées	
Protection contre les surtensions	Manche	LED Eco, Detect, Boost allumées	Aucune LED	
Protection contre les courts-circuits	Manche	LED Eco, Detect allumées	Aucune LED	
Protection contre les vitesses excessives	Manche	LED Detect allumée	LED Eco, Boost allumées	
Défaut de communication	Manche	LED Eco, Detect allumées	LED Detect, Boost allumées	
Protection contre la surchauffe	Tête d'aspiration	LED Eco, Boost	Aucune LED	
Protection contre les courts-circuits	Tête d'aspiration	LED Detect, Boost allumées	Aucune LED	
Défaut de détection des débris	Manche	LED FO et anneau LED allumés	Aucune LED	
Erreur de détection des rebords	Tête d'aspiration	LED FO allumée, anneau LED allumé et LED clignotantes	Aucune LED	

**REMARQUE :** Si l'aspirateur ne fonctionne toujours pas correctement, veuillez contacter le service client.

- A** Suceur plat
- B** Brosse à épousseter et suceur plat
- C** Suceur plat flexible
- D** Brosse anti-allergène
- E** Embout multi-surfaces
- F** Embout portatif motorisé
- G** Embout pour tissus d'ameublement large
- H** Kit spécial voiture
- I** Batterie de rechange
- J** Filtre en amont du moteur de l'aspirateur à main
- K** Filtre anti-allergène en aval du moteur de l'aspirateur à main
- L** Étui de chargement pour batterie



**REMARQUE :** tous les accessoires ne sont pas fournis avec tous les appareils. Se reporter au Guide de démarrage rapide de l'emballage pour connaître la configuration de votre appareil. Pour commander des accessoires supplémentaires, allez sur [sharkclean.eu](http://sharkclean.eu).

## CONTRAT DE GARANTIE COMMERCIALE LIMITÉE DE (5) ANS

Lorsqu'un client achète en France, il bénéficie des droits légaux relatifs à la conformité du produit («vos droits légaux» : garantie légale de conformité de 2 ans à compter de la délivrance et garantie légale des vices cachés de 2 ans à compter de la découverte du vice). Le client peut faire valoir ces droits à l'encontre de son détaillant. Toutefois, Shark® a une grande confiance quant à la qualité de ses produits et fournit donc au propriétaire initial du produit une garantie fabricant supplémentaire pouvant aller jusqu'à cinq ans (2 ans de garantie standard et 3 ans de garantie supplémentaire lors de l'enregistrement). Ces conditions s'appliquent uniquement à notre garantie commerciale. Vos droits légaux ne sont pas affectés.

Nos conditions de garantie sont les suivantes. Elles ne portent aucunement atteinte à vos droits légaux ou aux obligations de votre détaillant à votre égard.

La batterie lithium-ion n'est pas couverte par la garantie de cinq ans (voir la garantie relative à la batterie à la page suivante).

### Garantie Shark®

Un appareil électroménager, tel qu'un aspirateur, constitue un gros investissement. Votre nouvel appareil doit donc fonctionner correctement le plus longtemps possible. La garantie fournie avec l'appareil reflète la confiance dont le fabricant fait preuve à l'égard de ses produits et témoigne de la qualité de la fabrication.

Ce produit Shark® est fourni avec une garantie légale gratuite conformément à vos droits légaux (conformité et vices cachés). Vous trouverez une assistance en ligne sur [www.sharkclean.eu](http://www.sharkclean.eu)

### Comment puis-je enregistrer mon extension de garantie commerciale Shark® ?

Vous pouvez enregistrer votre garantie commerciale en ligne dans un délai de 28 jours après la date d'achat de votre produit.

Pour gagner du temps, préparez les données suivantes de votre appareil :

- Date d'achat de l'appareil (reçu ou bon de livraison)
- Pour l'enregistrement en ligne, accédez à [www.sharkclean.eu/register-guarante](http://www.sharkclean.eu/register-guarante). Les produits achetés directement auprès de Shark® sont automatiquement enregistrés.

### IMPORTANT

- La garantie couvre votre Produit pendant 2 ans à partir de la délivrance (garantie légale de conformité) ou de la date d'achat (garantie commerciale parallèle Shark®).
- Il est indispensable de conserver le justificatif d'achat. Pour utiliser la garantie, vous devez présenter votre justificatif d'achat afin que nous puissions vérifier vos droits. L'impossibilité de présenter un justificatif d'achat valable peut annuler la garantie.

### Quels sont les avantages de l'enregistrement de ma garantie commerciale gratuite Shark® ?

Si vous enregistrez votre garantie, nous disposons de vos coordonnées au cas où nous aurions besoin de vous contacter. Si vous êtes toujours d'accord pour recevoir des communications de notre part, vous pouvez également bénéficier d'astuces et de conseils qui vous aideront à tirer le meilleur parti de votre aspirateur Shark®, ainsi que rester informé(e) sur les nouvelles technologies et les nouveaux produits Shark®.

Si vous enregistrez votre garantie en ligne, vous recevez immédiatement la confirmation de la réception de vos coordonnées.

### Quelle est la durée de la garantie commerciale des nouveaux appareils Shark® ?

Compte tenu de la qualité de nos produits, votre nouvel aspirateur Shark® bénéficie d'une commerciale garantie de maximum cinq à partir de la date d'achat (2 ans + une extension de garantie de 3 ans lors de l'enregistrement auprès de Shark®).

### Qu'est-ce qui est couvert par la garantie commerciale gratuite Shark® ?

La réparation ou le remplacement de votre appareil Shark® (à la discrétion de Shark®), y compris les pièces et la main-d'œuvre. La garantie Shark® s'ajoute à vos droits légaux en tant que consommateur.

### Qu'est ce qui n'est pas couvert par la garantie commerciale gratuite Shark® ?

1. Les obstructions : pour savoir comment déboucher votre aspirateur, consultez la Notice d'utilisation.
2. L'usure normale de certains composants, comme la barre porte-brosse, le fusible, la courroie, les batteries, le tuyau, etc.
3. Les dommages accidentels, les défauts causés par des négligences, un manque d'entretien, une mauvaise utilisation ou une manipulation inappropriée de l'aspirateur ; soit toute utilisation non conforme à la Notice d'utilisation Shark® fournie avec votre appareil.
4. L'utilisation de l'aspirateur à des fins autres que l'usage domestique normal.
5. L'utilisation de pièces n'ayant pas été assemblées ou installées conformément aux instructions d'utilisation.
6. L'utilisation de pièces et d'accessoires qui ne sont pas des composants d'origine Shark®.
7. Les installations défectueuses (sauf si elles ont été réalisées par Shark®).
8. Les réparations ou les altérations réalisées par des personnes autres que le personnel de Shark® ou ses agents.
9. La batterie lithium-ion. Consultez la page suivante pour la garantie de la batterie.

### Que se passe-t-il lorsque ma garantie commerciale arrive à échéance ?

Shark® conçoit des produits destinés à durer longtemps. Toutefois, il se peut que certains de nos clients veuillent faire réparer leurs aspirateurs après la fin de la garantie (Ligne d'assistance générale : +33 800908874). Dans ce cas, veuillez contacter notre service téléphonique gratuit d'assistance à la clientèle et demander des renseignements sur notre programme d'interventiVous trouverez une assistance en ligne sur [www.sharkclean.eu](http://www.sharkclean.eu)

### Où puis-je acheter des pièces de rechange et des accessoires d'origine Shark® ?

Les pièces de rechange et les accessoires Shark® sont développés par les mêmes ingénieurs qui ont conçu votre aspirateur Shark®. Vous trouverez une gamme complète de pièces de rechange et d'accessoires Shark® pour tous les appareils Shark® sur [www.sharkclean.eu](http://www.sharkclean.eu).

Veuillez noter que la garantie ne couvre pas les dommages résultant de l'utilisation d'autres pièces détachées que les pièces détachées Shark®.

## GARANTIES LÉGALES

**Cette garantie commerciale s'applique sans préjudice du droit du consommateur de bénéficier de la garantie légale de conformité, dans les conditions prévues aux articles L217-3 et suivants du code de la consommation et de celle relative aux vices cachés, dans les conditions prévues aux articles 1641 à 1648 et 2232 du code civil.**

Le consommateur dispose d'un délai de deux ans à compter de la délivrance du bien pour obtenir la mise en œuvre de la garantie légale de conformité en cas d'apparition d'un défaut de conformité. Durant ce délai, le consommateur n'est tenu d'établir que l'existence du défaut de conformité et non la date d'apparition de celui-ci.

Lorsque le contrat de vente du bien prévoit la fourniture d'un contenu numérique ou d'un service numérique de manière continue pendant une durée supérieure à deux ans, la garantie légale est applicable à ce contenu numérique ou ce service numérique tout au long de la période de fourniture prévue. Durant ce délai, le consommateur n'est tenu d'établir que l'existence du défaut de conformité affectant le contenu numérique ou le service numérique et non la date d'apparition de celui-ci.

La garantie légale de conformité emporte obligation pour le professionnel, le cas échéant, de fournir toutes les mises à jour nécessaires au maintien de la conformité du bien.

La garantie légale de conformité donne au consommateur droit à la réparation ou au remplacement du bien dans un délai de trente jours suivant sa demande, sans frais et sans inconvénient majeur pour lui.

Si le bien est réparé dans le cadre de la garantie légale de conformité, le consommateur bénéficie d'une extension de six mois de la garantie initiale.

Si le consommateur demande la réparation du bien, mais que le vendeur impose le remplacement, la garantie légale de conformité est renouvelée pour une période de deux ans à compter de la date de remplacement du bien.

Le consommateur peut obtenir une réduction du prix d'achat en conservant le bien ou mettre fin au contrat en se faisant rembourser intégralement contre restitution du bien, si :

1° Le professionnel refuse de réparer ou de remplacer le bien ;

2° La réparation ou le remplacement du bien intervient après un délai de trente jours ;

3° La réparation ou le remplacement du bien occasionne un inconvénient majeur pour le consommateur, notamment lorsque le consommateur supporte définitivement les frais de reprise ou d'enlèvement du bien non conforme, ou s'il supporte les frais d'installation du bien réparé ou de remplacement ;

4° La non-conformité du bien persiste en dépit de la tentative de mise en conformité du vendeur restée infructueuse.

Le consommateur a également droit à une réduction du prix du bien ou à la résolution du contrat lorsque le défaut de conformité est si grave qu'il justifie que la réduction du prix ou la résolution du contrat soit immédiate. Le consommateur n'est alors pas tenu de demander la réparation ou le remplacement du bien au préalable.

Le consommateur n'a pas droit à la résolution de la vente si le défaut de conformité est mineur.

Toute période d'immobilisation du bien en vue de sa réparation ou de son remplacement suspend la garantie qui restait à courir jusqu'à la délivrance du bien remis en état.

Les droits mentionnés ci-dessus résultent de l'application des articles L. 217-1 à L. 217-32 du code de la consommation.

Le vendeur qui fait obstacle de mauvaise foi à la mise en œuvre de la garantie légale de conformité encourt une amende civile d'un montant maximal de 300 000 euros, qui peut être portée jusqu'à 10 % du chiffre d'affaires moyen annuel (article L. 241-5 du code de la consommation).

Le consommateur bénéficie également de la garantie légale des vices cachés en application des articles 1641 à 1649 du code civil, pendant une durée de deux ans à compter de la découverte du défaut. Cette garantie donne droit à une réduction de prix si le bien est conservé ou à un remboursement intégral contre restitution du bien. »

Ligne d'assistance générale : +33 800908874

# GRAZIE

per aver acquistato l'aspirapolvere senza filo Shark Power Detect.



## SUGGERIMENTO:

il modello e il numero di serie si trovano sull'etichetta recante il codice QR situata sul retro dell'unità.



## SUGGERIMENTO:

è possibile individuare il codice data su uno dei poli della spina del cavo di alimentazione.

## REGISTRA IL TUO ACQUISTO

**PER USUFRUIRE DELLA GARANZIA ESTESA DEL PRODOTTO, È SUFFICIENTE REGISTRARE IL PROPRIO ACQUISTO SU:**

 sharkclean.eu

 Scansiona il codice QR con il tuo smartphone

Nota: i prodotti acquistati direttamente presso Shark vengono registrati automaticamente.

Vantaggi della registrazione del prodotto e della creazione di un account:

- Assistenza sul prodotto più semplice e veloce e accesso alle informazioni sulla garanzia
- Accesso alla risoluzione dei problemi e alle istruzioni sulla manutenzione del prodotto
- Informazioni anticipate in merito a promozioni esclusive sui prodotti

## REGISTRARE I SEGUENTI DATI

Numero del modello: \_\_\_\_\_

Numero di serie: \_\_\_\_\_

Codice data: \_\_\_\_\_

Data di acquisto (conservare lo scontrino fiscale): \_\_\_\_

Negozi in cui è stato acquistato il prodotto: \_\_\_\_\_

## SPECIFICHE TECNICHE

Tensione: 21,6 V

Potenza corpo motore: 380W

Potenza della bocchetta: 120 W

**SI PREGA DI LEGGERE ATTENTAMENTE IL MANUALE D'USO E DI CONSERVARLO PER FARVI RIFERIMENTO IN FUTURO.**

Il presente manuale d'uso ha lo scopo di aiutarti ad acquisire una conoscenza completa del tuo nuovo aspirapolvere senza filo Shark Power Detect.

In caso di domande, visita il sito sharkclean.eu per contattare il nostro Servizio clienti

# SOMMARIO

Registrazione del prodotto .....	2
Importanti istruzioni di sicurezza.....	4
Montaggio dell'aspirapolvere Shark Power Detect .....	6
Ricarica della batteria LI-ION .....	7
Utilizzo dell'aspirapolvere .....	9
Comandi e modalità di pulizia.....	9
Introduzione alla tecnologia Detect.....	10
Flexology e stoccaggio .....	11
Pulizia di superfici rialzate.....	11
<b>Manutenzione dell'aspirapolvere .....</b>	<b>12</b>
Svuotamento del contenitore raccogli-polvere dell'aspirapolvere portatile.....	12
Pulizia del contenitore raccogli-polvere.....	12
Pulizia del filtro .....	13
Manutenzione della bocchetta .....	14
Pulizia dei sensori .....	15
Verifica della presenza di ostruzioni nell'aspirapolvere .....	16
<b>Risoluzione dei problemi .....</b>	<b>17</b>
<b>Accessori aggiuntivi disponibili .....</b>	<b>18</b>
<b>Garanzia del produttore .....</b>	<b>19</b>



Questo marchio indica che il prodotto non deve essere smaltito con altri rifiuti domestici. Per evitare eventuali danni all'ambiente o alla salute dell'uomo causati dallo smaltimento incontrollato dei rifiuti, riciclare il prodotto in maniera responsabile allo scopo di favorire il riutilizzo sostenibile delle risorse materiali. Per lo smaltimento dell'apparecchio dopo l'utilizzo, occorre avvalersi dei sistemi di restituzione e raccolta o contattare il rivenditore presso cui il prodotto è stato acquistato. Il rivenditore può ritirare questo prodotto e garantire un riciclaggio sicuro per l'ambiente.



# IMPORTANTI ISTRUZIONI DI SICUREZZA

SOLO PER USO DOMESTICO • LEGGERE TUTTE LE ISTRUZIONI PRIMA DI UTILIZZARE QUESTO ASPIRAPOLVERE.

Per ridurre il rischio di scosse e di funzionamento accidentale, spegnere l'unità e rimuovere la batteria agli ioni di litio prima di qualsiasi intervento di assistenza.

**NOTA:** in caso di tappeti delicati o in lana, in particolare bouclé, provare prima l'aspirapolvere su un'area nascosta per assicurarsi che le spazzole rotanti non danneggino o scuciano le fibre.



## AVVERTENZA

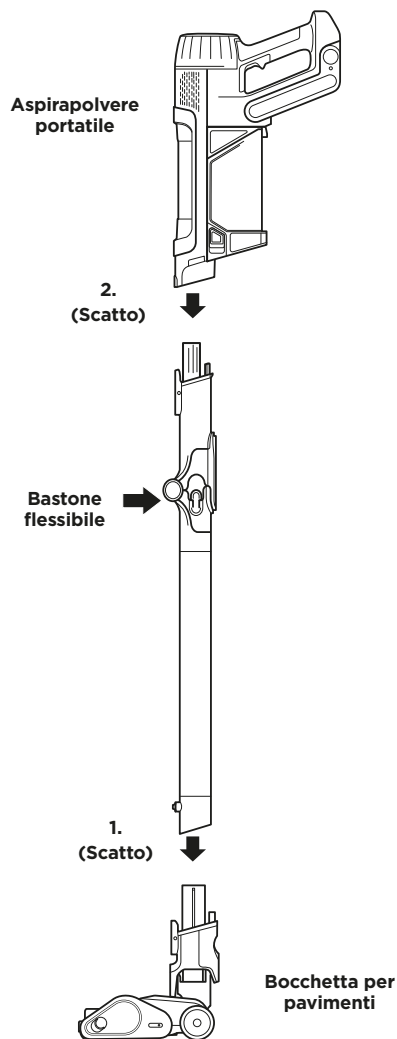
RIDURRE IL RISCHIO DI INCENDIO, SCOSSE ELETTRICHE, LESIONI O DANNI MATERIALI:

- L'aspirapolvere è composto da una bocchetta motorizzata, un bastone e un aspirapolvere portatile. Tali componenti contengono parti mobili, collegamenti e cavi elettrici che possono comportare rischi per l'utente.
  - Prima di ogni utilizzo, controllare tutte le parti per individuare eventuali danni. In caso di danneggiamento di una delle parti, sospendere l'utilizzo.
  - Utilizzare solo pezzi di ricambio originali.
  - Questo aspirapolvere non contiene componenti riparabili dall'utente.
  - Utilizzare solo come descritto nel presente manuale.  
**NON** utilizzare l'aspirapolvere per scopi diversi da quelli descritti nel presente manuale.
  - Ad eccezione dei filtri e del contenitore raccogli-polvere **NON** esporre alcuna delle parti dell'aspirapolvere ad acqua o altri liquidi.
  - NON** consentire ai bambini di utilizzare l'elettrodomestico. Tenere l'apparecchio e il relativo cavo fuori dalla portata dei bambini. Non consentirne l'utilizzo come giocattolo. Prestare estrema attenzione quando lo si utilizza in prossimità di bambini.
- UTILIZZO GENERALE**
- Questo apparecchio può essere utilizzato da persone con capacità fisiche, sensoriali o mentali ridotte o prive di esperienza e conoscenze solo sotto supervisione oppure dopo aver ricevuto istruzioni adeguate sull'uso del dispositivo, sulla sicurezza e sui possibili pericoli. La manutenzione e la pulizia non devono essere effettuate da bambini.
  - Spegnere sempre l'aspirapolvere prima di collegare o scollegare tutti i fili percorsi da corrente, le testine di aspirazione motorizzate, i caricabatterie, le batterie o altre parti elettriche o meccaniche.
  - NON** maneggiare la spina o l'aspirapolvere con le mani bagnate.
  - NON** utilizzare senza aver prima posizionato correttamente il contenitore raccogli-polvere, i filtri e la spazzola a rullo.
  - Utilizzare solo filtri e accessori di marchio Shark. I danni causati dai filtri e accessori non Shark potrebbero non essere coperti dalla garanzia.
  - NON** inserire alcun oggetto nella bocchetta o nelle aperture degli accessori. **NON** utilizzare se vi sono delle aperture ostruite; tenere le aperture libere da polvere, pelucchi, capelli e qualsiasi cosa che possa ridurre il flusso d'aria.
  - NON** utilizzare se il flusso d'aria della bocchetta o degli accessori è ostacolato. Se i passaggi dell'aria o la bocchetta motorizzata sono ostruiti, spegnere l'aspirapolvere. Prima di riaccendere l'unità, rimuovere tutte le ostruzioni.
  - Tenere la bocchetta e tutte le aperture lontano da capelli, viso, dita, piedi scalzi o indumenti larghi.
  - NON** utilizzare l'aspirapolvere se non è correttamente funzionante, ha subito urti, presenta danni, è stato lasciato all'aperto o è caduto in acqua.
  - Prestare particolare attenzione quando si puliscono le scale.
  - NON** lasciare l'aspirapolvere incustodito quando è acceso.
  - Quando l'aspirapolvere è in funzione ed è utilizzato su moquette e tappeti, tenerlo sempre in movimento per evitare di danneggiare le fibre.
  - In caso di tappeti delicati o in lana, in particolare bouclé, provare prima l'aspirapolvere su un'area nascosta per assicurarsi che le spazzole rotanti non danneggino o scuciano le fibre.
  - NON** utilizzare per raccogliere:
    - Liquidi
    - Oggetti di grandi dimensioni
    - Oggetti duri o affilati (vetro, chiodi, viti o monete)
    - Quantità consistenti di polvere (tra cui polvere di gesso, cenere di camino o braci). **NON** utilizzare come accessorio per alimentare strumenti per la raccolta della polvere.
    - NON** aspirare oggetti fumanti o che bruciano (carboni ardenti, mozziconi di sigarette o fiammiferi)
    - NON** aspirare materiali infiammabili o combustibili (liquido per accendini, benzina o cherosene)
    - NON** aspirare soluzioni tossiche (candeggina, ammoniaca o liquido disingorgante).

- NON** utilizzare in presenza delle seguenti condizioni:
    - Superfici umide o bagnate
    - Aree esterne
    - Spazi chiusi e che possono contenere esplosivi oppure fumi o vapori tossici (liquidi per accendini, benzina, cherosene, vernici, diluenti, sostanze antitarre o polveri infiammabili).
  - Spegnere l'aspirapolvere prima di inserire o staccare la spina del caricabatterie.
  - Spegnere l'aspirapolvere prima di qualsiasi operazione di regolazione, pulizia, manutenzione o risoluzione dei problemi.
  - Durante la pulizia o la manutenzione ordinaria **NON** tagliare nulla ad eccezione di peli, fibre o fili aggrovigliati attorno alla spazzola.
  - Prima di reinserire i filtri nell'aspirapolvere, lasciarli asciugare all'aria completamente per prevenire il versamento di liquidi all'interno delle parti elettriche.
  - NON** modificare o provare a riparare l'aspirapolvere o la batteria in modo autonomo, salvo se indicato nel presente manuale. **NON** utilizzare la batteria o l'aspirapolvere se presentano danni o modifiche. Le batterie danneggiate o modificate possono comportarsi in modo imprevedibile e causare incendi ed esplosioni o provocare lesioni.
  - Spegnere tutti i comandi prima di scollegare l'apparecchio dalla presa elettrica.
  - Spegnere sempre l'apparecchio prima di collegare o scollegare la bocchetta motorizzata o l'accessorio manuale.
  - Se il cavo di alimentazione è danneggiato, per evitare rischi deve essere sostituito dal fabbricante, da un suo agente del servizio assistenza o da personale analogamente qualificato.
- BATTERIA**
- La batteria è la fonte di alimentazione dell'aspirapolvere. Leggere e seguire con cura tutte le istruzioni per la ricarica.
  - Per prevenirne l'accensione involontaria, assicurarsi che l'aspirapolvere sia spento prima di sollevarlo o trasportarlo. **NON** trasportare l'apparecchio tenendo premuto l'interruttore di accensione.
  - Per le serie IP1000, utilizzare esclusivamente i caricabatterie DK30A-263100H-V o YLJX2I-E263100.
  - Tenere la batteria lontano da oggetti metallici come graffette, monete, chiavi, chiodi o viti. Il cortocircuito tra i morsetti della batteria aumenta il rischio di incendi o ustioni.
  - Un uso improprio della batteria potrebbe causare la fuoriuscita del liquido interno. Evitare ogni contatto con tale liquido in quanto questo può causare irritazione o ustioni. In caso di contatto, risciacquare con acqua. In caso di contatto con gli occhi, consultare un medico.
  - Per assicurare una lunga durata della batteria, non conservarla a temperature inferiori a 3 °C o superiori a 40 °C.
  - NON** caricare la batteria a temperature inferiori a 5 °C o superiori a 40 °C. Metodi di ricarica impropri o a temperature diverse da quelle indicate potrebbero danneggiare la batteria e aumentare il rischio di incendio.
  - Conservare l'apparecchio in luogo chiuso.
  - NON** esporre la batteria al fuoco o a temperature superiori a 130 °C in quanto potrebbe esplodere.
  - Utilizzare esclusivamente batterie specificamente progettate. L'uso di qualsiasi altro tipo di batterie potrebbe generare lesioni e incendi.
  - Scollegare la batteria prima di effettuare regolazioni, cambiare accessori o riporre l'apparecchio. Tali misure di sicurezza preventive riducono il rischio di accensione accidentale dell'apparecchio.
  - Assicurarsi sempre di rimuovere la batteria ricaricabile dall'apparecchio prima di inserirla nella base di ricarica.
  - Per le serie IP1000, utilizzare esclusivamente batterie rimovibili Shark XBATR640EU (21.6V 3750mAh 81wh).

1. Fare scorrere il **bastone** nella **bocchetta per pavimenti** fino a farlo scattare in posizione.
2. Allineare la bocchetta dell'**aspirapolvere portatile** con la parte superiore del bastone e far scorrere fino a farla scattare in posizione.

Per un funzionamento corretto, verificare che tutti i componenti siano completamente collegati e scattati in posizione.

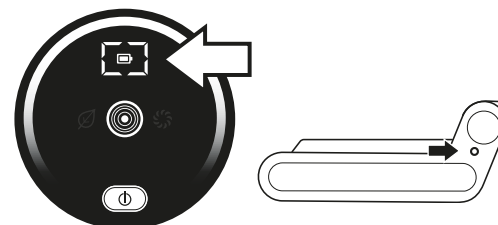


Caricare completamente la batteria prima del primo utilizzo. Una ricarica completa richiede circa 6 ore.

**AUTONOMIA CON BATTERIA COMPLETAMENTE CARICA**

Con una carica completa, l'unità ha un'autonomia di 70 minuti. Visitare la pagina [sharkclean.eu](http://sharkclean.eu) per maggiori informazioni.

**INDICATORI DI RICARICA E ALIMENTAZIONE DELLA BATTERIA LED**



**NOTA:** la durata della batteria dipende dalla modalità di utilizzo:

- ECO - Autonomia massima, risparmio energetico della batteria
- DETECT - Ottimizza l'aspirazione e la potenza per una pulizia impeccabile
- BOOST - Massimizza l'aspirazione. Utilizza la maggior parte della potenza della batteria

**Ricarica**

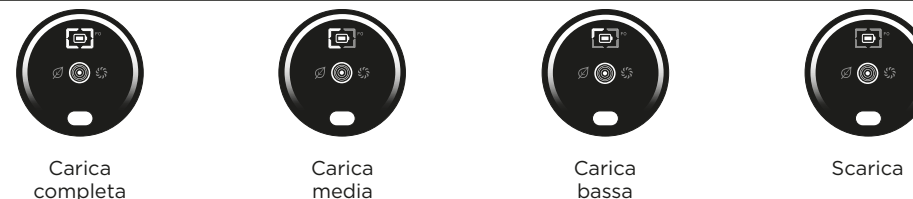
- Il LED sulla batteria lampeggia in giallo quando la carica è compresa tra lo 0% e il 75%.
- Il LED sulla batteria lampeggia in verde dal 75% al 100% di carica.
- La batteria è completamente carica con LED bianco.

**NOTA:** la ricarica completa richiede circa 6 ore.

**Note supplementari**

1. I LED si spengono una volta che la batteria ha raggiunto la carica completa.
2. L'unità non si accende quando il caricatore è collegato.

**Durante l'utilizzo**

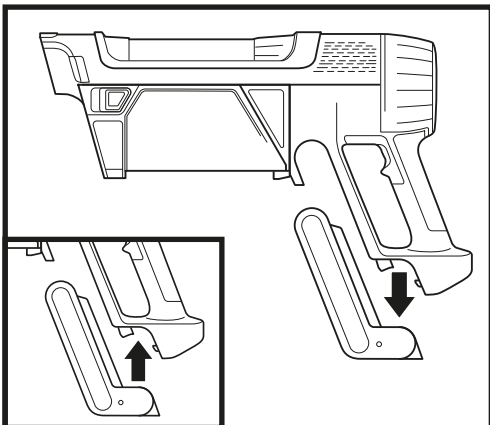


**COME RICICLARE LA BATTERIA AGLI IONI DI LITIO**

Se la batteria agli ioni di litio Shark deve essere sostituita, smaltirla o riciclarla in linea con le ordinanze o le normative locali. In alcuni Paesi non è consentito lo smaltimento delle batterie agli ioni di litio nel cassonetto dell'indifferenziata. In questo caso le batterie esauste dovranno essere consegnate in discarica o presso un rivenditore autorizzato per un corretto riciclo. Per informazioni sullo smaltimento della batteria esausta, contattare il proprio centro di raccolta.

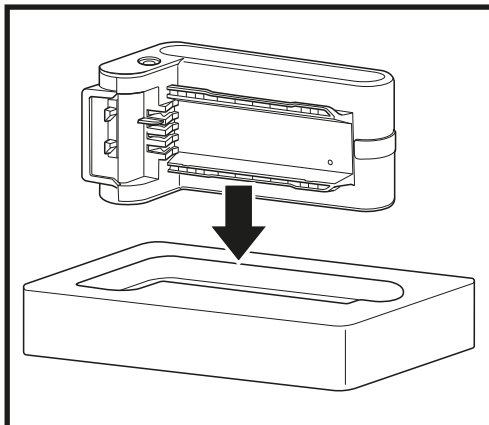
**NOTA:** la batteria Shark, come tutte le batterie agli ioni di litio, subirà nel tempo una naturale riduzione della sua capacità rispetto a una batteria nuova.

## RICARICA DELLA BATTERIA LI-ION



RIMOZIONE DELLA BATTERIA

Per rimuovere la batteria dall'aspirapolvere, premere il pulsante di rilascio sulla batteria ed farla scorrere fuori dal vano dell'impugnatura. Per rimontare la batteria, farla scorrere nel vano finché non scatta in posizione.

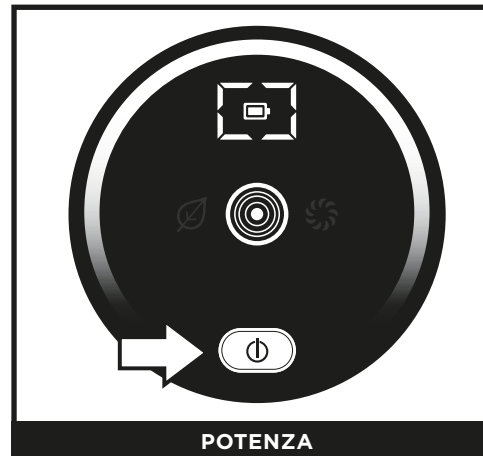


MANICOTTO DI RICARICA

Per caricare la batteria, rimuoverla dall'aspirapolvere e inserirla in un manicotto di ricarica. Quando la batteria sarà completamente carica, reinserirla nel vano dell'impugnatura dell'aspirapolvere (vedere le spie di ricarica nella pagina precedente)

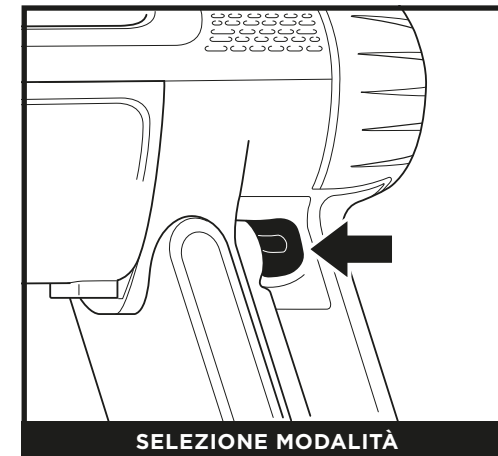
## UTILIZZO DELL'ASPIRAPOLVERE

### COMANDI E MODALITÀ DI PULIZIA



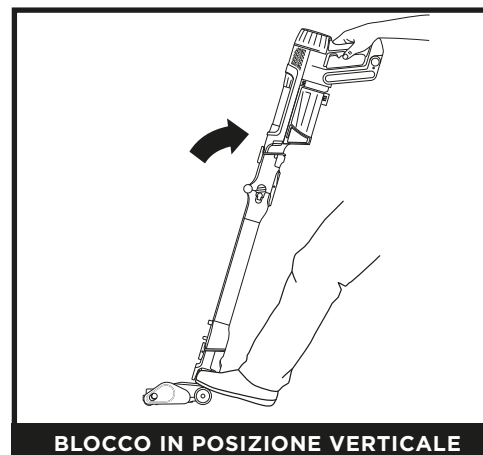
POTENZA

Premere il  $\text{⏻}$  pulsante nella schermata dell'interfaccia utente per accendere l'unità. Per spegnere l'alimentazione, premere nuovamente il pulsante.



SELEZIONE MODALITÀ

Per cambiare modalità tra ECO, DETECT e BOOST, premere il pulsante di selezione modalità sull'impugnatura (come mostrato sopra). In modalità DETECT, la tecnologia Detect regola automaticamente la potenza di aspirazione della bocchetta per massimizzare le prestazioni di pulizia e ottimizzare l'autonomia.



BLOCCO IN POSIZIONE VERTICALE

Per iniziare a pulire con la bocchetta per pavimenti, staccare il blocco mettendo un piede sulla bocchetta e inclinare l'aspirabriciole.

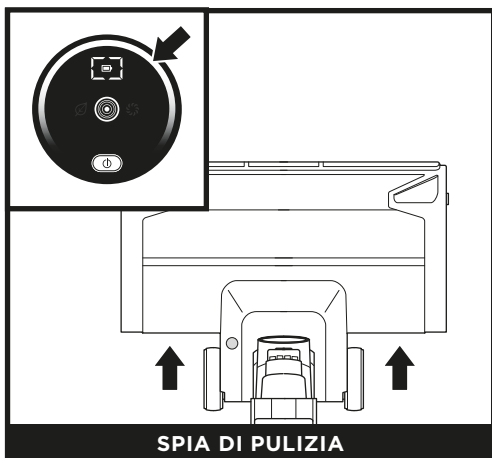
**NOTA:** l'unità principale viene venduta con una carica parziale. Per ottenere la massima autonomia, caricare completamente prima del primo utilizzo (approssimativamente 6 ore). Lasciare l'unità collegata non riduce la durata della batteria.

**NOTA:** per una pulizia migliore in base a test ASTM e IEC, utilizzare la modalità **Boost**.



INTRODUZIONE ALLA TECNOLOGIA DETECT

**NOTA:** la tecnologia Detect è operativa solo in modalità Detect e si attiva automaticamente quando l'unità è in funzione.



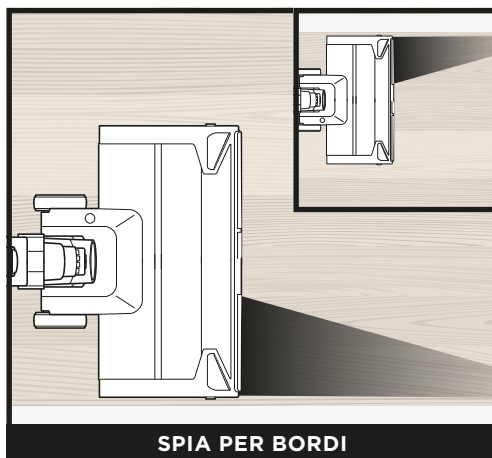
**SPIA DI PULIZIA**

L'aspirapolvere identifica le aree più sporche e aumenta automaticamente la potenza di aspirazione sullo sporco nascosto.

LED bianco = Area con poca sporcizia, bassa aspirazione

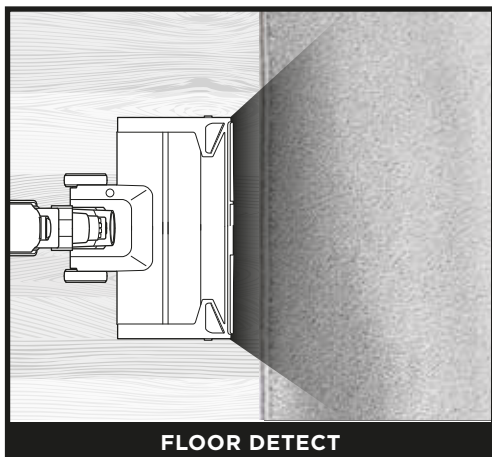
LED rosa = Sporcizia rimossa, aspirazione media

LED viola = Area con molta sporcizia, elevata aspirazione



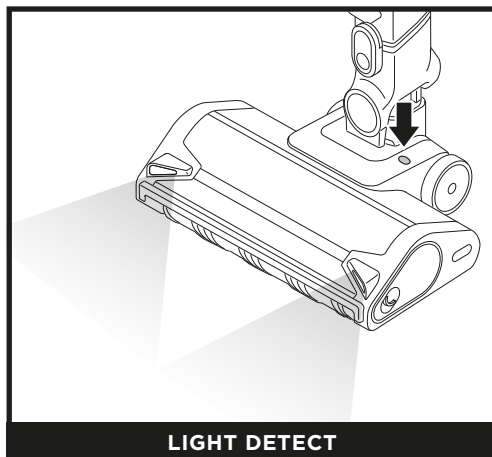
**SPIA PER BORDI**

La bocchetta per pavimenti rileva bordi e angoli e massimizza la potenza e l'aspirazione per rimuovere lo sporco ostinato.



**FLOOR DETECT**

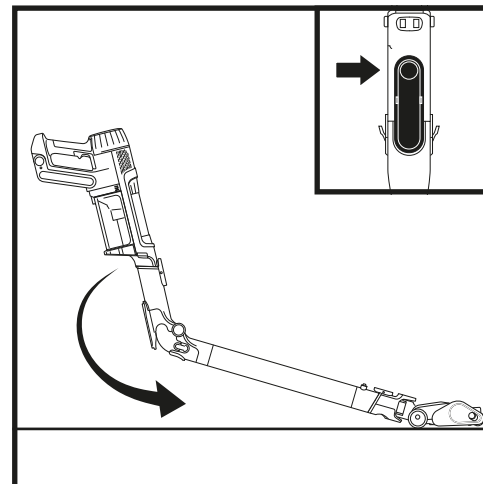
Per una pulizia ottimale la spazzola e l'aspirapolvere si regolano automaticamente in base alle diverse superfici.



**LIGHT DETECT**

Nelle situazioni di scarsa illuminazione, illumina automaticamente le aree buie per aiutare a individuare la sporcizia.

FLEXOLOGY

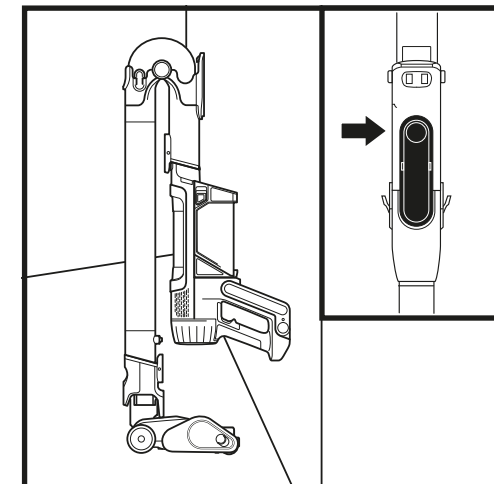


Grazie alla funzionalità Flexology, il bastone si flette per pulire sotto i mobili e raggiungere anche i punti più difficili.

Per attivare la funzionalità Flexology, premere il pulsante di sblocco sul retro del bastone flessibile.

Per raddrizzare il bastone, riportarlo al suo angolo originale. Quando sarà di nuovo in posizione, si udirà un clic.

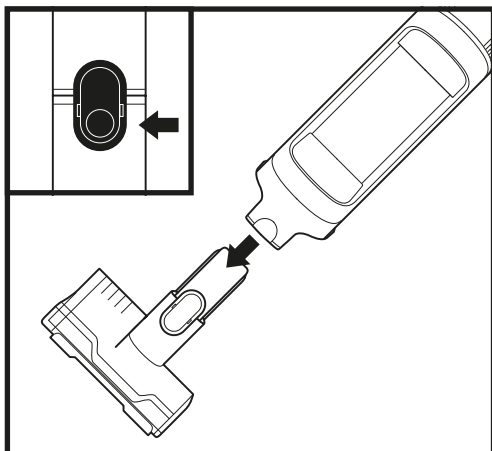
STOCCAGGIO



Per mettere l'aspirapolvere in modalità di riponimento, premere il pulsante di sblocco sul bastone Flexology, mentre si ripiega l'aspirapolvere portatile in avanti fino a quando non poggia sul bastone.

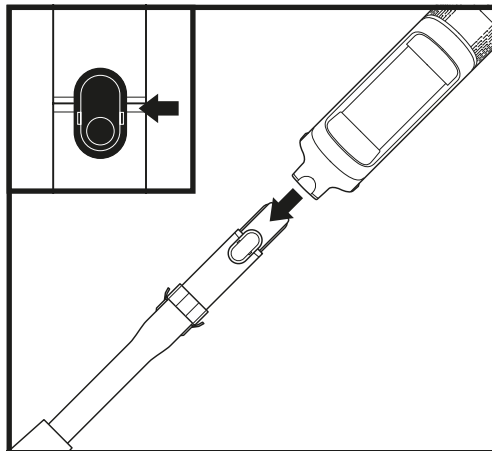
Per sbloccare l'aspirapolvere dalla modalità di riponimento, aprirlo finché il bastone non risulta dritto e non scatta in posizione.

PULIZIA DI SUPERFICI RIALZATE



**SUPERFICI RIALZATE CON ASPIRAPOLVERE PORTATILE**

Per pulire le superfici rialzate, staccare l'aspirapolvere portatile. Premere il pulsante di rilascio anteriore dell'aspirapolvere portatile nel punto in cui si incontra con il bastone, quindi sollevare l'aspirapolvere portatile. Per fissare un accessorio all'aspirapolvere portatile, farlo scorrere nell'apertura della bocchetta. Per estrarlo, premere il pulsante di rilascio anteriore sull'aspirapolvere portatile, dove si incontra con il bastone, per poi estrarre l'accessorio.



**PULIZIA DI SUPERFICI RIALZATE CON IL BASTONE**

Per staccare la bocchetta per pavimenti dal bastone, premere col piede il pulsante di rilascio della bocchetta sulla parte inferiore del bastone. Sollevare il bastone per rimuoverlo. Per ricollegare il bastone, allinearne al collo della bocchetta e farlo scorrere finché non scatta in posizione.

SVUOTAMENTO DEL CONTENITORE RACCOGLIPOLVERE DELL'ASPIRAPOLVERE PORTATILE (SERIE IP1000)



Per svuotare il contenitore raccogli-polvere dell'aspirapolvere portatile, spegnere l'apparecchio e posizionarlo direttamente sopra un cestino. Premendo il pulsante di rilascio, il contenitore raccogli-polvere si aprirà rilasciando la sporcizia.

PULIZIA DEL CONTENITORE RACCOGLIPOLVERE DELL'ASPIRAPOLVERE

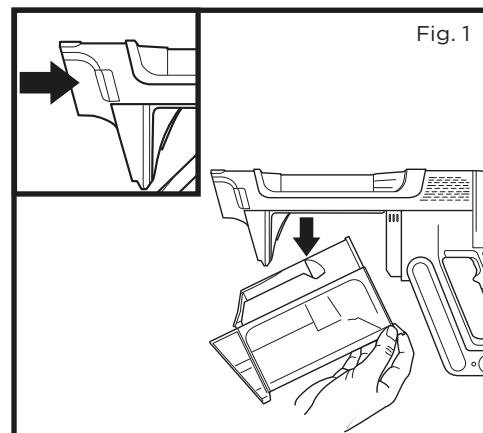
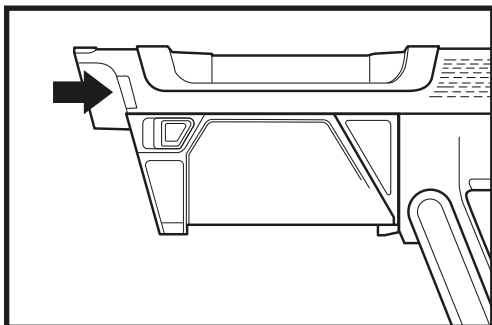


Fig. 1

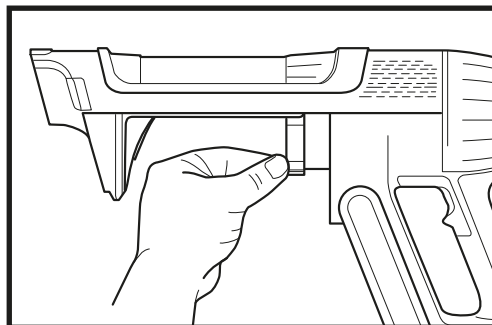
1. Per accedere al contenitore raccogli-polvere degli aspirapolvere portatili IP1000 o IP3000, premere il pulsante di rimozione del contenitore e tirare verso il basso per rimuoverlo (Fig. 1).

PULIZIA DEL FILTRO ANTI-ALLERGENI DELL'ASPIRAPOLVERE

**NOTA:** per risultati ottimali, pulire i filtri almeno una volta al mese e sostituirli regolarmente. Pulire i filtri rimuovendo la sporcizia accumulata e lavandoli SOLO con acqua fredda per evitare danni provocati da prodotti chimici detergenti. Per prevenire il versamento di liquidi all'interno delle parti elettriche, lasciare asciugare completamente tutti i filtri all'aria prima di reinstallarli.

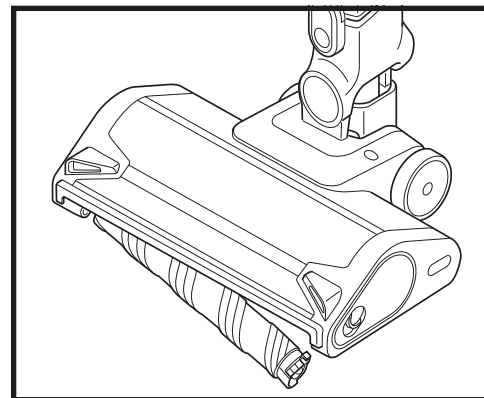


1. Per accedere al filtro, premere il pulsante di rilascio del contenitore raccogliipolvere e rimuovere il contenitore stesso.



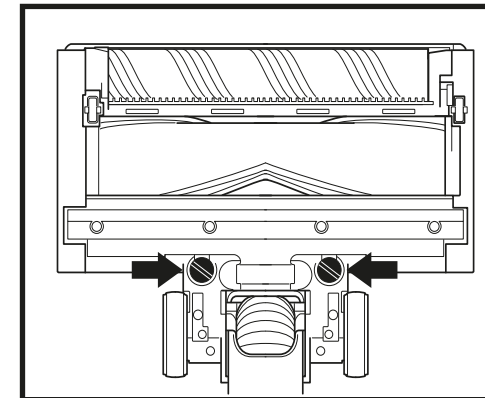
2. Tirare la linguetta di rilascio per rimuovere il filtro dall'aspirapolvere.
3. Dopo la pulizia, reinserire il filtro nell'aspirapolvere.

MANUTENZIONE BOCCHETTA



RIMOZIONE DEL RULLO MORBIDO

1. Spegner l'aspirapolvere.
2. Premere il pulsante di rilascio della bocchetta per scollegarla dal bastone.
3. Premere il pulsante di rilascio del rullo morbido per estrarlo dalla bocchetta.
4. Rimuovere eventuali ostruzioni e sporcizia dal rullo morbido e dalla bocchetta per pavimenti.
5. Picchiettare su un cestino per rimuovere la sporcizia e pulire il rullo morbido con un panno asciutto. Se necessario, lavare a mano il rullo morbido utilizzando solo acqua e lasciarlo asciugare completamente all'aria prima di reinserirlo.
6. Quando il rullo morbido è completamente asciutto, reinserirlo nella bocchetta fino a udire uno scatto.



RIMOZIONE DEL TERGIPAVIMENTO

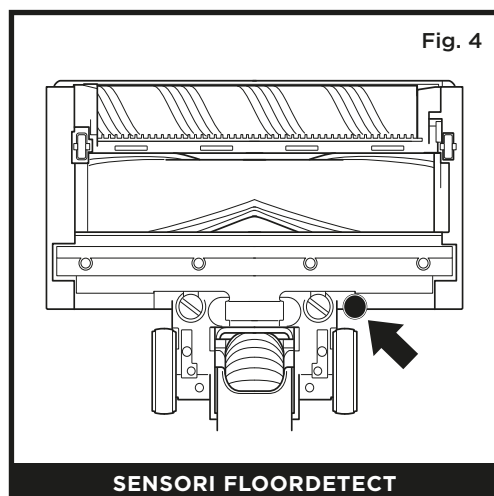
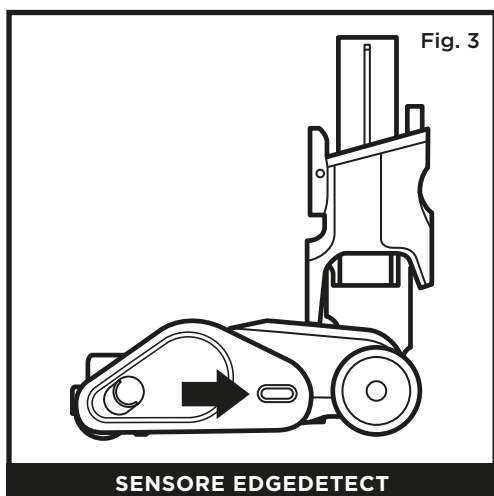
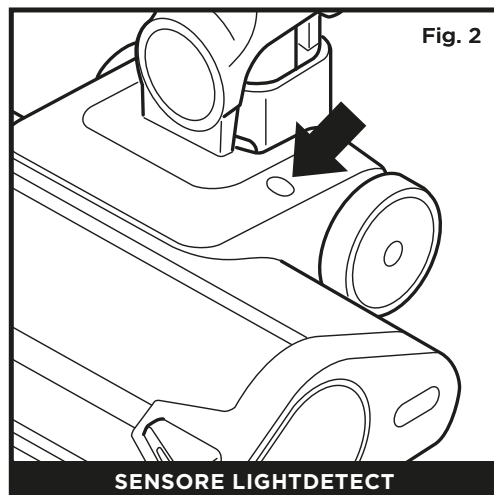
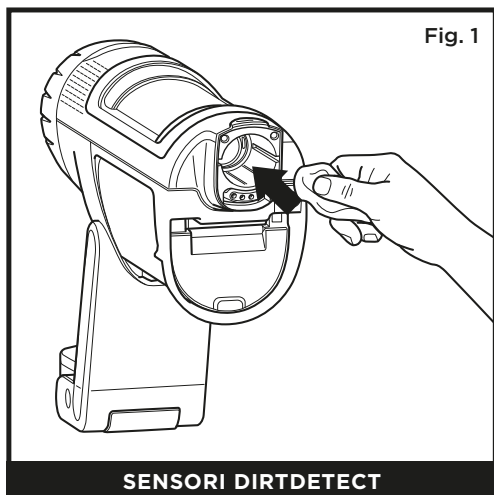
1. Spegner l'aspirapolvere.
2. Premere il pulsante di rilascio della bocchetta per scollegarla dal bastone.
3. Rimuovere il tergipavimento posteriore girando le viti.
4. Rimuovere eventuali ostruzioni o sporcizia dalla parte posteriore del tergipavimento.
5. Reinserrire il tergipavimento e girare le viti fino a serrarle completamente.

PULIZIA DEI SENSORI

Pulire regolarmente i sensori Detect per evitare l'accumulo di capelli e detriti che potrebbero ostruirli. In caso di parziale ostruzione dei sensori, la modalità Clean Sense Detect non funzionerà in modo corretto.

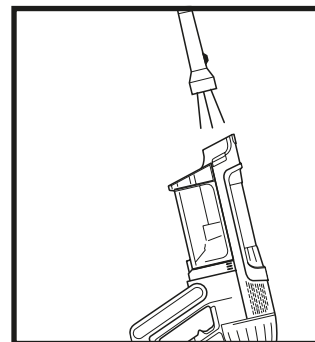
**Pulizia dei sensori:**

1. Spegner e rimuovere la bocchetta per pavimenti.
2. Localizzare il sensore DirtDetect (fig. 1), il sensore Light Detect (fig. 2), il sensore EdgeDetect (fig. 3), e il sensore Floor Detect (fig. 4).
3. Pulire delicatamente i sensori con un panno in microfibra e rimuovere eventuali peli, capelli e sporcizia.
4. Riattaccare la bocchetta per pavimenti all'unità e accendere. Verificare il corretto funzionamento dell'unità.



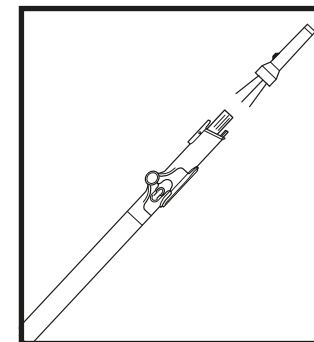
VERIFICA DELLA PRESENZA DI OSTRUZIONI NELL'ASPIRAPOLVERE

Se si passa con l'aspirapolvere sopra un oggetto duro o appuntito o si nota un cambiamento nel rumore, controllare la presenza di eventuali ostruzioni oppure oggetti incastrati nella spazzola.



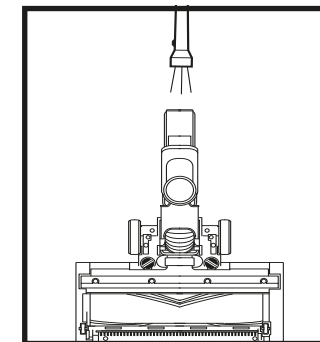
**Verifica della presenza di ostruzioni nell'aspirapolvere portatile:**

1. Spegner l'aspirapolvere.
2. Rimuovere l'aspirapolvere portatile dal bastone.
3. Controllare tutte le aperture di aspirazione del contenitore raccogli-polvere e rimuovere eventuali ostruzioni o sporcizia.



**Verifica della presenza di ostruzioni nel bastone:**

1. Spegner l'aspirapolvere.
2. Rimuovere l'aspirapolvere portatile e la bocchetta per pavimenti dal bastone.
3. Verificare l'eventuale presenza di ostruzioni e sporcizia in entrambe le estremità del bastone.
4. Rimuovere ostruzioni o sporcizia.



**Verifica della presenza di ostruzioni nella bocchetta per pavimenti:**

1. Spegner l'aspirapolvere.
2. Staccare il bastone dalla bocchetta per pavimenti.
3. Premere il pulsante di rilascio del rullo morbido e far scorrere la spazzola fuori dalla bocchetta.
4. Rimuovere eventuali ostruzioni e sporcizia dalla spazzola e dalla testina.
5. Far scorrere il rullo morbido di nuovo nella bocchetta, assicurandosi che sia allineato e in posizione.

RISOLUZIONE DEI PROBLEMI

**AVVERTENZA:** Per ridurre il rischio di scossa e di funzionamento accidentale, spegnere e rimuovere la batteria prima di qualsiasi intervento di assistenza.

L'aspirapolvere non raccoglie la sporcizia. Nessuna aspirazione o scarsa aspirazione. La terza spia sull'aspirapolvere portatile è gialla fissa. (fare riferimento alla sezione Verifica della presenza di ostruzioni per ulteriori informazioni).

1. Il contenitore raccogli-polvere potrebbe essere pieno; svuotare il contenitore.
2. Controllare la bocchetta per pavimenti per verificare che non vi siano ostruzioni; se necessario, eliminarle.
3. Rimuovere eventuali fili, fibre di tappeti o capelli che potrebbero essersi attorcigliati alla spazzola.
4. Verificare che non vi siano ostruzioni tra l'aspirapolvere portatile e il bastone; se necessario eliminarle.
5. Controllare i filtri per verificare se è necessario pulirli. Seguire le istruzioni per sciacquare e asciugare completamente i filtri all'aria prima di reinstallarli.

**L'aspirapolvere solleva i tappeti.**

1. Assicurarsi di non avere attivato la modalità BOOST. Fare attenzione quando si aspirano tappeti o tappetini che presentano bordi con cuciture delicate.
2. Spegnerne l'unità per staccarla dal tappeto, quindi riavviarla.

**La spazzola della bocchetta per pavimenti si blocca.**

1. Spegnerne immediatamente l'aspirapolvere. Rimuovere le eventuali ostruzioni prima di riaccenderla. Assicurarsi che l'aspirapolvere portatile venga sufficientemente inclinato all'indietro perché si attivi la spazzola durante l'uso.
2. Errore di comunicazione Provare a staccare le parti e a ricollegarle.

**L'aspirapolvere si spegne da solo.**

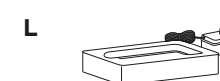
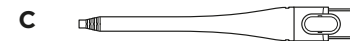
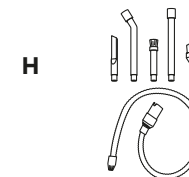
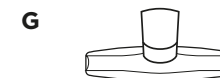
L'aspirapolvere potrebbe spegnersi da solo per vari motivi inclusi ostruzioni, problemi legati alla batteria e surriscaldamento. Se l'aspirapolvere si spegne da solo, seguire i seguenti passaggi:

1. Accendere l'aspirapolvere e verificare le spie della batteria nell'aspirapolvere portatile. Se è necessario ricaricare, assicurarsi che l'aspirapolvere sia spento prima di posizionarlo sulla base di ricarica.
2. Svuotare il contenitore raccogli-polvere e pulire i filtri (vedere la sezione "Pulizia del contenitore raccogli-polvere e del filtro").
3. Controllare che non siano presenti ostruzioni nel bastone, negli accessori e nelle aperture di ingresso.
4. Lasciare raffreddare l'unità e la batteria per almeno 45 minuti, finché non ritornano a temperatura ambiente.
5. Premere l'interruttore On/Off per riavviare l'aspirapolvere

Malfunzionamento	Componente	Icone di errore fase 1	Icone di errore fase 2	Icone LED
Blocco o intasamento della bocchetta	Bocchetta	Anello LED lampeggiante in viola	Nessun LED	
Guasto del motore durante l'avvio	Aspirapolvere portatile	LED Eco e Boost accesi	LED Eco e Detect accesi	
Protezione da surriscaldamento	Aspirapolvere portatile	LED Eco, Detect e Boost accesi	LED Boost e Detect accesi	
Protezione da sovracorrente	Aspirapolvere portatile	LED Eco, Detect e Boost accesi	Nessun LED	
Protezione da cortocircuito	Aspirapolvere portatile	LED Eco e Detect accesi	Nessun LED	
Protezione da fuorigiri	Aspirapolvere portatile	LED Detect accesi	LED Eco e Boost accesi	
Errore di comunicazione	Aspirapolvere portatile	LED Eco e Detect accesi	LED Detect e Boost accesi	
Protezione da surriscaldamento	Bocchetta	LED Eco e Boost	Nessun LED	
Protezione da cortocircuito	Bocchetta	LED Detect e Boost accesi	Nessun LED	
Errore di rilevazione sporcizia	Aspirapolvere portatile	LED FO e anello LED accesi	Nessun LED	
Errore di rilevamento bordi	Bocchetta	LED FO, anello LED e spie accesi	Nessun LED	

**NOTA:** se l'aspirapolvere non funziona ancora correttamente, contattare il Servizio Clienti

- A** Bocchetta per fessure
- B** Bocchetta per fessure
- C** Bocchetta per fessure flessibile
- D** Spazzola anti-allergeni
- E** Accessorio multisuperficie
- F** Accessorio motorizzato
- G** Accessorio per tappezzeria estesa
- H** Kit pulizia auto
- I** Batteria di ricambio
- J** Filtro pre-motore per aspirabriciole
- K** Filtro anti-allergeni post-motore per aspirabriciole
- L** Manicotto di ricarica della batteria



**NOTA:** non tutti gli accessori sono in dotazione per tutte le unità. Consultare la Guida rapida sulla confezione per la configurazione dell'unità. Per ordinare accessori supplementari, visitare il sito [sharkclean.eu](http://sharkclean.eu).

**GARANZIA LIMITATA DI CINQUE (5) ANNI**

Quando un consumatore acquista un prodotto in Europa, questi beneficia dei diritti legali relativi alla qualità del prodotto (i "diritti di legge"). L'utente può far valere tali diritti nei confronti del proprio rivenditore. Nonostante ciò, la fiducia di Shark® nella qualità dei propri prodotti è tale da portarla ad offrire al loro proprietario originale un'ulteriore garanzia del produttore della durata massima di cinque anni (2 anni standard, più 3 anni dalla registrazione). I presenti termini e condizioni si riferiscono solo alla nostra garanzia del produttore; i diritti di legge del cliente rimangono inalterati.

Le condizioni che seguono descrivono i prerequisiti e il campo di applicazione della nostra garanzia. Non alterano in alcun modo i diritti di legge o gli obblighi di legge del rivenditore né il contratto del cliente con lo stesso.

La batteria agli ioni di litio non è coperta dalla garanzia di 5 anni (si prega di fare riferimento più avanti per la garanzia della batteria).

**Garanzie Shark®**

Un elettrodomestico come un aspirapolvere rappresenta un investimento considerevole. Il nuovo apparecchio deve funzionare correttamente per il maggior tempo possibile. La garanzia di cui è provvisto è un fattore importante e riflette il grado di fiducia che il produttore ha nella qualità del proprio prodotto e del processo di produzione.

Tutti gli apparecchi Shark® sono dotati di una garanzia gratuita relativa a ricambi e manodopera. Potrete anche ricevere assistenza online visitando il sito [www.sharkclean.eu](http://www.sharkclean.eu)

**Come è possibile registrare l'estensione di garanzia Shark®?**

È possibile registrare la propria garanzia online entro 28 giorni dall'acquisto. Per procedere velocemente alla registrazione, informiamo i clienti che sono necessarie le seguenti informazioni relative all'apparecchio:

- Data di acquisto dell'apparecchio (scontrino fiscale o bolla di consegna)

Per la registrazione online, visitare [www.sharkclean.eu/register-guarantee](http://www.sharkclean.eu/register-guarantee). I prodotti acquistati direttamente da Shark® vengono registrati automaticamente.

**IMPORTANTE**

- Sia la garanzia di 2 anni sia la garanzia estesa di 3 anni copriranno il prodotto solo a partire dalla data di acquisto.
- Conservare sempre il relativo scontrino fiscale. Se si desidera far uso della propria garanzia, sarà necessario lo scontrino fiscale per verificare che le informazioni fornite siano corrette. Qualora non sia possibile fornire uno scontrino fiscale valido, la garanzia può essere invalidata.

**Quali sono i vantaggi della registrazione della garanzia gratuita Shark®?**

Registrando la garanzia, il cliente metterà a disposizione dell'azienda i propri dati per eventuali necessità di contatto e assistenza. Inoltre, acconsentendo alla ricezione di comunicazioni da parte nostra, il cliente riceverà anche consigli e suggerimenti su come sfruttare le potenzialità dell'aspirapolvere Shark® ed eventuali aggiornamenti sulle ultime novità sulle tecnologie Shark®.

Registrando la garanzia online, il cliente riceverà una conferma immediata della ricezione dei dati.

**Per quanto tempo sono garantiti gli apparecchi Shark® nuovi?**

Grazie alla fiducia che riponiamo nella nostra progettazione e nel nostro controllo qualità, le scope elettriche Shark® nuove sono garantite per un totale di cinque anni (2 anni più 3 anni dalla registrazione).

**Che cosa copre la garanzia gratuita Shark®?**

La riparazione o la sostituzione dell'apparecchio Shark® (a discrezione di Shark), inclusi tutti i ricambi e la manodopera. La garanzia Shark® va ad aggiungersi ai diritti di legge del consumatore.

**Che cosa non copre la garanzia gratuita Shark®?**

1. Ostruzioni: per i dettagli su come sbloccare l'aspirapolvere, consultare le istruzioni.
2. La normale usura di componenti come barra della spazzola, fusibile, cinghia, batterie, tubo flessibile, ecc.
3. Danni accidentali, guasti causati da negligenza nell'utilizzo o nella cura, uso improprio, incuria, azionamento o movimentazione non corretti dell'aspirapolvere non conformi alle istruzioni di Shark® in dotazione all'apparecchiatura.
4. Utilizzo dell'aspirapolvere per scopi diversi dal normale impiego domestico.
5. Utilizzo di componenti non assemblati o installati in conformità alle istruzioni d'uso.
6. Utilizzo di componenti e accessori diversi dai componenti originali Shark®.
7. Installazione non corretta (tranne se eseguita da Shark®).
8. Riparazioni o modifiche eseguite da soggetti diversi da Shark® o dai suoi agenti.
9. Il caricabatterie per la batteria agli ioni di litio. Si prega di fare riferimento sotto per la garanzia della batteria.

**Che cosa accade allo scadere della garanzia?**

I prodotti Shark® non sono progettati per durare per un tempo limitato. Siamo consapevoli che i nostri clienti hanno interesse a voler riparare i propri aspirapolvere dopo la scadenza delle garanzie. In questo caso è possibile contattare il nostro Servizio Clienti al numero verde.

Telefono gratuito servizio clienti: (800) 961655

**Dove posso acquistare ricambi e accessori originali Shark®?**

I ricambi e gli accessori Shark® sono progettati dagli stessi ingegneri che hanno sviluppato l'aspirapolvere Shark®. È possibile trovare una gamma completa di pezzi di ricambio, componenti sostitutivi e accessori Shark® per tutte le apparecchiature Shark® sul sito [www.sharkclean.eu](http://www.sharkclean.eu). Si ricorda che i danni causati dall'uso di ricambi non originali Shark® non sono coperti dalla garanzia.

**GARANZIA PER LA BATTERIA LIMITATA DI DUE (2) ANNI**

Quando un consumatore acquista un prodotto in Europa, questi beneficia dei diritti legali relativi alla qualità del prodotto (i "diritti di legge"). L'utente può far valere tali diritti nei confronti del proprio rivenditore. Tuttavia, Shark® nutre completa fiducia nella qualità dei propri prodotti tanto da offrire al cliente un'ulteriore garanzia del produttore della durata di due anni per la batteria. I presenti termini e condizioni si riferiscono solo alla nostra garanzia del produttore; i diritti di legge del cliente rimangono inalterati.

Tutti gli apparecchi Shark® sono dotati di una garanzia gratuita relativa a ricambi e manodopera. È inoltre possibile ricevere assistenza online visitando il sito [www.sharkclean.eu/register-guarantee](http://www.sharkclean.eu/register-guarantee)

**IMPORTANTE**

- La garanzia del produttore copre la batteria per 2 anni a partire dalla data di consegna.
- Conservare sempre il relativo scontrino fiscale. Se si desidera far uso della propria garanzia, sarà necessario lo scontrino fiscale per verificare che le informazioni fornite siano corrette. Qualora non sia possibile fornire uno scontrino fiscale valido, la garanzia può essere invalidata.

**Per quanto tempo sono garantite le nuove batterie Shark®?**

Grazie alla fiducia che riponiamo nella progettazione e nel nostro controllo qualità, la batteria dell'aspirapolvere Shark® è garantita per un totale di due anni.

**Che cosa copre la garanzia gratuita Shark®?**

La riparazione o la sostituzione dell'elettrodomestico Shark® (Shark decide per la sostituzione o la riparazione), inclusi tutti i ricambi e la manodopera. La garanzia Shark® va ad aggiungersi ai diritti di legge del consumatore.

**Che cosa non copre la garanzia gratuita Shark®?**

1. Normale usura dei componenti che richiedono manutenzione regolare e/o sostituzione per garantire il corretto funzionamento dell'unità.
2. Danni accidentali, guasti causati da negligenza nell'utilizzo o nella cura, uso improprio, incuria, azionamento o movimentazione non corretti dell'aspirapolvere non conformi alle istruzioni di Shark® in dotazione all'apparecchiatura.
3. Utilizzo della batteria per scopi diversi dal normale impiego domestico.
4. Utilizzo di componenti non assemblati o installati secondo le istruzioni.
5. Utilizzo di componenti e accessori diversi dai ricambi Shark®.
6. Installazione non corretta (tranne se eseguita da Shark®).

**Dove posso acquistare ricambi e accessori originali Shark®?**

I ricambi e gli accessori Shark® sono progettati dagli stessi ingegneri che hanno sviluppato l'aspirapolvere Shark®. È possibile trovare una gamma completa di pezzi di ricambio, componenti sostitutivi e accessori Shark® per tutte le apparecchiature Shark® sul sito [www.sharkclean.eu](http://www.sharkclean.eu). Si ricorda che i danni causati dall'uso di ricambi non originali Shark® non sono coperti dalla garanzia.

# BEDANKT

voor de aankoop van de Shark® Power Detect draadloze stofzuiger.



**TIP:** U kunt het model- en serienummer op het etiket met de QR-code vinden achter op het apparaat.

**TIP:** U kunt de datumcode op een van de punten van de netsnoerstekker vinden.

## REGISTREER UW AANKOOP

### OM TE PROFITEREN VAN DE VERLENGDE GARANTIE VAN UW PRODUCT, KUNT U UW AANKOOP MAKKELIJK REGISTREREN OP:

 sharkclean.eu

 Scan de QR-code met een mobiel apparaat

Denk eraan dat producten die rechtstreeks bij Shark zijn gekocht, automatisch worden geregistreerd.

Voordelen van het registreren van uw product en het aanmaken van een account:

- Krijg gemakkelijker en sneller hulp bij uw product en toegang tot garantievoorwaarden
- Krijg toegang tot instructies voor problemen en onderhoud van uw product
- Word als een van de eersten op de hoogte gesteld van exclusieve productaanbiedingen

## SCHRIJF DEZE INFORMATIE OP

Modelnummer: \_\_\_\_\_

Serienummer: \_\_\_\_\_

Datumcode: \_\_\_\_\_

Aankoopdatum (Aankoopbewijs bewaren): \_\_\_\_\_

Winkel waar u het product hebt gekocht: \_\_\_\_\_

## TECHNISCHE SPECIFICATIES

Spanning: 21,6 V

Motorvermogen: 380W

Mondstuk-vermogen: 120 W

## ZORGVULDIG DOORLEZEN EN BEWAREN VOOR TOEKOMSTIG GEBRUIK.

Deze bedieningshandleiding is ontworpen om u te helpen bij het gebruik van uw nieuwe Shark Power Detect draadloze stofzuiger.

Neem bij vragen contact op met de klantenservice op sharkclean.eu

# INHOUD

<b>Productregistratie</b> .....	<b>2</b>
<b>Belangrijke veiligheidsinstructies</b> .....	<b>4</b>
<b>Uw Shark Power Detect stofzuiger in elkaar zetten</b> .....	<b>6</b>
<b>Uw lithium-ionbatterij opladen</b> .....	<b>7</b>
<b>Uw stofzuiger gebruiken</b> .....	<b>9</b>
Bediening en reinigingsmodi .....	9
Wat is onze Detect Technology? .....	10
Flexology en opbergen .....	11
Het reinigen van wanden, plafonds en dergelijke .....	11
<b>Uw stofzuiger onderhouden</b> .....	<b>12</b>
De stofbak van de handstofzuiger legen .....	12
Stofbeker reinigen .....	12
Filter reinigen .....	13
Onderhoud van mondstuk .....	14
Sensoren reinigen .....	15
Controleren op verstoppingen in de stofzuiger .....	16
<b>Problemen oplossen</b> .....	<b>17</b>
<b>Beschikbare aanvullende accessoires</b> .....	<b>18</b>
<b>Fabrieksgarantie</b> .....	<b>19</b>



Deze markering geeft aan dat dit product niet bij het overige huisvuil mag worden weggegooid. Om schade aan het milieu of de gezondheid van de mens door ongecontroleerd weggooien van afval te voorkomen, moet u het afval op een verantwoordelijke manier recyclen om het duurzame hergebruik van materialen te bevorderen. Om uw gebruikte apparaat retour te sturen kunt u gebruikmaken van het retour- en inzamelsysteem of contact opnemen met de winkelier waar u dit product heeft gekocht. Zij kunnen dit product innemen, zodat het milieuvriendelijk zal worden gerecycled.



# BELANGRIJKE VEILIGHEIDSLINSTRUCTIES

ALLEEN VOOR THUISGEBRUIK • LEES ALLE INSTRUCTIES  
VOORDAT U DEZE STOFZUIGER GEBRUIKT.

Om het risico op elektrische schok en onbedoeld gebruik te verminderen, schakel het apparaat uit en verwijder de lithium-ionbatterij alvorens het onderhoud uit te voeren.

**OPMERKING:** Als u delicate of wollen tapijten heeft, met name een lussenpool tapijt, probeer de stofzuiger dan eerst op een verborgen gebied om ervoor te zorgen dat draaiende borstelrollen tapijtvezels niet beschadigen of verwijderen.



## ⚠ WAARSCHUWING

OM HET RISICO OP BRAND, ELEKTRISCHE SCHOKKEN,  
LETSEL OF MATERIËLE SCHADE TE BEPERKEN:

- Deze stofzuiger bestaat uit een gemotoriseerd mondstuk, buis en handstofzuiger. Deze onderdelen bevatten elektrische verbindingen, elektrische bedrading en bewegende delen die een risico voor de gebruiker kunnen vormen.
  - Controleer vóór elk gebruik zorgvuldig alle onderdelen op eventuele schade. Als een onderdeel beschadigd is, stop dan met gebruiken.
  - Gebruik alleen identieke vervangende onderdelen.
  - Deze stofzuiger bevat geen onderdelen die kunnen worden onderhouden.
  - Gebruik het apparaat alleen zoals beschreven in deze handleiding. Gebruik de stofzuiger **NIET** voor andere doeleinden dan die beschreven in deze handleiding.
  - Stel **GEEN** onderdelen van de stofzuiger bloot aan water of andere vloeistoffen, met uitzondering van de filters en stofbak.
  - Laat kinderen het apparaat **NIET** gebruiken. Houd dit apparaat en het snoer uit de buurt van kinderen. Laat het apparaat niet gebruiken als speelgoed. Nauwlettend toezicht is noodzakelijk als het apparaat in de buurt van kinderen wordt gebruikt.
- ALGEMEEN GEBRUIK**
- Dit apparaat kan worden gebruikt door personen met beperkte fysieke, zintuiglijke of verstandelijke vermogens of gebrek aan ervaring en kennis, mits deze personen het apparaat onder toezicht gebruiken of instructies hebben gekregen over het veilig gebruik ervan en zij begrijpen welke gevaren ermee gepaard gaan. Schoonmaken en onderhouden zijn geen taken die door kinderen mogen worden uitgevoerd.
  - Schakel altijd de stofzuiger uit voordat u geleidende slangen, gemotoriseerde mondstukken, laders, batterijen of andere elektrische of mechanische onderdelen aansluit of loskoppelt.
  - Pak de stekker of de stofzuiger **NIET** met natte handen vast.
  - Gebruik het apparaat **NIET** als de stofbak, filters en borstelrol niet op hun plek zitten.
  - Gebruik alleen filters en accessoires van het merk Shark. Schade veroorzaakt door non-Shark-filters en -accessoires vallen mogelijk niet onder de garantie.
  - Plaats **GEEN** voorwerpen in de openingen van het mondstuk of de accessoires. Gebruik het apparaat **NIET** als een opening verstopt is; houd vrij van stof, pluïsjes, haar en alles wat de luchtstroom kan verminderen.
  - NIET** gebruiken wanneer de luchtstroom door het mondstuk of een accessoire is geblokkeerd. Als de luchtstromen of het gemotoriseerde vloermondstuk verstopt raken, schakelt u de stofzuiger uit. Verwijder alle obstructies voordat u het apparaat weer inschakelt.
  - Houd het mondstuk en alle openingen van de stofzuiger uit de buurt van haar, gezicht, vingers, blote voeten of losse kleding.
  - Gebruik de stofzuiger **NIET** als deze niet correct werkt, is gevallen, beschadigd is, buiten heeft gestaan of in water is gevallen.
  - Wees extra voorzichtig bij het reinigen van trappen.
  - Laat de stofzuiger **NIET** onbeheerd achter terwijl hij ingeschakeld is.
  - Als de stofzuiger is ingeschakeld, blijf dan altijd over het oppervlak van het tapijt bewegen, om schade aan de vezels van het tapijt te voorkomen.
  - Als u kwetsbare of wollen tapijten hebt, met name een lussenpool tapijt, probeer de stofzuiger dan eerst op een onopvallende plek om er zeker van te zijn dat de draaiende borstelrollen de tapijtvezels niet beschadigen of verwijderen.
  - NIET** gebruiken om:
    - Vloeistoffen
    - Grote voorwerpen
    - Harde of scherpe voorwerpen (glas, spijkers, schroeven of munten)
    - Grote hoeveelheden stof (inclusief gipsplaat, as van een open haard of kolen) mee op te zuigen. **NIET** gebruiken als bevestiging voor elektrisch gereedschap om stof op te vangen.
    - Rokende of brandende voorwerpen (hete kolen, sigarettenpeuken of lucifers)
    - Ontvlambare of brandbare stoffen (aanstekervloeistof, benzine of kerosine)
    - Giftige stoffen (chloorbleekmiddel, ammoniak of afvoerreiniger)

22. **NIET** gebruiken in de volgende ruimtes:

- Natte of vochtige oppervlaktes
- Buitenruimtes
- Ruimtes die afgesloten zijn en explosieve of giftige gassen of dampen kunnen bevatten (aanstekervloeistof, benzine, kerosine, verf, verfdunningsmiddelen, mottenbestrijdingsmiddelen of ontvlambaar stof)

23. Schakel de stofzuiger uit voordat de stekker van de oplader in het stopcontact wordt gestoken of eruit wordt verwijderd.

24. Schakel de stofzuiger uit voordat u een aanpassing doet, schoonmaakt, onderhoudt of problemen oplost.

25. Verwijder tijdens het schoonmaken of het routine-onderhoud **ALLEEN** haren, vezels, of draden die om de borstelrol zijn gewikkeld.

26. Laat alle filters volledig aan de lucht drogen voordat u ze terugplaatst in de stofzuiger, om te voorkomen dat er vloeistof in de elektrische onderdelen terechtkomt.

27. Probeer **NIET** om de stofzuiger of batterij aan te passen of te repareren, behalve wanneer dat in deze handleiding wordt aangegeven. **NIET** de batterij of stofzuiger gebruiken als deze is aangepast of beschadigd. Beschadigde of aangepaste batterijen kunnen onvoorspelbaar gedrag vertonen wat resulteert in brand, ontploffing of letselgevaar.

28. Schakel alle bedieningselementen uit voor het loskoppelen.

29. Schakel dit apparaat altijd uit voordat u het gemotoriseerde mondstuk of het handgereedschap aansluit of loskoppelt.

30. Laat het netsnoer als dat beschadigd is vervangen door de fabrikant, de dealer of een andere gekwalificeerde persoon om gevaar te voorkomen.

### BATTERIJ

31. De batterij is de voedingsbron van de stofzuiger. Lees en volg zorgvuldig alle oplaadinstructies.

32. Om onbedoeld starten te voorkomen moet u ervoor zorgen dat de stofzuiger is uitgeschakeld voordat u deze **oppakt of draagt**. Draag het apparaat **NIET** met uw vinger op de aan- en uitschakelaar.

33. Gebruik voor de IP1000-serie alleen de oplader DK30A-263100H-V of YLJX2I-E263100.

34. Houd de batterij uit de buurt van alle metalen voorwerpen, zoals paperclips, munten, sleutels, spijkers of schroeven. Kortsluiting tussen de accucontacten verhoogt het risico op brand of brandwonden.

35. Bij verkeerd gebruik kan er vloeistof uit de batterij lopen. Voorkom contact met de vloeistof, want deze kan irritatie of brandwonden veroorzaken. Bij contact, met water afspoelen. Bij contact met de ogen direct medische hulp zoeken.

36. Om de levensduur van de batterij te

behouden mag de batterij niet worden bewaard bij temperaturen onder 3 °C (37,4 °F) of boven 40 °C (104 °F).

37. Laad de batterij **NIET** op bij temperaturen onder 5 °C (40 °F) of boven 40 °C (104 °F). Het onjuist boven of onder de gespecificeerde temperaturen opladen kan schade aan de batterij veroorzaken en het risico op brand verhogen.

38. Bewaar het apparaat binnenshuis.

39. Stel de batterij **NIET** bloot aan vuur of temperaturen boven 130 °C (265 °F) omdat dit een explosie kan veroorzaken.

40. Gebruik het apparaat alleen met speciaal daarvoor bestemde batterijen. Gebruik van andere batterijen kan een risico op letsel en brand veroorzaken.

41. Ontkoppel de batterij van het apparaat voordat u aanpassingen doet, accessoires vervangt of het apparaat opbergt. Dergelijke preventieve veiligheidsmaatregelen verminderen het risico dat het apparaat per ongeluk aan wordt gezet.

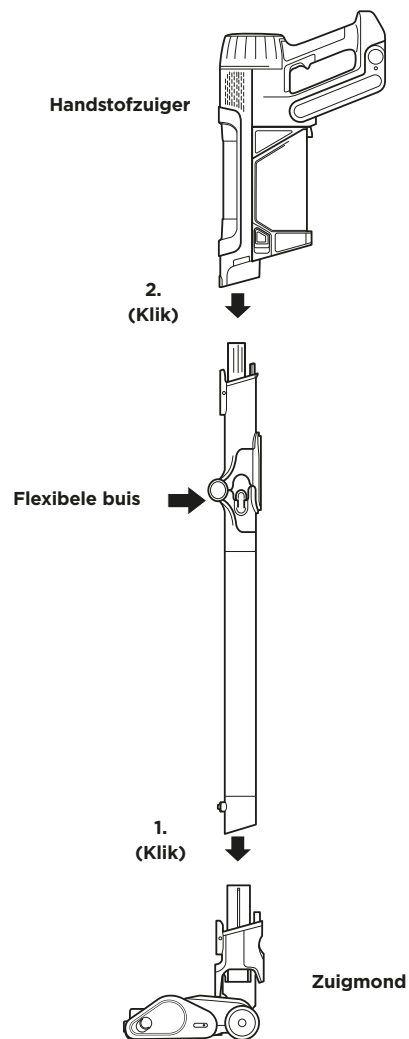
42. Zorg er altijd voor dat de oplaadbare batterij uit het apparaat is verwijderd voordat deze in het oplaadstation wordt geplaatst.

43. Gebruik voor de IP1000-serie alleen de Shark-accu XBATR640EU (21.6V 3750mAh 81wh).



1. Schuif de **buis** op de hals van het **vloermondstuk** totdat deze vastklikt.
2. Lijn de opening van het mondstuk van de **handstofzuiger** uit met de bovenkant van de buis en schuif hem erop tot hij vastklikt.

Voor een goede werking dient u ervoor te zorgen dat alle componenten volledig aangesloten en op hun plaats geklikt zijn.

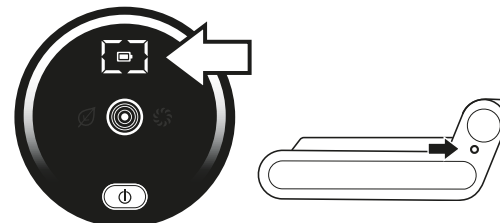


Voor eerste gebruik eerst de batterij volledig opladen. Volledig opladen duurt ongeveer 6 uur.

**GEBRUIKSTIJDEN PER VOLLEDIG OPGELADEN BATTERIJ**

Als het apparaat volledig is opgeladen, heeft het een gebruikstijd van 70 minuten. Bezoek [sharkclean.eu](http://sharkclean.eu) online voor meer informatie.

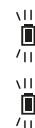
**LED-BATTERIJ VOEDINGS- EN OPLAADINDICATOREN**



**OPMERKING:** Het energieverbruik hangt af van de gebruikte stand:

- ECO - maximale gebruiksduur, bespaart batterijvermogen
- AUTO - zuigkracht en vermogen worden geoptimaliseerd voor het beste schoonmaakresultaat
- BOOST - maximale zuigkracht. Gebruikt het hoogste batterijvermogen

**Aan het opladen**



LED op de batterij knippert geel tussen 0% en 75% batterijniveau.



LED op de batterij knippert groen tussen 75% en 100% batterijniveau.



Wanneer de LED wit kleurt, is de batterij volledig opgeladen.

**OPMERKING:** Het volledig opladen duurt ongeveer 6 uur.

**Aanvullende opmerkingen**

1. LEDs worden uitgeschakeld als de batterij volledig is opgeladen.
2. Apparaat kan niet worden ingeschakeld als de oplader is verbonden.

**In Gebruik**



Volledig opgeladen



Half opgeladen



Batterijlading laag



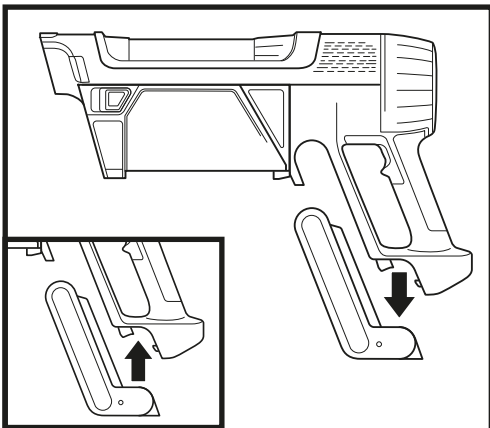
Batterij leeg

**DE LI-IONBATTERIJ RECYCLEN**

Wanneer uw Shark lithium-ionbatterij vervangen moet worden, moet u deze in overeenstemming met de plaatselijke verordeningen of voorschriften weggooien of recyclen. In sommige gebieden is het verboden om gebruikte lithium-ionbatterijen bij het gewone afval te gooien. Breng gebruikte batterijen naar een geautoriseerd recyclingcentrum of de winkelier voor recycling. Neem contact op met uw lokale recyclingcentrum als u niet weet waar u de gebruikte batterij kunt afgeven.

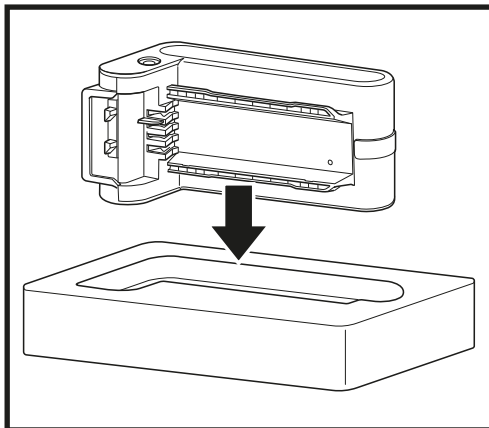
**OPMERKING:** Het vermogen van de Shark-batterij zal, zoals het geval is bij alle lithium-ionbatterijen, na verloop van tijd afnemen ten opzichte van de 100% capaciteit van een nieuwe batterij.

## UW LITHIUM-IONBATTERIJ OPLADEN



**BATTERIJ VERWIJDEREN**

Als u de batterij uit de stofzuiger wilt halen, drukt u op de ontgrendelknop op de batterij en schuift u de batterij uit het vak in het handvat. Als u de batterij wilt terugplaatsen, schuift u deze in het vak in het handvat tot hij vastklikt.

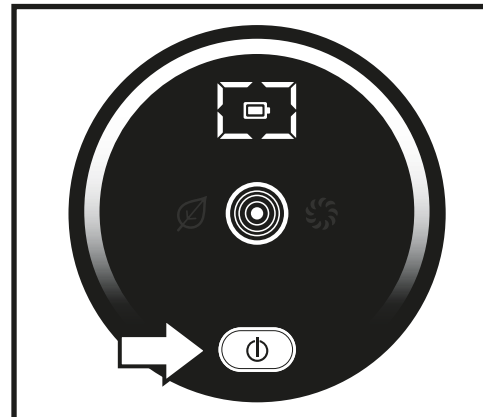


**OPLAADHOES**

Als u de batterij wilt opladen, haalt u de batterij uit de stofzuiger en plaatst u deze in de oplaadhoes. Zodra de batterij aangeeft volledig opgeladen te zijn, schuift u de batterij terug in het vak in het handvat van de stofzuiger (zie de oplaadindicatoren op de vorige pagina)

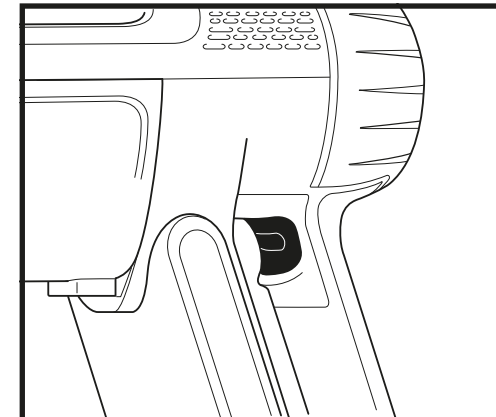
## UW STOFZUIGER GEBRUIKEN

### BEDIENING EN REINIGINGSMODI



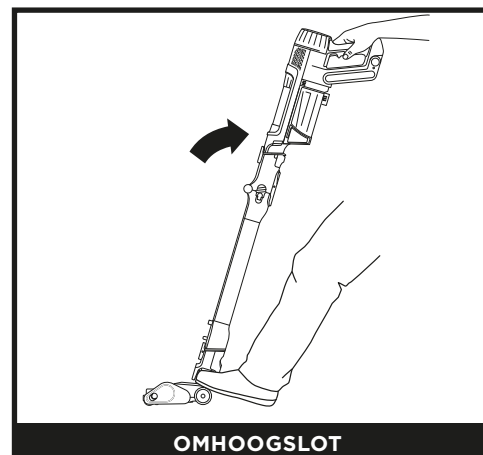
**VERMOGEN**

Druk op de  $\Phi$  -knop op het scherm om het apparaat aan te zetten. Druk nog een keer op de knop om de stroom uit te schakelen.



**MODUS SELECTEREN**

Druk op de modusselectieschakelaar op het handvat om te schakelen tussen de ECO-, DETECT- EN BOOST-modi (zie hierboven). Als u DETECT gebruikt, regelt Detect Technology het vermogen van de stofzuiger en het mondstuk automatisch voor de beste reinigingsprestaties en optimale gebruiksduur.



**OMHOOGSLOT**

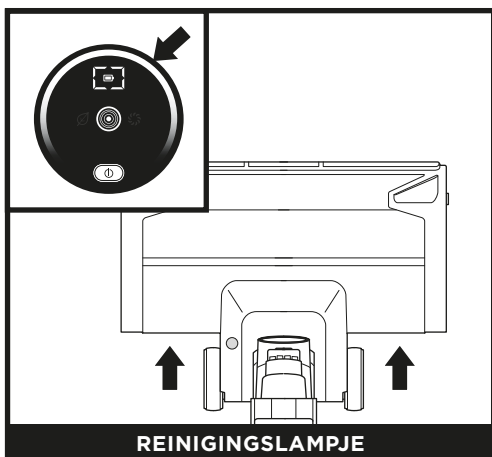
Om te beginnen met het reinigen met het vloermondstuk, opent u de vergrendeling door op het mondstuk te gaan staan en de handstofzuiger omlaag te kantelen.

**OPMERKING:** Het hoofdapparaat wordt gedeeltelijk opgeladen geleverd. Laad volledig op vóór het eerste gebruik voor maximale gebruikstijd (ongeveer 6 uur). De stekker van het apparaat in het stopcontact laten zitten heeft geen invloed op de levensduur van de batterij.

**OPMERKING:** Voor de beste reiniging volgens de ASTM- en IEC-reinigingstests gebruikt u de **Boost**-modus.

WAT IS ONZE DETECT TECHNOLOGY?

**OPMERKING:** Detect Technology werkt alleen in de Detect-modus en wordt automatisch geactiveerd tijdens het gebruik van het apparaat.



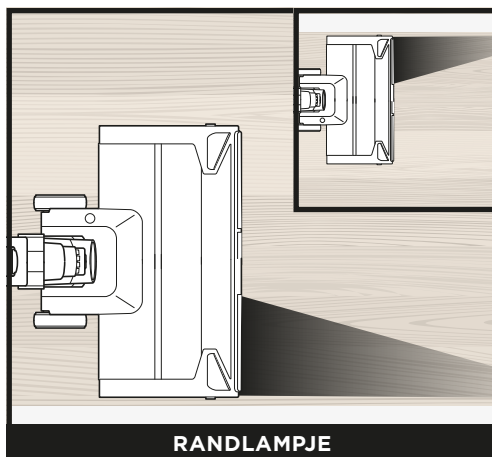
REINIGINGSLAMPJE

De stofzuiger herkent de vuilste zones en verhoogt automatisch de zuigkracht om verborgen vuil op te zuigen.

Wit ledlampje = geen zwaar vuil, lage zuigkracht

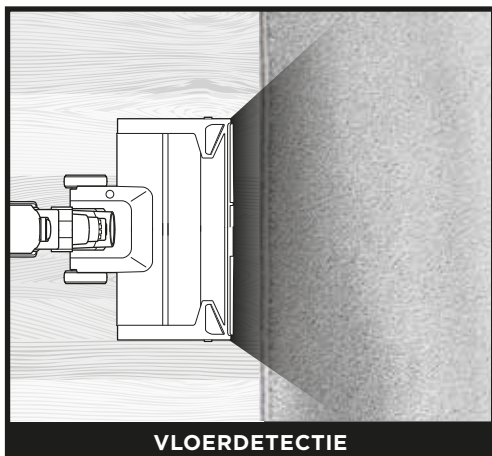
Roze ledlampje = vuil wordt opgeruimd, gemiddelde zuigkracht

Paars ledlampje = zwaar vuil, hoge zuigkracht



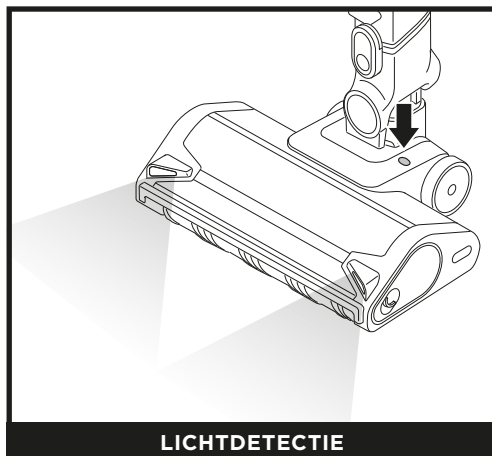
RANDE LAMPJE

Het vloermondstuk van de stofzuiger detecteert dynamisch randen en hoeken en optimaliseert de zuigkracht en het vermogen om hardnekkig vuil te verwijderen.



VLOERDETECTIE

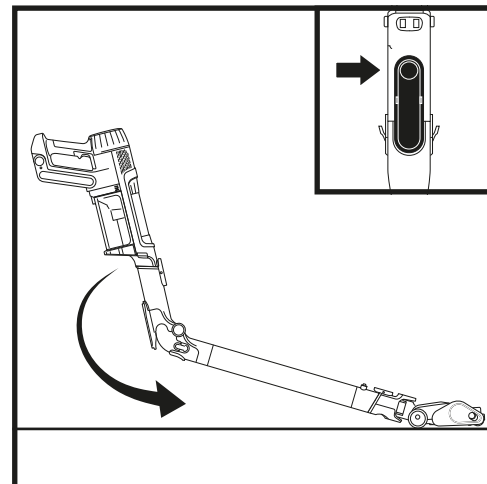
De borstelrol en stofzuiger reageren op veranderingen in het oppervlak en passen zich automatisch aan om uw stofzuigessessies te optimaliseren.



LICHTDETECTIE

Detecteert situaties met weinig licht en verlicht automatisch donkere gebieden om u te helpen bij het detecteren van vuil.

FLEXOLOGY

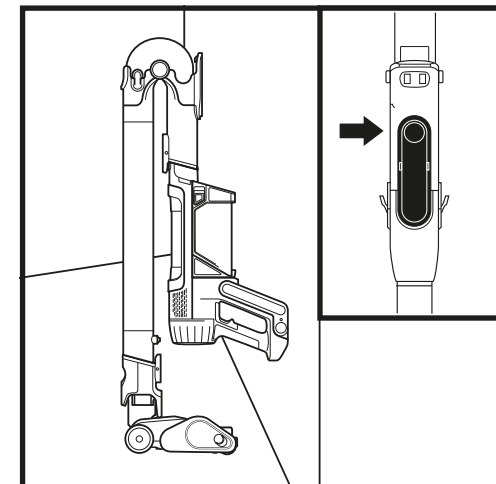


Met Flexology komt u gemakkelijker onder meubels en op andere moeilijk bereikbare plekken zodat u ook daar goed kunt stofzuigen.

U schakelt Flexology in door te drukken op de ontgrendelknop achter op de Flex-buis.

Als u weer wilt stofzuigen met rechte buis, dan zet u de buis terug in de oorspronkelijke stand. U hoort een klik wanneer de buis weer goed op zijn plek vastzit.

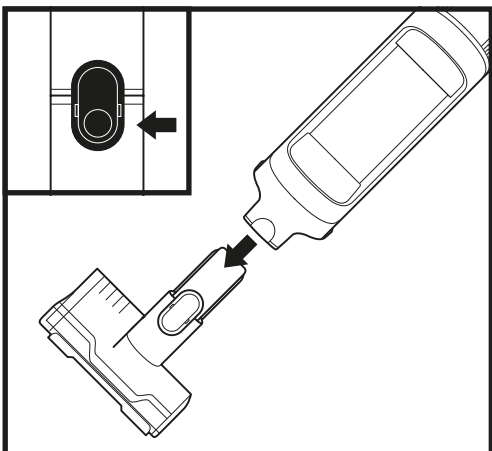
OPSLAG



Om de stofzuiger in de opslagmodus te zetten, drukt u op de Flexology-ontgrendelknop en beweegt u de handstofzuiger naar voren tot tegen de buis.

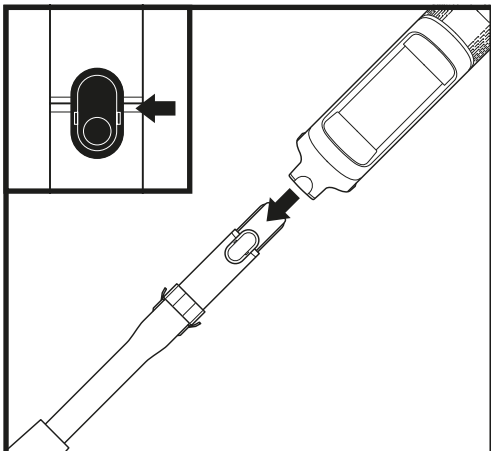
U haalt de stofzuiger uit de opslagmodus door de stofzuiger uit te klappen tot de buis recht is en vastklikt.

HET REINIGEN VAN WANDEN, PLAFONDS EN DERGELIJKE



STAND VOOR WANDEN EN PLAFONDS MET HANDSTOFZUIGER

Maak de handstofzuiger los om wand- en plafondoppervlakken schoon te maken. Druk op de ontgrendelknop aan de voorkant van de handstofzuiger, waar deze samenkomt met de buis, en til de handstofzuiger eraf. Om een accessoire aan de handstofzuiger te bevestigen, schuif het in de opening in het mondstuk. Om los te koppelen drukt u op de ontgrendelknop aan de voorkant van de handstofzuiger, waar deze samenkomt met de buis, en tilt u de handstofzuiger eraf.



STAND VOOR WANDEN EN PLAFONDS MET BUIS

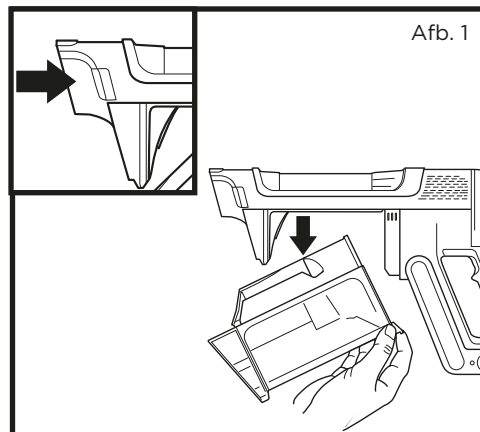
Om het vloermondstuk los te maken van de buis, stapt u op het mondstuk terwijl u op de knop drukt om het mondstuk los te maken aan de onderkant van de buis. Til de buis omhoog en verwijder deze. Breng de buis in lijn met de hals van het vloermondstuk en schuif deze erop totdat deze klikt om de buis weer te bevestigen.

DE STOFBAK VAN DE HANDSTOFZUIGER LEGEN (IP1000-SERIE)



Om de stofbak van de handstofzuiger te legen, schakelt u de stroom uit en houdt u de stofzuiger boven de vuilnisbak. Druk op de ontgrendelknop en het deksel van de stofbak valt open, waardoor het vuil vrijkomt.

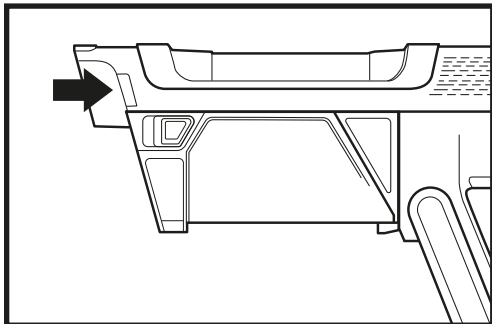
DE STOFBAK SCHOONMAKEN



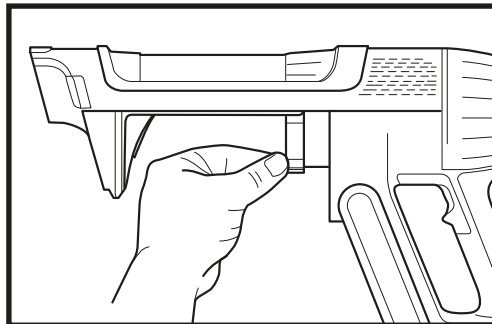
1. Om bij de stofbak van de handstofzuiger te kunnen (IP1000 of IP3000), drukt u op de knop voor het verwijderen van de stofbak en trekt u de stofbak naar beneden los van de handstofzuiger (afb. 1).

HET ANTI-ALLERGEENFILTER VAN DE STOFZUIGER REINIGEN

**OPMERKING:** Voor het beste resultaat moet u de filters minstens eenmaal per maand reinigen en regelmatig vervangen. Verwijder eerst al het losse vuil en spoel de filters ALLEEN af met koud water om schade door schoonmaakmiddelen te voorkomen. Laat alle filters volledig aan de lucht drogen voordat u ze terugplaatst, om te voorkomen dat er vloeistof in de elektrische onderdelen terecht komt.

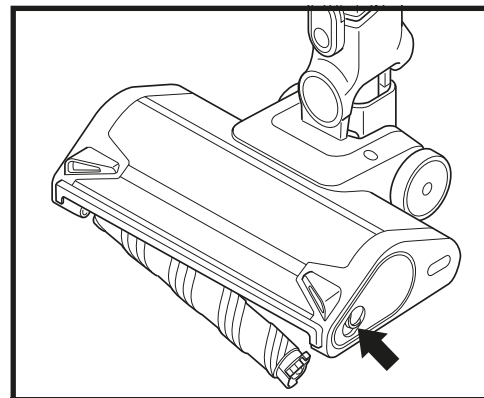


1. Druk op de ontgrendelknop op de stofbak en verwijder de stofbak om bij het filter te kunnen.



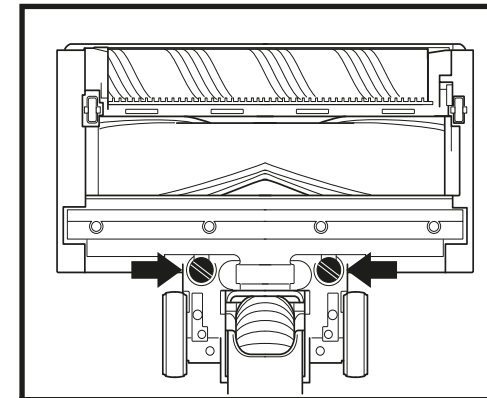
2. Trek aan het lipje om het filter uit de stofzuiger te verwijderen.
3. Schuif het filter na het schoonmaken terug in de stofzuiger.

ONDERHOUD MONDSTUK



ZACHTE ROL VERWIJDEREN

1. Zet de stofzuiger uit.
2. Druk de ontgrendelknop voor het mondstuk omlaag om het mondstuk van de buis te halen.
3. Druk op de ontgrendelknop van de zachte rol en schuif de zachte rol uit het mondstuk.
4. Verwijder verstoppingen en eventueel vuil van de zachte rol en uit het vloermondstuk.
5. Tik los vuil weg en veeg de zachte rol schoon met een droge doek. Was de zachte rol indien nodig met de hand, met alleen water, en laat hem vervolgens volledig aan de lucht drogen voordat u de rol terugplaatst.
6. Wanneer de zachte rol goed droog is, installeert u hem opnieuw in het mondstuk door hem in het mondstuk te steken tot hij vastklikt.



WISSER VERWIJDEREN

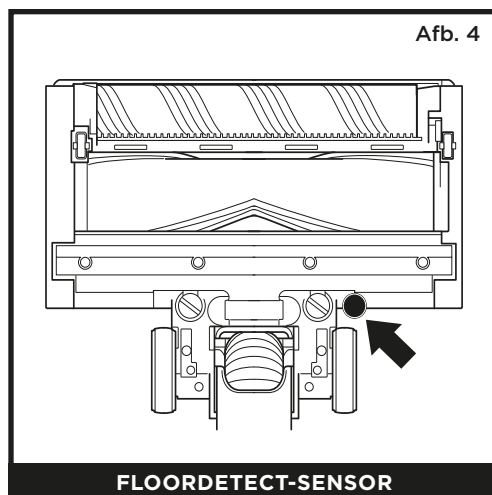
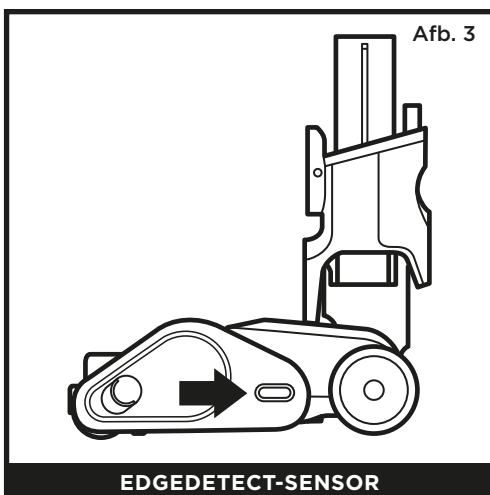
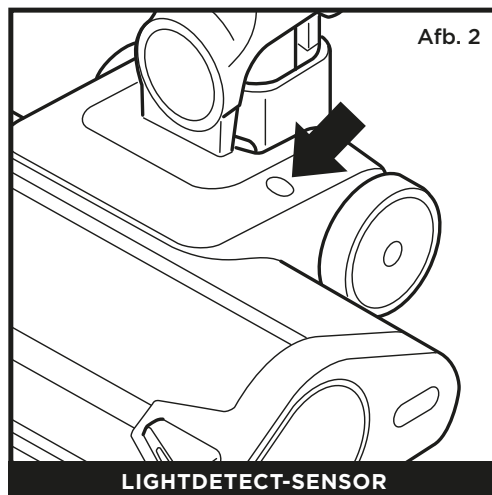
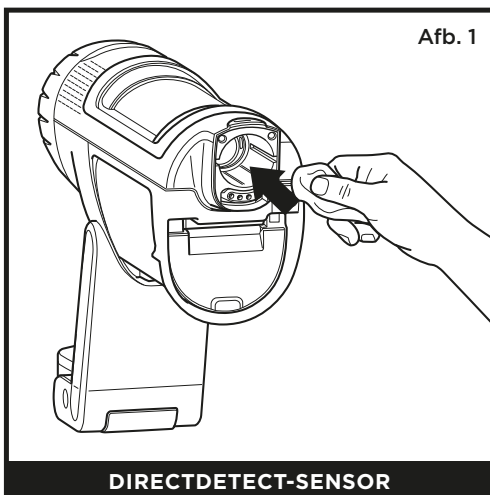
1. Zet de stofzuiger uit.
2. Druk de ontgrendelknop voor het mondstuk omlaag om het mondstuk van de buis te halen.
3. Verwijder de achterste wisser door aan de schroeven te draaien.
4. Verwijder eventuele verstoppingen en vuil van achter de wisser.
5. Breng de wisser weer aan en draai de schroeven vast.

DE SENSOREN SCHOONMAKEN

Zorg ervoor dat u de detectiesensoren regelmatig schoonmaakt, want haar en ander vuil kunnen zich ophopen en de sensoren blokkeren. Als de sensoren gedeeltelijk geblokkeerd zijn, zal de Clean Sense Detect-modus niet zoals verwacht functioneren.

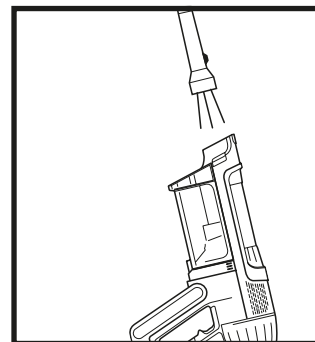
**De sensoren schoonmaken:**

1. Schakel de stroom uit en verwijder het vloermondstuk.
2. Lokaliseer de Dirt Detect-sensor (Afb. 1), de Light Detect sensor (Afb. 2), de Edge Detect-sensor (Afb. 3) en Floor Detect-sensor (Afb. 4).
3. Veeg de sensoren voorzichtig af met een microvezeldoekje en verwijder alle haren en vuil.
4. Bevestig het vloermondstuk weer aan de rest van het apparaat en schakel de stroom in. Controleer of het toestel normaal werkt.



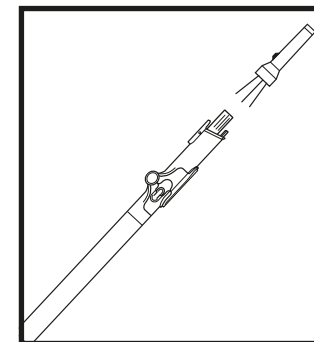
DE STOFZUIGER CONTROLEREN OP VERSTOPPINGEN

Als u over een hard of scherp voorwerp rijdt of tijdens het stofzuigen een verandering in het geluid opmerkt, controleer dan of er verstoppingen zijn of dat er objecten vastzitten in de borstelrol.



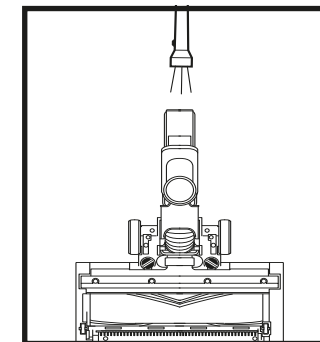
**De handstofzuiger controleren op verstoppingen:**

1. Zet de stofzuiger uit.
2. Verwijder de handstofzuiger van de buis.
3. Controleer alle toevoeropeningen naar de stofbak en verwijder eventueel vuil of verstoppingen.



**De buis controleren op verstoppingen:**

1. Zet de stofzuiger uit.
2. Haal de handstofzuiger en het vloermondstuk van de buis.
3. Controleer beide uiteinden van de buis op verstoppingen en afval.
4. Verwijder afval of verstoppingen.



**Het vloermondstuk controleren op verstoppingen:**

1. Zet de stofzuiger uit.
2. Maak de buis los van het vloermondstuk.
3. Druk op de ontgrendelknop van de zachte rol en schuif de borstelrol uit het mondstuk.
4. Verwijder verstoppingen en eventueel afval uit de borstelrol en het vloermondstuk.
5. Schuif de zachte rol terug in het mondstuk en zorg ervoor dat alles op zijn plaats zit.

**PROBLEMEN OPLOSSEN**

**⚠ WAARSCHUWING: Om het risico op elektrische schok en onbedoeld gebruik te verminderen, schakel het apparaat uit en verwijder de batterij alvorens het onderhoud uit te voeren.**

**De stofzuiger zuigt geen vuil op. Geen zuiging of lichte zuiging. Derde indicatielampje op de handstofzuiger brandt continu geel.**

**(Bekijk het gedeelte Controleren op verstoppingen voor meer informatie.)**

1. De stofbak kan vol zijn, maak de stofbak leeg.
2. Controleer het vloermondstuk op verstoppingen; los de verstopping op, indien aanwezig.
3. Verwijder alle draden, tapijtvezels of haren die rondom de borstel aanwezig.
4. Controleer de verbinding tussen de handstofzuiger en de buis op verstoppingen; los zo nodig de verstoppingen op.
5. Controleer de filters om te zien of ze gereinigd moeten worden. Volg de instructies voor het afspoelen en volledig aan de lucht drogen van de filters, voordat u ze terugplaatst.

**De stofzuiger zuigt het tapijt omhoog.**

1. Zorg ervoor dat u de boost-stand niet inschakelt. Regel de zuigkracht bij het stofzuigen van vloerkleden of tapijten met fijn genaaide randen.
2. Schakel het apparaat uit om het tapijt los te laten, en herstart.

**De borstelrol in het vloermondstuk draait niet.**

1. Schakel de stofzuiger onmiddellijk uit. Verwijder eventuele verstoppingen voordat u de stofzuiger weer inschakelt. Zorg ervoor dat de handstofzuiger ver genoeg naar achteren is gekanteld zodat de borstelrol kan worden gebruikt.
2. Als het vloermondstuk koplampen heeft en deze geen licht geven, is er een verbingsprobleem tussen de handstofzuiger, de buis en het mondstuk. Probeer de onderdelen los te koppelen en vervolgens weer aan te sluiten.

**De stofzuiger schakelt vanzelf uit.**

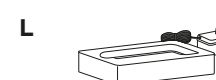
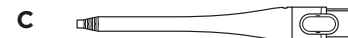
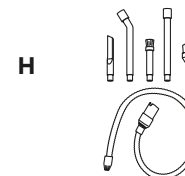
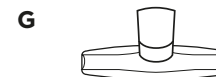
Er zijn verschillende mogelijke redenen waarom de stofzuiger zelf uitschakelt, o.a. verstoppingen, problemen met de batterij en oververhitting. Als de stofzuiger zichzelf uitschakelt, moet u het volgende doen:

1. Schakel de stofzuiger in en controleer de batterij-indicatielampjes op de stofzuiger. Als hij moet worden opgeladen, schakel de stofzuiger dan uit voordat u hem op het oplaadstation plaatst.
2. Leeg de stofbak en reinig de filters (Zie De stofbak en filters reinigen).
3. Controleer de buis, accessoires en inlaatopeningen en verwijder eventuele verstoppingen.
4. Laat het apparaat en de batterij ten minste 45 minuten afkoelen tot ze weer op kamertemperatuur zijn.
5. Druk op de Aan-/Uit-schakelaar om de stofzuiger te herstarten.

Storing	Onderdeel	Foutpictogrammen fase 1	Foutpictogrammen fase 2	LED-pictogrammen
Mondstuk verstopt of geblokkeerd	Mondstuk	Ledring knippert paars	Geen leds	
Motorstoring tijdens opstarten	Handstofzuiger	Leds voor Eco, Boost ingeschakeld	Leds voor Eco, Detect ingeschakeld	
Bescherming tegen oververhitting	Handstofzuiger	Leds Eco, Detect, Boost ingeschakeld	Leds Boost, Detect ingeschakeld	
Bescherming tegen te hoge stroom	Handstofzuiger	Leds Eco, Detect, Boost ingeschakeld	Geen leds	
Bescherming tegen kortsluiting	Handstofzuiger	Leds voor Eco, Detect ingeschakeld	Geen leds	
Bescherming tegen te hoge snelheid	Handstofzuiger	Leds Detect ingeschakeld	Leds voor Eco, Boost ingeschakeld	
Communicatiestoring	Handstofzuiger	Leds voor Eco, Detect ingeschakeld	Leds Detect, Boost ingeschakeld	
Bescherming tegen oververhitting	Mondstuk	Leds voor Eco, Boost	Geen leds	
Bescherming tegen kortsluiting	Mondstuk	Leds Detect, Boost ingeschakeld	Geen leds	
Storing in vuildetectie	Handstofzuiger	FO-leds en ledring ingeschakeld	Geen leds	
Storing Edge Detect	Mondstuk	FO-leds ingeschakeld, ledring ingeschakeld en headlight-leds	Geen leds	

**OPMERKING:** Als de stofzuiger nog steeds niet goed werkt, neem dan contact op met de klantenservice

- A** Spleetzuigmond
- B** Stofspleetzuigmond
- C** Flexibel mondstuk
- D** Anti-allergieborstel
- E** Mondstuk voor verschillende oppervlakken
- F** Gemotoriseerd handmondstuk
- G** Bekledingmondstuk
- H** Autoreinigingsset
- I** Vervangende batterij
- J** Voorzetfilter handstofzuiger
- K** Anti-allergiefilter na motor van handstofzuiger
- L** Oplaadhoes voor batterij



**OPMERKING:** Niet alle accessoires worden bij alle apparaten geleverd. Raadpleeg de Snelstartgids op de doos voor de configuratie van uw apparaat. Ga naar [sharkclean.eu](http://sharkclean.eu) voor het bestellen van aanvullende accessoires.

**BEPERKTE GARANTIE VAN VIJF (5) JAAR**

Als een klant een product in Europa koopt, kan hij/zij aanspraak maken op juridische rechten t.a.v. de kwaliteit van het product (uw "juridische rechten"). U kunt uw winkelier aan deze rechten houden. Bij Shark® zijn we echter zo overtuigd van de kwaliteit van onze producten, dat wij u tot vijf jaar extra fabrieksgarantie geven (2 jaar standaard plus 3 jaar als u zich registreert). Deze voorwaarden hebben alleen betrekking op onze fabrieksgarantie - uw wettelijke rechten blijven hierbij gelden.

De onderstaande voorwaarden beschrijven de vereisten en omvang van onze garantie. Zij hebben geen invloed op uw wettelijke rechten of de verplichtingen van de verkoper van het product en uw overeenkomst met hen.

De Lithium-Ionbatterij valt niet onder de garantie van 5 jaar (zie batterijgarantie hieronder).

**Shark®-garanties**

Een huishoudelijk apparaat, zoals een stofzuiger, vormt een aanzienlijke investering. Uw nieuwe apparaat moet het zo lang mogelijk goed doen. De garantie bij het apparaat is een belangrijke indicator en laat zien hoeveel vertrouwen de fabrikant in zijn product heeft en in de kwaliteit hiervan.

Ieder apparaat van Shark® wordt geleverd met garantie die onderdelen en arbeidskosten dekt. U kunt ook online ondersteuning krijgen door de website [www.sharkclean.eu](http://www.sharkclean.eu) te bezoeken.

**Hoe registreer ik mijn uitgebreide Shark®-garantie?**

U kunt uw garantie binnen 28 dagen na aankoop online registreren. Om tijd te besparen, heeft u de volgende informatie over uw apparaat nodig:

- Datum van aankoop van het apparaat (aankoopbewijs).

Om online te registreren, gaat u naar [www.sharkclean.eu/register-garantie](http://www.sharkclean.eu/register-garantie). Producten die rechtstreeks bij Shark® zijn gekocht, worden automatisch geregistreerd.

**BELANGRIJK**

- Zowel de eerste 2 jaar als de verlengde garantie van 3 jaar dekken alleen uw product vanaf de datum van aankoop.
- Bewaar altijd uw aankoopbewijs. Wilt u gebruik maken van uw garantie, dan hebben wij uw aankoopbewijs nodig om te controleren of de door u verstrekte informatie aan ons correct is. Als u geen geldig aankoopbewijs kunt voorleggen, kan uw garantie vervallen.

**Wat zijn de voordelen van het registreren van mijn gratis Shark®-garantie?**

Als u uw garantie registreert, hebben wij uw gegevens bij de hand, in het geval wij contact met u op moeten nemen. U kunt ook tips en adviezen ontvangen over hoe u het meest optimale resultaat kunt halen uit uw stofzuiger van Shark® en op de hoogte worden gehouden van de laatste technologieën en introducties van Shark®.

Als u uw garantie online registreert, krijgt u onmiddellijk een bevestiging dat wij uw gegevens hebben ontvangen.

**Hoelang krijg ik garantie op een nieuw apparaat van Shark®?**

Door het vertrouwen dat wij in ons ontwerp en de kwaliteit van ons product hebben, geven wij bij aankoop van een nieuwe stofzuiger van Shark® in totaal vijf jaar garantie (2 jaar plus een verlengde garantie van 3 jaar bij registratie).

**Wat valt er onder de gratis garantie van Shark®?**

Reparatie of vervanging van uw Shark®-apparaat (naar eigen goeddunken van Shark), inclusief alle onderdelen en arbeid. Een garantie van Shark® is een aanvulling op uw wettelijke rechten als klant.

**Wat valt er niet onder de gratis garantie van Shark®?**

1. Verstoppingen - Lees de instructies voor details over het ontstoppen van uw stofzuiger.
2. Normale slijtage zoals de borstelstaaf, zekering, riem, batterijen, slang enz.
3. Onbedoelde schade, fouten veroorzaakt door nalatig gebruik en onderhoud, verkeerd gebruik, nalatigheid, onachtzame bediening of gebruik van de stofzuiger, die niet overeenkomen met wat er in de instructies van Shark® bij de machine staat.
4. Het gebruik van de stofzuiger voor andere doeleinden dan standaard huishoudelijke activiteiten.
5. Het gebruik van onderdelen niet gemonteerd of geïnstalleerd overeenkomstig de bedieningsinstructies.
6. Het gebruik van niet-originele onderdelen en accessoires van Shark®.
7. Verkeerde installatie (m.u.v. als het door Shark® is geïnstalleerd.).
8. Reparaties of wijzigingen uitgevoerd door derden, anders dan Shark® of vertegenwoordigers daarvan.
9. De Lithium-ionbatterij. Kijk hieronder voor batterijgarantie.

**Wat gebeurt er als mijn garantie verstreken is?**

Shark® ontwikkelt geen producten die maar een beperkte tijd meegaan. Wij snappen dat klanten hun stofzuiger mogelijk willen laten repareren nadat de garantie is verstreken. Neem in dit geval contact op met de gratis helpdesk van onze klantenservice.

**Waar kan ik originele onderdelen en hulpstukken van Shark® kopen?**

Onderdelen en accessoires van Shark® zijn ontworpen door dezelfde engineers die uw Shark®-stofzuiger hebben gemaakt. U vindt een uitgebreid assortiment Shark®-onderdelen, -vervangingsonderdelen en -accessoires voor alle apparaten van Shark® op [www.sharkclean.eu](http://www.sharkclean.eu). Houd er rekening mee dat schade die is veroorzaakt door het gebruik van niet-originele Shark®-reserveonderdelen niet onder de garantie valt.

**TWEE (2) JAAR BEPERKTE BATTERIJGARANTIE**

Als een klant een product in Europa koopt, kan hij/zij aanspraak maken op juridische rechten t.a.v. de kwaliteit van het product (uw "juridische rechten"). U kunt uw winkelier aan deze rechten houden. Echter, bij Shark® zijn we zo overtuigd van de kwaliteit van onze producten, dat wij u een extra fabrieksgarantie geven van twee jaar op de batterij. Deze voorwaarden hebben alleen betrekking op onze fabrieksgarantie - uw wettelijke rechten blijven hierbij gelden.

Ieder apparaat van Shark® wordt geleverd met garantie die onderdelen en arbeidskosten dekt. U kunt ook online ondersteuning vinden op [www.sharkclean.eu/register-garantie](http://www.sharkclean.eu/register-garantie)

**BELANGRIJK**

- De fabrieksgarantie dekt uw accu gedurende 2 jaar vanaf de datum van levering.
- Bewaar altijd uw aankoopbewijs. Wilt u gebruik maken van uw garantie, dan hebben wij uw aankoopbewijs nodig om te controleren of de door u verstrekte informatie aan ons correct is. Als u geen geldig aankoopbewijs kunt voorleggen, kan uw garantie vervallen.

**Hoe lang vallen de nieuwe batterijen van Shark® onder garantie?**

Door het vertrouwen dat wij in ons ontwerp en de kwaliteit van onze producten hebben, geven wij in totaal twee jaar garantie op de batterij van uw nieuwe Shark®-stofzuiger.

**Wat valt er onder de gratis garantie van Shark®?**

Reparatie of vervanging van uw Shark® apparaat (naar eigen goeddunken van Shark®), inclusief alle onderdelen en arbeid. Een garantie van Shark® is een aanvulling op uw wettelijke rechten als klant.

**Wat valt er niet onder de gratis garantie van Shark®?**

1. Normale slijtage van onderdelen die regelmatig onderhoud en/of vervanging vereisen om de goede werking van uw apparaat te garanderen.
2. Onbedoelde schade, fouten veroorzaakt door nalatig gebruik en onderhoud, verkeerd gebruik, nalatigheid, onachtzame bediening of gebruik van de stofzuiger, die niet overeenkomen met wat er in de instructies van Shark® bij de machine staat.
3. Het gebruik van de accu voor andere doeleinden dan de standaard huishoudelijke activiteiten.
4. Het gebruik van onderdelen die niet gemonteerd of geïnstalleerd zijn overeenkomstig de bedieningsinstructies.
5. Het gebruik van onderdelen en accessoires die niet van Shark® zijn.
6. Verkeerde installatie (m.u.v. als het door Shark® is geïnstalleerd.).

**Waar kan ik originele onderdelen en hulpstukken van Shark® kopen?**

Onderdelen en accessoires van Shark® zijn ontworpen door dezelfde engineers die uw Shark®-stofzuiger hebben ontwikkeld.

U vindt een uitgebreid assortiment Shark®-onderdelen, -vervangingsonderdelen en -accessoires voor alle apparaten van Shark® op [www.Sharkclean.eu](http://www.Sharkclean.eu). Houd er rekening mee dat schade die is veroorzaakt door het gebruik van niet-originele Shark®-reserveonderdelen niet onder de garantie valt.



# TAKK

for at du kjøpte Shark Power Detect trådløs støvsuger.



**TIPS:** Du finner modellnummer og serienummer på QR-kodeetiketten som befinner seg på baksiden av enheten.



**TIPS:** Du finner datokoden på en av stiftene på støpselet.

## REGISTRER KJØPET DITT

### FOR Å DRA NYTTE AV PRODUKTETS UTVIDEDE GARANTI MÅ DU REGISTRERE KJØPET PÅ:

 sharkclean.eu

 Skann QR-koden med en mobilenhet

Merk at produkter kjøpt direkte fra Shark blir automatisk registrert.

Fordeler med å registrere produktet ditt og opprette en konto:

- Få enklere, raskere produktsupport og tilgang til garantiinformasjon
- Få tilgang til feilsøking og vedlikehold av produkter
- Vær blant de første som får vite om eksklusive produktkampanjer

## ARKIVER DENNE INFORMASJONEN

Modellnummer: \_\_\_\_\_

Serienummer: \_\_\_\_\_

Datokode: \_\_\_\_\_

Kjøpsdato (ta vare på kvitteringen): \_\_\_\_\_

Butikken du kjøpte den i: \_\_\_\_\_

## TEKNISKE SPESIFIKASJONER

Spenning: 21,6 V

Watt, hovedstøvsugermotor: 380W

Watt, munnstykke: 120 W

## LES NØYE OG OPPBEVAR FOR FREMTIDIG REFERANSE.

Denne bruksanvisningen er ment til å hjelpe deg med å få en fullstendig forståelse av din nye Shark Power Detect trådløse støvsuger.

Kontakt kundeservice på sharkclean.eu hvis du har spørsmål.

# INNHALDSFORTEGNELSE

Produktregistrering	2
Viktige sikkerhetsinstruksjoner	4
Montere Shark Power Detect-støvsugeren	6
Lade litiumionbatteriet	7
Bruke støvsugeren	9
Kontroller og rengjøringsmoduser	9
Springsteknologi forklart	10
Flexology og lagring	11
Rengjøring over gulvet	11
Vedlikeholde støvsugeren	12
Tømme den håndholdte støvsugerens støvkopp	12
Rengjøre støvkoppen	12
Rengjøre filteret	13
Vedlikeholde munnstykket	14
Rengjøre sensorene	15
Se etter blokkeringer i støvsugeren	16
Feilsøking	17
Ytterligere tilgjengelig tilbehør	18
Produsentens garanti	19



Dette merket indikerer at produktet ikke skal kastes sammen med annet husholdningsavfall. For å forhindre potensiell miljø- eller helseskade fra ukontrollert kassering av avfall, skal det resirkuleres på en ansvarlig måte for å fremme bærekraftig gjenbruk av materielle ressurser. For å returnere en brukt enhet, bruk systemene for retur- og innsamling, eller kontakt forhandleren der produktet ble kjøpt. De kan ta imot og resirkulere produktet på en miljømessig trygg måte.



# VIKTIGE SIKKERHETSINSTRUKSJONER

SKAL KUN BRUKES I HJEMMET • LES ALLE INSTRUKSJONER FØR BRUK AV DENNE STØVSUGEREN.

For å redusere risikoen for støt og utilsiktet bruk må du skru av strømmen og koble fra ION-batteripakken før reparasjoner.

**MERK:** Hvis du har ømtålige tepper eller ulltepper, særlig med løkkevev, bør du prøve støvsugeren på et lite synlig område først for å sikre at de roterende børsterullene ikke skader eller napper ut teppefibre.



## ⚠ ADVARSEL

FOR Å REDUSERE RISIKO FOR BRANN, ELEKTRISK STØT PERSONSKADE ELLER MATERIELL SKADE:

1. Denne støvsugeren består av et motorisert munnstykke, skaft og håndholdt støvsuger. Disse komponentene inneholder elektriske koblinger, elektriske ledninger og bevegelige deler som kan utgjøre en risiko for brukeren.
  2. Kontroller alle deler nøye for eventuelle skader før hver bruk. Hvis en del er skadet, skal den ikke brukes.
  3. Bruk kun identiske reservedeler.
  4. Denne støvsugeren inneholder ingen deler som det kan utføres vedlikehold på.
  5. Bruk kun som beskrevet i denne håndboken. **IKKE** bruk støvsugeren til noe annet formål enn de beskrevet i denne håndboken.
  6. Med unntak av filtre og støvkopp må du **IKKE** utsette noen deler av støvsugeren for vann eller andre væsker.
  7. **IKKE** la barn bruke apparatet. Hold apparatet og ledningen utilgjengelig for barn. Må ikke brukes som leketøy. Vær ekstra oppmerksom når apparatet brukes i nærheten av barn.
- ### GENERELL BRUK
8. Dette apparatet kan brukes av personer med reduserte fysiske, sensoriske eller mentale evner eller mangel på erfaring og kunnskap, hvis de har tilsyn eller gis veiledning om bruken av apparatet på en sikker måte og forstår de involverte farene. Rengjøring og vedlikehold må ikke utføres av barn.
  9. Slå alltid av støvsugeren før du kobler til eller fra eventuelle strømførende slanger, motoriserte munnstykker, ladere, batterier eller andre elektriske eller mekaniske deler.
  10. **IKKE** håndter støpselet eller støvsugeren med våte hender.
  11. **IKKE** bruk uten at støvkopp, filter og børsterull er på plass.
  12. Bruk kun Shark-merkede filtre og tilbehør. Skade forårsaket av ikke-Shark-filtre og -tilbehør blir muligens ikke dekket av garantien.
  13. **IKKE** stikk gjenstander inn i munnstykket eller tilbehørsåpninger. **IKKE** bruk med noen av åpningsblokkert; hold åpningsene fri for støv, lo, hår og annet som kan hindre luftstrømmen.
  14. **IKKE** bruk hvis luftstrøm til munnstykke eller tilbehør er begrenset. Hvis luftbanene eller det motoriserte gulvmunnstykket blir blokkert, må støvsugeren slås av. Fjern alle hindringer før du slår enheten på igjen.
  15. Hold munnstykket og alle støvsugeråpninger borte fra hår, ansikt, fingre, utildekte føtter eller løse klær.
  16. **IKKE** bruk hvis støvsugeren ikke fungerer som den skal eller den har blitt mistet i gulvet, skadet, satt igjen utendørs eller blitt mistet i vann.
  17. Utvis ekstra forsiktighet ved bruk i trapper.
  18. **IKKE** forlat støvsugeren uten tilsyn når strømmen er på.
  19. Hold alltid støvsugeren i bevegelse over tepper mens den er på for å unngå skade på teppefibre.
  20. Hvis du har ømtålige tepper eller ulltepper, særlig med løkkevev, bør du prøve støvsugeren på et lite synlig område først for å sikre at de roterende børsterullene ikke skader eller napper ut teppefibre.
  21. **IKKE** bruk for å støvsuge opp:
    - a) Væsker
    - b) Store gjenstander
    - c) Harde eller skarpe gjenstander (glass, spiker, skruer, eller mynter)
    - d) Store mengder støv (inkludert gips, aske eller glør). **IKKE** bruk sammen med elektrisk verktøy for støvoppsamling.
    - e) Rykende eller brennende objekter (glødende kull, sigarettneiper eller fyrstikker)
    - f) Brennbare materialer (tennvæske, bensin eller parafin)
    - g) Giftige materialer (klorblekemiddel, ammoniakk eller avløpsrens)

22. **IKKE** bruk i følgende områder:
  - a) Våte eller fuktige overflater
  - b) Uteområder
  - c) Områder som er innelukket og kan inneholde eksplosive eller giftige gasser eller damp (tennvæske, bensin, parafin, lakk, malingstynner, møllmiddel eller brennbart støv)
23. Slå av støvsugeren før du kobler den til eller tar ut pluggen til laderen.
24. Slå av støvsugeren før justering, rengjøring, vedlikehold eller feilsøking.
25. Under rengjøring eller rutinemessig vedlikehold må du **IKKE** klippe bort noe annet enn hår, fibre eller tråder som er viklet rundt børsterullen.
26. La alle filtre lufttørke helt før de settes tilbake i støvsugeren for å hindre at væske trekkes inn i de elektriske delene.
27. **IKKE** endre eller forsøk å reparere støvsugeren eller batteriet selv, bortsett fra slik som anvist i denne håndboken. **IKKE** bruk batteriet eller støvsugeren dersom de har blitt modifisert eller skadet. Skadede eller modifiserte batterier kan utvise uforutsigbar adferd som kan føre til brann, eksplosjon eller fare for skade.
28. Slå av alle kontroller før frakobling.
29. Slå alltid av dette apparatet før du kobler til eller fra motorisert munnstykke eller håndverktøy.
30. Hvis strømledningen er skadet, må den skiftes ut av produsenten, dens serviceagent eller tilsvarende kvalifiserte personer for å unngå fare.

### BATTERIPAKKE

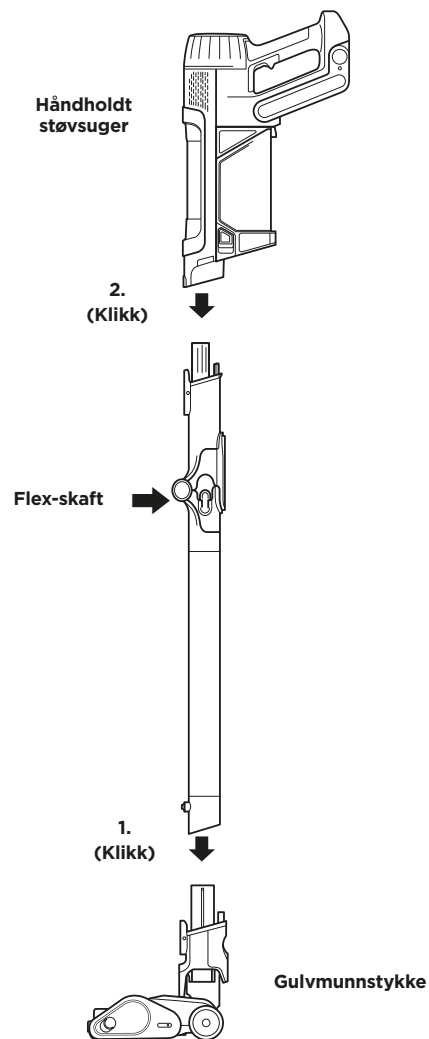
31. Batteriet er strømkilden til støvsugeren. Les og følg alle ladeinstruksjoner grundig.
32. For å forhindre utilsiktet start, kontroller at støvsugeren er slått av før du plukker den opp eller bærer den. **IKKE** bær apparatet med fingeren på strømbryteren.
33. For IP1000-seriene, bruk kun med DK30A- 263100H-V- eller YLJX2I-E263100- laderen.
34. Hold batteriet unna metallgjenstander som binders, mynter, nøkler, spikre eller skruer. Å kortslutte batteriterminalene øker risikoen for brann eller brannskader.
35. Ved feil bruk kan væske lekke ut fra batteriet. Unngå kontakt med denne væsken, da den kan forårsake irritasjon eller brannskader. Skyll av med vann hvis det allikevel skulle oppstå kontakt. Oppsøk medisinsk hjelp dersom væsken kommer i kontakt med øynene.
36. Batteriet skal ikke oppbevares ved temperaturer under 3 °C eller over 40 °C for å opprettholde lang levetid for batteriet.

37. **IKKE** lad batteriet i temperaturer under 5 °C eller over 40 °C. Feil lading eller lading ved temperaturer utenfor den oppgitte skalaen, kan skade batteriet og øke risikoen for brann.
38. Oppbevar apparatet innendørs.
39. **IKKE** eksponer batteriet for brann eller temperaturer over 130 °C (265 °F) da det kan eksplodere.
40. Bruk kun apparater med spesielt angitte batteripakker. Bruk av andre batterier kan forårsake skader og brann.
41. Koble batteripakken fra apparatet før du foretar justeringer, bytter tilbehør eller oppbevarer apparatet. Slike forebyggende sikkerhetstiltak reduserer risikoen for å starte apparatet ved et uhell.
42. Sørg alltid for at det oppladbare batteriet er fjernet fra apparatet før det settes inn i batteriladestasjonen.
43. For IP1000- seriene, bruk kun Shark-batteripakken XBATR640EU (21.6V 3750mAh 81wh).

## MONTERING (IP1000-SERIEN)

1. Skyv **skaftet** på halsen til **gulvmunnstykket** til det klikker på plass.
2. Rett inn **håndstøvsugerens** munnstykkeåpning på toppen av skaftet og skyv til det klikker på plass.

Påse at alle komponenter er riktig tilkoblet og klikket på plass for riktig drift av støvsugeren.



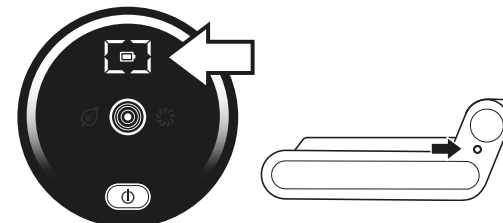
## LADE LI-ION-BATTERIET DITT

Lad batteriet helt opp før du bruker det første gang. En full opplading tar ca. 6 timer.

### BRUKSTID PER FULLT LADET BATTERI

Apparatet kan kjøre i 70 minutter med et fullt oppladet batteri. Besøk [sharkclean.eu](http://sharkclean.eu) på Internett for mer informasjon.

### LED-BATTERIKAPASITET OG LADEINDIKATORER



**MERK:** Batteriforbruket vil variere avhengig av hvilken modus som brukes:

- ECO - Maksimum kjøretid, sparer batteristrøm
- AUTO - Optimerer sugeevnen og kraft for maksimum rengjøring
- BOOST - Maksimerer sugeevnen. Bruker mest batterikraft

### Lading



LED-lampen på batteripakken vil blinke gult når ladingen er i området 0-75 %.



LED-lampen på batteripakken vil blinke grønt i området fra 75 % til 100 % lading.



LED-lampen vil være hvit når batteripakken er fulladet.

**MERK:** En full opplading tar ca. 6 timer.

#### Ytterligere merknader

1. LED-er slås av når batteriet er fulladet.
2. Enhet vil ikke slås på når laderen er koblet til.

### I bruk



Full Lading



Middels Lading



Lav Lading



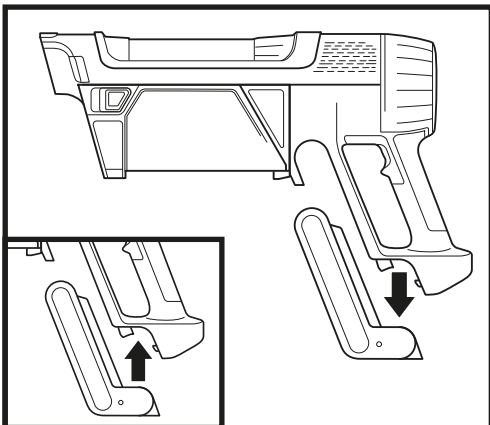
Ingen Lading

### RESIRKULERING AV LI-ION-BATTERIET

Når Shark-litiumionbatteriet må byttes ut, kast eller resirkuler det i samsvar med lokale bestemmelser eller forskrifter. Noen områder har et forbud mot å kaste brukte litium-ion-batterier i standard søppelkasse. Returner brukte batterier til en autorisert gjenbruksstasjon eller til en forhandler for å resirkulere dem. Kontakt din lokale gjenbruksstasjon for mer informasjon om hvor du kan kaste det brukte batteriet.

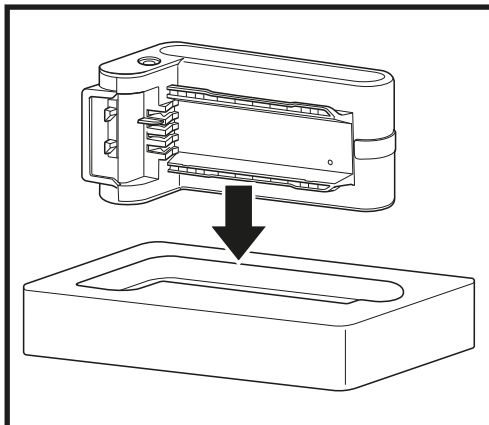
**MERK:** Kapasiteten til Shark-batteriet, som alle litium-ion-batterier, vil synke over tid fra 100 % ny batterikapasitet.

## LADE LI-ION-BATTERIET DITT



FJERNE BATTERIET

Batteriet fjernes fra støvsugeren ved å trykke på utløserknappen på batteriet og ta det ut av rommet i håndtaket. For å sette batteriet inn igjen, skyv det inn i rommet igjen til det klikker på plass.

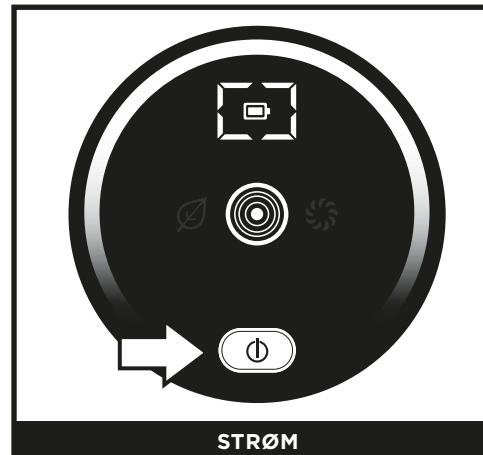


LADEHYLSE

Batteriet lades ved å fjerne det fra støvsugeren og sette det inn i ladehylsen. Når batteriet er fulladet, setter du det inn igjen i rommet i håndtaket på støvsugeren (se ladeindikatorer på forrige side)

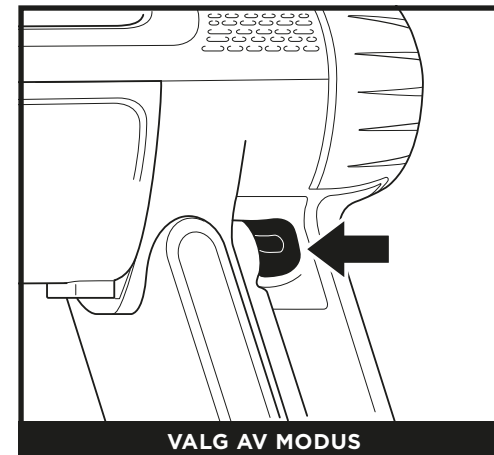
## BRUKE STØVSUGEREN

### KONTROLLER OG RENGJØRINGSMODUSER



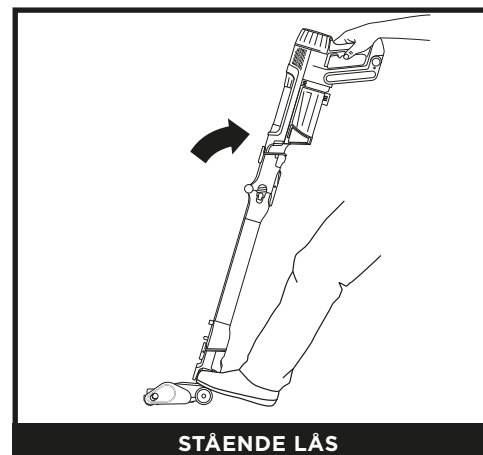
STRØM

Trykk på  $\text{⏻}$ -knappen på skjermen for å slå på apparatet. For å slå av strømmen, trykk på knappen igjen.



VALG AV MODUS

For å veksle mellom ECO-, DETECT- og BOOST-modus, trykk på knappen for valg av modus på håndtaket (vist ovenfor). I DETECT-modus justerer sporingsteknologi sugekraften og munnstykkets effekt automatisk for å maksimere rengjøringsytelsen og optimere kjøretiden.



STÅENDE LÅS

For å begynne å rengjøre med gulvmunnstykket, løsne låsen ved å trække på munnstykket og vippe den håndholdte støvsugeren ned.

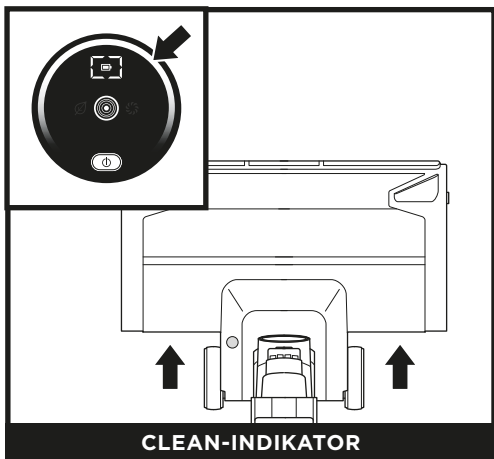
**MERK:** Når enheten er riktig dokket, vil ladelysene på batteriet blinke og indikere at lading har begynt.

**MERK:** Apparatet leveres delvis oppladet. For maksimal driftstid, lad helt opp før første gangs bruk (omtrent 6 timer). Å la enheten forbli plugget inn vil ikke skade batteriet eller forkorte levetiden.

**MERK:** For best rengjøring i ASTM- og IEC-rengjøringstester, bruk **Boost**-modus.

**SPRINGSTEKNOLOGI FORKLART**

**MERK:** Springsteknologi fungerer KUN i Detect-modus og aktiveres automatisk når enheten er i bruk.



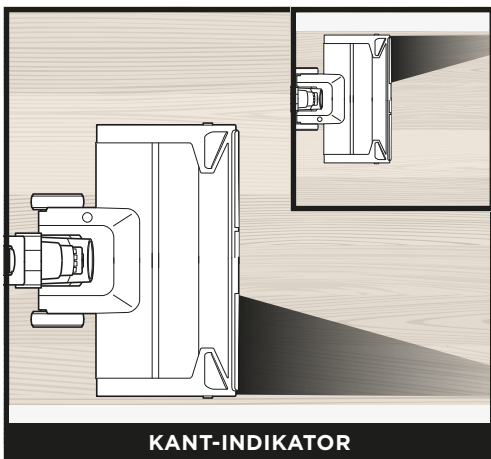
**CLEAN-INDIKATOR**

Støvsugeren identifiserer skitnere områder og øker automatisk sugekraften for å trekke inn skjult støv.

Hvit LED = ingen overflødig smuss registrert, lav sugekraft

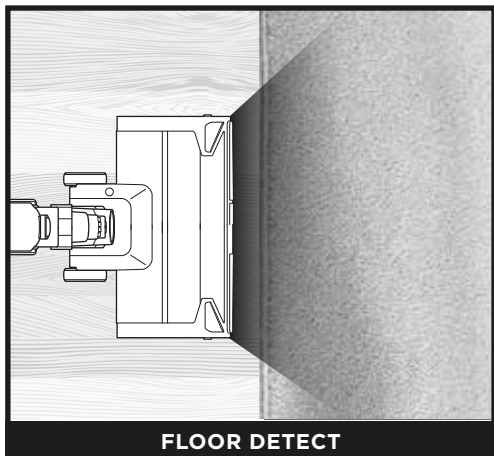
Rosa LED = smuss rengjøres, middels sugekraft

Lilla LED = overflødig smuss registrert, høy sugekraft



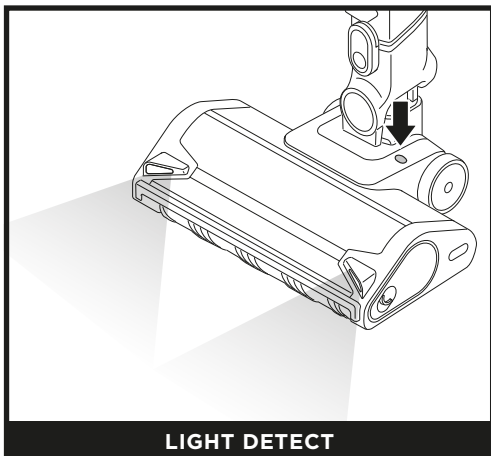
**KANT-INDIKATOR**

Støvsugeren gulvmunnestykke registrerer dynamisk kanter og hjørner og maksimerer suging og kraft for å fjerne gjenstridig smuss.



**FLOOR DETECT**

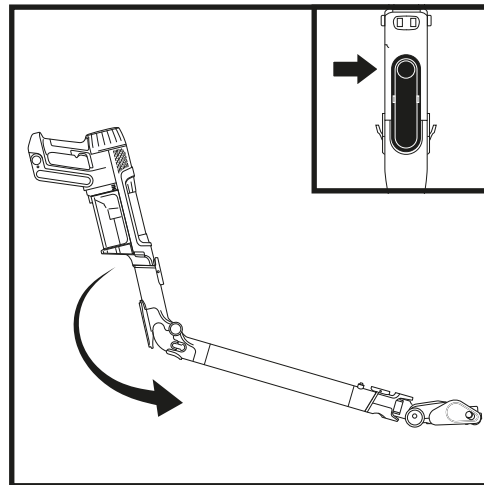
Børsterullen og støvsugeren reagerer på endringer i overflaten og justerer seg automatisk for å optimalisere rengjøringen din.



**LIGHT DETECT**

Registrerer situasjoner med lite lys og lyser automatisk opp mørke områder for å hjelpe deg med å oppdage rusk.

**FLEXOLOGY**

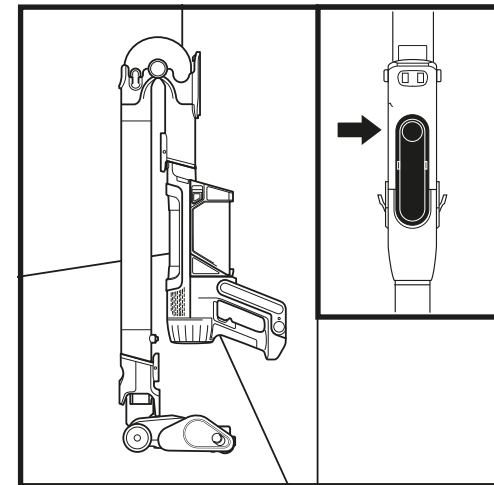


Flexology lar deg bøye skaftet slik at du kommer til under møbler, og for å rengjøre smuss på områder som er vanskelige å nå.

Flexology-funksjonen aktiveres ved å trykke på opplåsingsknappen bak på Flex-skaftet.

For rengjøring med rett skaft, sett skaftet tilbake i den opprinnelige vinkelen. Du vil høre et klikk når den er festet på plass igjen.

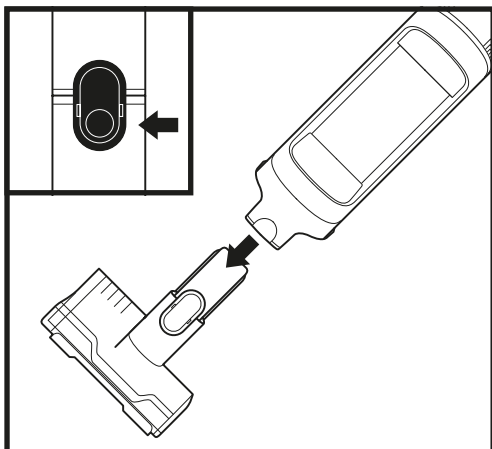
**OPPBEVARING**



For å plassere støvsugeren i lagringsmodus, trykk på opplåsingsknappen for Flexology-skaftet mens du bøyer den håndholdte støvsugeren fremover til den hviler mot skaftet.

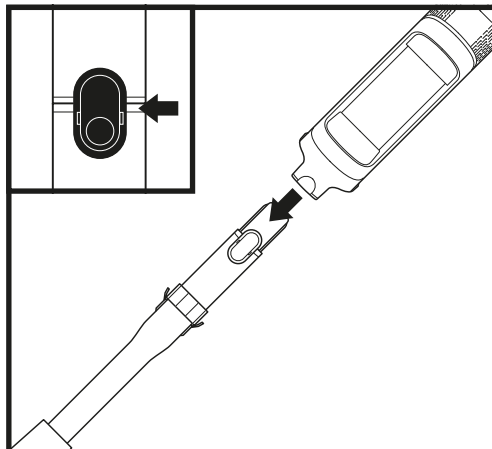
For å ta støvsugeren ut av lagringsmodus, bøy støvsugeren inn til skaftet rettes ut og klikker forsvarlig på plass.

## RENGJØRE OVER GULV



OVER GULV MED HÅNDHOLDT STØVSUGER

Ta av håndstøvsugeren for å rengjøre områder over gulvet. Trykk på frontutløserknappen på håndstøvsugeren der hvor den møter skaftet, og løft deretter håndstøvsugeren av. For å feste et tilbehør til håndstøvsugeren, skyv det inn i åpningen i munnstykket. For å fjerne det, trykk på frontutløserknappen på håndstøvsugeren der hvor det møter skaftet og la tilbehøret gli av.



OVER GULV MED SKAFT

Tråkk på gulvmunnstykket og trykk på utløserknappen for munnstykket på bunnen av skaftet for å ta av gulvmunnstykket. Løft skaftet for å fjerne det. For å sette skaftet på igjen, rett det inn over gulvmunnstykket og skli det på til det klikker på plass.

## TØMME STØVKOPPEN TIL DEN HÅNDHOLDTE STØVSUGEREN (IP1000-SERIEN)



For å tømme støvkoppen til den håndholdte støvsugeren, slå av strømmen og hold støvsugeren rett over støvbeholderen. Trykk på frigjøringsknappen og støvkoppens deksel vil åpne seg og slippe ut rusket.

## RENGJØRE STØVSUGERENS STØVKOPP

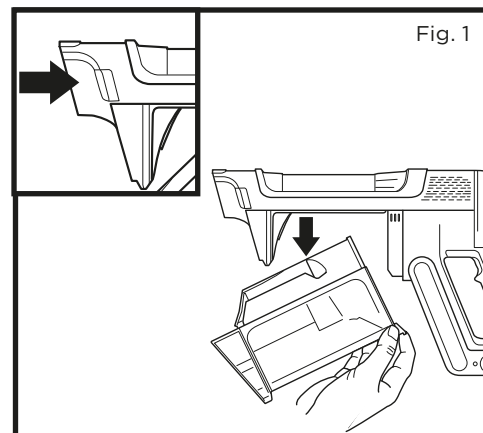
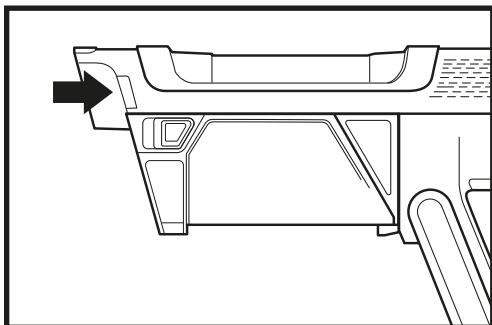


Fig. 1

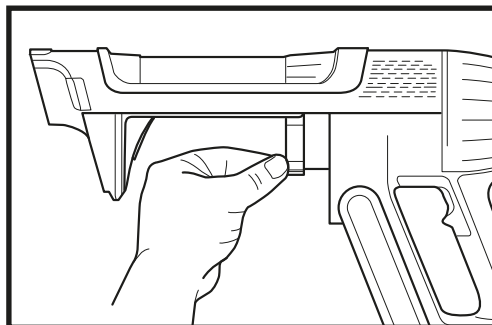
1. For å få tilgang til støvkoppen på IP1000- eller IP3000-håndstøvsugeren, trykk inn støvkoppfjerningsknappen og trekk ned for å frigjøre den fra håndstøvsugeren (fig. 1).

## RENGJØRE STØVSUGERENS ANTIALLERGENFILTER

**MERK:** For best resultat, rengjør filterne dine minst én gang i måneden og skift ut filterne regelmessig. For rengjøring av filtre, fjern løse rester og skyll KUN med kaldt vann for å hindre skade fra rengjøringskemikalier. La alle filterne tørke helt før du setter dem tilbake i støvsugeren for å hindre at væske trekkes inn i de elektriske delene.

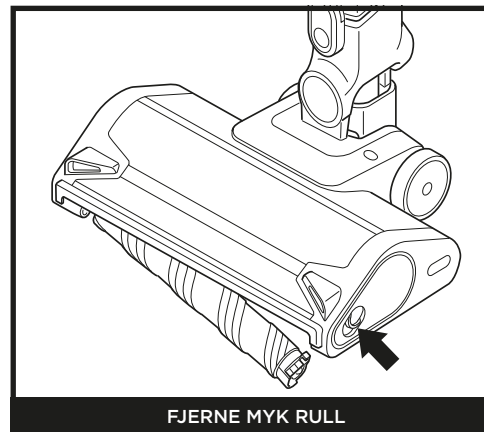


1. Trykk på støvkoppens utløserknapp og fjern den for å få tilgang til filteret.



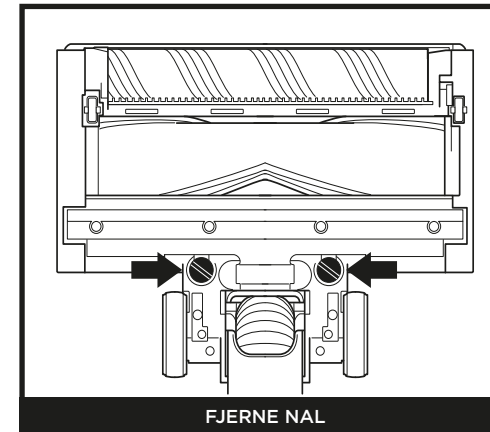
2. Trekk i utløserfliken for å fjerne filteret for støvsugeren.
3. Skyv filteret på plass igjen i støvsugeren etter rengjøring.

## VEDLIKEHOLDE MUNNSTYKKET



FJERNE MYK RULL

1. Slå av støvsugeren.
2. Trykk på utløserknappen for å frigjøre munnstykket fra skaftet.
3. Trykk på den myke rullens utløserknapp, og skyv den myke rullen ut av munnstykket.
4. Fjern blokkeringer eller objekter som er fanget i den myke rullen og gulvmunnstykket.
5. Rist av løst støv og tørk den myke rullen ren med et tørt håndkle. Vask den myke rullen for hånd om nødvendig, kun ved bruk av vann, og la den deretter lufttørke fullstendig før den settes på plass igjen.
6. Når den myke rullen er helt tørr, sett den på plass i munnstykket til du hører den klikker på plass.



FJERNE NAL

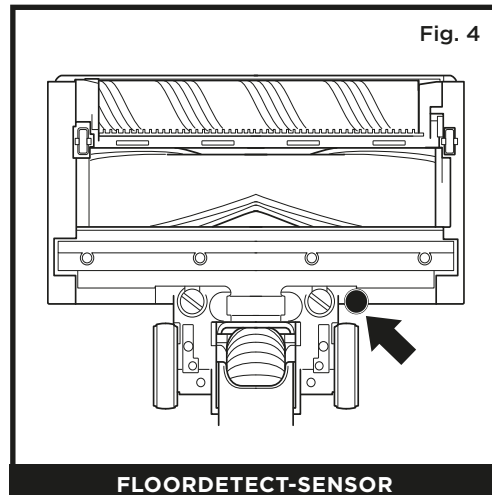
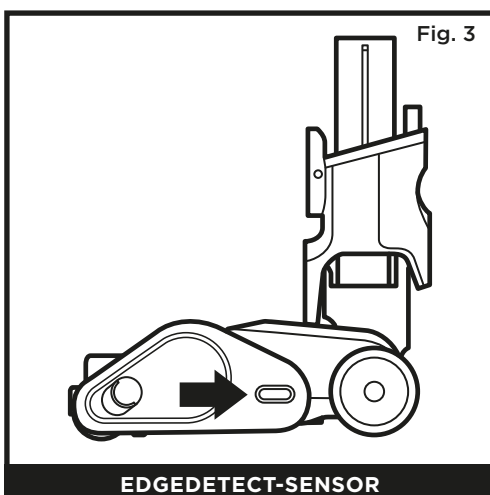
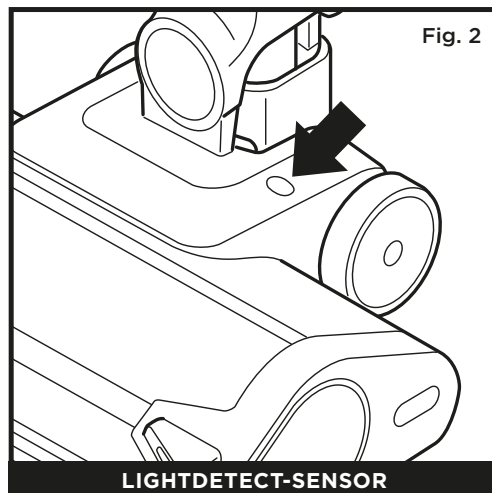
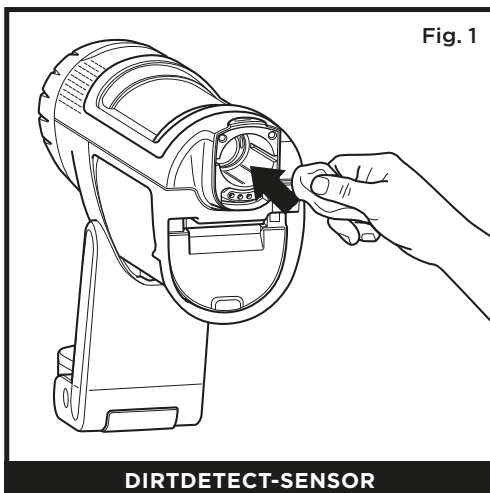
1. Slå av støvsugeren.
2. Trykk på utløserknappen for å frigjøre munnstykket fra skaftet.
3. Fjern den bakre nalen ved å vri på skruene.
4. Fjern eventuelle blokkeringer og rester fra baksiden av nalen.
5. Sett nalen på plass igjen, og vri på skruene til de låses på plass.

## RENGJØRE SENSORENE

Sørg for å rengjøre Detect-sensorene regelmessig, da hår og andre rester kan bygges opp og blokkere dem. Hvis sensorene er delvis blokkerte, vil ikke Clean Sense Detect-modus fungere som forventet.

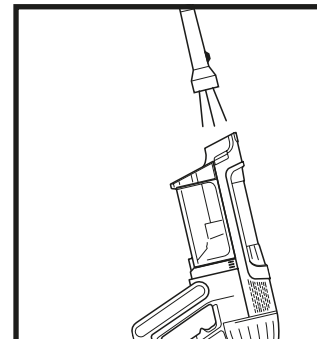
**For å rengjøre sensorene:**

1. Skru av strømmen og fjern gulvmunnstykket.
2. Finn Dirt Detect-sensoren (fig. 1), Light Detect-sensoren (fig. 2), Edge Detect-sensoren (fig. 3) og Floor Detect-sensoren (fig. 4).
3. Tørk forsiktig av sensorene med en mikrofiberklut og fjern alt hår og rester.
4. Fest gulvmunnstykket til resten av enheten igjen og skru på strømmen. Verifiser at enheten fungerer normalt.

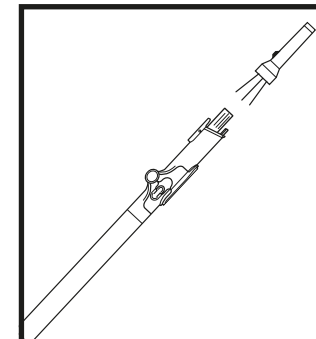


## SJEKKE ETTER BLOKKERINGER I STØVSUGEREN

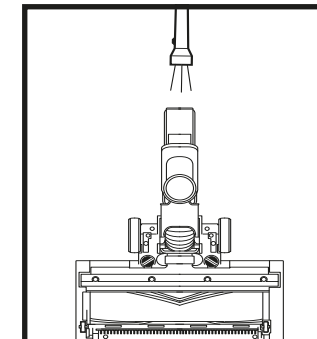
Hvis du kjører over en hard eller skarp gjenstand, eller merker støvending mens du støvsuger, må du sjekke for blokkeringer eller objekter som er fanget i børsterullen.

**Sjekke etter blokkeringer i den håndholdte støvsugeren:**

1. Slå av støvsugeren.
2. Fjern håndstøvsugeren fra skaftet.
3. Sjekk alle inntaksåpningene til støvkoppen og fjern rusk eller blokkeringer.

**Sjekke etter blokkeringer i skaftet:**

1. Slå av støvsugeren.
2. Fjern den håndholdte støvsugeren og gulvmunnstykket fra skaftet.
3. Sjekk begge ender av skaftet for blokkeringer og rusk.
4. Fjern blokkeringer og rusk.

**Sjekke etter blokkeringer i gulvmunnstykket:**

1. Slå av støvsugeren.
2. Løsne skaftet fra gulvmunnstykket.
3. Trykk på den myke rullens utløserknapp, og la børsterullen skli ut av munnstykket.
4. Fjern blokkeringer i børsterullen og gulvmunnstykket.
5. La den myke rullen gli tilbake inn i munnstykket og sjekk at alt er innrettet som det skal og på plass.



FEILSØKING

**⚠ ADVARSEL:** For å redusere risikoen for støt og utilsiktet bruk må du skru av strømmen og koble fra batteriet før reparasjoner.

**Støvsugeren plukker ikke opp rusk. Suger ikke eller suger lite. Tredje indikatorlys på håndstøvsugeren er gult. (se seksjonen Sjekk for blokkeringer for mer informasjon.)**

1. Støvkoppen kan være full. Tøm støvkoppen.
2. Sjekk gulvmunnstykket for blokkeringer; fjern blokkeringer om nødvendig.
3. Fjern tråder, teppefibre eller hår som kan være pakket rundt børsterullen.
4. Sjekk om det er blokkeringer i forbindelsen mellom den håndholdte støvsugeren og skaftet, og fjern eventuelle blokkeringer.
5. Sjekk om filterene behøver rengjøring. Følg instruksjonene for skylling og la filterne lufttørke helt før du installerer dem på nytt.

**Støvsugeren løfter gulvtepper.**

1. Pass på at du ikke aktiverer Boost-modus. Vær forsiktig når du støvsuger løse tepper eller matter med delikate, sydde kanter.
2. Slå av enheten for å slippe løs fra teppet, og start på nytt.

**Børsterullen i munnstykket går ikke rundt.**

1. Skru av støvsugeren umiddelbart. Fjern blokkeringer før du skrur støvsugeren på igjen. Påse at den håndholdte støvsugeren er tilbaketrent nok for å aktivere børsterullen.
2. Hvis hovedlyset på gulvmunnstykket ikke lyser, er det en koblingsfeil mellom den håndholdte støvsugeren, skaftet og munnstykket. Forsøk å ta av delene og deretter sette dem sammen igjen.

**Støvsugeren slår seg av selv.**

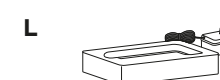
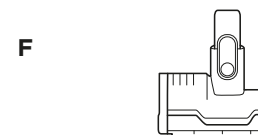
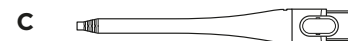
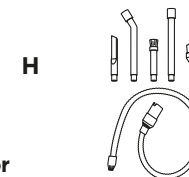
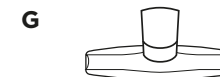
Det finnes flere mulige grunner til at støvsugeren slår seg av selv, inkludert blokkeringer, problemer med batteriet og overoppheting. Hvis støvsugeren slår seg av selv, gjør du følgende:

1. Skru på støvsugeren og sjekk batteriindikatorlysene på den håndholdte delen av støvsugeren. Dersom det er behov for lading, sørg for at strømmen til støvsugeren er av før du plasserer den på ladestasjonen.
2. Tøm støvkoppen og rengjør filtre (se seksjonen for Tømme støvkoppen og rengjøre filtre).
3. Sjekk skaftet, tilbehøret og åpninger og fjern eventuelle blokkeringer.
4. La apparatet og batteriet avkjøles i minst 45 minutter, til de er tilbake til romtemperatur.
5. Trykk av/på-bryteren for å starte støvsugeren igjen.

Funksjonsfeil	Komponent	Feillikoner fase 1	Feillikoner fase 2	LED-ikoner
Munnstykket er blokkert eller stopper opp	Munnstykke	LED-ring blinker lilla	Ingen LED-lys	
Motorsvikt under oppstart	Håndholdt støvsuger	Eco-, Boost-LED på	Eco-, Detect-LED på	
Beskyttelse mot høy temperatur	Håndholdt støvsuger	Eco-, Detect-, Boost-LED på	Boost-, Detect-LED på	
Beskyttelse mot overspenning	Håndholdt støvsuger	Eco-, Detect-, Boost-LED på	Ingen LED-lys	
Kortslutningsbeskyttelse	Håndholdt støvsuger	Eco-, Detect-LED på	Ingen LED-lys	
Overhastighetsbeskyttelse	Håndholdt støvsuger	Detect-LED på	Eco-, Boost-LED på	
Kommunikasjonsvikt	Håndholdt støvsuger	Eco-, Detect-LED på	Detect-, Boost-LED på	
Beskyttelse mot høy temperatur	Munnstykke	Eco-, Boost-LED	Ingen LED-lys	
Kortslutningsbeskyttelse	Munnstykke	Detect-, Boost-LED på	Ingen LED-lys	
Smussregistreringssvikt	Håndholdt støvsuger	FO LED-er og LED-ring på	Ingen LED-lys	
Kantsensorfeil	Munnstykke	FO LED på, LED-ring på og frontlys-LED	Ingen LED-lys	

**MERK:** Hvis støvsugeren fremdeles ikke fungerer som den skal, kan du kontakte kundeservice

- A** Fugemunnstykke
- B** Sprekkmunnstykke for støv
- C** Fleksibelt fugemunnstykke
- D** Antiallergenbørste
- E** Multioverflateverktøy
- F** Motordrevet håndverktøy
- G** Bredt møbelverktøy
- H** Sett for rengjøring av bil
- I** Ekstra batteri
- J** Filter for håndstøvsuger før motor
- K** Angiallergenfilter for håndstøvsuger etter motor
- L** Ladehylse for batteri



**MERK:** Ikke alt tilbehør leveres med alle enheter. Se hurtigstartsveiledningen på emballasjeeksen for enhetens konfigurasjon. Hvis du ønsker å bestille ytterligere tilbehør, kan du besøke [sharkclean.eu](http://sharkclean.eu).

## FEM (5) ÅRS BEGRENSET GARANTI

Når forbrukere kjøper produkter i Europa, nyter de godt av lovbestemte rettigheter relatert til produktets kvalitet (dine «lovfestede rettigheter»). Du kan håndheve disse rettighetene hos forhandleren din. Men hos Shark® har vi stor tro på kvaliteten på produktene våre, og vi gir derfor den opprinnelige produkteieren en ekstra produsentgaranti på inntil fem år (2 år som standard pluss 3 år når du registreres deg). Disse vilkårene og betingelsene gjelder kun for produsentgarantien vår – dine lovfestede rettigheter påvirkes ikke.

Betingelsene nedenfor beskriver forutsetningene for og omfanget av garantien vår. De påvirker ikke dine lovfestede rettigheter eller forhandlerens forpliktelser og din kontrakt med dem.

Litium-ION-batteripakken er ikke dekket av 5-års garantien (se batterigaranti nedenfor)

**Shark®-garantier**

Et husholdningsapparat som en støvsuger utgjør en betydelig investering. Din nye maskin må fungere riktig så lenge som mulig. Garantien den kommer med er en viktig faktor – og viser hvor stor tillit produsenten har til produktet sitt og sin produksjonskvalitet.

Hver Shark®-maskin leveres med en gratis dele- og arbeidskraftsgaranti. Du finner også online støtte på [www.sharkclean.eu](http://www.sharkclean.eu)

**Hvordan registrerer jeg min utvidede Shark®-garanti?**

Du kan registrere garantien din på nettet innen 28 dager etter kjøpet. For å spare tid trenger du følgende informasjon om maskinen:

- Kjøpsdato for maskinen (kvittering eller følgeseddel)

For å registrere på nett, gå til [www.sharkclean.eu/register-guarantee](http://www.sharkclean.eu/register-guarantee). Merk at produkter kjøpt direkte fra Shark® blir automatisk registrert.

**VIKTIG**

- Både den 2-årige og den utvidede 3-årige garantien dekker produktet ditt kun fra kjøpsdatoen.
- Ta vare på kvitteringen. Hvis du må benytte deg av garantien, må vi ha kvitteringen for å bekrefte at informasjonen du har oppgitt til oss er korrekt. Manglende evne til å fremlegge en gyldig kvittering kan føre til at garantien ugyldiggjøres.

**Hva er fordelene med å registrere min gratis Shark®-garanti?**

Etter at du har registrert garantien din, har vi personopplysningene dine tilgjengelig hvis vi trenger å kontakte deg. Hvis du videre godtar å motta kommunikasjon fra oss, kan du også få tips og råd om hvordan du best utnytter din Shark®-støvsuger samt oppdateringer om vår nye Shark®-teknologi og nye lanseringer.

Hvis du registrerer garantien på nett, får du umiddelbart bekreftelse på at vi har mottatt personopplysningene dine.

**Hvor lenge er nye Shark®-maskiner garantert for?**

Vår tillit til designet vårt og kvalitetskontroll betyr at din nye Shark®-støvsuger dekkes av garanti i totalt opptil 5 år (2 år pluss 3 år ved registrering).

**Hva dekkes av den gratis Shark®-garantien?**

Reparasjon eller bytte (etter Sharks skjønn) av Shark®-maskinen din, inkludert alle deler og arbeid. En Shark®-garanti kommer i tillegg til dine lovfestede rettigheter som forbruker.

**Hva dekkes ikke av den gratis Shark®-garantien?**

1. Blokkeringer – referer til instruksjonene for informasjon om hvordan du fjerner blokkeringer i støvsugeren din.
2. Normal slitasje på f.eks. børstestang, sikring, belte, batterier, slange osv.
3. Utilsiktet skade, feil forårsaket av uaktsom bruk eller vedlikehold, uforsiktig bruk eller enhver annen håndtering av støvsugeren som ikke er i samsvar med Shark®-instruksjonene som fulgte med maskinen din.
4. Bruk av støvsugeren til alt annet enn normale husholdningsformål.
5. Bruk av deler som ikke er satt sammen eller monterte i henhold til instruksjonene.
6. Bruk av deler eller tilbehør som ikke er originale Shark®-komponenter.
7. Feilaktig montering (unntatt når monteringen ble utført av Shark®).
8. Reparasjoner og endringer utført av andre enn Shark® eller deres representanter.
9. Litium-ION-batteripakke. Se nedenfor for batterigaranti.

**Hva skjer når garantien min utløper?**

Shark® designer ikke produkter for at de skal vare i en begrenset tidsperiode. Vi forstår at kunder kan ha et ønske om å reparere støvsugerne sine etter at garantien er utløpt. I dette tilfellet ber vi deg om å kontakte vår gratis kundeservicetelefon.

**Hvor kan jeg kjøpe originale Shark®-reservedeler og tilbehør?**

De samme ingeniørene som har utviklet din Shark®-støvsuger har også utviklet vårt utvalg av Shark®-reservedeler og -tilbehør.

Du finner et komplett utvalg av reservedeler fra Shark® og tilbehør for alle Shark®-maskiner på [www.sharkclean.eu](http://www.sharkclean.eu). Husk at skade forårsaket av bruk av reservedeler som ikke er fra Shark® ikke dekkes av garantien din.

## TO (2) ÅRS BEGRENSET BATTERI-GARANTI

Når forbrukere kjøper produkter i Europa, nyter de godt av lovbestemte rettigheter relatert til produktets kvalitet (dine «lovfestede rettigheter»). Du kan håndheve disse rettighetene hos forhandleren din. Hos Shark® har vi imidlertid så stor tiltro til kvaliteten på produktene våre at vi gir deg en ekstra produsentgaranti på to år for batteriet. Disse vilkårene og betingelsene gjelder kun for produsentgarantien vår – dine lovfestede rettigheter påvirkes ikke.

Hver Shark®-maskin leveres med en gratis dele- og arbeidskraftsgaranti. Du finner også kundestøtte på nett på [www.sharkclean.eu/register-guarantee](http://www.sharkclean.eu/register-guarantee)

**VIKTIG**

- Produsentgarantien dekker batteriet ditt i 2 år fra den dagen du mottok produktet.
- Ta vare på kvitteringen din til enhver tid. Hvis du må benytte deg av garantien, må vi ha kvitteringen for å bekrefte at informasjonen du har oppgitt til oss er korrekt. Manglende evne til å fremlegge en gyldig kvittering kan føre til at garantien ugyldiggjøres.

**Hvor lenge varer garantien på nye Shark®-batterier?**

Vår tillit til designet og kvalitetskontrollen vår betyr at batteriet i din nye Shark®-støvsuger er garantert i totalt to år.

**Hva dekkes av den gratis Shark®-garantien?**

Reparasjon eller bytte av en Shark®-maskin (etter Sharks eget skjønn når det gjelder bytte eller reparasjon), inkludert alle deler og arbeid. En Shark®-garanti kommer i tillegg til dine lovfestede rettigheter som forbruker.

**Hva dekkes ikke av den gratis Shark®-garantien?**

1. Normal slitasje på deler som krever regelmessig vedlikehold og/eller utskifting for å sikre at enheten fungerer tilfredsstillende.
2. Utilsiktet skade, feil forårsaket av uaktsom bruk eller vedlikehold, uforsiktig bruk eller enhver annen håndtering av støvsugeren som ikke er i samsvar med Shark®-instruksjonene som fulgte med maskinen din.
3. Bruk av batteriet til alt annet enn normale husholdningsformål.
4. Bruk av deler som ikke er satt sammen eller installert i henhold til instruksjonene.
5. Bruk av deler eller tilbehør som ikke er originale fra Shark.
6. Feilaktig montering (unntatt når monteringen ble utført av Shark®).

**Hvor kan jeg kjøpe originale Shark®-reservedeler og tilbehør?**

De samme ingeniørene som har utviklet din Shark®-støvsuger har også utviklet vårt utvalg av Shark®-reservedeler og -tilbehør.

Du finner et komplett utvalg av reservedeler fra Shark® og tilbehør for alle Shark®-maskiner på [www.Sharkclean.eu](http://www.Sharkclean.eu). Husk at skade forårsaket av bruk av reservedeler som ikke er fra Shark®, ikke dekkes av garantien din.

# OBRIGADO

por ter comprado o aspirador sem fios Power Detect da Shark®.



**SUGESTÃO:** Pode encontrar o modelo e os números de série na etiqueta do código QR na parte de trás do aparelho.

**SUGESTÃO:** Pode localizar o código de data num dos pinos da ficha do cabo de alimentação.

## REGISTE A SUA COMPRA

**PARA BENEFICIAR DA EXTENSÃO DE GARANTIA DO SEU PRODUTO, SÓ TEM DE REGISTAR A COMPRA EM:**

 sharkclean.eu

 Faça a leitura do código QR com um dispositivo móvel

Tenha em atenção que os produtos adquiridos diretamente à Shark® são registados automaticamente.

Vantagens de registar o seu produto e criar uma conta:

- Ter uma assistência para o produto mais fácil e rápida, além de acesso à informação de garantia
- Aceder a instruções de resolução de problemas e de manutenção dos produtos
- Estar entre os primeiros a saber das promoções exclusivas de produtos

## REGISTE ESTAS INFORMAÇÕES

Número do modelo: \_\_\_\_\_

Número de série: \_\_\_\_\_

Código de data: \_\_\_\_\_

Data da compra (guarde o recibo): \_\_\_\_\_

Loja de compra: \_\_\_\_\_

## ESPECIFICAÇÕES TÉCNICAS

Tensão: 21,6 V

Watts do corpo do motor: 380W

Watts do bocal: 120 W

## LEIA COM ATENÇÃO E GUARDE PARA CONSULTAS FUTURAS.

Este manual de instruções foi concebido para que possa compreender melhor o seu novo aspirador sem fios Power Detect da Shark.

Se tiver questões, contacte o serviço de apoio ao cliente através de sharkclean.eu

# ÍNDICE

<b>Registo do produto</b> .....	<b>2</b>
<b>Instruções de segurança importantes</b> .....	<b>4</b>
<b>Montagem do seu aspirador sem fios Power Detect da Shark</b> .....	<b>6</b>
<b>Carregar a bateria de iões de lítio</b> .....	<b>7</b>
<b>Utilizar o aspirador</b> .....	<b>9</b>
Controlos e modos de limpeza .....	9
O que é a tecnologia Detect .....	10
Tecnologia Flexology e armazenamento .....	11
Limpeza acima do chão .....	11
<b>Manutenção do seu aspirador</b> .....	<b>12</b>
Esvaziar o depósito de pó do aspirador manual .....	12
Limpar o depósito de pó .....	12
Limpeza do filtro .....	13
Manutenção do bocal .....	14
Limpeza dos sensores .....	15
Verificar bloqueios no aspirador .....	16
<b>Resolução de problemas</b> .....	<b>17</b>
<b>Acessórios adicionais disponíveis</b> .....	<b>18</b>
<b>Garantia do fabricante</b> .....	<b>19</b>



Este símbolo indica que o produto não deve ser eliminado juntamente com o restante lixo doméstico. Para evitar possíveis danos para o ambiente ou para a saúde humana devido à eliminação não controlada de resíduos, recicle-o de forma responsável para promover a reutilização sustentável dos materiais de origem. Para devolver o seu aparelho usado, use os sistemas de devolução e recolha ou contacte o revendedor onde o produto foi adquirido. Estes podem encaminhar o produto para uma reciclagem ecológica e segura.



# INSTRUÇÕES DE SEGURANÇA IMPORTANTES

APENAS PARA USO DOMÉSTICO • LEIA TODAS AS INSTRUÇÕES ANTES DE USAR O ASPIRADOR.

Para reduzir o risco de choque e o funcionamento não intencional, desligue-o da corrente e remova a bateria de íons de lítio antes de proceder à manutenção.

**NOTA: Se tiver carpetes ou tapetes delicados ou de lã, especialmente do tipo ondulado, experimente primeiro o aspirador numa área escondida, para garantir que os rolos de escova giratórios não danificam nem desfiam as fibras da carpete ou do tapete.**



## ⚠️ ATENÇÃO

REDUZA O RISCO DE INCÊNDIO, CHOQUE ELÉTRICO, LESÃO OU DANOS MATERIAIS:

- Este aspirador é composto por um bocal motorizado, tubo telescópico e aspirador de mão. Estes componentes contêm ligações elétricas, fios elétricos e peças móveis, que representam um potencial risco para o utilizador.
  - Antes de cada utilização, verifique cuidadosamente todas as peças quanto a possíveis danos. Se uma peça estiver danificada, interrompa a utilização.
  - Use apenas peças sobresselentes idênticas.
  - Este aspirador não contém peças que possam ser reparadas.
  - Utilize apenas conforme as instruções deste manual. **NÃO** use o aspirador para qualquer outra finalidade além das descritas neste manual.
  - À exceção dos filtros e do depósito do pó, **EVITE** o contacto de quaisquer peças do aspirador com a água ou outros líquidos.
  - NÃO** permita que o aparelho seja usado por crianças. Mantenha o aparelho e o cabo fora do alcance das crianças. Não permita que seja usado como um brinquedo. É necessária uma supervisão atenta quando usado perto de crianças.
- ### USO GERAL
- Este aparelho pode ser usado por pessoas com capacidades físicas, sensoriais ou mentais reduzidas, ou com falta de experiência e conhecimento, caso tenham supervisão ou tenham recebido instruções sobre como usar o aparelho em segurança e compreendam os perigos envolvidos. A limpeza e manutenção não devem ser feitas por crianças.
  - Desligue sempre o aspirador antes de ligar ou desligar quaisquer cabos elétricos, bocais motorizados, carregadores, baterias ou quaisquer outras peças elétricas ou mecânicas.
  - NÃO** manuseie a ficha ou o aspirador com as mãos molhadas.
  - NÃO** utilize sem o depósito do pó, filtros e o rolo de escovas no devido lugar.
  - Use apenas filtros e acessórios da marca Shark. Os danos causados por filtros e acessórios que não sejam da Shark podem não ser cobertos pela garantia.

- NÃO** coloque quaisquer objetos no bocal nem nas aberturas dos acessórios. **NÃO** use se alguma abertura estiver bloqueada; mantenha as aberturas livres de poeira, algodão, pelos e qualquer outra coisa que possa reduzir o fluxo de ar.
- NÃO** use se o bocal ou o acessório de fluxo de ar estiver obstruído. Se as passagens de ar ou o bocal motorizado para pavimento ficarem obstruídos, desligue o aspirador. Retire todas as obstruções antes de ligar a unidade novamente.
- Mantenha o bocal e todas as aberturas do aspirador longe do cabelo, da cara, dos dedos, de pés descobertos e de roupas largas.
- NÃO** use se o aspirador não estiver a funcionar corretamente ou se tiver caído, tiver sido danificado, deixado ao ar livre ou caído na água.
- Tenha especial atenção ao limpar escadas.
- NÃO** deixe o aspirador sem supervisão enquanto estiver ligado.
- Quando ligado, mantenha o aspirador sempre em movimento sobre a superfície da carpete ou do tapete, para evitar danificar as fibras dos mesmos.
- se tiver carpetes ou tapetes delicados ou de lã, especialmente os do tipo "loop pile" ou de laço, experimente primeiro o aspirador numa área escondida, para garantir que os rolos de escovas giratórios não danificam nem desfiam as fibras da carpete ou do tapete.
- NÃO** utilize para recolher:
  - líquidos
  - objetos grandes
  - objetos duros ou afiados (vidro, pregos, parafusos ou moedas)
  - grandes quantidades de poeira (poeira de reboco, bem como cinzas ou brasas de lareira). **NÃO** use como acessório para recolher pó de ferramentas elétricas.
  - Objetos com fumo ou a arder (carvão quente, pontas de cigarro ou fósforos)
  - materiais inflamáveis ou combustíveis (combustível de isqueiro, gasolina ou querosene)
  - Materiais tóxicos (lixívia, amoníaco ou limpador de ralos)

- NÃO** use nas seguintes áreas:
  - superfícies molhadas ou húmidas;
  - áreas exteriores;
  - espaços fechados e que possam conter gases ou vapores explosivos ou tóxicos (líquido de isqueiro, gasolina, petróleo, querosene, tinta, diluentes, substâncias de tratamento contra traças ou poeira inflamável)
- Desligue o aspirador antes de ligar ou desligar o carregador.
- Desligue o aspirador antes de qualquer ajuste, limpeza, manutenção ou resolução de problemas.
- Durante a limpeza ou manutenção de rotina, **NÃO** corte qualquer coisa que não sejam cabelos, fibras ou fios enrolados no rolo de escovas.
- Deixe que todos os filtros sequem completamente antes de voltar a colocá-los no aspirador, para evitar que o líquido entre nas peças elétricas.
- NÃO** modifique ou tente reparar o aspirador ou a bateria, exceto conforme indicado neste manual. **NÃO** use a bateria ou o aspirador se tiverem sido modificados ou danificados. As baterias danificadas ou modificadas podem apresentar um comportamento imprevisível, que pode dar origem a incêndio, explosão ou causar risco de ferimentos.
- Desligue todos os controlos antes de desligar da tomada.
- Desligue sempre o aparelho antes de ligar ou desligar o bocal motorizado ou um acessório manual.
- Se o cabo de alimentação estiver danificado, tem de ser substituído pelo fabricante, pelo seu agente de assistência ou por pessoas igualmente qualificadas para evitar riscos.

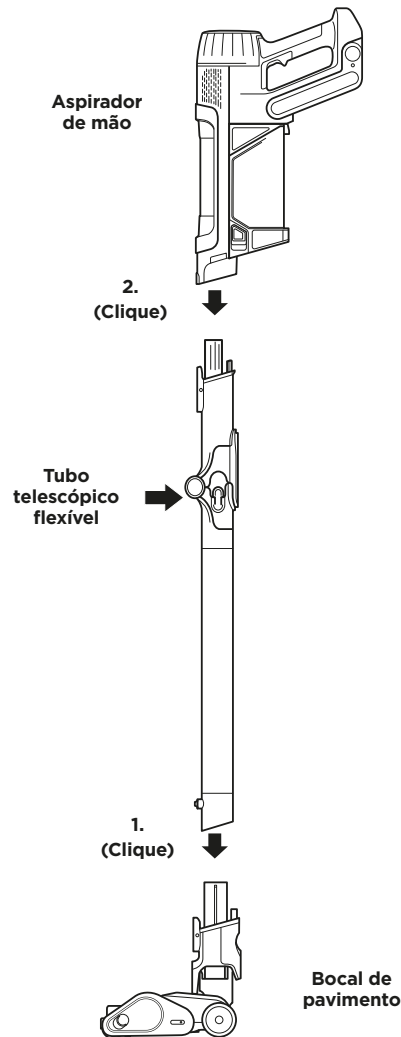
### CONJUNTO DA BATERIA

- A bateria é a fonte de alimentação do aspirador. Leia atentamente e siga todas as instruções de carregamento.
- Para evitar o funcionamento não intencional, certifique-se de que o aspirador está desligado antes de pegar ou transportar o aparelho. **NÃO** transporte o aparelho com o dedo no interruptor de alimentação.
- Para as Séries IP1000, use apenas com o carregador DK30A-263100H-V ou YLJX2I-E263100.
- Mantenha a bateria longe de todos os objetos de metal, como cliques de papel, moedas, chaves, pregos ou parafusos. O curto-circuito dos terminais da bateria aumenta o risco de incêndio ou queimaduras.
- Em condições de uso abusivo, a bateria pode ejetar líquidos. Evite o contacto com estes líquidos, uma vez que podem causar irritação ou queimaduras. Se houver contacto, lave com água. Se os líquidos entrarem em contacto com os olhos, procure assistência médica.
- A bateria não deve ser guardada a temperaturas abaixo de 3 °C (37,4 °F)

- ou acima de 40 °C (104 °F) de modo a prolongar ao máximo a sua vida útil.
- NÃO** carregue a bateria com temperaturas abaixo de 5 °C (40 °F) ou acima de 40 °C (104 °F). Se a carregar de forma inadequada ou a temperaturas fora deste intervalo, pode danificar a bateria e aumentar o risco de incêndio.
- Guarde o aparelho dentro de casa.
- NÃO** exponha a bateria a fogo ou a temperaturas acima de 130 °C (265 °F), uma vez que isso pode causar uma explosão.
- Utilize os aparelhos apenas com conjuntos de baterias especificamente designados. A utilização de quaisquer outros conjuntos de baterias pode criar um risco de ferimentos e incêndio.
- Desligue o conjunto da bateria do aparelho antes de fazer quaisquer ajustes, trocar acessórios ou guardar o aparelho. Estas medidas de segurança preventivas reduzem o risco de arranque acidental do aparelho.
- Certifique-se sempre de que a bateria recarregável é removida do aparelho antes de ser inserida no terminal de carregamento da bateria.
- Para as séries IP1000, use apenas a bateria Shark XBATR640EU (21.6V 3750mAh 81wh).

1. Faça deslizar o **tubo** telescópico para dentro do gargalo do **bocal de pavimento** até ele encaixar.
2. Alinhe a abertura do bocal do **aspirador de mão** com o topo do tubo telescópico e faça-o deslizar até que encaixe com um clique na posição correta.

Para um funcionamento adequado, certifique-se de que todos os componentes estão totalmente ligados e encaixados no seu lugar.

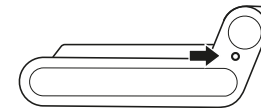
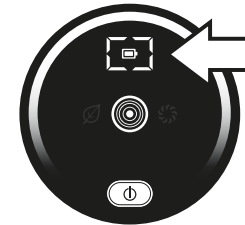


Antes da primeira utilização, carregue a bateria totalmente. Um carregamento total demora aproximadamente 6 horas.

TEMPOS DE UTILIZAÇÃO POR BATERIA TOTALMENTE CARREGADA

Com uma carga completa, a unidade tem um tempo de funcionamento de até 70 minutos. Visite [sharkclean.eu](http://sharkclean.eu) online para obter mais informações.

INDICADORES LED DE DURAÇÃO DA BATERIA E CARREGAMENTO



**NOTA:** O consumo da bateria dependerá do modo que é usado:

ECO - Tempo de funcionamento máximo; poupa carga da bateria

AUTO - Otimiza a sucção e a potência para o máximo de limpeza

BOOST - Maximiza a sucção. É o modo que consome mais bateria

A carregar



O LED na bateria piscará a amarelo quando atingir 0-75% de carga.



O LED na bateria piscará a verde quando tiver entre 75% e 100% de carga.



O LED com luz branca significa que a bateria está totalmente carregada.

**NOTA:** O carregamento total demora aproximadamente 6 horas.

Notas adicionais

1. Os LED desligam quando a bateria está totalmente carregada.
2. O aparelho não entrará em funcionamento quando o carregador estiver ligado.

Em utilização



Carga baixa



completa Quase



Meia vazia



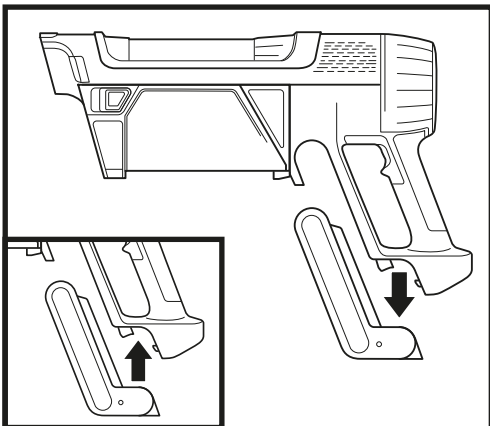
Carga carga

RECICLAR A BATERIA DE IÕES DE LÍTIO

Quando a sua bateria de iões de lítio Shark tiver de ser substituída, elimine-a ou recicle-a de acordo com os decretos ou regulamentos locais. Em algumas regiões, é ilegal colocar baterias de iões de lítio inutilizadas nos caixotes de lixo comuns. Entregue as baterias usadas num centro de reciclagem autorizado, ou num revendedor, para que sejam recicladas. Contacte o centro de reciclagem local para obter informações sobre o local onde deve depositar a bateria usada.

**NOTA:** A capacidade da bateria Shark, tal como todas as baterias de iões de lítio, irá diminuir naturalmente com o tempo, desde os 100% de capacidade de uma bateria nova.

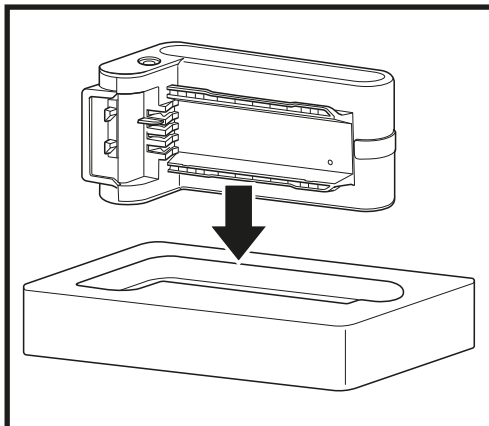
## CARREGAR A BATERIA DE ÍONS DE LÍTIO



REMOÇÃO DA BATERIA

Para remover a bateria do aspirador, prima o botão de libertação na bateria e deslize-a para fora do compartimento na pega.

Para voltar a instalar, deslize a bateria para o compartimento da pega até sentir o “clique” de encaixe no devido lugar.

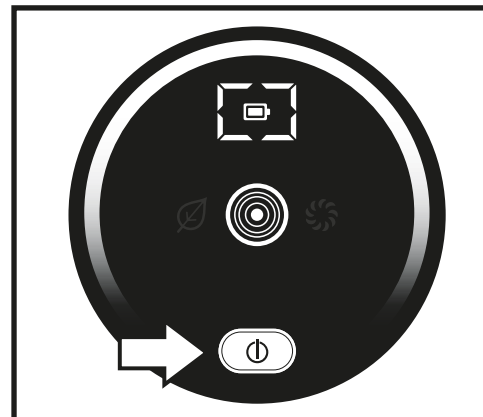


MANGA DE CARREGAMENTO

Para carregar a bateria, retire-a do aspirador e introduza-a na manga de carregamento. Quando a bateria indicar que está totalmente carregada, volte a instalá-la no compartimento da pega no aspirador (ver indicadores de carregamento na página anterior)

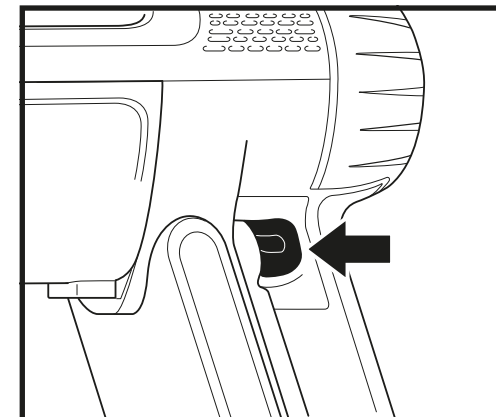
## USAR O ASPIRADOR

### CONTROLOS E MODOS DE LIMPEZA



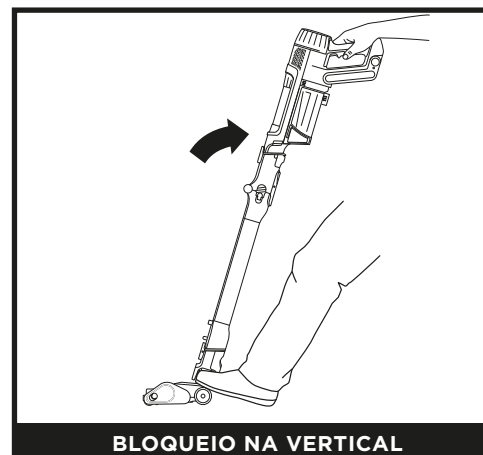
ENERGIA

Prima o botão  $\text{⏻}$  no ecrã da IU para ligar a alimentação. Para desligar, prima o botão novamente.



SELECIONAR O MODO

Para alternar entre os modos ECO, DETECT e BOOST, prima o gatilho de seleção do modo de operação na pega (mostrado acima). No modo DETECT (Deteção), a tecnologia Detect ajusta automaticamente a potência do aspirador e do bocal para maximizar o desempenho de limpeza e otimizar o tempo de funcionamento.



BLOQUEIO NA VERTICAL

Para começar a limpeza com o bocal de pavimento, coloque o pé no bocal e incline o aspirador de mão para baixo para soltar o bloqueio.

**NOTA:** O aparelho principal vem com um carregamento parcial. Para obter o tempo de funcionamento máximo, carregue-o totalmente antes da primeira utilização (aproximadamente 6 horas). Deixar a unidade ligada não irá diminuir a vida útil da bateria.

**NOTA:** Para uma melhor limpeza nos testes de limpeza ASTM e IEC, usar o modo **Boost** (potente).

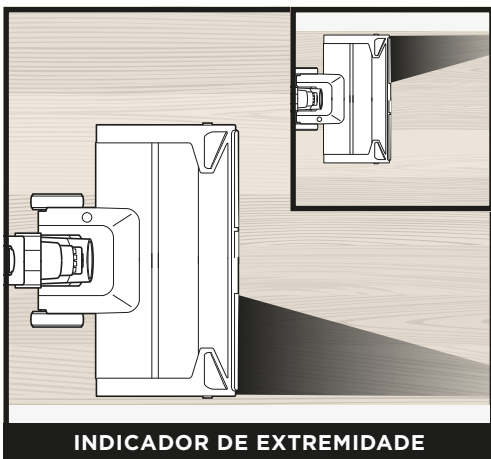
O QUE É A TECNOLOGIA DETECT

**NOTA:** A tecnologia Detect SÓ está operacional no Modo Detect (Deteção) e é ativada automaticamente quando o aparelho está a ser usado.

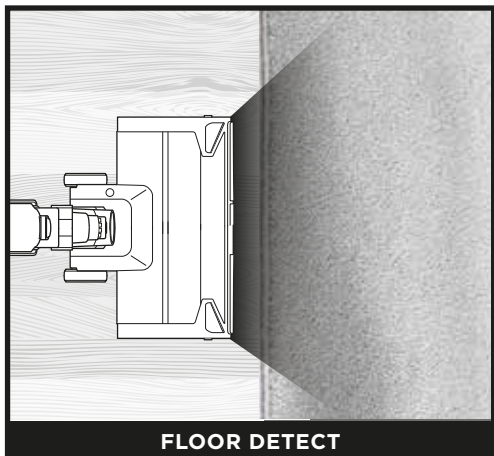


O aspirador identifica áreas mais sujas e aumenta automaticamente o poder de sucção para sugar a sujidade escondida.

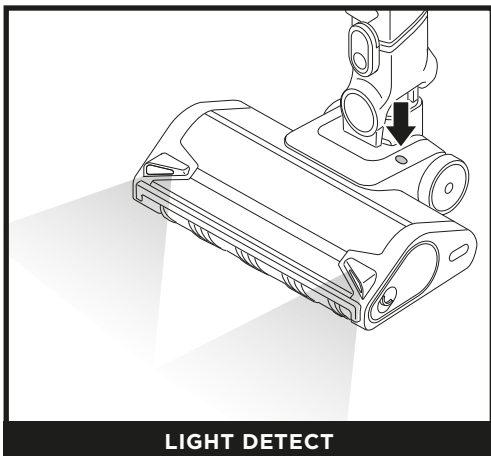
LED branco = Nenhum detrito detetado; sucção reduzida  
 LED rosa = Os detritos estão a ser limpos; sucção média  
 LED roxo = Grandes quantidades de detritos detetadas; sucção potente



O bocal de pavimento do aspirador deteta extremidades e cantos e maximiza a sucção e a potência para remover a sujidade mais incrustada.

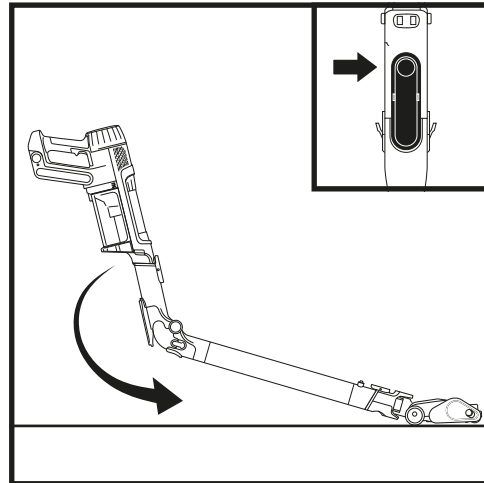


O rolo de escovas e o aspirador respondem às mudanças de superfície e ajustam-se automaticamente para otimizar a limpeza.



Deteta situações de pouca luz e ilumina automaticamente áreas escuras para o ajudar a ver os detritos.

FLEXOLOGY

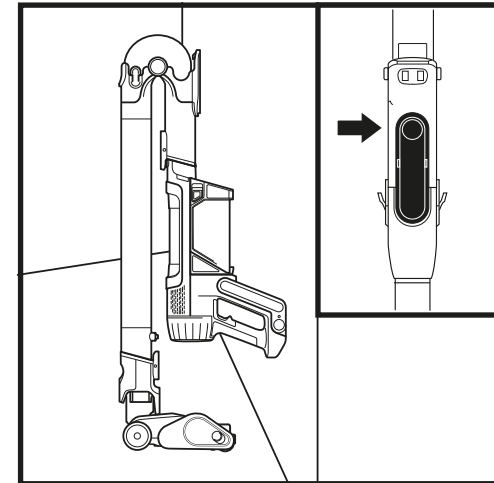


A tecnologia Flexology permite-lhe flexionar o tubo telescópico para alcançar áreas por baixo de mobília e limpar detritos em áreas de alcance difícil.

Para engatar o acessório Flexology, prima o botão de desbloquear na parte traseira do tubo telescópico flexível.

Para limpar com a varinha reta, volte a colocar o tubo telescópico no ângulo original. Ouvirá um clique quando estiver devidamente instalado.

ARMAZENAMENTO



Para colocar o aspirador no modo de armazenamento, pressione o botão de desbloqueio do tubo telescópico Flexology dobrando simultaneamente o aspirador de mão para a frente até que fique encostado ao tubo telescópico.

Para libertar o aspirador do modo de armazenamento, desdobre o aspirador até que o tubo telescópico fique direito e se encaixe no devido lugar fazendo um clique.

LIMPEZA ACIMA DA SUPERFÍCIE



Retire o aspirador de mão para limpar as superfícies acima do chão. Prima o botão de desbloqueio da patilha frontal situado onde o aspirador de mão se encontra com o tubo e levante o aspirador de mão. Para fixar um acessório ao aspirador de mão, faça-o deslizar para dentro da abertura no bocal. Para o retirar, prima o botão de desbloqueio da patilha frontal, situado onde o aspirador de mão se encontra com o tubo e faça deslizar o acessório para fora.



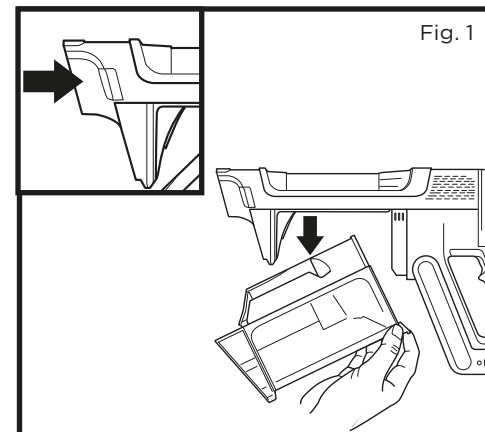
Para separar o bocal de pavimento do tubo telescópico, pise o bocal enquanto prime o botão de desbloqueio na parte inferior do tubo. Levante o tubo telescópico para o remover. Para voltar a colocar o tubo telescópico, alinhe-o sobre o pescoço do bocal de pavimento e faça-o deslizar até ouvir um clique de encaixe.

ESVAZIAR O DEPÓSITO DE PÓ DO ASPIRADOR DE MÃO (SÉRIE IP1000)



Para esvaziar o depósito de pó do aspirador de mão, desligue a alimentação e segure o aspirador por cima do caixote do lixo. Prima o botão de libertação e a tampa do depósito de pó abrir-se-á, libertando os detritos.

LIMPEZA DO DEPÓSITO DE PÓ DO ASPIRADOR

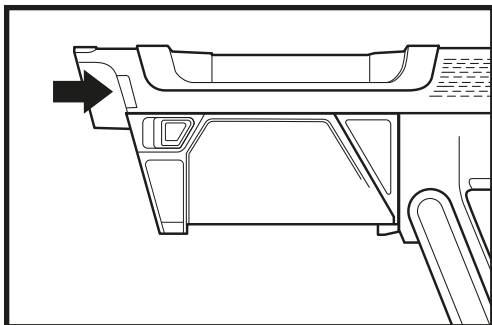


1. Para aceder ao depósito de pó no seu aspirador IP1000 ou IP3000, acione o botão de remoção do depósito de pó e puxe para baixo para desengatar do aspirador de mão (Fig. 1).

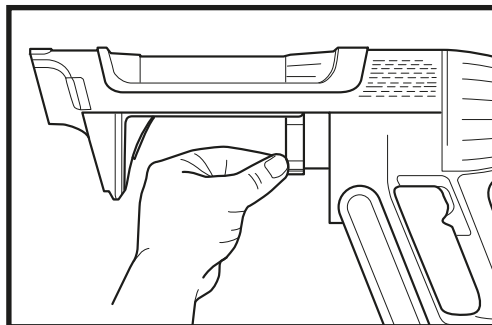


LIMPAR O FILTRO ANTIALERGÉNICO DO ASPIRADOR

**NOTA:** Para obter os melhores resultados, limpe os filtros pelo menos uma vez por mês e substitua-os regularmente. Para limpar os filtros, limpe os detritos soltos e enxague APENAS com água fria para evitar danos provocados por produtos químicos de limpeza. Deixe que todos os filtros sequem completamente antes de voltar a colocá-los no aspirador para evitar que algum líquido seja sugado para dentro das peças elétricas.

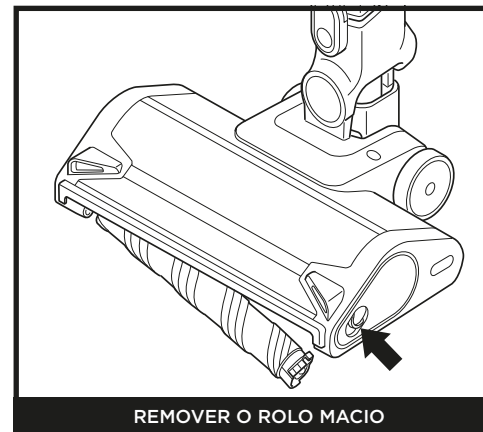


1. Para aceder ao filtro, pressione o botão de libertação do depósito de pó e remova-o.



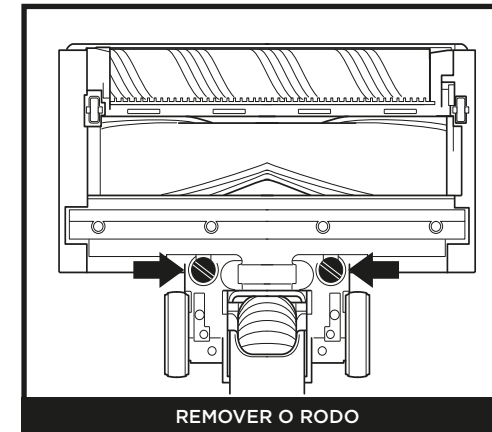
2. Puxe a patilha de desbloqueio para remover o filtro do aspirador.
3. Depois de limpar o filtro, volte a colocá-lo no aspirador.

MANUTENÇÃO DO BOCAL



REMOVER O ROLO MACIO

1. Desligue o aspirador.
2. Pressione o botão de desbloqueio do bocal para o separar do tubo telescópico.
3. Prima o botão de libertação do rolo macio e deslize-o para fora do bocal.
4. Limpe todas as obstruções e retire quaisquer detritos do rolo macio e do bocal de pavimento.
5. Bata para libertar os detritos soltos e limpe o rolo macio com uma toalha seca. Se necessário, lave o rolo macio à mão, utilizando apenas água, e deixe-o secar completamente ao ar antes de voltar a instalá-lo.
6. Quando o rolo macio estiver seco, reinstale-o no bocal, inserindo-o no bocal até ouvir um clique.



REMOVER O RODO

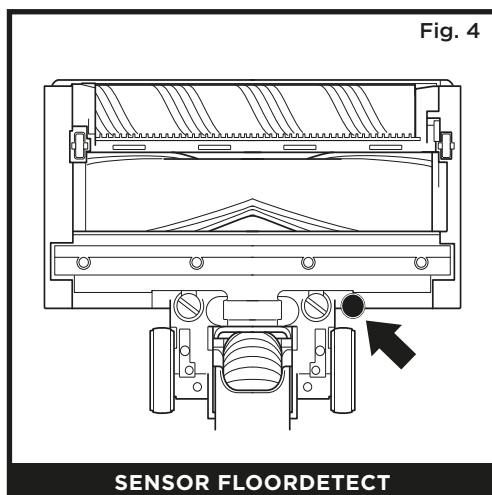
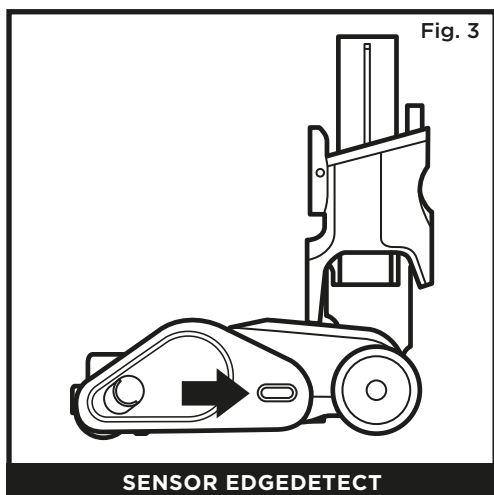
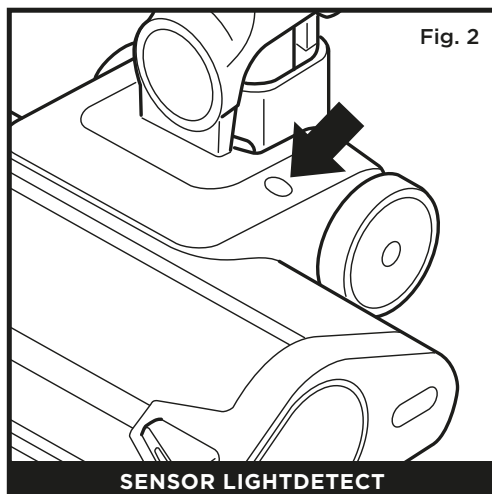
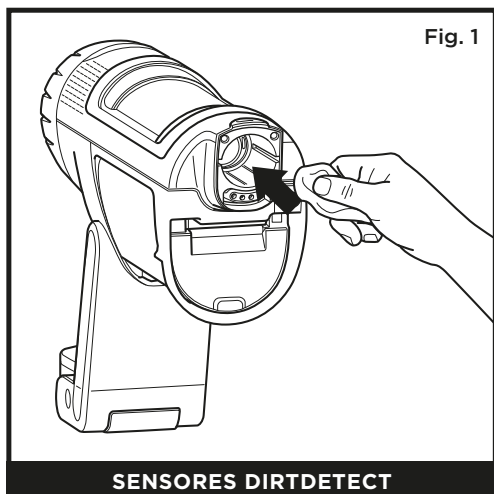
1. Desligue o aspirador.
2. Pressione o botão de desbloqueio do bocal para o separar do tubo telescópico.
3. Remova o rodo traseiro desapertando os parafusos.
4. Limpe quaisquer bloqueios e detritos por detrás do rodo.
5. Volte a instalar o rodo e aperte os parafusos até ficarem no lugar.

LIMPAR OS SENSORES

Certifique-se de que limpa regularmente os sensores Detect, pois os pelos e outros resíduos podem acumular-se e obstruí-los. Se os sensores estiverem parcialmente obstruídos, o modo Detect Sense IQ não funcionará como esperado.

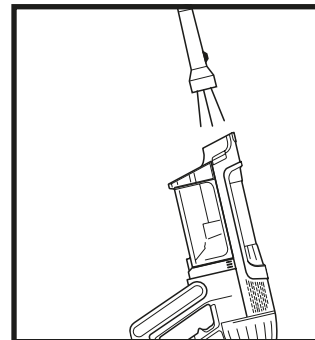
Para limpar os sensores:

1. Desligue a energia e remova o bocal do pavimento.
2. Finn Dirt Detect-sensoren (fig. 1), Light Detect-sensoren (fig. 2), Edge Detect-sensoren (fig. 3). og Floor Detect-sensoren (fig. 4).
3. Limpe suavemente os sensores com um pano de microfibra e retire todos os pelos e resíduos.
4. Volte a ligar o bocal do chão ao resto da unidade e ligue a energia. Verifique se a unidade está a funcionar normalmente.



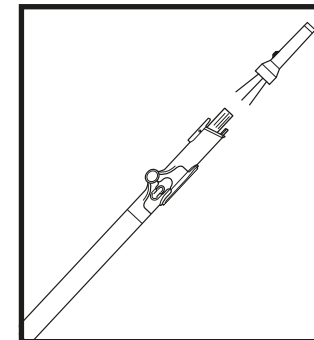
VERIFICAÇÃO DE OBSTRUÇÕES NO ASPIRADOR

Se passar por cima de um objeto duro ou pontiagudo ou notar uma alteração no ruído ao aspirar, verifique se há obstruções ou objetos presos no rolo de escovas.



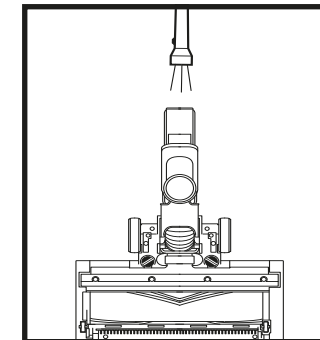
Verificação de obstruções no aspirador de mão:

1. Desligue o aspirador.
2. Retire o aspirador de mão do tubo telescópico.
3. Verifique todas as aberturas de entrada para o depósito do pó e retire quaisquer detritos ou obstruções.



Verificação de obstruções no tubo telescópico:

1. Desligue o aspirador.
2. Desencaixe o aspirador de mão e o bocal de pavimento do tubo telescópico.
3. Verifique se há obstruções ou detritos nas duas extremidades do tubo telescópico.
4. Retire quaisquer detritos ou obstruções.



Verificação de obstruções no bocal de pavimento:

1. Desligue o aspirador.
2. Separe o tubo telescópico do bocal de pavimento.
3. Prima o botão de desbloqueio do rolo macio e faça-o deslizar para fora do bocal.
4. Limpe todas as obstruções e remova quaisquer detritos do rolo de escovas e do bocal de pavimento.
5. Faça deslizar o rolo macio de volta para o bocal, certificando-se de que tudo está alinhado e no lugar.

RESOLUÇÃO DE PROBLEMAS

**AVISO:** Para reduzir o risco de choque e o funcionamento não intencional, desligue da corrente e retire a bateria antes de proceder à manutenção.

**O aspirador não está a apanhar detritos. Sem sucção ou sucção ligeira. O terceiro indicador luminoso do aspirador de mão está aceso com luz amarela fixa. (Consulte a secção de Verificação de obstruções para obter mais informações.)**

1. O depósito do pó pode estar cheio; esvazie-o.
2. Verifique se há obstruções no bocal de pavimento e limpe-as, se necessário.
3. Retire quaisquer fios, fibras de tapete ou cabelos que possam estar enrolados no rolo de escovas.
4. Verifique se há obstruções na ligação entre o aspirador de mão e o tubo telescópico e limpe-as, se necessário.
5. Verifique os filtros para ver se precisam de limpeza. Siga as instruções para enxaguar e secar completamente os filtros ao ar antes de voltar a instalá-los.

**O aspirador levanta carpetes.**

1. Certifique-se de que não está a usar o modo Boost (potência extra). Tenha atenção ao aspirar carpetes ou tapetes que tenham extremidades com costuras delicadas.
2. Desligue a unidade para soltar o tapete e reinicie.

**O rolo de escova do bocal de pavimento não roda.**

1. Desligue imediatamente o aspirador. Retire quaisquer obstruções antes de ligar o aspirador novamente. Certifique-se de que o aspirador de mão está suficientemente inclinado para trás para que o rolo de escovas seja acionado durante a utilização.
2. Se o bocal de pavimento tiver luzes e estas não acenderem, há um problema de ligação entre o aspirador de mão, o tubo e o bocal. Tente retirar as peças e voltar a ligá-las.

**O aspirador desliga-se sozinho.**

Há várias razões possíveis para o aspirador se desligar sozinho, incluindo obstruções, problemas de bateria e sobreaquecimento. Se o aspirador se desligar sozinho, siga os seguintes passos:

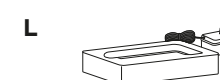
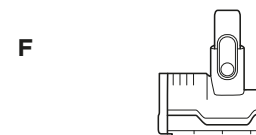
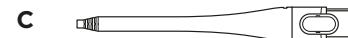
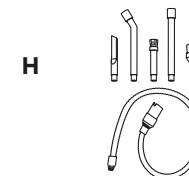
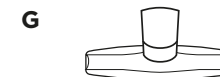
1. Ligue o aspirador e verifique as luzes indicadoras da bateria no aspirador de mão. Se for necessário recarregar, certifique-se de que o aspirador está desligado antes de o colocar no terminal de carregamento.
2. Esvazie o depósito do pó e limpe os filtros (consulte a secção de limpeza do depósito e filtro do pó).
3. Verifique o tubo telescópico, acessórios e aberturas de entrada e retire quaisquer obstruções.
4. Deixe a unidade e a bateria arrefecerem durante, pelo menos, 45 minutos, até que voltem à temperatura ambiente.
5. Pressione o botão On/Off (Ligar/Desligar) para reiniciar o aspirador.

Avaria	Componente	Ícones de erro - fase 1	Ícones de erro - fase 2	Ícones LED
Obstrução ou entupimento do bocal	Bocal	Anel de LED a piscar em roxo	Sem LED	
Falha do motor durante o arranque	Aspirador manual	LED Eco e Boost (Impulso extra) acesos	LED Eco e Detect (Detecção) acesos	
Proteção contra temperatura excessiva	Aspirador manual	LED Eco, Detect (Detecção) e Boost (Impulso extra) acesos	LED Boost (Impulso extra) e Detect (Detecção) acesos	
Proteção contra sobrecarga de corrente	Aspirador manual	LED Eco, Detect (Detecção) e Boost (Impulso extra) acesos	Sem LED	
Proteção contra curto-circuito	Aspirador manual	LED Eco e Detect (Detecção) acesos	Sem LED	
Proteção contra velocidade excessiva	Aspirador manual	LED Detect (Detecção) acesos	LED Eco e Boost (Impulso extra) acesos	
Falha de comunicação	Aspirador manual	LED Eco e Detect (Detecção) acesos	LED Detect (Detecção) e Boost (Impulso extra) acesos	
Proteção contra temperatura excessiva	Bocal	LED Eco e Boost (Impulso extra)	Sem LED	
Proteção contra curto-circuito	Bocal	LED Detect (Detecção) e Boost (Impulso extra) acesos	Sem LED	
Falha na deteção de detritos	Aspirador manual	LED FO e Anel LED acesos	Sem LED	
Erro de deteção de extremidades	Bocal	LED FO aceso, Anel de LED aceso e LED de iluminação frontal	Sem LED	

Ícone ecológico    Ícone DETECT (Detecção)    Ícone de Boost (Impulso extra)

**NOTA:** Se o aspirador continuar a não funcionar corretamente, contacte o Apoio ao Cliente

- A** Acessório para fendas
- B** Acessório de pó para fendas
- C** Acessório para fendas flexível
- D** Escova antialérgica
- E** Acessório multissuperfícies
- F** Ferramenta manual motorizada
- G** Acessório largo para estofos
- H** Conjunto para zonas pequenas do automóvel
- I** Bateria de substituição
- J** Filtro pré-motor do aspirador de mão
- K** Filtro antialérgico pós-motor do aspirador de mão
- L** Manga de carregamento da bateria



**NOTA:** Nem todos os acessórios são fornecidos com todas as unidades. Consulte o Guia de Início Rápido na caixa de embalagem para conhecer a configuração do seu aparelho. Para encomendar acessórios adicionais, visite [sharkclean.eu](http://sharkclean.eu).

**CINCO (5) ANOS DE GARANTIA LIMITADA**

Quando um consumidor compra um produto na Europa, obtém o benefício dos direitos legais relacionados com a qualidade do produto (os seus "direitos legais"). Pode exigir o cumprimento destes direitos perante o seu revendedor. No entanto, na Shark®, estamos tão confiantes na qualidade dos nossos produtos, que disponibilizamos ao proprietário original do produto uma garantia adicional do fabricante de até cinco anos - 2 anos como é norma e mais 3 mediante o registo). Estes termos e condições referem-se apenas à garantia do fabricante e os seus direitos legais não são afetados.

As condições abaixo descrevem os pré-requisitos e a abrangência da nossa garantia. Não afetam os seus direitos legais, nem as obrigações do seu revendedor, nem o seu contrato com o mesmo.

O conjunto de baterias de iões de lítio não está coberto pela garantia de 5 anos (veja a garantia da bateria abaixo).

**Garantias da Shark®**

Um eletrodoméstico de cozinha constitui um investimento considerável. O seu novo aparelho tem de trabalhar corretamente, o máximo de tempo possível. A garantia que o acompanha é um aspeto importante a considerar e reflete a confiança que o fabricante tem no seu produto e na qualidade de fabrico.

Cada aparelho Shark® inclui uma garantia gratuita de peças e de mão de obra. Também pode encontrar apoio online em [www.sharkclean.eu](http://www.sharkclean.eu)

**Como posso registar a garantia alargada Shark®?**

Pode registar a garantia online até 28 dias após a compra. Para poupar tempo, irá precisar das seguintes informações sobre o seu aparelho:

- Data da compra do aparelho (recibo ou nota de entrega)

Para efetuar o registo online, visite [www.sharkclean.eu/register-guarantee](http://www.sharkclean.eu/register-guarantee). Os produtos adquiridos diretamente à Shark® são registados automaticamente.

**IMPORTANTE**

- Tanto a garantia padrão de 2 anos como a garantia alargada de 3 anos cobrem o produto apenas a partir da data de compra.
- Guarde sempre o seu recibo. Caso tenha de utilizar a sua garantia, vamos precisar do recibo para verificar se as informações que nos disponibilizou estão corretas. A não apresentação de um recibo válido pode invalidar a sua garantia.

**Quais são os benefícios de registar a minha garantia Shark® gratuita?**

Quando registar a sua garantia, teremos os seus dados disponíveis se necessitarmos de entrar em contacto consigo. Se também aceitar receber comunicações nossas, pode receber dicas e conselhos sobre como aproveitar ao máximo o seu aspirador Shark® e conhecer as últimas novidades sobre lançamentos e novas tecnologias da Shark®.

Se registar a sua garantia online, receberá uma confirmação instantânea de que recebemos os seus dados.

**Qual é a duração da garantia dos aparelhos Shark® novos?**

A nossa confiança no design e controlo de qualidade significa que o seu novo aspirador Shark® tem uma garantia de até cinco anos (2 anos acrescidos de uma extensão de 3 anos mediante o registo).

**O que está abrangido pela garantia Shark® gratuita?**

A reparação ou substituição do seu aparelho Shark® (ao critério da Shark), incluindo todas as peças e mão de obra. Uma garantia Shark® complementa os seus direitos legais enquanto consumidor.

**O que não está abrangido pela garantia Shark® gratuita?**

1. Obstruções - para obter detalhes sobre como desobstruir o aspirador, consulte as instruções.
2. Desgaste normal, como acontece na barra da escova, fusível, cinta, baterias, mangueira e noutros componentes.
3. Danos acidentais, avarias causadas por uso negligente ou falta de cuidado, má utilização, desleixo, utilização ou manuseamento descuidado do aspirador que não cumpram as instruções Shark® fornecidas com o aparelho.
4. A utilização do aspirador para qualquer outro fim que não seja o uso doméstico normal.
5. A utilização de peças que não sejam montadas ou instaladas de acordo com as instruções de funcionamento.
6. A utilização de peças e acessórios que não sejam componentes Shark® genuínos.
7. A instalação incorreta (exceto quando efetuada pela Shark®).
8. Reparações ou alterações realizadas por entidades que não sejam a Shark® ou os seus agentes.
9. O conjunto de baterias de iões de lítio. Consulte a garantia da bateria abaixo.

**O que acontece quando a minha garantia acaba?**

A Shark® não cria produtos para terem uma duração limitada. Compreendemos que os nossos clientes podem pretender reparar o seu aspirador após o fim da validade da garantia. Neste caso, contacte a nossa linha gratuita de apoio ao cliente.

**Onde posso comprar peças sobresselentes e acessórios genuínos Shark®?**

As peças sobresselentes e os acessórios Shark® são concebidos pelos mesmos engenheiros que criaram o seu aspirador Shark®. Encontrará uma ampla gama de peças sobresselentes, peças de reposição e acessórios para todos os aparelhos Shark® em [www.sharkclean.eu](http://www.sharkclean.eu). Lembre-se de que os danos causados pela utilização de peças sobresselentes que não sejam da marca Shark® não estão cobertos pela sua garantia.

**GARANTIA LIMITADA DE DOIS (2) ANOS DA BATERIA**

Quando um consumidor compra um produto na Europa, obtém o benefício dos direitos legais relacionados com a qualidade do produto (os seus "direitos legais"). Pode exigir o cumprimento destes direitos perante o seu revendedor. No entanto, na Shark®, estamos tão confiantes na qualidade dos nossos produtos que lhe disponibilizamos uma garantia adicional de fabricante de dois anos para a bateria. Estes termos e condições referem-se apenas à garantia do fabricante e os seus direitos legais não são afetados.

Cada aparelho Shark® inclui uma garantia gratuita de peças e de mão de obra. Pode encontrar assistência online em [www.sharkclean.eu/register-guarantee](http://www.sharkclean.eu/register-guarantee)

**IMPORTANTE**

- A garantia do fabricante cobre a bateria durante 2 anos a partir da data de entrega.
- Guarde sempre o seu recibo. Caso tenha de utilizar a sua garantia, vamos precisar do recibo para verificar se as informações que nos disponibilizou estão corretas. A não apresentação de um recibo válido pode invalidar a sua garantia.

**Qual é a duração da garantia das baterias Shark® novas?**

A confiança que temos na nossa conceção e controlo de qualidade significa que a sua nova bateria de aspirador Shark tem uma garantia total de dois anos.

**O que está abrangido pela garantia Shark® gratuita?**

A reparação ou substituição do seu aparelho Shark® (a decisão sobre a substituição ou reparação fica ao critério da Shark), incluindo todas as peças e mão de obra. Uma garantia Shark® complementa os seus direitos legais enquanto consumidor.

**O que não está abrangido pela garantia Shark® gratuita?**

1. Desgaste normal de peças que requerem manutenção e/ou substituição regular para garantir o funcionamento adequado do aparelho.
2. Danos acidentais, avarias causadas por uso negligente ou falta de cuidado, má utilização, desleixo, utilização ou manuseamento descuidado do aspirador que não cumpra as instruções Shark® fornecidas com o seu aparelho.
3. A utilização da bateria para qualquer outro fim que não seja o uso doméstico normal.
4. A utilização de peças que não sejam montadas nem instaladas de acordo com estas instruções.
5. A utilização de peças e acessórios sobresselentes que não sejam Shark®.
6. A instalação incorreta (exceto quando efetuada pela Shark®).

**Onde posso comprar peças sobresselentes e acessórios genuínos Shark®?**

As peças sobresselentes e os acessórios Shark® são concebidos pelos mesmos engenheiros que criaram o seu aspirador Shark®. Encontrará uma ampla gama de peças sobresselentes, peças de reposição e acessórios para todos os aparelhos Shark® em [www.Sharkclean.eu](http://www.Sharkclean.eu). Lembre-se de que os danos causados pela utilização de peças sobresselentes que não sejam da marca Shark® não estão cobertos pela garantia.



**VINKKI:** Malli- ja sarjanumero löytyvät laitteen takana olevasta QR-koodimerkinnästä.

**VINKKI:** Löydät päivämääräkoodin yhdestä virtajohdon pistokkeen piikistä.

## REKISTERÖI OSTOKSESI

### SAAT TUOTTEELLE LAAJENNETUN TAKUUN REKISTERÖIMÄLLÄ OSTOKSESI OSOITTEESSA:

 sharkclean.eu

 Skannaa QR-koodi mobiililaitteella

Huomaa, että suoraan Sharkilta ostetut tuotteet rekisteröidään automaattisesti.

Tuotteen rekisteröinnin ja tilin luomisen edut:

- Saat helpomman ja nopeamman asiakastuen sekä pääsyn takuutietoihin
- Voit tarkastella viankorjaus- ja tuotehoito-ohjeita
- Saat tietää ensimmäisten joukossa ainutlaatuisista tuotekampanjoista

## KIRJAA MUISTIIN SEURAAVAT TIEDOT

Mallinumero: \_\_\_\_\_

Sarjanumero: \_\_\_\_\_

Päivämääräkoodi: \_\_\_\_\_

Ostopäivä (säilytä kuitti): \_\_\_\_\_

Ostoliike: \_\_\_\_\_

## TEKNISET TIEDOT

Jännite: 21,6 V

Rungon moottorin teho: 380W

Suulakkeen teho: 120 W

## LUE OPAS HUOLELLISESTI JA SÄILYTÄ SE TULEVAA TARVETTA VARTEN.

Tämän käyttöoppaan tarkoituksena on auttaa sinua ymmärtämään täydellisesti uuden johdottoman Shark Power Detect -pölynimurisi toiminta.

Jos sinulla on kysyttävää, käännythän asiakaspalvelun puoleen osoitteessa sharkclean.eu.

## SISÄLTÖ

Tuotteen rekisteröinti	2
Tärkeitä turvallisuusohjeita	4
Shark Power Detect -imurin kokoaminen	6
Li-ion-akun lataaminen	7
Imurin käyttö	9
Säätimet ja puhdistustilat	9
Tietoa Detect-teknologiasta	10
Flexology ja säilyttäminen	11
Puhdistaminen lattiatason yläpuolella	11
Pölynimurin huolto	12
Varsi-imurin pölysäiliön tyhjennys	12
Pölysäiliön puhdistus	12
Suodattimen puhdistus	13
Suulakkeen huolto	14
Anturien puhdistaminen	15
Imurin tukosten tarkistaminen	16
Vianmääritys	17
Saatavilla olevat lisävarusteet	18
Valmistajan takuu	19



Tämä merkintä kertoo, että laitetta ei pidä hävittää kotitalousjätteen mukana. Valvomattoman jätteiden hävittämisen aiheuttaman mahdollisen ympäristö- tai terveyshaitan välttämiseksi laite on kierrätettävä vastuullisesti kestävä materiaaliresurssien uudelleenikäytön edistämiseksi. Käytä käytettyä laitetta palauttaessasi palautus- ja keräysjärjestelmiä tai ota yhteyttä tämän tuotteen myyjään. Myyjä voi vastaanottaa tuotteen, jotta se kierrätettäisiin ympäristölle turvallisella tavalla.

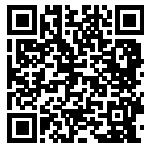


# TÄRKEITÄ TURVALLISUUSOHJEITA

VAIN SISÄKÄYTTÖÖN • OLE HYVÄ JA LUE KAIKKI OHJEET ENNEN IMURIN KÄYTTÖÄ.

Sähköiskuvaaran pienentämiseksi ja tahattoman käynnistykseen välttämiseksi laite on sammutettava ja ION Power Pack -akku poistettava ennen huoltoa.

**HUOMAUTUS:** Jos sinulla on herkkiä mattoja tai villamattoja, erityisesti silmukanukkamattoja, kokeile imuria ensin piiloon jäävällä alueella varmistaaksesi, että pyörivät harjatelat eivät vahingoita tai irrota maton kuituja.



## VAROITUS

TULIPALON, SÄHKÖISKUN TAI HENKILÖ- JA OMAISUUSVAHINKOJEN VAARAN VÄLTÄMISEKSI:

- Tämä imuri sisältää moottoroidun suulakkeen, varren ja varsi-imurin. Näissä osissa on sähköliitäntöjä, sähköjohtoja ja liikkuvia osia, joista voi aiheutua vaaraa käyttäjälle.
  - Tarkista aina ennen käyttöä kaikki osat huolellisesti vahingoittumisen varalta. Jos jokin osa on vahingoittunut, lopeta käyttö.
  - Käytä ainoastaan alkuperäisen kaltaisia varaosia.
  - Imurissa ei ole huollettavia osia.
  - Käytä laitetta ainoastaan tämän oppaan ohjeiden mukaisesti. **ÄLÄ** käytä imuria muuhun kuin tässä ohjeessa kuvattuun tarkoitukseen.
  - Suodattimia ja pölysäiliötä lukuun ottamatta **ÄLÄ** altista mitään imurin osia vedelle tai muille nesteille.
  - ÄLÄ** anna lasten käyttää laitetta. Pidä laite ja sen johdot lasten ulottumattomissa. Ei saa käyttää leikkikaluna. Tarkka valvonta on välttämätöntä, kun laitetta käytetään lasten lähellä.
- ### YLEINEN KÄYTTÖ
- Laitetta voivat käyttää henkilöt, joiden fyysinen, sensorinen tai henkinen toimintakyky on rajoittunut tai joilla ei ole kokemusta tai tietoa laitteen käytöstä, jos heitä valvotaan tai heille annetaan laitteen turvalliseen käyttöön liittyviä ohjeita ja he ymmärtävät laitteen käyttöön liittyvät vaarat. Lapset eivät saa puhdistaa tai huoltaa tätä laitetta.
  - Sammuta imurin virta aina ennen minkään sähköä johtavien letkujen, moottoroitujen suulakkeiden, latureiden, akkujen tai muiden sähkötoimisten tai mekaanisten osien liittämistä tai irrottamista.
  - ÄLÄ** käsittele pistoketta tai imuria märin käsin.
  - ÄLÄ** käytä ilman, että pölysäiliö, suodattimet ja harjatela ovat paikoillaan.
  - Käytä vain Shark-merkkisiä suodattimia ja lisävarusteita. Takuu ei välttämättä kata muiden kuin Shark-merkkisten suodattimien ja varusteiden käytön aiheuttamia vahinkoja.
  - ÄLÄ** työnnä mitään esineitä suulakkeen tai lisävarusteiden aukkoihin. **ÄLÄ** käytä imuria, jos jokin aukko on tukittu. Pidä aukot puhtaina pölystä, nukasta, hiuksista ja muusta sellaisesta, joka voisi estää ilman virtauksen.
  - ÄLÄ** käytä, jos suulakkeen tai lisävarusteen ilmanvirtaus on estynyt. Jos moottoroidun lattiasuulakkeen ilmaraot tukkeutuvat, sammuta imuri ja poista akku. Poista kaikki tukokset, ennen kuin käynnistät imurin uudelleen.
  - Suulake ja kaikki imurin aukot täytyy pitää poissa hiusten, kasvojen, sormien, paljaiden jalkojen ja löysien vaatteiden läheltä.
  - ÄLÄ** käytä imuria, jos se ei toimi oikein tai se on pudonnut, vaurioitunut, jätetty ulos tai pudonnut veteen.
  - Ole erityisen varovainen, kun imuroit portaissa.
  - ÄLÄ** jätä imuria virta päälle ilman valvontaa.
  - Kun imuri on käynnissä, liikuta sitä koko ajan maton päällä, jotta maton kuidut eivät vahingoitu.
  - Jos sinulla on herkkiä mattoja tai villamattoja, erityisesti silmukanukkamattoja, kokeile imuria ensin piiloon jäävällä alueella varmistaaksesi, että pyörivät harjatelat eivät vahingoita tai irrota maton kuituja.
  - ÄLÄ** imuroi:
    - nesteitä
    - suuria esineitä
    - kovia tai teräviä esineitä (lasia, nautoja, ruuveja tai kolikoita)
    - suuria pölymääriä (kuten kipsilevyn pölyä, takan tuhkaa tai hiiliä). **ÄLÄ** käytä lisävarusteena sähkökäyttöisissä laitteissa pölyn keräämiseksi.
    - savuavia tai palavia esineitä (kuumat hiilet, tupakannatsat tai tulitikut)
    - palavia tai syttyviä aineita (syttyinneste, bensiini tai kerosiini)
    - myrkyllisiä aineita (kloorivalkaisuaine, ammoniakki tai viemärinpuhdistusaine)

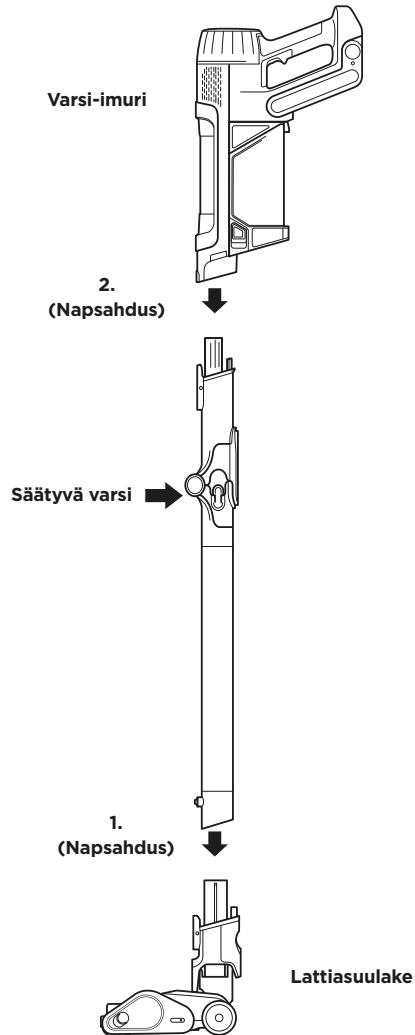
- ÄLÄ** käytä seuraavilla alueilla:
    - märät tai kosteat pinnat
    - ulkotilat
    - suljetut tilat, joissa saattaa olla palavia tai myrkyllisiä kaasuja tai höyryjä (syttyinnestettä, bensiiniä, kerosiinia, maalia, ohennetta, koisuoja-ainetta tai syttyvää pölyä)
  - Sammuta imurin virta ennen kuin kiinnität laturin pistokkeen pistorasiaan tai irrotat pistokkeen.
  - Sammuta imurin virta ja poista akku ennen säätöjä, puhdistusta, huoltoa tai vianmääritystä.
  - ÄLÄ** leikkaa laitetta puhdistuessa tai huoltaessa mitään muuta kuin harjatelan ympärille mahdollisesti kiertyneitä hiuksia, karvoja, kuituja tai lankoja.
  - Anna kaikkien suodattimien kuivua täysin ennen niiden asettamista takaisin imuriin estääksesi nesteen joutumisen sähkökäyttöisiin osiin.
  - ÄLÄ** muokkaa tai yritä korjata imuria tai akkua itse muilla kuin tässä oppaassa esitellyillä tavoilla. **ÄLÄ** käytä akkua tai imuria, jos sitä on muokattu tai se on vahingoittunut. Vahingoittuneet tai muokatut akut saattavat käyttäytyä ennalta-arvaamattomasti ja aiheuttaa tulipalon, räjähdysvaaran tai loukkaantumista.
  - Kytke kaikki säätimet pois päältä, ennen kuin irrotat laitteen pistorasiasta.
  - Sammuta laitteen virta aina ennen moottoroidun suulakkeen tai varsi-imurin kiinnittämistä tai irrottamista.
  - Jos virtajohto vaurioituu, sen vaihto on annettava valmistajan, valmistajan valtuuttaman huoltoliikkeen tai vastaavan ammattitaitoisen henkilön tehtäväksi vaarojen välttämiseksi.
- ### AKKU
- Akkua on imurin virtalähde. Lue kaikki latausohjeet huolellisesti ja noudata niitä.
  - Vahinkokäynnistykseen välttämiseksi varmista, että imurin virta on sammutettu ennen imurin nostamista tai kantamista. **ÄLÄ** kanna laitetta siten, että sormesi on virtakytkimen päällä.
  - Käytä IP1000-sarjan kanssa ainoastaan laturia DK30A-263100H-V tai YLJX2I-263100..
  - Pidä akku poissa metalliesineiden, kuten paperiliitinten, kolikoiden, avainten, nautojen ja ruuvien, läheisyydestä. Akun napojen oikosulkeminen lisää tulipalon ja palovammojen vaaraa.
  - Vääränlaisissa olosuhteissa akusta voi purkautua nestettä. Vältä koskettamista tällaista nestettä, sillä se saattaa aiheuttaa ärsytystä tai palovammoja. Jos kosketus tapahtuu, huuhtelee vedellä. Jos nestettä joutuu silmiin, hakeudu lääkäriin.
  - Akkua on säilytettävä 3-40 °C:n lämpötilassa

- akun pitkän käyttöajan ylläpitämiseksi.
- ÄLÄ** lataa akkua alle 5 °C:n tai yli 40 °C:n lämpötiloissa. Lataaminen väärin tai ilmoitetun lämpötila-alueen ulkopuolella voi vahingoittaa akkua ja lisätä sen syttymisriskiä.
  - Säilytä laitetta sisätiloissa.
  - ÄLÄ** altista akkua tulelle tai yli 130 °C:n lämpötilalle, sillä se voi räjähtää.
  - Käytä laitteita vain nimenomaisesti määritettyjen akkujen kanssa. Minkä tahansa muun akkujen käyttämisestä voi aiheutua loukkaantumista- ja syttymisriskiä.
  - Irrota akku laitteesta ennen säätöjen tekemistä, lisävarusteiden vaihtamista tai laitteen varastointia. Tällaiset ennaltaehkäisevät turvallisuustoimenpiteet vähentävät laitteen vahinkokäynnistymisen riskiä.
  - Varmista aina, että ladattava akku on poistettu laitteesta ennen lataustelakkaan asettamista.
  - Käytä IP1000- sarjan kanssa ainoastaan Sharkin XBATR640EU (21.6V 3750mAh 81wh)-akkua.

## EI KOKOAMINEN (IP1000-SARJA)

1. Liu'uta **vartta** lattiasuulakkeen **varteen**, kunnes se napsahtaa paikalleen.
2. Aseta **varsi-imurin** suuaukko samaan linjaan varren yläosan kanssa ja liu'uta se paikalleen, niin että kuuluu napsahtava ääni.

Varmista, että kaikki osat on liitetty kunnolla ja napsautettu paikoilleen, jotta laite toimii asianmukaisesti.



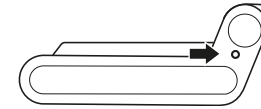
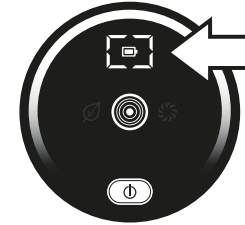
## LI-ION-AKUN LATAAMINEN

Lataa akku täyteen ennen imurin ensimmäistä käyttökertaa. Akun täyteen lataamisessa kestää noin 6 tuntia.

### KÄYTTÖAJAT ON ILMOITETTU TÄYTEEN LADATUN AKUN MUKAAN

Täydellä latauksella laitteen käyttöaika voi olla jopa 70 minuuttia. Lisätietoja saat osoitteesta [sharkclean.eu](http://sharkclean.eu)

### AKUN VIRRRAN JA LATAUKSEN LED-MERKKIVALOT



**HUOMAUTUS:** Akun kulutus riippuu käytössä olevasta mallista:

ECO - maksimoi käyttöajan, säästää akkuvirtaa

AUTO - optimoi imutehon ja suorituskyvyn tehokasta puhdistusta varten

BOOST - maksimoi imutehon. Käyttää eniten akkuvirtaa

### Ladatessa



Akun LED-merkkivalo vilkkuu keltaisena, kun akun varaustaso on 0-75 %.



Akun LED-merkkivalo vilkkuu vihreänä, kun akun varaustaso on 75-100 %.



Valkoinen LED-merkkivalo tarkoittaa, että akku on ladattu täyteen.

**HUOMAUTUS:** Akun täyteen lataamisessa kestää noin 6 tuntia.

#### Lisähuomautukset

1. LED-merkkivalot sammuvat, kun akku on latautunut täyteen.
2. Laite ei käynnisty, kun laturi on liitettynä laitteeseen.

### Käytössä



Täysi varaus



Keskitason varaus



Matala araus



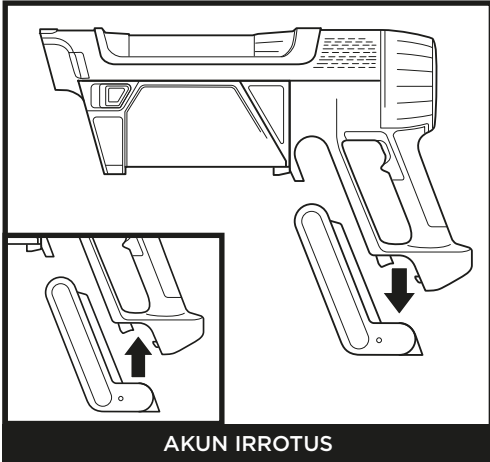
Ei varausta

### LITIUMIONI-AKUN KIERRÄTYS

Kun Shark-litiumioniakku on tarpeen vaihtaa, hävitä tai kierrätä se paikallisten sääntöjen ja määräysten mukaisesti. Joillakin alueilla on laitonta jättää käytettyjä litiumioniakkuja sekajätteen roska-astiaan. Palauta käytetyt akut kierrätettäviksi valtuutettuun kierrätyskeskukseen tai jälleenmyyjälle. Kysy paikallisesta kierrätyskeskuksesta, minne käytetyn akun voi viedä.

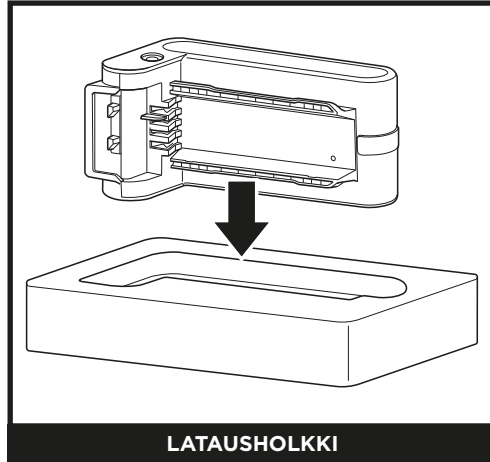
**HUOMAUTUS:** Kuten muidenkin litiumioniakkujen, myös Shark-akun kapasiteetti vähenee uuden akun 100 %:n kapasiteetista luonnollisesti ajan kuluessa.

## LI-ION-AKUN LATAAMINEN



AKUN IRROTUS

Irrota akku imurista painamalla akun irrotuspainiketta ja liu'uta sitten akku kädensijassa sijaitsevasta lokerosta. Akku asennetaan takaisin paikalleen liu'uttamalla akkua lokeroon, kunnes se napsahtaa paikoilleen.

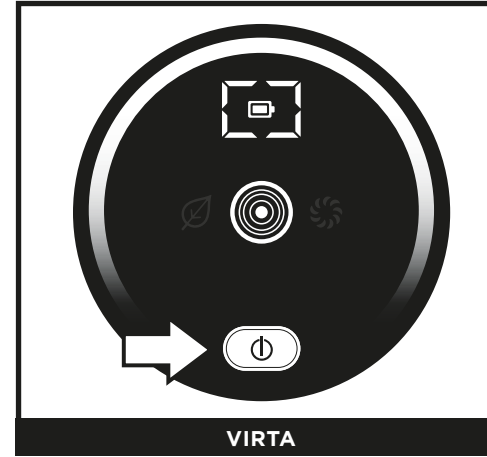


LATAUSHOLKKI

Lataa akku irrottamalla se imurista ja aseta se sitten latausholkkiin. Kun akku näyttää olevan täyteen ladattu, aseta se takaisin imurin kädensijassa olevaan lokeroon (katso latauksen merkkivalot edelliseltä sivulta).

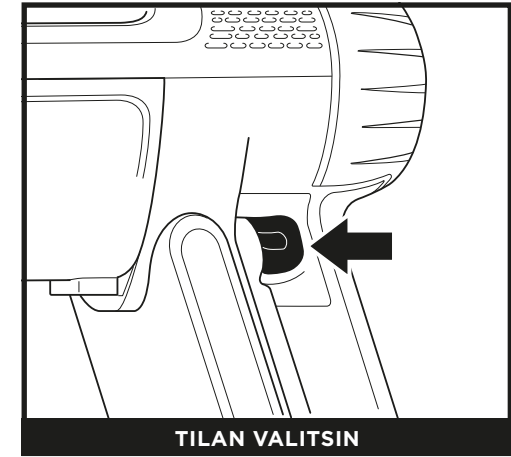
## IMURIN KÄYTTÖ

### SÄÄTIMET JA PUHDISTUSTILAT



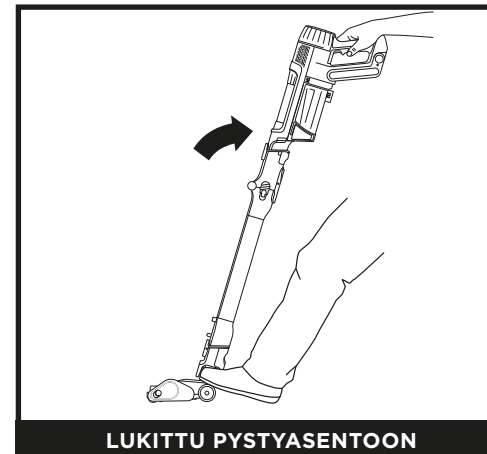
VIRTA

Käynnistä laite painamalla käyttöliittymänäytön painiketta  $\text{⏻}$ . Katkaise virta painamalla painiketta uudelleen.



TILAN VALITSIN

Paina kädensijassa olevaa tilanvalintapainiketta (kuvassa yllä) vaihtaaksesi ECO-, DETECT- ja BOOST (lisäteho) -tilojen välillä. DETECT-tilassa, Detect-teknologia (tunnistus) säätää automaattisesti imurin ja suulakkeen tehoa puhdistustehon maksimoimiseksi ja käyttöajan optimoimiseksi.



LUKITTU PYSTYASENTOON

Aloittaaksesi puhdistamisen lattiasuulakkeella vapauta lukko painamalla suulaketta jalalla ja kallistamalla varsi-imuria alaspäin.

**HUOMAUTUS:** Laitteen pääyksikkö on valmiiksi osittain ladattu. Varmista mahdollisimman pitkä käyttöaika lataamalla akku ennen ensimmäistä käyttökertaa täyteen (tässä menee noin 6 tuntia). Akun käyttöikä ei heikkene, vaikka laitteen jättäisi liitetyksi virtalähteeseen pidemmäksi aikaa kuin on tarpeen.

**HUOMAUTUS:** Parhaiden ASTM- ja IEC-puhdistustestitulosten saamiseksi käytä **Boost**-tilaa (lisäteho).



TIETOA DETECT-TEKNOLOGIASTA

**HUOMAUTUS:** Detect-teknologiaa voidaan käyttää VAIN Detect-tilassa (tunnistus), ja se käynnistyy automaattisesti, kun laite on käytössä.



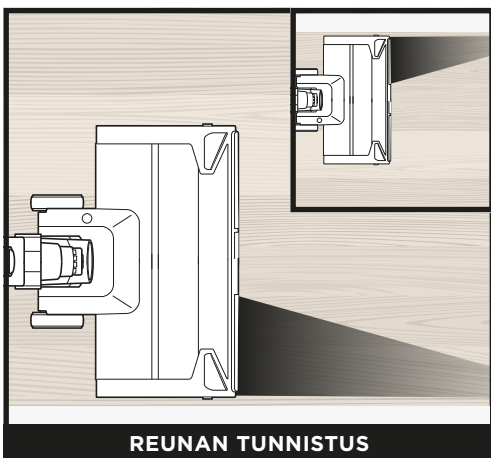
**PUHDISTUKSEN MERKKIVALO**

Imuri tunnistaa likaisemmat alueet ja lisää automaattisesti imutehoa puhdistaan huomaamatta jääneen lian.

Valkoinen LED = Ei havaittu paljon roskaa, alhainen imuteho

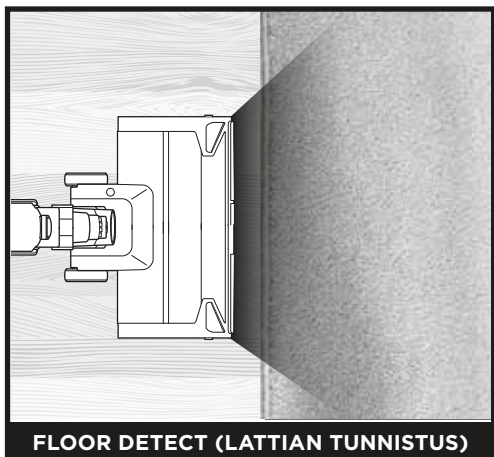
Vaaleanpunainen LED = Roskia puhdistetaan, keskitason imuteho

Violetti LED = Runsaasti roskaa havaittu, korkea imuteho



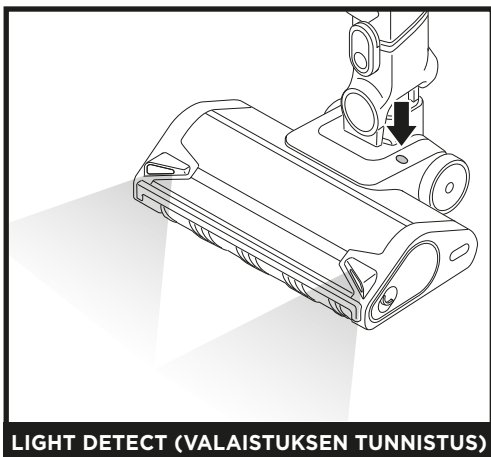
**REUNAN TUNNISTUS**

Imurin lattiasuulake tunnistaa reunat ja kulmat ja maksimoi imutehon niin, että tiukemmin kiinni tarttunut lika irtoaa.



**FLOOR DETECT (LATTIAN TUNNISTUS)**

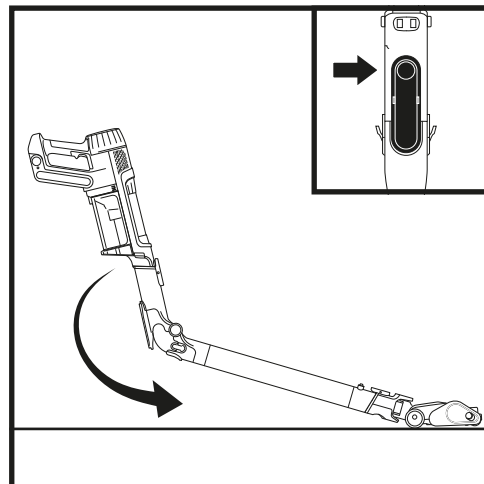
Harjatela ja imuri reagoivat pinnan muutoksiin ja säätyvät automaattisesti optimoiden puhdistuksen.



**LIGHT DETECT (VALAISTUKSEN TUNNISTUS)**

Tunnistaa hämärän ja valaisee automaattisesti hämärään jäävät alueet, jotta roskat on helpompi huomata.

FLEXOLOGY

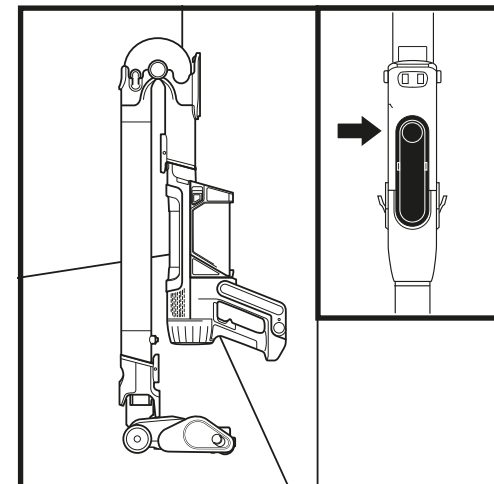


Flexologyn ansiosta varsi ulottuu huonekalujen alle puhdistamaan roskat myös vaikeapääsuisiltä alueilta.

Ota Flexology-ominaisuus käyttöön painamalla Flex-varren takana olevaa irrotuspainiketta.

Kun haluat puhdistaa suoralla varrella, palauta varsi alkuperäiseen kulmaan. Kuulet napsahduksen, kun varsi on oikein paikallaan.

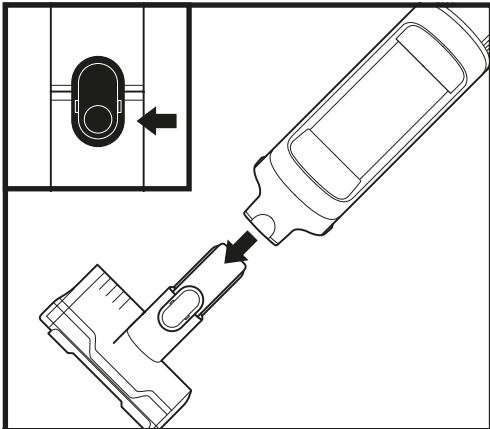
SÄILYTYS



Voit asettaa pölynimurin säilytystilaan painamalla Flexology-varren irrotuspainiketta samalla, kun taitat varsi-imuria eteenpäin, kunnes se nojaa vartta vasten.

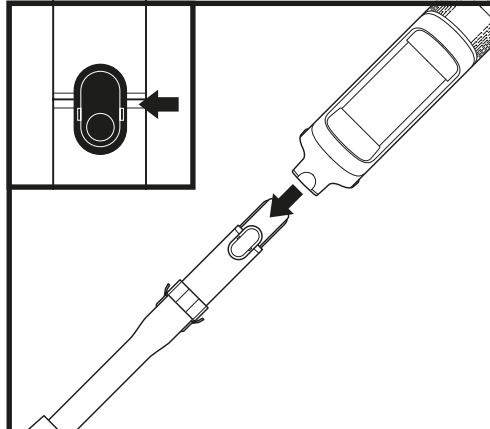
Vapauta imuri säilytystilasta taivuttamalla imuri auki niin, että varsi suoristuu ja napsahtaa kunnolla takaisin paikalleen.

PUHDISTAMINEN LATTIATASON YLÄPUOLELLA



PUHDISTAMINEN LATTIATASON YLÄPUOLELLA VARS-IMURILLA

Irrota varsi-imuri, jos haluat puhdistaa lattiataason yläpuolella olevia alueita. Paina etusalvan irrotuspainiketta, joka löytyy varsi-imurin ja varren yhtymäkohdasta, ja nosta sitten varsi-imuri pois paikaltaan. Jos haluat kiinnittää varsi-imuriin lisävarusteen, liu'uta se suulakkeen aukkoon. Irrota painamalla etusalvan irrotuspainiketta, joka löytyy varsi-imurin ja varren yhtymäkohdasta, ja liu'uttamalla lisävaruste pois.



LATTIATASON YLÄPUOLELLA VARRELLA

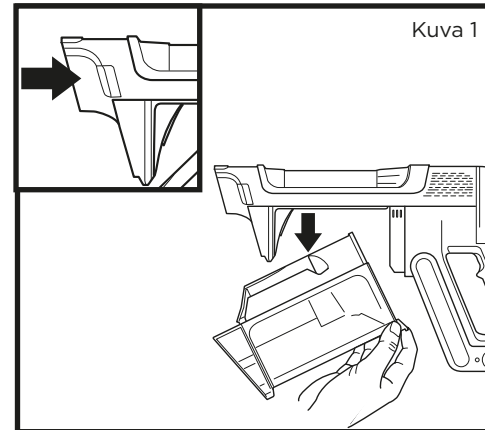
Irrota lattiasuulake varresta astumalla lattiasuulakkeen päälle ja painamalla varren alareunassa olevaa suulakkeen irrotuspainiketta. Nosta varsta ja irrota se. Kiinnitä varsi takaisin kohdistamalla se lattiasuulakkeen suuaukon päälle ja liu'uttamalla sitä paikalleen, kunnes kuulet napsahduksen.

VARSI-IMURIN PÖLYSÄILIÖN TYHJENTÄMINEN (IP1000-SARJA)



Tyhjennä varsi-imurin pölysäiliö katkaisemalla virta ja pitämällä imuria suoraan roskakorin päällä. Paina avauspainiketta, niin pölysäiliön kansi avautuu ja roskat tippuvat astiaan.

IMURIN PÖLYSÄILIÖN PUHDISTAMINEN

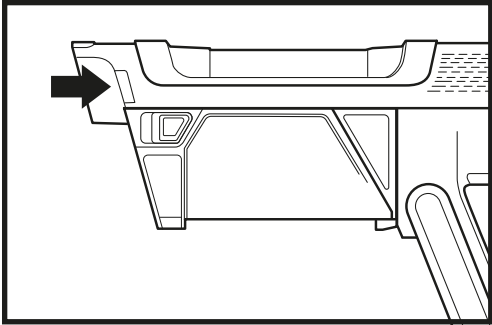


Kuva 1

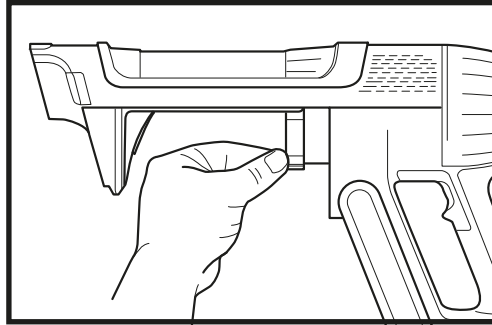
1. Pääset käsiksi IP1000- ja IP3000-sarjan varsi-imurin pölysäiliöön painamalla pölysäiliön irrotuspainiketta ja vetämällä sitä alaspäin, jolloin se irtoaa varsi-imurista (kuva 1).

IMURIN ANTIALLERGEENISEN SUODATTIMEN PUHDISTUS

**HUOMAUTUS:** Parhaan siivoustuloksen varmistamiseksi tyhjennä suodattimet vähintään kerran kuukaudessa ja vaihda ne säännöllisesti. Puhdista irtonaiset roskat ja huuhtelee suodattimet PELKÄLLÄ kylmällä vedellä välttääksesi puhdistuskemikaalien aiheuttamat vauriot. Anna kaikkien suodattimien kuivua täysin ennen niiden asettamista takaisin imuriin estääksesi nesteen joutumisen sähköosiin.

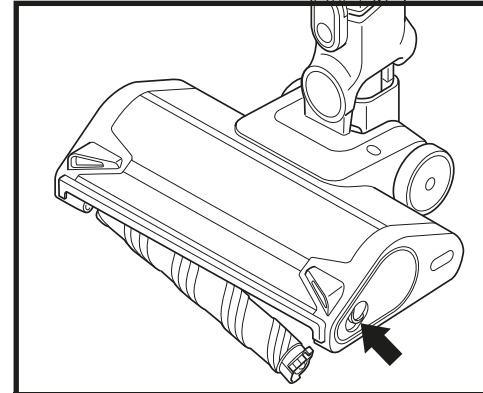


1. Pääset suodattimeen käsiksi painamalla pölysäiliön irrotuspainiketta ja irrottamalla pölysäiliön.



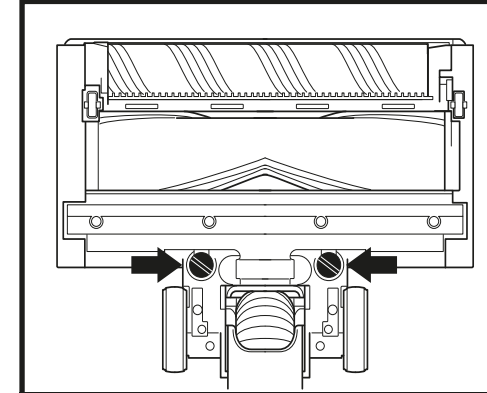
2. Irrota suodatin imurista vetämällä irrotuskielekkeestä.
3. Puhdistamisen jälkeen liu'uta suodatin takaisin imuriin.

SUULAKKEEN HUOLTO



SOFT ROLLER -RULLAN IRROTTAMINEN

1. Sammuta imurin virta.
2. Irrota suulake varresta painamalla suulakkeen irrotuspainiketta.
3. Paina soft roller -rullan irrotuspainiketta ja liu'uta soft roller -rulla ulos suulakkeesta.
4. Poista tukokset ja mahdollinen lika soft roller -rullasta ja lattiasuulakkeesta.
5. Kopauta irtolika pois ja pyyhi soft roller -rulla kuivalla pyyhkeellä puhtaaksi. Pese soft roller -rulla tarvittaessa käsin pelkällä vedellä ja anna sen sitten kuivua täysin ennen kuin asennat sen takaisin paikalleen.
6. Kun soft roller -rulla on kuivunut täysin, asenna se takaisin suulakkeeseen työntämällä sitä suulakkeeseen, kunnes se napsahtaa paikalleen.



VEDENPURISTUSTELAN IRROTTAMINEN

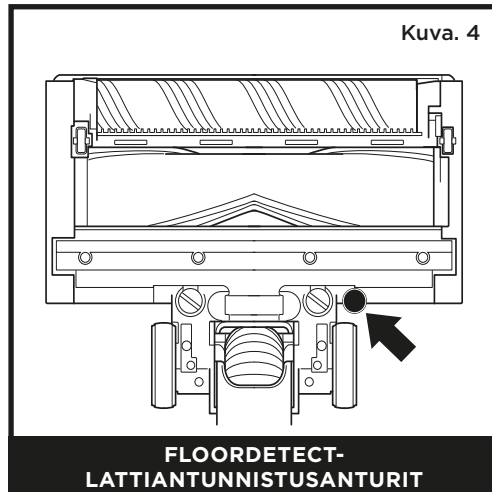
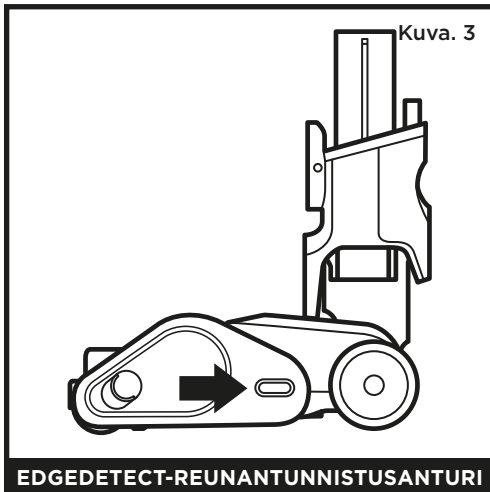
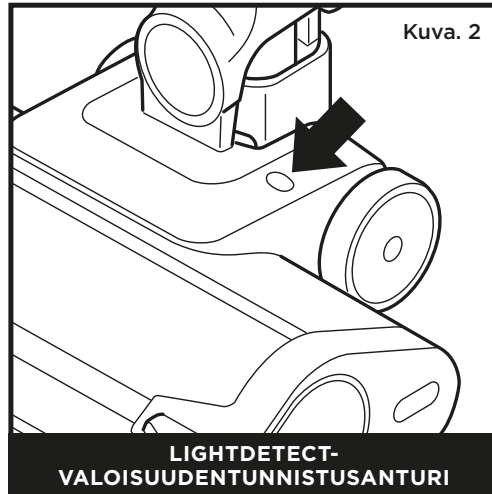
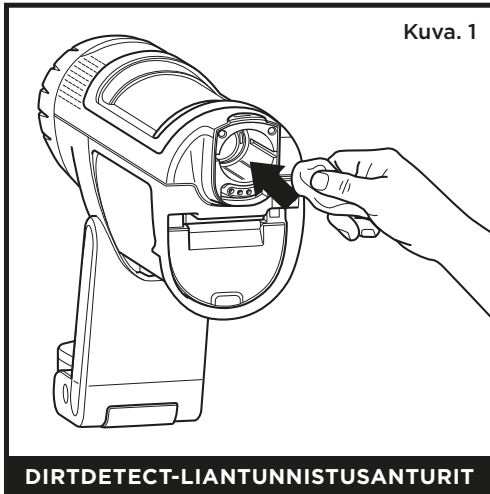
1. Sammuta imurin virta.
2. Irrota suulake varresta painamalla suulakkeen irrotuspainiketta.
3. Irrota takatela kiertämällä ruuveja.
4. Tyhjennä mahdolliset tukokset ja roskat telan takaa.
5. Asenna tela ja käännä ruuveja, kunnes ne lukittuvat paikalleen.

ANTURIEN PUHDISTAMINEN

Puhdista tunnistusanturit säännöllisesti, sillä niihin saattaa kertyä hiuksia, karvoja ja muuta roskaa, jotka haittaavat niiden toimintaa. Jos anturit ovat osittainkin liian peitossa, Clean Sense Detect -tila ei toimi toivotulla tavalla.

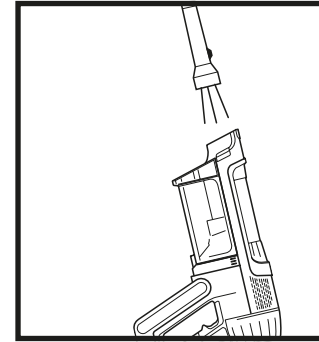
**Anturien puhdistaminen:**

1. Sammuta laite ja irrota lattiasuulake.
2. Etsi Dirt Detect -anturi (kuva 1), Light Detect -anturi (kuva 2), Edge Detect -anturi (kuva 3) ja Floor Detect -anturi (kuva 4).
3. Pyyhi anturit varovasti mikrokuituliinalla ja poista kaikki hiukset, karvat ja lika.
4. Kiinnitä lattiasuulake takaisin laitteeseen ja kytke virta päälle. Tarkista, että laite toimii normaalisti.



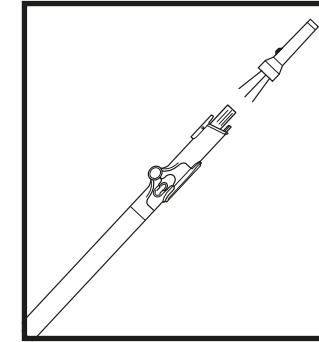
IMURIN TUKOSTEN TARKISTAMINEN

Jos liikutat imuria kovan tai terävän esineen yli tai huomaat muutoksia imurin äänessä imuroinnin aikana, tarkista, onko harjatelassa tukoksia tai onko siihen tarttunut esineitä.



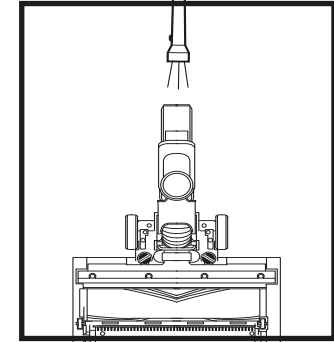
**Varsi-imurin tukosten tarkistaminen:**

1. Sammuta imurin virta.
2. Irrota varsi-imuri varresta.
3. Tarkista kaikki pölysäiliön imuaukot ja poista mahdolliset roskat ja tukokset.



**Varren tukosten tarkistaminen:**

1. Sammuta imurin virta.
2. Irrota varsi-imuri ja lattiasuulake varresta.
3. Tarkista, ettei varren kummassakaan päässä ole tukoksia tai roskia.
4. Poista mahdolliset roskat ja tukokset.



**Lattiasuulakkeen tukosten tarkistaminen:**

1. Sammuta imurin virta.
2. Irrota varsi lattiasuulakkeesta.
3. Paina soft roller -rollan irrotuspainiketta ja liu'uta se ulos suulakkeesta.
4. Poista tukokset ja mahdollinen lika harjatelasta ja lattiasuulakkeesta.
5. Liu'uta soft roller -rolla takaisin suulakkeeseen ja varmista, että kaikki osat ovat oikeissa asennoissa ja paikoillaan.

**VAROITUS:** Sähköiskun vaaran pienentämiseksi ja tahattoman käynnistyksen välttämiseksi laite on sammutettava ja akku poistettava ennen huoltoa.

**Imuri ei imuroi liikaa. Imutehoa ei ole lainkaan tai se on heikko. Varsi-imurin kolmas merkkivalo palaa jatkuvasti keltaisena.**

**(Katso lisätietoja kohdasta Tukosten tarkistaminen.)**

1. Pölysäiliö saattaa olla täynnä. Tyhjennä pölysäiliö.
2. Tarkista, onko lattiasuulake tukossa. Poista mahdolliset tukokset.
3. Poista harjatelan ympärille mahdollisesti kietoutuneet langanpätkät, nukka tai hiukset.
4. Tarkista, onko varsi-imurin ja varren välisessä liitännässä tukoksia. Poista mahdolliset tukokset.
5. Tarkista, ovatko suodattimet puhdistuksen tarpeessa. Noudata huuhteluohjeita ja anna suodattimien kuivua täysin kuiviksi, ennen kuin asennat ne takaisin paikalleen.

**Imuri nostaa maton ilmaan.**

1. Varmista, ettet ole kytkenyt Boost (tehon lisäys) -tilaa päälle. Ole varovainen, kun imuroit irtomattoja tai mattoja, joiden reunaompeleet saattavat purkautua.
2. Sammuta laitteen virta, jotta imuri irtoaa matosta, ja käynnistä sitten virta uudelleen.

**Lattiasuulakkeen harjatelat ei pyöri.**

1. Sammuta imurin virta välittömästi. Poista mahdolliset tukokset ja käynnistä imuri sitten uudelleen. Varmista, että imuri on kallistettuna riittävän taakse, jotta harjatelat pääsee toimimaan odotetulla tavalla käytön aikana.
2. Jos lattiasuulakkeessa on etuvalot eivätkä ne pala, varsi-imurin, varren ja suulakkeen välillä on liitäntäongelma. Yritä irrottaa osat ja liittää ne sitten uudelleen.

**Imuri sammuu itsestään.**

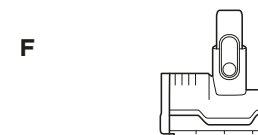
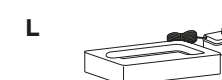
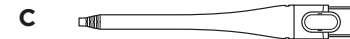
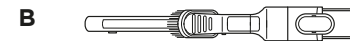
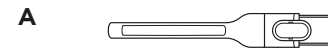
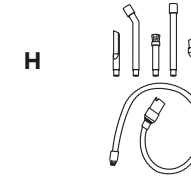
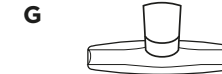
Imuri voi sammua itsestään useista eri syistä. Näitä voivat olla esimerkiksi tukokset, akkuongelmat ja ylikuumeneminen. Jos imuri sammuu itsestään, toimi seuraavasti:

1. Käynnistä imuri ja tarkista varsi-imurista löytyvät akun merkkivalot. Jos imuri täytyy ladata, varmista, että imurin virta on katkaistu ennen kuin laitat imurin lataustelakkaan.
2. Tyhjennä pölysäiliö ja puhdista suodattimet (katso kohta Pölysäiliön ja suodattimien puhdistaminen).
3. Tarkista varsi, varusteet ja imuaukot ja poista mahdolliset tukokset.
4. Anna laitteen ja akun jäähtyä vähintään 45 minuutin ajan, kunnes ne palautuvat huoneenlämpötilaan.
5. Käynnistä imuri uudelleen painamalla On/Off-virtapainiketta.

Toimintahäiriö	Osa	Virhekuvakkeen vaihe 1	Virhekuvakkeen vaihe 2	LED-kuvakkeet
Suulake tukossa tai jumissa	Suulake	LED-renkas vilkkuu violettina	Ei valoa	
Moottorivirhe käynnistyksen aikana	Varsi-imuri	Eco-, Boost-LEDit palavat	Eco-, Detect-LEDit palavat	
Ylikuumenemissuoja	Varsi-imuri	Eco-, Detect-, Boost-LEDit palavat	Boost-, Detect-LEDit palavat	
Ylijännitesuoja	Varsi-imuri	Eco-, Detect-, Boost-LEDit palavat	Ei valoa	
Oikosulkusuoja	Varsi-imuri	Eco-, Detect-LEDit palavat	Ei valoa	
Ylikierrossuoja	Varsi-imuri	Detect-LEDit palavat	Eco-, Boost-LEDit palavat	
Tietoliikennevirhe	Varsi-imuri	Eco-, Detect-LEDit palavat	Detect-, Boost-LEDit palavat	
Ylikuumenemissuoja	Suulake	Eco-, Boost-LEDit	Ei valoa	
Oikosulkusuoja	Suulake	Detect-, Boost-LEDit palavat	Ei valoa	
Roskien tunnistusvirhe	Varsi-imuri	FO-LEDit ja LED-renkas palavat	Ei valoa	
Reunan tunnistusvirhe	Suulake	FO-LED palaa, LED-renkas palaa ja etuvalojen LEDit	Ei valoa	

**HUOMAUTUS:** Ellei imuri edelleenkaan toimi oikein, ota yhteyttä asiakaspalveluun.

- A** Rakosuulake
- B** Lattian rakosuulake
- C** Joustava rakosuulake
- D** Antiallergeeninen harja
- E** Työväline eri pinnoille
- F** Moottoroitu käsityökalu
- G** Leveä tekstiilipintatyökalu
- H** Auton puhdistuspaketti
- I** Vara-akku
- J** Varsi-imurin moottorin esisuodatin
- K** Varsi-imurin moottorin antiallergeeninen jälkisuodatin
- L** Akun latausholkki



**HUOMAUTUS:** Kaikki varusteet eivät sisälly kaikkiin laitteisiin. Tarkista laitteesi kokoonpano laitteen pakkauksesta löytyvästä pikaoppaasta. Voit tilata lisävarusteita osoitteesta [sharkclean.eu](http://sharkclean.eu).

## VIIDEN (5) VUODEN RAJOITETTU TAKUU

Kun asiakas ostaa tuotteen Euroopassa, hänellä on laitteen laatua koskevat lailliset oikeudet (lakisääteiset oikeudet). Voit käyttää näitä oikeuksia jälleenmyyjää vastaan. Shark® on kuitenkin niin vakuuttunut tuotteidensa laadusta, että yhtiö myöntää tuotteen alkuperäiselle omistajalle ylimääräisen valmistajan takuun jopa viideksi vuodeksi (2 vuotta automaattisesti ja 3 lisävuotta, kun rekisteröit tuotteen). Nämä ehdot koskevat vain valmistajan takuuta, eivätkä ne vaikuta lakisääteisiin oikeuksiisi.

Alla esitetyissä ehdoissa kuvataan myöntämämme takuun edellytykset ja laajuus. Ne eivät vaikuta lakisääteisiin oikeuksiisi tai oman jälleenmyyjäsi velvollisuuksiin eivätkä jälleenmyyjän kanssa solmimaasi sopimukseen.

Viiden (5) vuoden takuu ei koske litiumioniakkua (katso akun takuuta koskevat tiedot alta).

**Shark®-takuun sisältö**

Imurin kaltainen kodinkone on melko suuri investointi. Uuden laitteesi on toimittava kunnolla mahdollisimman kauan. Kodinkoneelle myönnettävä takuu on huomionarvoinen asia ja kertoo valmistajan luottamuksesta omaan tuotteeseensa ja valmistuksen laatuun.

Jokainen Shark®-laite sisältää maksuttoman varaosa- ja korjaustyötakuun. Asiakstukea on saatavana myös verkon kautta osoitteessa [www.sharkclean.eu](http://www.sharkclean.eu)

**Miten rekisteröin Shark®-lisätakuun?**

Voit rekisteröidä takuun verkossa 28 päivän kuluessa tuotteen ostamisesta. Tarvitset seuraavat tiedot laitteestasi:

- Laitteen ostopäivämäärä (kuitista tai lähety silmoituksesta)

Voit rekisteröidä takuun verkkosivulla [www.sharkclean.eu/register-guarantee](http://www.sharkclean.eu/register-guarantee). Suoraan Sharkilta® ostetut tuotteet rekisteröidään automaattisesti.

**TÄRKEÄÄ**

- Sekä kahden vuoden takuu että kolmen vuoden lisätakuu alkavat laitteen ostopäivämäärästä.
- Säilytä kuitti aina tallessa. Mikäli sinun täytyy hyödyntää takuuta, tarvitsemme kuitenkin tarkistaaksemme, että antamasi tiedot ovat oikein. Asianmukaisen kuitenkin puuttuminen saattaa mitätöidä takuun.

**Mitä etua on maksuttoman Shark®-takuun rekisteröinnistä?**

Rekisteröityäsi takuusi meillä on yhteystietosi siltä varalta, että joudumme jostain syystä ottamaan sinuun yhteyttä. Jos suostut vastaanottamaan muuta viestintää meiltä, voit myös saada vinkkejä ja neuvoja siihen, miten voit hyödyntää Shark®-imuriasi parhaalla mahdollisella tavalla, sekä tietoa uusista Shark®-tekniikoista ja -tuotteista.

Rekisteröidessäsi takuun verkossa saat heti vahvistuksen tietojesi vastaanottamisesta.

**Miten pitkä on uusien Shark®-laitteiden takuu aika?**

Koska luotamme suunnitteluamme ja laadunvalvontaamme, myönnämme uudelle Shark®-imurillesi yhteensä viiden vuoden takuun (2 vuotta sekä 3 vuoden lisätakuu).

**Mitä maksuton Shark®-takuu kattaa?**

Shark®-laitteen korjaus ja vaihto (Sharkin harkinnan mukaisesti) mukaan lukien kaikki osat ja työ. Shark®-takuu on lisäys kuluttajan lakisääteisiin oikeuksiin.

**Mitä maksuton Shark®-takuu ei kata?**

1. Tukokset – ohjeet imurin tukosten poistamisesta löydät käyttöohjeista.
2. Normaali kuluminen, kuten harjatela, sulake, hihna, akut, letku jne.
3. Tapaturmaiset vahingot ja viat, jotka aiheutuvat imurin huolimattomasta käytöstä, väärinkäytöstä, laiminlyönnistä, varomattomasta käytöstä tai käsittelystä, joka ei ole laitteen mukana toimitettujen Shark®-käyttöohjeiden mukaista.
4. Imurin käyttö muuhun tarkoitukseen kuin normaaliin kotitalouskäyttöön.
5. Sellaisten osien käyttö, joita ei ole koottu tai asennettu käyttöohjeiden mukaisesti.
6. Muiden kuin alkuperäisten Shark®-varaosien ja -varusteiden käyttö.
7. Virheellinen asennus (paitsi, jos asennuksen on tehnyt Shark®).
8. Muiden kuin Sharkin® tai sen edustajien tekemät korjaukset tai muutokset.
9. Litiumioniakku. Katso akun takuuta koskevat tiedot jäljempää.

**Mitä tapahtuu takuuajan päätyttyä?**

Shark® ei suunnittele tuotteitaan kestävänsä vain rajoitetun ajan verran. Ymmärrämme, että asiakkaamme haluavat korjauttaa pölynimurinsa myös takuuajan päätyttyä. Tällaisessa tapauksessa voit soittaa asiakaspalvelumme maksuttomaan numeroon.

**Mistä voin ostaa alkuperäisiä Shark®-varaosia ja -lisävarusteita?**

Shark®-varaosat ja -varusteet ovat samojen asiantuntijoiden kehittämiä kuin Shark®-imuri. Kaikkien Shark®-laitteiden Shark®-varaosat sekä vaihto-osat ja lisävarusteet löytyvät sivustolta [www.sharkclean.eu](http://www.sharkclean.eu). Huomaathan, että takuu ei kata muiden kuin Shark®-varaosien käytöstä aiheutuneita vahinkoja.

## KAHDEN (2) VUODEN RAJOITETTU TAKUU AKULLE

Kun asiakas ostaa tuotteen Euroopassa, hänellä on laitteen laatua koskevat lailliset oikeudet (lakisääteiset oikeudet). Voit käyttää näitä oikeuksia jälleenmyyjää vastaan. Me Sharkilla® olemme kuitenkin niin vakuuttuneita tuotteidemme laadusta, että myönnämme akulle valmistajan lisätakuun kahden vuoden ajalle. Nämä ehdot koskevat vain valmistajan takuuta, eivätkä ne vaikuta lakisääteisiin oikeuksiisi.

Jokainen Shark®-laite sisältää maksuttoman varaosa- ja korjaustyötakuun. Asiakstuki löytyy myös verkosta osoitteessa [www.sharkclean.eu/register-guarantee](http://www.sharkclean.eu/register-guarantee)

**TÄRKEÄÄ**

- Valmistaja antaa akulle 2 vuoden takuun toimituspäivästä alkaen.
- Säilytä kuitti tallessa koko takuuajan. Mikäli sinun täytyy hyödyntää takuuta, tarvitsemme kuitenkin tarkistaaksemme, että antamasi tiedot ovat oikein. Asianmukaisen kuitenkin puuttuminen saattaa mitätöidä takuun.

**Kuinka pitkiä uusien Shark®-akkujen takuut ovat?**

Koska luotamme suunnitteluamme ja laadunvalvontaamme, myönnämme uuden Shark-imurisi akulle yhteensä kahden vuoden takuun.

**Mitä maksuton Shark®-takuu kattaa?**

Shark®-laitteen korjaus ja vaihto (Shark päättää, korjataan vai vaihdetaan laite), mukaan lukien kaikki osat ja työ. Shark®-takuu on lisäys kuluttajan lakisääteisiin oikeuksiin.

**Mitä maksuton Shark®-takuu ei kata?**

1. Sellaisten osien normaali kuluminen, jotka edellyttävät säännöllistä huoltoa ja/tai vaihtoa laitteen asianmukaisen toiminnan varmistamiseksi.
2. Tapaturmaiset vahingot ja viat, jotka aiheutuvat imurin huolimattomasta käytöstä, väärinkäytöstä, laiminlyönnistä, varomattomasta käytöstä tai käsittelystä, joka ei ole laitteen mukana toimitetun Shark®-käyttöohjeiden mukaista.
3. Akun käyttö muuhun kuin normaaliin kotitalouskäyttöön.
4. Sellaisten osien käyttö, joita ei ole koottu tai asennettu näiden ohjeiden mukaisesti.
5. Muiden kuin Shark®-varaosien ja -lisävarusteiden käyttö.
6. Virheellinen asennus (paitsi, jos asennuksen on tehnyt Shark®).

**Mistä voin ostaa alkuperäisiä Shark®-varaosia ja -lisävarusteita?**

Shark®-varaosat ja -varusteet ovat samojen asiantuntijoiden kehittämiä kuin Shark®-imuri. Kaikkien Shark®-laitteiden Shark®-varaosat sekä vaihto-osat ja lisävarusteet löytyvät verkkosivulta [www.Sharkclean.eu](http://www.Sharkclean.eu). Huomaathan, että takuu ei kata muiden kuin Shark®-varaosien käytöstä aiheutuneita vahinkoja.

# TACK

för att du har köpt den sladdlösa dammsugaren Shark Power Detect.



**TIPS:** Modell- och serienummer anges på QR-kodetiketten på enhetens baksida.

**TIPS:** Datumkoden sitter på ett av stickkontaktens stift.

## REGISTRERA DITT KÖP

### REGISTRERA DITT KÖP FÖR ATT KUNNA UTNYTTJA DEN FÖRLÄNGDA PRODUKTGARANTIN. GÅ TILL:

 [sharkclean.eu](http://sharkclean.eu)

 Skanna QR-kod med mobilenhet

Observera att produkter som köpts direkt från Shark registreras automatiskt.

Fördelar med att registrera din produkt och skapa ett konto:

- Du får enklare och snabbare produktsupport och åtkomst till garantiinformation
- Du får hjälp med felsökning och skötselinstruktioner för produkten
- Du är bland de första som informeras om nya erbjudanden

## NOTERA DENNA INFORMATION

Modellnummer: \_\_\_\_\_

Serienummer: \_\_\_\_\_

Datumkod: \_\_\_\_\_

Inköpsdatum (behåll kvittot): \_\_\_\_\_

Inköpsställe: \_\_\_\_\_

## TEKNISKA DATA

Spänning: 21,6 V

Huvudenhetens motoreffekt: 380W

Munstyckets effekt: 120 W

## LÄS INSTRUKTIONERNA NOGGRANT OCH BEHÅLL DEM FÖR FRAMTIDA BRUK.

Den här bruksanvisningen är framtagen för att hjälpa dig att få en fullständig förståelse av din nya Shark Power Detect sladdlösa dammsugare.

Om du har några frågor ber vi dig kontakta kundtjänst på [sharkclean.eu](http://sharkclean.eu)

# INNEHÅLL

Produktregistrering	2
Viktiga säkerhetsanvisningar	4
Montera Shark Power Detect-dammsugare	6
Ladda litiumjonbatteri	7
Använda dammsugare	9
Reglage och rengöringslägen	9
Detect-tekniken förklarad	10
Flexology och förvaring	11
Rengöring ovan golv	11
Underhålla dammsugare	12
Tömma den handhållna dammsugarens dammbehållare	12
Rengöra dammbehållare	12
Filterrengöring	13
Underhålla munstycke	14
Rengöra sensorer	15
Kontrollera blockeringar i dammsugare	16
Felsökning	17
Ytterligare tillgängliga tillbehör	18
Fabriksgaranti	19



Denna märkning anger att produkten inte får kastas bland hushållsavfall. För att förhindra miljöbelastning eller skador på människors hälsa till följd av okontrollerad avfallshantering, ska apparaten återvinnas på ett ansvarsfullt sätt för att främja en hållbar återanvändning av material. För att återlämna en använd enhet kan du använda dig av befintliga retur- och insamlingsssystem, eller kontakta den återförsäljare där produkten köptes. De kan lämna produkten till miljösäker återvinning.



# VIKTIG SÄKERHETSINFORMATION

ENDAST FÖR HUSHÅLLSBRUK • LÄS ALLA INSTRUKTIONER INNAN DU ANVÄNDER DENNA DAMMSUGARE.

För att undvika risk för elstötar och oavsiktlig påslagning, slå av strömmen och plocka bort ION Power Pack-batteriet innan underhåll utförs.

OBS! Om du har ömtåliga mattor eller yllemattor, särskilt med ögglugg, prova först att dammsuga på en dold yta för att kontrollera att de roterande borstvalsarna inte skadar eller sprättar upp mattfibrerna.



## ⚠ VARNING

**MINSKA RISKEN FÖR ELDSVÅDA, ELEKTRISKA STÖTAR, PERSONSKADOR ELLER SKADOR PÅ EGENDOM:**

- Dammsugaren består av ett motoriserat munstycke, rör och handhållen enhet. Dessa delar innehåller elektriska kopplingar, elektriska ledningar och rörliga delar som kan utsätta användaren för risker.
  - Kontrollera alla delar före varje användning med avseende på skador. Avbryt användningen om en del är skadad.
  - Använd endast originaldelar för byte.
  - Dammsugaren har inga reparerbara delar.
  - Använd endast enligt beskrivningen i denna handbok.  
**Använd INTE** dammsugaren för andra ändamål än de som beskrivs i denna handbok.
  - Utöver filter och dammbehållare **ska INGA** delar av dammsugaren utsättas för vatten eller andra vätskor.
  - Låt **INTE** barn använda apparaten. Förvara dammsugaren och dess nätsladd utom räckhåll för barn. Dammsugaren är inte en leksak. Noggrann övervakning krävs när dammsugaren används i närheten av barn.
- ### ALLMÄN ANVÄNDNING
- Apparaten kan användas av personer med nedsatt fysisk, sensorisk eller mental förmåga, eller som saknar erfarenhet och kunskap, om de har fått instruktioner om hur apparaten ska användas på ett säkert sätt och förstår vilka risker det innebär. Låt inte barn utföra rengöring och underhåll.
  - Stäng alltid av dammsugaren innan du ansluter eller kopplar från slangar, motoriserade munstycken, laddare, batterier eller andra elektriska eller mekaniska delar som är strömförande.
  - Vidrör **INTE** stickkontakten eller dammsugaren med våta händer.
  - Använd **INTE** utan att dammbehållare, filter och borstvalsar sitter fast.
  - Använd endast filter och tillbehör från Shark. Skador som orsakas av filter och tillbehör som inte är från Shark täcks eventuellt inte av garantin.
  - Placera **INTE** föremål i munstycket eller i tillbehören. Använd **INTE** dammsugaren med tilltäppta öppningar. Ta bort damm, ludd, hår eller annat som kan reducera luftflödet.
  - Använd **INTE** dammsugaren om luftflödet i munstycke eller tillbehör är tilltäppt. Stäng av dammsugaren om luftvägarna eller det motoriserade golvmunstycket är blockerat. Avlägsna alla hinder innan du sätter på dammsugaren igen.
  - Håll inte munstycke och sugöppningar nära hår, ansikte, fingrar, oskyddade fötter eller lösa kläder.
  - Apparaten får **INTE** användas om den inte fungerar som den ska eller har tappats, skadats, lämnats utomhus eller hamnat i vatten.
  - Var extra försiktig vid städning i trappor.
  - Lämna **INTE** dammsugaren utan tillsyn när den är påslagen.
  - Håll hela tiden dammsugaren i rörelse över mattan för att undvika skador på mattfibrerna när den är påslagen.
  - Om du har ömtåliga mattor eller yllemattor, särskilt med ögglugg, prova först att dammsuga på en dold yta för att kontrollera att de roterande borstvalsarna inte skadar eller sprättar upp mattfibrerna.
  - Använd **INTE** för att ta upp:
    - Vätskor
    - Stora föremål
    - Hårda eller vassa föremål (glas, spik, skruvar eller mynt)
    - Stora mängder damm (inklusive gips, aska eller glöd från eldplats).  
**Använd INTE** som tillbehör till verktyg för dammuppsamling.
    - Rykande eller brinnande föremål (het kol, cigarettfimpar eller tändstickor)
    - Brandfarliga föremål (tändargas, bensen eller fotogen)
    - Giftiga ämnen (klorin, ammoniak eller avloppsrengöring)

22. Använd **INTE** på följande områden:

- Våta eller fuktiga ytor
- Utomhusområden
- Utrymmen som är slutna och kan innehålla giftiga avgaser eller ångor (tändvätska, bensen, fotogen, färg, färgförtunningsmedel, malmedel, eller brandfarligt damm)

23. Stäng av dammsugaren innan du sätter i eller drar ut stickkontakten ur vägguttaget.

24. Stäng av dammsugaren före justeringar, rengöring, underhåll eller felsökning.

25. Vid rengöring eller rutinunderhåll, klipp **INTE** något annat än hår, fibrer eller trådar som har lindats omkring borstvalsens.

26. Låt alla filter lufttorka helt innan de sätts tillbaka i dammsugaren så att fukt inte kan tränga in i de elektriska delarna.

27. Gör **INGA** försök att modifiera eller reparera dammsugaren eller batteriet själv, utöver det som anges i denna handbok. Använd **INTE** batteriet eller dammsugaren om de modifierats eller skadats. Skadade eller modifierade batterier kan bete sig oförutsägbart, vilket kan resultera i eldsvådor, explosioner eller risk för personskada.

28. Stäng av alla kontroller innan du drar ut enhetens sladd.

29. Stäng alltid av apparaten före montering eller demontering av ett motoriserat munstycke eller redskap.

30. Om sladden är skadad måste den bytas ut av tillverkaren, dess serviceverkstad eller kvalificerade personer för att undvika faror.

### BATTERIPAKET

31. Batteriet är dammsugarens strömkälla. Läs noggrant och följ alla laddningsinstruktioner.

32. Se till att dammsugaren är avstängd innan du plockar upp eller bär den för att den inte ska startas oavsiktligt. **Bär INTE** apparaten med fingret på strömbrytaren.

33. Använd endast serierna IP1000 med DK30A-263100H-V- eller YLJX2I-E263100-laddare.

34. Håll batteriet åtskilt från metallföremål, t.ex. gem, mynt, nycklar, spikar eller skruvar. Om batteriets terminaler kortsluts höjer det risken för brand eller brännskador.

35. Om batteriet missbrukas kan vätska läcka ut. Undvik att komma i kontakt med denna vätska då den kan orsaka irritation eller brännskador. Om kontakt uppstår, skölj med vatten. Om vätskan kommer i kontakt med ögonen, sök läkarhjälp.

36. För att batteriets livslängd inte ska försämrats får det inte förvaras vid

temperatur under 3 °C eller över 40 °C.

37. Ladda **INTE** batteriet vid temperatur under 5 °C eller över 40 °C. Felaktig laddning eller laddning vid temperaturer utanför det angivna intervallet kan skada batteriet och öka risken för brand.

38. Förvara apparaten inomhus.

39. Utsätt **INTE** batteriet för eld eller temperatur över 130 °C då det kan explodera.

40. Använd endast batteripaket som är särskilt avsedda för apparaten. Användning av andra batterier kan leda till risk för skada eller brand.

41. Koppla bort batteriet från apparaten före justering, byte av tillbehör och förvaring. Sådana förebyggande säkerhetsåtgärder minskar risken för att apparaten startar av misstag.

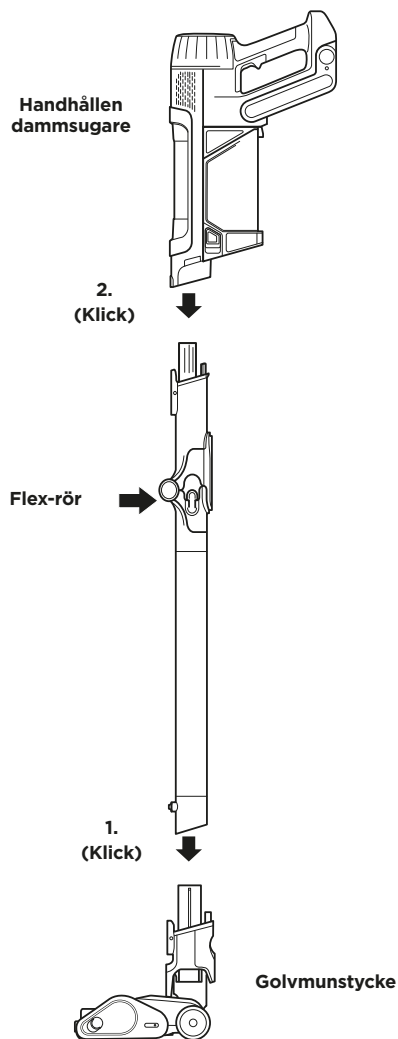
42. Se alltid till att det uppladdningsbara batteriet tagits ur apparaten innan det sätts in i batteriladdningsdockan.

43. Använd endast serierna IP1000 med Shark-batteripaket XBATR640EU (21.6V 3750mAh 81wh).



## MONTERING AV ICKE-AUTOMATISK TÖMNING (IP1000-SERIEN)

1. Skjut in **röret** på halsen på **golvmunstycket** tills det klickar på plats. Se för säker drift till att alla komponenter är helt anslutna och har klickat på plats.
2. Sätt munstyckesöppningen på **handdammsugaren** ovanpå röret och skjut in tills det klickar fast.



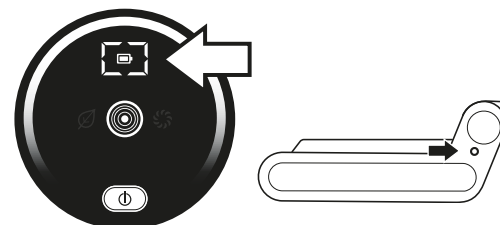
## LADDNING AV DITT LITIJONBATTERI

Ladda upp batteriet helt före den första användningen. En full laddning tar cirka 6 timmar.

### DRIFTTID PER FULLLADDAT BATTERI

Med full laddning har enheten upp till 70 minuters drifttid. Besök [sharkclean.eu](http://sharkclean.eu) för mer information.

### LED-BATTERIETS STRÖM- OCH LADDNINGSSINDIKATORER



**OBS!** Batteriförbrukning varierar beroende på vilket läge som används:

ECO - Maximal drifttid, sparar på batteriet

AUTO - Optimerar sugkraft och ström för maximal rengöring

BOOST - Maximerar sugkraften. Använder mest batteri

### Laddning



LED-lampan på batteripaketet blinkar gult när 0-75 % laddning har uppnåtts.



LED-lampan på batteripaketet blinkar grönt från 75-100 % laddning.



Vit LED-lampa: batteripaketet är fulladdat.

**OBS!** En full laddning tar cirka 6 timmar.

#### Ytterligare anvisningar

1. LED-lamporna släcks när batteriet är fulladdat.
2. Enheten startar inte när laddaren är ansluten.

### Används



Full laddning



Halvt laddning



Låg laddning



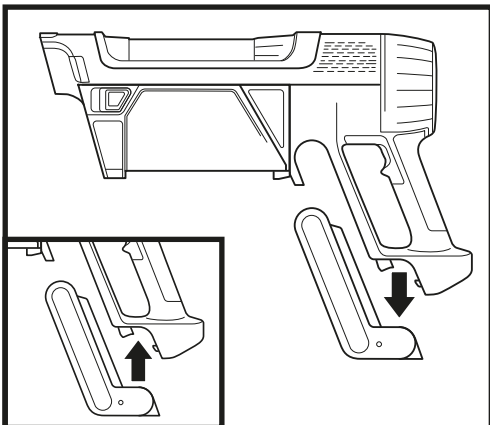
Inte laddad

### ÅTERVINNING AV LITIJONBATTERI

När det är dags att byta ut litium-jonbatteriet från Shark ska det kasseras eller återvinnas enligt lokala förordningar och bestämmelser. På vissa platser är det olagligt att slänga använda litium-jonbatterier i papperskorgen. Återlämna använda batterier för återvinning till en behörig återvinningscentral eller till återförsäljaren. Kontakta din lokala återvinningscentral för information om var använda batterier kan lämnas in.

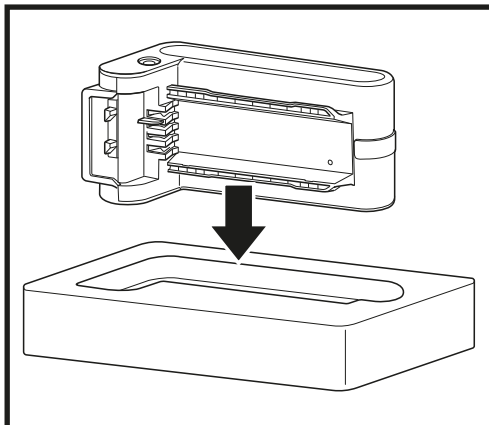
**OBS!** Shark-batteriet kommer naturligt att tappa kapacitet över tid jämfört med 100 % kapacitet hos ett nytt batteri.

## LADDNING AV DITT LITIUMJONBATTERI



BORTTAGNING AV BATTERI

För att ta ut batteriet från dammsugaren, tryck på frigöringsknappen på batteriet och skjut ut det ur facket i handtaget. För att sätta tillbaka batteriet, skjut tillbaka det in i facket tills det klickar på plats.

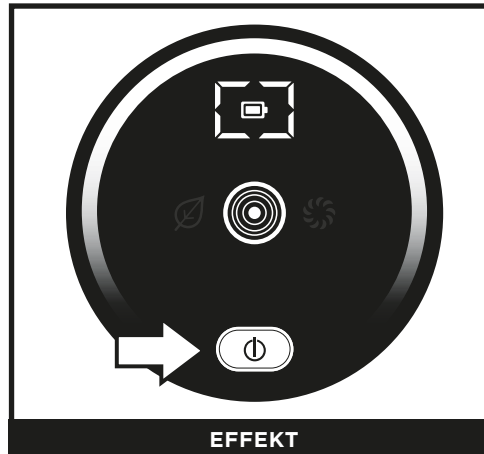


LADDNINGSHYLSA

För att ladda batteriet, ta ut det ur dammsugaren och skjut in det i laddningshylsan. När batteriet visas som fulladdat sätter du tillbaka det batterifacket på dammsugarens handtag (se laddningsindikatorer på föregående sida)

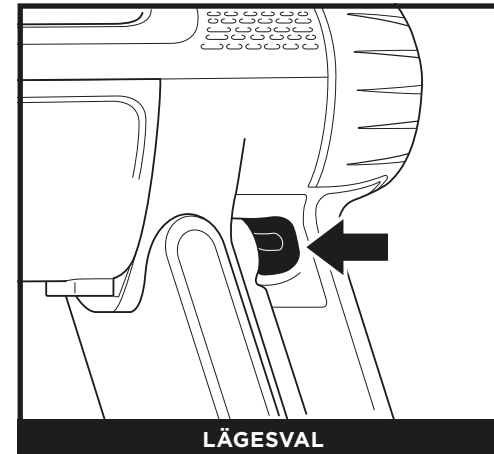
## ANVÄNDA DAMMSUGARE

### REGLAGE OCH RENGÖRINGSLÄGEN



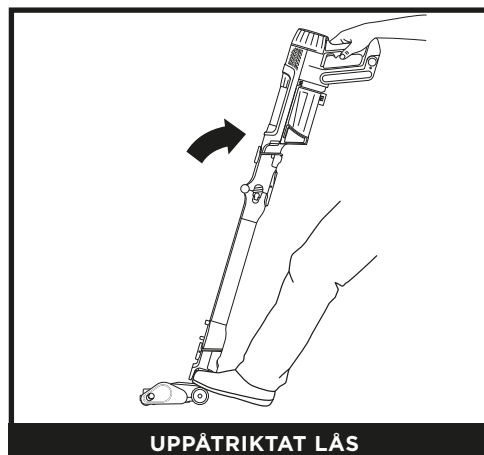
EFFEKT

Tryck på  $\text{⏻}$  -knappen på skärmen för att starta enheten. För att stänga av strömmen, tryck på knappen igen.



LÄGESVAL

För att växla mellan lägena ECO, AUTO och BOOST trycker du på knappen för lägesval på handtaget (visas ovan). I DETECT-läget justerar Detect-tekniken automatiskt dammsugar- och munstyckekraft för att maximera rengöringsresultat och optimera drifttid.



UPPÅTRIKTAT LÅS

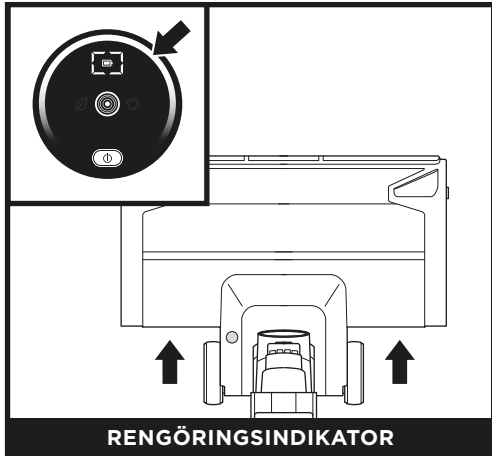
För att börja städa med golvmunstycket ska du låsa upp genom att kliva på munstycket och luta den handhållna dammsugaren nedåt.

**ANM.:** Huvudenheten levereras delvis uppladdad. För maximal drifttid ska batteriet laddas upp helt (cirka 6 timmar) före den första användningen. Att lämna enheten inkopplad i uttaget kommer inte att skada batteriets livslängd.

**OBS!** För bästa rengöring på ASTM- och IEC-rengöringstester, använd **Boost**-läge.

DETECT-TEKNIKEN FÖRKLARAD

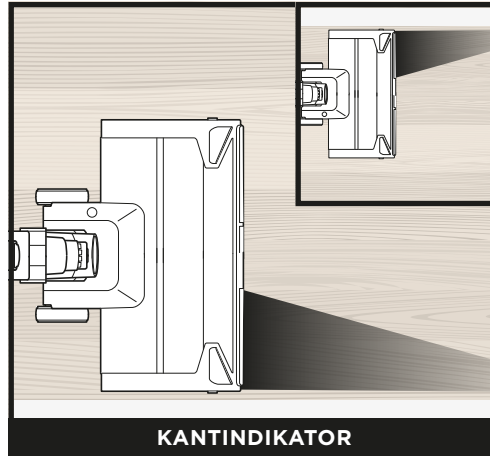
**OBS!** Detect-tekniken fungerar ENDAST i Detect-läge och aktiveras automatiskt när enheten är i bruk.



RENGÖRINGSINDIKATOR

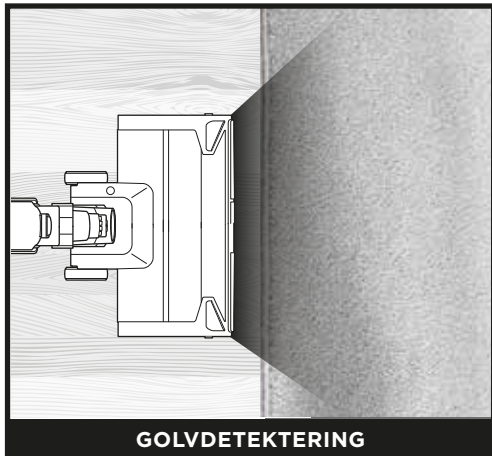
Dammsugaren identifierar smutsigare områden och ökar automatiskt sugkraften för att suga upp dold smuts.

Vit LED = inget tungt skräp har upptäckts, låg sugkraft  
 Rosa LED = skräp sugas upp, medelstor sugkraft  
 Lila LED = tungt skräp har upptäckts, hög sugkraft



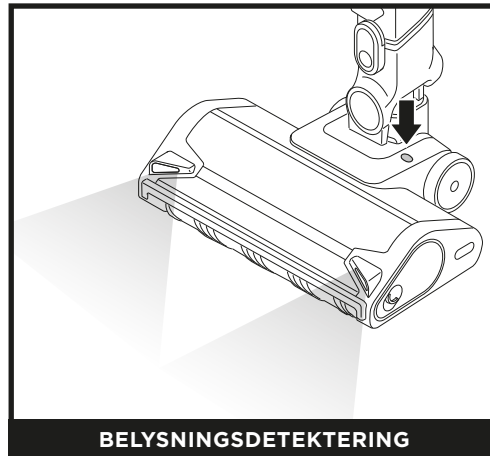
KANTINDIKATOR

Dammsugarens golvmunstycke upptäcker kanter och hörn och maximerar sugkraft och ström för att avlägsna envis smuts.



GOLVDETEKTERING

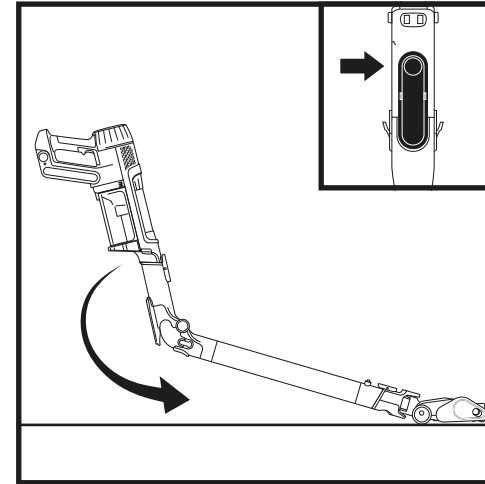
Borstvalsen och dammsugaren reagerar på ändringar i ytan och justeras automatiskt för att optimera din rengöring.



BELYSNINGSDETEKTERING

Känner när det är svagt ljus och lyser automatiskt upp mörka områden för att hjälpa dig att upptäcka skräp.

FLEXOLOGY

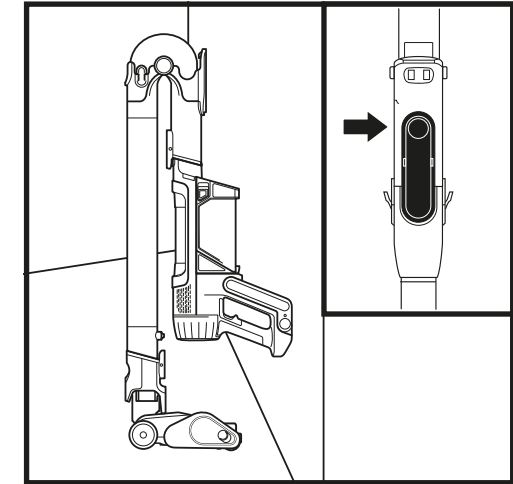


Flexology gör att du kan böja röret för att nå under möbler och rengöra skräp i svåråtkomliga utrymmen.

Tryck på upplåsningssknappen på baksidan av ditt Flexrör för att aktivera Flexology-funktionen.

Låt röret återgå till sin ursprungliga vinkel för rengöring med ett rakt rör. Du hör ett klick när det sitter säkert på plats.

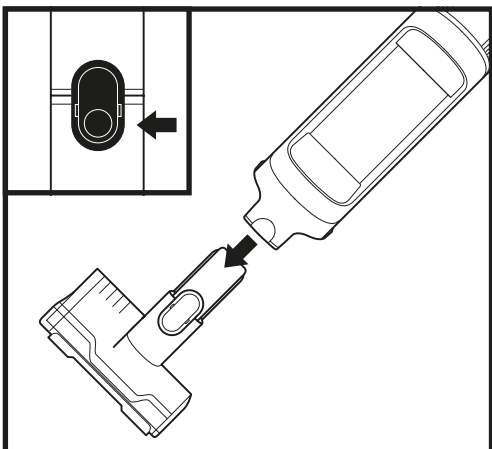
FÖRVARING



För att sätta dammsugaren i förvaringsläge, tryck på upplåsningssknappen på Flexology-röret och fäll den handhållna dammsugaren framåt tills röret klickar och låses på plats.

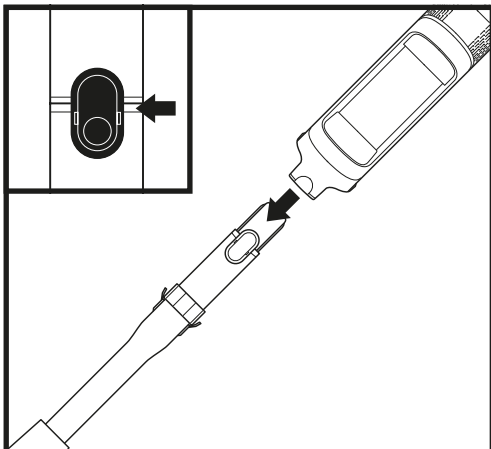
För att ta ut dammsugaren ur förvaringsläge, fäll upp dammsugaren tills röret blir rakt och klickar tillbaka på plats.

## RENGÖRING OVAN GOLV



OVAN GOLV MED HANDHÅLLEN DAMMSUGARE

Lossa den handhållna dammsugaren för att rengöra ytor ovanför golvet. Tryck på den främre låsknappen på handhållna dammsugaren där den möter röret och lyft sedan bort den handhållna dammsugaren. Anslut ett tillbehör genom att skjuta in det i öppningen i munstycket. För att ta bort tillbehöret, tryck på den främre låsknappen på den handhållna dammsugaren där den möter röret och skjut ut tillbehöret.



OVAN GOLV MED RÖR

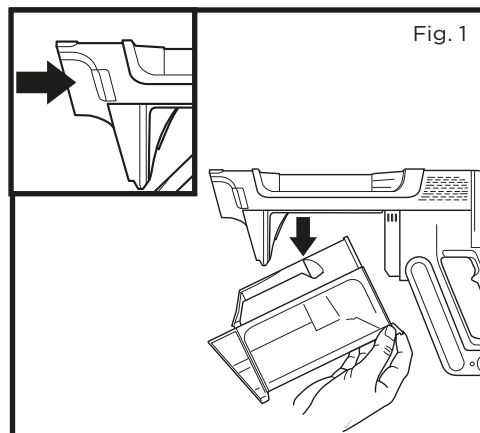
För att lossa golvmunstycket från röret, trampa på munstycket och tryck in munstyckets låsknapp längst ned på röret. Lyft röret för att avlägsna det. För att åter fästa röret, justera det ovanpå golvmunstyckets hals och skjut sedan in det tills det klickar till.

## TÖMMA DEN HANDHÅLLNA DAMMSUGARENS DAMMBEHÅLLARE (IP1000-SERIEN)



För att tömma den handhållna dammsugarens dammbehållare, stäng av strömmen och håll handdammsugaren direkt över soptunnan. Tryck på låsknappen för att öppna dammbehållarens lock och släpp ut skräpet.

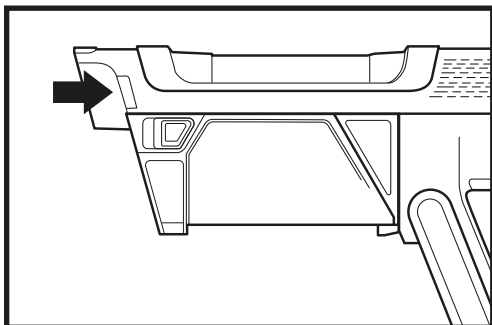
## RENGÖRING AV DAMMBEHÅLLARE



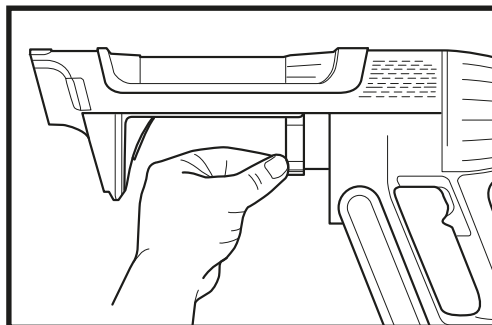
1. För att få åtkomst till dammbehållaren på din handhållna IP1000- eller IP3000-dammsugare ska du aktivera knappen för borttagning av dammbehållaren och dra nedåt för att lossa från den handhållna dammsugaren (Fig. 1).

RENGÖRA DAMMSUGARENS ALLERGENMOTVERKANDE FILTER

**OBS!** För bästa resultat, rengör filtren minst en gång i månaden och byt ut filtren med jämna mellanrum. För att rengöra filtren, avlägsna löst skräp och skölj ENDAST med kallt vatten för att undvika skadlig påverkan av rengöringskemikalier. Låt alla filter torka helt innan de sätts tillbaka så att vätska inte sugas in i elektriska komponenter.

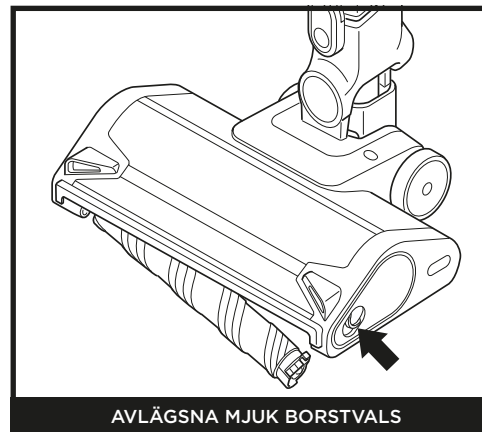


1. För att komma åt filtret, tryck på dammbehållarens frigöringsknapp och ta bort dammbehållaren.



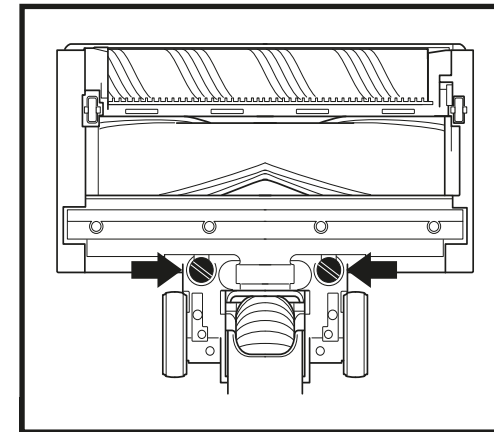
2. Tryck på frigöringsfliken för att avlägsna dammsugarens filter.
3. Skjut tillbaka filtret i dammsugaren efter rengöring.

UNDERHÅLL AV MUNSTYCKE



AVLÄGSNA MJUK BORSTVALS

1. Stäng av dammsugaren.
2. Tryck munstyckets låsknapp för att ta loss munstycket från röret.
3. Tryck på den mjuka borstvalsens låsknapp och skjut ut den mjuka borstvalsen ur munstycket.
4. Rengör eventuella blockeringar och ta bort smuts från den mjuka borstvalsen och golvmunstycket.
5. Knacka bort löst skräp och torka den mjuka borstvalsen ren med en torr handduk. Tvätta den mjuka borstvalsen för hand med vatten vid behov och låt den sedan lufttorka helt innan du sätter tillbaka den igen.
6. När den mjuka borstvalsen är helt torr, sätt tillbaka den i munstycket genom att föra in den i munstycket tills den klickar på plats.



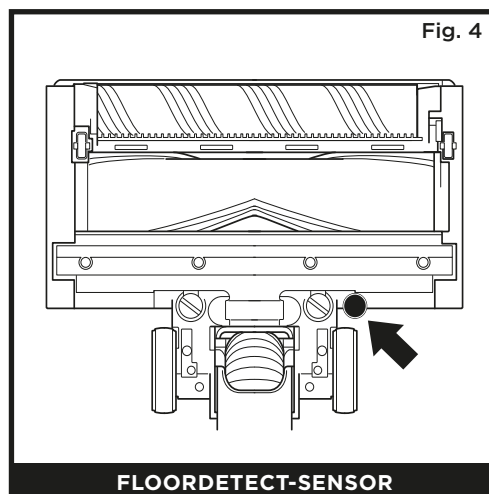
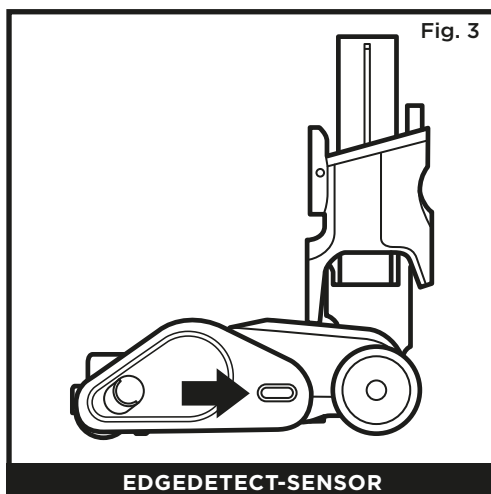
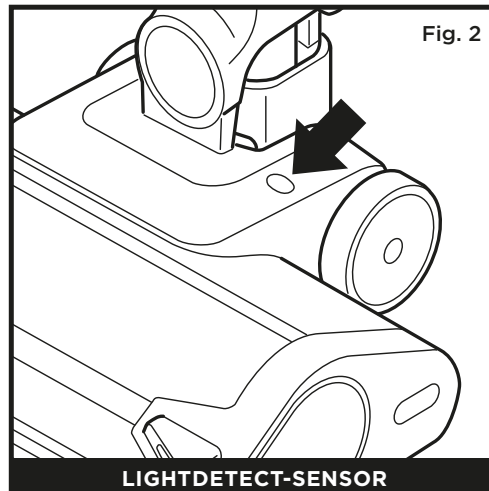
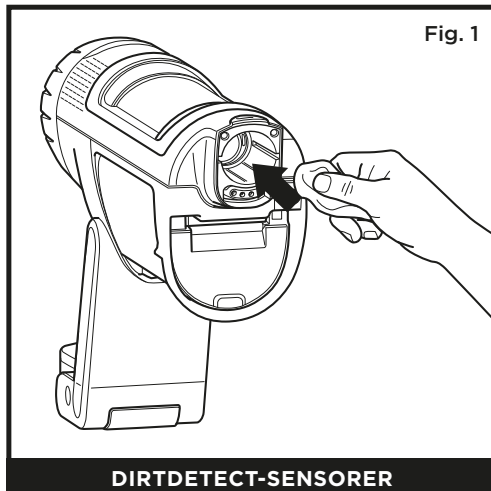
1. Stäng av dammsugaren.
2. Tryck munstyckets låsknapp för att ta loss munstycket från röret.
3. Avlägsna den bakre gummiskrapan genom att vrida på skruvarna.
4. Ta bort alla blockeringar och allt skräp från bakom gummiskrapan.
5. Sätt tillbaka gummiskrapan igen och vrid skruvarna tills de låses på plats.

RENGÖRING AV SENSORERNA

Se till att rengöra detekteringssensorerna regelbundet eftersom hår och annat skräp kan fastna och blockera dem. Om sensorerna är delvis blockerade kommer Clean Sense Detect-läget inte att fungera som avsett.

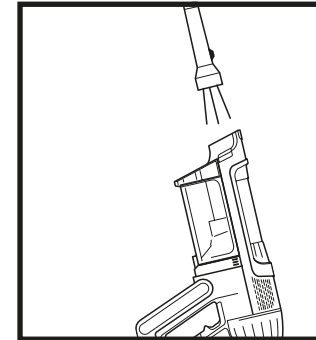
**För att rengöra sensorerna:**

1. Stäng av strömmen och ta bort golvmunstycket.
2. Hitta Dirt Detect-sensorn (Fig. 1), Light Detect-sensorn (Fig. 2), Edge Detect-sensorn (Fig. 3) och Floor Detect-sensorn (Fig. 4).
3. Torka försiktigt av sensorerna med en mikrofiberduk och ta bort allt hår och skräp.
4. Sätt tillbaka golvmunstycket på resten av enheten och slå på strömmen. Kontrollera att enheten fungerar normalt.



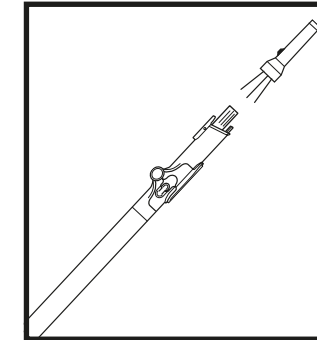
KONTROLLERA EFTER BLOCKERINGAR I DAMMSUGAREN

Kontrollera om något blockerar eller har fastnat i borstvalsen om du kör över ett vasst föremål eller hör att det låter annorlunda när du dammsuger.



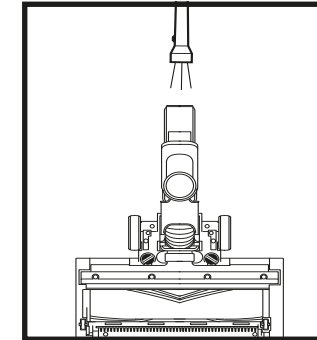
**Kontrollera om den handhållna dammsugaren är blockerad:**

1. Stäng av dammsugaren.
2. Avlägsna den handhållna dammsugaren från röret.
3. Kontrollera alla inlopp på dammbehållaren och avlägsna eventuellt skräp eller annat som blockerar.



**Kontrollera om röret är blockerat:**

1. Stäng av dammsugaren.
2. Ta loss den handhållna enheten och golvmunstycket från röret.
3. Kontrollera båda ändarna av röret för blockeringar och smuts.
4. Avlägsna smuts eller blockeringar.



**Kontrollera efter blockeringar i golvmunstycket:**

1. Stäng av dammsugaren.
2. Lossa röret från golvmunstycket.
3. Tryck på den mjuka borstvalsens låsknapp och skjut ut borstvalsen ur munstycket.
4. Rengör eventuella blockeringar och ta bort smuts från borstvalsen och golvmunstycket.
5. Skjut tillbaka den mjuka borstvalsen in i munstycket och kontrollera att allt sitter på plats.

FELSÖKNING

**⚠ VARNING:** För att undvika risk för elstötar och oavsiktlig påslagning, slå av strömmen och plocka bort batteriet innan underhåll utförs.

Dammsugaren suger inte upp skräp. Ingen eller svag sugeffekt. Den tredje indikatorlampan på den handhållna enheten lyser gult.

(Läs avsnittet **Kontrollera efter blockeringar** för mer information.)

1. Dammbehållaren kan vara full; töm dammbehållaren.
2. Kontrollera golvmunstycket för blockeringar; ta bort eventuella blockeringar.
3. Ta bort snören, mattfibrer eller hår som är lindade runt borstvalsens.
4. Kontrollera om det finns blockeringar i anslutningen mellan röret och den handhållna enheten och avlägsna dem vid behov.
5. Kontrollera filtren och se om de behöver rengöras. Följ anvisningarna för sköljning och fullständig lufttorkning av filtren innan du sätter tillbaka dem.

**Dammsugningen lyfter mattor.**

1. Se till att inte aktivera Boost-läget. Var försiktig när du dammsuger mattor eller mattor med känsliga kanter.
2. Stäng av enheten för att frigöra den från mattan och starta sedan om den.

**Borstvalsens i golvmunstycket snurrar inte.**

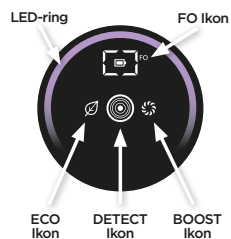
1. Stäng genast av dammsugaren. Ta bort eventuella blockeringar innan dammsugaren sätts på igen. Se till att den handhållna enheten är tillbakalutad långt nog för att borstvalsens ska fungera.
2. Om golvmunstycket har lampor och de inte tänds finns det ett kopplingsfel mellan handdammsugaren, röret och munstycket. Försök att lossa delarna och sedan koppla ihop dem igen.

**Dammsugaren stänger av sig själv.**

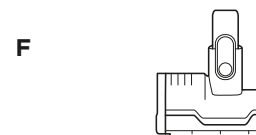
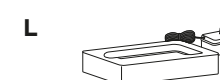
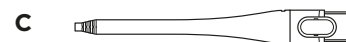
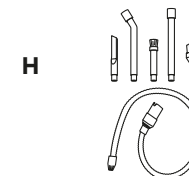
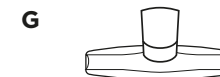
Det kan finnas flera skäl till att dammsugaren stänger av sig själv, inklusive blockeringar, problem med batteriet och överhettning. Om dammsugaren stänger av sig själv, vidta följande steg:

1. Slå på dammsugaren och kontrollera batteriindikatorerna på den handhållna enheten. Om dammsugaren behöver laddas upp, se till att strömmen är av och ställ den på laddstationen.
2. Töm dammbehållaren och rengör filtren (se avsnitten Rengöring av dammsugarpåse och filter).
3. Kontrollera och ta bort eventuella blockeringar i rör, tillbehör och inloppsöppningar.
4. Låt enheten och batteriet svalna av i minst 45 minuter tills de återgår till rumstemperatur.
5. Tryck på/av-knappen för att starta om dammsugaren.

Driftavbrott	Komponent	Felikoner fas 1	Felikoner fas 2	Iconos LED
Blockering eller stopp i munstycket	Munstycke	LED-ringen blinkar lila	Inga LED-lampor	
Motorfel vid uppstart	Handhållen dammsugare	Eco, Boost LED-lampor på	Eco, Detect LED-lampor på	
Överhettningsskydd	Handhållen dammsugare	Eco, Detect, Boost LED-lampor på	Boost, Detect LED-lampor på	
Överströmsskydd	Handhållen dammsugare	Eco, Detect, Boost LED-lampor på	Inga LED-lampor	
Kortslutningsskydd	Handhållen dammsugare	Eco, Detect LED-lampor på	Inga LED-lampor	
Övervarningsskydd	Handhållen dammsugare	Detect LED-lampor på	Eco, Boost LED-lampor på	
Kommunikationsfel	Handhållen dammsugare	Eco, Detect LED-lampor på	Detect, Boost LED-lampor på	
Överhettningsskydd	Munstycke	Eco, Boost LED-lampor	Inga LED-lampor	
Kortslutningsskydd	Munstycke	Detect, Boost LED-lampor på	Inga LED-lampor	
Fel vid skräpdetektering	Handhållen dammsugare	FO LED-lampor och LED-ring på	Inga LED-lampor	
Fel på kantdetektering	Munstycke	FO LED-lampa på, LED-ring på och LED-strålkastare	Inga LED-lampor	



- A** Verktyg för trånga utrymmen
- B** Spaltmunstycke
- C** Flexibelt verktyg för trånga utrymmen
- D** Allergenmotverkande borste
- E** Tillbehör för olika ytor
- F** Motordrivet handverktyg
- G** Brett möbelmunstycke
- H** Bilrengöringssats
- I** Utbytesbatteri
- J** Förmotorfilter för handhållen dammsugare
- K** Allergenmotverkande eftermotorfilter för handhållen dammsugare
- L** Batteriladdningskrage



**OBS!** Om dammsugaren fortfarande inte fungerar som den ska, kontakta kundtjänst

**OBS!** Det är inte alla tillbehör som medföljer alla enheter. Se den medföljande snabbguiden på förpackningen för att konfigurera din enhet. För att beställa fler tillbehör, gå till **sharkclean.eu**.

## FEM (5) ÅRS BEGRÄNSAD GARANTI

När en kund köper en produkt i Europa får de fördelar av lagliga rättigheter som hänförs till kvaliteten på produkten (dina "lagstadgade rättigheter"). Du kan hävda dessa rättigheter mot din återförsäljare. Vi på Shark® är dock så säkra på våra produkters kvalitet, att vi ger den ursprungliga produktägaren en extra fabriksgaranti på upp till fem år (två år som standard plus tre år när du registrerar dig). Dessa villkor gäller endast vår fabriksgaranti. Dina lagstadgade rättigheter påverkas inte.

Villkoren nedan beskriver förutsättningarna för och omfattningen av vår garanti. De påverkar inte dina lagstadgade rättigheter eller återförsäljarens skyldigheter och ej heller ditt avtal med återförsäljaren.

Litium-jon-batteripaketet täcks inte av den 5-åriga garantin (se batterigarantin nedan)

**Shark®-garantier**

En hushållsapparat som en dammsugare är en stor investering. Din nya apparat ska fungera korrekt under en lång tid. Den medföljande garantin återspeglar tillverkarens förtroende för sin produkt- och tillverkningskvalitet.

Varje apparat från Shark® levereras med en kostnadsfri garanti på delar och arbete. Du kan också hitta hjälp online på [www.sharkclean.eu](http://www.sharkclean.eu)

**Hur registrerar jag min utökade Shark®-garanti?**

Du kan registrera din garanti online inom 28 dagar från inköp. För att spara tid, ha följande information om din apparat tillhands:

- Datum då du köpte maskinen (kvitto eller följesedel)

För registrering online, besök [www.sharkclean.eu/register-guarantee](http://www.sharkclean.eu/register-guarantee). Produkter som köpts direkt från Shark® registreras automatiskt.

**VIKTIGT**

- Både tvåårsgarantin och den förlängda treårsgaranti är på din produkt gäller från inköpsdatumet.
- Spara alltid kvittot. Skulle du behöva använda din garanti behöver vi kvittot för att bekräfta att den information du ger oss är korrekt. Om du inte kan uppvisa ett giltigt kvitto kan garantin förverkas.

**Vilka är fördelarna med att registrera produkten för kostnadsfri Shark®-garanti?**

När du registrerar din produkt har vi dina uppgifter till hands om vi behöver ta kontakt. Om du dessutom går med på att ta emot meddelanden från oss kan du också få tips och råd om hur du får största möjliga nytta av din Shark®-dammsugare samt få reda på de senaste nyheterna från Shark® om dess nya tekniska lösningar och lanseringar.

Om du registrerar din garanti online, får du genast en bekräftelse om att vi har tagit emot dina uppgifter.

**Under hur lång tid gäller garantin för nya Shark®-apparater?**

Vår tilltro till vår design och kvalitetskontroll innebär att din nya Shark®-dammsugare har en garanti på sammanlagt fem år (två år plus tre år förlängd garanti vid registrering).

**Vad täcks av den kostnadsfria Shark®-garantin?**

Reparation eller byte av din Shark®-apparat (enligt Sharks gottfinnande), inklusive alla delar och arbete. En Shark®-garanti gäller utöver dina lagliga rättigheter som köpare.

**Vad täcks inte av den kostnadsfria Shark®-garantin?**

1. Blockeringar – för beskrivning av hur du avlägsnar blockeringar på din dammsugare, se bruksanvisningen.
2. Normalt slitage såsom borstrulle, säkring, drivrem, batterier, slang osv.
3. Oavsiktlig skada, fel orsakade av oaktsamhet, missbruk, felaktig användning, försummelse, vårdslös användning eller hantering av dammsugaren i strid mot medföljande bruksanvisning från Shark®.
4. Användning av dammsugaren för något annat än normala hushållsändamål.
5. Användning av delar som inte har monterats eller installerats i enlighet med bruksanvisningen.
6. Användning av andra reservdelar och tillbehör som inte är Shark® originaldelar.
7. Felaktig installation (om den inte har utförts av Shark®).
8. Reparationer eller ändringar som utförts av andra parter än Shark® eller dess ombud.
9. Litium-jon-batteripaketet. Batteriets garanti finns nedan.

**Vad händer när min garanti går ut?**

Shark® utvecklar inte produkter som bara håller en begränsad tid. Vi välkomnar våra kunder som önskar reparation av sina dammsugare efter garantitiden. Kontakta i så fall vår kundtjänst via den kostnadsfria hjälplinjen.

**Var kan jag köpa äkta Shark® originalreservdelar och tillbehör?**

Shark® reservdelar och tillbehör utvecklas av samma ingenjörer som har utvecklat din Shark®-dammsugare. Du hittar ett fullständigt sortiment av Shark® reservdelar och tillbehör för alla Shark®-maskiner på [www.sharkclean.eu](http://www.sharkclean.eu). Kom ihåg att skador som orsakas av användning av reservdelar som inte kommer från Shark® inte täcks av din garanti.

## TVÅ (2) ÅRS BEGRÄNSAD BATTERIGARANTI

När en kund köper en produkt i Europa får de fördelar av lagliga rättigheter som hänförs till kvaliteten på produkten (dina "lagstadgade rättigheter"). Du kan hävda dessa rättigheter mot din återförsäljare. Hos Shark® är vi dock så säkra på kvaliteten hos våra produkter att vi ger dig en extra tillverkargaranti på två år för batteriet. Dessa villkor gäller endast vår fabriksgaranti. Dina lagstadgade rättigheter påverkas inte.

Varje apparat från Shark® levereras med en kostnadsfri garanti på delar och arbete. Du kan få support online på [www.sharkclean.eu/register-guarantee](http://www.sharkclean.eu/register-guarantee)

**VIKTIGT**

- Fabriksgarantin täcker din produkt under två (2) år från och med leveransdagen.
- Behåll ditt kvitto hela tiden. Skulle du behöva använda din garanti behöver vi kvittot för att bekräfta att den information du ger oss är korrekt. Om du inte kan uppvisa ett giltigt kvitto kan garantin förverkas.

**Hur länge gäller garantin för nya Shark®-batterier?**

Vår tilltro till vår design och kvalitetskontroll innebär att ditt nya Shark®-dammsugarbatteri har en garanti på sammanlagt två år.

**Vad täcks av den kostnadsfria Shark®-garantin?**

Reparation eller ersättning av din Shark®-apparat (Shark avgör efter eget gottfinnande om den ska ersättas eller repareras), inklusive reservdelar och arbete. En Shark®-garanti gäller utöver dina lagliga rättigheter som köpare.

**Vad täcks inte av den kostnadsfria Shark®-garantin?**

1. Normalslitage av delar som kräver regelbundet underhåll och/eller byte så att din enhet ska fungera som den ska.
2. Oavsiktlig skada, fel orsakade av oaktsamhet, missbruk, felaktig användning, försummelse, vårdslös användning eller hantering av dammsugaren i strid mot medföljande bruksanvisning från Shark®.
3. Användning av batteriet för något annat än normala hushållsändamål.
4. Användning av delar som inte har monterats eller installerats i enlighet med dessa instruktioner.
5. Användning av andra reservdelar och tillbehör än originaldelar från Shark®.
6. Felaktig installation (om den inte har utförts av Shark®).

**Var kan jag köpa äkta Shark® originalreservdelar och tillbehör?**

Shark® reservdelar och tillbehör utvecklas av samma ingenjörer som har utvecklat din Shark®-dammsugare. Du hittar ett fullständigt sortiment av reservdelar och tillbehör från Shark® för alla Shark®-maskiner på [www.sharkclean.eu](http://www.sharkclean.eu). Kom ihåg att skador som orsakas av användning av reservdelar som inte kommer från Shark® inte täcks av garantin.





**SharkNinja Europe Limited,  
3150 Century Way,  
Thorpe Park,  
Leeds  
LS15 8ZB, UK**

**SharkNinja Germany GmbH,  
Rotfeder-Ring 9,  
60327 Frankfurt am Main,  
Germany**