

**D-** Montageanleitung

**GB-** Assembly instructions

**F-** Instructions de montage

**PL-** Instrukcja montażu

**RU-** Инструкция по монтажу

**NL-** Montagehandleiding

**TR-** Montaj talimatı

**RO-** Instrucțiuni de montaj

**IT-** Istruzioni per il montaggio

**SK-** Návod na montáž

**CZ-** Návod k montáži

**HU-** Szerelési útmutató

**BG-** Ръководство за монтаж

**P-** Instruções de montagem

**ES-** Instrucciones de montaje

**SRB-** Uputstvo za montažu

**SLO-** Navodila za vgradnjo

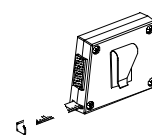
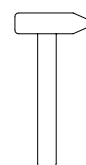
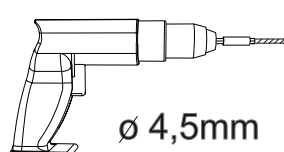
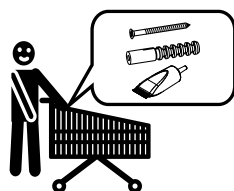
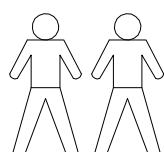
**HR-** Upute za montažu

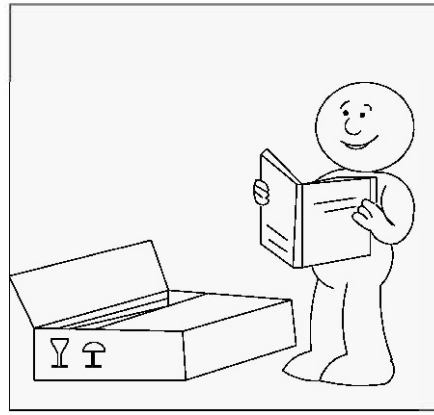
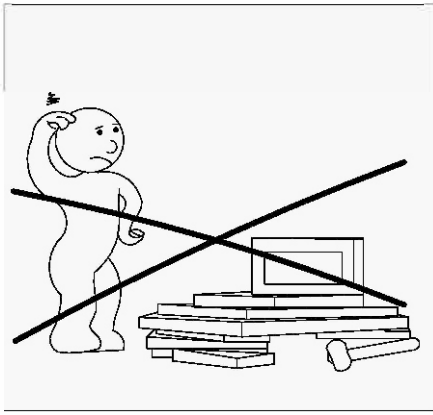
**LT-** Montavimo instrukcija

**LV-** Montāžas instrukcija

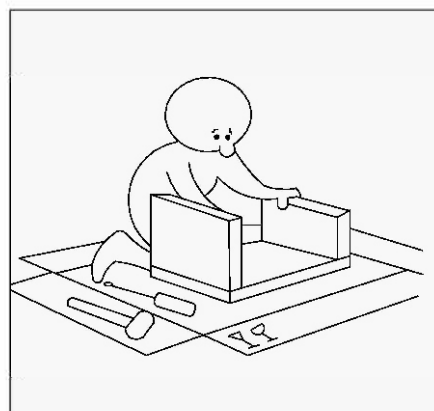
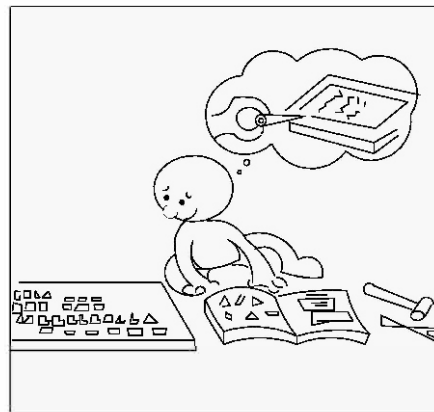
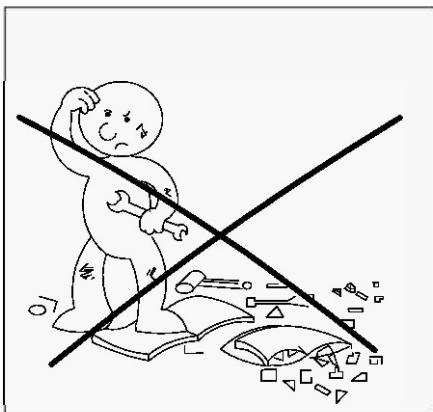
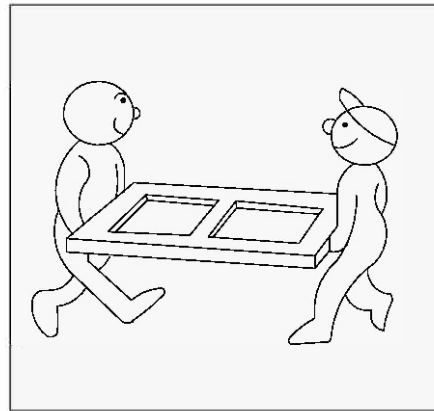
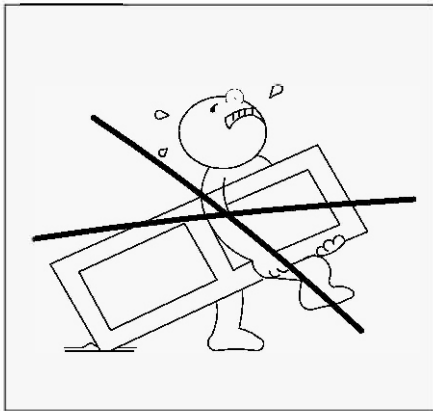
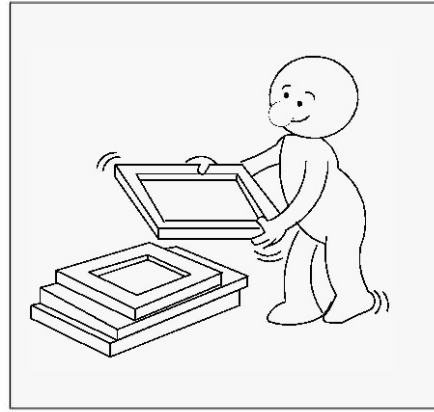
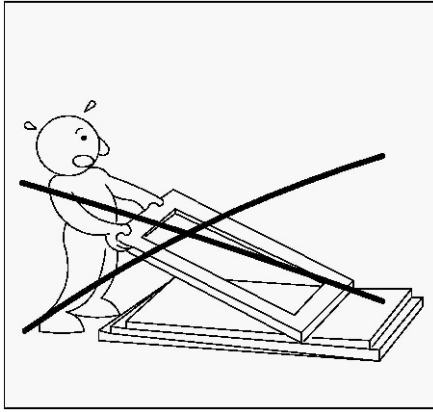
**EST-** Montaažijuhend

**S-** Monteringsanvisning





!





## ERSATZTEILSERVICE

Spare parts service/ Service de pièces de rechange/ Servizio ricambi/  
Service reserveonderdelen/ Serwis części zamiennych/ Serviciul de  
piese de schimb/ Обслуживание запасными частями/ Servis náh  
radných dielov/ Servis náhradních dílů/ yedek parçalar/ Pótalkatrész-  
szolgáltatás



### Ist etwas defekt oder fehlt etwas?

### Nutzen Sie unseren Ersatzteilservice und scannen Sie folgenden QR-Code:

Is something defective or missing?

Use our spare parts service and scan the following QR code:

Quelque chose est-il défectueux ou manquant ?

Utilisez notre service de pièces détachées et scannez le code QR suivant :

C'è qualcosa di difettoso o mancante?

Usa il nostro servizio di ricambi e scansiona il seguente codice QR:

Is er iets defect of ontbreekt er iets?

Maak gebruik van onze onderdelen service en scan de volgende QR code:

Czy coś jest uszkodzone lub czegoś brakuje?

Skorzystaj z naszego serwisu części zamiennych i zeskanuj poniższy kod QR:

Este ceva defect sau lipsește?

Utilizați serviciul nostru de piese de schimb și scanați următorul cod QR:

Что-то неисправно или отсутствует?

Воспользуйтесь нашим сервисом запасных частей и отсканируйте следующий QR-код:

Je niečo chybné alebo chýba?

Využite náš servis náhradných dielov a naskenujte nasledujúci QR kód:

Je něco vadné nebo chybí?

Využijte náš servis náhradních dílů a naskenujte následující QR kód:

Bir şey mi kırıldı yoksa eksik bir şey mi var?

Yedek parça servisimizi kullanın ve aşağıdaki QR kodunu tarayın:

Valami hibás vagy hiányzik?

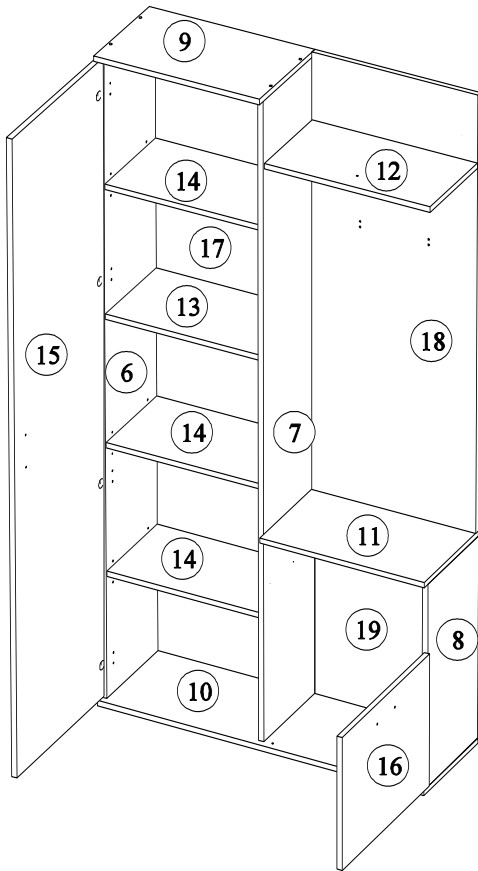
Használja alkatrész-szolgáltatásunkat, és szkennelje be az alábbi QR-kódot:

## JAKOB 01

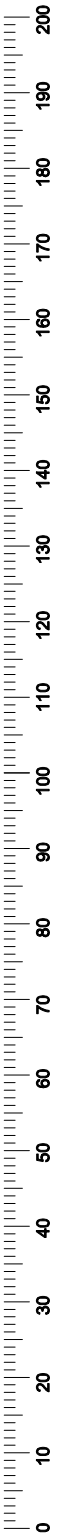
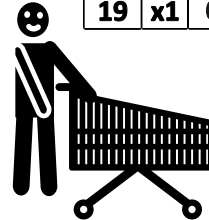
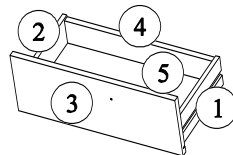


**Servicekarte/ Сервизна карта/ Carte service/ Servisní karta/ Service card/ Tarjeta de servicio/ Servisna kartica/ Teeninduskaart/ Szervizlevél/ Servis karti/ Scheda di servizio/ Techninês priežiūros kortelė/ Servisa karte/ Servicekaart/ Servisna kartica/ Cartão de serviços/ Karta serwisowa/ Carte de service/ Сервис-карта/ Servicekort/ Servisna kartica/ Servisná karta**

JAKOB 01

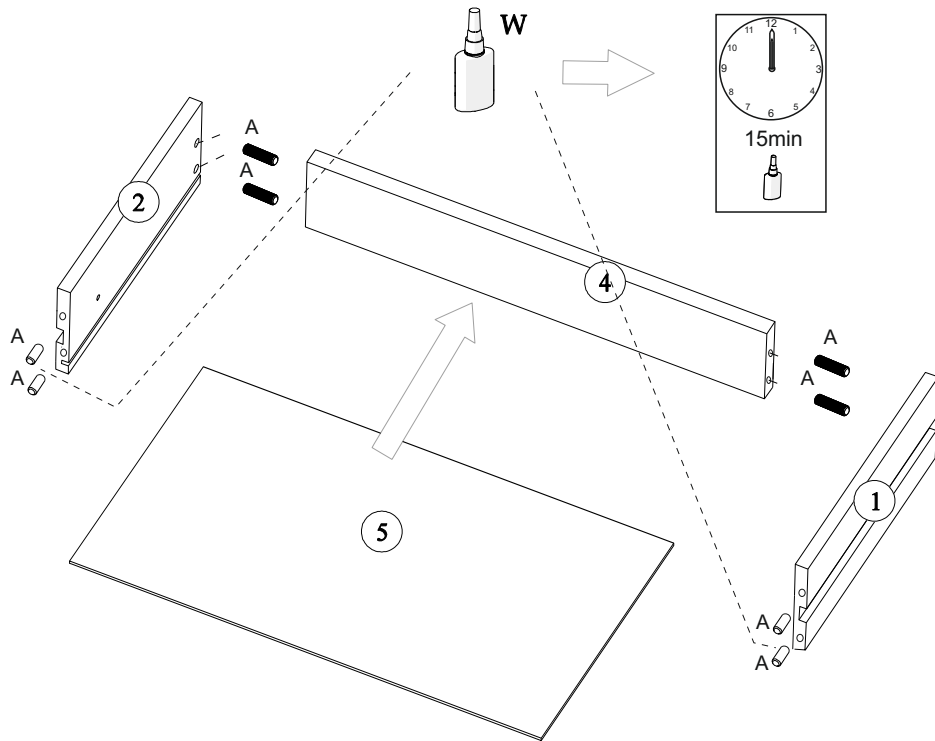
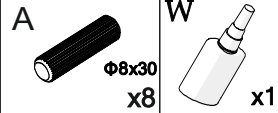


<b>1</b>	<b>x1</b>	250x100x16
<b>2</b>	<b>x1</b>	250x100x16
<b>3</b>	<b>x1</b>	200x479x16
<b>4</b>	<b>x1</b>	425x85x16
<b>5</b>	<b>x1</b>	443x260x3
<b>6</b>	<b>x1</b>	1913x280x16
<b>7</b>	<b>x1</b>	1913x280x16
<b>8</b>	<b>x1</b>	611x280x16
<b>9</b>	<b>x1</b>	485x300x16
<b>10</b>	<b>x1</b>	967x300x16
<b>11</b>	<b>x1</b>	482x300x16
<b>12</b>	<b>x1</b>	481x260x16
<b>13</b>	<b>x1</b>	452x275x16
<b>14</b>	<b>x3</b>	452x275x16
<b>15</b>	<b>x1</b>	1905x479x16
<b>16</b>	<b>x1</b>	479x400x16
<b>17</b>	<b>x1</b>	1940x475x3
<b>18</b>	<b>x1</b>	1300x482x16
<b>19</b>	<b>x1</b>	638x485x3

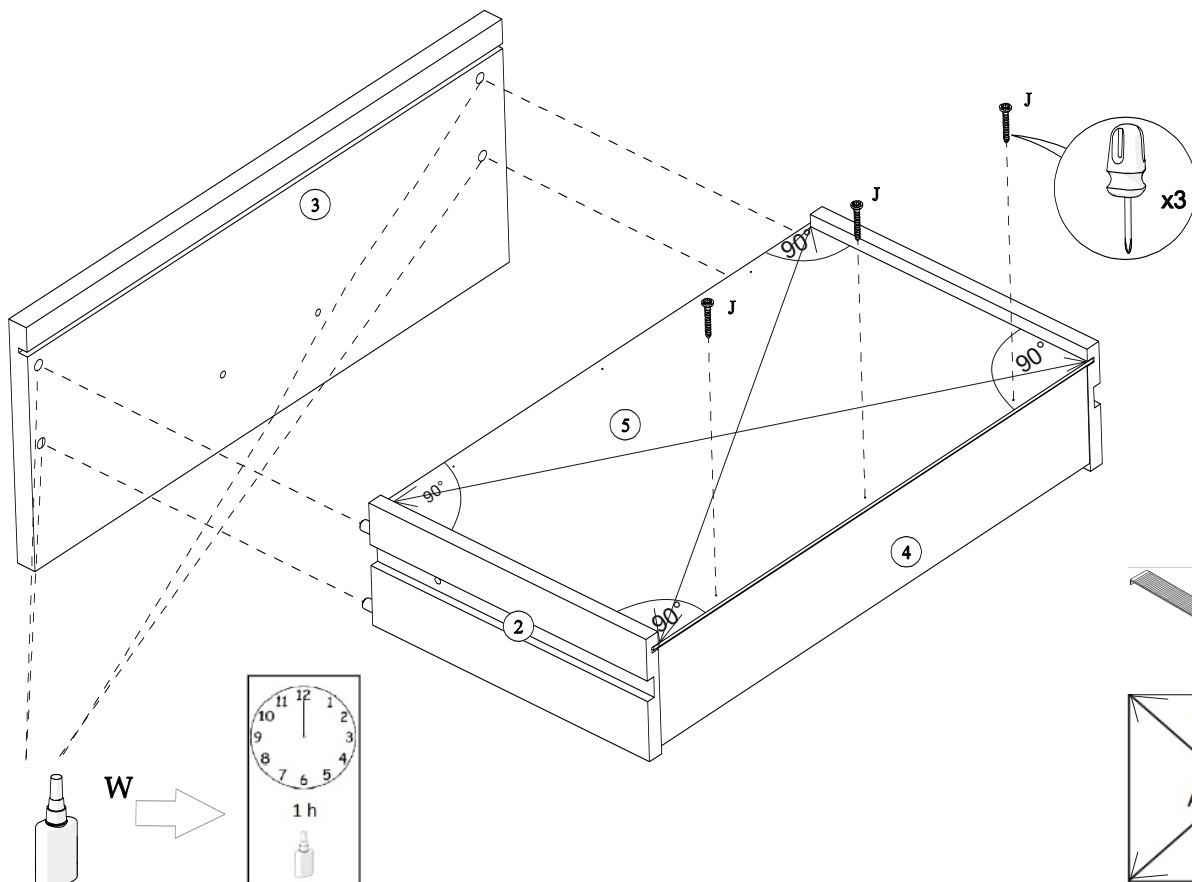
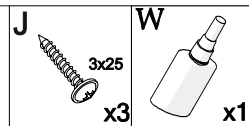


<b>A</b>  Φ8x30 x30	<b>B</b>  7x50 x16	<b>C</b>  x6	<b>D</b>  x6	<b>E</b>  x13
<b>FG</b>  x6	<b>W</b>  x1	<b>H</b>  4x16 x2	<b>I</b>  2x20 x29	<b>J</b>  3x25 x3
<b>K</b>  x5	<b>L</b>  3,5x20 x5	<b>Y</b>  Euro x20	<b>N</b>  x3	<b>O</b>  4x27 x12
<b>P</b>  x1	<b>Q</b>  x2	<b>R</b>  x1	<b>T</b>  x1	
<b>U</b>  x2	<b>V</b>  M4x13 x2	<b>Z</b>  x2		

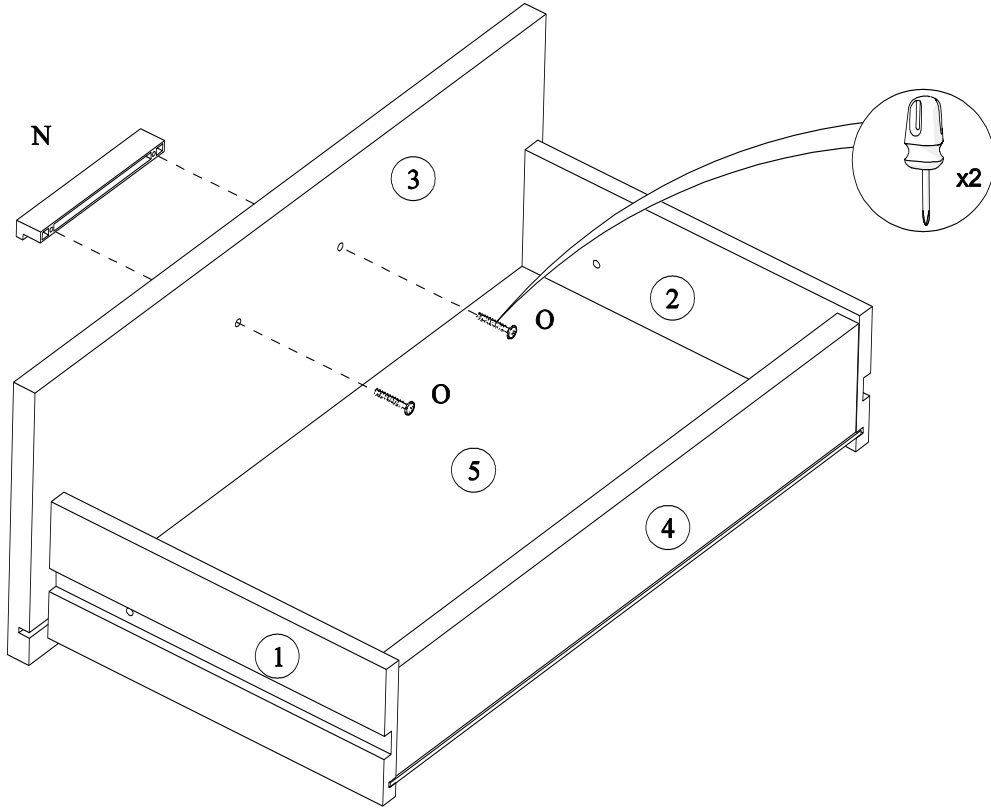
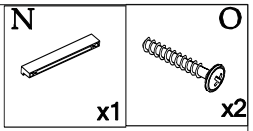
1



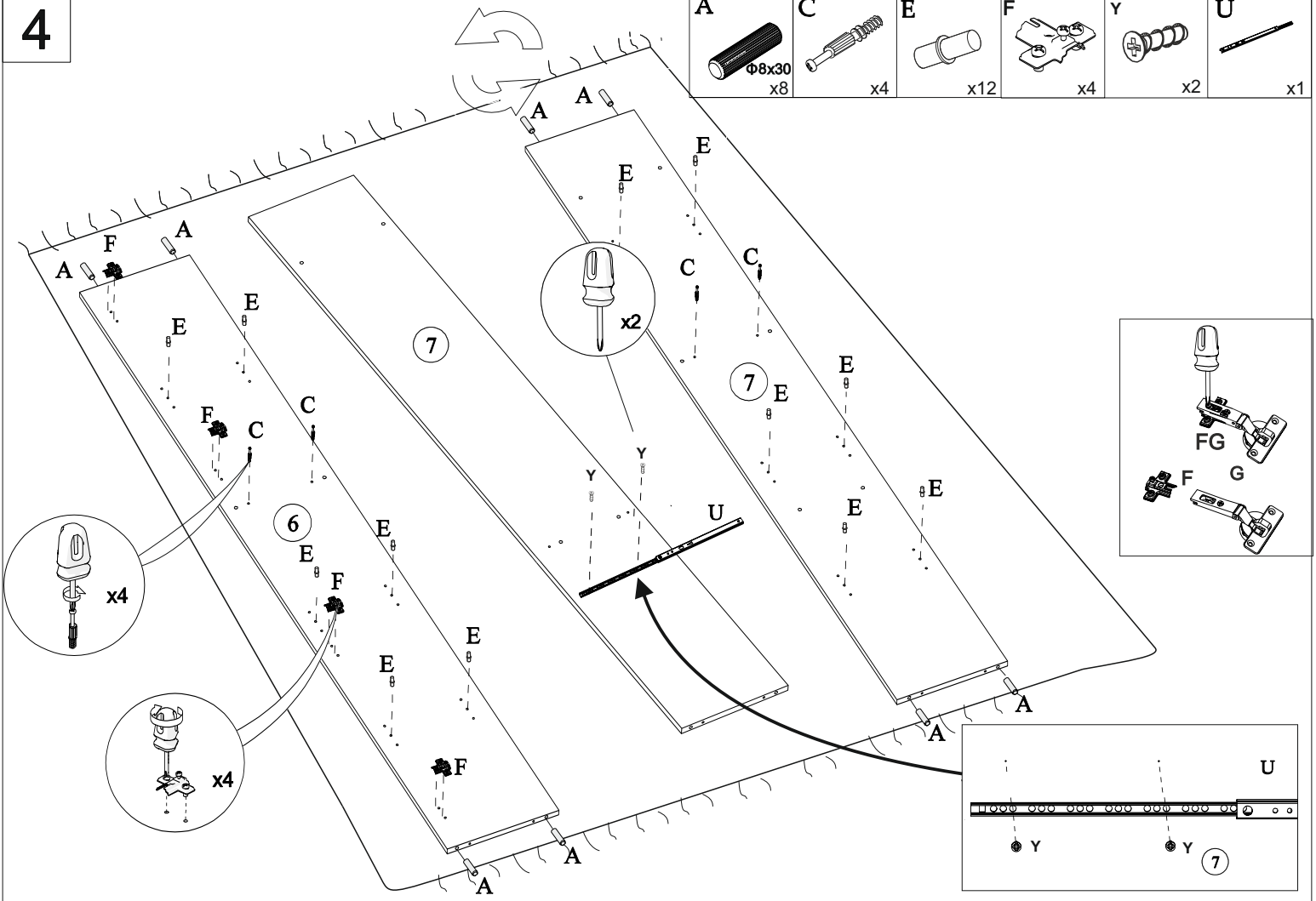
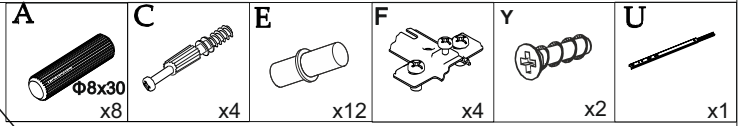
2



3

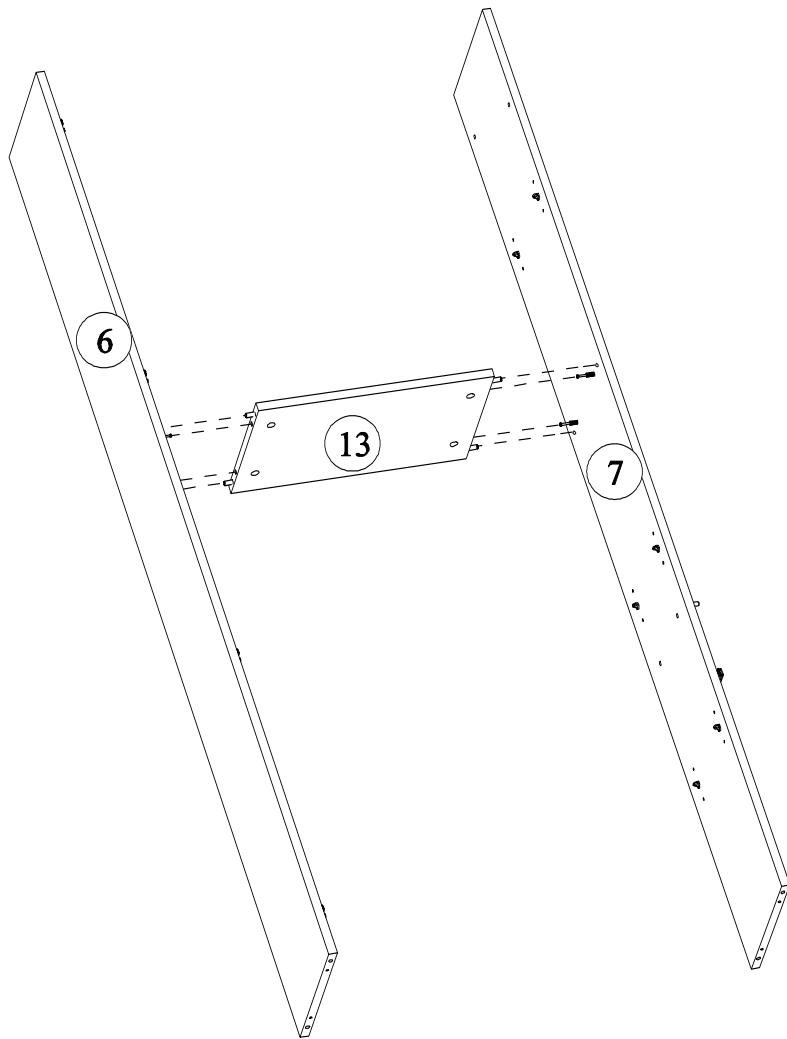


4

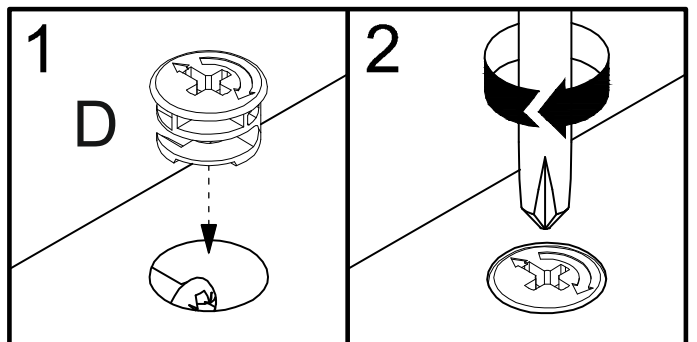
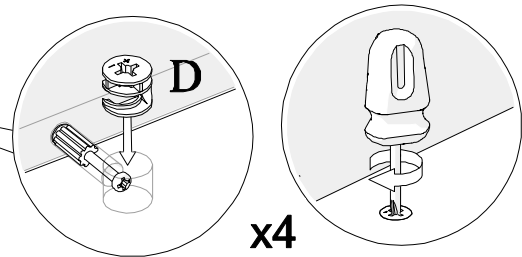
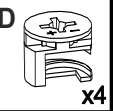
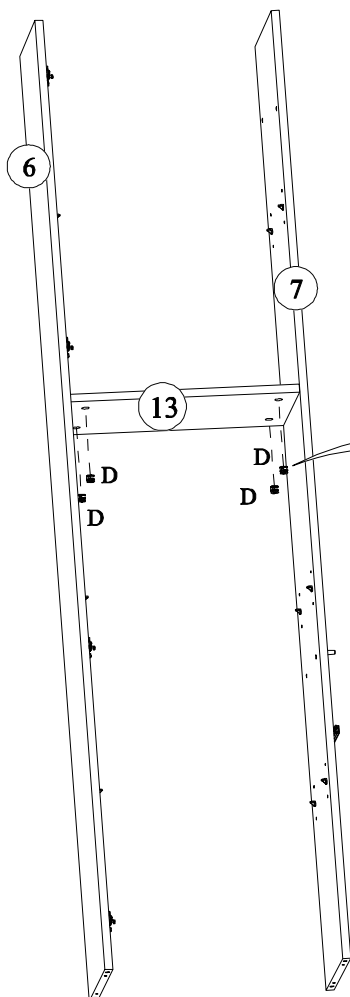




7

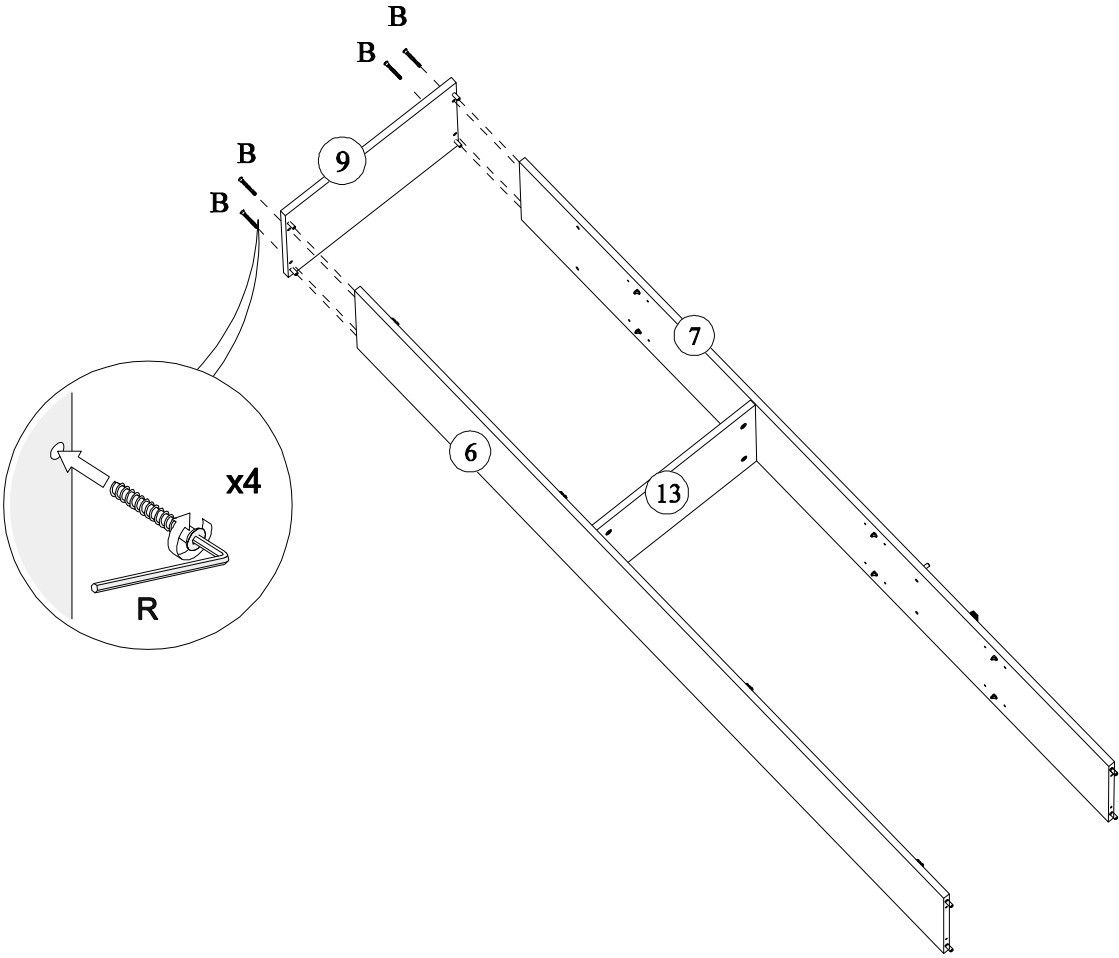
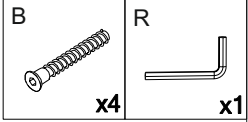


8

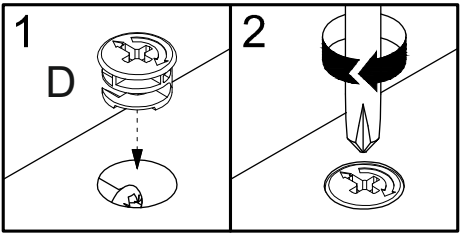
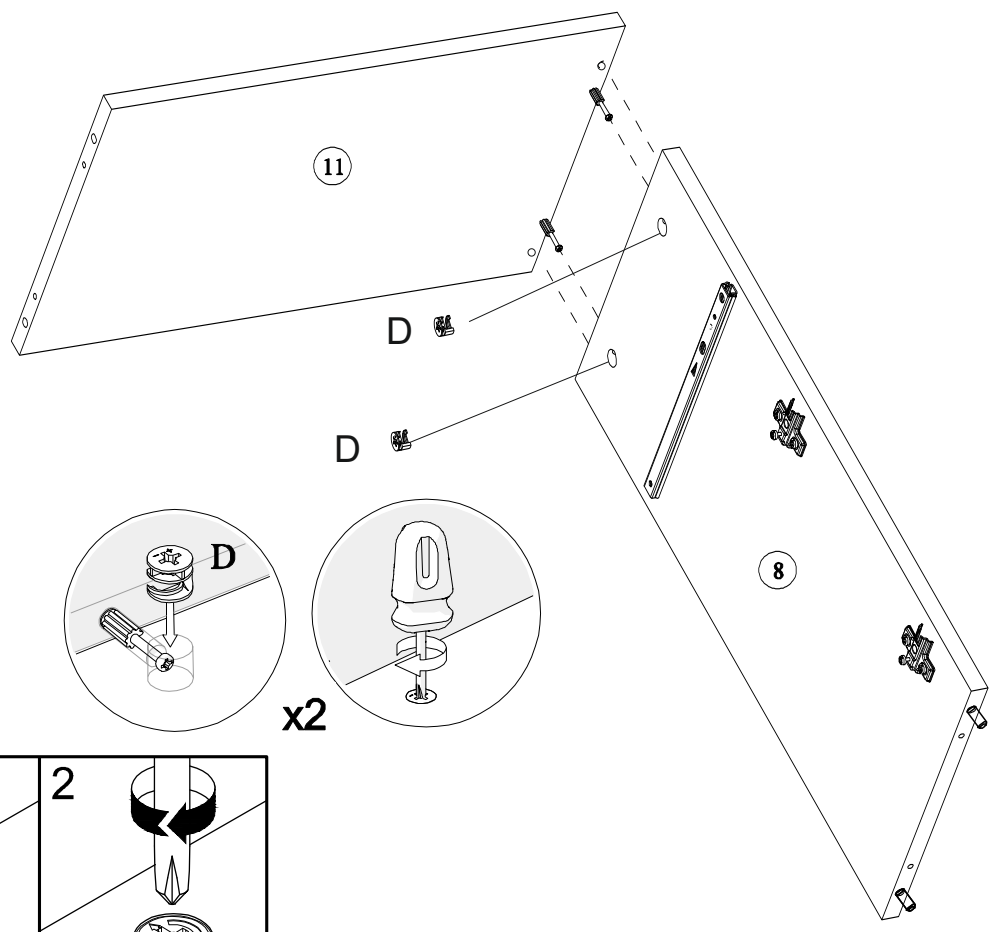
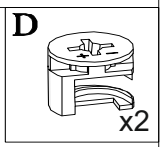




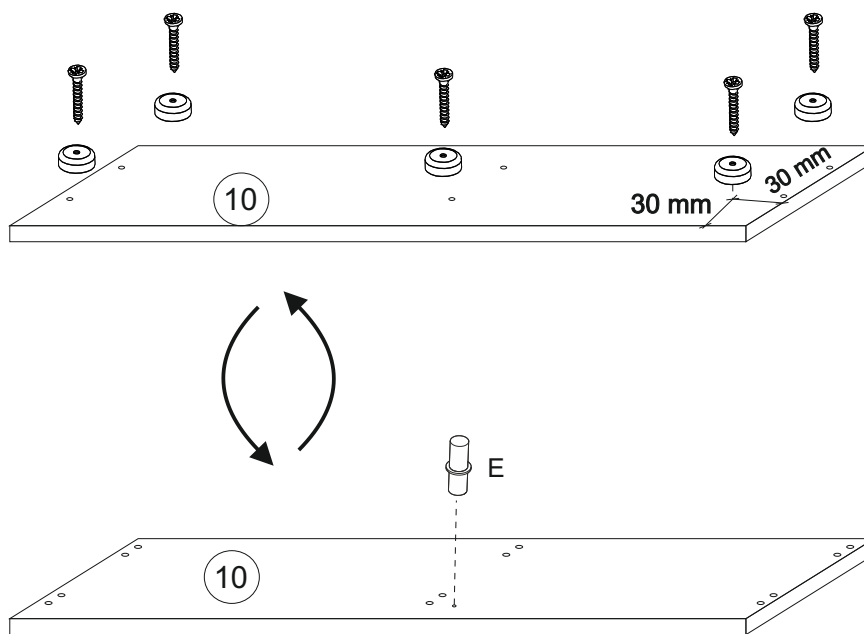
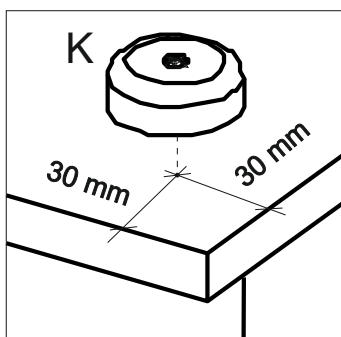
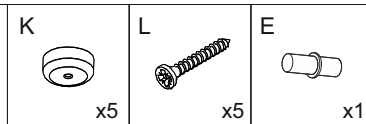
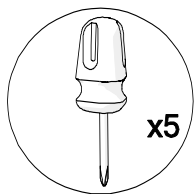
9



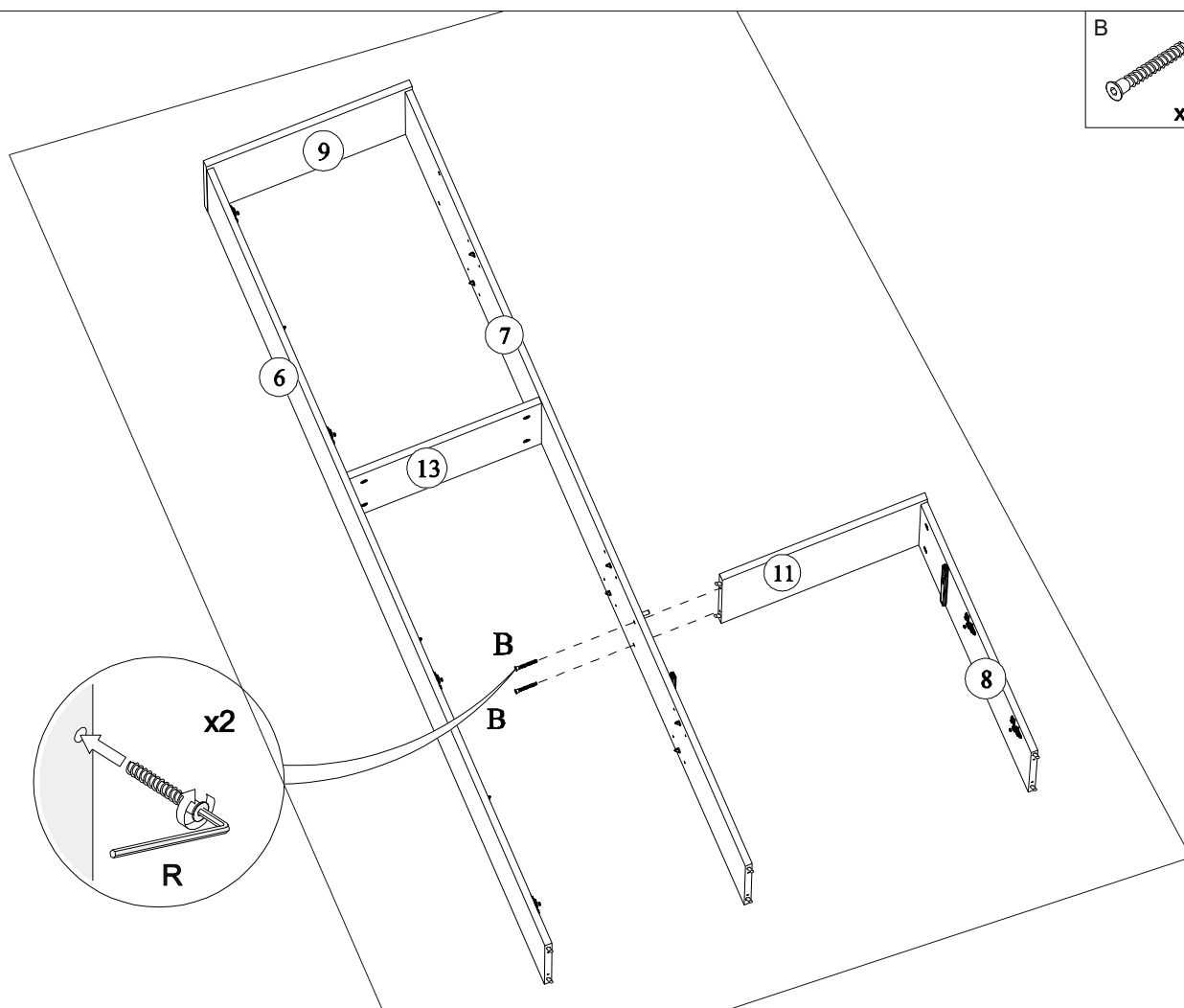
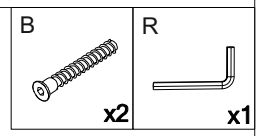
10



11

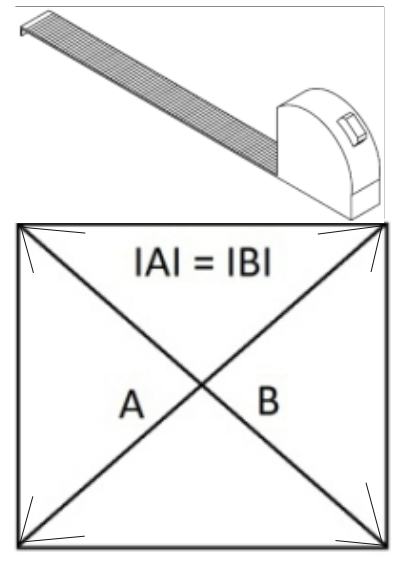
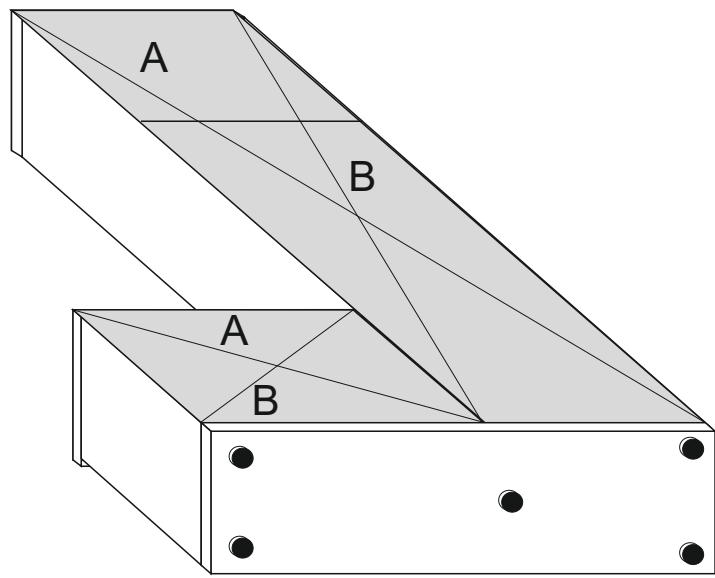


12

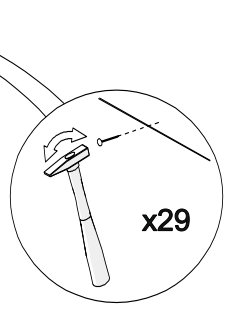
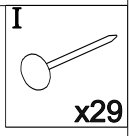
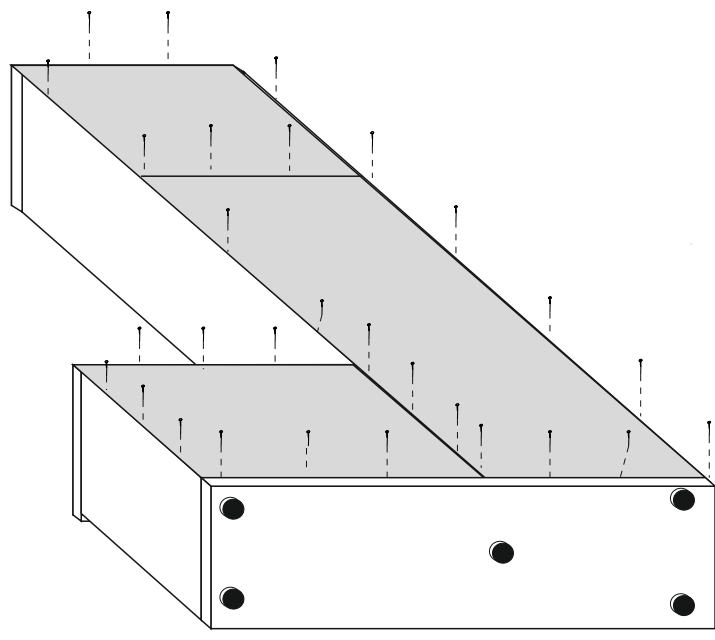




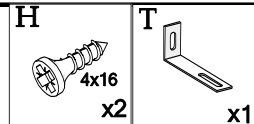
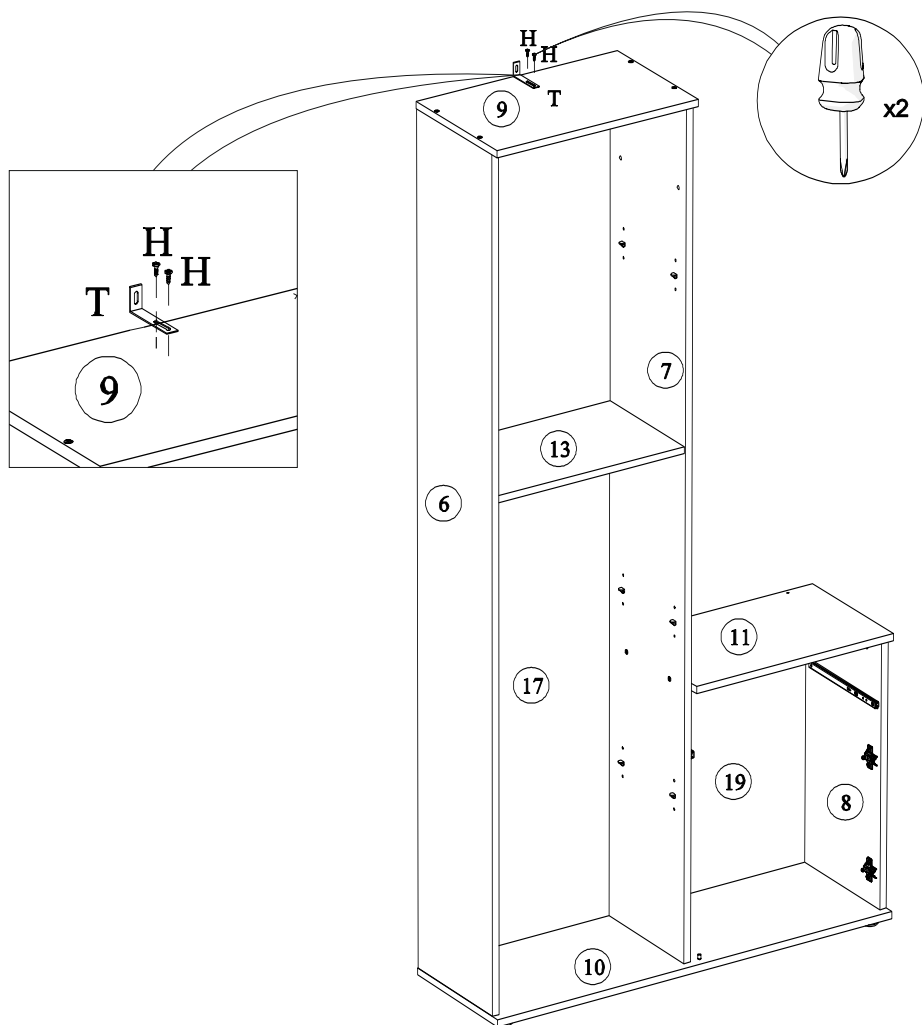
15



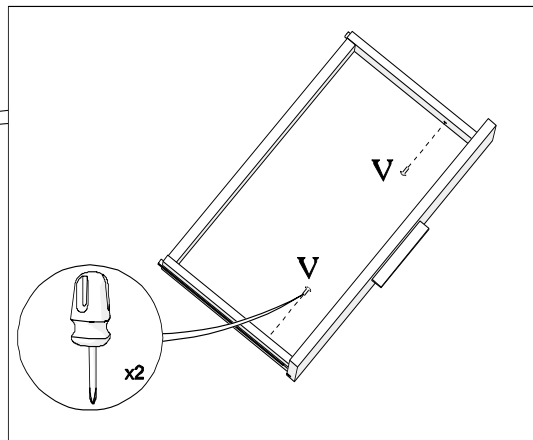
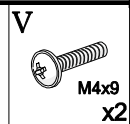
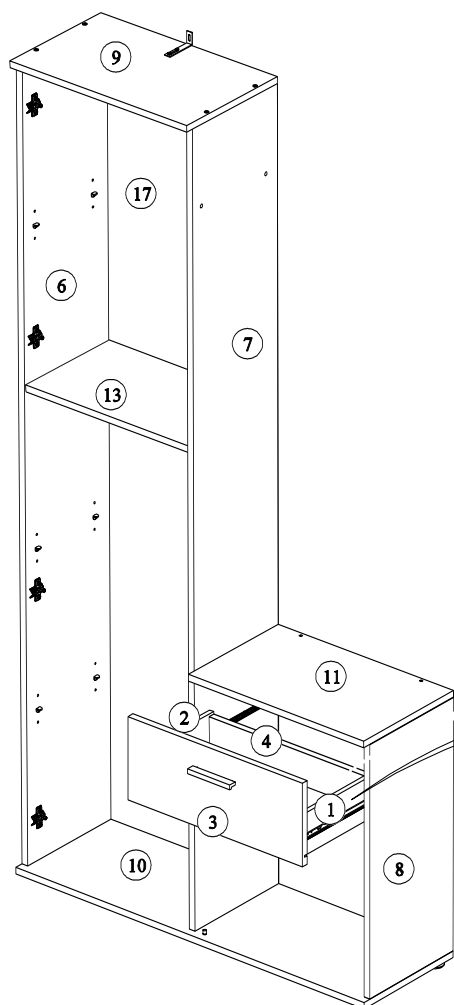
16



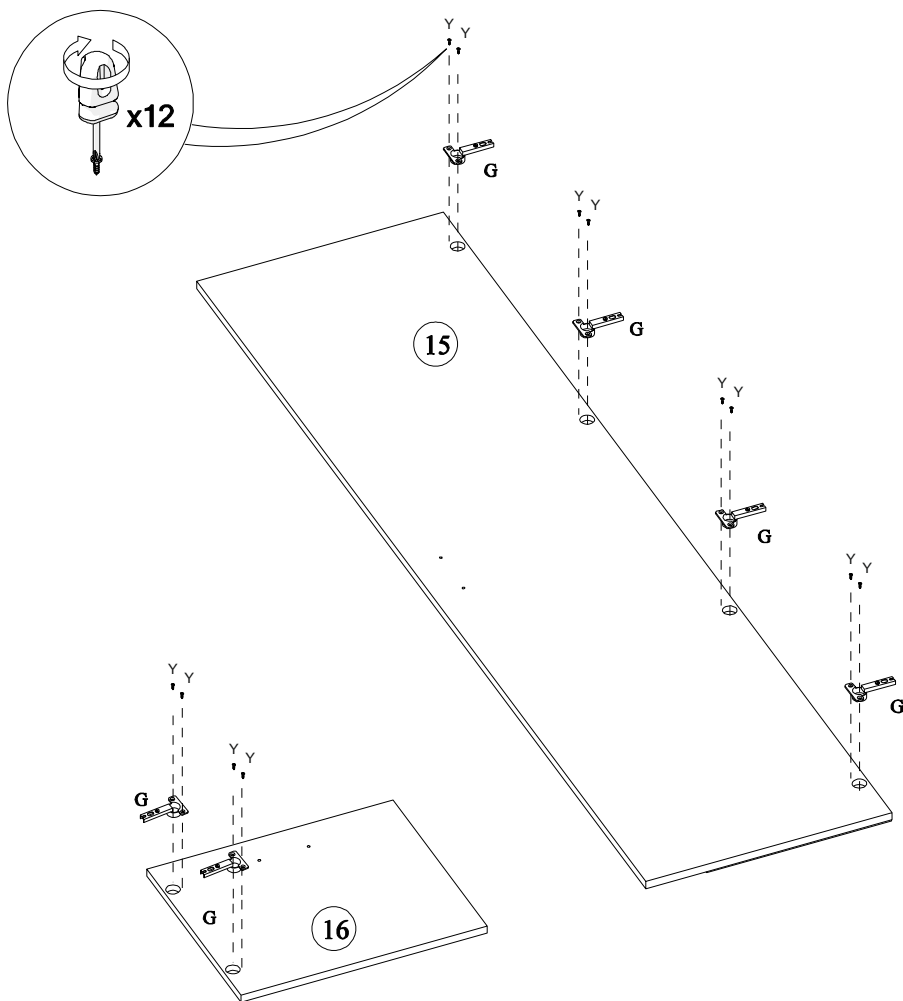
17



18

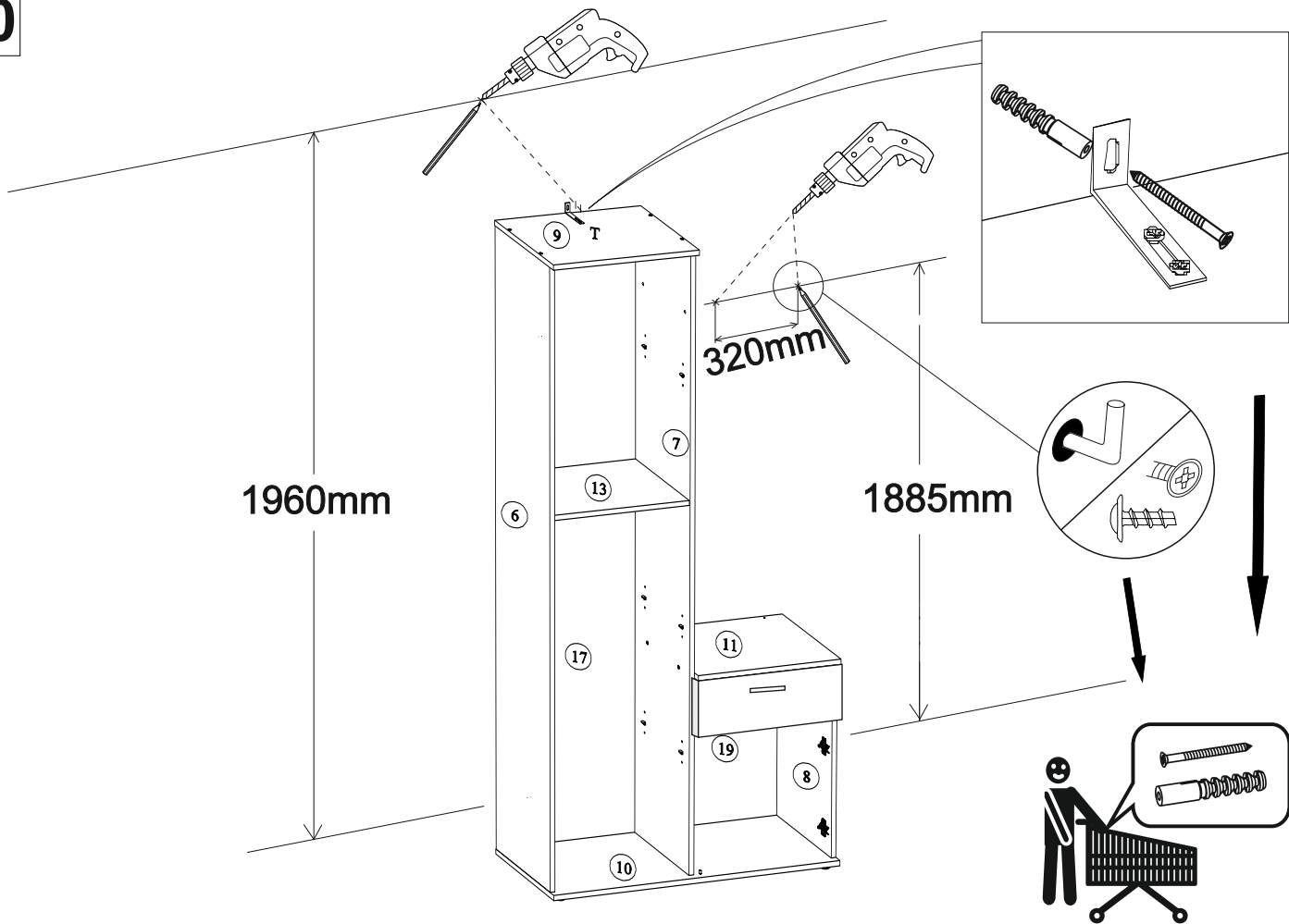


19



G x6 Y x12

20

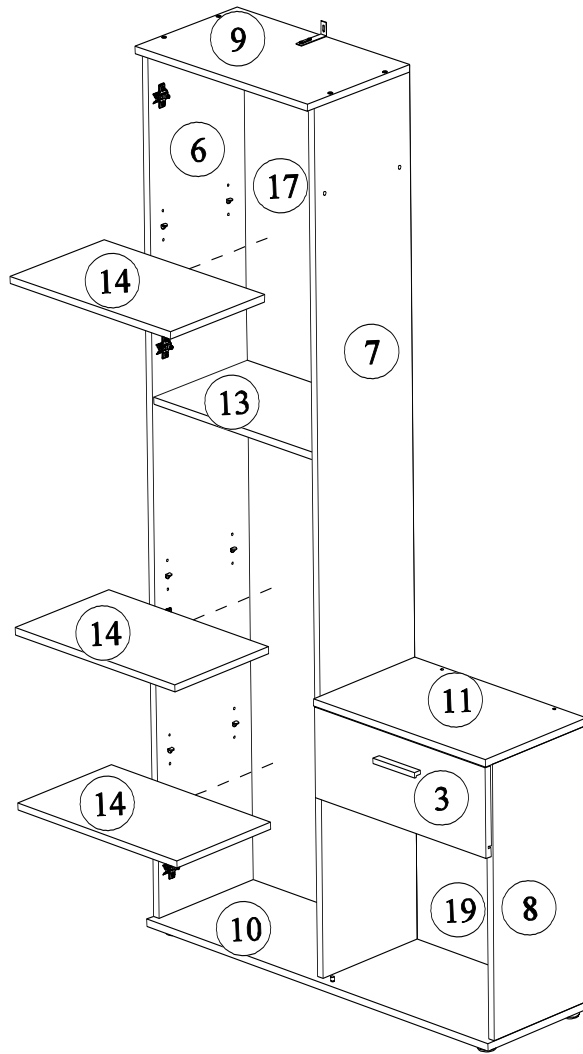


1960mm

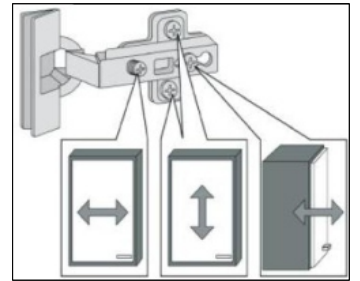
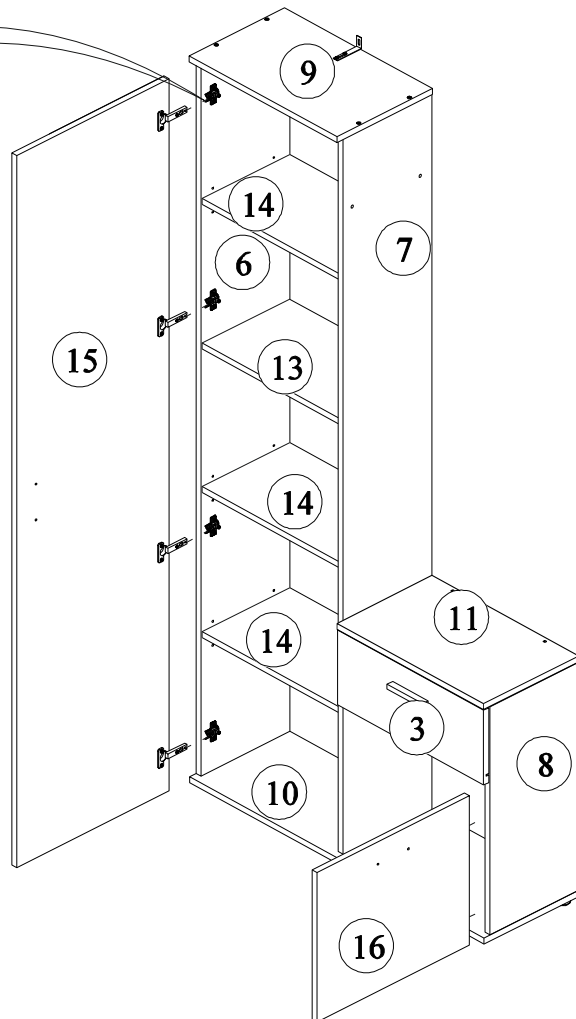
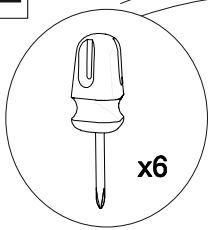
320mm

1885mm

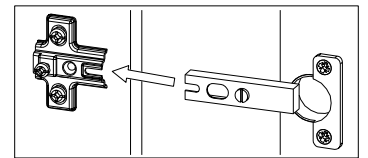
21



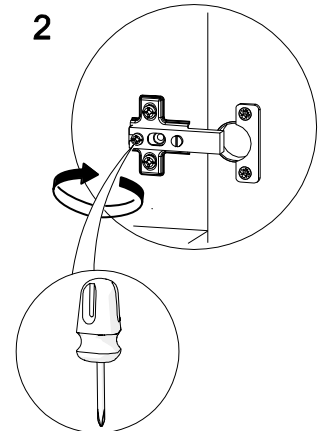
22



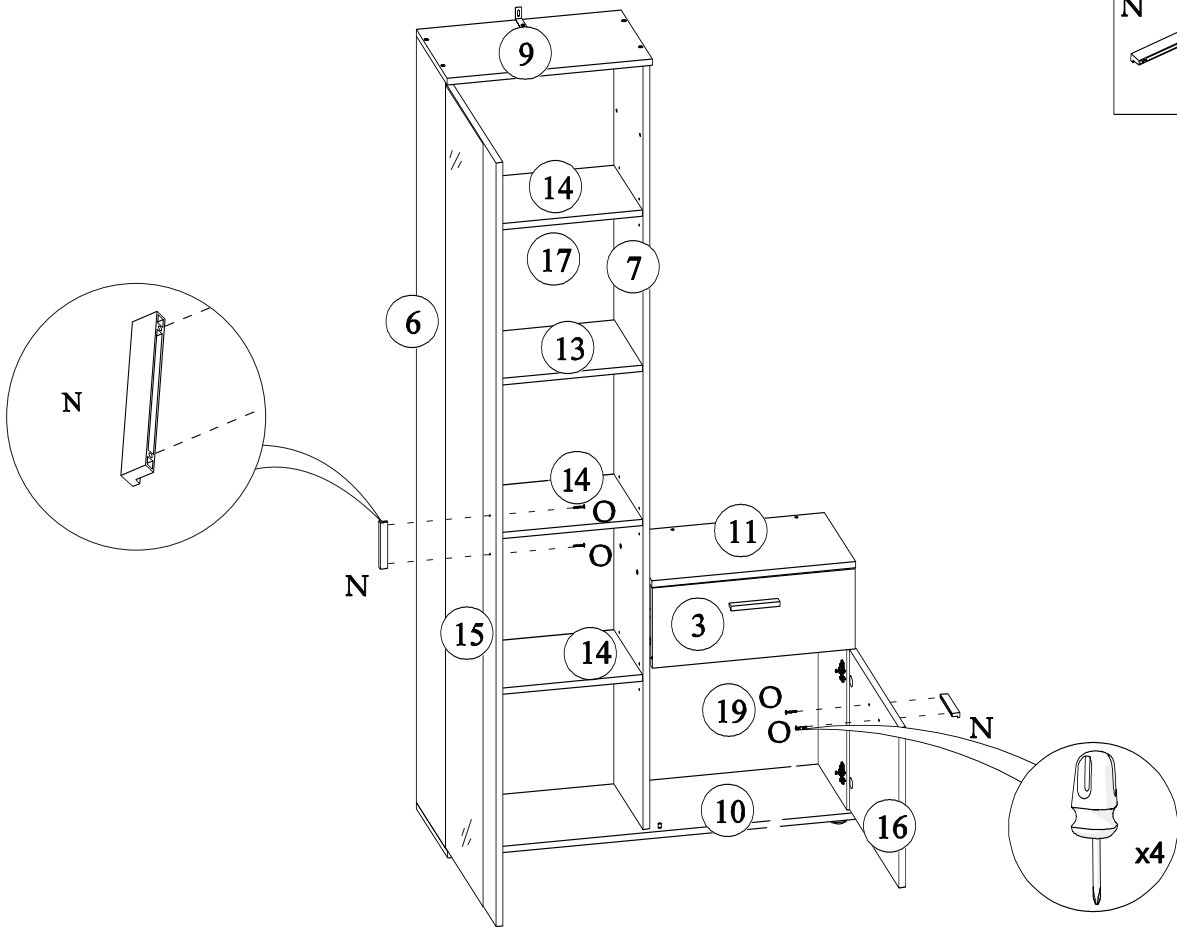
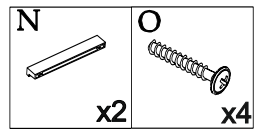
1



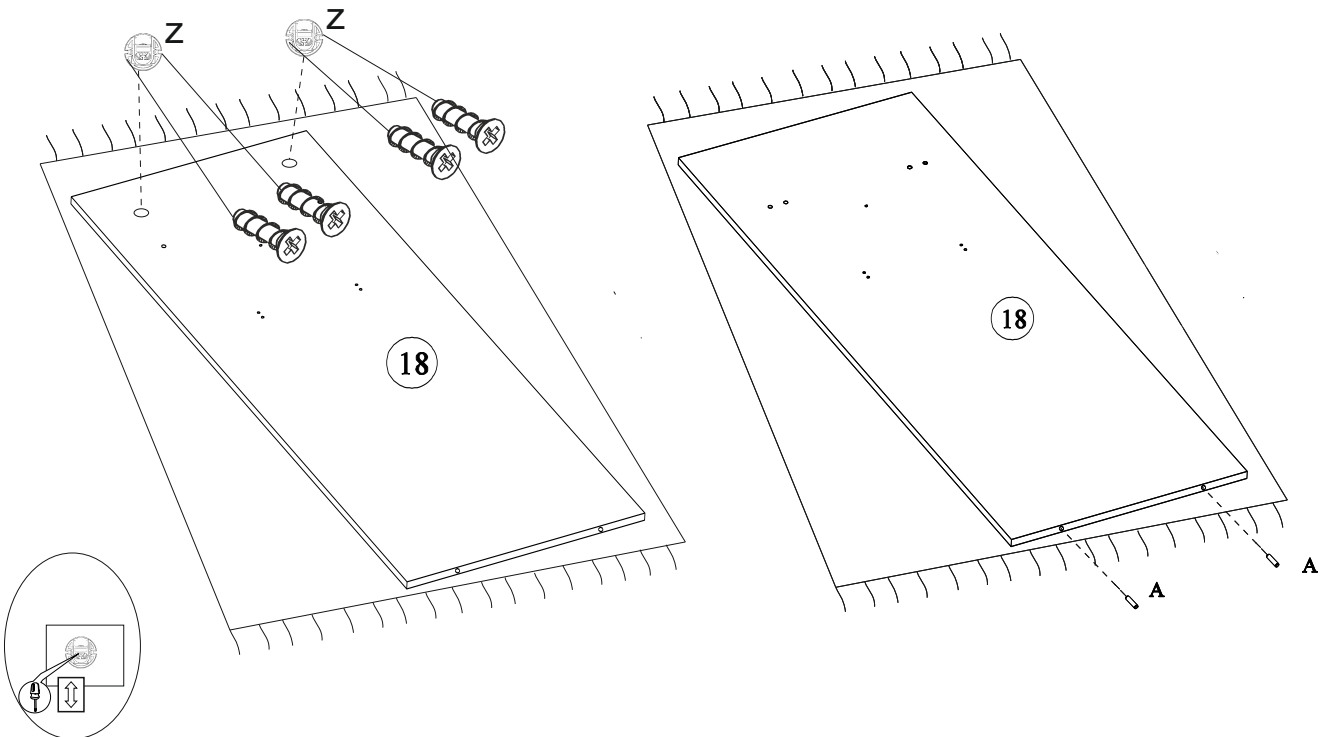
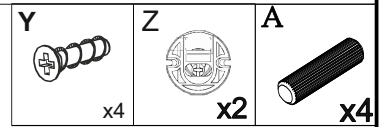
2



23

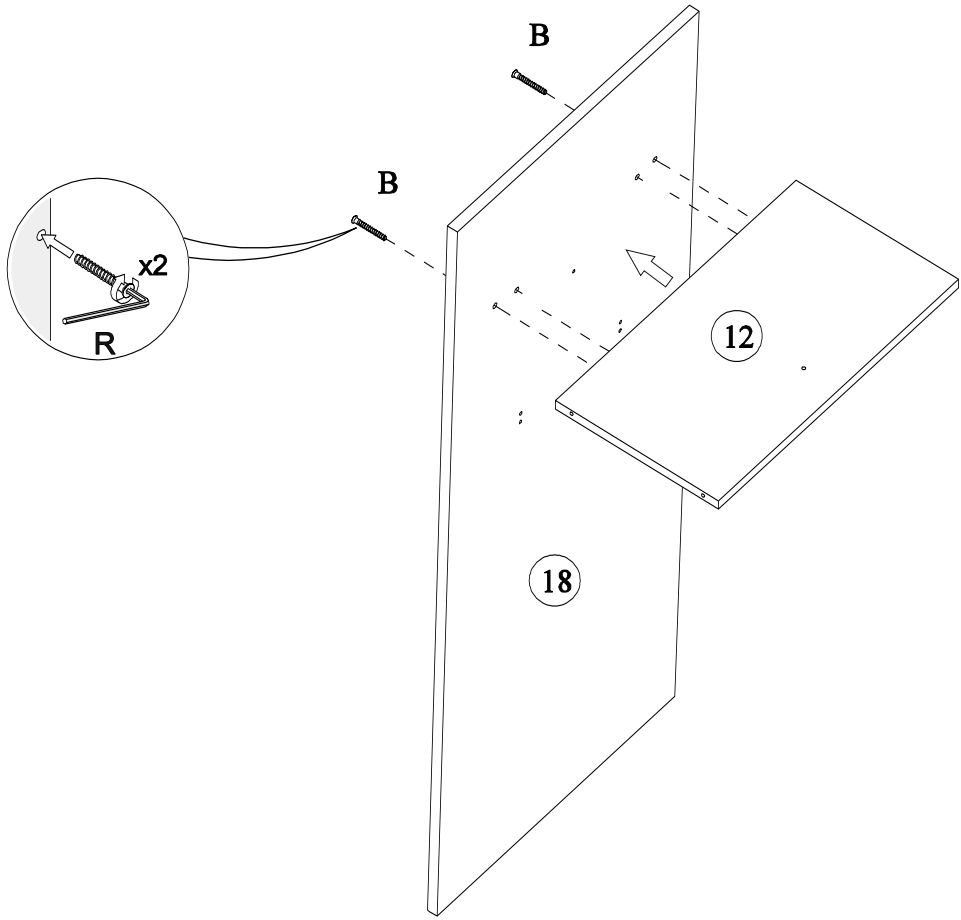
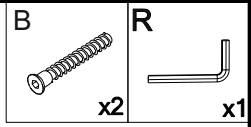


24

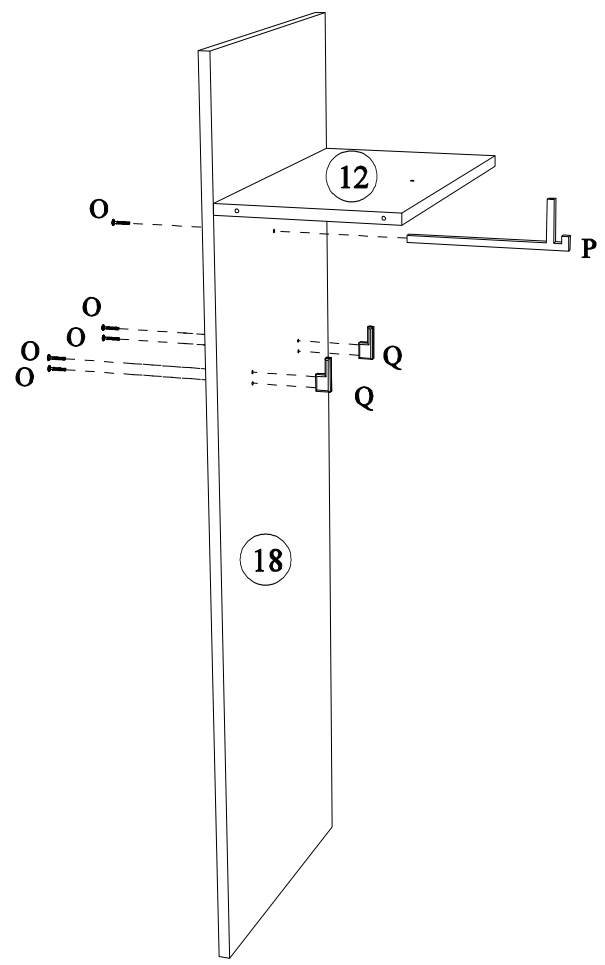
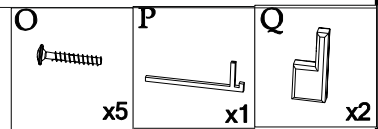




25

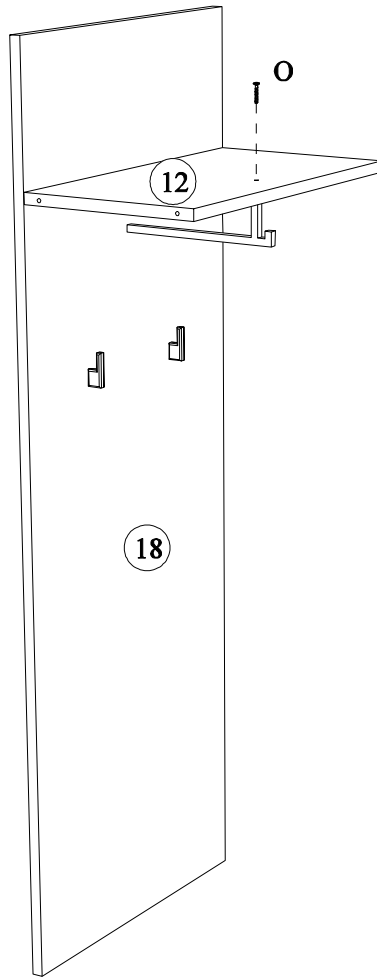


26



27

O  
x1



28

