

PRODUKTDATENBLATT



Bauknecht Waschmaschine

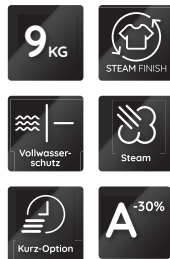
Name oder Handelsmarke des Lieferanten: Bauknecht					
Anschrift des Lieferanten : Whirlpool EMEA S.p.A., Via Carlo Pisacane 1, 20016 Pero (MI), Italien					
Modellkennung: B7 99 SILENCE DE					
Allgemeine Produktparameter:					
Parameter	Wert	Parameter	Wert		
Nennkapazität (kg)	9	Abmessungen in cm	Höhe	85	
			Breite	60	
			Tiefe	64	
EEI _w	36,4	Energieeffizienzklasse	A		
Wascheffizienzindex	1,03	Spülwirkung (g/kg)	4,9		
Energieverbrauch in kWh pro Betriebszyklus im Programm „eco 40-60“. Der tatsächliche Energieverbrauch hängt von der jeweiligen Nutzung des Geräts ab.	0,346	Wasserverbrauch in Litern pro Betriebszyklus im Programm „eco 40-60“. Der tatsächliche Wasserverbrauch hängt von der jeweiligen Nutzung des Geräts und vom Härtegrad des Wassers ab.	46		
Höchste Temperatur innerhalb der behandelten Textilien (°C)	Nennkapazität	31	Restfeuchte (%)	Nennkapazität	53
	halbe Nennkapazität	27		halbe Nennkapazität	53
	Viertel der Nennkapazität	24		Viertel der Nennkapazität	53
Schleuderdrehzahl (U/min)	Nennkapazität	1.351	Schleudereffizienzklasse	B	
	halbe Nennkapazität	1.351			
	Viertel der Nennkapazität	1.351			
Programmdauer (h:min)	Nennkapazität	3:45	Art	freistehend	
	halbe Nennkapazität	2:50			
	Viertel der Nennkapazität	2:10			
Luftschallemissionen im Schleudergang (dB(A) re 1 pW)	72	Luftschallemissionsklasse (Schleudergang)	A		
Aus-Zustand (W)	0,5	Bereitschaftszustand (W)	0,5		
Zeitvorwahl (W) (falls zutreffend)	4	vernetzter Bereitschaftsbetrieb (W) (falls zutreffend)	0		
Mindestlaufzeit der vom Lieferanten angebotenen Garantie : 24 Monate					
Dieses Produkt ist so konzipiert, das es während des Waschzyklus Silberionen freisetzt		Nein			
Weitere Angaben:					
Weblink zur Website des Lieferanten, auf der die Informationen gemäß Anhang II Nummer 9 der Verordnung (EU) 2019/2023 der Kommission zu finden sind: —					

B7 99 SILENCE DE

Waschmaschine (9 kg) – Class 8

Bauknecht

Für mich und mein Zuhause



TOP 4

- GentlePower-Technologie – spart bis zu 30 % Energie* und 59 % Wasser**¹
- Mischwäsche | Extra Leise Programm – bleibt selbst in der Schleuderphase unter 60 dB(A)
- Antiflecken – entfernt mehr als 100 Flecken bei nur 20 °C, ganz ohne Vorbehandlung²
- Steam Hygiene-Option – eliminiert 99,9 %* aller Bakterien³

WEISS

B7 99 SILENCE DE
EAN 40 11577 86572 1

KOMFORT

- **GentlePower-Technologie** – spart bis zu 30 % Energie* und 59 % Wasser**¹
- **Direct Drive-Motor** – vibrationsarmer und besonders leiser Motor mit Direktantrieb
- **Push-to-Open-Schublade** – ermöglicht das Befüllen mit Waschmittel auch mit vollen Händen
- **Recycling**: Über 87 % der Komponenten unserer Waschmaschinen können nach dem Gebrauch recycelt werden.
- **Vollwasserschutz**
- **Trommelinnenbeleuchtung** – alles im Blick und nie wieder Kleidung übersehen

PROGRAMME

- **Energieoptimierte Grundprogramme**: 20 °C, Eco 40-60, Schleudern + Abpumpen, Wolle, Pflegeleicht, Feinwäsche, Mischwäsche, Baumwolle, Spülen + Schleudern, Buntwäsche
- **Zeitoptimierte Programme**: Volle Ladung 45', Schnell 30'
- **Spezielle Programme**: Mischwäsche/Extra Leise, Antiflecken, Anti-Allergie, Bett + Bad, Bettdecken/Daunen, Seide und Vorhänge, Baby, Jeans, Hemden
- **Dampf-Auffrischen 20'** – entfernt schlechte Gerüche und entspannt die Fasern mit Dampf in nur 20 Minuten
- **Mischwäsche | Extra Leise Programm** – bleibt selbst in der Schleuderphase unter 60 dB(A)

- **Antiflecken** – entfernt mehr als 100 Flecken bei nur 20 °C, ganz ohne Vorbehandlung²
- **Volle Ladung 45'** – saubere Wäsche bei voller Beladung in nur 45 Minuten
- **Schnell 30'** – schnelle Wäsche in 30 Minuten
- **Anti-Allergie-Programm** – reduziert die häufigsten Allergene wie Pollen, Milben oder Tierhaare, dank Hoch-Temperatur-Phase und zusätzlichem Spülgang⁴

ZUSATZFUNKTIONEN

- **Steam Hygiene-Option** – eliminiert 99,9 %* aller Bakterien³
- **Steam Finish-Option** – hält die Wäsche nach Programmende bis zu 6 Stunden frisch, verhindert Knitterfalten und hemmt die Entstehung schlechter Gerüche⁵
- **Nachlegefunktion** – ermöglicht das Nachlegen vergessener Kleidungsstücke
- **Vorwäsche, Intensivspülen, Schleudern, Spülen und Schleudern, Drehzahlreduzierung, Abpumpen, Start/Pause**
- **Kurz-Taste**

DISPLAY

- Hochwertiges Touchscreen-Display
- Startzeitvorwahl 1 – 23 Std. wählbar
- Separate Programmablaufanzeige
- Anzeige für: Tür frei, Wasserhahn zu, Pumpe, Service

VERBRAUCHSWERTE

- Energieeffizienzklasse A⁶
- Bis zu 9 kg Fassungsvermögen

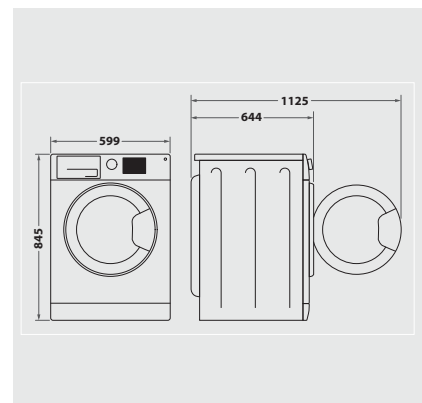
- **Luftschallemissionen im Schleudergang**: 72 dB(A), Luftschallemissionsklasse A
- **Schleuderdrehzahl**: 1400 U/min, Schleudereffizienzklasse B
- **Gewichteter Energieverbrauch pro 100 Betriebszyklen**: 35 kWh
- **Gewichteter Wasserverbrauch pro Betriebszyklus**: 46 Liter
- **Programmdauer „eco 40-60“**: 3:45 h
- **A-30%** – Spart bis zu 30 % Energie im Vergleich zu den Mindestanforderungen der Klasse A⁷

ANSCHLUSS UND MASSE

- 10 Ampere
- Anschlusskabelänge: 120 cm
- Gewicht brutto 88 kg, Gewicht netto 83 kg
- Maße verpackt (HxBxT): 87,8x67,7x69,9 cm
- Maße (HxBxT): 84,5x59,9x64,3 cm

WPRO-ZUBEHÖR (OPTIONAL)

- Verbindungsrahmen mit Ablage SKS101, EAN 8015250441444
- Verbindungsrahmen KCL103, EAN 8015250830729



¹ * Spart 30 % Energie im Vergleich zu den Mindestanforderungen der Klasse A** Getestet im Kurz 4', Baumwoll- und ECO 40°-60°-Programm mit und ohne GentlePower-Technologie

² Basierend auf Testergebnissen im Antiflecken-Programm (getestet an Baumwolle) und aktivierter ActiveCare-Option.

³ Getestet von Allergy UK im Baumwolle 40 °C-, Synthetik 40 °C- und Bettwäsche 60 °C-Programm mit aktivierter Dampf-Option.

⁴ Getestet und zertifiziert von Allergy UK

⁵ Die Option ist nicht mit dem Feinwäsche- oder Daunen- Programm kompatibel

⁶ Energieeffizienzklassen-Spektrum von A bis G

⁷ *Einsparung von 30 % Energie im Vergleich zum Minimum für Klasse A. Getestet im ECO 40-60-Programm mit Gentle Power - Technologie gegenüber früheren Sortiment ohne Gentle Power der B-Klasse