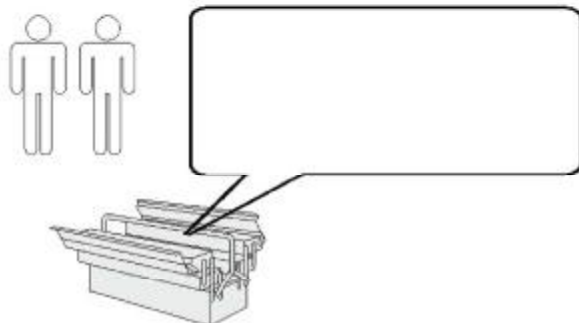


- | | |
|---|-------------------------------------|
| (D) Montageanleitung | (GB) Assembly instructions |
| (FR) Notice de montage | (IT) Istruzioni di montaggio |
| (NL) Handleiding voor de montage | (PL) Instrukcja montażu |
| (CZ) Montážní návod | (SK) Návod na montáž |
| (HU) Szerelési útmutató | (RO) Instrucțiuni de montaj |
| (TR) Montaj talimatı | (RU) Инструкция по монтажу |

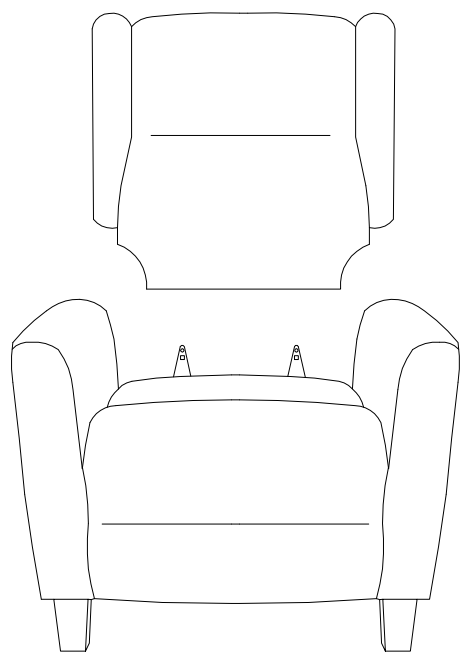


Ausgabe: 20201120

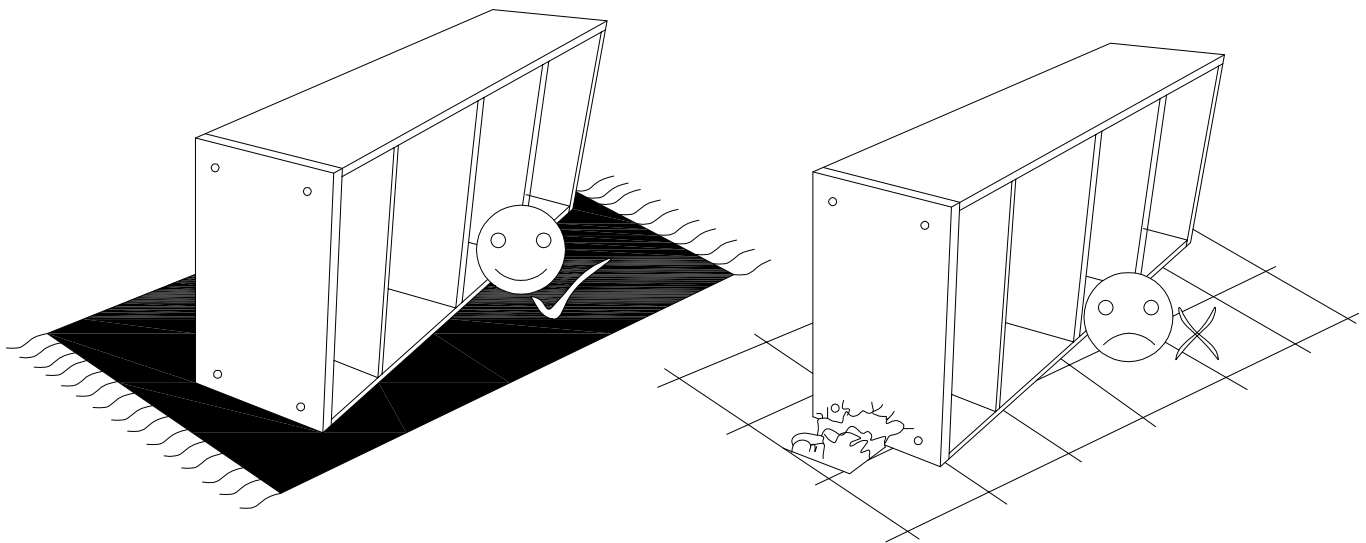


**Service • Assistenza • Dienstverlening • Serwis
Servis • Szerviz • Сервисная служба**

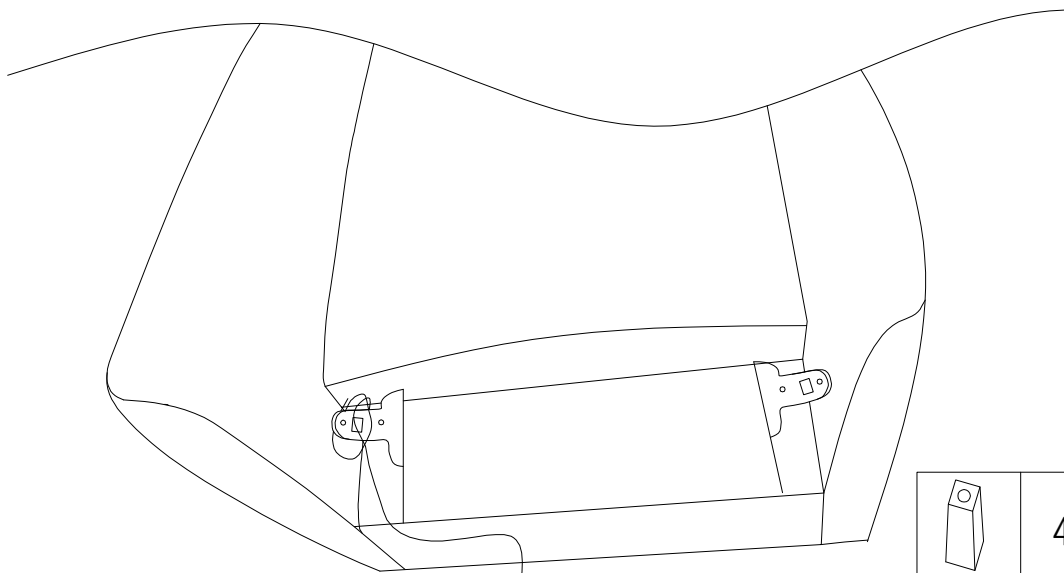
Name • Nom • Nome • Naam • Nazwa • Jméno • Názov • Név • Denumire • İsim • Название	TIMO	
Nr. • No. • N° • Номер • Č • Sz	6372 2203 6354 6218 8140 6347	
Typ • Type • Tip • Típus • Tipo • Тип		







Part A	Part B	Part C	Part D
4x	4x	4x	1x

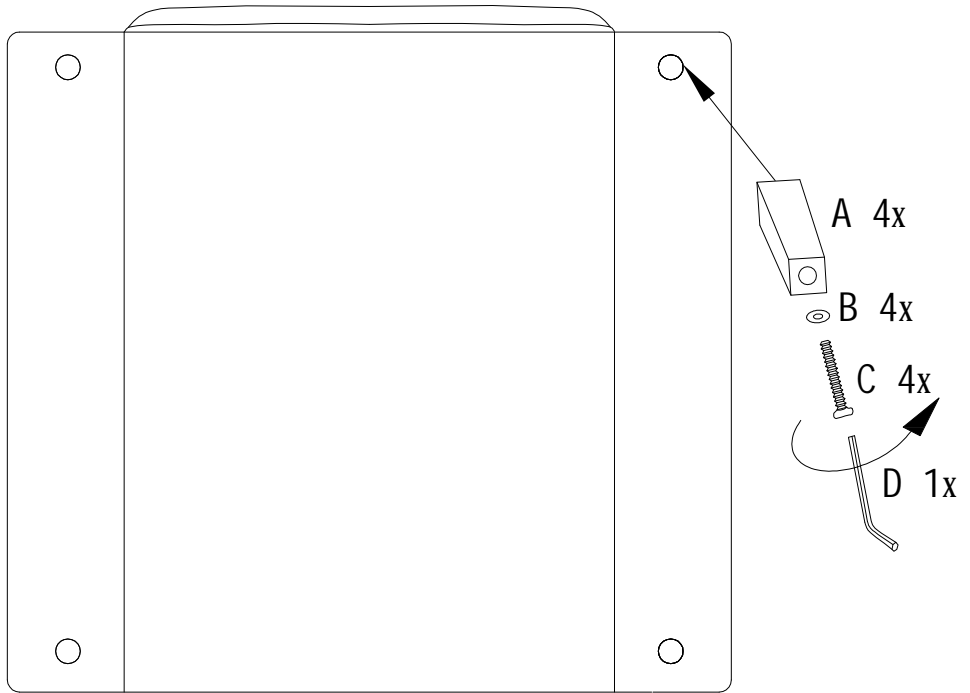


1

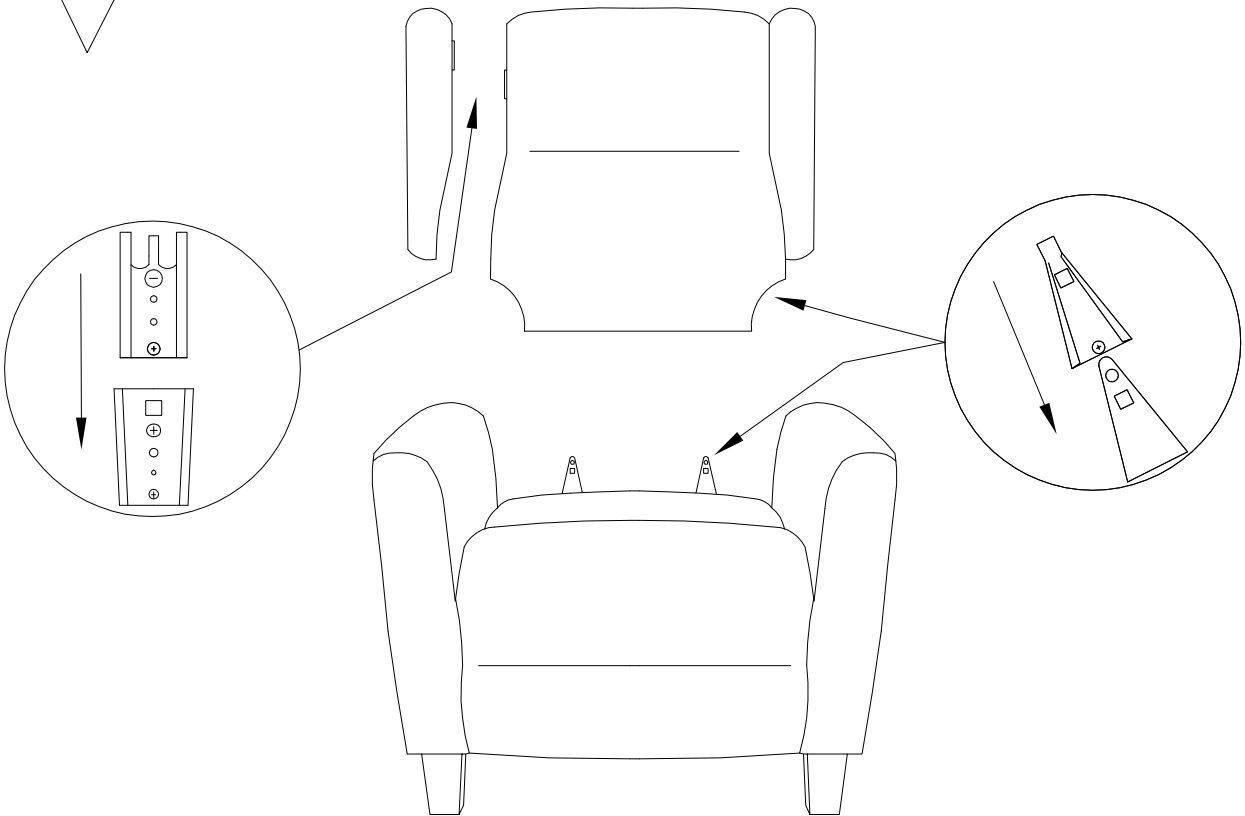


	4x	A
	4x	B
	4x	C
	1x	D

2



3



4

