

LED



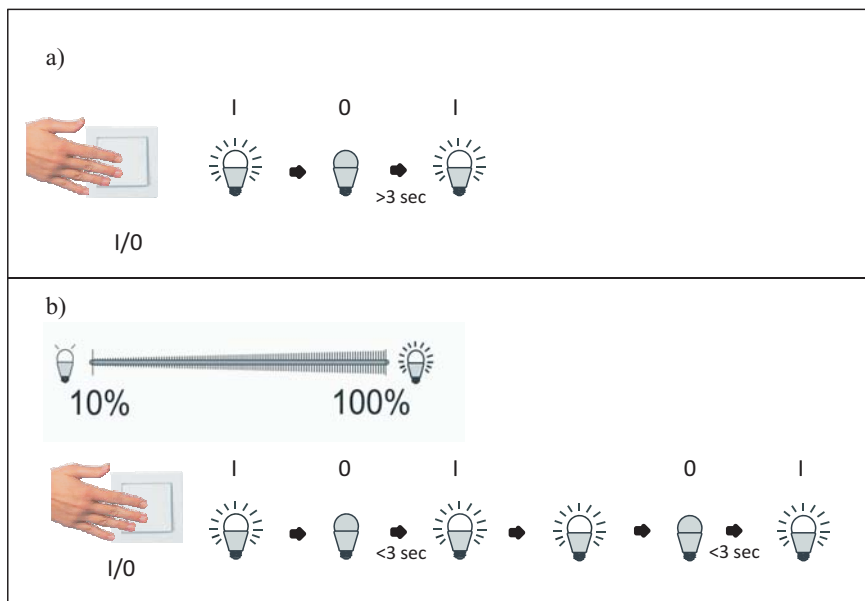
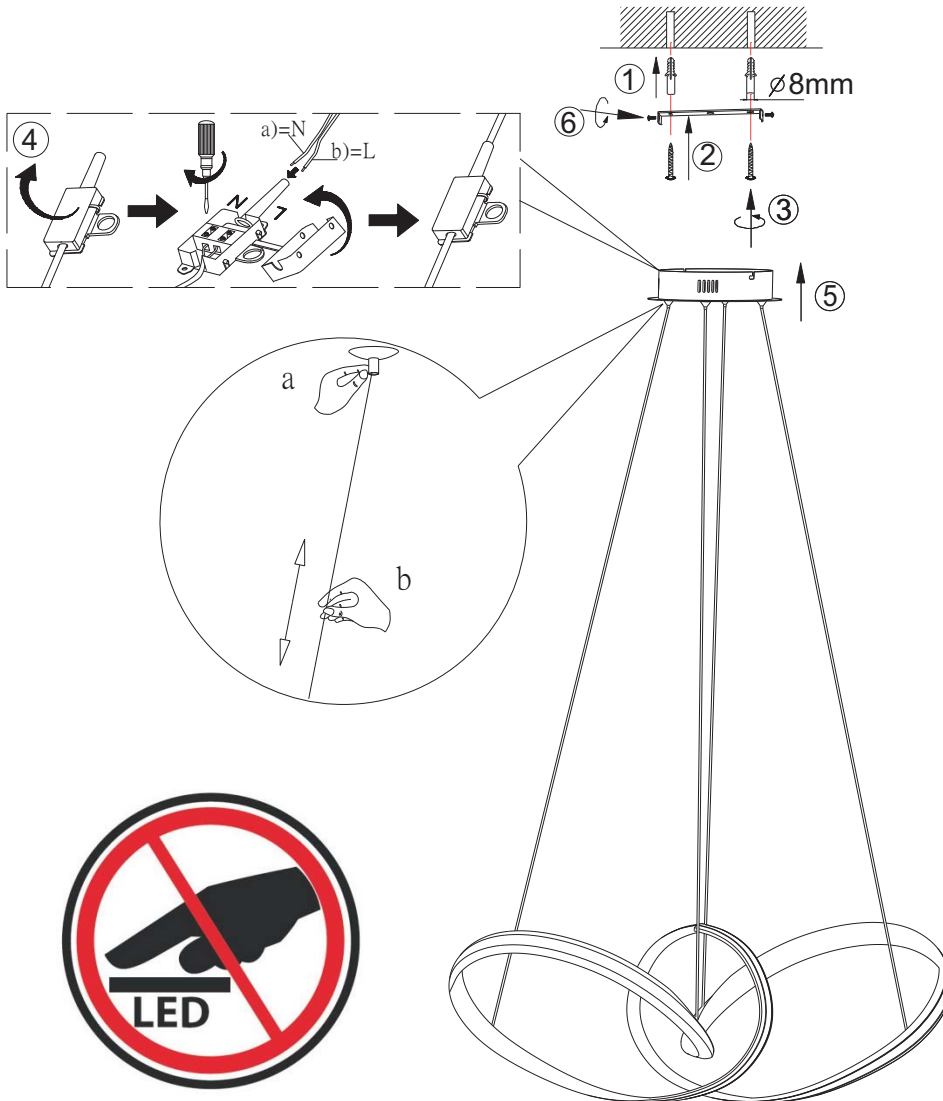
40W  
4.200lm  
44W  
2.900lm  
30.000 h  
T<sub>x</sub>  
3.000K  
15.000 x  
<0, 5s

# 270312

230V/50Hz



1xLED-Board 57V DC/40W

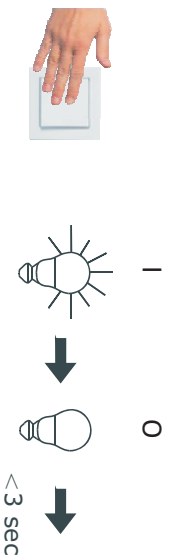


01/2019

# SellTec

Selltec GmbH  
Olakenweg 36 • 59457 Werl  
Germany

b)



BG	функция на регулиране на светлинния поток
CZ	Funkce ztlumení
D	Dimm-Funktion
DK	Dæmpringfunktion
E	Función reguladora
EST	Hämariduse funktsioon
F	Fonction variableur
FIN	Himmellyksen toiminto
GB	Dimmer function
GR	Λεγούμτρη ρεγυλάτοη φωτλοηού
H	Fénytomprító funkció
HR	Funkcija prigušivanja
I	Funzione di regolazione
LT	Priemduymo funkcija
LV	Splīgtuma samazināšanas funkcija
N	Dimmfunktsjon
NL	Dimfunctie
P	Função de regulação de intensidade da luz
PL	Funkcja ściemniania
RO	Funcție de micșorare a lumini
RUS	функция диммирования
S	Dimnfunktion
SK	funkcia stmievania
SLO	Funkcija zatemnitve
SRB	funkcija zatamnjivanja
TR	Karartma fonksiyonu

BG	Лампата започва да регулира светлинния поток
CZ	Světlo se začne ztlumovat
D	Leuchte beginnt zu dimmen
DK	Lampen begynder at aftage i styrke
E	La lámpara comienza a regular
EST	Valgus hakkab hämarduma
F	La lumière commence à baisser
FIN	Valo alkaa himmentymään
GB	light starts to dim
GR	Το φως αρχίζει να εξασθενεί
H	A lámpa fénye tompulni kezd
HR	Svjetlo se počinje prigušivati
I	La luminosità inizia a ridursi
LT	Šviesos priemsta
LV	Lampa sāk samazināt spilgtumu
N	Lysset begynder å dimme
NL	Lamp begint te dimmen
P	A lâmpada começa a regular a intensidade da luz
PL	Lampa zaczyna ściemniać się
RO	Lampa începe să reducă lumina
RUS	светильник плавно набирает яркость
S	Lampen börjar att dimna
SK	svetlo sa začne stmievat
SLO	Svetilka prične zatemnjevati
SRB	svetiljka počinje da zatamnjuje
TR	Aydınlıkta, karartmaya başlar

BG	Достигнатата желаната светлост
CZ	Dosaženo požadovaného jasů
D	gewünschte Helligkeit erreicht
DK	Nået ønsket lysstyrke
E	se alcanza la claridad deseada
EST	Soovitud heledus on saavutatud
F	atteint la luminosité souhaitée
FIN	Haluttu kirkkaus on saavutettu
GB	desired brightness attained
GR	Επιτεύχτη της επιθυμητής φωτεινότητας
H	A kívánt világosság elértve
HR	željena svjetloća je postignuta
I	Raggiungē la luminosità desiderata
LT	Pasiekta norimas šviesumas
LV	Sasnēgta nepieciešamā spilgtuma pakāpe
N	Lysset begylder å dimme
NL	Gewenste helderheid bereikt
P	O brilho pretendido foi atingido
PL	Požadany poziom jasności został osiągnięty
RO	Luminozitate dorită atinsă
RUS	желаемая яркость достигнута
S	Onskad ljusstyrka uppnåd
SK	dostiahnutý požadovaný jas
SLO	dosežena željena svetlost
SRB	postignuta željena osvetljenost
TR	İstenilen aydınlığa ulaşıldı

BG	Светлостта запаменена
CZ	Jas uložen
D	Helligkeit gespeichert
DK	Lysstyrke gemt
E	La claridad se almacena
EST	Heledus on salvestatud
F	Luminosité mise en mémoire
FIN	Kirkkaus on tallennettu
GB	brightness level saved
GR	Εφοκόμυμον φωτεινότητος
H	Világosság tárolva
HR	Pohranjena svjetloća
I	Luminosità salvata
LT	šviesumas išsaugotas
LV	Splīgtuma pakāpe saglabāta
N	Lysset begylder å dimme
NL	helderheid opgeslagen
P	Brilho está memorizado
PL	Zapisano poziom jasności
RO	Luminozitate memorată
RUS	яркость сохранена
S	Ljusstyrkan sparas
SK	jas uloženy
SLO	svetlost shranjena
SRB	osvetljenost je memorisana
TR	Aydınlık kaydedildi

