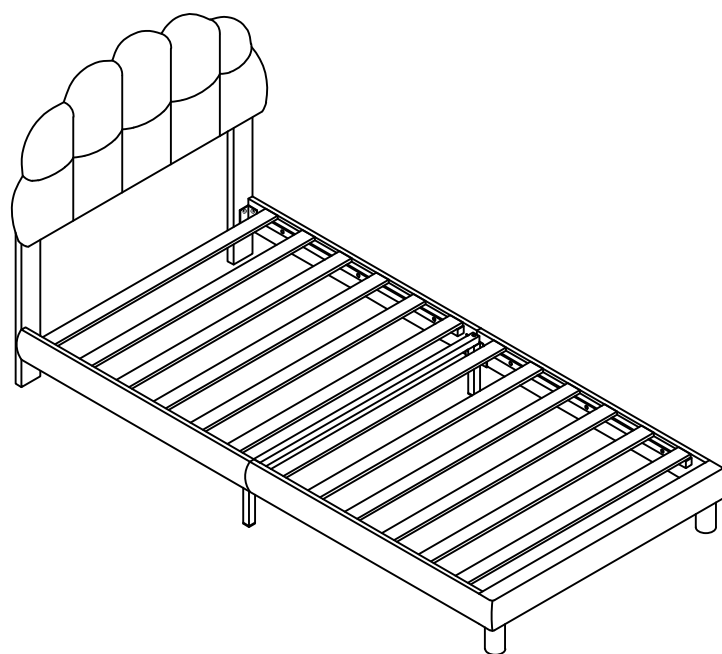
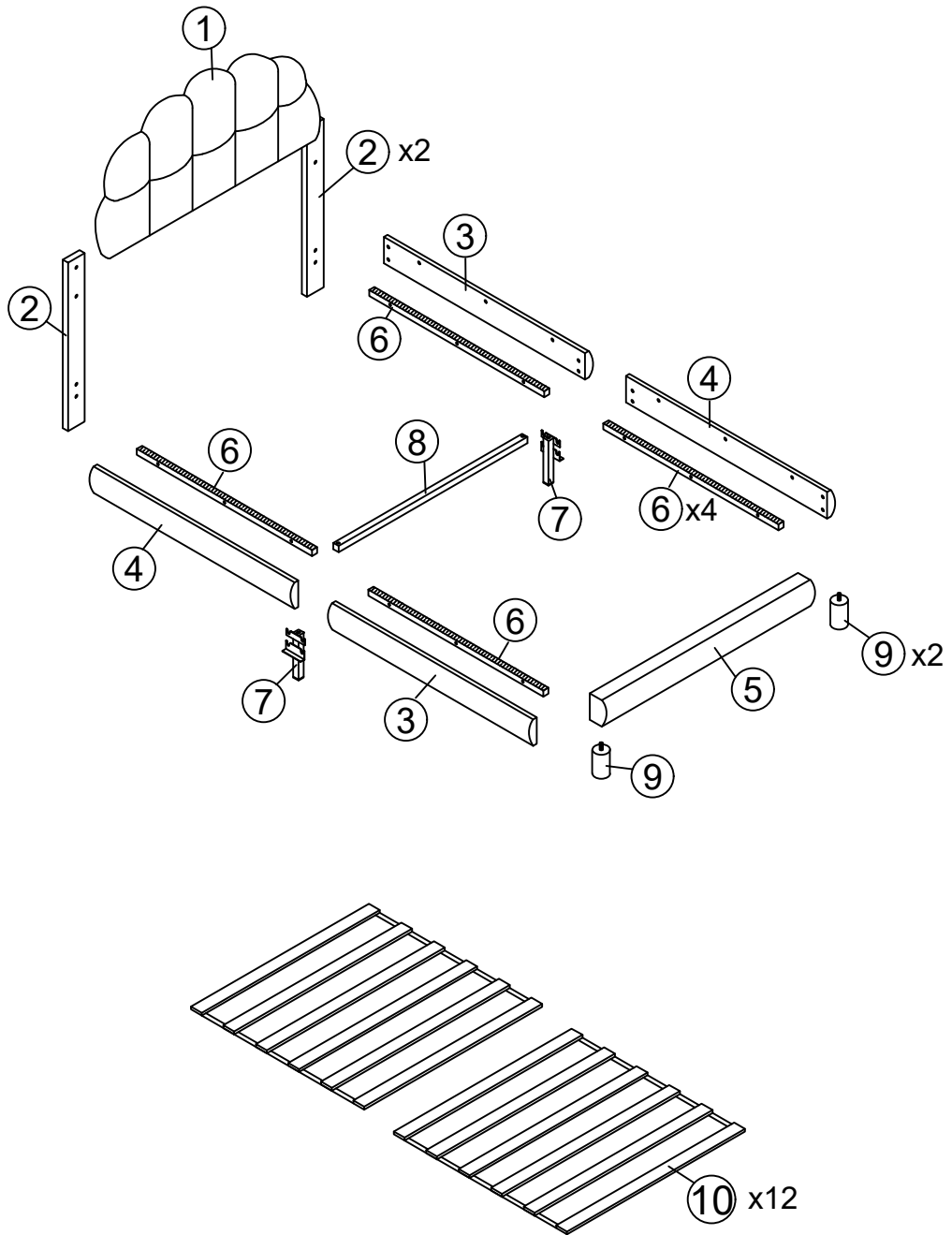


BAUANLEITUNG



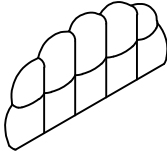

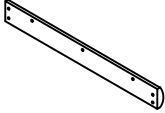
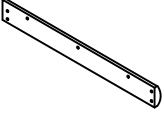
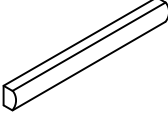
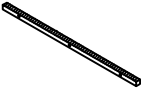



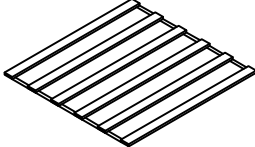
WF314798AAH / WF314798AAK

Detail View




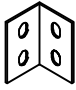


Liste der Einzelteile

WF314798AAH / WF314798AAK



1  Kopfteil-1Stück	2  Kopfteilbeine-2Stück	3  Seitenschienen-2Stück
4  Seitenschienen-2Stück	5  Fußbrett-1Stück	6  Seitenschienen-Stützstange-4Stück
7  Seitenschienen Stützbeine-2Stück	8  Querbalken-1Stück	9  Bettbeine(2Stück)
10  Lamellen-12Stück		

Hardwareliste

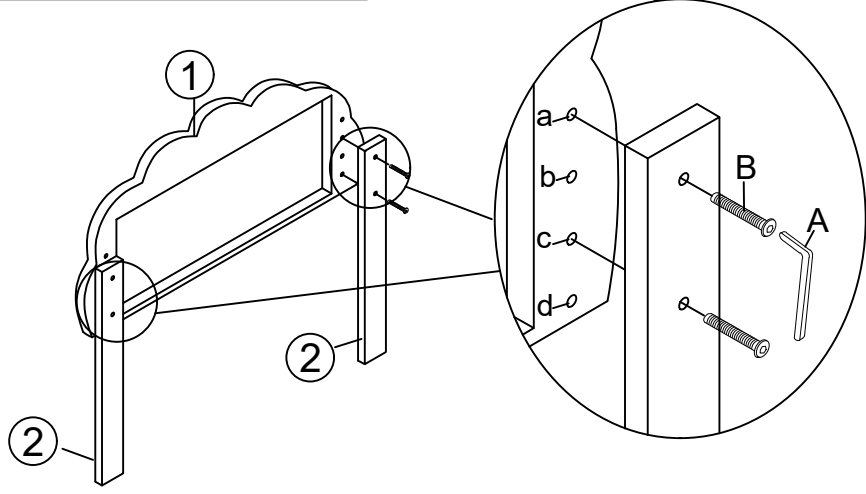
A  20*70mm	B  Ø8*40mm	C  Ø8*18mm
Inbusschlüssel(1Stück)	Schrauben(18Stück)	Schrauben(24Stück)
D  77*33**33*3mm		
"7"-Anschluss(4Stück)		

Hinweis: Wir empfehlen Ihnen, Ihr Bett im ebenen Boden aufzubauen.



Schritt 1

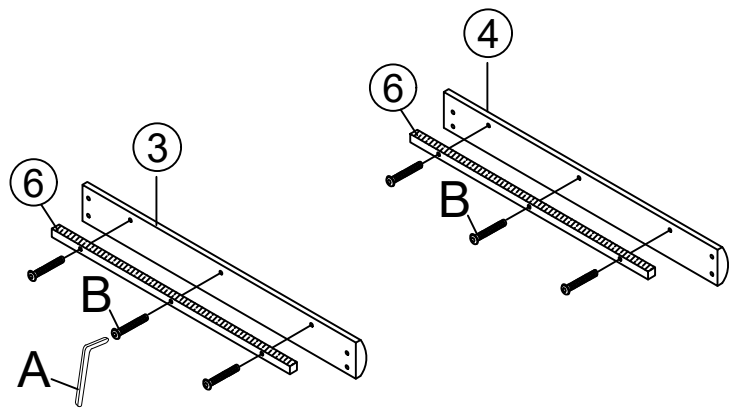
A	
B	 M8X40mm 4Stück

Achtung:
Sie können das Loch a und c, oder b und d wählen.



Schritt 2x2

A	
B	 M8X40mm 12Stück



Schritt 3 x2

A

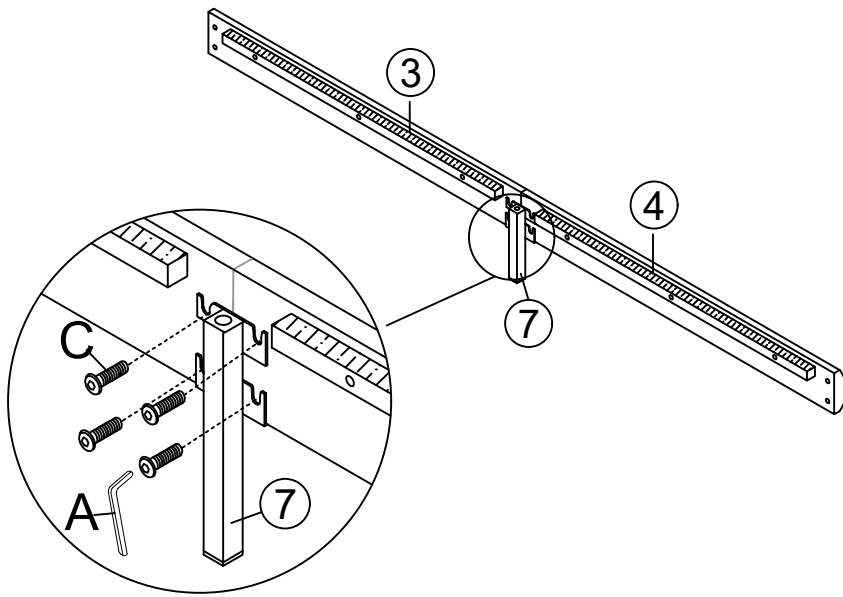


C

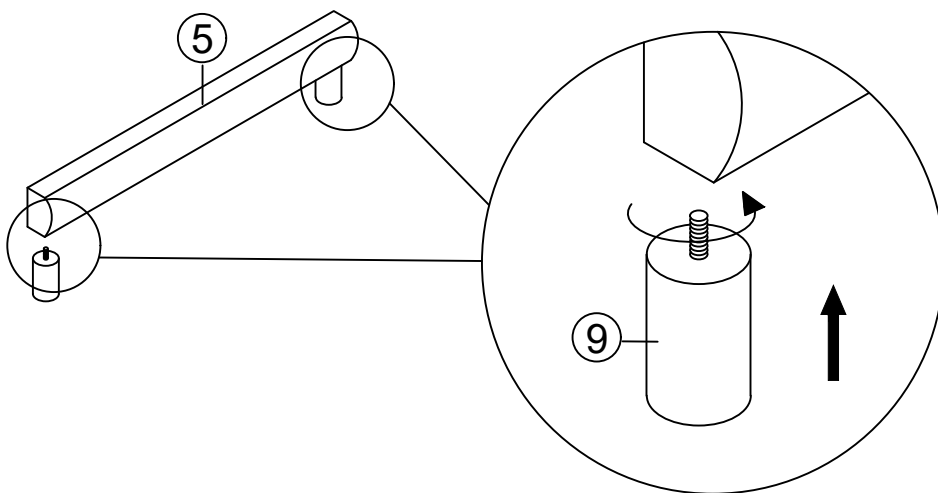


M8X18mm



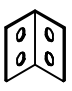
8Stück

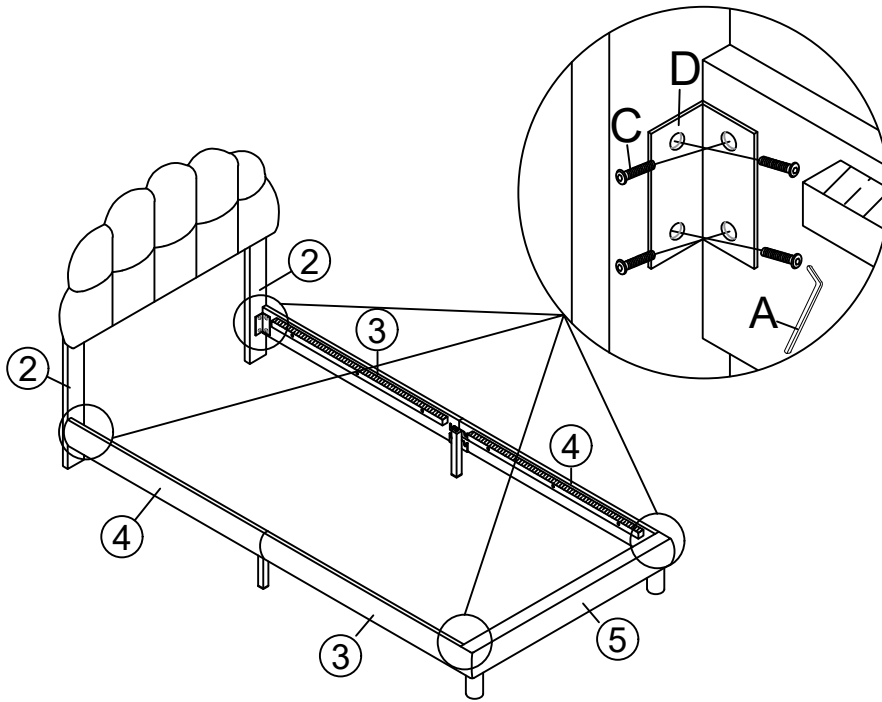


Schritt 4


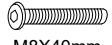


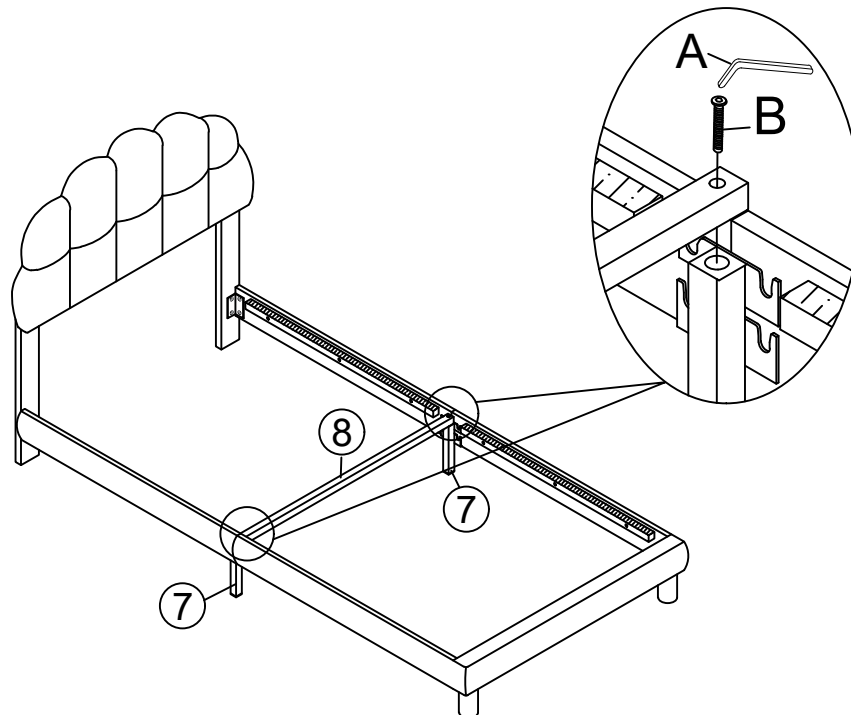
Schritt 5

A 	C  M8X18mm 16Stück	D  4Stück
--	--	---



Schritt 6

A 	B  M8X40mm 2Stück
---	---



Schritt 7

