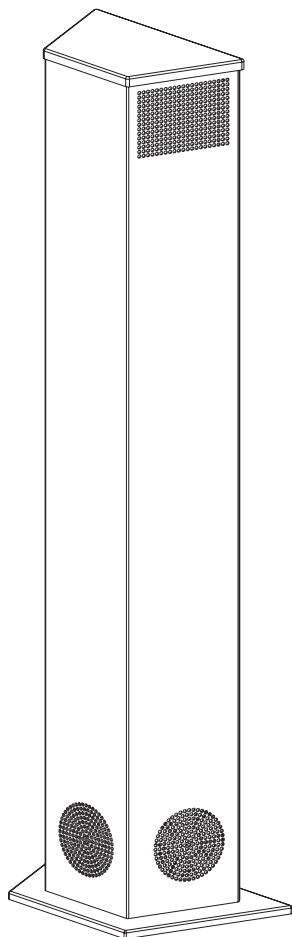


(D) MONTAGEANLEITUNG



Luftentkeimer Lumair 400

Lüftersystem zum Entkeimen der Raumluft.
Dient zur Reduzierung der in der Raumluft enthaltenen Bakterien, Pilzsporen und Viren. Durch das Ansaugen der Raumluft und das Vorbeiführen an vier 54W UV-C Leuchten wird die in der Luft enthaltene Belastung an Bakterien, Pilzsporen und Viren verringert.
Je nach Raumgröße und Betriebsdauer wird die Raumluft mehrmals pro Stunde umgewälzt, wodurch sich die Anzahl der schädlichen Bakterien, Pilzsporen und Viren stetig verringert.

Im Normalbetrieb erreicht das System eine Umwälzung von ca. 400m³ pro/Stunde. Über einen separaten Schalter kann das System im Silent- Modus betreiben werden. Hierdurch wird der Geräuschpegel reduziert, allerdings verringert sich auch die umgewälzte Luftmenge um ungefähr 1/3.

Kartoninhalt:

1x Luffenteimer Lumair 400
1x Anschlusskabel 1,5m
1x Bedienungsanleitung

Warnhinweise:

Vor dem öffnen des Gerätes immer Gerät ausschalten und Netzstecker ziehen. Keine Gegenstände in die Luftöffnungen stecken, Stromschlaggefahr.

Gerät nur aufrechtstehend betreiben.

Gerät niemals mit geöffneter Rückwand betreiben.

Gerät vor Feuchtigkeit schützen, nicht für Betrieb im Freien ausgelegt.

Bei Kontakt mit Wasser oder anderen Flüssigkeiten, Gerät sofort vom Stromnetz trennen.

Gerät nicht stürzen oder hart aufsetzen, UV-C Röhren könnten beschädigt werden.

Technische Daten:

Lumair 400

UV-C Leuchten:

- Leistungsaufnahme	4x54W
- UV-C Strahlung	4x17,5W
- Wellenlänge der UV-2DC Strahlung	253,7 nm
- Lebensdauer UVC Leuchte in h	9.000 h

Luftumwälzung/ h

~ 400 m²/h

Lautstärke bei Volllast/reduziert

60 / 50 dB (A)

Abmessung Sockel H/B/T

1305/435/255

Gewicht

11,5 kg

Gehäuseschutzart

IP20

Gehäusematerial

Aluminium

Farbe

RAL 9016 / RA7016

elektr. Anschluss/ Spannung

230V/50Hz

Leistungsaufnahme in W/h

180 W

Lebensdauer Lüfter bis zu

bis zu 60.000 h

Inbetriebnahme:

Mitgeliefertes Anschlusskabel in Anschlussbuchse **A.** (siehe Abb.) einstecken und mit dem Stromnetz verbinden.

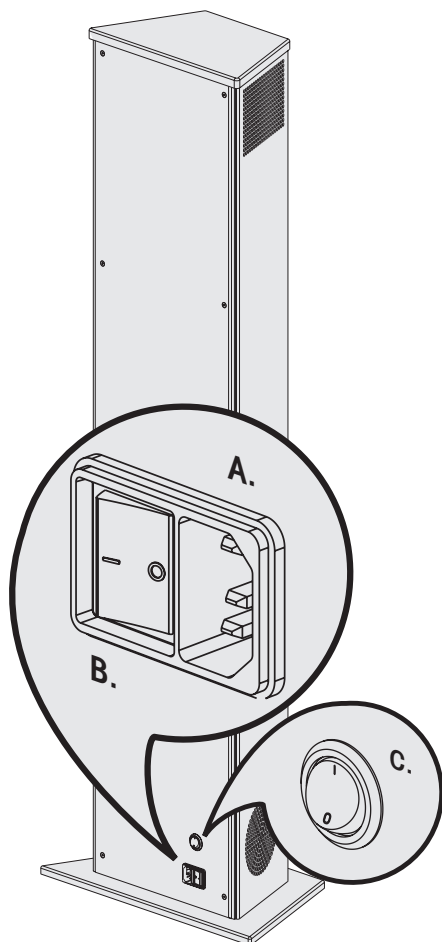
Gerät mit Schalter **B.** einschalten.

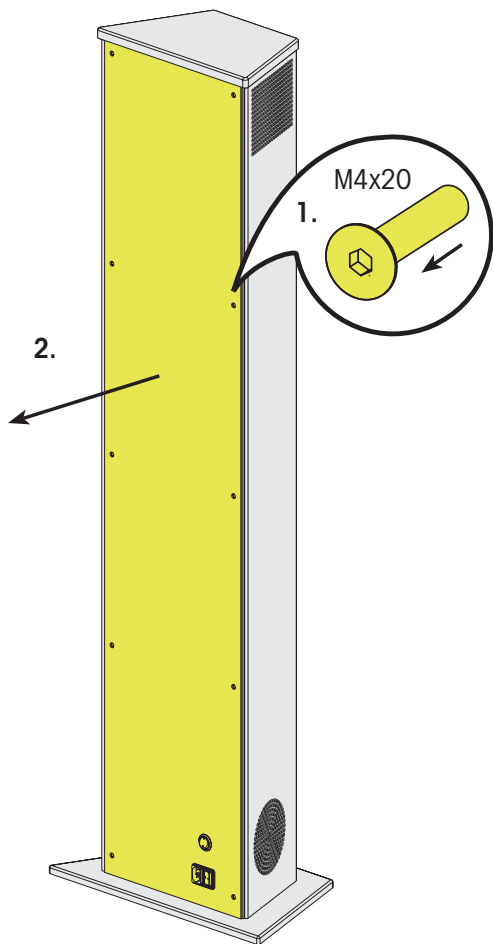
Mit Zusatzschalter **C.** ist es möglich, die Lüfterleistung und somit die Lautstärke zu minimieren.

In Schalterposition **1** läuft das Gerät auf voller Leistung.

In Schalterposition **0** wird die Geräteleistung um ca. 1/3 reduziert.

Die Geräuschentwicklung wird minimiert.





Röhrenwechsel:

Vor dem öffnen des Gerätes, Gerät ausschalten und Netzstecker ziehen!
- Das Gerät darf nur mit geschlossener Rückwand betrieben werden.
- UV-C Strahlung ist aggressiv und schädlich.
- Es besteht die Gefahr von einem Stromschlag.

Gerät ausschalten und Netzstecker ziehen. Die 10 Schrauben der Rückwand entfernen. Rückwand vorsichtig entfernen.

Defekte UV-C Röhre vorsichtig um die eigene Achse drehen bis die Kontaktstifte der Röhren parallel zum Schlitz der Lampenfassung steht. Die Röhre kann dann in Schlitzrichtung entnommen werden. Der Vorgang ist gleich wie bei Standard Neonröhren. Neue Röhre in umgekehrter Reihenfolge wieder einsetzen. Gerät mit Rückwand wieder verschließen.

Warnhinweise:

Vor dem öffnen des Gerätes immer Gerät ausschalten und Netzstecker ziehen. Keine Gegenstände in die Luftöffnungen stecken, Stromschlaggefahr.

Gerät nur aufrechtstehend betreiben.

Gerät niemals mit geöffneter Rückwand betreiben.

Gerät vor Feuchtigkeit schützen, nicht für Betrieb im Freien ausgelegt.

Bei Kontakt mit Wasser oder anderen Flüssigkeiten, Gerät sofort vom Stromnetz trennen. Gerät nicht stürzen oder hart aufsetzen, UV-C Röhren könnten beschädigt werden.

