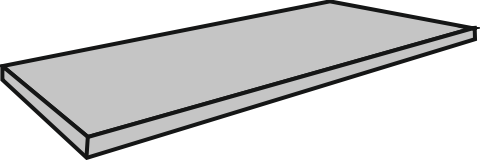
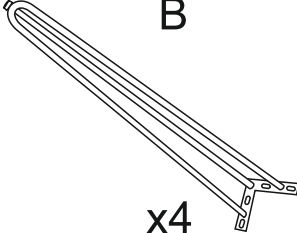




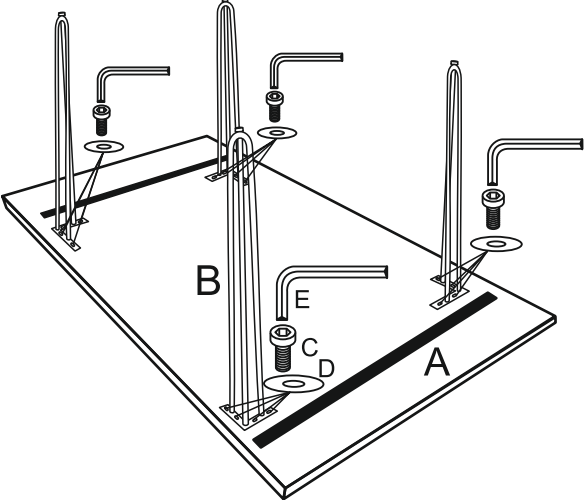

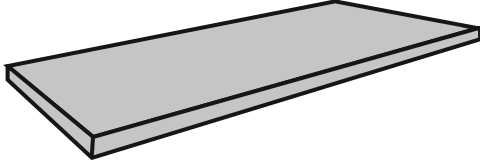
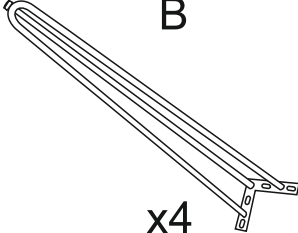






<p>A</p>  <p>x1</p>	<p>B</p>  <p>x4</p>		
	<p>C</p>  <p>20MM NUT x16</p>	<p>D</p>  <p>15MM WASHER x16</p>	<p>E</p>  <p>x1</p>
			
			

<p>A</p>  <p>x1</p>	<p>B</p>  <p>x4</p>		
	<p>C</p>  <p>20MM NUT x16</p>	<p>D</p>  <p>15MM WASHER x16</p>	<p>E</p>  <p>x1</p>
