



**Artikel Nr.: 342009**

Pendelleuchte, Misteria III, Weiß, 220-240V AC/50-60Hz, 60,00 W

**Technische Daten**

**Charakteristik**

<b>Material</b>	Stoff
<b>Farbe</b>	Weiß
<b>Optik</b>	
<b>im Lieferumfang</b>	



**Elektrische Daten**

<b>Leistung</b>	60,00 W
<b>Eingangsspannung</b>	220-240V AC/50-60Hz
<b>Eingangsstrom</b>	
<b>Fassung / Sockel</b>	E27
<b>Anzahl Sockel</b>	3
<b>Netzgerät</b>	
<b>Ansteuerung</b>	nicht dimmbar
<b>Anschlussmöglichkeit</b>	Klemme
<b>Schutzklasse I, II, III</b>	I



**Artikel Nr.: 342009**

Pendelleuchte, Misteria III, Weiß, 220-240V AC/50-60Hz, 60,00 W

**Lichtrichtung**

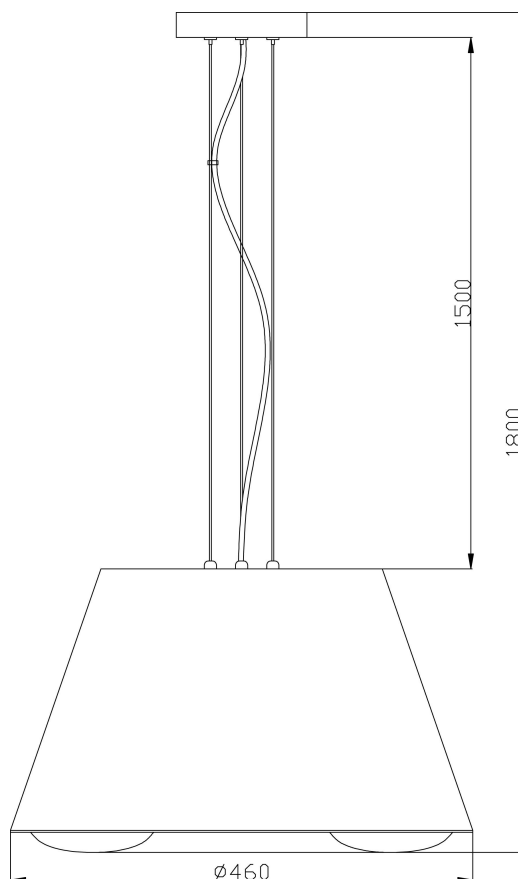
Dreh- und Schwenkbereich	feststehend
Neigungswinkel	0°
Abstrahlverhalten	
Reflektor / Linse	symmetrisch

**Abmessungen und Gewicht**

Länge	
Breite	
Höhe	260 mm
Durchmesser	460 mm
Deckenabhängung	1500 mm
Gewicht	1800 g

**Rosettenmaß**

Länge	
Breite	
Höhe	25 mm
Durchmesser	130 mm





**Artikel Nr.: 342009**

Pendelleuchte, Misteria III, Weiß, 220-240V AC/50-60Hz, 60,00 W

**Grenzwerte**

Betriebstemperatur	-5°C - +40°C
Lagertemperatur	
IP - Schutzart	IP 20

**IP 20**

Schutz gegen das Eindringen von Fremdkörper > 50 mm. Kein Schutz gegen das Eindringen von Wasser.



Leuchte der Schutzklasse I bei der der Schutz gegen elektrischen Schlag nicht allein auf der Basisisolierung beruht, sondern die eine zusätzliche Sicherheitsvorkehrung derart enthält, dass berührbare leitfähige Teile mit Mitteln zum Anschluss an den Schutzleiter der festen Installation ausgerüstet sind, so dass im Fehlerfall der Basisisolierung berührbare leitfähige Teile nicht aktiv werden können.



**Article no.: 342009**

Pendant lamp, Misteria III, white, 220-240V AC/50-60Hz, 60,00 W

**Technical Data**

**General Characteristics**

<b>Material</b>	textile
<b>Colour</b>	white
<b>Optics</b>	
<b>included in delivery</b>	



**Electrical Characteristics**

<b>Wattage</b>	60,00 W
<b>Input voltage</b>	220-240V AC/50-60Hz
<b>Input current</b>	
<b>Base (standard designation)</b>	E27
<b>Number of bases</b>	3
<b>Power supply unit</b>	
<b>Electronically reversible</b>	not dimmable
<b>Connection possibility</b>	clamp
<b>Protection class I, II, III</b>	I



**Article no.: 342009**

Pendant lamp, Misteria III, white, 220-240V AC/50-60Hz, 60,00 W

**Light Direction**

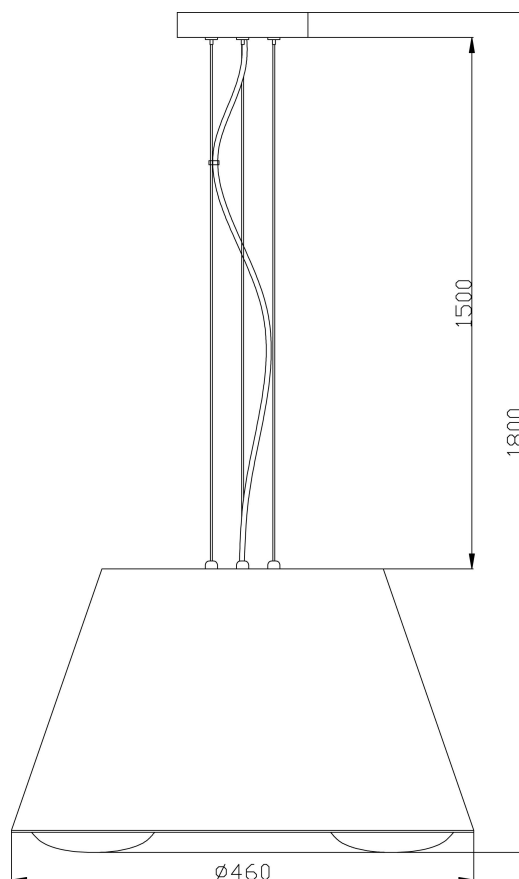
<b>Rotating and tilting range</b>	fixed
<b>Angle of inclination</b>	0°
<b>Radiation direction</b>	
<b>Reflector / lense</b>	symmetrisch

**Dimensions & Weight**

<b>Length</b>	
<b>Width</b>	
<b>Height</b>	260 mm
<b>Diameter</b>	460 mm
<b>Suspensions from ceiling</b>	1500 mm
<b>Product Weight</b>	1800 g

**Rosette dimensions**

<b>Length</b>	
<b>Width</b>	
<b>Height</b>	25 mm
<b>Diameter</b>	130 mm





**Article no.: 342009**

Pendant lamp, Misteria III, white, 220-240V AC/50-60Hz, 60,00 W

**Absolute maximum ratings**

Working temperature	-5°C - +40°C
Storage temperature	
IP - Code	IP 20

**IP 20**

Protection against penetration of foreign objects > 50 mm. No protection against penetration of water.



Lightings of Protection Class I in which the protection against electric shock is not based solely on isolation, but an additional safety measure contains such a way that accessible conductive parts are equipped with means for connection to the protective conductor of the fixed installation, so that in case of failure of the basic insulation exposed conductive parts cannot be active.