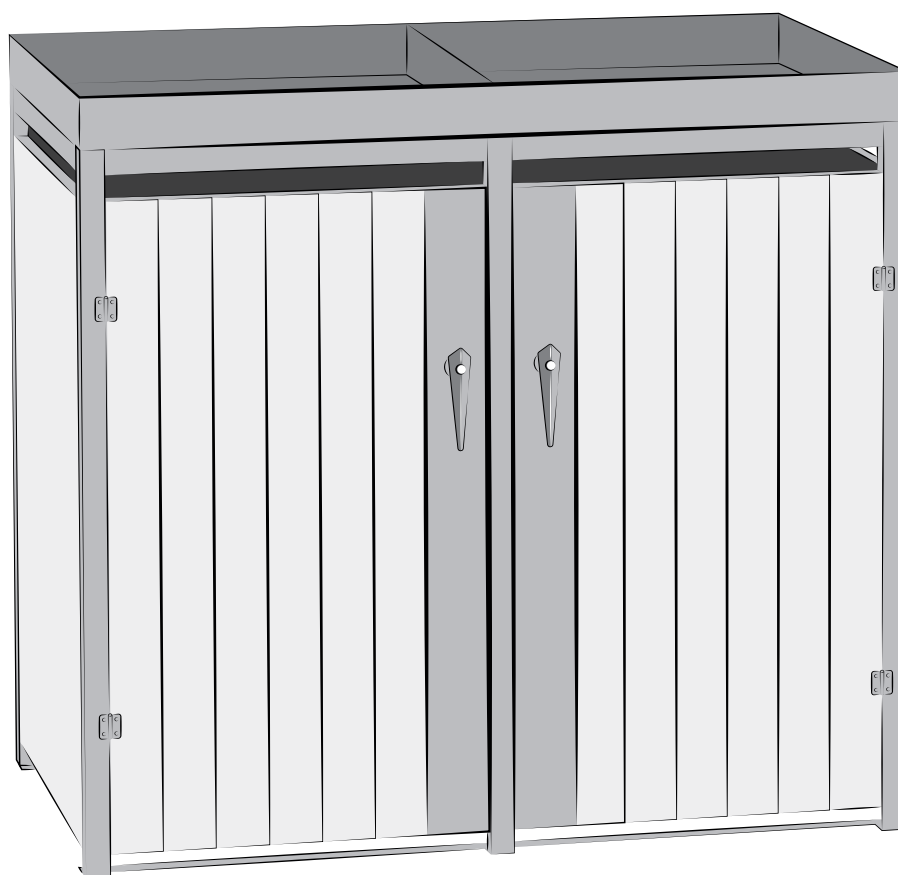




WESTMANN


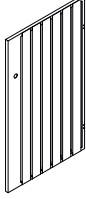

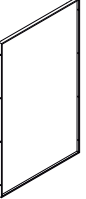
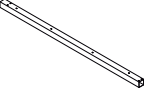
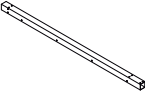
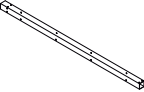
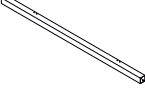
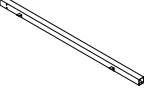
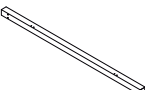
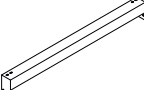
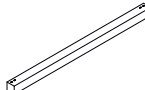
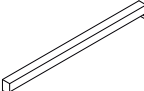


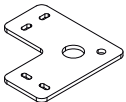
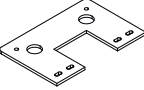
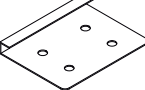
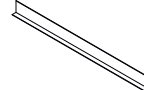
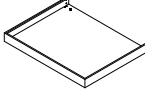
MONTAGEANLEITUNG
Westmann Mülltonnenbox

WMHHWTC-51





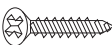


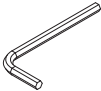

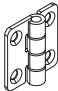
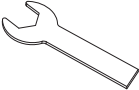
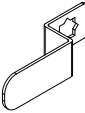


MONTAGEANLEITUNG Westmann Mülltonnenbox 2/6

INHALT:

NR.	TEILE	MENGE	NR.	TEILE	MENGE
1		1 x	2		1 x
3		2 x	4		2 x
5		1 x	6		1 x
7		1 x	8		1 x
9		1 x	10		1 x
11		4 x	12		2 x
13		2 x	14		2 x
15		2 x	16		4 x
17		2 x	18		2 x
19		1 x	20		2 x

INHALT:

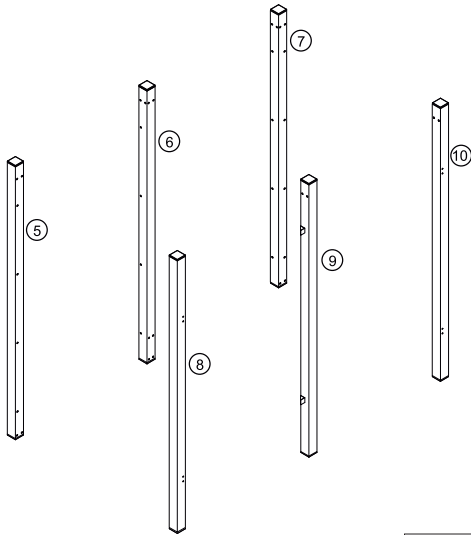
NR.	TEILE	GRÖßE	MENGE	NR.	TEILE	GRÖßE	MENGE
A			12 x	B			2 x
C		M4x10	136 x	D		M4	8 x
E		M5x35	8 x	F			8 x
G			1 x	H		ø2,5x11	1 x
I			1 x	J			4 x
K		M4	1 x	L			2 x

Hinweis

- Reißen Sie die Schutzfolie an den Ecken und Kanten der rostfreien Stahlteile vor der Montage ein.
- Bitte montieren Sie mit einer zweiten Person auf geradem, festen Untergrund.

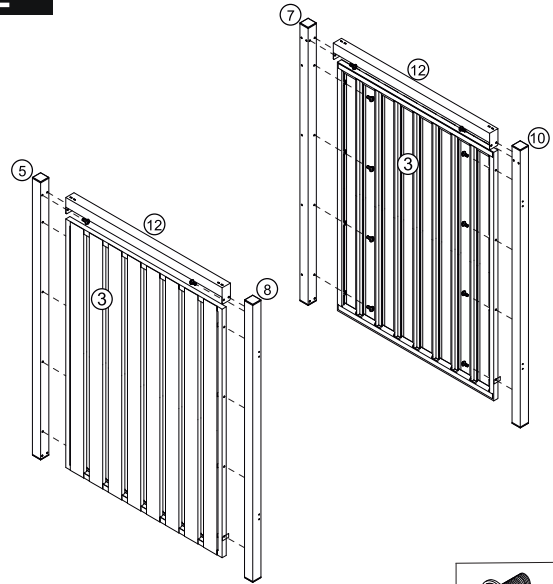
MONTAGEANLEITUNG Westmann Mülltonnenbox 4/6

1



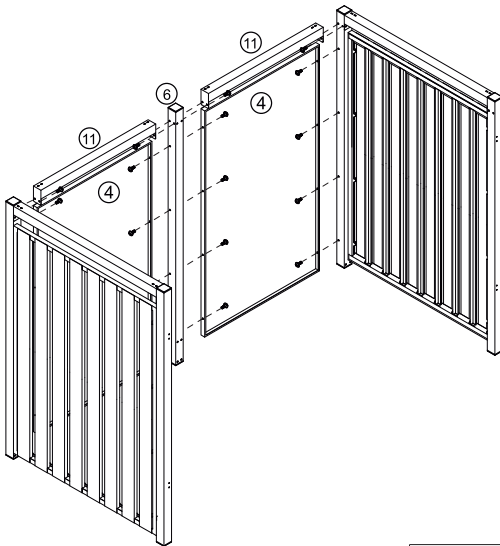
J x1

2



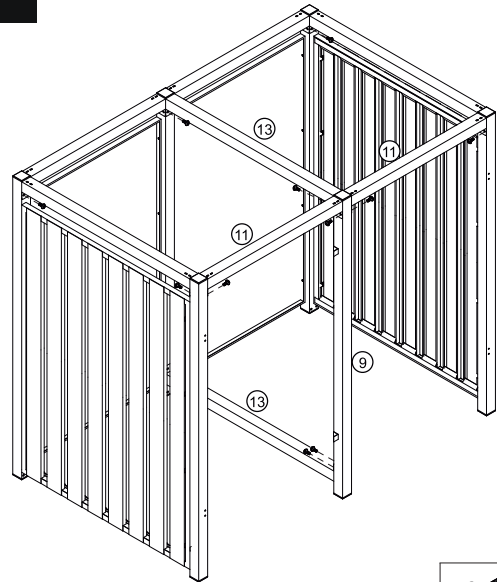
C x24

3



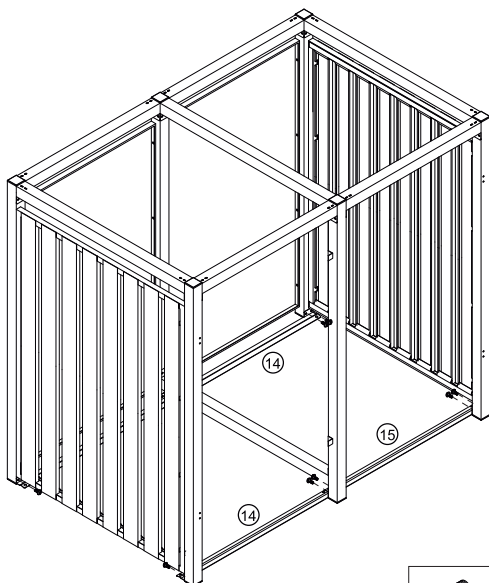
C x24

4



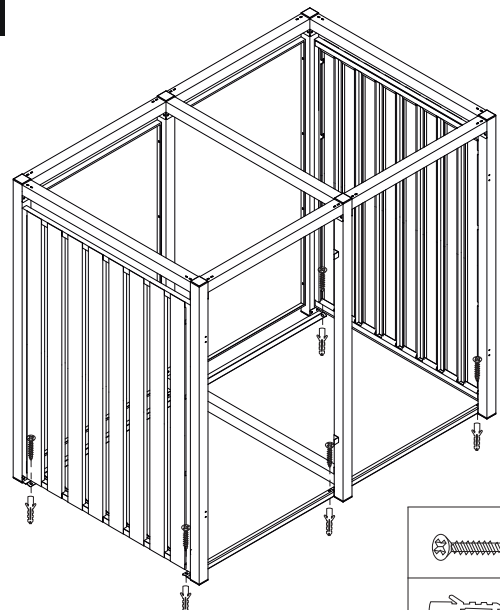
C x20

5



C x12

6

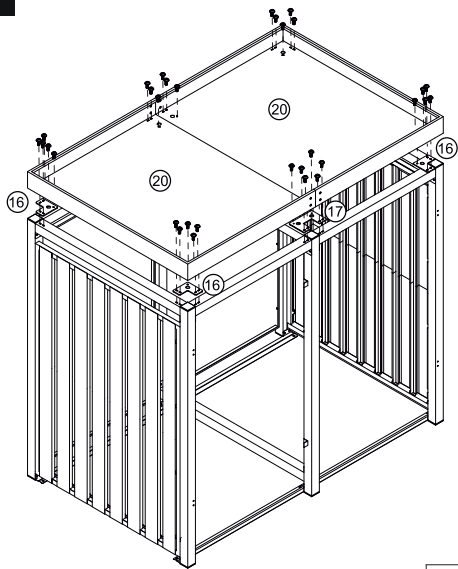


Ex8

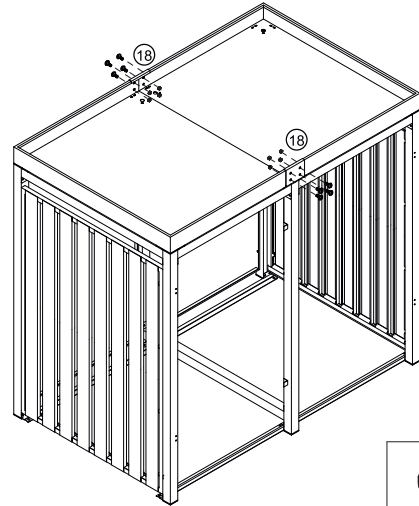
F x8

MONTAGEANLEITUNG Westmann Mülltonnenbox 5/6

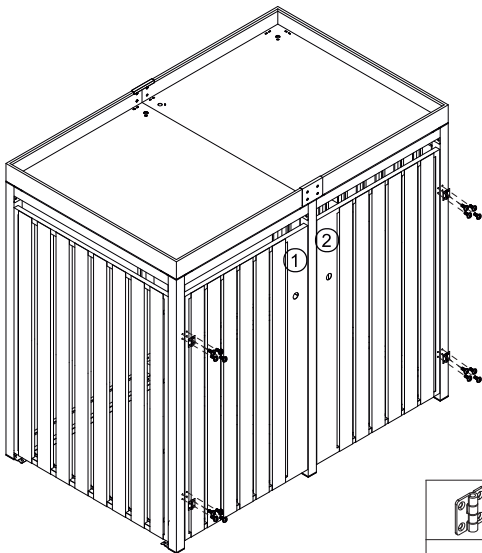
7



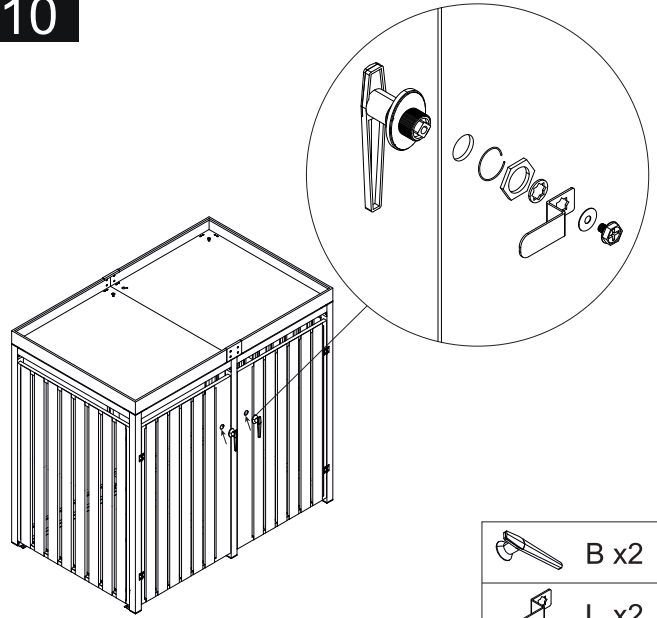
8



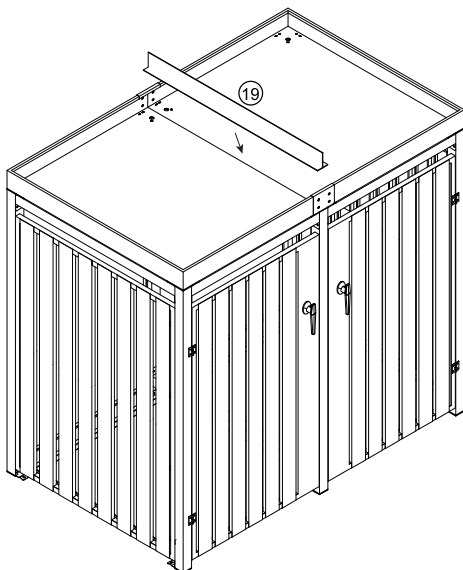
9



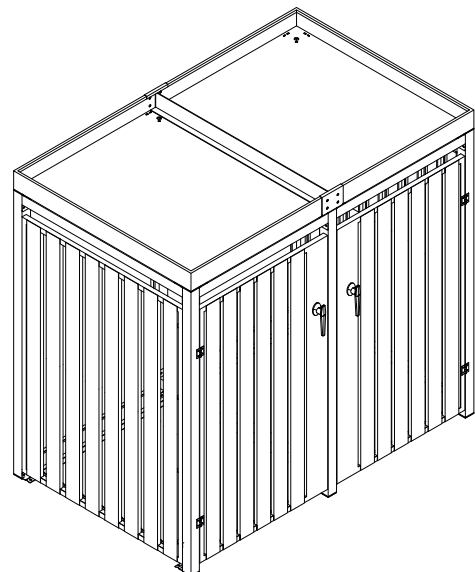
10

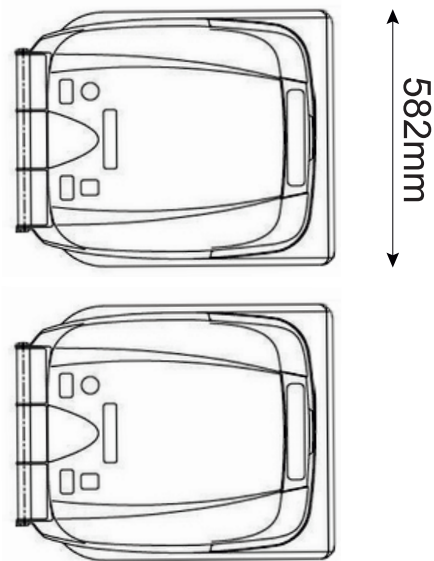
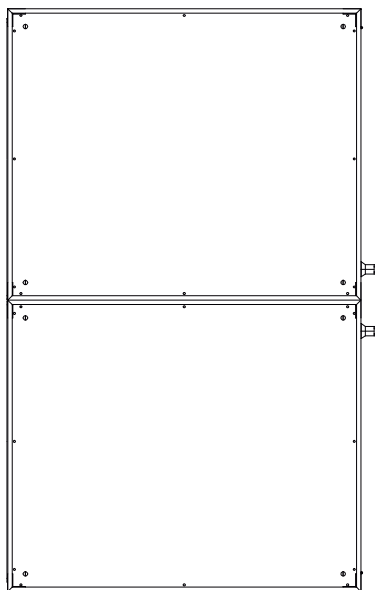
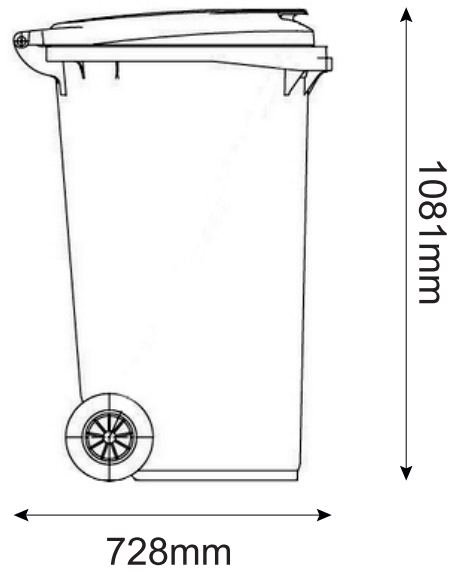
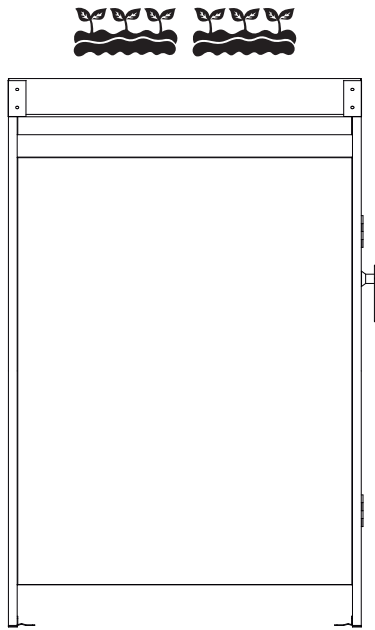


11



12





BEI FRAGEN, KONTAKTIEREN SIE UNSEREN KUNDENSERVICE:

50NRTH GmbH
Straßburgstraße 14-16
D-54516 Wittlich

service@50NRTH.com
+49 (0) 6571 95117-0