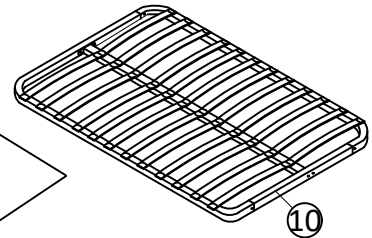
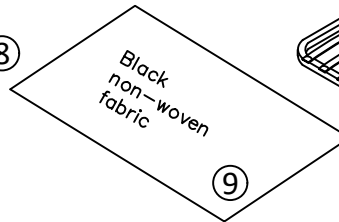
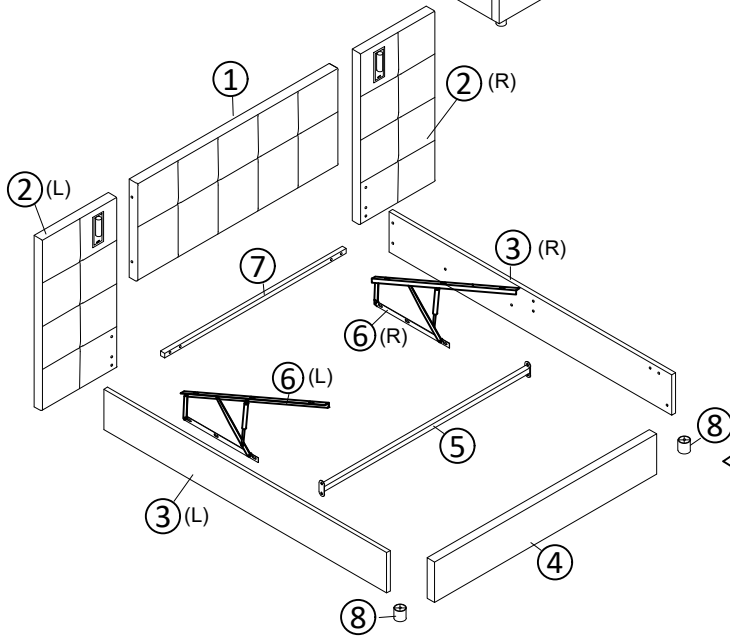
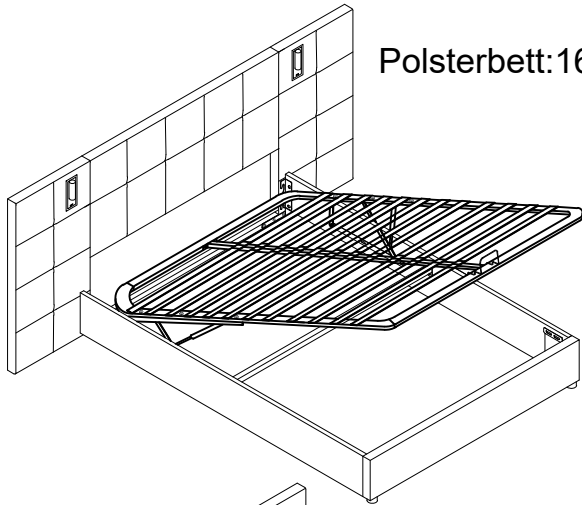


BAUANLEITUNG

Artikelnummer: WF314116AAG

WF314117AAG

Polsterbett:160*200CM



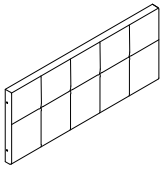
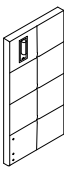
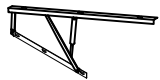
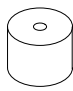
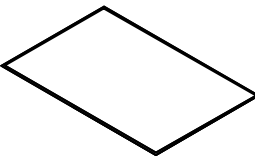
TIPPS

1. Dieses Set kommt in zwei Boxen. Wenn Sie keine Vollständige 2-Boxen, kontaktieren Sie bitte unseren Kundenservice.
 2. Bitte lesen Sie die Anweisungen vollständig, bevor Sie Montage. Diese Anweisungen enthalten wichtige Informationen, die eine korrekte Montage gewährleisten könnten. Wir haben an der Bereitstellung hoher Qualität gearbeitet Produkte für Sie. Im seltenen Fall dass Ihr Produkt defekt ist, Teile fehlen oder Es gibt einige Probleme, bitte zögern Sie nicht Kontaktieren Sie unseren Kundenservice, um Teile einzureichen Anforderungen, Montagevorschlag oder Garantie Ansprüche, und wir geben die beste Lösung so schnell wie möglich wie möglich. Bei Bedarf benötigen wir von Ihnen einige deutlichere Bilder der Ausgabe.
 3. Insert die Schrauben in Löcher und ziehen Sie die Schrauben, aber nicht zu fest, 70%~80% ist ok, schließlich Alle Schrauben anziehen. Wenn einige Probleme aufgetreten sind dass einige Schrauben nicht auf das Loch zielen können oder Einige Teile sind schwierig zu installieren, bitte justieren die Dichtheit der Schrauben.
- 4.2 Personen werden empfohlen, zu beenden.

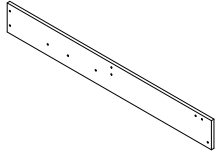
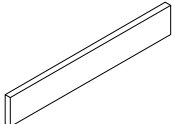
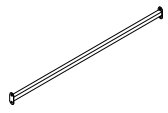
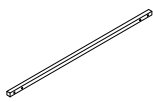
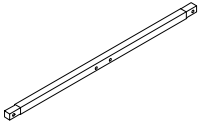
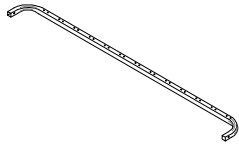
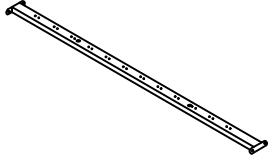
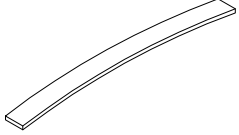
Teilleiste			Hardwareliste		
NO	ITEM	QTY	NO	ITEM	QTY
1	Kopfbrett	1	A	Inbusschlüssel	1
2	Seitenplatte des Kopfbretts	2	B	Schrauben(M8x45mm)	18
3	Seitenplatte	2	C	Scharnier	2
4	Brett am Ende des Bettes	1	D	Schrauben (M8x18mm)	38
5	Stützstange	1	E	Abstandshalter	4
6	Gasdruckfedern	2	F	Drei-Loch-Eisen	2
7	Stützstange des Kopfbrettes	1	G	Klein Anschlußscheib	2
8	Stützbeine des Bettes	2	H	Anschlußscheibe	2
9	Vlies	1	I	Nägels (M4x50mm)	2
10	Lattenrost	1	J	Anschlußscheibe	1
			K	Mutter	4
			L	Schraubenschlüssel	1
			M	Mutter	14
			N	Kappe der mittleren Lamellen	12
			O	Endlattenkappe	24
			P	Haltefeder	1
			Q	Stromleitung	1
			R	Netzteil	1

Teileliste

Hardwareliste+WF314116AAG

1  Kopfbrett -1Stück	2  Seitenplatte des Kopfbretts -2Stück	6  Gasdruckfedern-2Stück
8  Stützbeine des Bettes -2Stück	9  Vlies -1Stück	

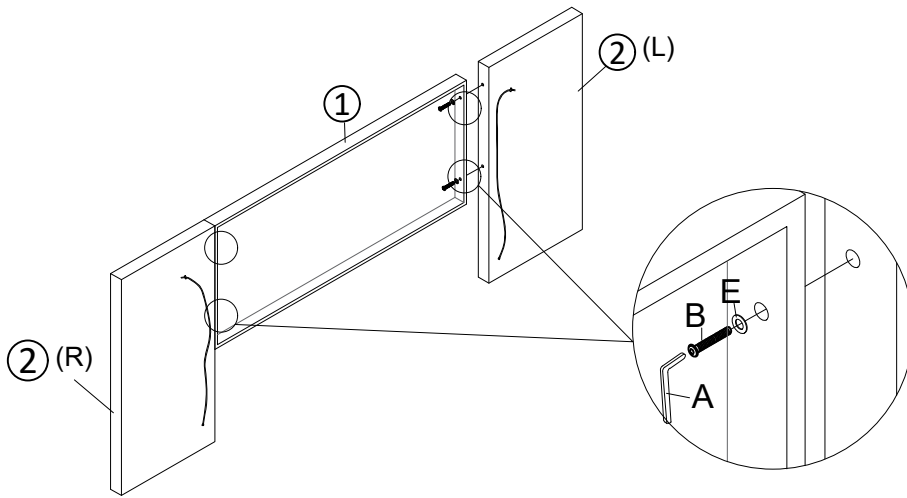
WF314117AAG

3  Seitenplatte -2Stück	4  Brett am Ende des Bettes -1Stück	5  Stützstange -1Stück
7  Stützstange des Kopfbretts -1Stück	10.1  Metallrahmen Querstange-2Stück	10.2  Metallrahmen Seitenstange-2Stück
10.3  Metallrahmen mittlere Bar-1Stück	10.4  Latte-24Stück	

Achtung: Ziehen Sie die Schrauben nicht an, bevor Sie die gesamte Installation abgeschlossen haben. Wenn Sie Schwierigkeiten mit der Installation haben, können Sie sich gerne an uns wenden.

Schritt 1x2

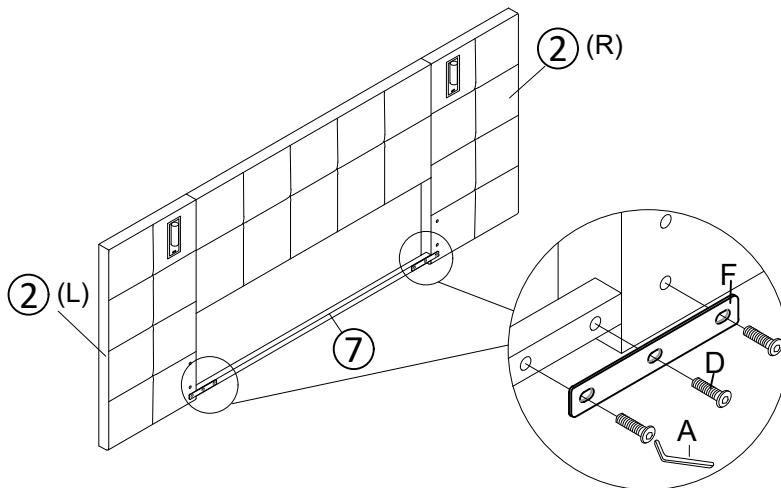
Befestigen Sie das Seitenplatte des Kopfbretts ② mit den Schrauben B und Abstandshalter E mithilfe des Inbusschlüssels A am Kopfbrett ①



A Inbusschlüssel	B Schrauben x 4 M8X45mm	E Abstandshalter x 4

Schritt 2

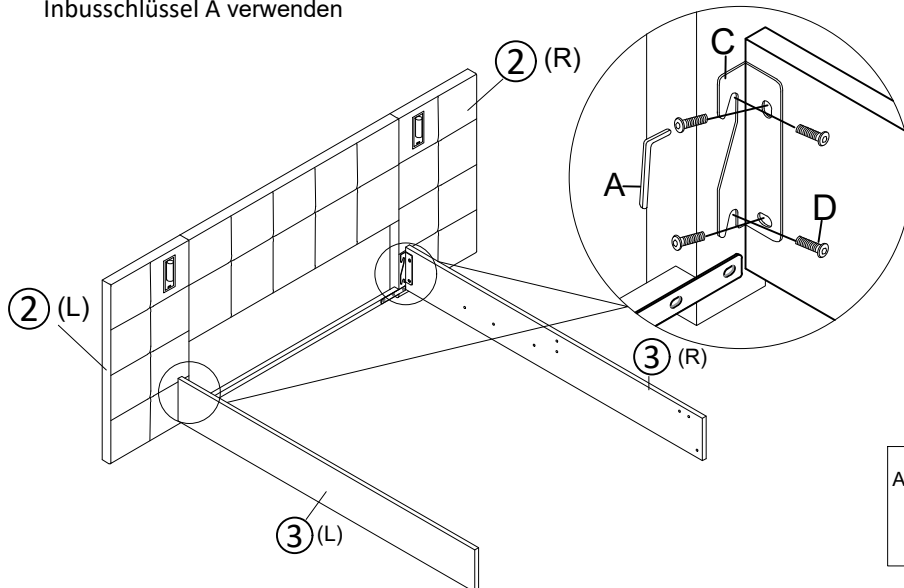
Befestigen Sie die Stützstange des Kopfbretts ⑦ mit den Schrauben D und Drei-Loch-Eisen F mit dem Inbusschlüssel A am Seitenplatte des Kopfbretts ②



A Inbusschlüssel	D Schrauben x 6 M8X18mm	F Drei-Loch-Eisen x 2

Schritt 3

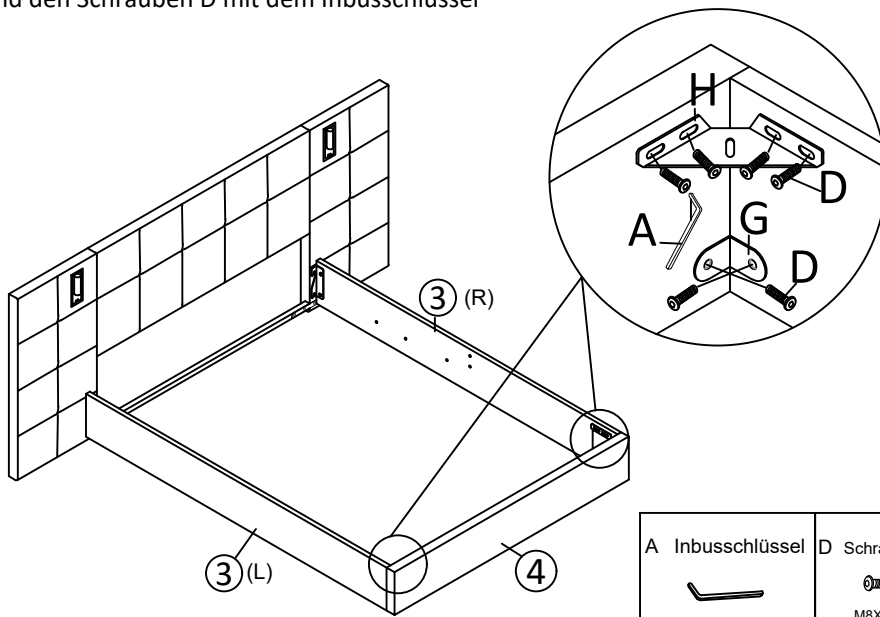
Befestigen Sie die Seitenplatte ③ mit den Schrauben D und Scharnier C am Seitenplatte des Kopfbretts ②, indem Sie den Inbusschlüssel A verwenden




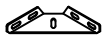


A Inbusschlüssel	D Schrauben x 8 M8X18mm	C Scharnier x 2

Schritt 4

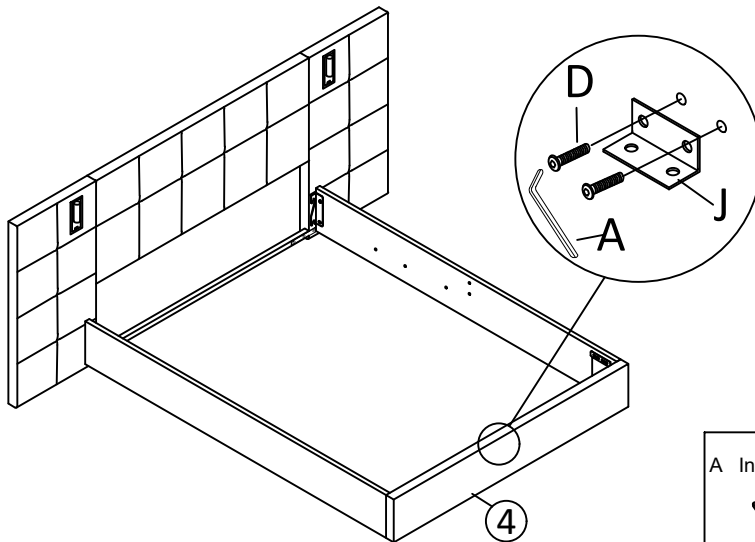
Befestigen Sie die Seitenplatte ③ am Brett am Ende des Bettes ④ mit der Anschlußscheibe H, dem Klein Anschlußscheib G und den Schrauben D mit dem Inbusschlüssel






A Inbusschlüssel	D Schrauben x 12 M8X18mm	G Klein Anschlußscheib x 2	H Anschlußscheibe x 2
			

Schritt 5

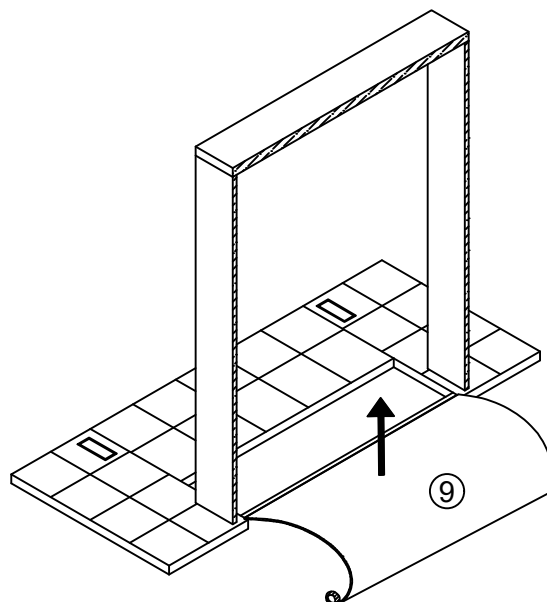
Befestigen Sie den Anschlußscheibe J mit den Schrauben D und dem Inbusschlüssel A am Brett am Ende des Bettes ④



A Inbusschlüssel	D Schrauben x 2 M8X18mm	J Anschlußscheibe x 1
		

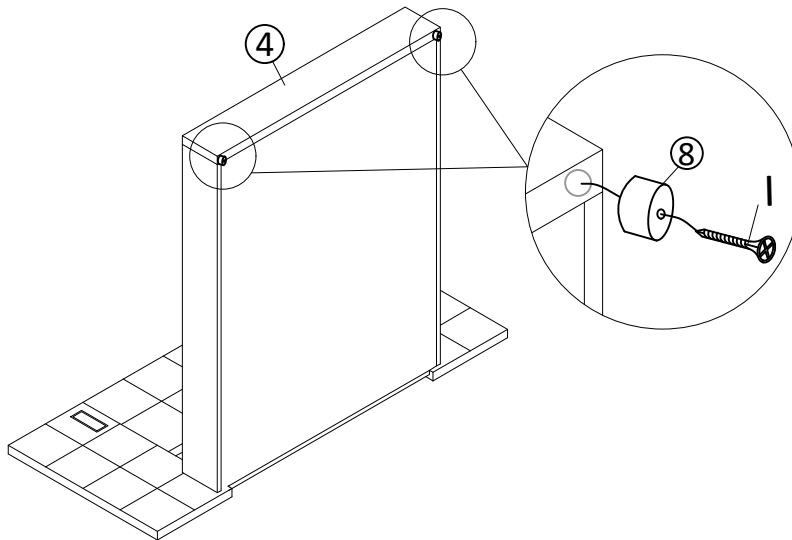
Schritt 6


Kleben Sie den schwarzen Vlies ⑨ auf die Unterseite des Bettes.



Schritt 7

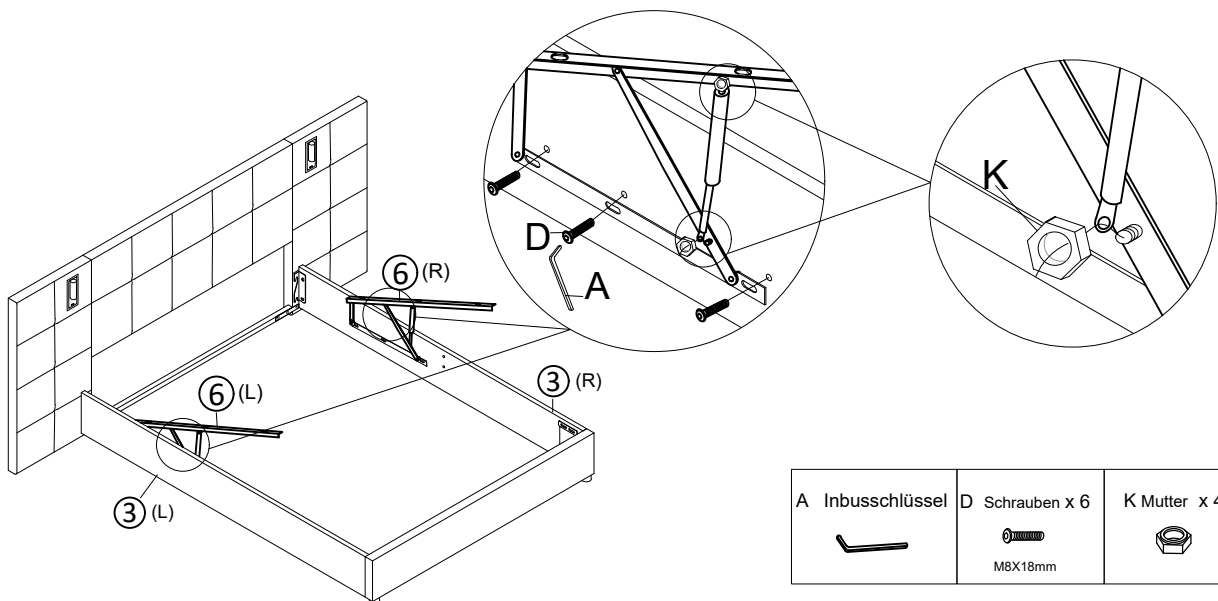
Befestigen Sie die Stützbeine des Bettes ⑧ an der Unterseite des Brett am Ende des Bettes ④ mit Nägel I, indem Sie eine elektrische Bohrmaschine oder einen Schraubenzieher verwenden






I Nägel x2

M4x50mm

Schritt 8

Befestigen Sie die Gasdruckfedern ⑥ an den Seitenplatte ③ mit den Schrauben D, indem Sie den Inbusschlüssel A oder eine elektrische Bohrmaschine verwenden. Befestigen Sie die Gasstange mit den Mutter K an den Gasdruckfedern ⑥



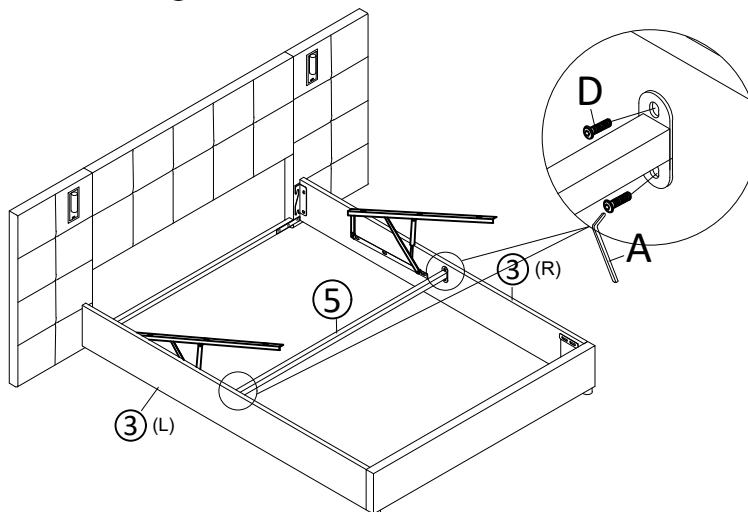
A Inbusschlüssel	D Schrauben x 6 M8X18mm	K Mutter x 4
		


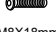
Achtung:

Das Loch in der Gasliste ist oval. Bitte stellen Sie sicher, dass die Einbaupositionen links und rechts ungefähr gleich sind. Wenn Sie den Gaslift versehentlich auf einer Seite nach vorne und auf der anderen nach hinten installieren, was sich auf Ihre Nutzung auswirkt, können Sie es aufschreiben und neu installieren.

Schritt 9

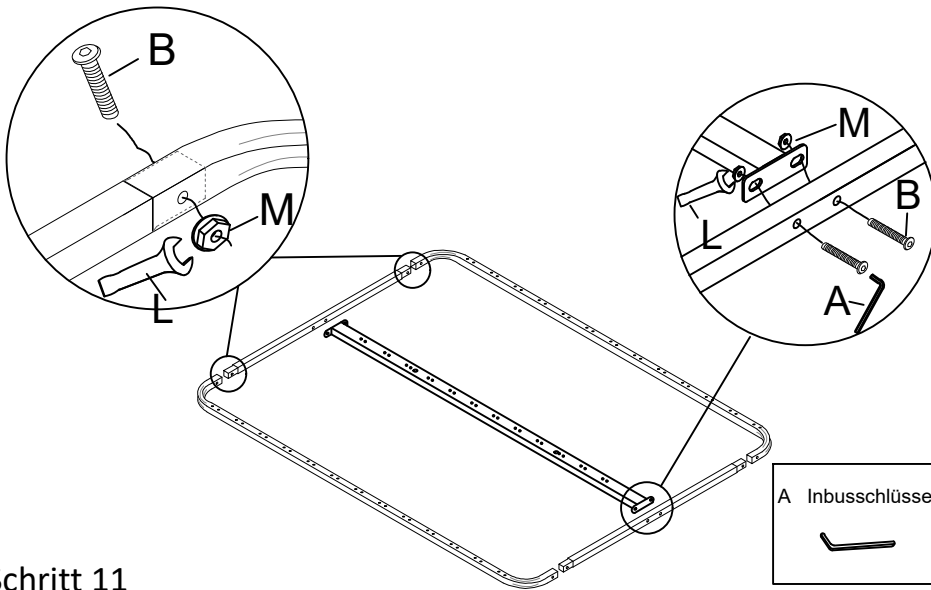
Befestigen Sie die Stützstange ⑤ mit den Schrauben D und dem Inbusschlüssel A an den Seitenplatte ③







A Inbusschlüssel	D Schrauben x 4 M8X18mm
	

Schritt 10

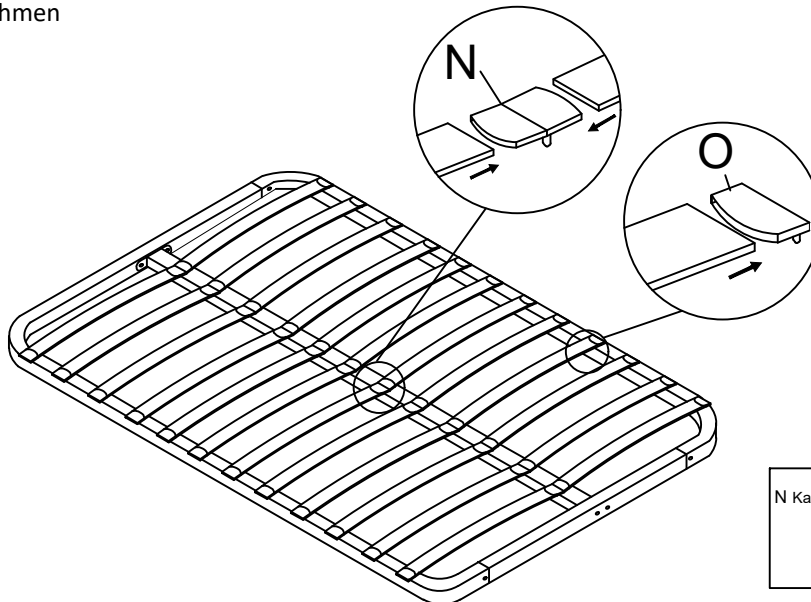
Montieren Sie den Lamellenrahmen mit den Schrauben B und Mutter M unter Verwendung des Schraubenschlüssels L und des Inbusschlüssels A





A Inbusschlüssel	B Schrauben x 8 M8X45mm	M Mutter x 8	L Schraubenschlüssel x1
			

Schritt 11

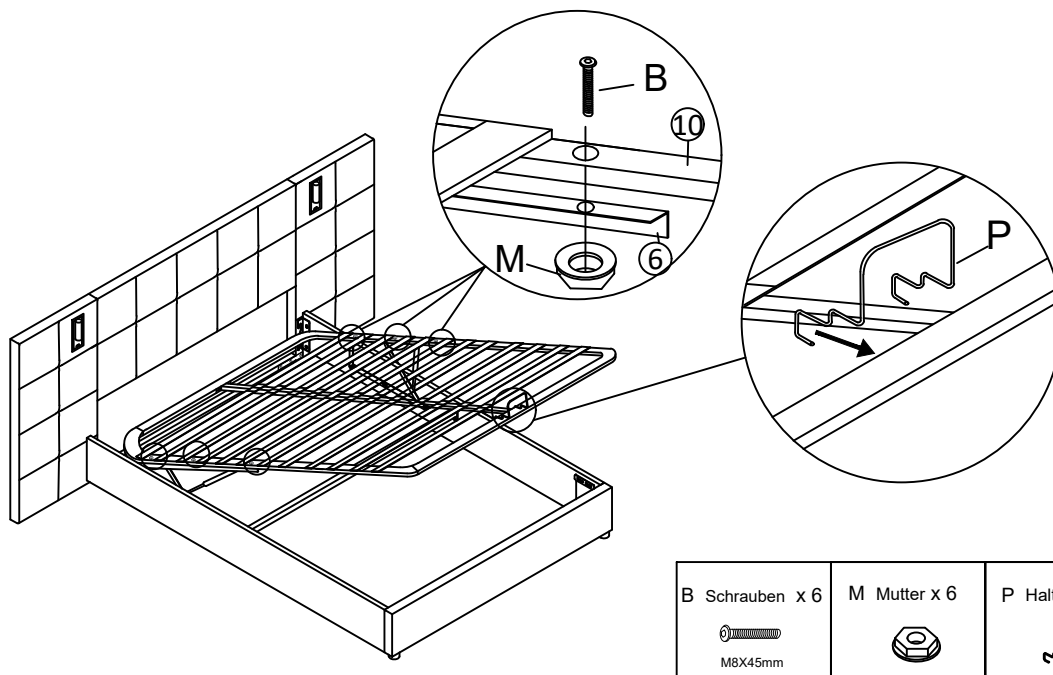
Montieren Sie die Lamellen mit der Kappe der mittleren Lamellen N und der Endlattenkappe O in den zusammengebauten Lamellenrahmen






N Kappe der mittleren Lamellen x12	O Endlattenkappe x24
	

Schritt 12

Befestigen Sie den Lattenrost ⑩ mit den Schrauben B und Mutter M an den Gasdruckfedern ⑥, setzen Sie den Haltefederein. Stecken Sie das Ende des Lamellenrahmens fest. Ziehen Sie nun alle Teile fest, dann ist die Montage abgeschlossen



B Schrauben x 6 M8X45mm	M Mutter x 6	P Haltefederein x1
		

Schritt 13

Schließen Sie zuerst das Netzteil R an die Stromleitung Q an, dann verbinden Sie die Stromleitung Q mit der Leselampenleitung. Schließen Sie schließlich den Strom an und genießen Sie Ihr Bett

