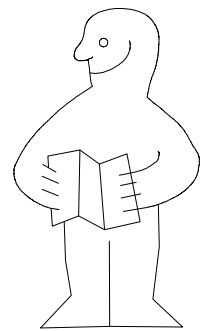
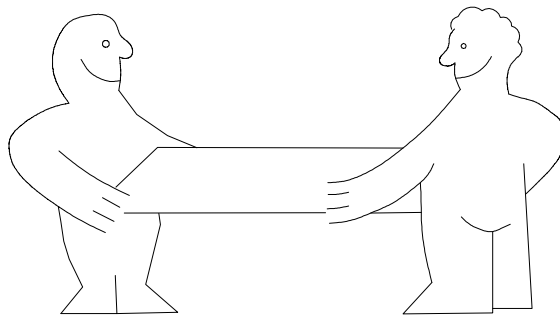
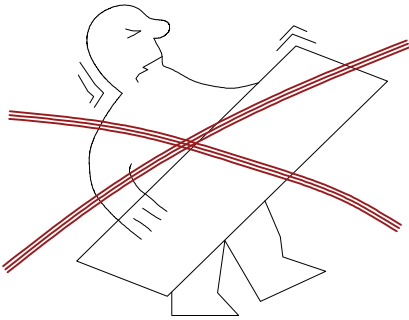
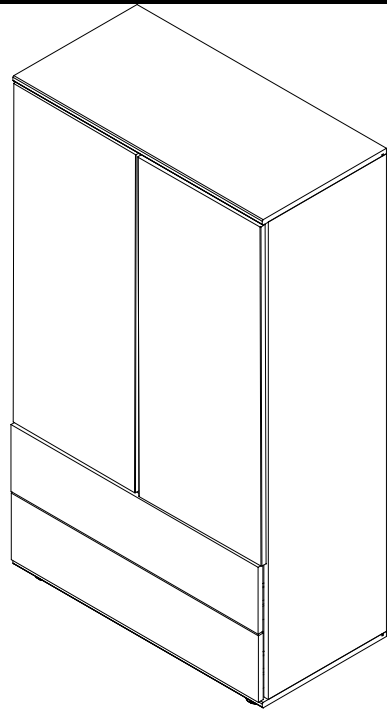
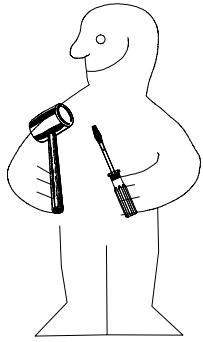
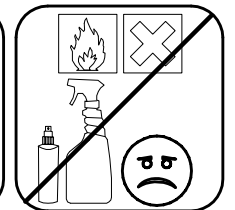
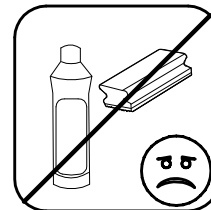
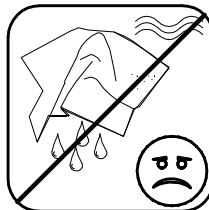
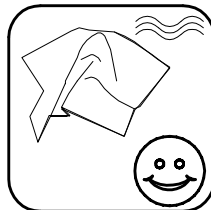
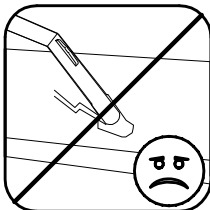
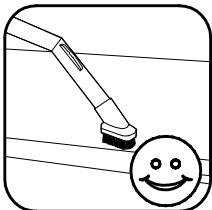
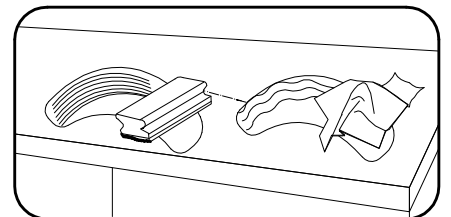
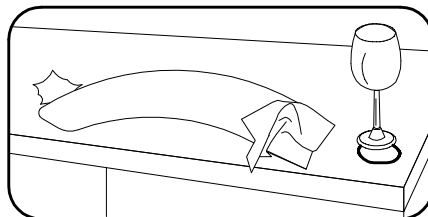
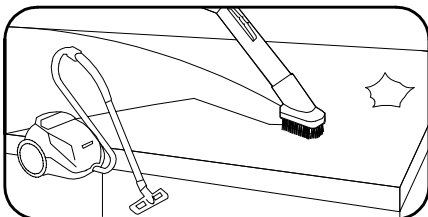
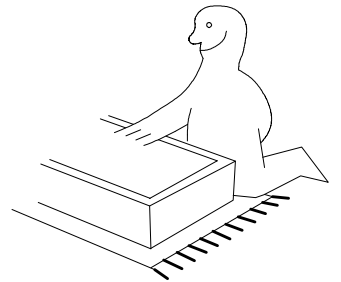
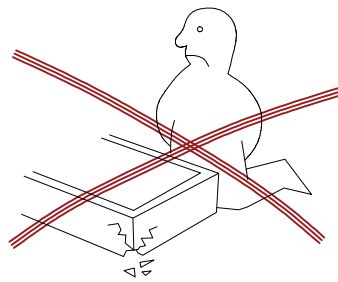
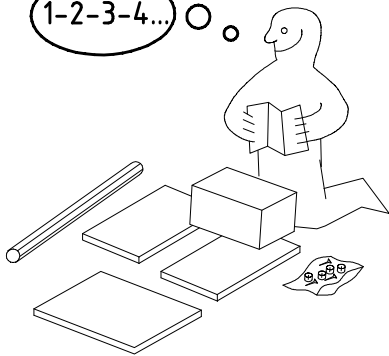

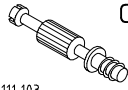

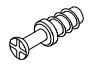
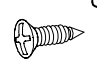









980101


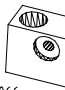






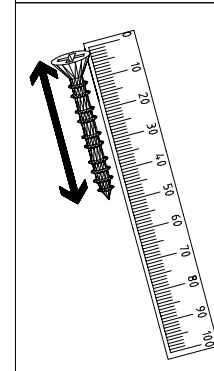
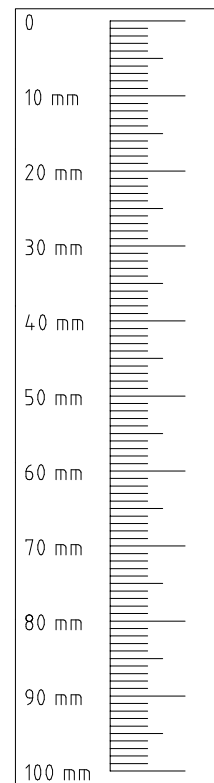
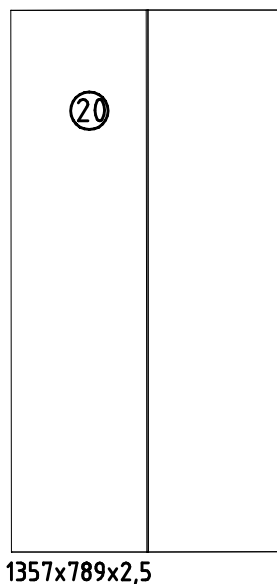
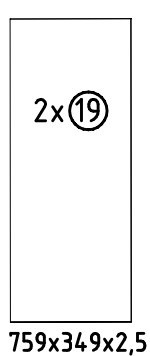
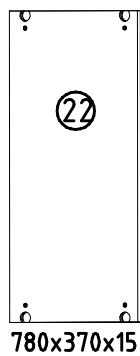
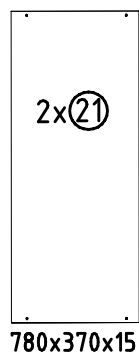
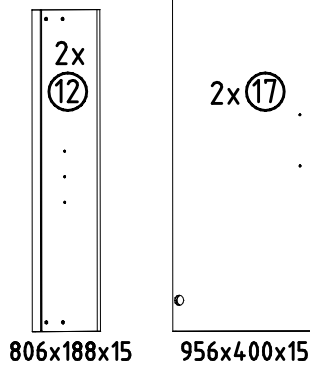
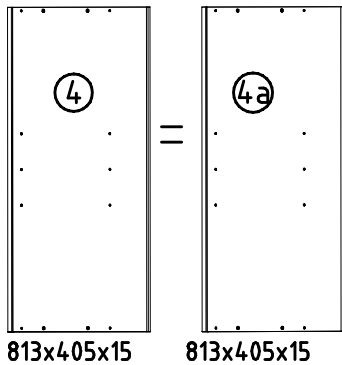
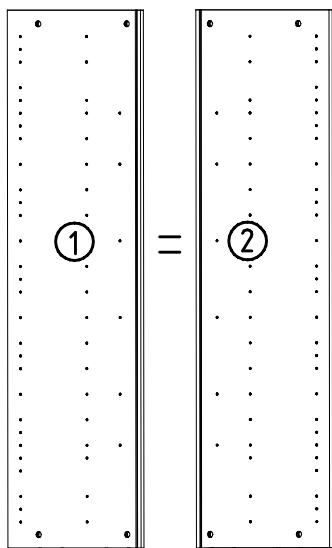
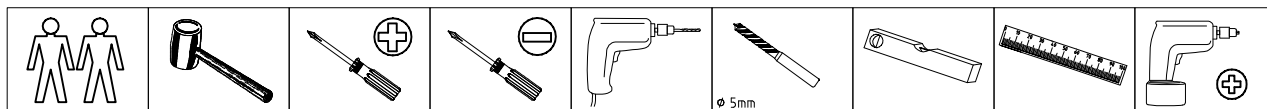
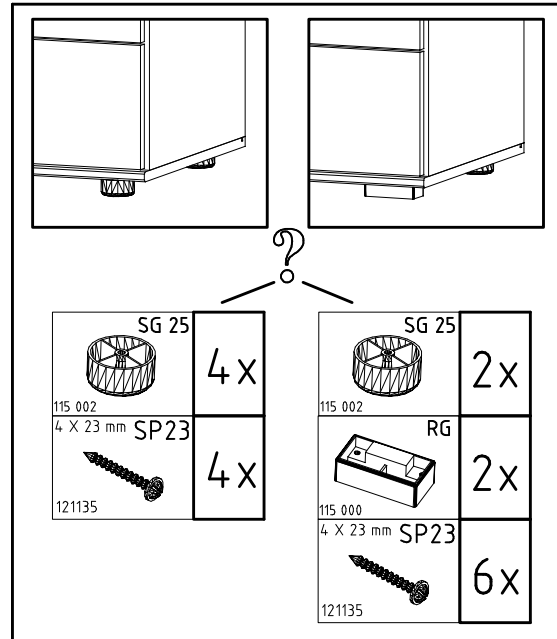
1-2-3-4... ○ ○



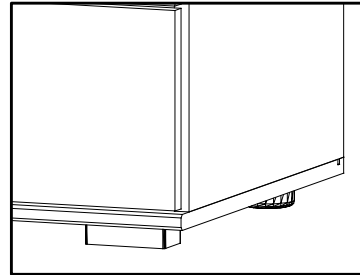
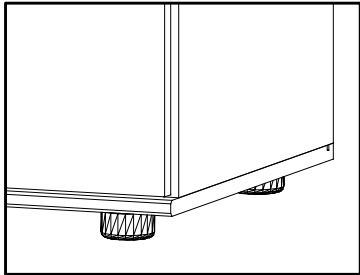
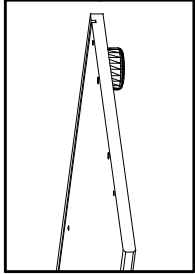
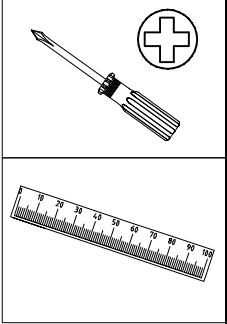
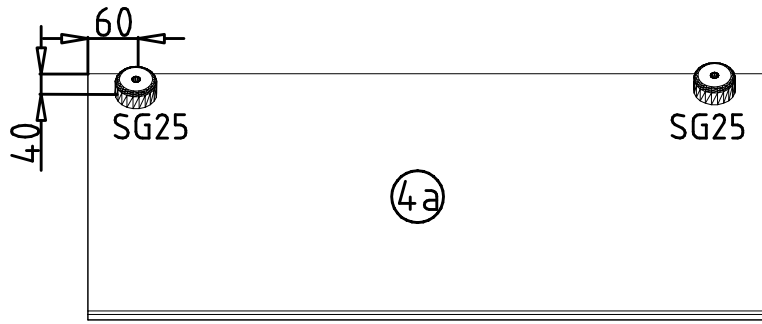
 111 102	A	8x
 111 103	C	8x
 353 018 $\varnothing 8 \times 30$	D	8x
 111 229 3,5 x 15 mm	F	4x
 121 370 M4 x 9 mm	G1	8x
 111 015	G8	4x

 111 610	L7	8x
 112 288	M26	4x
 112 287	N26	4x
 111 143	SBV	8x
 121 120 4 X 15mm	SP15	3x
 121135	SP23	6x

 112 616	T3	8x
 111 066	U	3x
 111 252	VB23	4x
 112 190	WA WB WC	1x
 112 190	Y20	4x
 163 007	Z	2x

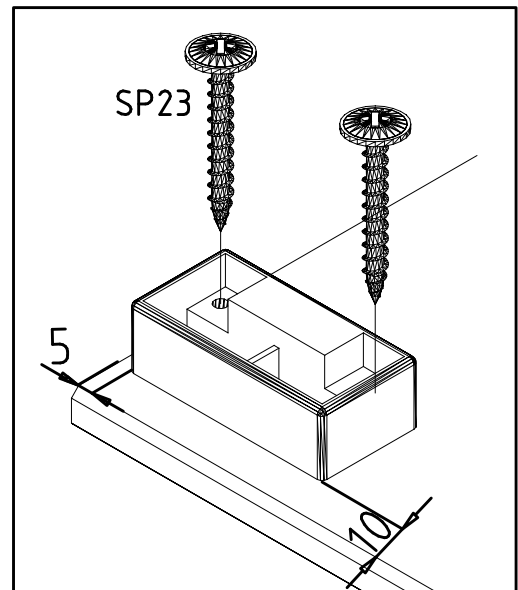
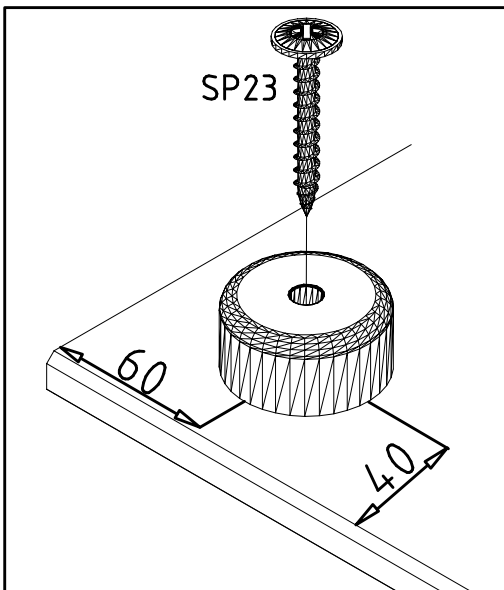
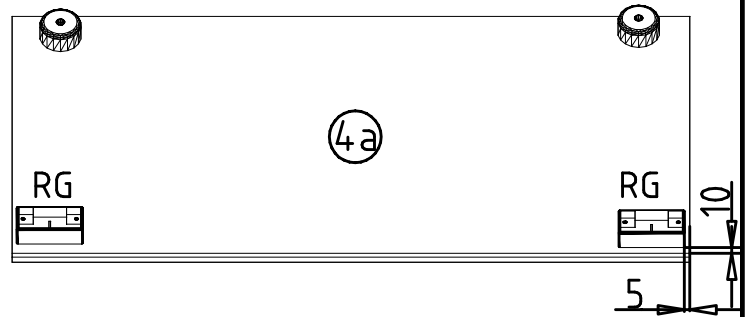
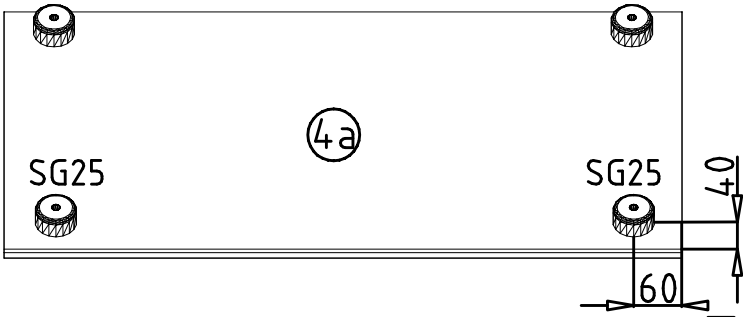


1

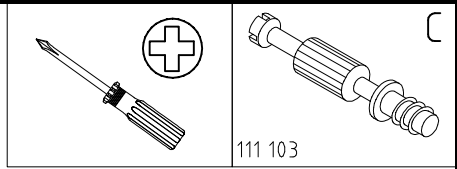
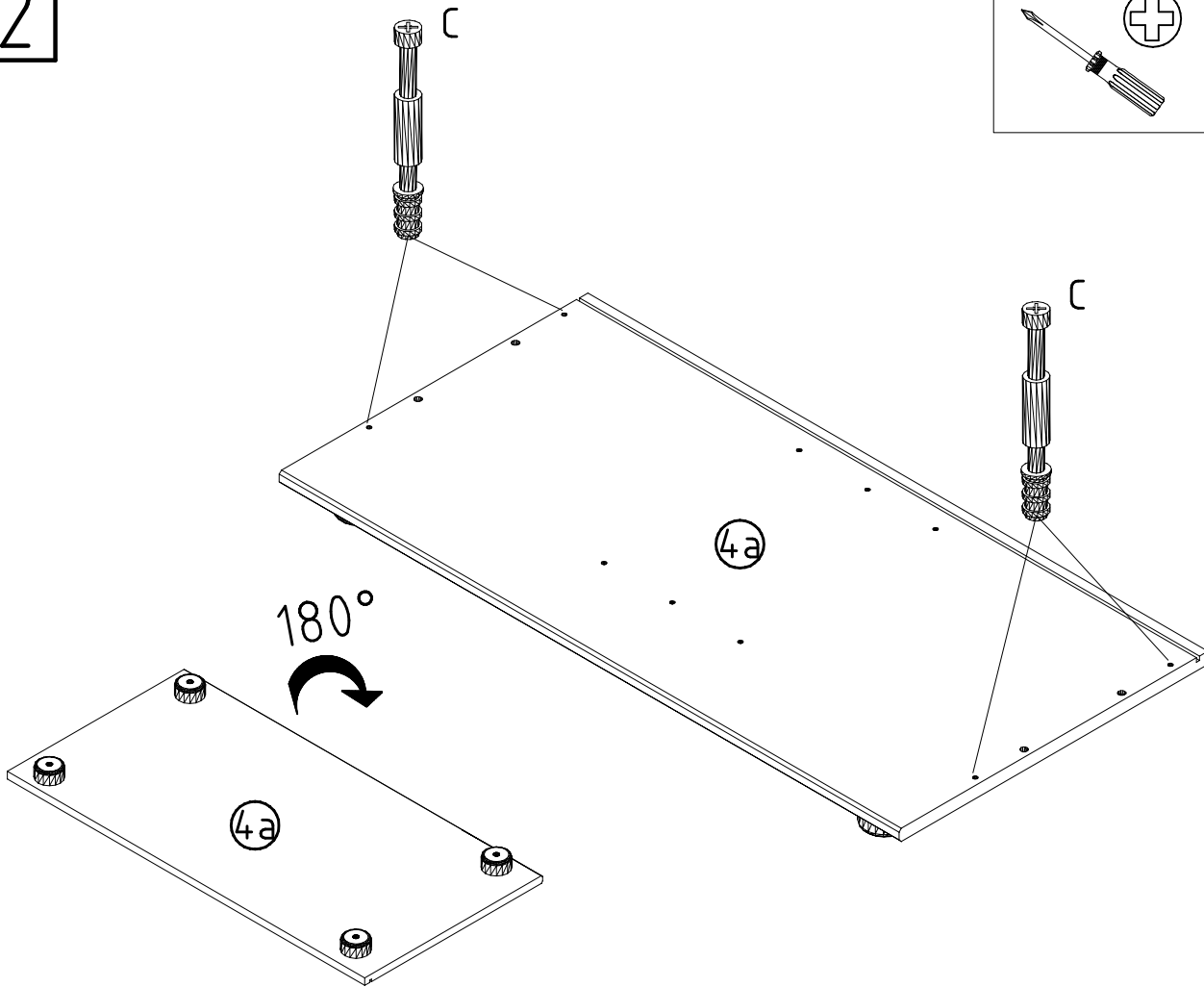


	SG 25	4 X
115 002 4 X 23 mm	SP23	4 X
121135		

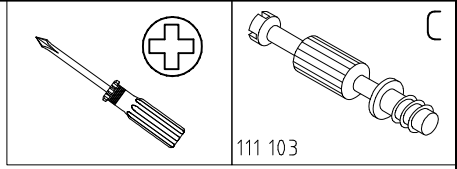
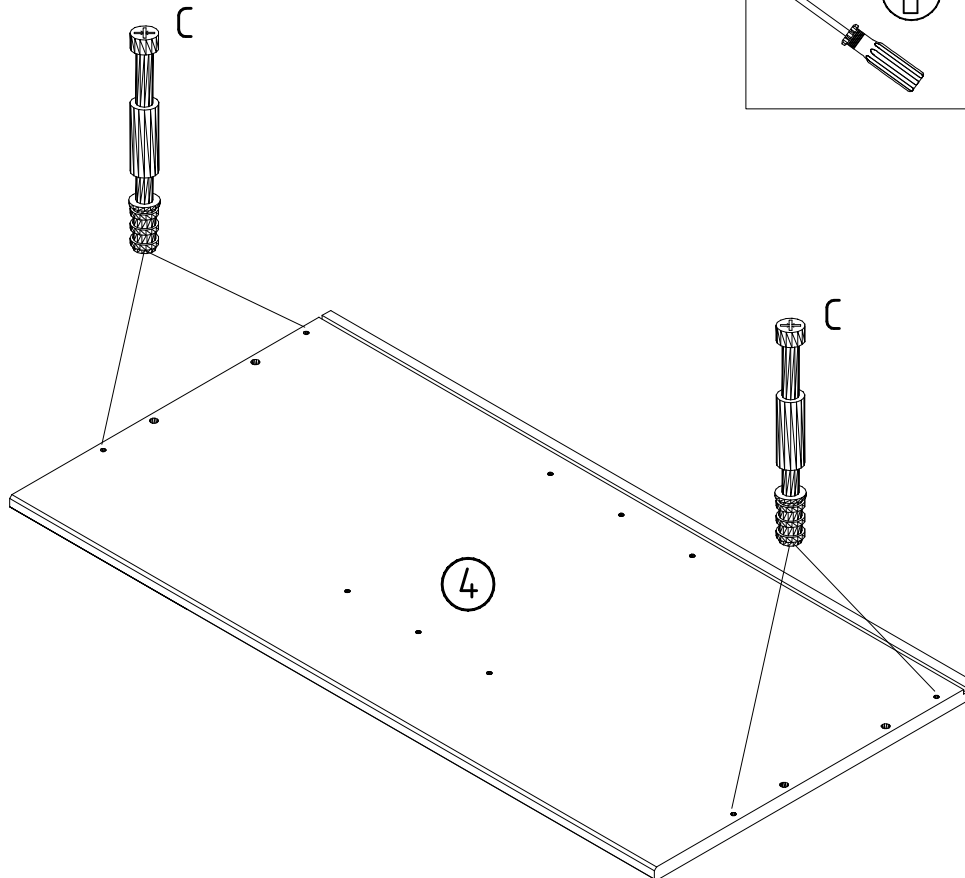
	SG 25	2 X
115 002	RG	2 X
115 000 4 X 23 mm	SP23	6 X
121135		



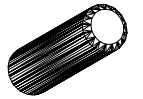
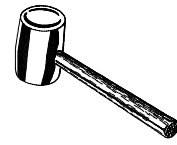
2



3

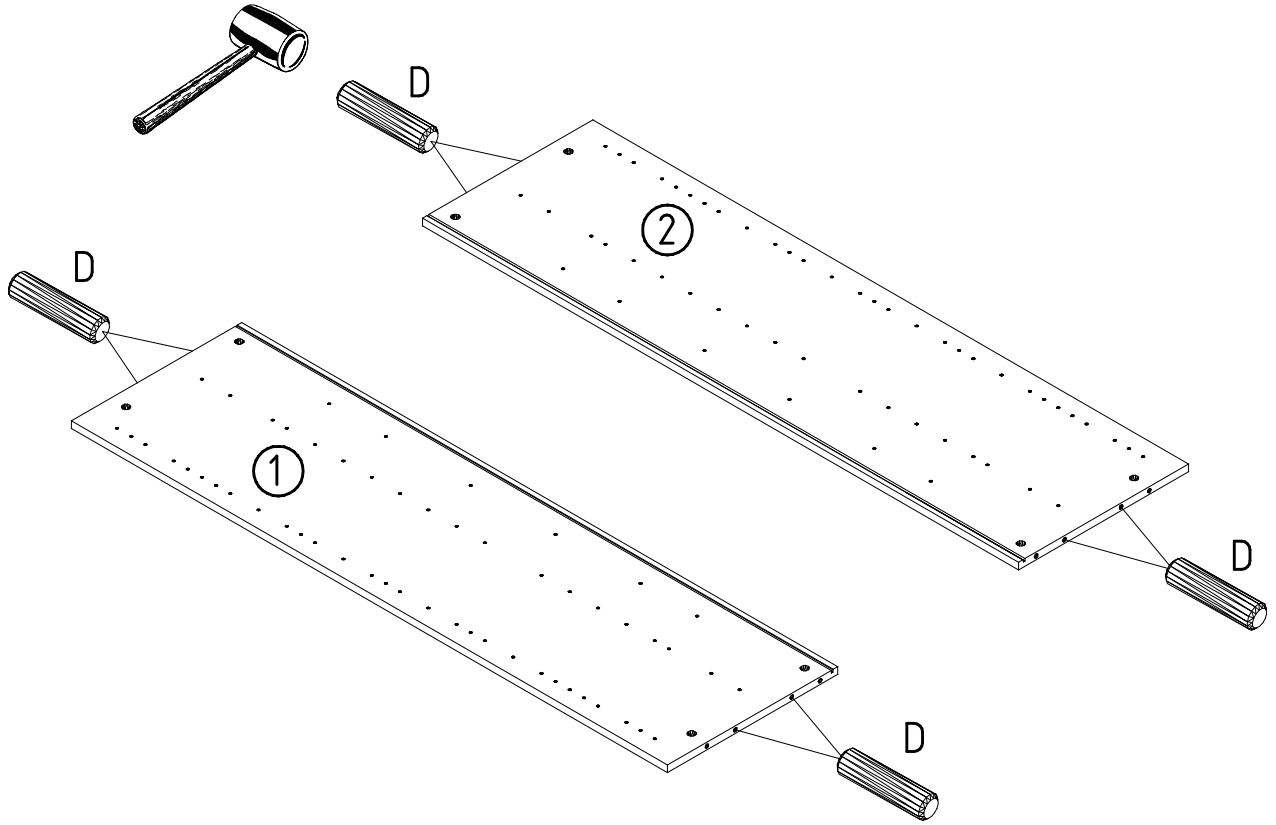


4

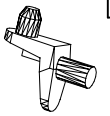


353 018 $\phi 8 \times 30$

D

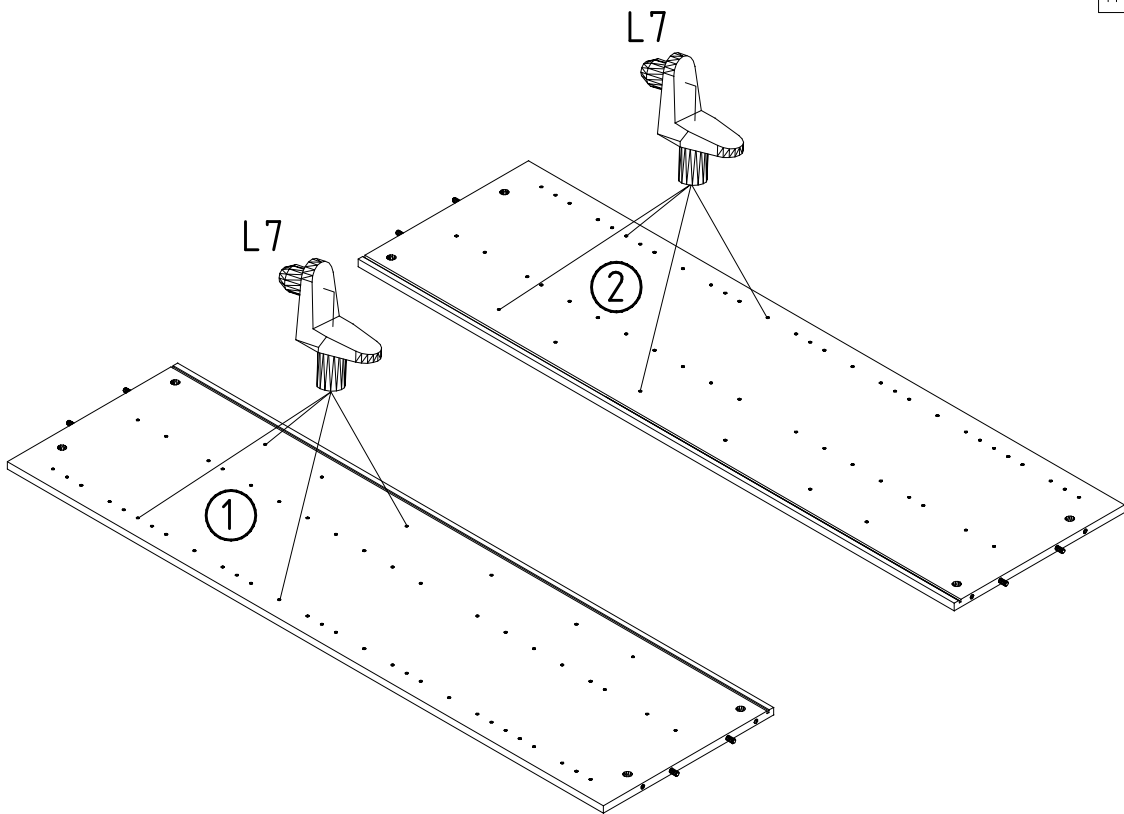


5

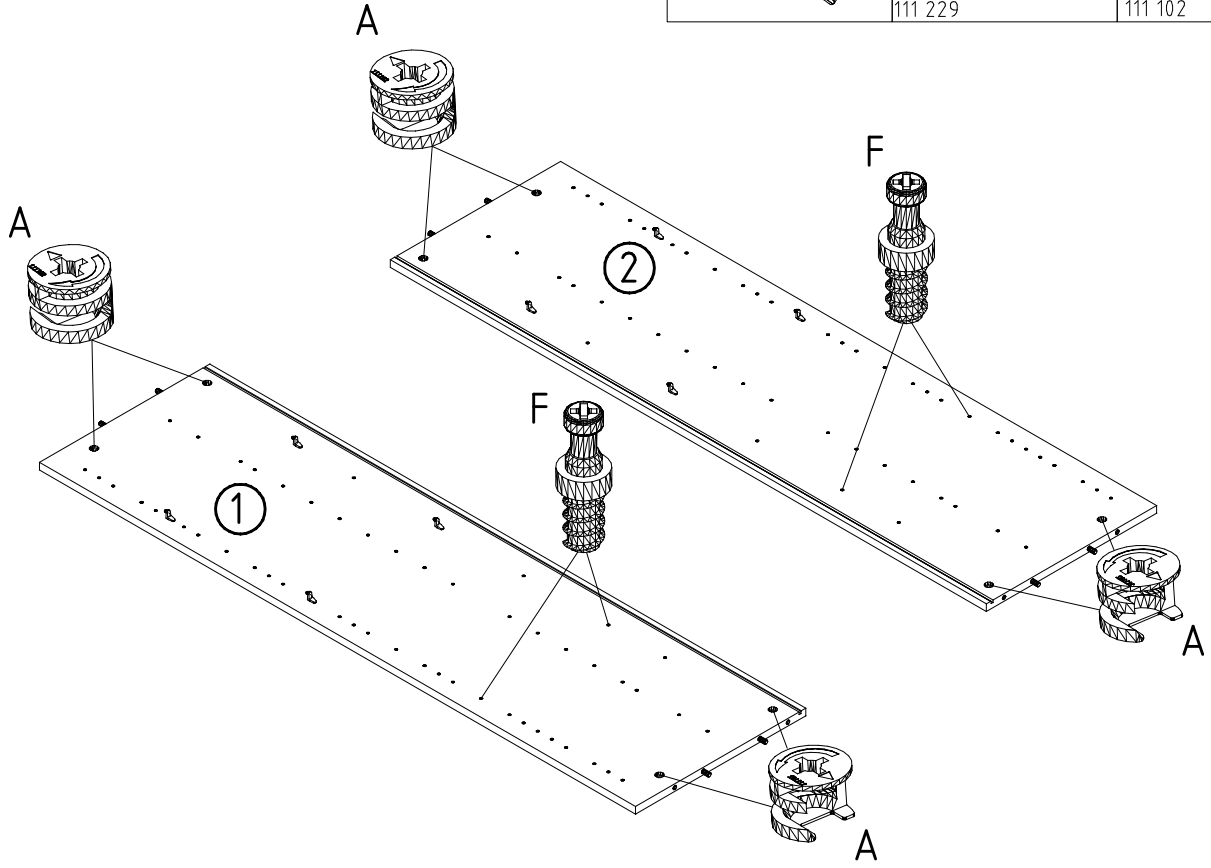
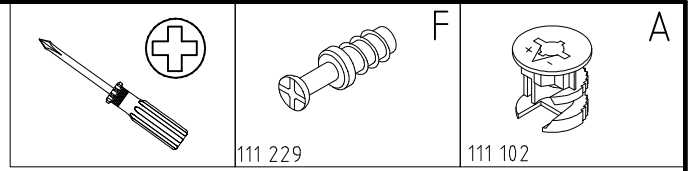


111 610

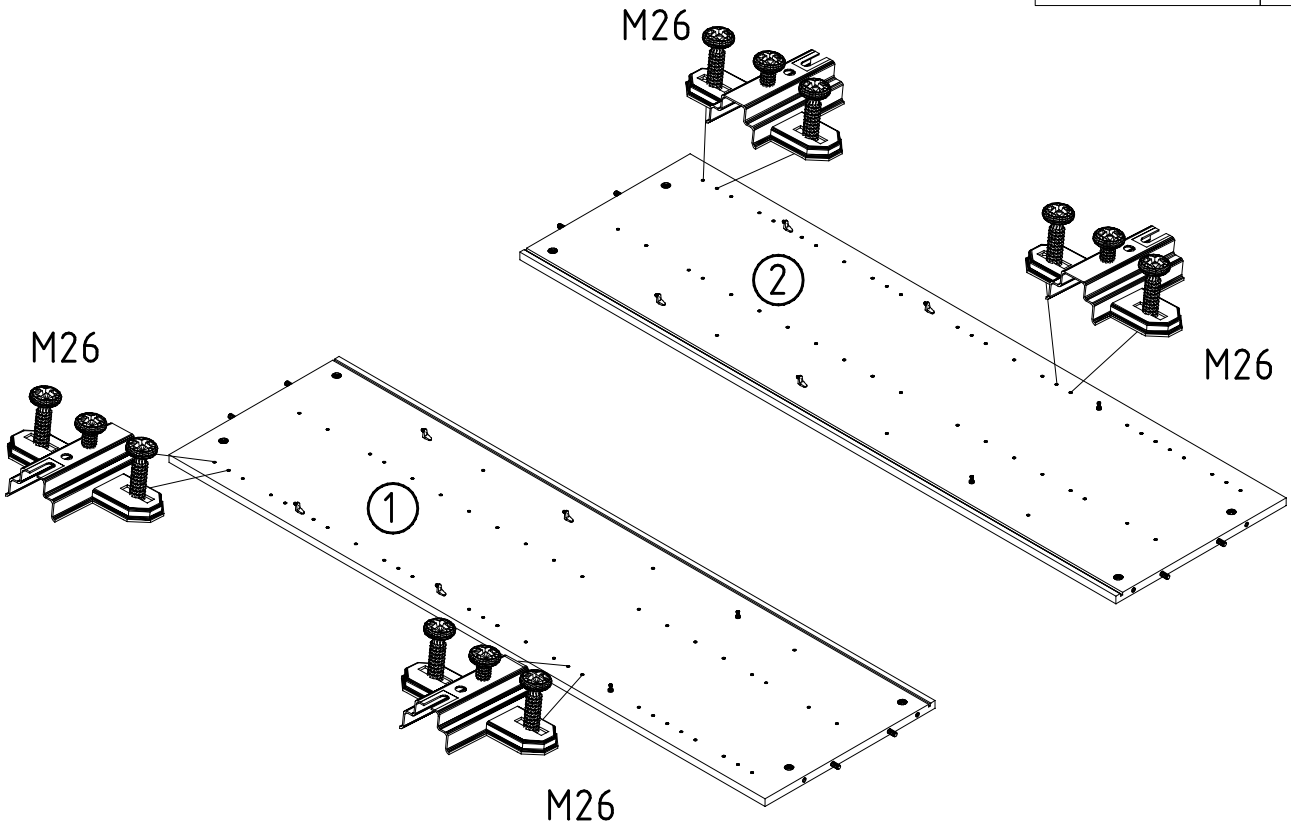
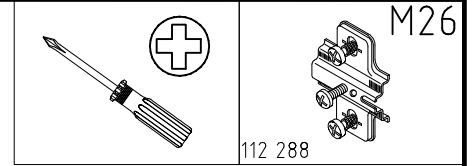
L7



6



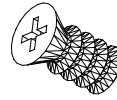
7



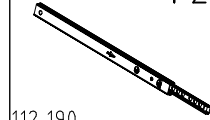
6,3 x 10

T3

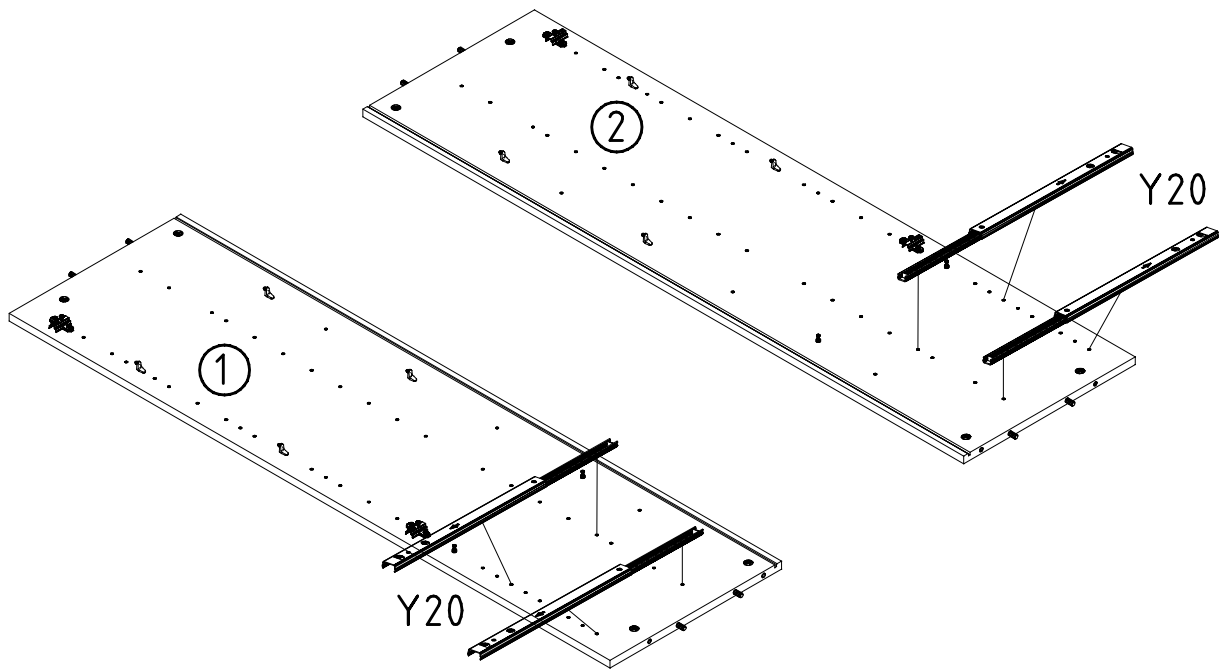
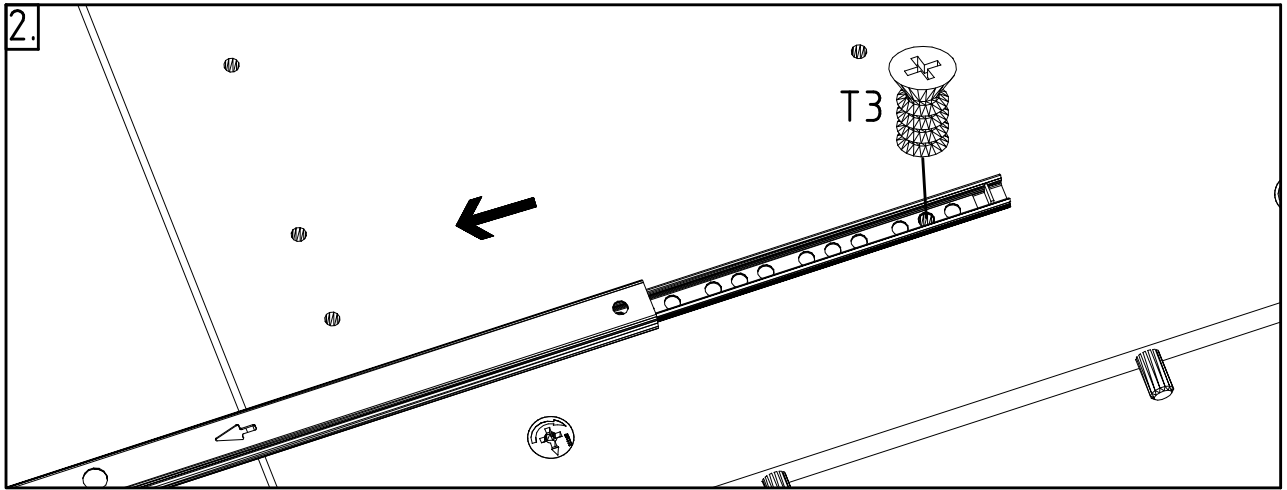
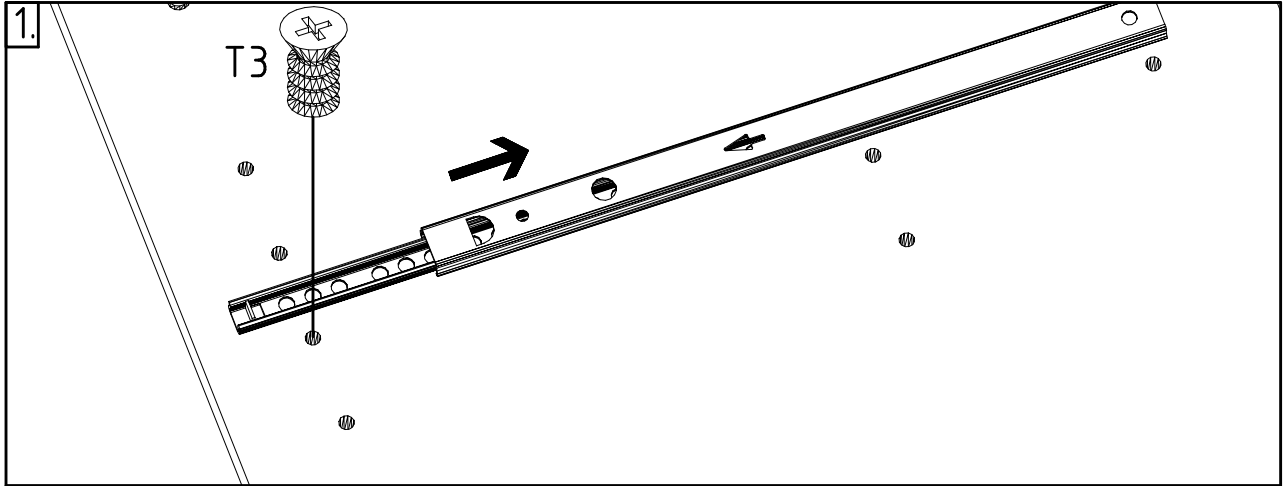
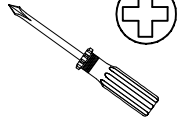
Y20

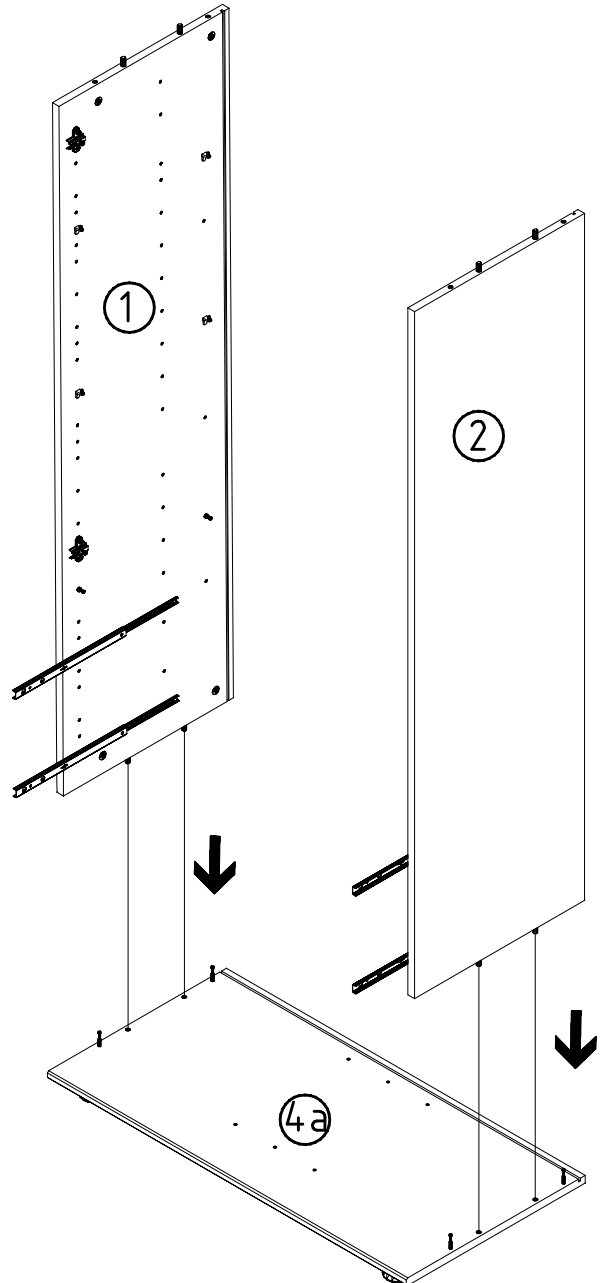
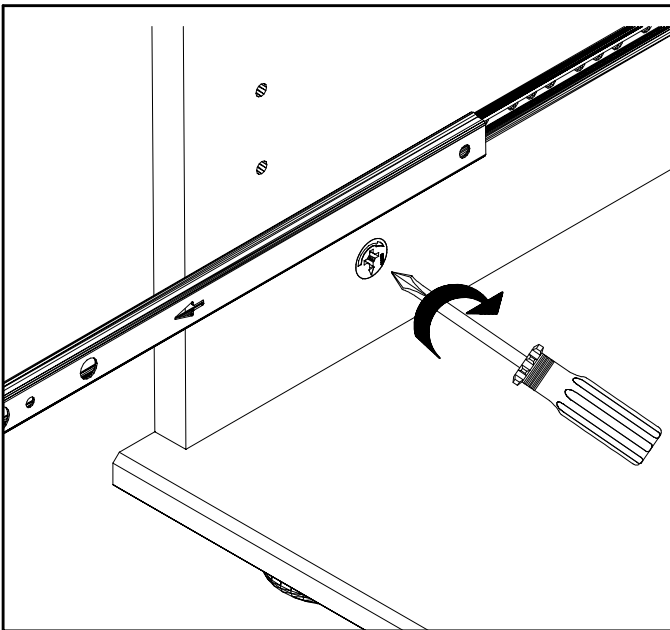
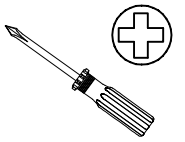


112 616

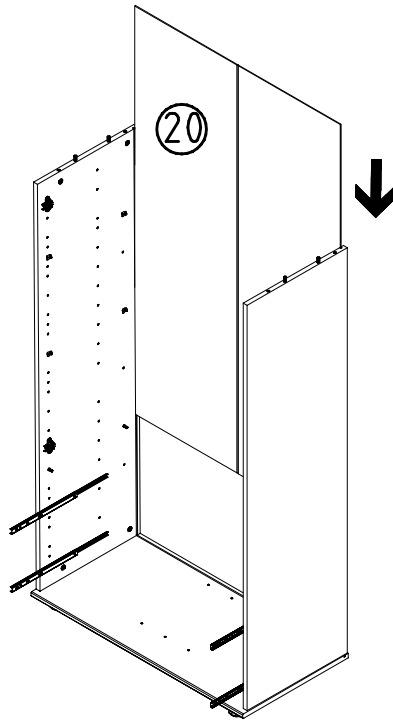


112 190

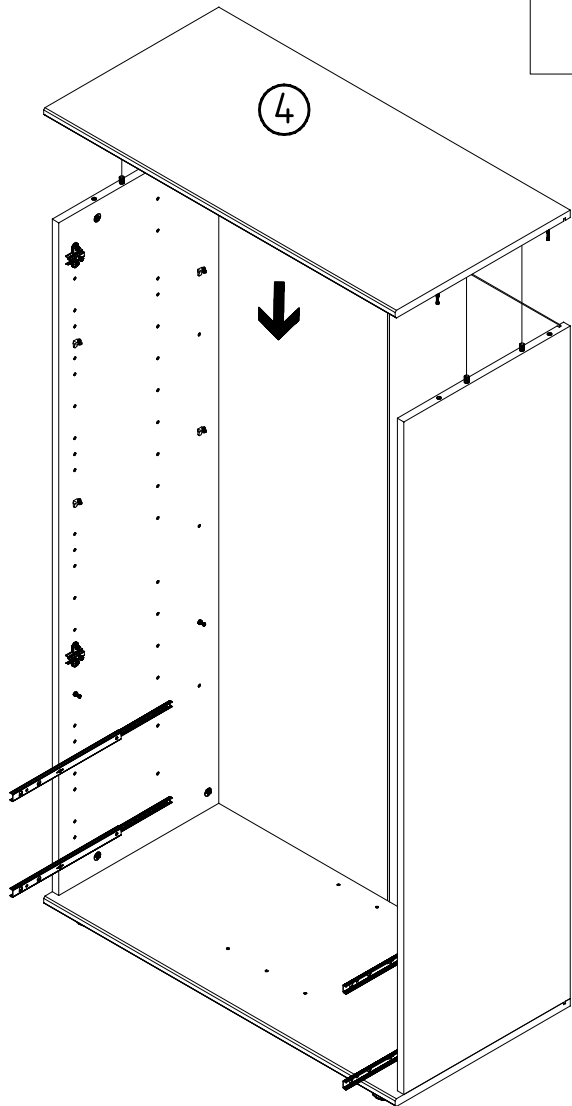
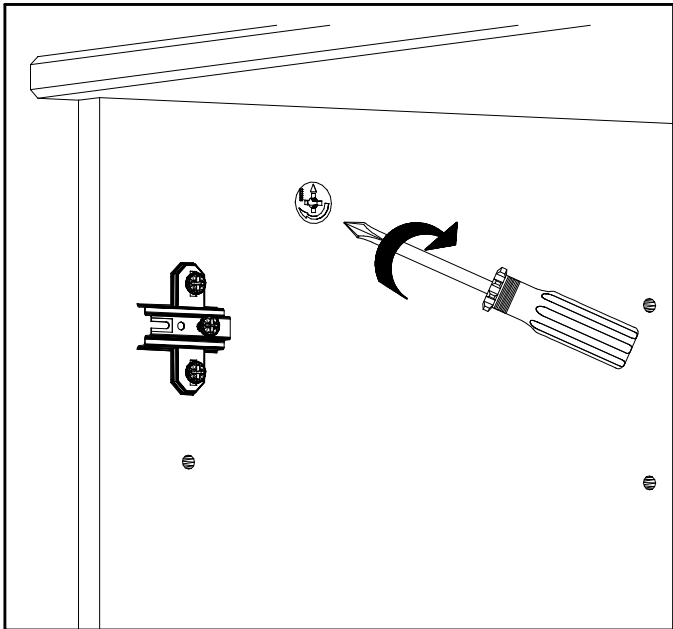
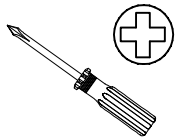




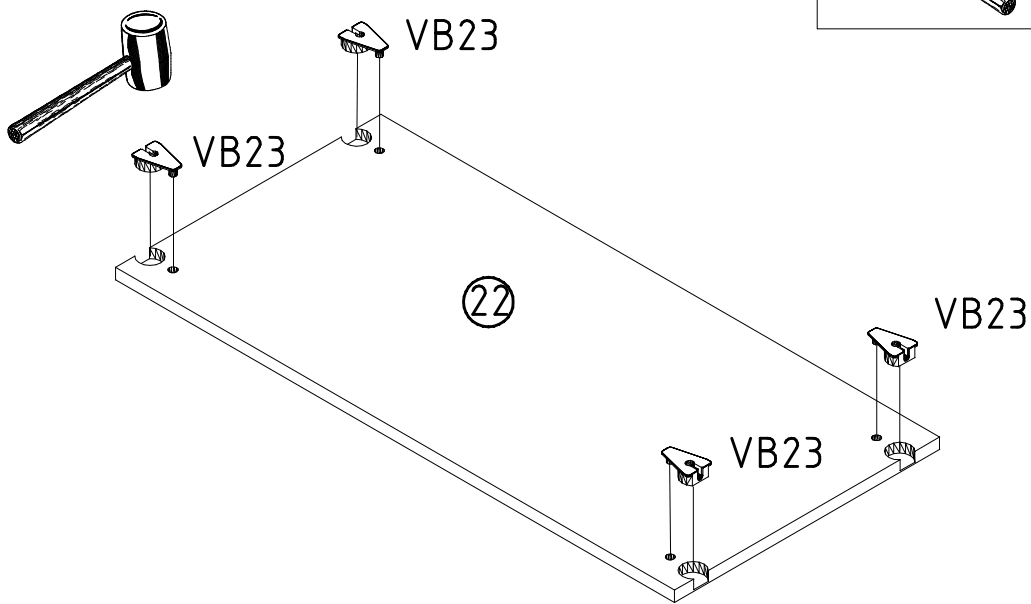
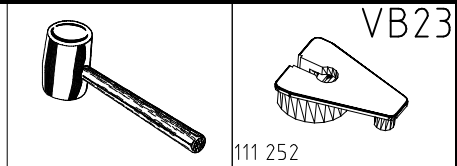
10



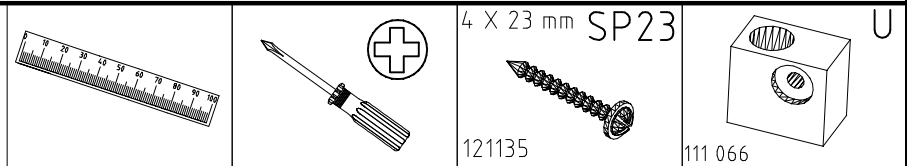
11



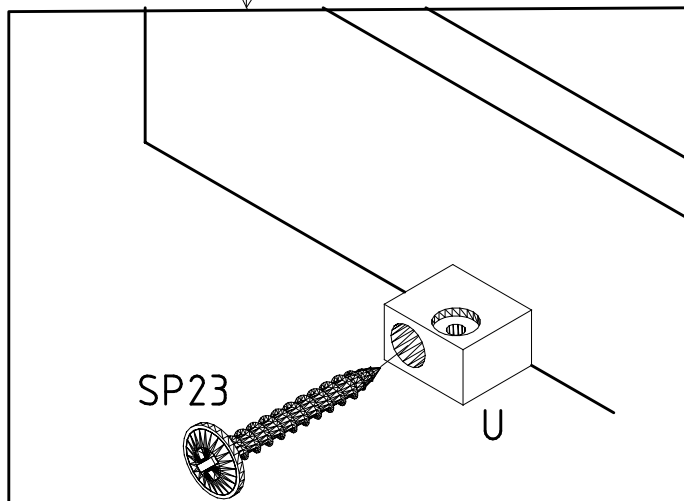
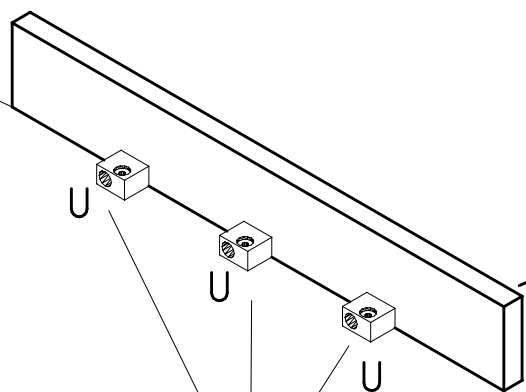
12



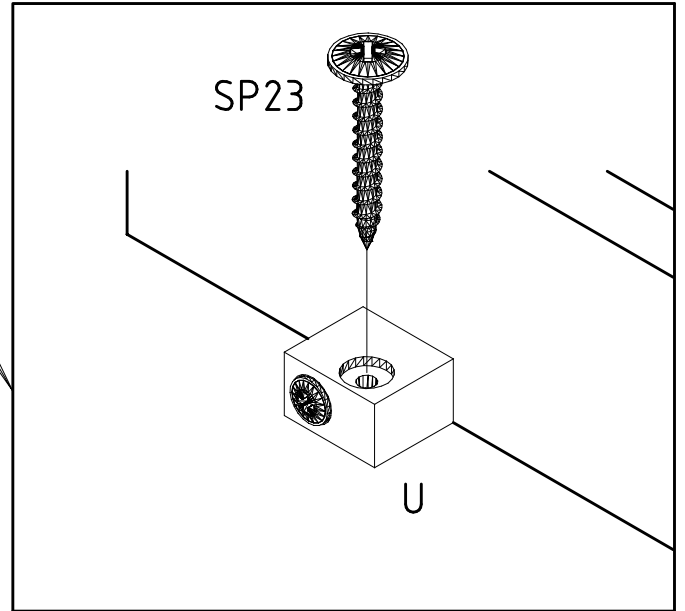
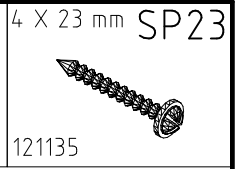
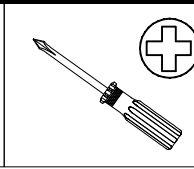
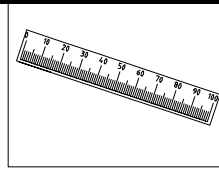
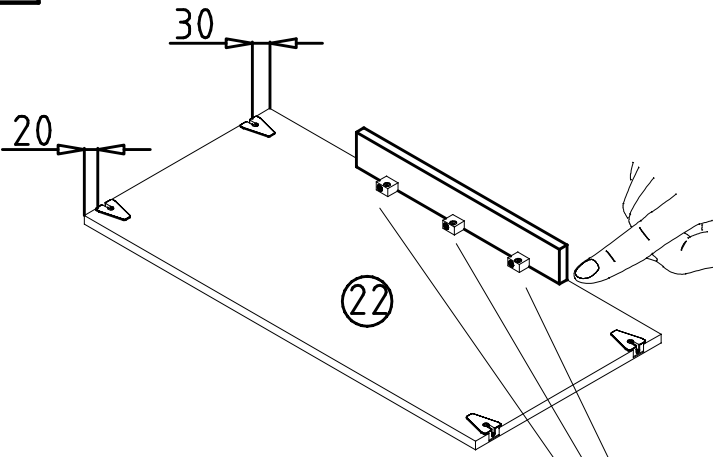
13



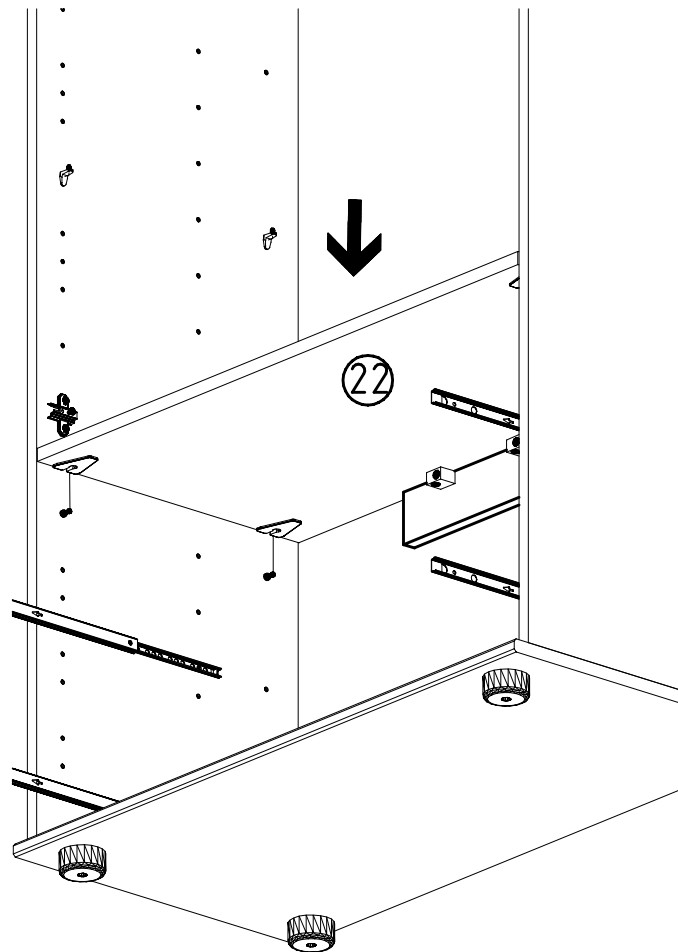
≈405x60x15



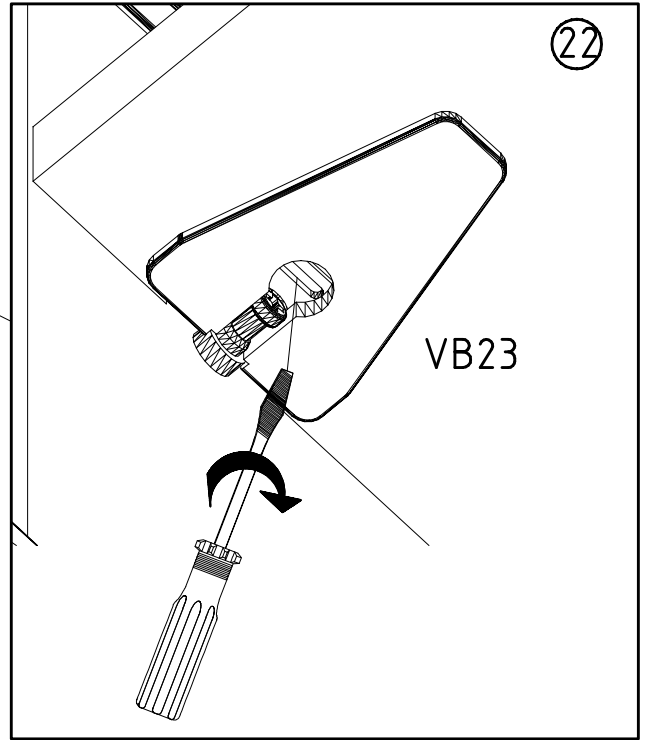
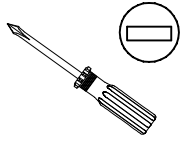
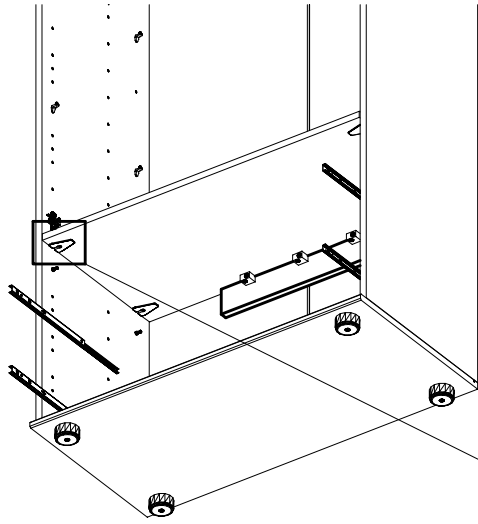
14



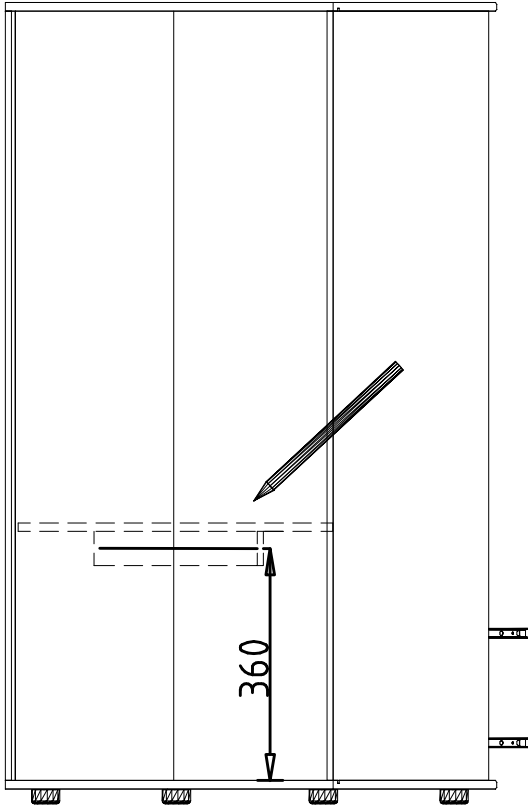
15



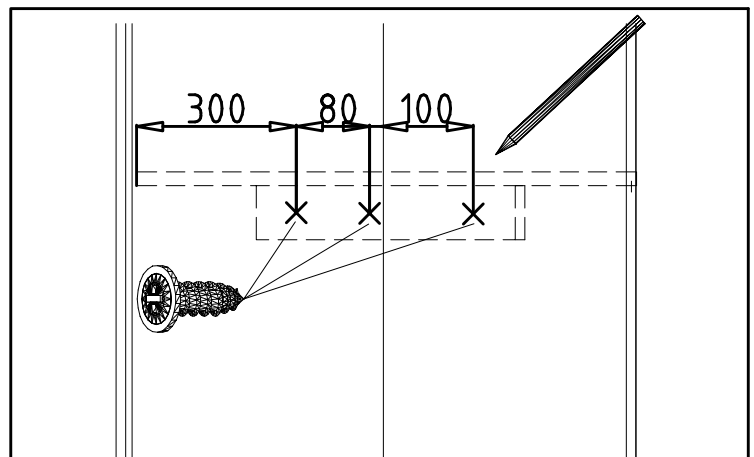
16

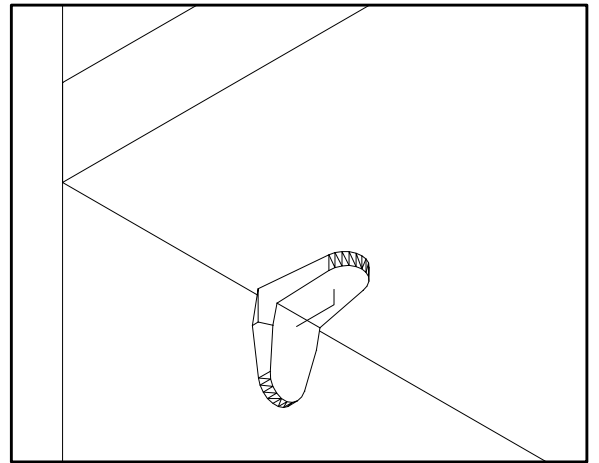
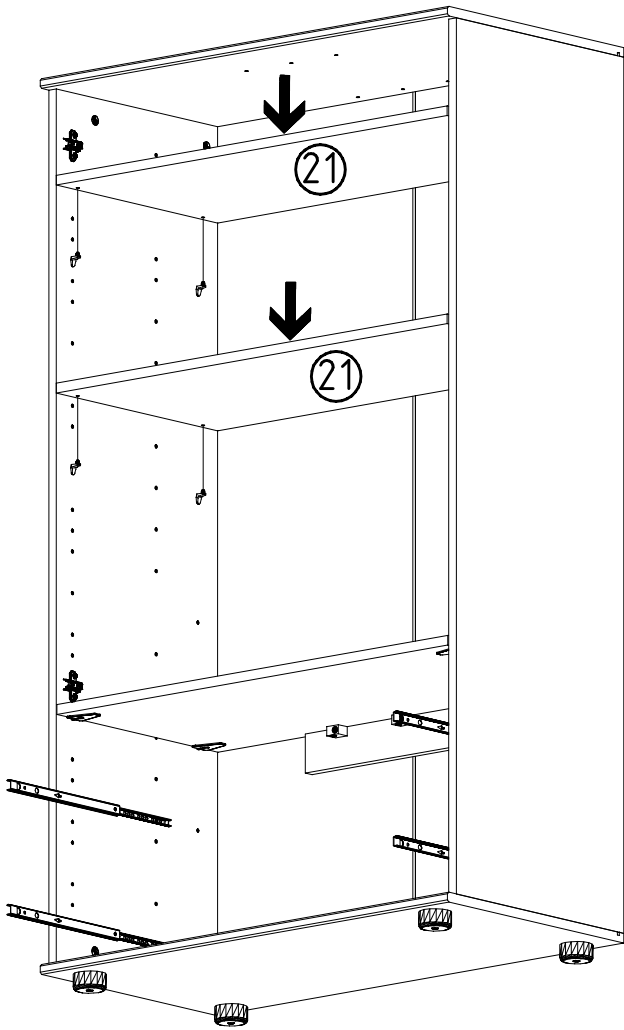


17



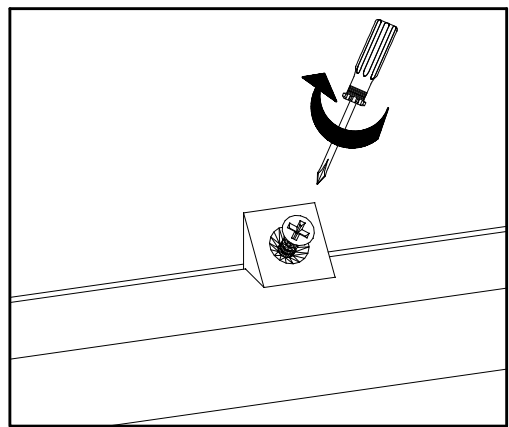
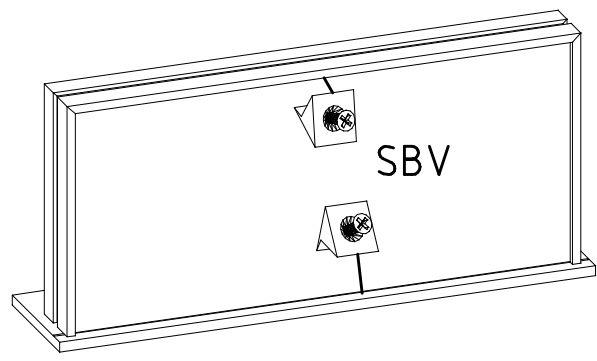
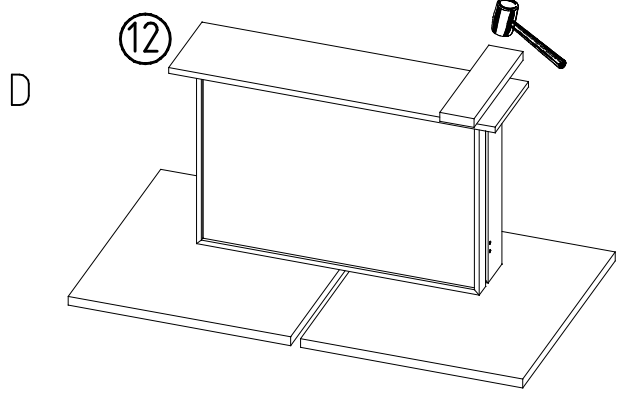
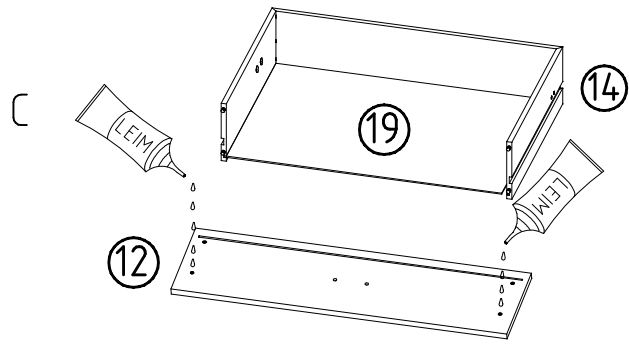
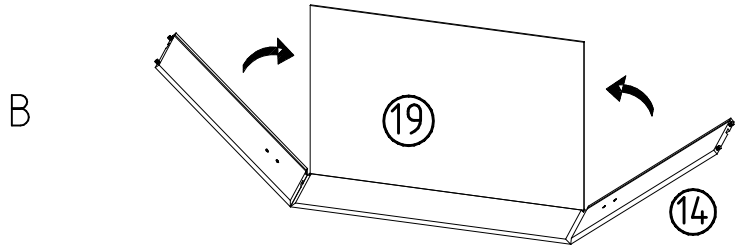
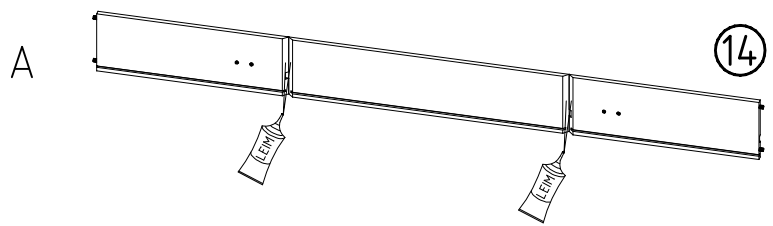
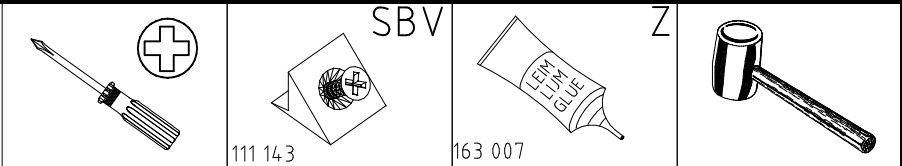
SP15
4 X 15mm
121 120

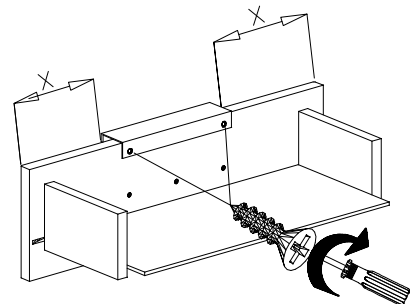
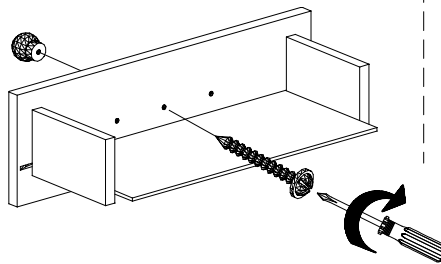
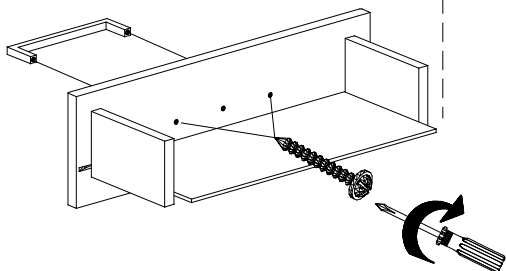
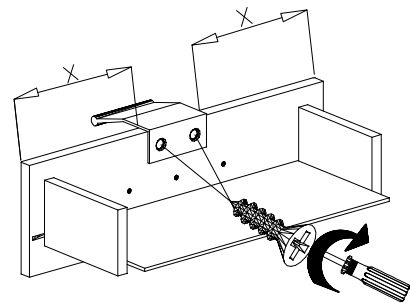
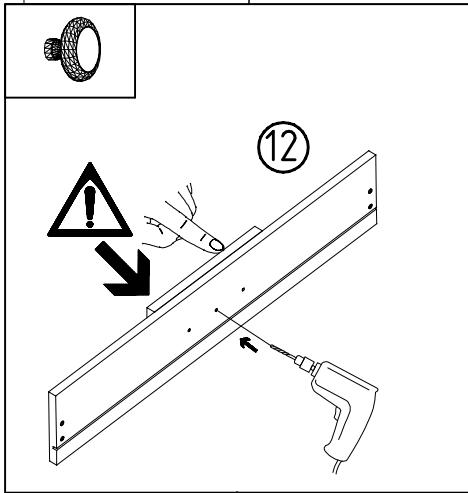
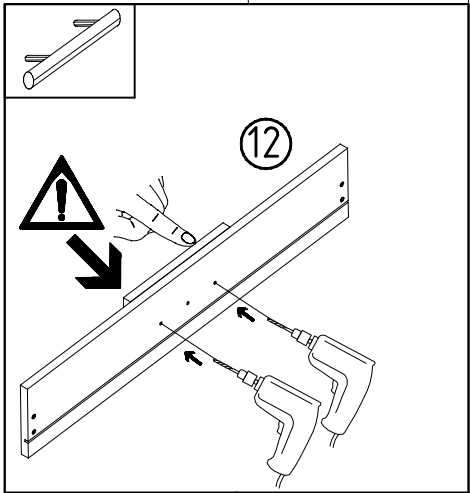
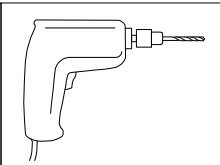
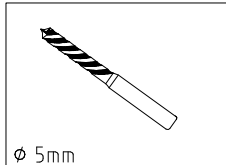
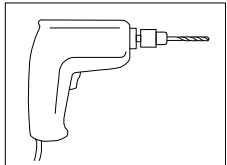
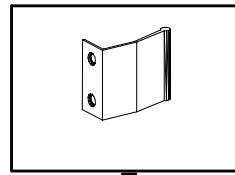
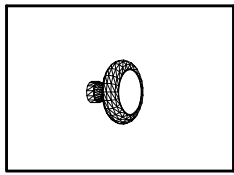
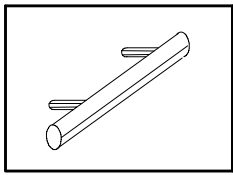
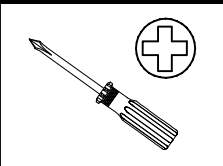
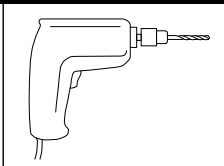




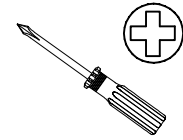
19

2x





21

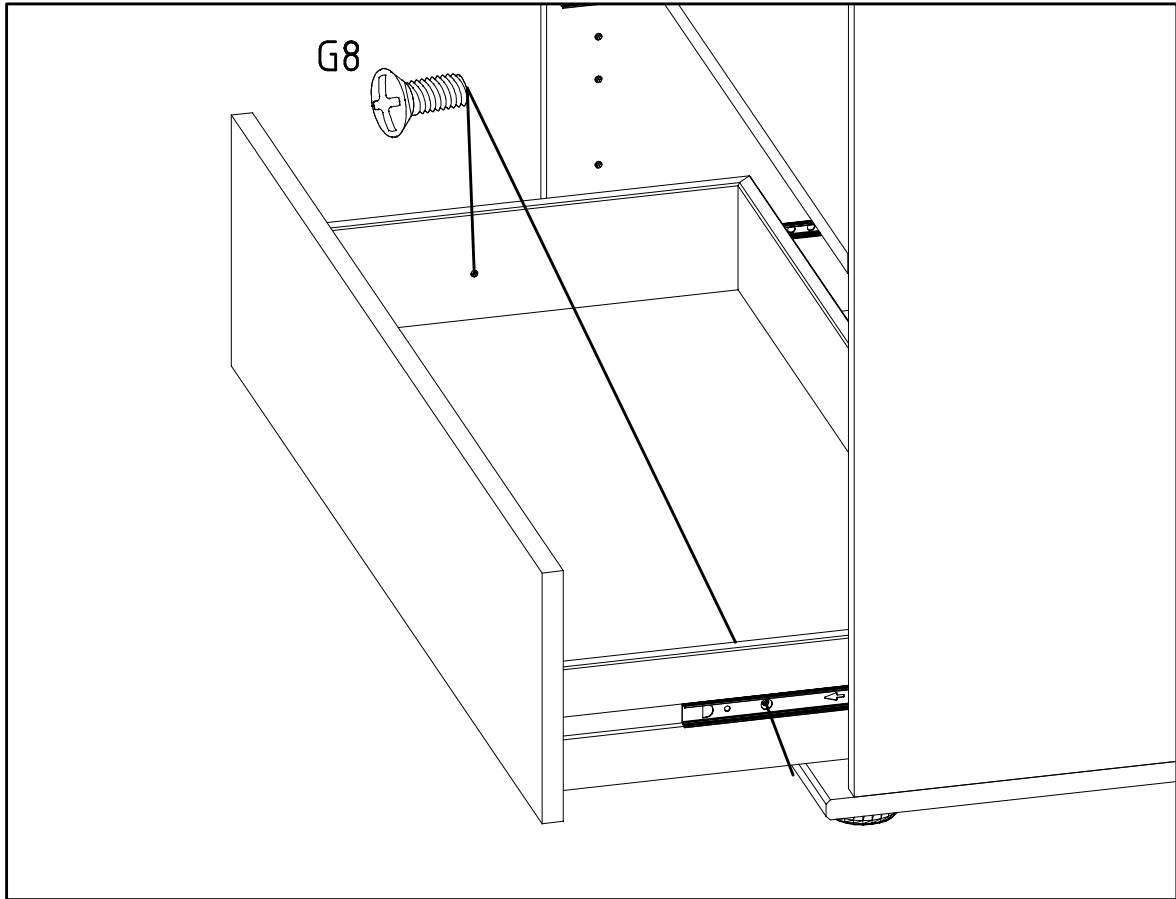
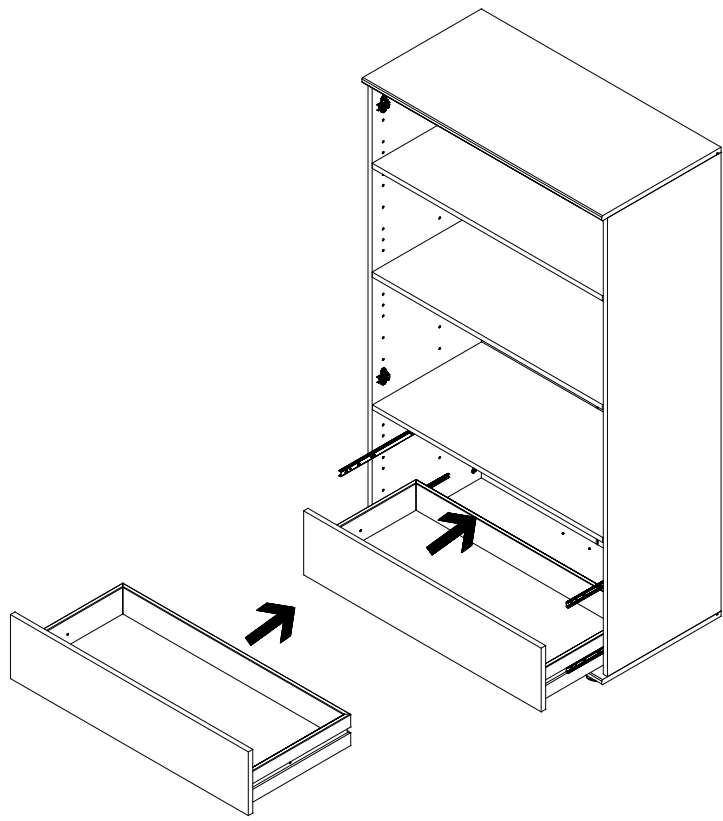


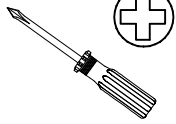
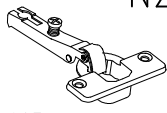
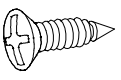
M4 x 9 mm

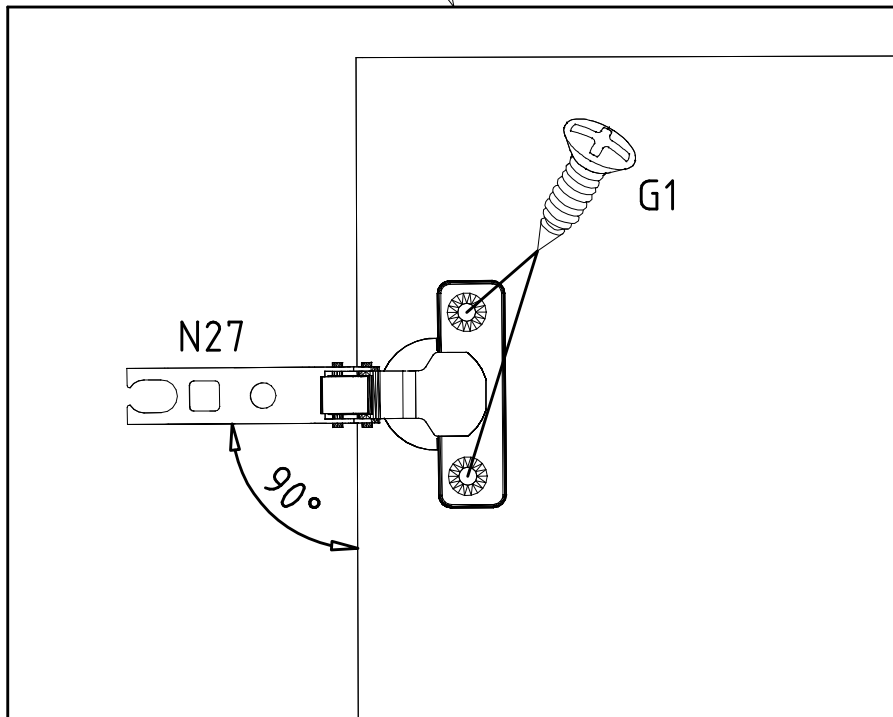
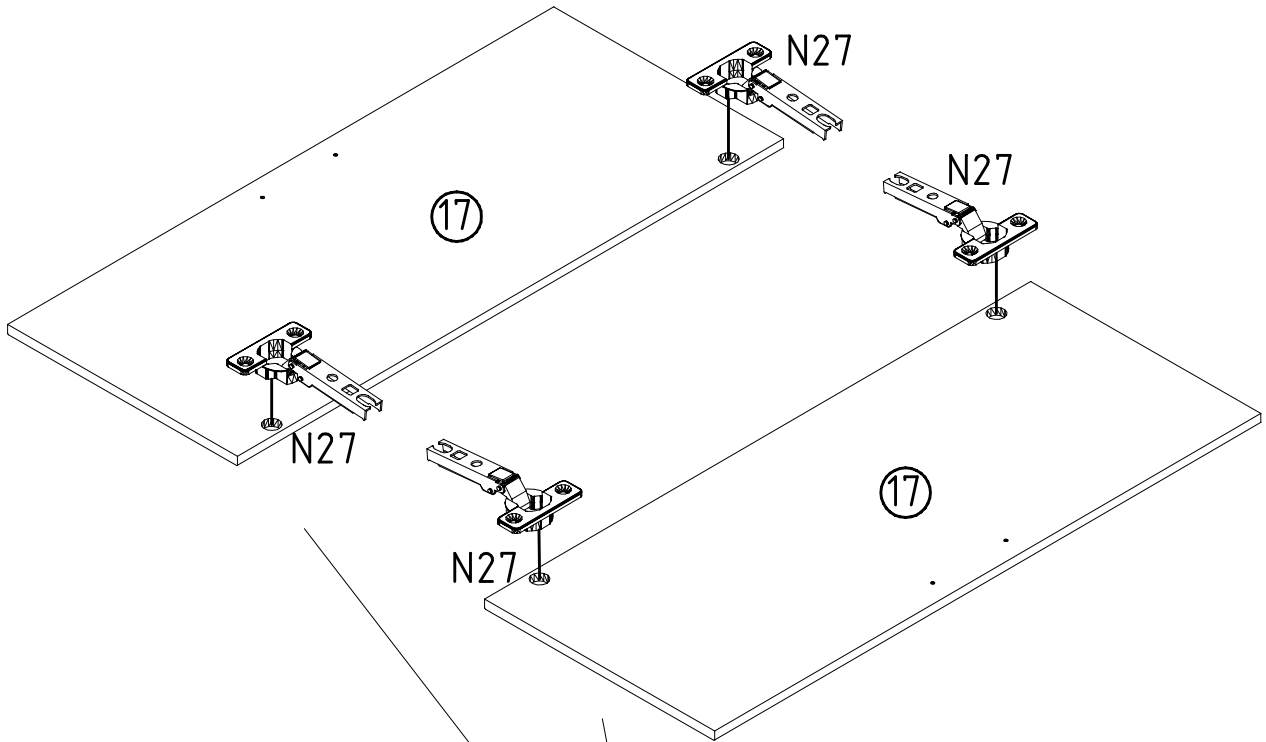
G8

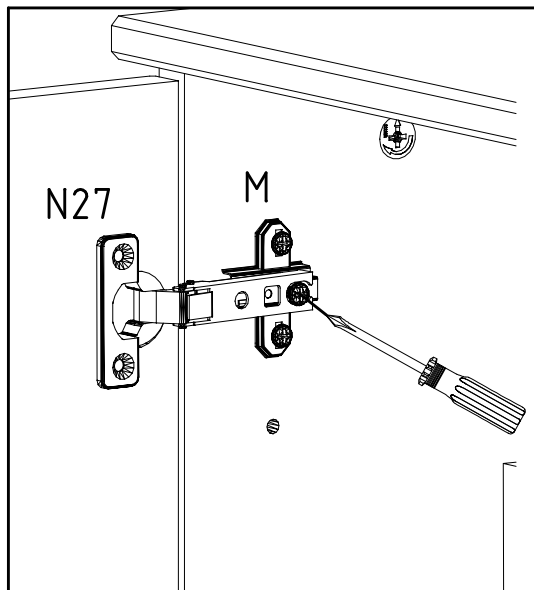
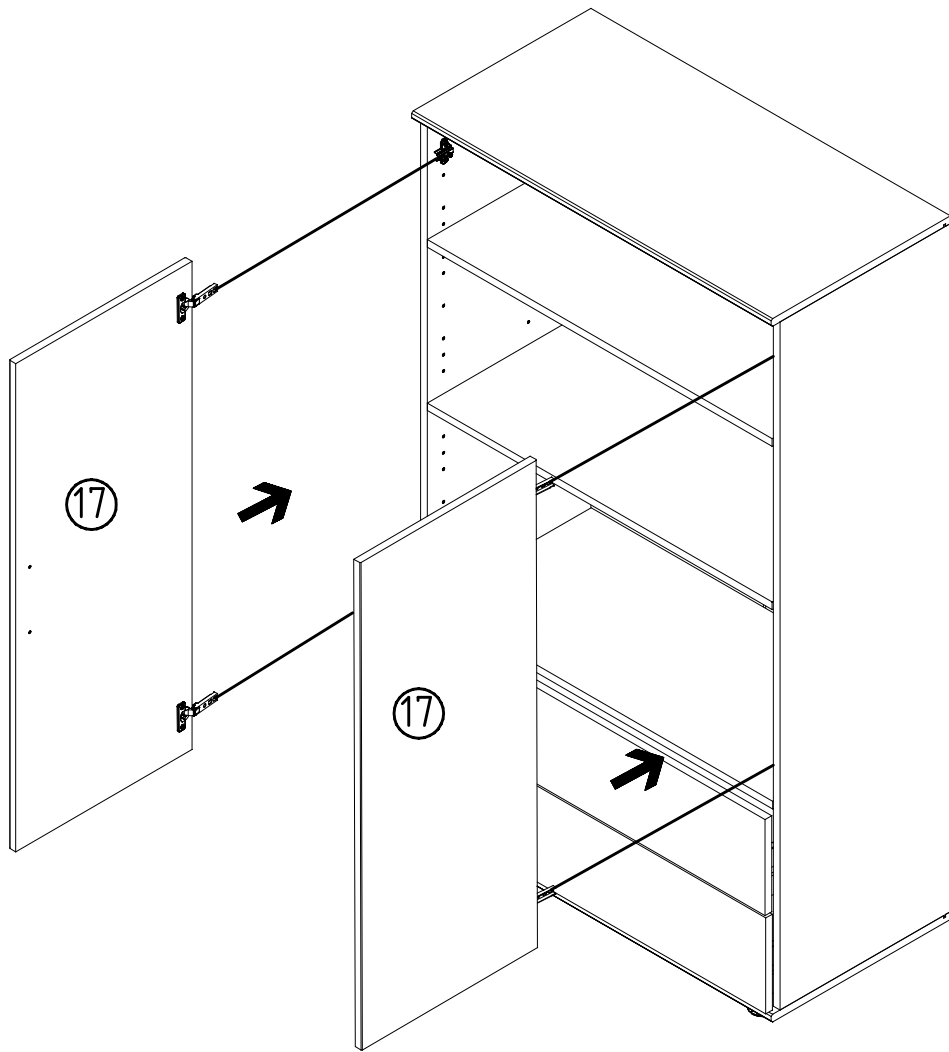
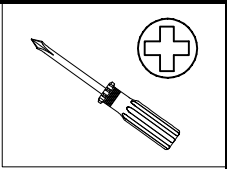


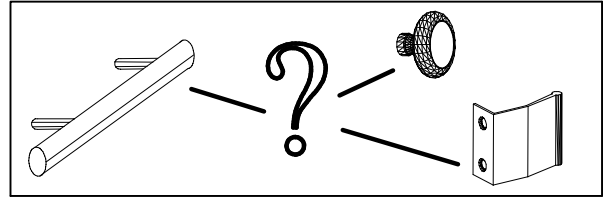
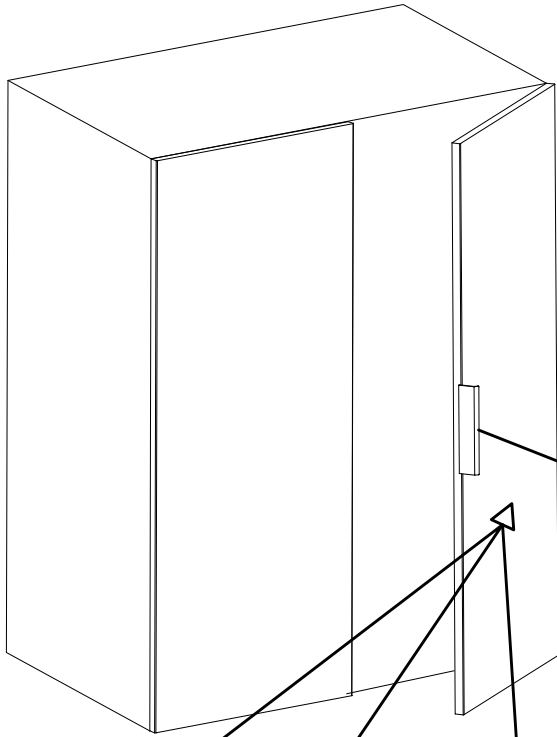
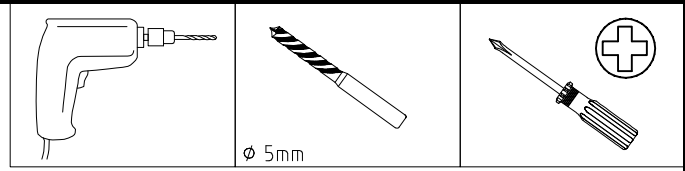
111 015



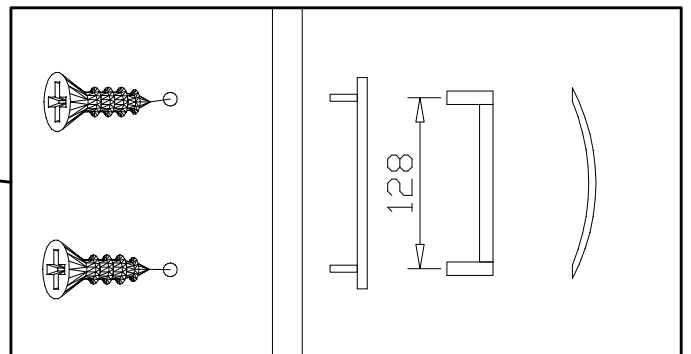
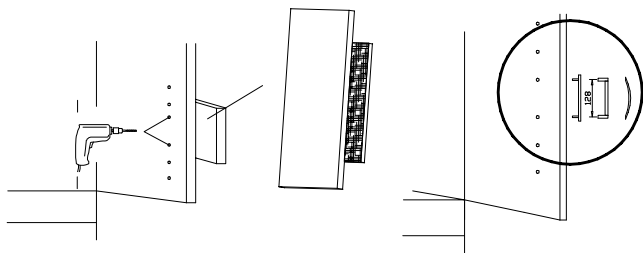
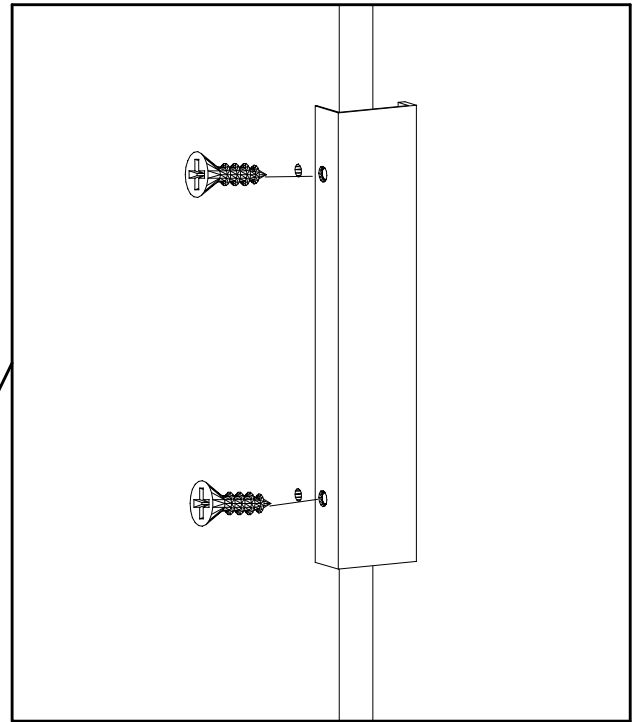
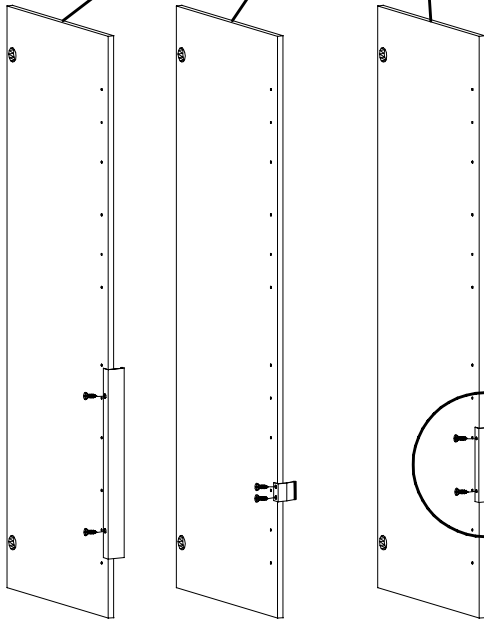
 112 287	 N27	 3,5 x 15 mm G1
--	---	---

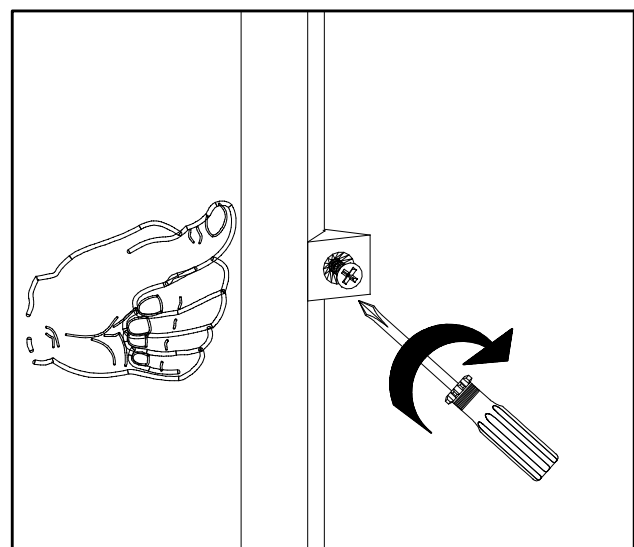
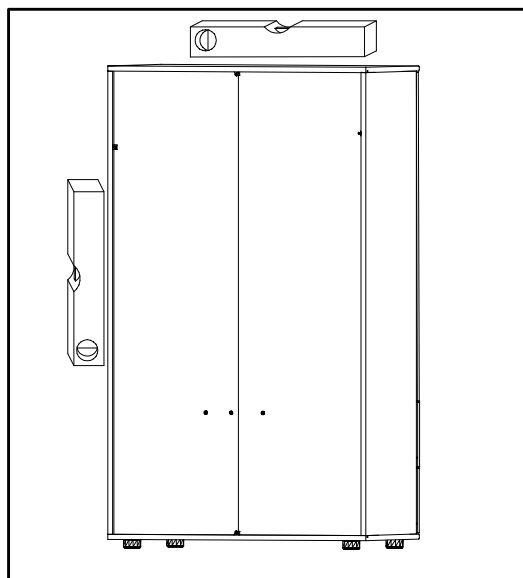
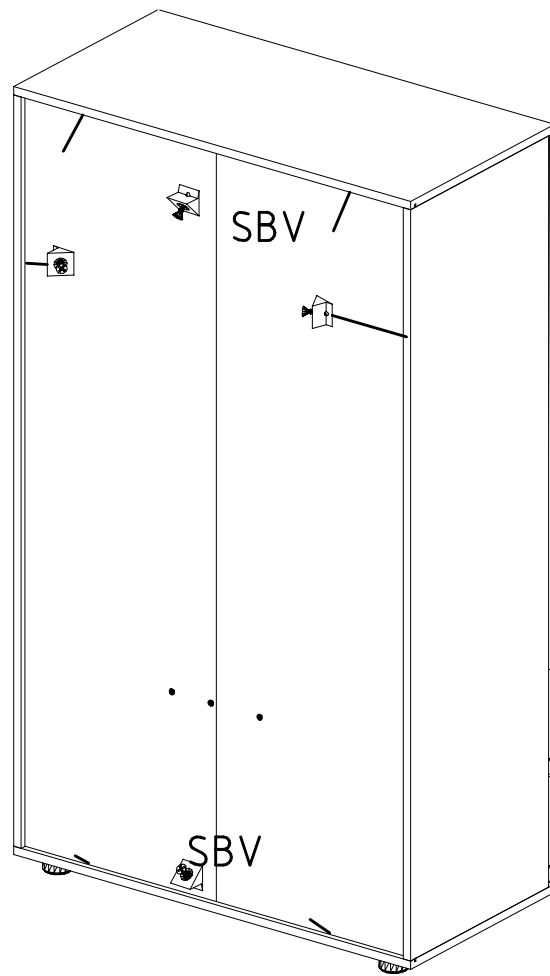
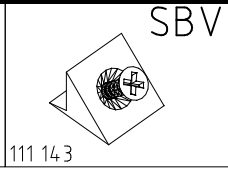
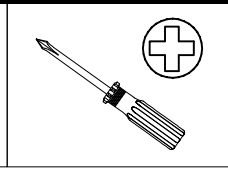
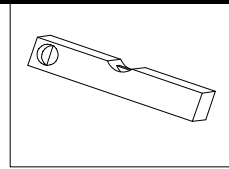


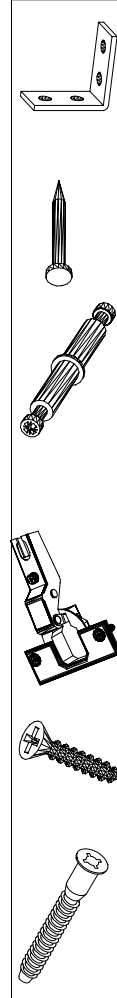
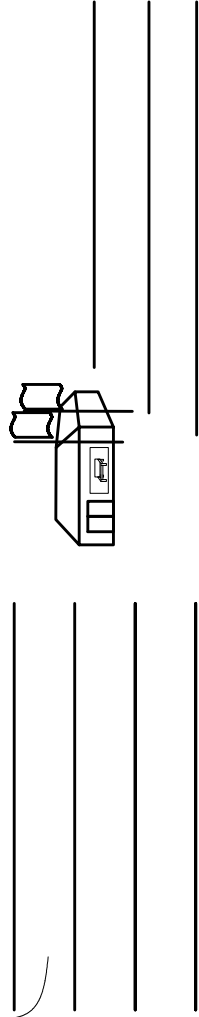
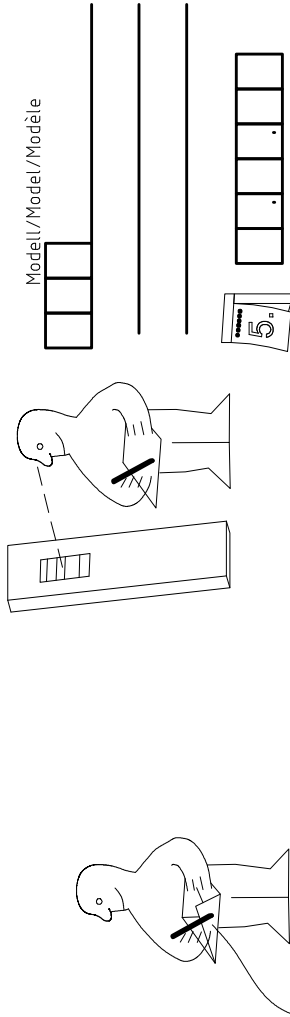
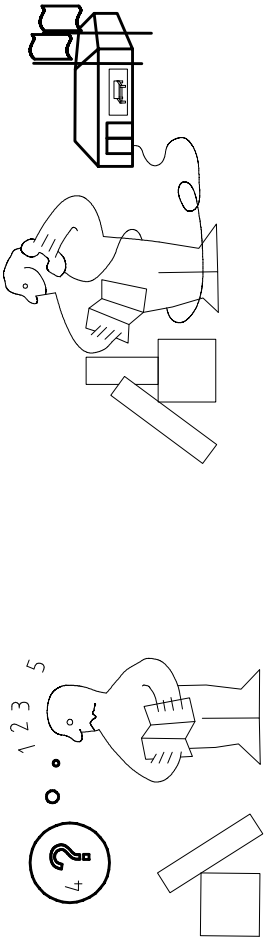
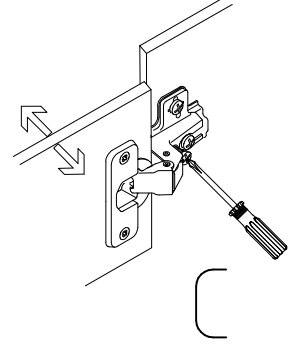
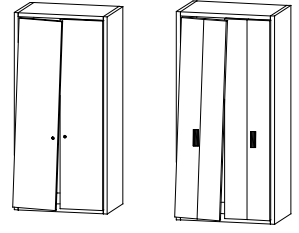
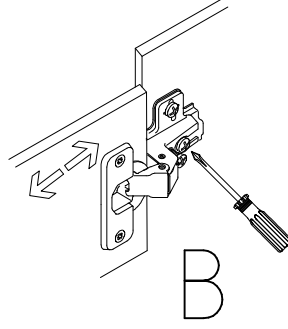
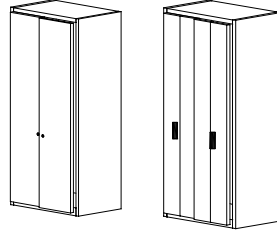
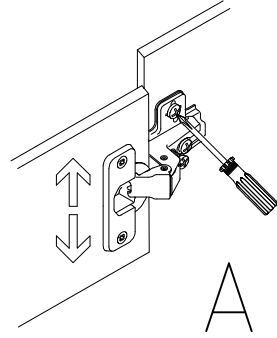
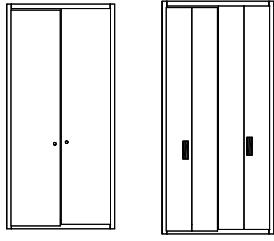
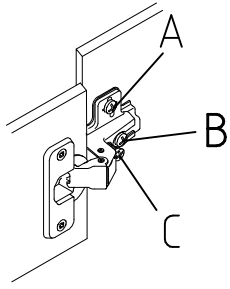




1x!

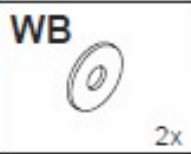
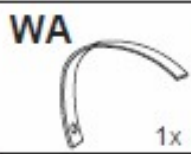




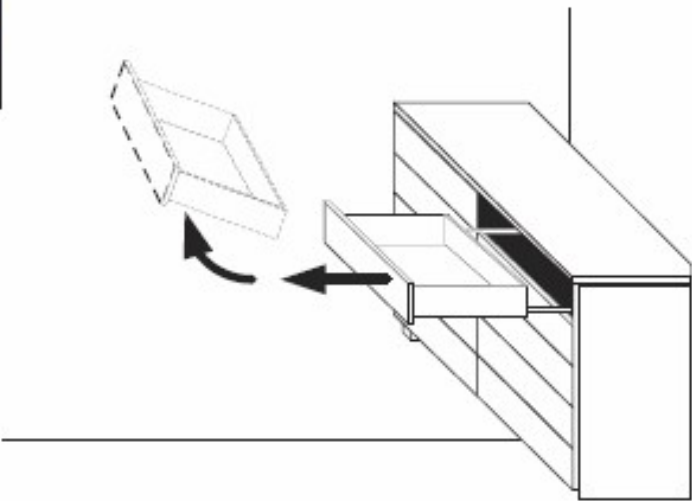


(121 370)	(G 1)	(4x)

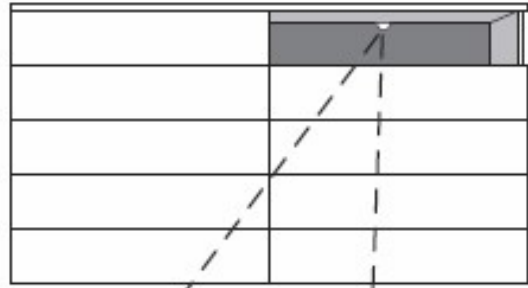
Änderungen die dem technischen Fortschritt geschuldet sind, behalten wir uns vor!
Bei nicht vorschriftsmäßiger und/ oder nicht fachmännischer Montage wird bei Personen- und/ oder Sachschäden keinerlei Haftung übernommen.



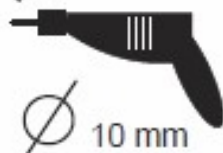
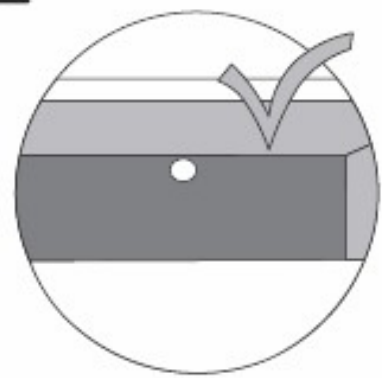
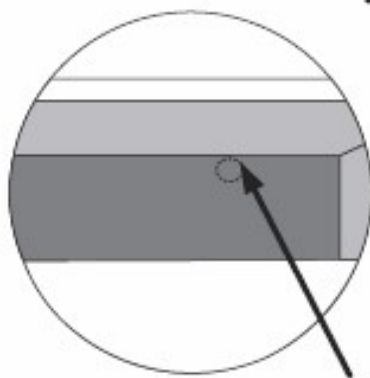
A

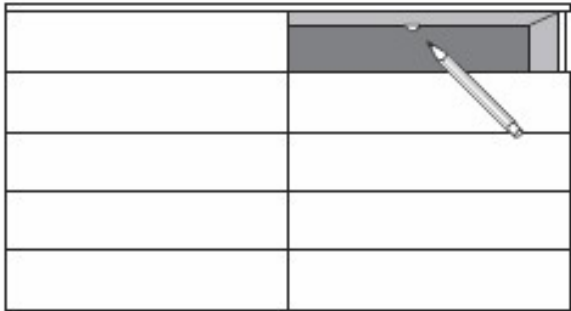
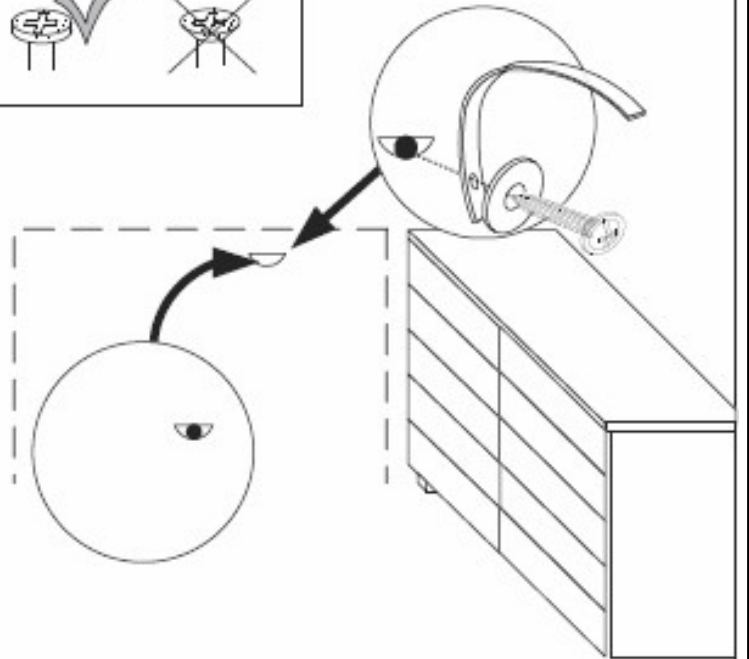
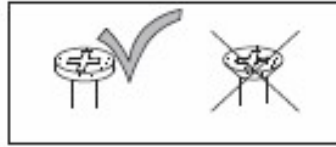


B 1



B 2



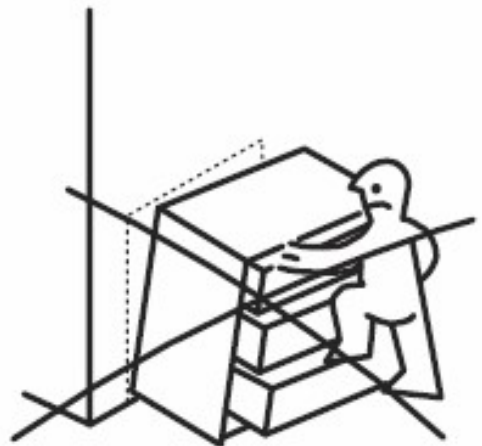
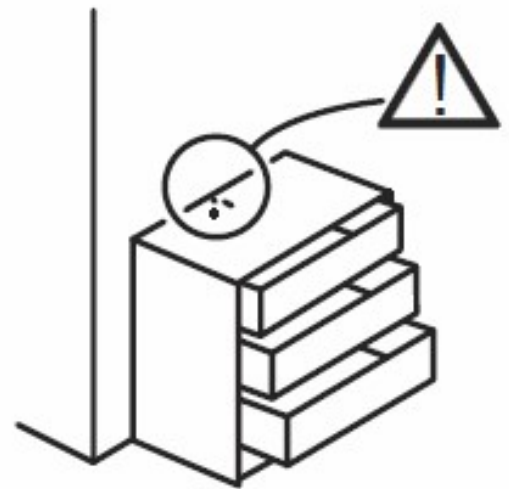
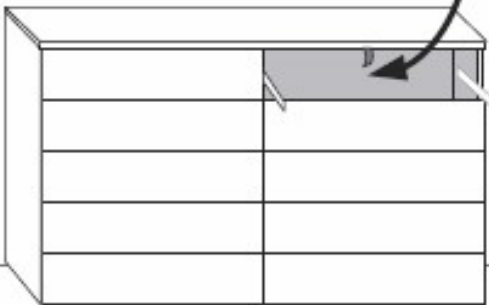
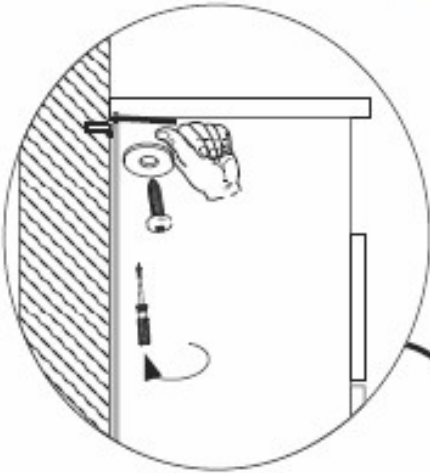
C**D****WA****WB****E****WB**

2x

WC

4,0x16

1x



104	104P-NR. / 104P-NO.	104P-NR. / 104P-NO.	104P-NR. / 104P-NO.	104
	23203	30110XY		
	Kunde / Customer / Client MAX MUSTERMANN			
	Kommission / your order reference / votre reference 3377 MINDEN			
	Dekor / Decor / Decore / Modell / Models / Modele F99			
	F99842 SCHWEBETUERENSCHRANK 230 CM H 216CM PLANKENEICHE NB + RAU STEEL PLANKENEICHE NACHBILDUNG			
	Paket / Package / Paquet 414760 SOCKEL			
	Paket 1 von 8	Colli Kommission 10		
	Montage - Anleitung KS-64 SOCKEL32 KLEB			



OBEREN / ABOVE
 5 30/19
 HAUT
 23.08.19
 OBEREN / ABOVE
 OBEREN



WIMEX Wohnbedarf	
Import Export Handelsges mbH & Co. KG	
Werner-von-Siemens-Str. 35	
D-49124 Georgsmarienhütte - Germany	
service@wimex-online.com	
SAMPLE	23.08.19
Modellname	Produktionsdatum
Model	Date of manufacture

