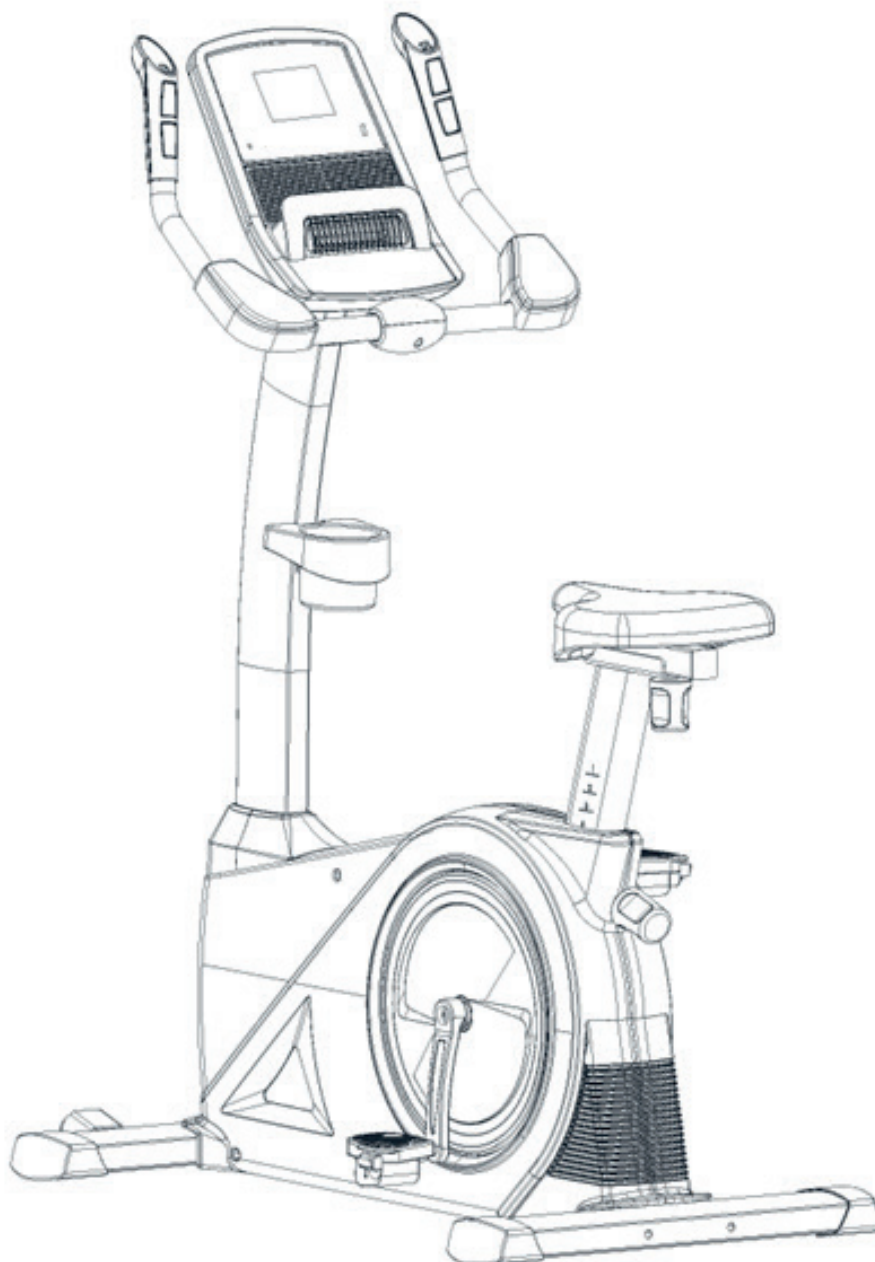


Sport Thieme Ergometer „B450“

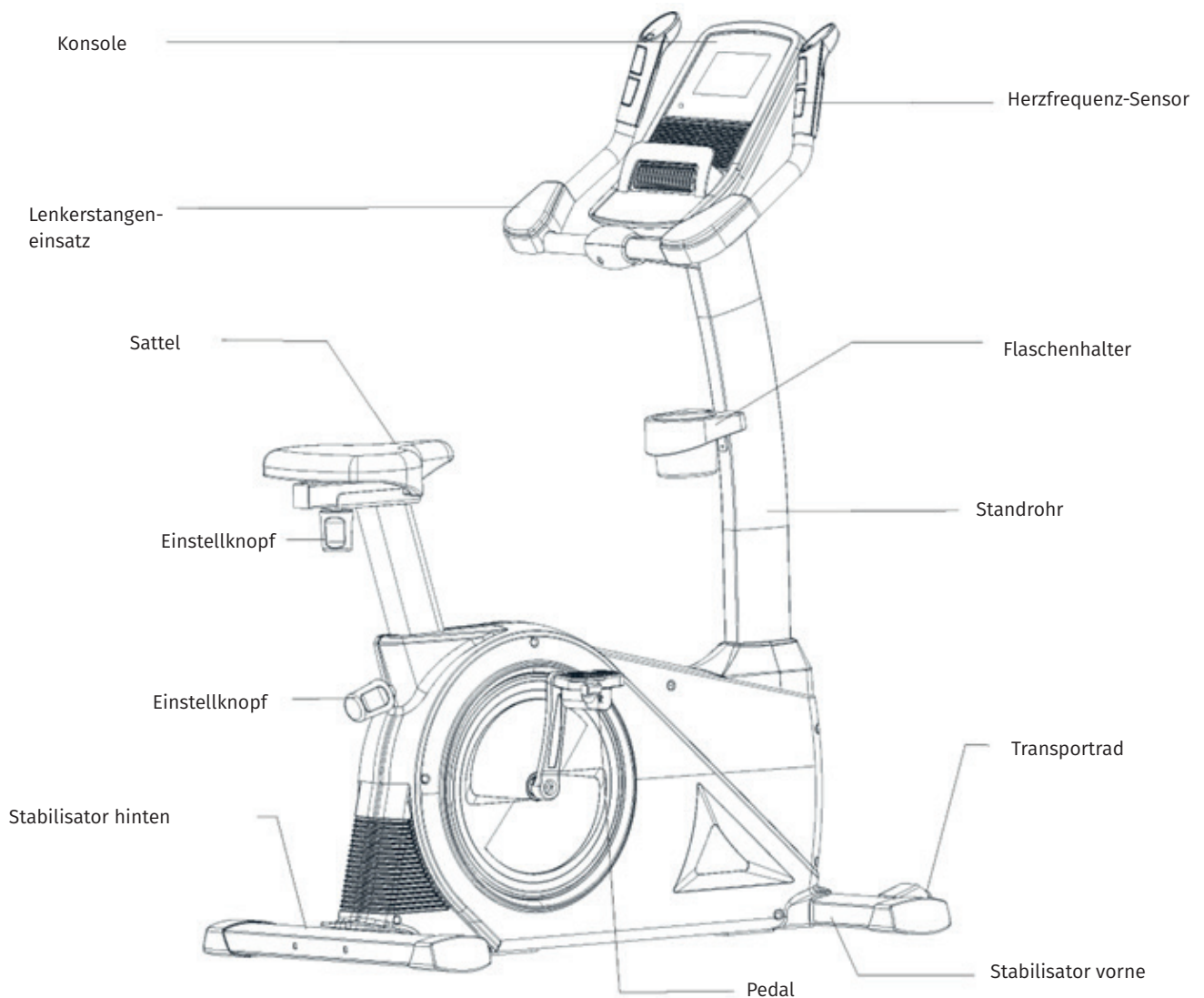
Vielen Dank, dass Sie sich für ein Sport-Thieme Produkt entschieden haben!

Vielen Dank für den Kauf dieses Produkts. Das Produkt wird Ihnen helfen, auf einfache Weise fitter, gesünder und besser zu werden.



Produktvorstellung

Vielen Dank für Ihr Vertrauen bei der Wahl unserer Fitnessprodukte. Diese Marke dient dazu, Sportlern zu helfen, einen starken und gesunden Körper aufzubauen. Wir freuen uns auf Ihre Anregungen. Unser Fachwissen und unsere großen Anstrengungen werden Sie mit besseren Produkten und Dienstleistungen versorgen. Die Mitarbeiter unseres Unternehmens und die Designer freuen sich über Ihr Feedback und Ihre Anregungen zu dieser Produktserie. Wir hoffen aufrichtig, dass Sie Spaß an den Übungen mit unserem Produkt haben werden.



Hinweise zur sicheren Verwendung

Vielen Dank, dass Sie sich für ein Sport-Thieme Produkt entschieden haben! Damit Sie viel Freude an diesem Produkt haben und die Sicherheit gewährleistet ist, sollten Sie diese Anleitung vor dem Gebrauch zunächst vollständig durchlesen. Bewahren Sie die Anleitung gut auf. Für Fragen und Wünsche stehen wir Ihnen gerne zur Verfügung.

Wichtige Empfehlungen und Sicherheitshinweise

1. Das Gerät genau nach der Montageanleitung aufbauen und nur die, für den Aufbau des Gerätes beigefügten, gerätespezifischen Einzelteile verwenden. Vor dem eigentlichen Aufbau die Vollständigkeit der Lieferung anhand des Lieferscheins und die Vollständigkeit der Kartonverpackung anhand der Montageschritte der Montage- und Bedienungsanleitung kontrollieren.
2. Vor der ersten Benutzung und in regelmäßigen Abständen (ca. alle 50 Betriebsstunden) den festen Sitz aller Schrauben, Muttern und sonstigen Verbindungen prüfen und die zugänglichen Achsen und Gelenke mit etwas Schmiermittel behandeln, damit der sichere Betriebszustand des Trainingsgerätes gewährleistet ist. Besonders die Sattel- und Lenkerverstellung auf festen Sitz prüfen.
3. Das Gerät an einem trockenen, ebenen Ort aufstellen und es vor Feuchtigkeit und Nässe schützen. Bodenunebenheiten sind durch geeignete Maßnahmen am Boden und, sofern bei diesem Gerät vorhanden, durch dafür vorgesehene, justierbare Teile des Gerätes auszugleichen. Der Kontakt mit Feuchtigkeit und Nässe ist auszuschließen.
4. Sofern der Aufstellort besonders gegen Druckstellen, Verschmutzungen und ähnliches geschützt werden soll, eine geeignete, rutschfeste Unterlage (z.B. Gummimatte, Holzplatte o.ä.) unter das Gerät legen.
5. Vor dem Trainingsbeginn alle Gegenstände in einem Umkreis von 2 Metern um das Gerät entfernen
6. Für die Reinigung des Gerätes keine aggressiven Reinigungsmittel und zum Aufbau und für eventuelle Reparaturen nur die mitgelieferten bzw. geeignete, eigene Werkzeuge verwenden. Schweißablagerungen am Gerät sind direkt nach Trainingsende zu entfernen.
7. **ACHTUNG!** Systeme der Herzfrequenzüberwachung können ungenau sein. Übermäßiges Trainieren kann zu ernsthaftem gesundheitlichem Schaden oder zum Tod führen. Vor der Aufnahme eines gezielten Trainings ist daher ein geeigneter Arzt zu konsultieren. Dieser kann definieren welcher maximalen Belastung (Puls, Watt, Trainingsdauer usw..) man sich selbst aussetzen darf und genaue Auskünfte bzgl. der richtigen Körperhaltung beim Training, der Trainingsziele und der Ernährung geben. Es darf nicht nach schweren Mahlzeiten trainiert werden. Wenn Sie unter medikamentöser Behandlung stehen, welche die Herzfrequenz beeinträchtigt oder anderweitige Einschränkungen mit sich bringt, ist unbedingt vorab ärztlicher Rat einzuholen. Es ist zu beachten, dass dieses Gerät nicht für therapeutische Zwecke geeignet ist.
8. Mit dem Gerät nur trainieren, wenn es einwandfrei funktioniert. Für eventuelle Reparaturen nur Original-Ersatzteile verwenden. **ACHTUNG!** Sollten Teile bei Benutzung des Gerätes übermäßig heiß werden ersetzen Sie diese umgehend und sichern Sie das Gerät gegen Benutzung, solange es noch nicht in Stand gesetzt wurde.
9. Bei der Einstellung von verstellbaren Teilen auf die richtige Position bzw. die markierte, maximale Einstellposition und ordnungsgemäße Sicherung der neu eingestellten Position achten.
10. Sofern in der Anleitung nicht anders beschrieben, darf das Gerät nur immer von einer Person zum Trainieren benutzt werden. Die Trainingsleistung sollte insgesamt 90 Min./tägl. nicht überschreiten.
11. Es sind Trainingskleidung und Schuhe zu tragen die für ein Fitness-Training mit dem Gerät geeignet sind. Die Kleidung muss so beschaffen sein, dass diese aufgrund ihrer Form (z.B. Länge) während des Trainings nicht hängen bleiben kann. Die Trainingsschuhe sollten passend zum Trainingsgerät gewählt werden, grundsätzlich dem Fuß einen festen Halt geben und eine rutschfeste Sohle besitzen
12. **ACHTUNG!** Wenn Schwindelgefühle, Übelkeit, Brustschmerzen oder andere abnormale Symptome wahrgenommen werden, das Training abbrechen und an einen geeigneten Arzt wenden.
13. Generell gilt, dass Sportgeräte kein Spielzeug sind. Sie dürfen daher nur bestimmungsgemäß und von entsprechend informierten und unterwiesenen Personen benutzt werden.

14. Personen wie Kinder, Invalide und behinderte Menschen sollten, das Gerät nur im Beisein einer weiteren Person, die eine Hilfestellung und Anleitung geben kann, benutzen. Die Benutzung des Gerätes durch unbeaufsichtigte Kinder ist durch geeignete Maßnahmen auszuschließen.

15. Es ist darauf zu achten, dass der Trainierende und andere Personen sich niemals mit irgendwelchen Körperteilen in den Bereich von sich noch bewegenden Teilen begeben oder befinden.

16. Dieses Produkt darf am Ende seiner Lebensdauer nicht über den normalen Haushaltsabfall entsorgt werden, sondern muss an einem Sammelpunkt für das Recycling von elektrischen und elektronischen Geräten abgegeben werden. Das Symbol auf dem Produkt, der Gebrauchsanleitung oder der Verpackung weist darauf hin. Die Werkstoffe sind gemäß ihrer Kennzeichnung wiederverwertbar. Mit der Wiederverwendung, der stofflichen Verwertung oder anderen Formen der Verwertung von Altgeräten leisten Sie einen wichtigen Beitrag zum Schutze unserer Umwelt. Bitte erfragen Sie bei der Gemeindeverwaltung die zuständige Entsorgungsstelle.

17. Die Verpackungsmaterialien, leere Batterien und Teile des Gerätes im Sinne der Umwelt nicht mit dem Hausmüll entsorgen, sondern in dafür vorgesehene Sammelbehälter werfen oder bei geeigneten Sammelstellen abgeben.

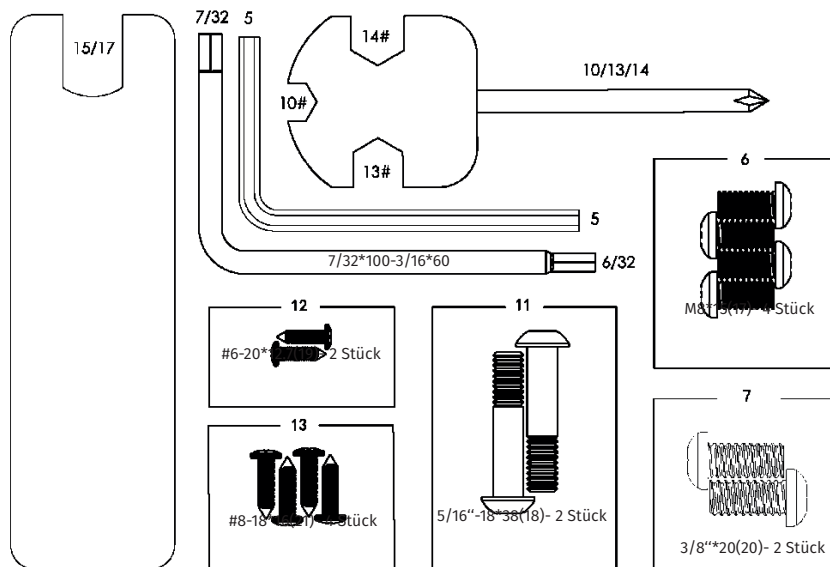
18. Für ein geschwindigkeitsabhängiges Training kann der Brems- widerstand manuell eingestellt werden und die erbrachte Leistung hängt von der Umdrehungsgeschwindigkeit der Pedale ab. Für ein geschwindigkeitsunabhängiges Training kann der Benutzer eine gewünschte Leistung in Watt über den Computer vorgeben und somit ein drehzahlunabhängiges Training bei gleicher Leistung durchführen. Das Bremssystem passt sich dabei automatisch mit dem Widerstand an die Pedalumdrehungen an, um die voreingestellte Wattleistung zu erzielen.

19. Das Gerät ist mit einer 24-stufigen Widerstandseinstellung ausgestattet. Diese ermöglichen eine Verringerung bzw. Erhöhung des Bremswiderstandes und damit der Trainingsbelastung. Dabei führt das Drücken des Knopfes mit „-“ Symbol zu einer Verringerung des Bremswiderstandes und damit der Trainingsbelastung. Das Drücken des Knopfes mit „+“ Symbol führt zu einer Erhöhung des Bremswiderstandes und damit der Trainingsbelastung. Die individuelle menschliche Leistung, welche zur Ausübung beim Training erforderlich ist, kann von der angezeigten mechanischen Leistung abweichen.

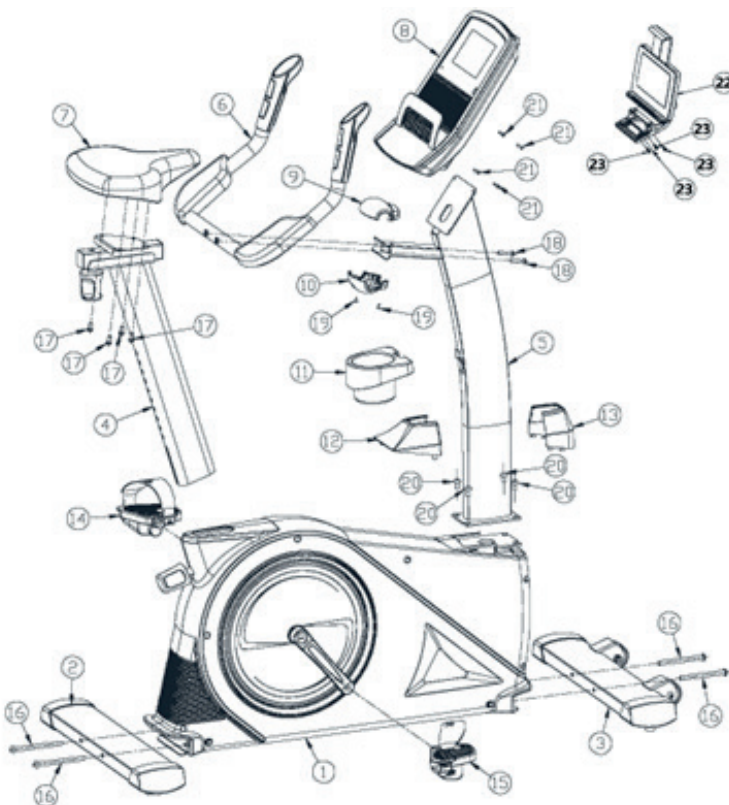
20. Dieses Gerät ist gemäss der DIN EN ISO 20957-1:2014 und EN ISO 20957-9:2016 „H,A“ geprüft worden. Das zulässige maximale Trainingsgewicht ist auf 150 kg festgelegt worden. Die Klassifizierung H/A sagt aus, dass dieses Gerät nur zum Heimgebrauch gedacht und gefertigt wurde, ausgestattet mit einem Computer mit hoher Anzeigegenauigkeit in der Watt Anzeige. Die Abweichungstoleranz liegt bei $\pm 5W$ bis 50Watt and $\pm 10\%$ über 50Watt. Dieser Gerätecomputer entspricht den grundlegenden Anforderungen der EMC Richtlinie 2014/30 EU. 21. Die Montage- und Bedienungsanleitung ist als Teil des Produktes zu betrachten. Bei Verkauf oder der Weitergabe des Produktes ist diese Dokumentation mitzugeben.

Bauteil-Identifikationstabelle

Verwenden Sie die nachstehenden Zeichnungen, um die für die Montage benötigten Kleinteile zu identifizieren (Schraubendreher, Schrauben und Muttern usw.). Die Nummer in Klammern unter jeder Zeichnung ist die Schlüsselnummer des Teils aus der TEILELISTE am Ende dieses Handbuchs. Die Zahl hinter der Schlüsselnummer gibt die für die Montage benötigte Menge an. Hinweis: Wenn ein Teil nicht im Beschlagsatz enthalten ist, prüfen Sie, ob es vormontiert wurde. Zusätzliche Teile können enthalten sein.



Vor dem Zusammenbau sehen Sie sich bitte die untenstehende Zeichnung an, damit Sie den Zusammenbau korrekt nach den in der Zeichnung angegebenen Nummern vornehmen können.



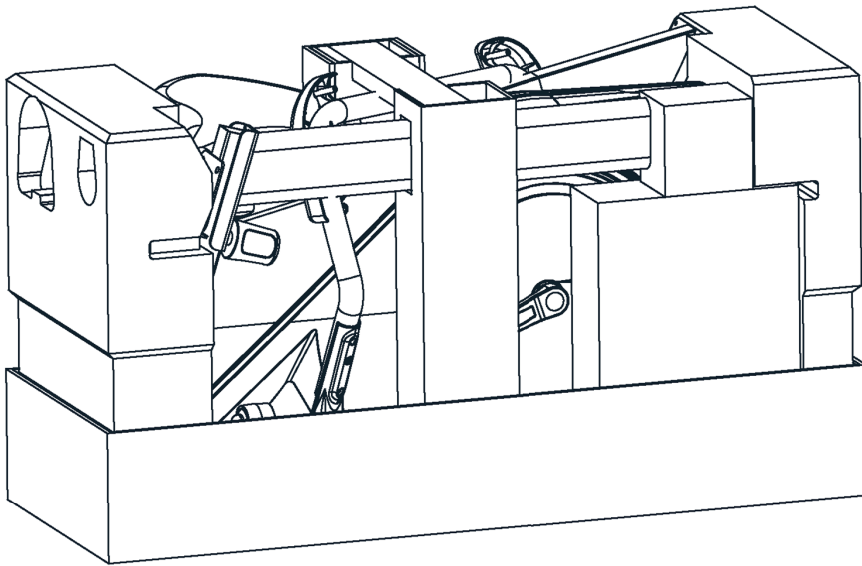
Name	Spezifikation	Menge
1 Montage des Hauptrahmens	Lackierte Teile	1
2 Stabilisator hinten	Lackierte Teile	1
3 Stabilisator vorne	Lackierte Teile	1
4 Sattelstützrahmen	Beschichtung	1
5 Lenkermast	Lackierte Teile	1
6 Griffstange	Lackierte Teile	1
7 Sattel	Kunststoffteile	1
8 Konsole	Gesamte Gruppe	1
9 Griffstangenabdeckung oben	Kunststoffteile	1
10 Untere Abdeckung der Griffstange	Kunststoffteile	1
11 Flaschenhalter	Kunststoffteile	1
12 hintere Abdeckung	Kunststoffteile	1
13 vordere Abdeckung	Kunststoffteile	1
14 linkes Pedal	Kunststoffteile	1
15 rechtes Pedal	Kunststoffteile	1
16 Innensechskantschraube	3/8''-16*125	4
17 Innensechskantschraube	M8*15	4
18 Sechskant-Flachkopfschraube	5/16''-18*38	2
19 Kreuzschlitz-Blechschraben mit Innengewinde	#6-20*12.7	2
20 Innensechskantschrauben	3/8''*20	4
21 Kreuzschlitz-Blechschrabe mit Innengewinde	#8-18*16	4
22 Tablet-Halterung		1
23 Kreuzschlitz-Blechschraben mit Innengewinde	#8-32*16	4

Montage

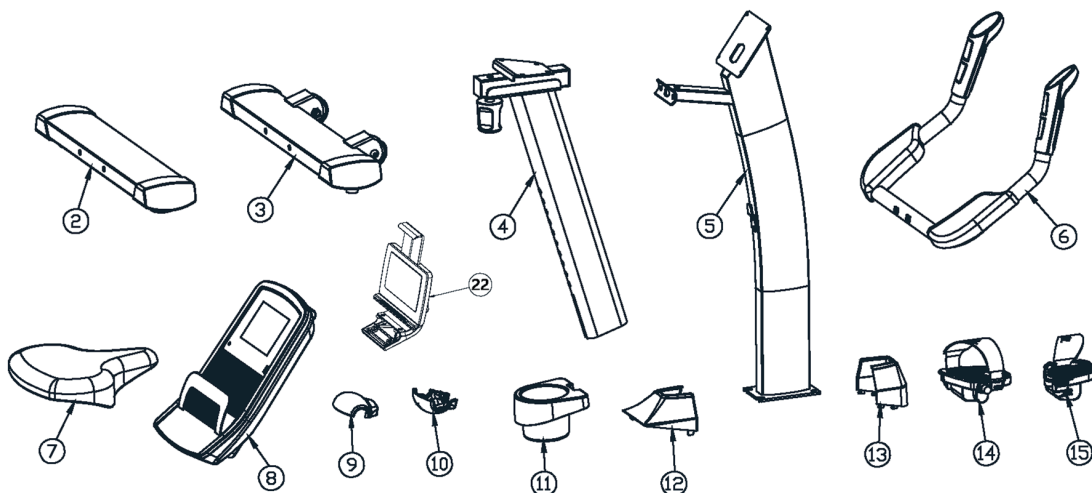
Um Ihnen die Arbeit zu erleichtern, sind einige wichtige Teile bereits vormontiert.
Bitte lesen Sie vor dem Zusammenbau diese Anleitung und folgen Sie dann Schritt für Schritt der Anleitung, um das Fahrrad zusammenzubauen.

Überprüfen Sie bitte alles in der verpackten Schachtel.

- Nehmen Sie alle Teile aus dem Karton, entfernen Sie den Verpackungsbeutel und legen Sie sie der Reihe nach auf den Boden.
- Achten Sie bitte darauf, dass rund um das Produkt genügend Freiraum (mindestens 1,5 Meter) bleibt.

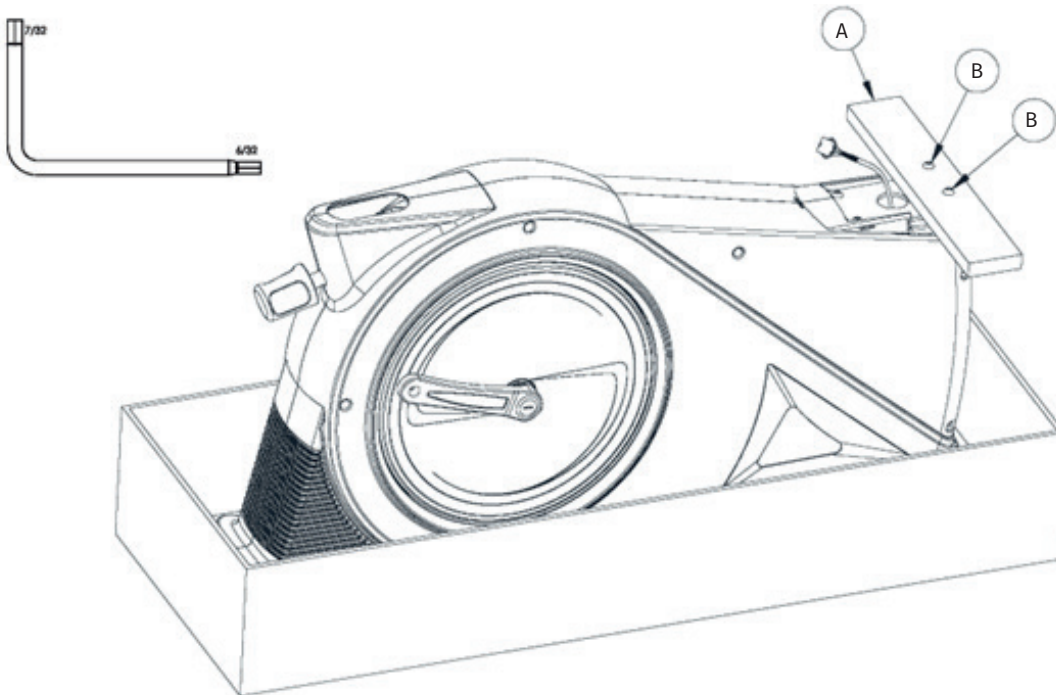


1. Bevor Sie das Gerät auspacken, identifizieren Sie bitte die Teile (2-15) anhand der untenstehenden Zeichnung. Bewahren Sie sie zur späteren Verwendung auf.



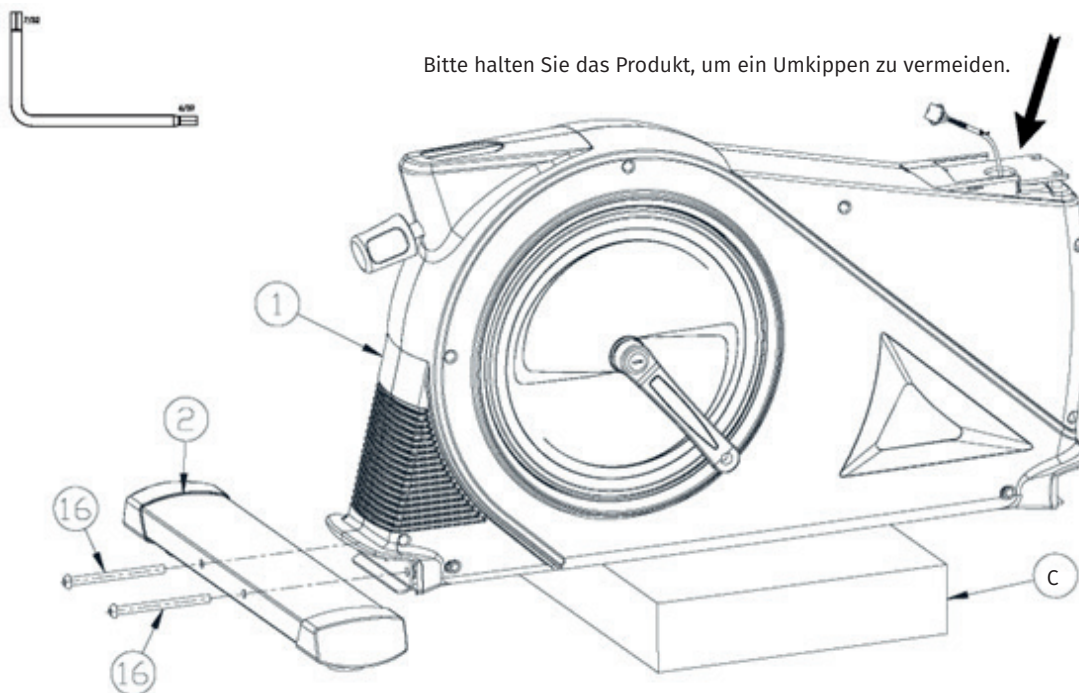
2. Entfernen Sie das Verpackungsmaterial

Entfernen Sie die Holzplatte (A) und die 2 Schrauben (B) mit einem Schraubenschlüssel und entsorgen Sie sie.



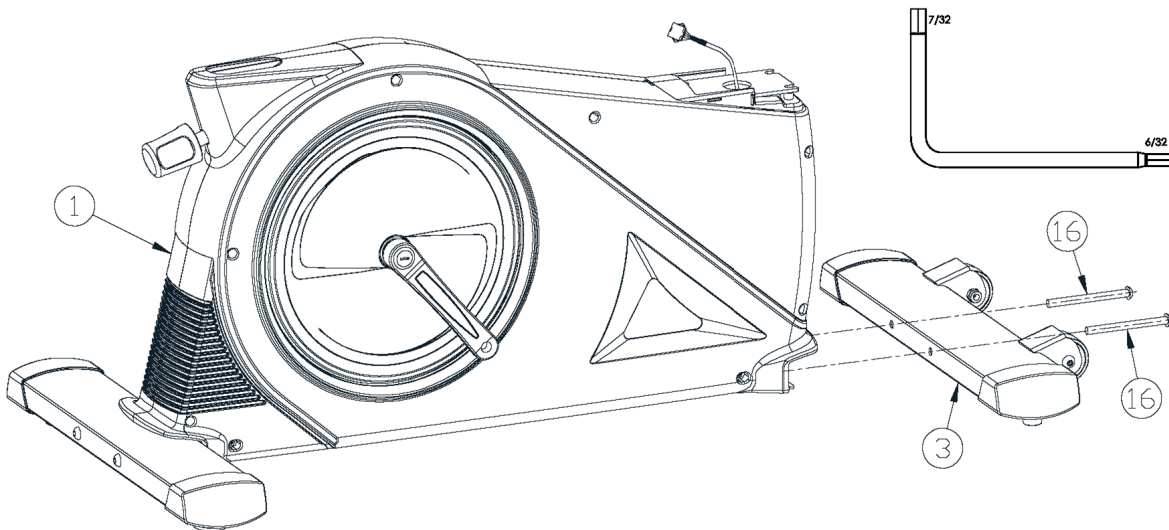
3. Montage des hinteren Stabilisators (es werden 2 Personen benötigt)

Legen Sie nach dem Auspacken des Pakets einen Schaumstoff (C) unter das Produkt, wie in der nachstehenden Zeichnung dargestellt (eine Person sollte die Vorderseite des Produkts halten). Identifizieren Sie den hinteren Stabilisator (2). Entfernen Sie die 2 Schrauben (16) vom Hauptrahmen und bewahren Sie sie zur späteren Verwendung auf. Befestigen Sie den hinteren Stabilisator mit 2 Schrauben 3/8"-16*125 (16) am Hauptrahmen (1). Entsorgen Sie den Schaum(C).



4. Montage des vorderen Stabilisators

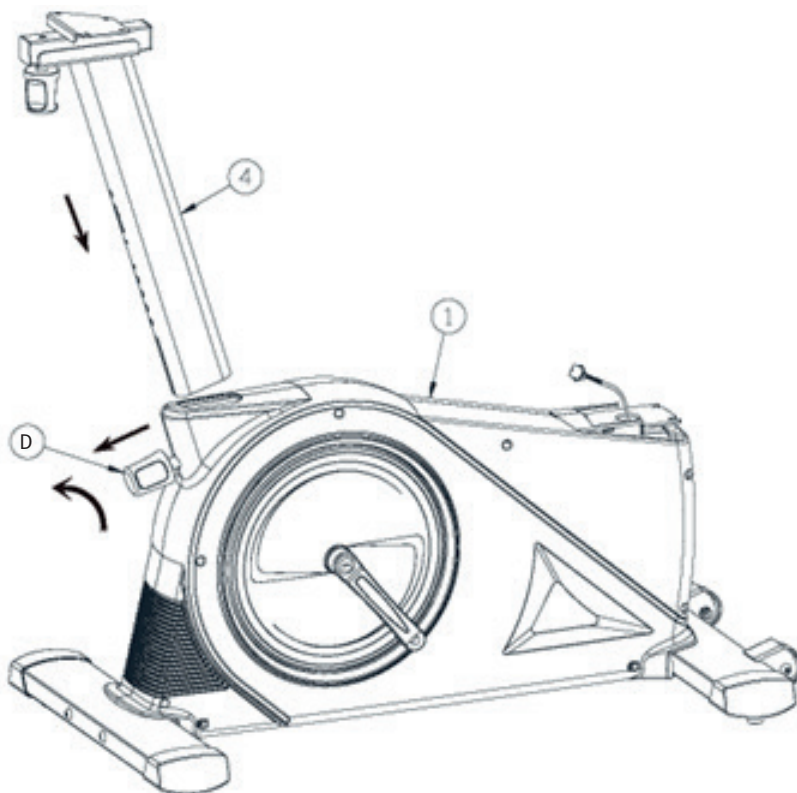
Identifizieren Sie den vorderen Stabilisator (3). Entfernen Sie die 2 Schrauben (16) und bewahren Sie sie zur späteren Verwendung auf. Befestigen Sie den vorderen Stabilisator mit 2 Schrauben $3/8''-16 \times 125$ (16) am Hauptrahmen (1) und ziehen Sie sie fest.



5. Montage der Sattelhalterung

Identifizieren Sie die Sattelhalterung (4).

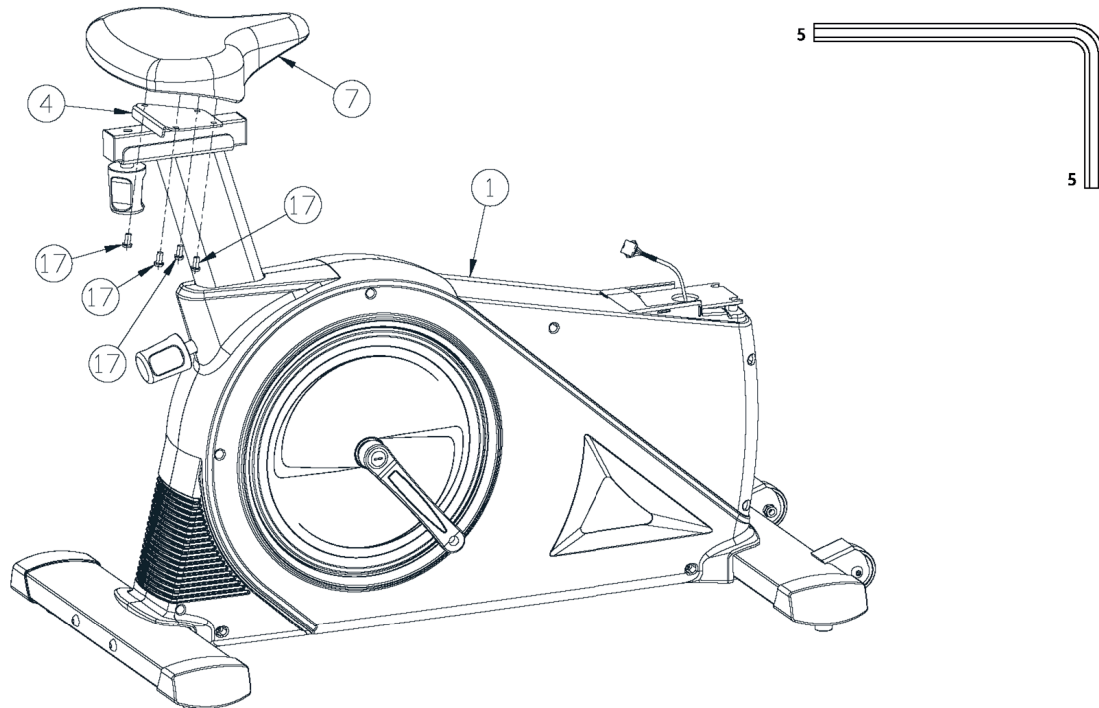
Drehen Sie den Einstellknopf (D) gegen den Uhrzeigersinn, bis Sie das „Klick“-Geräusch hören. Stecken Sie die Sattelhalterung (4) in das ovale Loch des Hauptrahmens (in Pfeilrichtung) und ziehen Sie dabei den Einstellknopf (D) nach außen. Lassen Sie den Einstellknopf (D) los und bringen Sie ihn mit dem Loch der Sattelhalterung in Übereinstimmung. Drehen Sie den Einstellknopf (D) im Uhrzeigersinn und ziehen Sie ihn fest.



6. Montage des Sattels

Identifizieren Sie den Sattel (7).

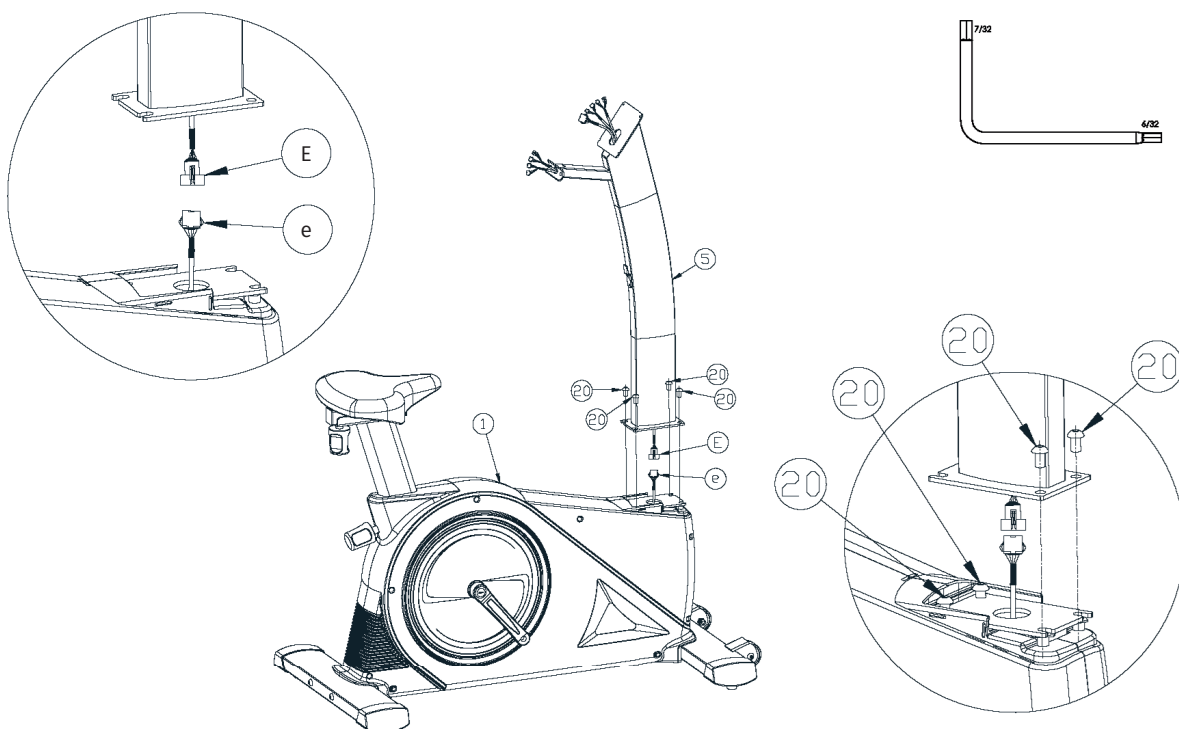
Befestigen Sie den Sattel (7) mit 4 Schrauben M8*15(17) an der Sattelhalterung (4).



7. Stehende Montage (es werden 2 Personen benötigt.)

Identifizieren Sie den Lenkermast (5)

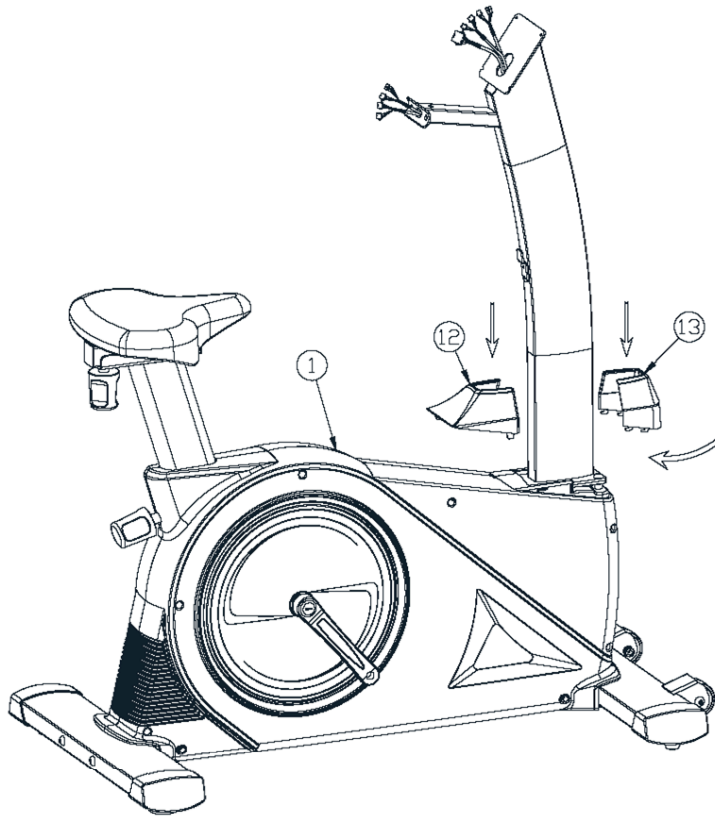
Eine Person hält den Lenkermast (5) in der Nähe des Hauptrahmens (1), eine andere Person verbindet das Kabel E (das Kabel im Inneren des Lenkermasts) und das Kabel e (das Kabel im Inneren des Hauptrahmens) und steckt dann den Stecker in den Lenkermast (5). Klicken Sie den Lenkermast (5) in die 2 Schrauben 3/8" *20(20), die am Hauptrahmen vormontiert sind (bitte vermeiden Sie das Einklemmen der Drähte). Befestigen Sie das Stützrohr am Hauptrahmen mit 2 Schrauben 3/8"-*20(20), dann ziehen Sie die 4 Schrauben fest.



8. Montage der vorderen und hinteren Gehäusekappe

Identifizieren Sie die vordere Abdeckkappe (13) und die hintere Abdeckkappe (12).

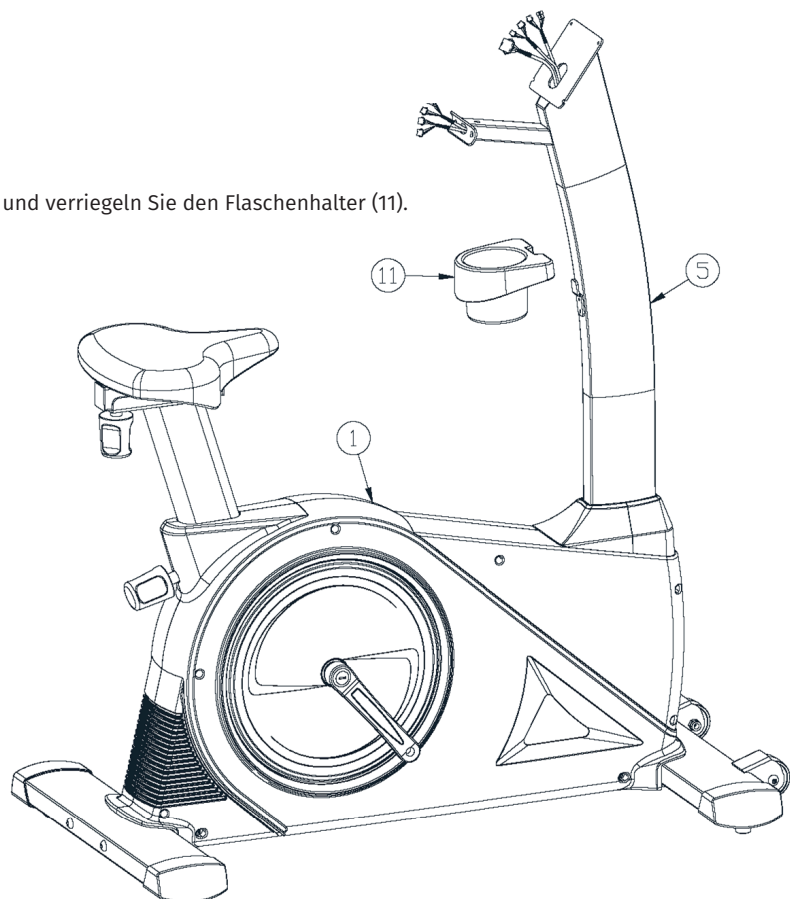
Passen Sie den Schlitz am Hauptrahmen an und drücken Sie die hintere Gehäusekappe (12) in Pfeilrichtung, dann bringen Sie die vordere Gehäusekappe (13) am Hauptrahmen an. Schieben Sie die hintere Gehäusekappe (13) nach vorne, bis sie einrastet.



9. Montage des Flaschenhalters

Identifizieren Sie den Flaschenhalter (11).

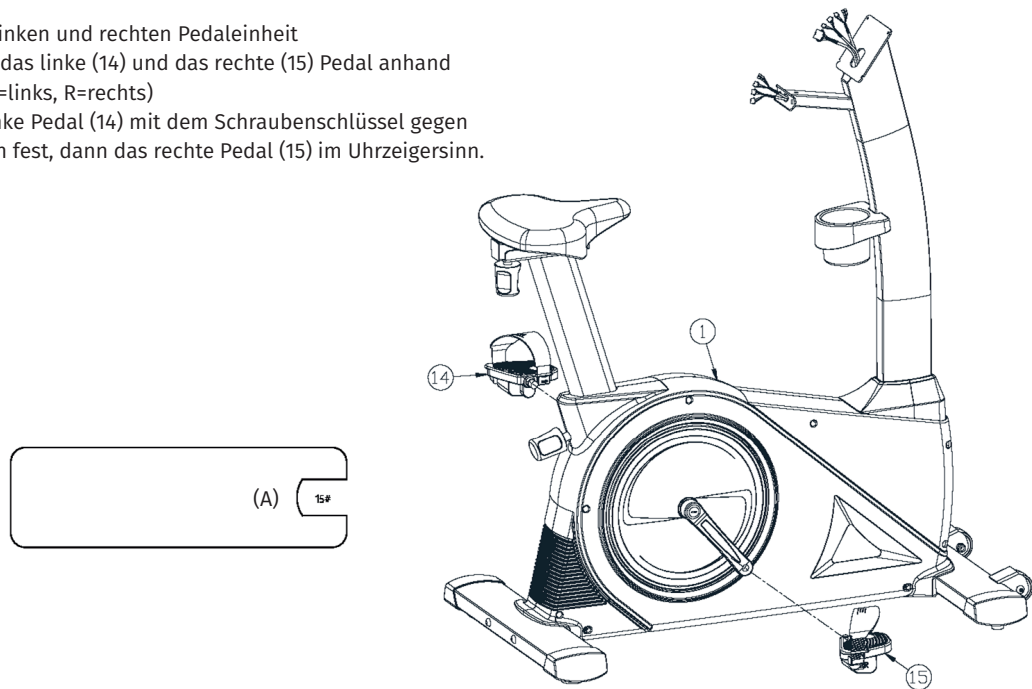
Passen Sie den Schlitz an das Stützrohr (5) an und verriegeln Sie den Flaschenhalter (11).



10. Montage der linken und rechten Pedaleinheit

Identifizieren Sie das linke (14) und das rechte (15) Pedal anhand des Aufklebers (L=links, R=rechts)

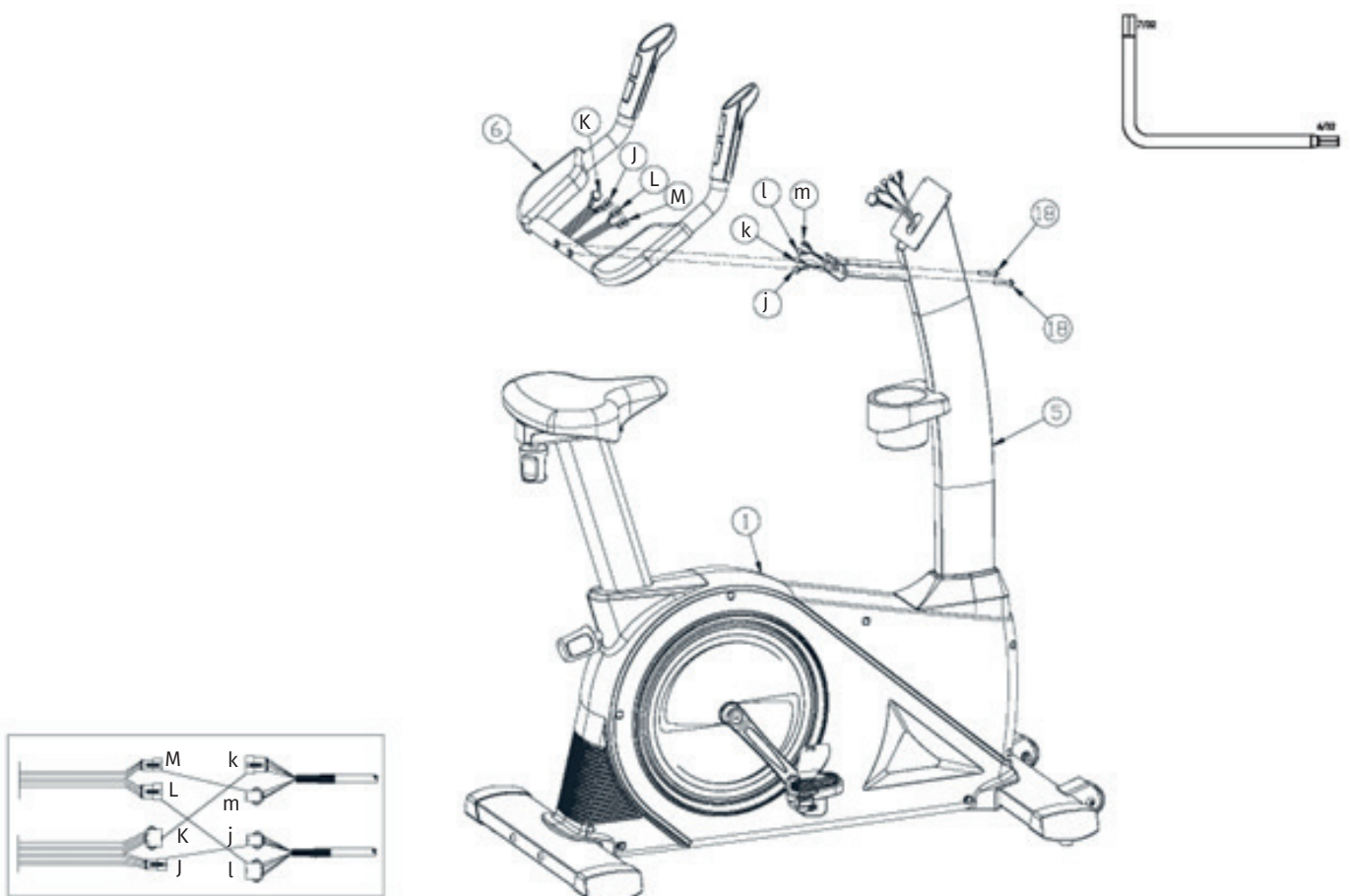
Ziehen Sie das linke Pedal (14) mit dem Schraubenschlüssel gegen den Uhrzeigersinn fest, dann das rechte Pedal (15) im Uhrzeigersinn.



11. Montage des Lenkers (es werden 2 Personen benötigt)

Identifizieren Sie die Griffstange (6).

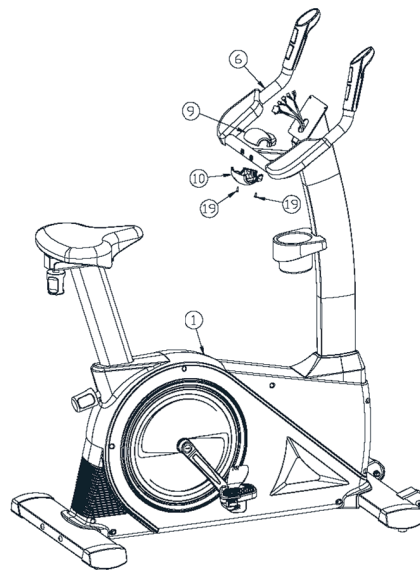
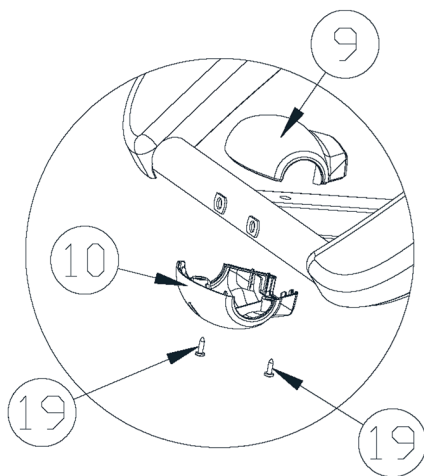
Eine Person hält die Griffstange (6) nahe am oberen Ende des Lenkermasts, eine andere Person verbindet die Drähte (M) und (m), (L) und (l), (K) und (k) sowie (J) und (j) und führt die Verbindungsstücke in den Lenkermast ein. Bitte vermeiden Sie das Einklemmen der Drähte. Befestigen Sie die Griffstange mit 2 Schrauben (18) 5/16"-*38 am Lenkermast und ziehen Sie sie fest.



12. Montage der Griffstangenabdeckung

Identifizieren Sie die obere Abdeckung (9) und die untere Abdeckung (10) der Griffstange.

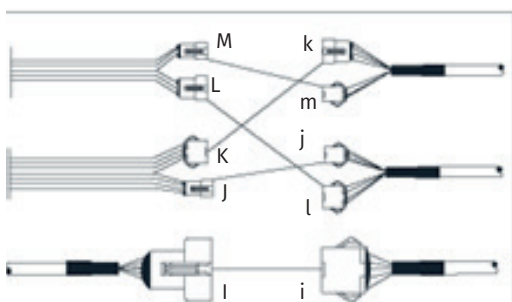
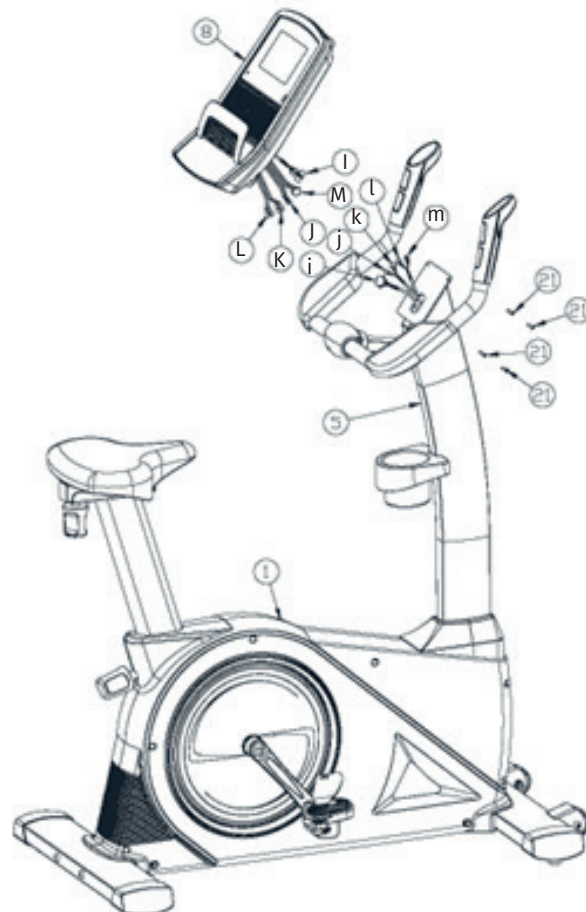
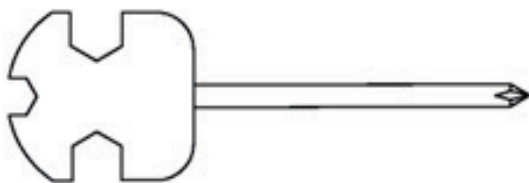
Bringen Sie die Löcher an der Griffstange in Übereinstimmung und verriegeln Sie die obere Abdeckung der Griffstange (9), dann die untere Abdeckung der Griffstange (10). Befestigen Sie die Abdeckung der Griffstange mit 2 Schrauben (19) #6-12.7.



13. Montage der Konsole (es werden 2 Personen benötigt)

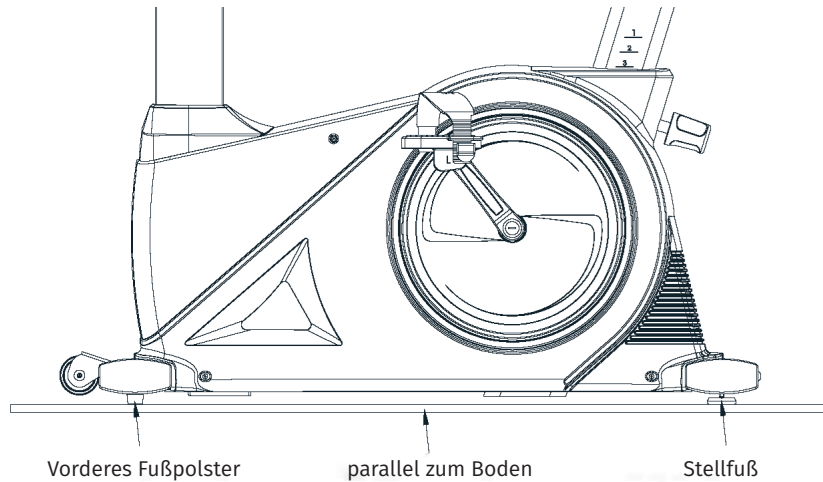
Identifizieren Sie die Konsole (8)

Eine Person hält die Konsole (8) in der Nähe des Lenkermasts. Die andere Person verbindet die Drähte (l) und (i), (J) und (j), (K) und (k), (L) und (l) sowie (M) und (m). Stecken Sie die Stecker in die Konsole. Bitte vermeiden Sie das Einklemmen des Kabels. Richten Sie die Löcher am Lenkermast (5) aus, befestigen Sie die Konsole (8) mit 4 Schrauben (21) #8-18*16 am Lenkermast (5) und ziehen Sie sie fest.



Wartungsanweisungen

Bitte stellen Sie das Produkt durch Verstellen des Stellfußes parallel zum Boden auf.



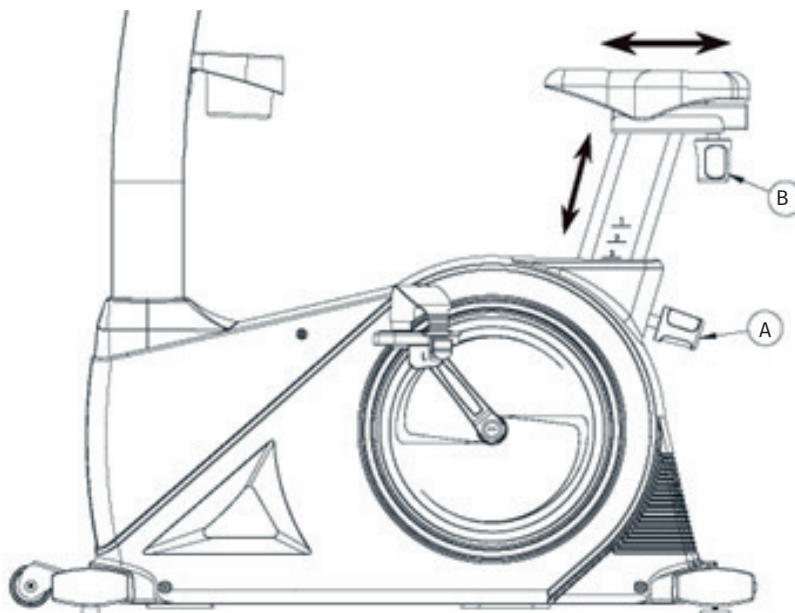
Einstellung des Sattels

1. Einstellung nach oben und unten

Drehen Sie den Knopf (A) gegen den Uhrzeigersinn, ziehen Sie den Knopf nach außen, wenn Sie das „Klick“-Geräusch hören. Stellen Sie die Höhe des Sattels ein und lassen Sie den Knopf los. Ziehen Sie den Knopf durch Drehen im Uhrzeigersinn fest.

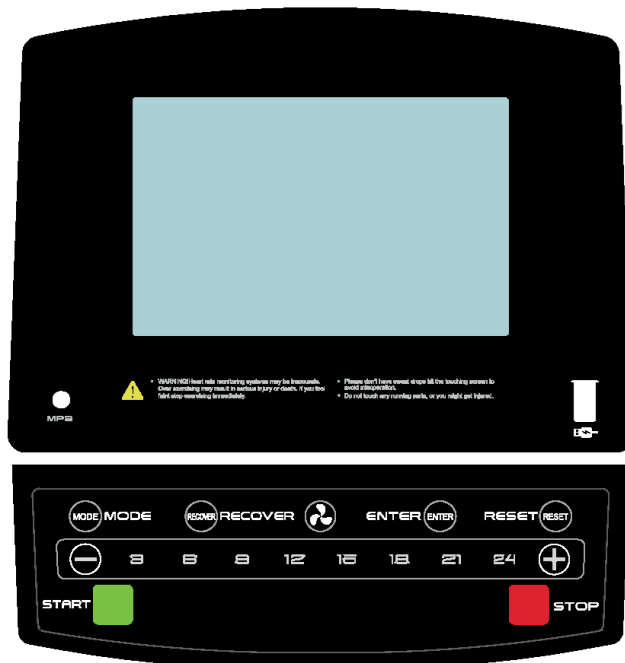
2. Einstellung vorne und hinten

Drehen Sie den Knopf (B) gegen den Uhrzeigersinn, bis sich der Sattel leicht hin und her bewegen lässt. Stellen Sie den Sattel ein und drehen Sie den Knopf im Uhrzeigersinn fest.



Konsolenfunktion:

Anzeige:



Schaltfläche Zusammenfassung

- MODUS:** Drücken Sie diese Taste, um MANUAL/PROGRAMS/PERSONAL/H.R.C zu wählen.
- RECOVERY:** Dies ist die Taste zur Wiederherstellung der Herzfrequenz, mit der die Konsole den körperlichen Zustand des Benutzers F1-F6 nach 1 Minute Countdown testen kann.
- ENTER:** Drücken Sie diese Taste, um den eingestellten Wert zu bestätigen.
- RESET:** Drücken Sie diese Taste, um jeden Wert zurückzusetzen.
- Decrease:** jeden Wert (Zeit/Distanz/Kalorien/Herzfrequenz) verringern
- 3/6/9/12/15/18/21/24 Widerstands-Kurzwahltaste:** Drücken Sie die Taste, um die entsprechende Widerstandsstufe während des Trainings zu erreichen
- + Increase:** jeden Wert erhöhen (Zeit/Distanz/Kalorien/Herzfrequenz)
- START:** Drücken Sie diese Taste, um die Konsole zu starten.
- STOP:** Drücken Sie diese Taste, um die Konsole zu stoppen.
- Handschalter-Widerstandskurztaste +/-:** Drücken Sie die Handschalter-Kurztaste +/-, um den Widerstand zu erhöhen/verringern.

Zusammenfassung der Operation

1. Die Konsole geht in den Einschaltmodus, wenn sie an die Stromversorgung angeschlossen wird: der Summer piepst 1 Sekunde lang, und der Bildschirm wird 2 Sekunden lang voll angezeigt, dann wird die Bluetooth-Adresse angezeigt, und 1 Sekunde später erscheint das Fenster des U0-Modus.

2. Benutzereinstellung- Benutzer einstellen: Schalten Sie das Gerät ein (oder drücken Sie 2 Sekunden lang auf RESET). Nach der vollständigen Anzeige der Bluetooth-Adresse wird U0 angezeigt – drücken Sie +/-, um zwischen U0 und U4 zu wählen, und bestätigen Sie mit ENTER, um Geschlecht, Alter, Größe und Gewicht einzustellen.

Geschlecht einstellen: Drücken Sie +/-, um das Geschlecht   auszuwählen, und drücken Sie dann ENTER zur Bestätigung.

- Alter einstellen: Drücken Sie +/-, um das Alter 10-25-99 auszuwählen, und drücken Sie dann ENTER zur Bestätigung.
- Größe einstellen: Drücken Sie +/-, um die Größe zu wählen 100-160-200 cm, drücken Sie dann ENTER zur Bestätigung
- Gewicht einstellen: Drücken Sie +/-, um das Gewicht 20-50-150 kg auszuwählen, und drücken Sie dann ENTER zur Bestätigung.

3. Funktion wählen (MANUAL, PROGRAM, FITNESS, PERSONAL, HRC)

Rufen Sie das Funktionsauswahlfenster nach der Benutzereinstellung auf, drücken Sie +/- oder MODE, um die Funktion auszuwählen, und drücken Sie dann ENTER zur Bestätigung. Drücken Sie erneut +/-, um alle Funktionswerte (TIME, DIST, CAL, PULSE) einzustellen, und drücken Sie dann START, um das Training zu beginnen, während dessen Sie +/- und den Handschalterwiderstand +/- drücken können, um den Widerstand einzustellen.

Wählen Sie die Funktion Manual und drücken Sie zur Bestätigung ENTER, drücken Sie dann +/-, um den Wert einzustellen. Wenn alle Funktionswerte (TIME, DIST, CAL, PULSE) eingestellt sind, drücken Sie START, um mit dem Training zu beginnen; währenddessen können Sie mit +/- und dem Lenkstangenwiderstand +/- den Widerstand einstellen.

Wählen Sie die Funktion PROGRAM und drücken Sie ENTER, um zu bestätigen, drücken Sie dann +/-, um den Wert einzustellen. Wenn alle Funktionswerte (TIME, DIST, CAL, PULSE) eingestellt sind, drücken Sie START, um mit dem Training zu beginnen; währenddessen können Sie mit +/- und dem Lenkstangenwiderstand +/- den Widerstand einstellen.

Wenn Sie die Funktion FITNESS auswählen und mit ENTER bestätigen, können andere Einstellungen nicht vorgenommen werden.

Drücken Sie START, um das Training zu beginnen, wobei der Widerstand nicht eingestellt werden kann.

Wenn Sie eine andere Funktion (PERSONAL,HRC) wählen, gilt das Gleiche wie für Manual/PROGRAMM (siehe oben).

Beschreibung des Displays

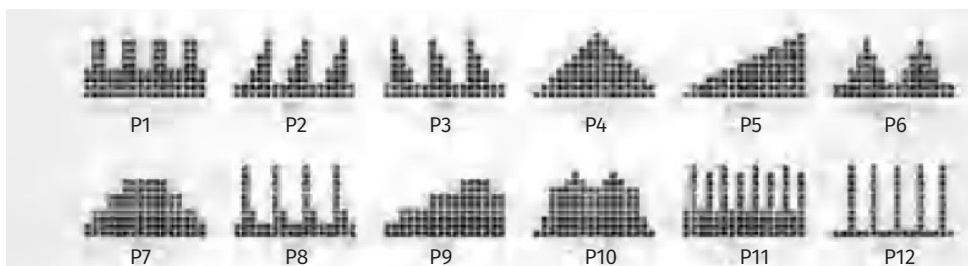
Nr.	Messwert	Anzeigebereich	Einstellbereich	Speicher	Null	Kurze Beschreibung
1	ZEIT	0:00-99:59m s m s	0:00-99:00 + 1 min Zyklus	Ja	Ja	<ul style="list-style-type: none"> Im Zyklus aufwärts zählen, wenn keine Einstellung erfolgt. Wenn der Countdown auf 0 gesetzt wird und das System stoppt (STOP blinkt in 1HZ), blinkt der TIME-Wert
2	SPEED	0:00-99:59KMH (MLH)	Nein	Nein	Ja	<p>Im START-Status:</p> <ul style="list-style-type: none"> Anzeige 3s nach Eingang des Geschwindigkeitssensorsignals. Wert wird auf 0 zurückgesetzt, wenn 4s lang kein Geschwindigkeitssensorsignal eingeht.
3	RPM	0-15-999	Nein	Nein	Ja	<p>Im START-Status:</p> <ul style="list-style-type: none"> Anzeige 3s nach Eingang des Geschwindigkeitssensorsignals. Wert wird auf 0 zurückgesetzt, wenn 4s lang kein Geschwindigkeitssensorsignal eingeht.
4	DISTANCE (ENTFERNUNG)	0.00-99.99 KM(ML)	0.00-99.50 ±0.5 Zyklus	Ja	Ja	<ul style="list-style-type: none"> Im Zyklus aufwärts zählen, wenn keine Einstellung erfolgt. Wenn der Countdown auf 0 gesetzt wird und das System stoppt (STOP blinkt in 1HZ), blinkt der DISTANCE-Wert
5	CALORIES (KALORIEN)	0-999 CAL	0-990 ±10 Zyklen	Ja	Ja	<ul style="list-style-type: none"> Im Zyklus aufwärts zählen, wenn keine Einstellung erfolgt. Wenn der Countdown auf 0 gesetzt wird und das System stoppt (STOP blinkt in 1HZ), blinkt der CALORIES-Wert
6	TEMPERATURE (TEMPERATUR)	0-60°C	Nein	Ja	Ja	Wenn sich die Konsole im Schlafmodus befindet, zeigt sie die Temperatur an.
7	SEX			Ja	Nein	Im Einstellmodus blinkt „BOY“ in 1 Hz, wählen Sie GIRL OR BOY (männlich oder weiblich)
8	AGE (ALTER)	10-25-99	±1	Ja	Nein	Im Einstellmodus blinkt „AGE“ im 1-Hz-Takt, drücken Sie die Matrix, um den voreingestellten Wert von 25 anzuzeigen.
9	WEIGHT (GEWICHT)	100-160-200 (CM)	±1	Ja	Nein	<ul style="list-style-type: none"> Wenn im Einstellmodus „H.T“ in 1 Hz blinkt, drücken Sie die Matrix, um den voreingestellten Wert von 160 CM anzuzeigen. Stellen Sie die Größe des Trainierenden für die FAT %-Berechnung ein.
10	WEIGHT (GEWICHT)	20-50-150 (KG)	±1	Ja	Nein	<ul style="list-style-type: none"> Wenn im Einstellmodus „W. T“ in 1 Hz blinkt, drücken Sie die Matrix, um den voreingestellten Wert von 50 KG anzuzeigen. Stellen Sie das Gewicht des Trainierenden für die FAT %-Berechnung ein.
11	PULSE (PULS)	P' 30-240	0→40-220	Ja	Ja	• Wie man die Formel D berechnet
12	MANUAL (MANUELL)		1-24 LEVEL (±1LEVEL)	Ja	Nein	<ul style="list-style-type: none"> Drücken Sie bei der Einstellung die Matrix, die erste Spalte beginnt zu blinken. Nach der Einstellung drücken Sie die Matrix, die erste Spalte leuchtet auf. Drücken Sie dann die Matrix, um manuell einzustellen, und der Motor dreht sich entsprechend der Höhe in der Matrix.

Zusammenfassung der Funktion

1. Kann die persönlichen Daten des Benutzers U1-U4 (Geschlecht/Alter/Größe/Gewicht) voreinstellen. Der Benutzer gibt die tatsächlichen Daten (Geschlecht/Alter/Größe/Gewicht) als Grundlage für die Berechnung anderer Funktionen der Konsole ein.

2. Sie können MANUAL/PROGRAMS/FITNESS/PERSONAL/H.R.C auswählen. Der Benutzer kann verschiedene Steuerungsmodi für das Training auswählen, bitte beachten Sie die unten stehenden Spezifikationen für jeden wichtigen Steuerungsmodus. MANUAL - in diesem Modus können Sie 1-24 Widerstandsstufen in der Matrix einstellen, und der Benutzer kann jeden Übungswert direkt einstellen: TIME/DISTANCE/CALORIES/PULSE, drücken Sie dann „START/STOP“ zum Starten/Stoppen.

PROGRAM)- Die Konsole bietet 12 verschiedene Widerstandsgrafiken, um 12 verschiedene Widerstandssituationen in den Bergen zu simulieren, so dass der Benutzer sich selbst herausfordern kann. Verwenden Sie +/-, um die richtige Bergwiderstandsgrafik auszuwählen. Die ausgewählte Grafik blinkt, drücken Sie ENTER zur Bestätigung.



FITNESS)- Wählen Sie „FITNESS“, bestätigen Sie mit ENTER, stellen Sie die Zeit auf 12 Minuten und den Widerstand auf 6 und drücken Sie START, um zu starten. Wenn die Zeit auf 0 heruntergezählt wird, zeigt die Konsole je nach Übung die entsprechende Stufe F1-F5 an.

PERSONAL PROGRAM- Die Benutzer U1-U4 können ihr eigenes Widerstandsprogramm erstellen, indem sie den Widerstand in jedem Zeitintervall einstellen. Das 4-Widerstands-Programm kann in der Konsole gespeichert werden, damit der Benutzer es immer wieder verwenden kann. Gehen Sie in den Modus PERSONAL, drücken Sie +/-, um ein Widerstandsprogramm nach Ihren Wünschen zu erstellen, und bestätigen Sie mit ENTER. Wenn der Benutzer eine Übung macht, arbeitet die Konsole entsprechend dem erstellten Programm.

HEART RATE CONTROL)- diese Funktion verwendet die Herzfrequenz des Benutzers, um den Widerstand zu kontrollieren, und im Allgemeinen gibt es 4 Stufen, die auf den Trainingszwecken basieren:

55 % - Programm mit Diäteneffekt

75 % - Programm mit Gesundheitseffekt

90 % - Programm mit Trainingseffekt

Zielherzfrequenz – Herzfrequenzwert für das Selbsttraining

3. Kann TIME/DISTANCE/CALORIES/HEART RATE voreinstellen

Stellen Sie den Funktionswert des Benutzers wie oben ein. Der Funktionswert kann bis 0 herunterzählen; wenn er 0 erreicht, ertönt der Summer 8 Mal, dann kehrt der Funktionswert zum eingestellten Wert zurück. Alternativ nimmt der Benutzer keine Voreinstellung vor, die Konsole erhöht dann jeden Funktionswert von 0 bis zum Grenzwert nach dem Übungsstart.

4. Erholung der Herzfrequenz

Wenn die PULSE-Erkennung eingeschaltet ist, drücken Sie HRC, um die Herzfrequenz-Erholungsfunktion zu starten. Die Erkennungszeit wird von 1:00 bis 0 heruntergezählt, und das Herzzeichen blinkt weiter, bis es 0 erreicht. Bitte halten Sie Ihre Hand während der 1-minütigen Erkennung fest auf den Sensor, lassen Sie das Herzzeichen blinken, und wenn die Zeit auf 0 zurückgeht, ermittelt die Konsole die Herzfrequenz des Benutzers und kehrt zur Stufe F1-F6 zurück.

Tabelle mit Erläuterungen zur Herzfrequenzerholung F1-F6 Level

Herzfrequenz-Erholungsniveau	Benutzerherzfrequenz-Erholungszustand	Unterschied in der Herzfrequenzerkennung (vor und nach dem Test)
F1	Ausgezeichnet	50
F2	Sehr gut	40-49
F3	Normal	30-39
F4	Nicht schlecht	20-29
F5	Sie müssen sich mehr bewegen	10-19
F6	Keine ausreichende Bewegung	<10

Automatisches Starten und Ausschalten

Wenn der Benutzer startet oder eine beliebige Taste drückt, wird die Konsole automatisch gestartet. Wenn der Benutzer trainiert oder die Konsole 4 Minuten lang nicht benutzt, schaltet sich die Konsole automatisch aus und geht in den Schlafmodus, um die Temperatur anzuzeigen.

Zusammenfassung anderer Funktionen

1. MP3-Funktion

Schließen Sie das Audiogerät über ein Audiokabel an die Konsole an, um Musik abzuspielen.

2. Gebläse-Funktion

Schalten Sie das Gebläse ein, indem Sie auf das Symbol Gebläse drücken, und drücken Sie erneut, um es auszuschalten.

3. Aufladefunktion

Laden Sie Ihre mobilen Geräte auf, indem Sie sie in den USB-Anschluss einstecken.

Fehlermeldung

Fehlercode	Code-Beschreibung	Methode zur Überprüfung	Fehlerbehebung:
ERR1	RECOVERY Überprüfen Sie den Bedienungsfehlers bei der Benutzerbedienung	RECOVERY Überprüfen Sie, ob der Benutzer die Lenkstange berührt oder einen drahtlosen Brustgurt trägt	Beenden Sie RECOVERY, um die Schnittstelle zu überprüfen, ergreifen Sie mit beiden Händen die Lenkerstange oder tragen Sie den drahtlosen Brustgurt erneut.
ERR4	Das 8-PIN-Steuerkabel für die Motorhalterung ist beschädigt.	Prüfen Sie, ob das 8PIN-Steuerkabel zwischen Konsole und Motorhalterung unterbrochen oder beschädigt ist oder ob es gut angeschlossen ist.	1. Schalten Sie die Konsole ein, um zu prüfen, ob der Fehler behoben ist; 2. Ersetzen Sie die Konsole, um zu prüfen, ob der Fehler behoben ist. 3. Wenn immer noch ein Fehler auftritt, tauschen Sie das obere 8-PIN-Steuerungskabel aus, um zu prüfen, ob der Fehler behoben ist; 4. Wenn immer noch ein Fehler auftritt, tauschen Sie das untere 8PIN-Steuerungskabel des Motorhalters aus, um zu prüfen, ob der Fehler behoben ist.

Anmerkung:

Die Konsole muss vor Feuchtigkeit geschützt werden.

Aufwärmübungen

Die korrekte Form für einige grundlegende Dehnungen ist rechts dargestellt. Bewegen Sie sich beim Dehnen langsam, hüpfen Sie nicht.

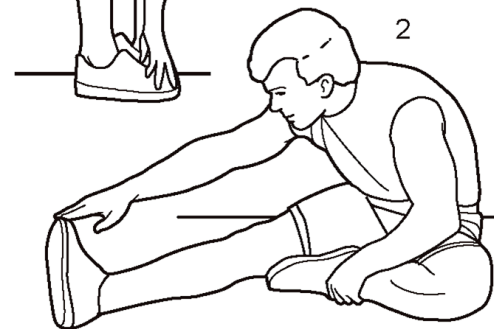
1. Toe Touch Stretch

Stellen Sie sich mit leicht gebeugten Knien hin und beugen Sie sich langsam aus der Hüfte nach vorne. Entspannen Sie Ihren Rücken und Ihre Schultern, während Sie Ihre Zehen so weit wie möglich nach unten strecken. 15 Sekunden lang halten, dann entspannen. Wiederholen Sie dies 3 Mal. Dehnungen: Oberschenkelmuskulatur, Kniekehlen und Rücken.



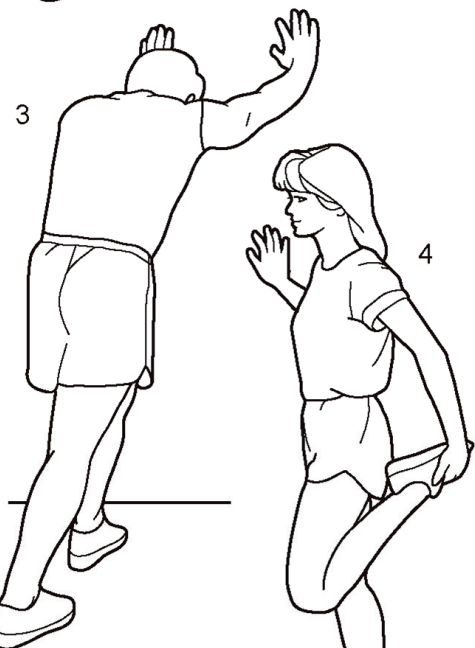
2. Dehnung der Oberschenkelmuskulatur

Setzen Sie sich mit einem ausgestreckten Bein hin. Bringen Sie die Sohle des gegenüberliegenden Fußes zu sich und stützen Sie sich auf den Innenschkel des gestreckten Beins. Strecken Sie Ihre Zehen so weit wie möglich nach vorne. 15 Sekunden lang halten, dann entspannen. Wiederholen Sie dies 3 Mal für jedes Bein. Dehnungen: Oberschenkelmuskulatur, unterer Rücken und Leiste.



3. Waden-/Achillendehnung

Stellen Sie ein Bein vor das andere und stützen Sie sich mit den Händen an einer Wand ab. Halten Sie das hintere Bein gerade und den hinteren Fuß flach auf dem Boden. Beugen Sie das vordere Bein, lehnen Sie sich nach vorne und bewegen Sie die Hüfte in Richtung Wand. 15 Sekunden lang halten, dann entspannen. Wiederholen Sie dies 3 Mal für jedes Bein. Um eine weitere Dehnung der Achillessehnen zu erreichen, beugen Sie auch das hintere Bein. Dehnungen: Waden, Achillessehnen und Knöchel.



4. Quadrizeps-Dehnung

Stützen Sie sich mit einer Hand an einer Wand ab, um das Gleichgewicht zu halten, und fassen Sie mit der anderen Hand einen Fuß. Bringen Sie die Ferse so nah wie möglich an Ihr Gesäß. 15 Sekunden lang halten, dann entspannen. Wiederholen Sie dies 3 Mal für jedes Bein. Dehnungen: Quadrizeps und Hüftmuskeln.



5. Innere Oberschenkeldehnung

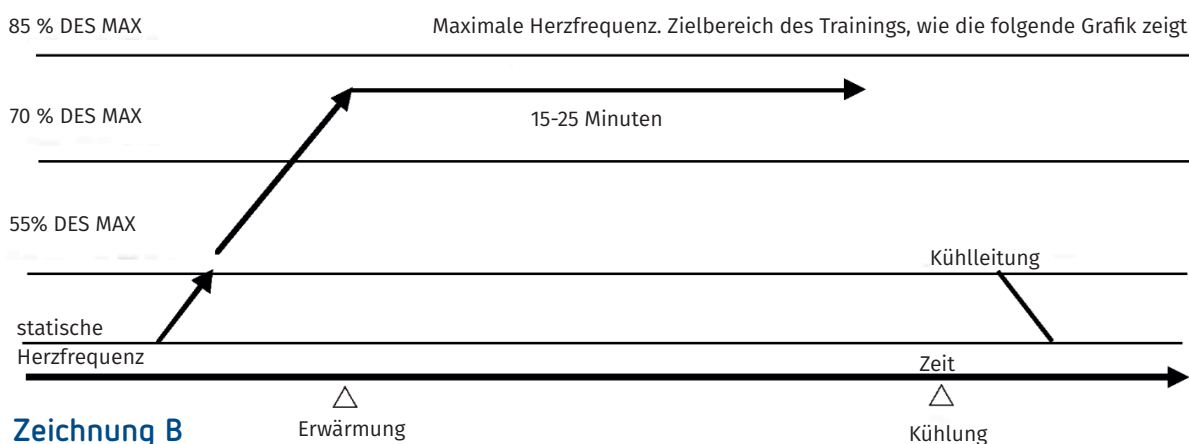
Setzen Sie sich so, dass Ihre Fußsohlen zusammen sind die Knien nach außen zeigen. Ziehen Sie die Füße so nah wie möglich an die Leiste heran. 15 Sekunden lang halten, dann entspannen. Wiederholen Sie dies 3 Mal. Dehnungen: Quadrizeps und Hüftmuskeln.



Wie man die Wirkung von Bewegung verbessert

Wie bei Muskeltraining ist auch bei aerobem Training eine stärkere Durchblutung und eine höhere Herzfrequenz erforderlich, wodurch die Herz-Kreislauf-Funktion verbessert wird. Verwenden Sie Ihren Pulswert als Ihre Herzfrequenz. Wenn Ihr Puls unter dem maximalen Trainingsziel liegt, ist es sicher und effektiv. Die Herzfrequenz zwischen 87 und 72 % der maximalen Herzfrequenz wird als Trainingszielbereich bezeichnet, der durch Trainingsprogramme schrittweise verbessert werden sollte. Mindestens 3-4 Mal pro Woche für 15-20 Minuten.

Warnung: Versuchen Sie bitte nicht, Übungen zu machen, die die Zielherzfrequenz überschreiten. Sie müssen es Schritt für Schritt tun. Bevor Sie mit einem Trainingsprogramm beginnen, sollten Sie Ihren Arzt konsultieren. Dies ist besonders wichtig für Personen über 35 Jahren oder Personen mit bereits bestehenden Gesundheitsproblemen. Bitte denken Sie daran, sich mehrere Minuten Zeit zum Aufwärmen und Abkühlen zu nehmen (wie in der folgenden Zeichnung B).



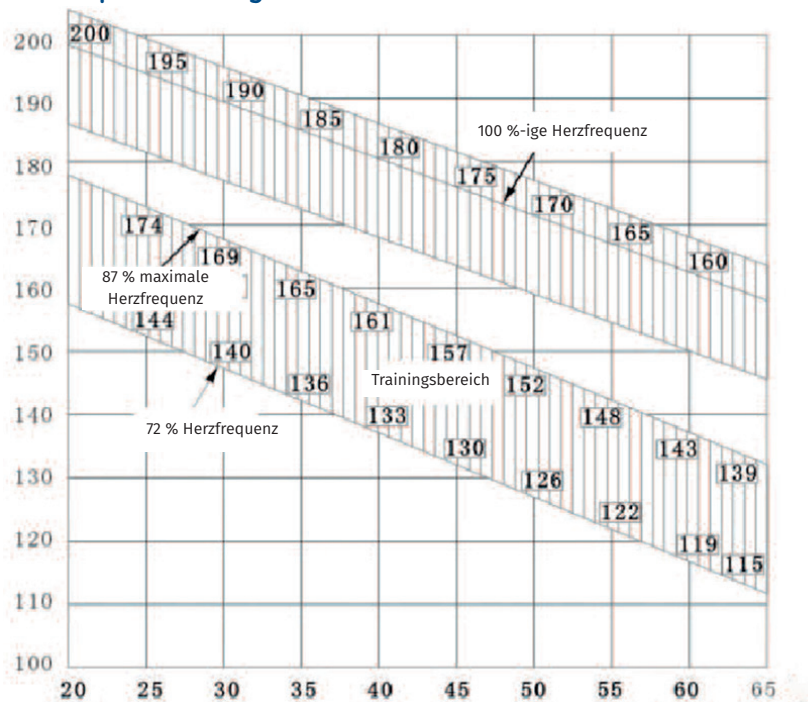
WARTUNG UND FEHLERBEHEBUNG

1. Prüfen Sie regelmäßig, ob alle Schrauben, Muttern und Knöpfe fest angezogen sind, ob die Drehteile frei sind und ob es irgendwelche verschlissenen Teile gibt. Dies ist wichtig für eine optimale Leistung und zur Verringerung des Verschleißes.
2. Ersetzen Sie verschlissene Teile sofort.
3. Reinigen Sie den Ellipsentrainer mit einem feuchten Tuch und einer kleinen Menge milder Seife. Verwenden Sie niemals Säuren, Laugen oder organische Lösungen, um den Ellipsentrainer zu reinigen.

Fehlerbehebung

Problem	Ursache	Methoden zur Beseitigung	Anmerkung
Wackelnder Rahmen	1. Der Fußboden ist nicht eben, oder Gegenstände unter dem Rahmen. 2. Der Nivellierfuß wurde nicht auf die gleiche Höhe eingestellt.	1. Beseitigen Sie die Gegenstände 2. Stellen Sie den Nivellierfuß am vorderen und hinteren Stabilisator ein.	Benutzer
Instabiler Griff	Schrauben sind nicht angezogen	Ziehen Sie die Schraube fest.	Benutzer
Geräusch rotierender Teile	Lücke zwischen den Teilen	Seitliches Gehäuse einstellen	Service-Center
Die Drehung ist ohne Widerstand.	1. Der Abstand zwischen Magnet und Schwungrad ist größer. 2. Der Trimmer ist beschädigt.	1. Entfernen Sie das seitliche Gehäuse und stellen Sie es ein. 2. Ersetzen Sie es. 3. Entfernen Sie die Seitenabdeckungen und stellen Sie es ein.	Service-Center

Herzfrequenzmanagement



Herzfrequenz-Ziel-Diagramm

Bitte sehen Sie sich die obige Tabelle an und ermitteln Sie Ihr Alter und dann Ihr Herzfrequenzziel. Ein Beispiel: Bei 40-jährigen beträgt 72 % der maximalen Herzfrequenz 133 Herzschläge/Minute; 87 % sind 161 Herzschläge/Minute.

Das Herzfrequenzziel muss in diesem besten Abschnitt beibehalten werden

1. Wenn die Herzfrequenz niedrig ist, erhöhen Sie bitte die Intensität Ihres Trainings.
2. Wenn die Herzfrequenz niedrig ist, verringern Sie die Intensität Ihres Trainings.
3. Wenn die Herzfrequenz noch weit vom Zielwert entfernt ist und schwer fällt, sollten Sie die Trainingszeit verkürzen.
4. Wenn sich die Herzfrequenz nicht innerhalb von 5-10 Minuten normalisiert und es sich nicht um einen Unfall handelt, sollten Sie die Intensität Ihres Trainings verringern.

Hinweis: Das obige Herzfrequenzmanagement dient nur als Referenz. Für spezifische Daten und Methoden konsultieren Sie bitte Ihren Arzt.

5. Wie man die Übungszeit verlängert

- Für die richtige Aerobic-Übung. Sie müssen Ihre Herzfrequenz mindestens 12 Minuten lang im Trainingsbereich halten.
- Bei einer Trainingsdauer von mehr als 60 Minuten verringert sich die Wirkung und das Risiko schwerer Verletzungen steigt.
- Wenn Sie das Training intensivieren möchten, sollten Sie mindestens 12 Minuten pro Woche trainieren. Wenn Sie das Gefühl haben, dass Sie die Trainingszeit verlängern können, sollte die verlängerte Zeit nicht mehr als 10 % pro Woche betragen.
- Steigern Sie nicht ungeduldig die Trainingsintensität, sonst fühlen Sie sich nach dem Training müde.

6. Überprüfen Sie Ihren Gesundheitszustand und Ihre Fortschritte.

Sie können Ihre Trainingsintensität und Ihren Fortschritt anhand der Herzfrequenz überprüfen. In der ersten Minute, in der Sie die Geschwindigkeit reduzieren, wird Ihre Herzfrequenz niedriger sein, in den nächsten paar Minuten wird sich die Herzfrequenz vollständig erholen.

7. Überprüfen Sie Ihren Trainingseffekt.

- Messen Sie die Herzfrequenz, wenn die Übung beendet ist.
- Verringern Sie die Geschwindigkeit und kühlen Sie ab.
- Zeichnen Sie die Herzfrequenz nach 60 Sekunden auf.
- Der Zeitpunkt der vollständigen Erholung der Herzfrequenz.
- Überprüfen Sie die Trainingsintensität alle paar Wochen.

Garantiekarte

Informationen zum Produkt	Modellnummer:		Name des Produkts:	
	Name des Benutzers:	Telefonnummer:	Postleitzahl:	
Benutzerprofil	Unternehmen/Organisation:			
	Wohnadresse (oder Arbeitsadresse):			
Vom Händler auszufüllen	Name des Händlers:		Telefonnummer:	
	Kaufadresse:		Postleitzahl:	
	Verkaufsdatum:		Datum der Fehlerbehebung bei der Installation:	

Wartungsprotokoll	Datum der Lieferung für die Reparatur	Überholung	Ergebnis der Überholung	Betreuer	Datum der Prüfung und des Eingangs	Unterschrift des Benutzers

das korrekte Produktmerkmal mit „✓“ kennzeichnen, ohne Gültigkeit, wenn es geändert wird

Produkt Merkmal	Privater Gebrauch	gewerblich

Wartungszeitraum:

Das Produkt ist für die Inspektion qualifiziert, für Produkte für den Heimgebrauch und für kommerzielle Produkte wird innerhalb von 12 Monaten ab dem Kaufdatum ein kostenloser Service angeboten

Beschreibung des Wartungsdienstes:

1. Dieses Produkt bietet während der Garantiezeit kostenlose Wartungsdienste.
2. Bitte bewahren Sie die Wartungskarte und den zugehörigen Kaufbeleg sorgfältig auf. Bei Wartungsbedarf wird das Unternehmen keine kostenlosen Wartungsarbeiten übernehmen, wenn keine gültigen Belege vorgelegt werden.
3. Bitte beachten Sie die Installations- und Gebrauchsanweisungen. Das Unternehmen haftet nicht für Schäden oder Unfälle, die durch falsche Installation oder unsachgemäßen Gebrauch verursacht werden (und bietet auch keine kostenlose Wartung an).
4. Wenn das Produkt infolge einer unabwendbaren Ursache beschädigt wird und repariert werden muss, trägt der Kunde die Kosten für die Reparatur und die Ersatzteile gemäß den einheitlich festgelegten Gebührenstandards des Unternehmens.
5. Wenn das Produkt durch den Kunden selbst (oder durch eine Person, die nicht von der Firma zertifiziert ist) zerlegt und zusammengebaut wird, und wenn es repariert werden muss, ist der Kunde für die Kosten der Reparatur und der Ersatzteile gemäß den einheitlich festgelegten Gebührenstandards der Firma verantwortlich.

Hinweise zur Handhabung

1. Vergewissern Sie sich, dass das Netzkabel des Geräts herausgezogen ist;
2. Achten Sie beim Bewegen des Sattels darauf, dass er nicht verrutscht, damit Sie sich nicht die Hände verletzen.
3. Da das Gerät schwer ist, wird empfohlen, dass es von zwei oder mehr Personen bedient wird.
4. Es wird empfohlen, das Produkt bei Zimmertemperatur und an einem trockenen Ort aufzustellen, an dem es weder lange Zeit der Sonne noch dem Regen ausgesetzt ist.

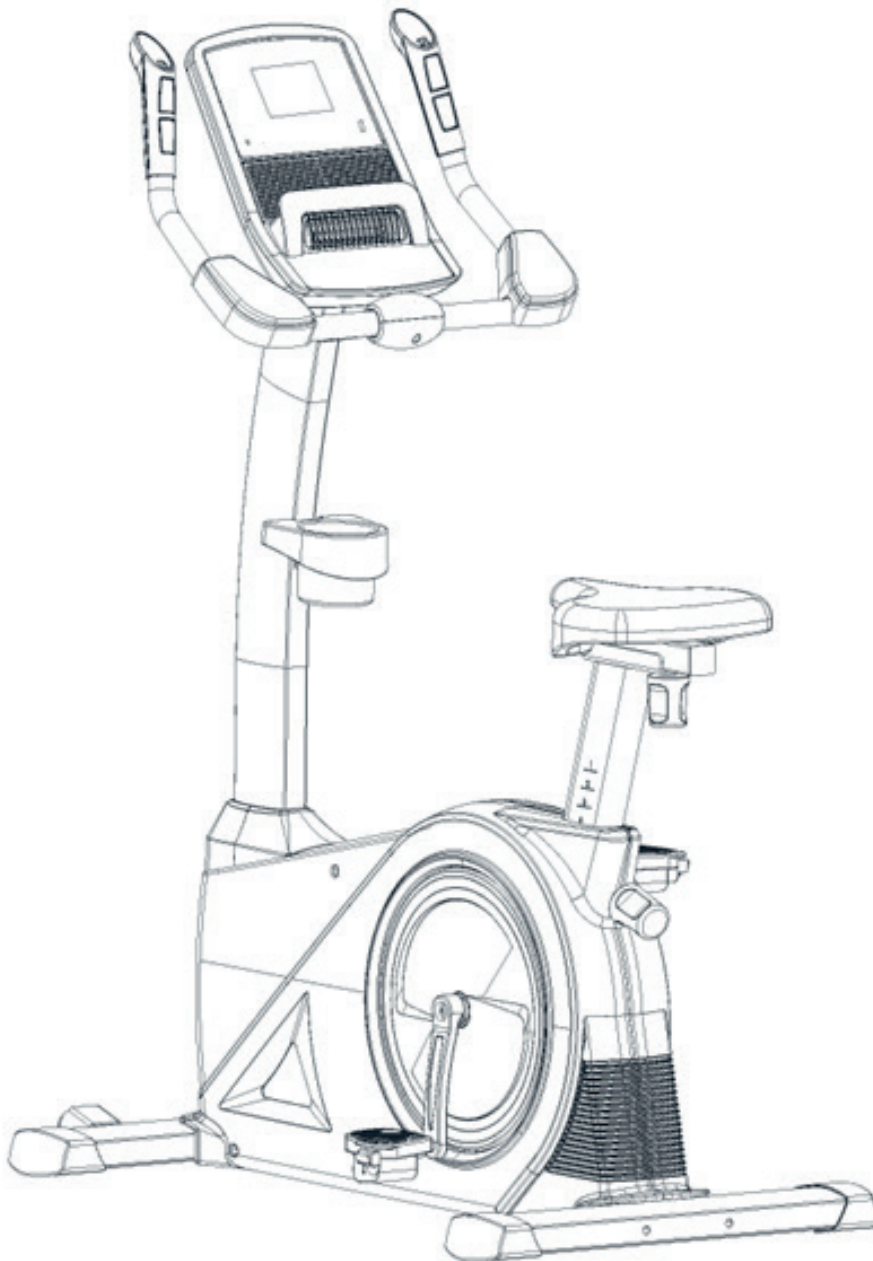
Reinigung

Der Heimtrainer kann mit einem weichen Tuch und einem milden Reinigungsmittel gereinigt werden. Verwenden Sie keine Scheuermittel oder Lösungsmittel für Kunststoffteile. Bitte wischen Sie Ihren Schweiß nach jeder Benutzung vom Fahrrad ab. Bitte überprüfen Sie wöchentlich alle Schrauben und Pedale am Gerät auf festen Sitz.

Sport-Thieme 'B450' Exercise Bike

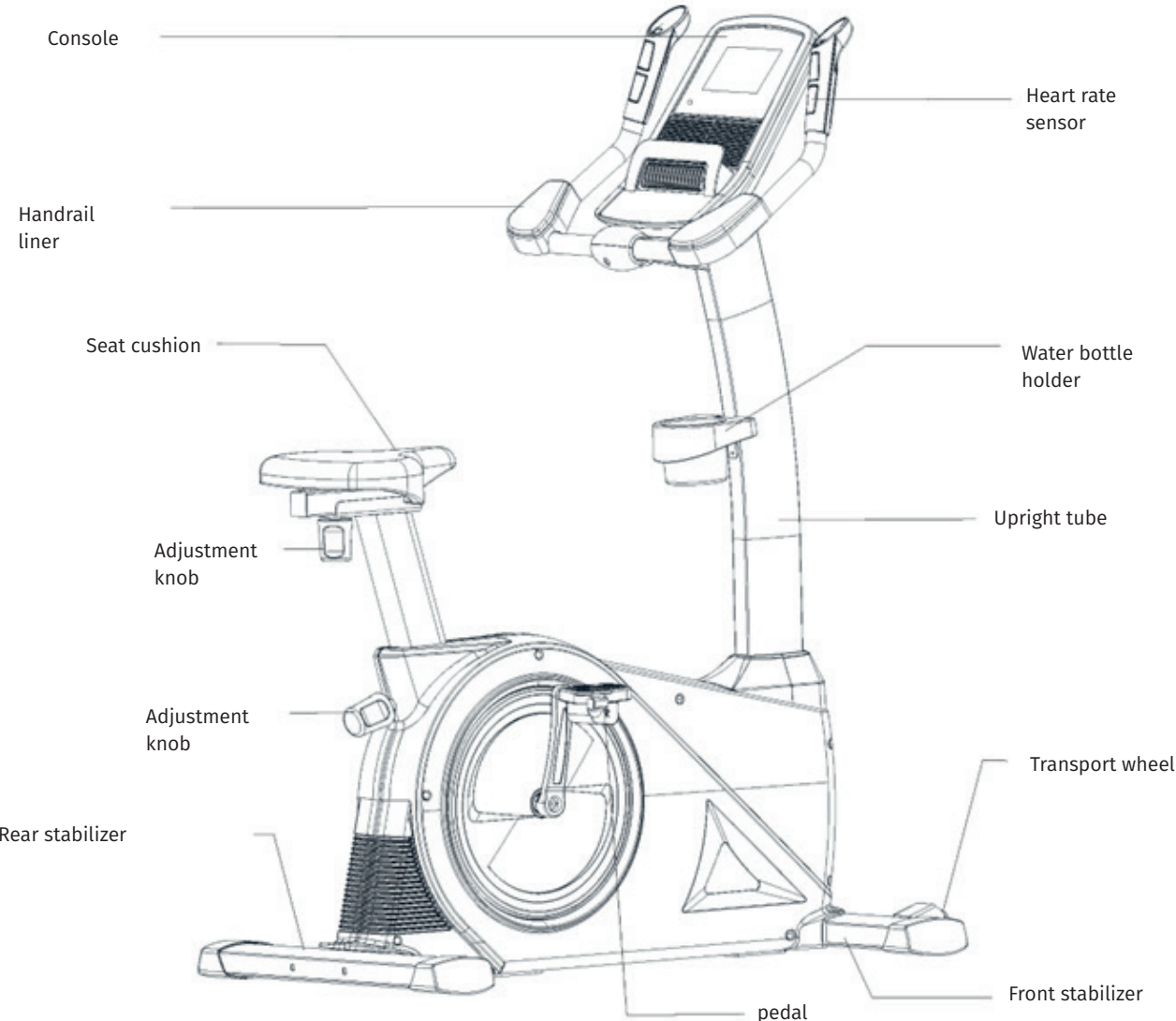
Thank you

Thanks for purchasing this product. The product will help you keep fitter, healthier and better in a very easy way.



Product presentation

Thank you for your confidence in choosing our fitness products. This brand is designed to help athletes build a strong and healthy body. We look forward to your suggestions. Our expertise and great efforts will provide you with better products and services. Our company staff and designers welcome your feedback and suggestions on this product line. We sincerely hope that you will enjoy exercising with our product.



Notes on safe use

Thank you for purchasing a Sport-Thieme product! To ensure that you enjoy using this product and that safety is guaranteed, please read these instructions carefully before use. Keep the instructions in a safe place. If you have any questions or requests, please do not hesitate to contact us.

Safety Guidelines

To reduce the risk of serious injury, read all important precautions and instructions in this manual and all warnings on your bike before using your bike.

- This product meets the relevant standards of fitness products for home and semi-commercial uses only, and non-medical uses.
- This product is HB grade fitness equipment with an electrical RPM controller, so it cannot be used without being controlled by the system.
- Keep the bike indoors, away from high temperature, moisture, dust or near water.
- The advanced console offers 24 resistance level. If the pedals do not move for several minutes, the console will turn off.
- Please read this manual carefully before using.
- Place the bike on a level surface, with at least 3 ft. (0.9 m) of clearance in the front and rear of the bike and 2 ft. (0.6 m) on each side.
- Incorrect exercise will get you hurt.
- The area around the bike cannot be hindered by the handlebars or the upper body arms or other mechanical parts during use of the product.
- Inspect and properly tighten all bolts and nuts each time the bike is used.
- Only the children whose intelligence and physical condition meet the standard can use the product under correct instruction.
- Do not use the bike as a toy or a game machine.
- The assembly, usage and exercise instruction will be provided when the components are ordered.
- It is the owner's responsibility to inform other users of the precautions to prevent the danger.
- The product is designed for indoor use only, do not use it in an open area.
- Do not transport the product alone.
- If you want to disassemble the bike, please follow the assembly steps in this manual backward.
- Use the bike only as described in this manual.
- Never close your eyes when using the bike.
- The bike should not be used by persons weighing more than 330 lbs. (150 kg).
- Keep children under age 13 and pets away from the bike at all times without adult supervision.

ATTENTION

Before beginning any exercise program, consult your physician. This is especially important for persons over age 35 or persons with pre-existing health problems. Read all important precautions and instructions in this manual and all warnings on your bike before using your bike. This appliance is not intended for use by persons (including children) with reduced physical, sensory or mental capabilities, or lack of experience and knowledge, unless they have been given supervision or instruction concerning use of the appliance by a person responsible for their safety. Children should be supervised to ensure that they do not play with the appliance. If the supply cord is damaged, it must be replaced by the manufacturer, its service agent or similarly qualified persons in order to avoid a hazard.

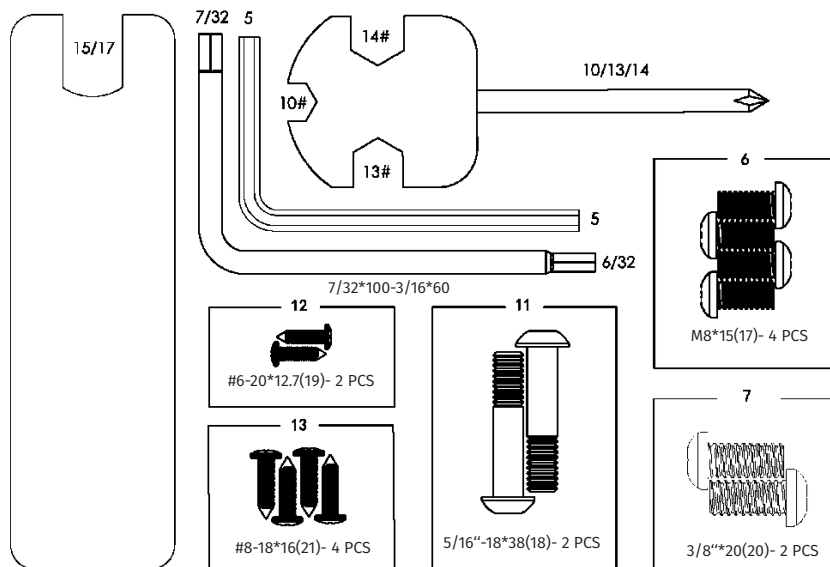
Packaging:

Environmentally friendly, recyclable materials.

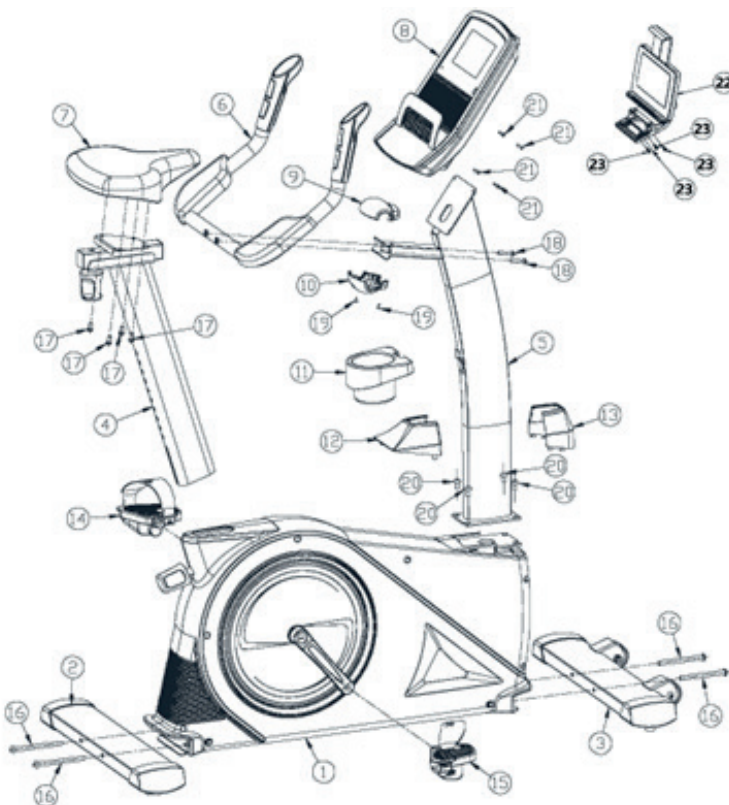
- Cardboard for outer main boxes
- Plastic foam and cardboard for inner packaging protection.
- PE bag
- PP packing belt.

Component identification table

Use the drawings below to identify the small parts required for assembly (screwdriver, nuts and bolts, etc.). The number in brackets under each drawing is the code number of the part from the PARTS LIST at the end of this manual. The number after the code number indicates the quantity required for assembly. Note: If a part is not included in the hardware kit, check that it has been pre-assembled. Additional parts may be included.



Before assembling, please refer to the drawing below so that you can assemble correctly according to the numbers shown in the drawing.



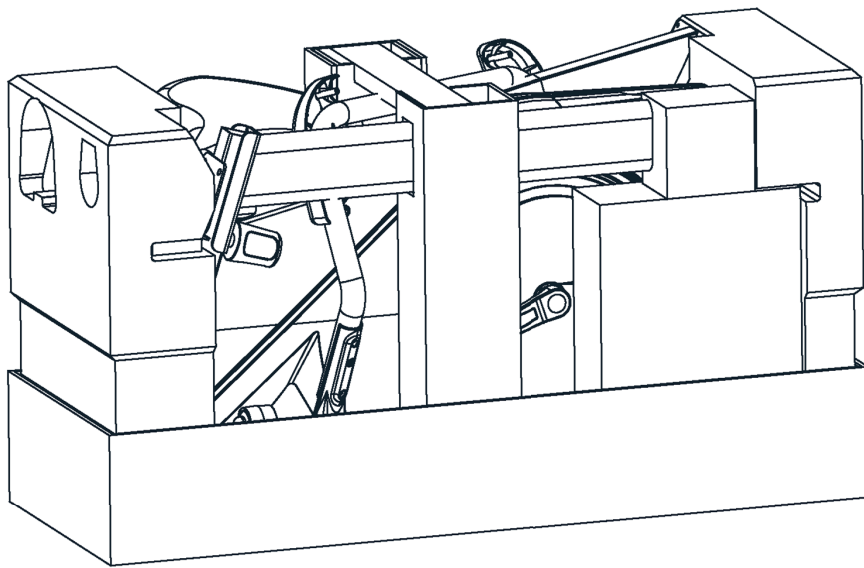
Name	Specification	Q'ty
1 main frame assembly	Painting parts	1
2 Rear stabilizer	Painting parts	1
3 Front stabilizer	Painting parts	1
4 Seat support frame	plating	1
5 upright tube	Painting parts	1
6 handle bar	Painting parts	1
7 seat cushion	plastic parts	1
8 console	Whole group	1
9 handle bar top cover	plastic parts	1
10 handle bar bottom cover	plastic parts	1
11 water bottle cover	plastic parts	1
12 rear cover	plastic parts	1
13 front cover	plastic parts	1
14 left pedal	plastic parts	1
15 right pedal	plastic parts	1
16 hexagon socket head bolt	3/8"-16*125	4
17 hexagon socket head bolt	M8*15	4
18 hexagonal pan head bolt	5/16"-18*38	2
19 cross recessed pan head tapping screws	#6-20*12.7	2
20 hexagon socket head bolts	3/8**20	4
21 cross recessed pan head tapping screw	#8-18*16	4
22 Tablet holder		1
23 Cross recessed pan head tapping screws	#8-32*16	4

Assembly

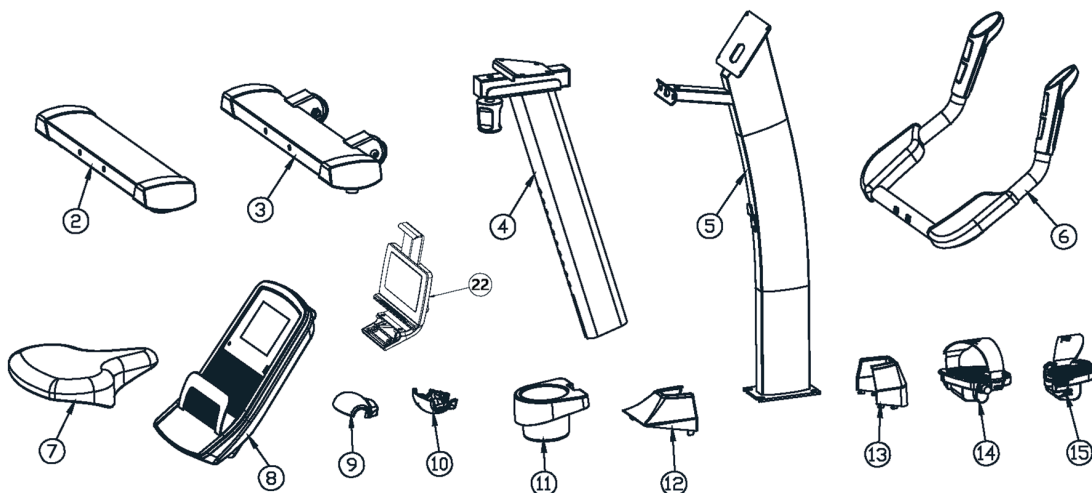
To make your work easier, some important parts are already pre-assembled.
Please read these instructions before assembly and then follow the instructions step by step to assemble the bike.

Please check everything in the packed box.

- Take all the parts out of the box, remove the packaging bag and place them on the floor one after the other.
- Make sure that there is enough space around the product (at least 1.5 metres).

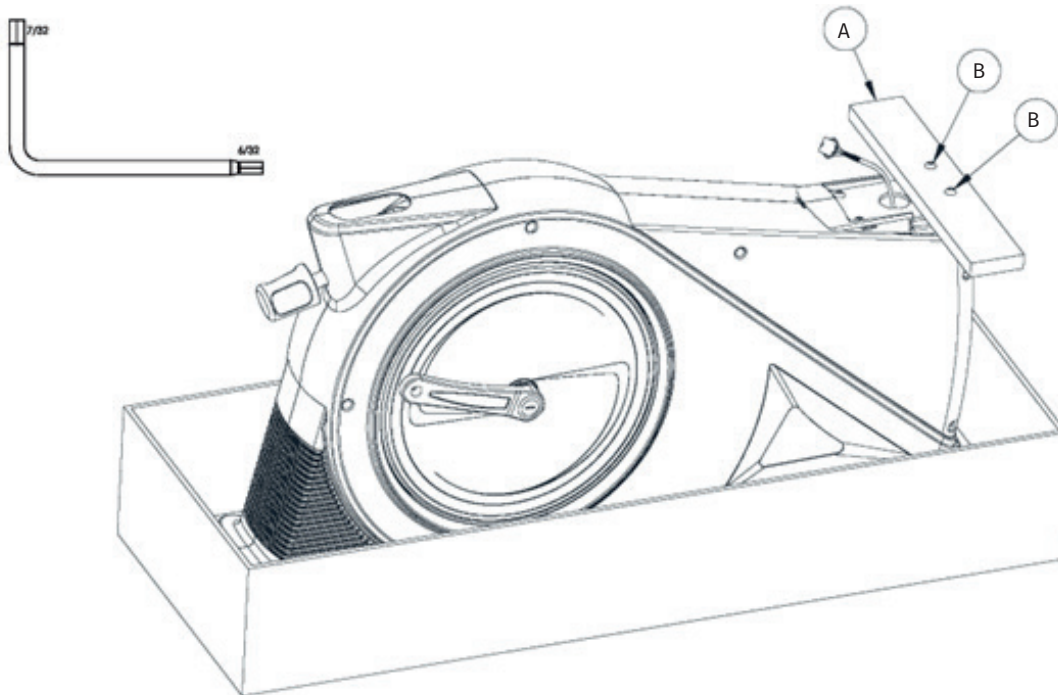


1. Before unpacking the appliance, please identify the parts (2-15) using the drawing below. Keep them in a safe place for later use.



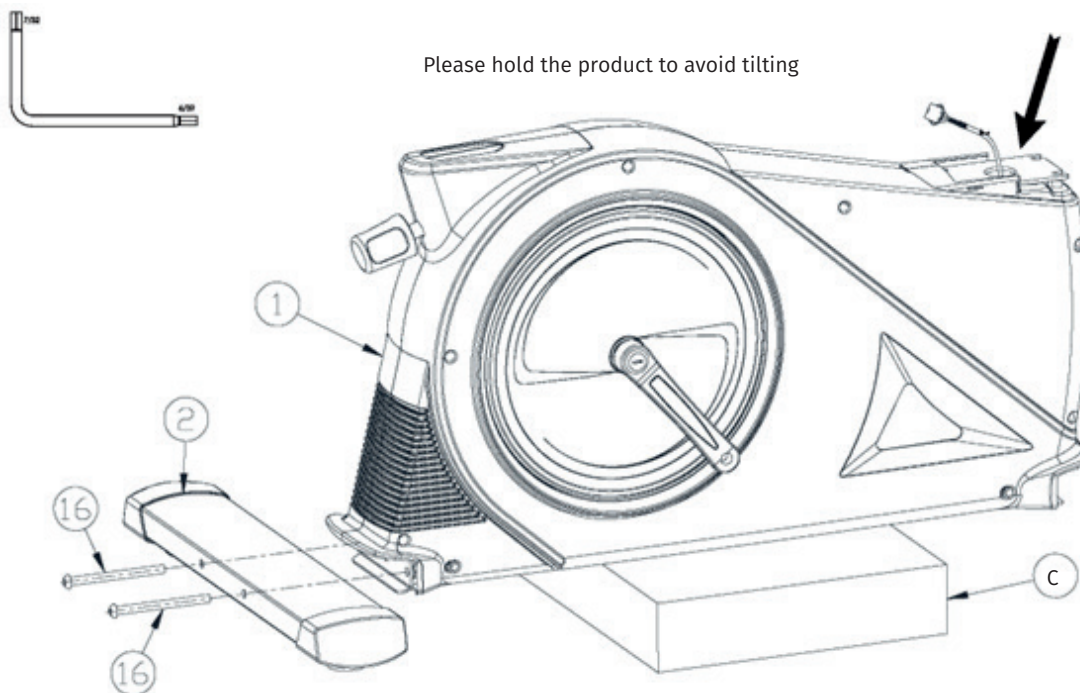
2. Remove the packaging material

Remove the wooden plate (A) and the 2 screws (B) with a spanner and dispose of them.



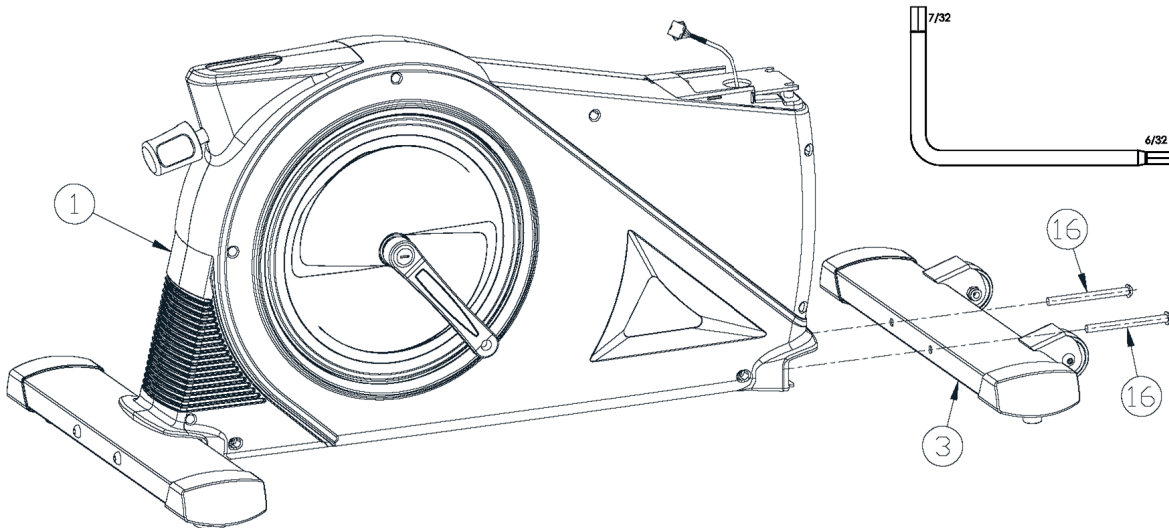
3. Mounting the rear stabiliser (2 people are required)

After unpacking the package, place a foam (C) under the product as shown in the drawing below (one person should hold the front of the product). Identify the rear stabiliser (2). Remove the 2 screws (16) from the main frame and keep them for later use. Secure the rear stabiliser to the main frame (1) with 2 3/8"-16*125 screws (16). Dispose of the foam (C).



4. Fitting the front stabiliser bar

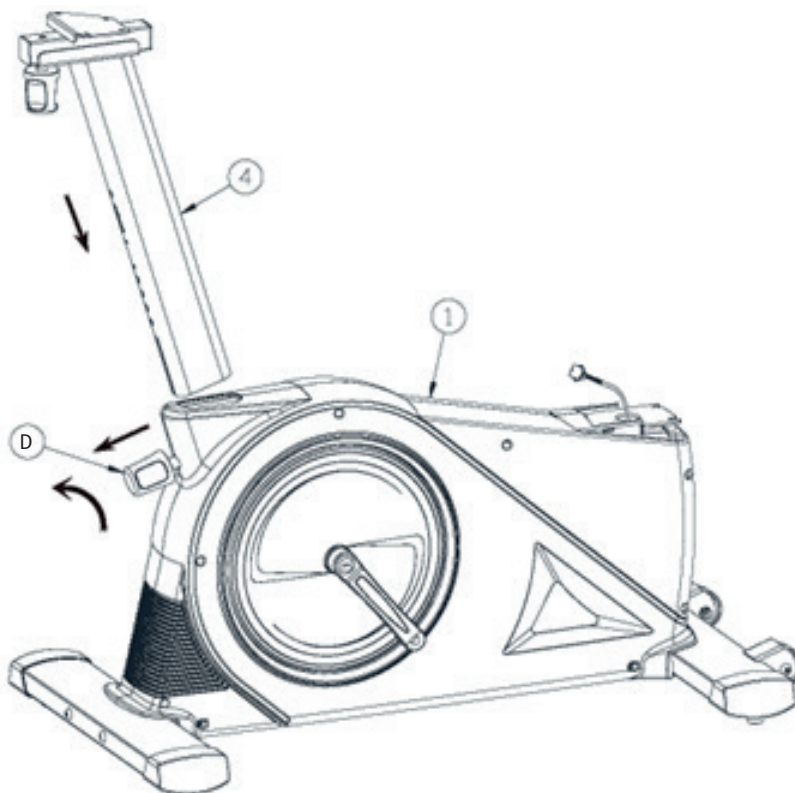
Identify the front stabiliser (3). Remove the 2 screws(16) and keep them for later use. Fasten the front stabiliser bar to the main frame(1) using 2 3/8"-16*125 bolts (16) and tighten them firmly.



5. Fitting the saddle bracket

Identify the saddle bracket (4).

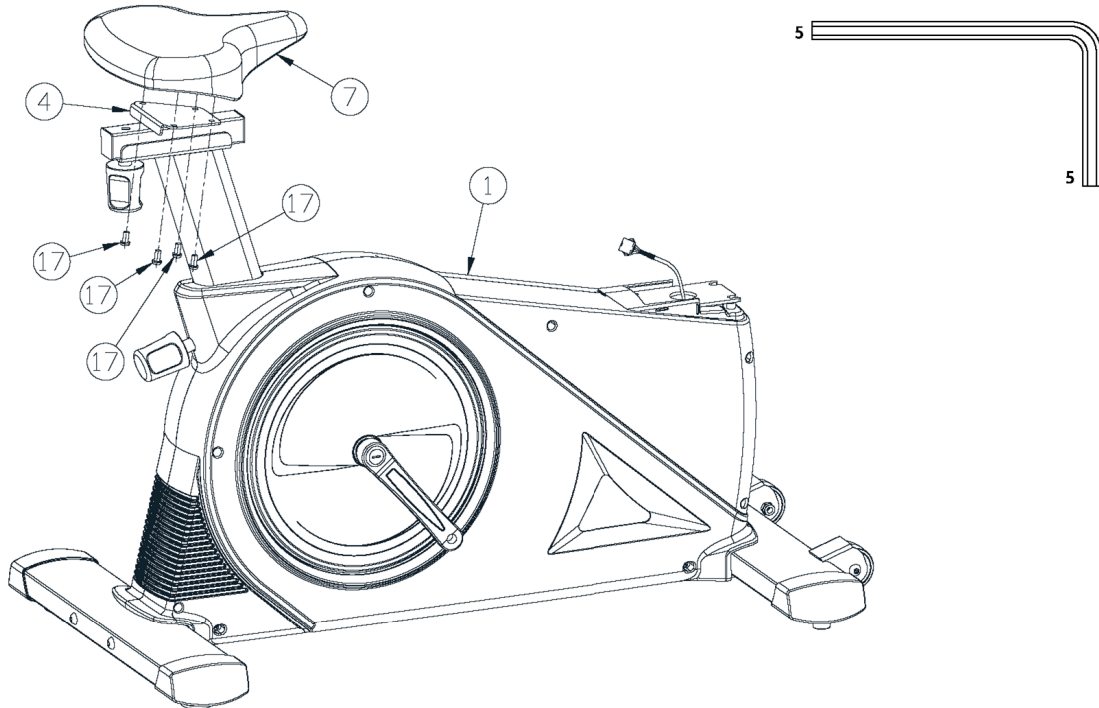
Turn the adjustment knob (D) anti-clockwise until you hear the „click“ sound. Insert the saddle bracket (4) into the oval hole in the main frame (in the direction of the arrow) and pull the adjustment knob (D) outwards. Release the adjustment knob (D) and align it with the hole in the saddle bracket. Turn the adjustment knob (D) clockwise and tighten it.



6. Fitting the saddle

Identify the saddle (7).

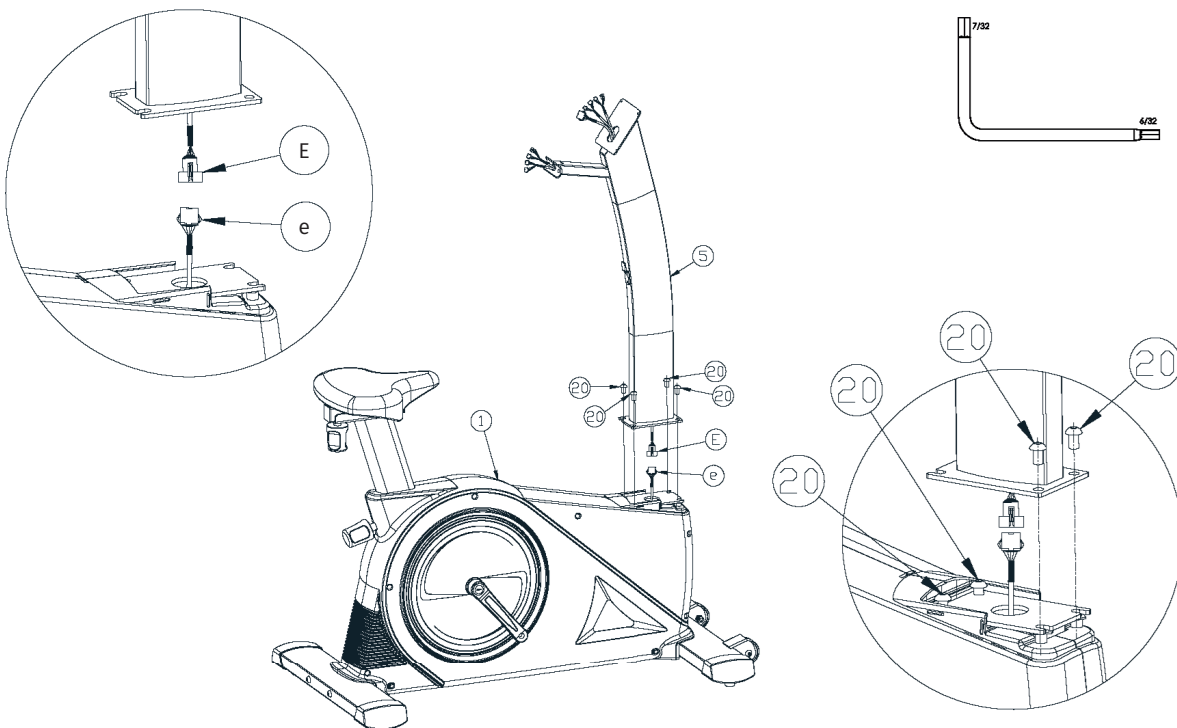
Fasten the saddle (7) to the saddle bracket (4) using 4 M8*15(17) screws.



7. Standing assembly (2 people are required.)

Identify the handlebar mast (5)

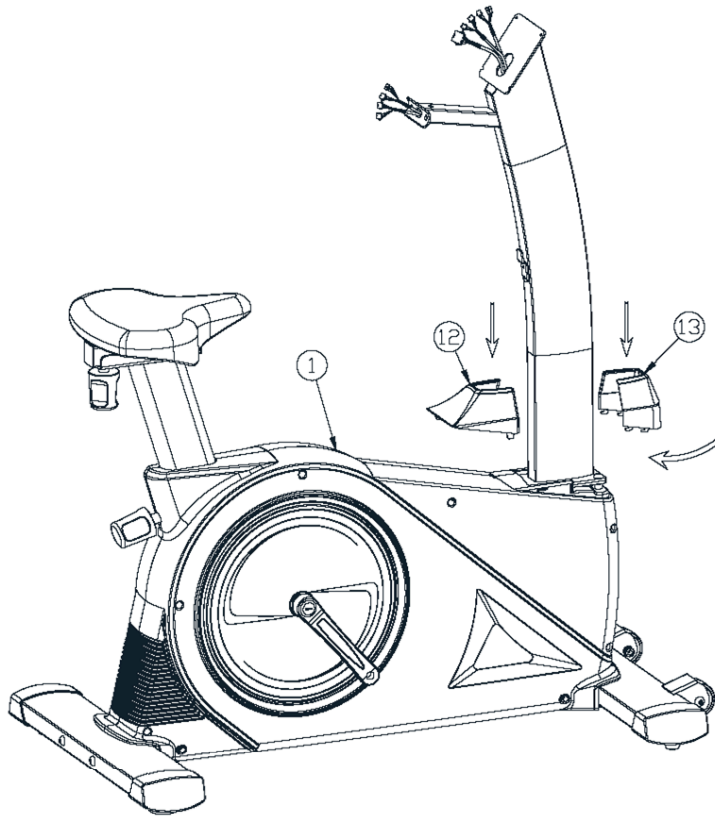
One person holds the handlebar mast (5) near the main frame (1), another person connects the cable E (the cable inside the handlebar mast) and the cable e (the cable inside the main frame) and then plugs the connector into the handlebar mast (5). Click the handlebar mast (5) into the 2 screws 3/8"-*20(20) pre-mounted on the main frame (please avoid pinching the wires), fix the support tube to the main frame with 2 screws 3/8"-*20(20), then tighten the 4 screws.



8. Fitting the front and rear housing cap

Identify the front cover cap (13) and the rear cover cap (12).

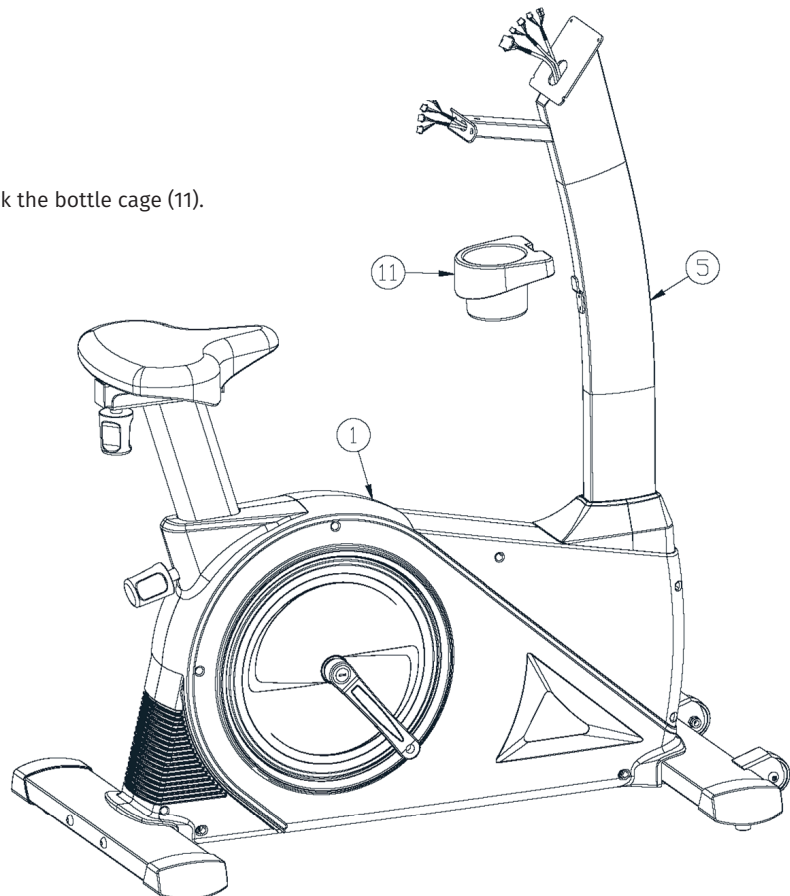
Adjust the slot on the main frame and press the rear housing cap (12) in the direction of the arrow, then attach the front housing cap (13) to the main frame. Slide the rear housing cap (13) forwards until it clicks into place.



9. Fitting the bottle cage

Identify the bottle cage (11).

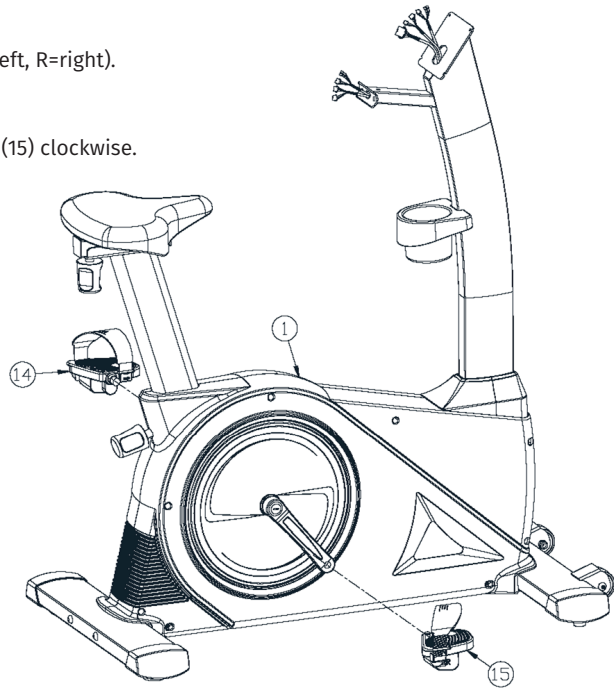
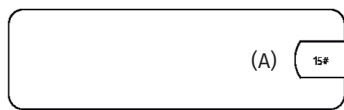
Adjust the slot to the support tube (5) and lock the bottle cage (11).



10. Fitting the left and right pedal unit

Identify the left (14) and right (15) pedal using the sticker (L=left, R=right) the sticker (L=left, R=right)

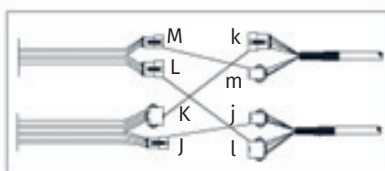
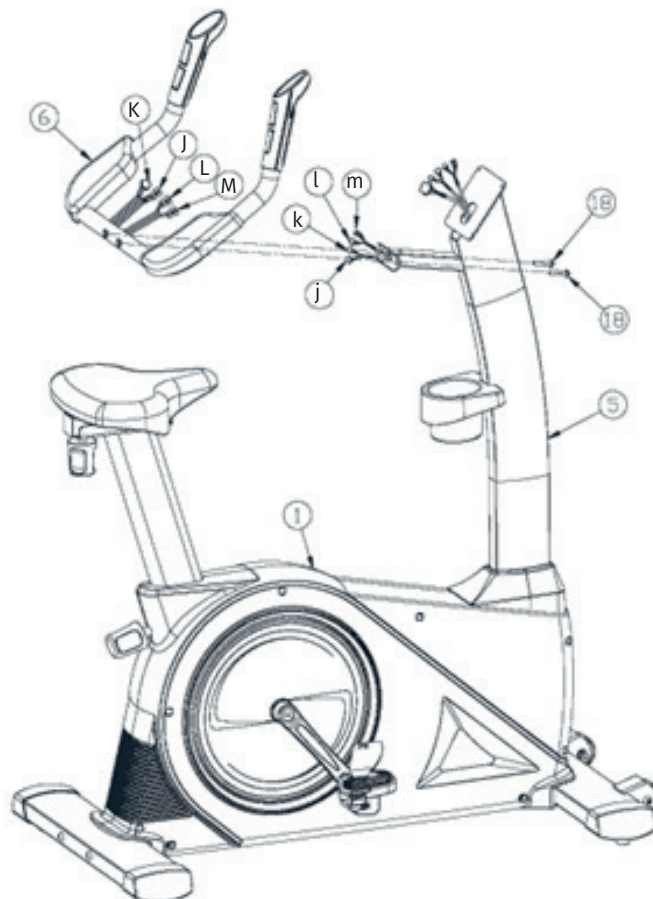
Tighten the left pedal (14) anti-clockwise using the spanner anti-clockwise with the spanner, then tighten the right pedal (15) clockwise.



11. Mounting the handlebar (2 people are required)

Identify the handlebar (6).

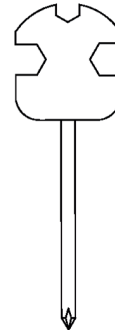
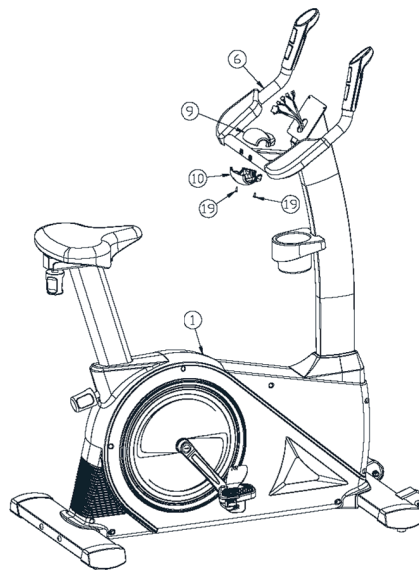
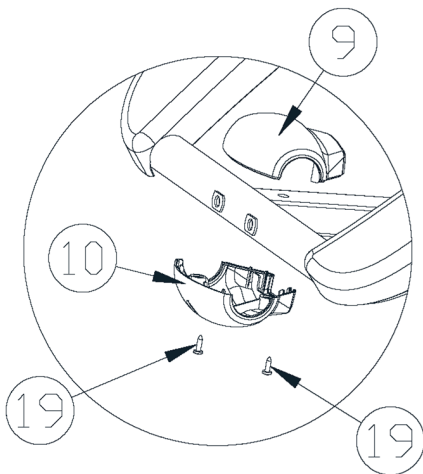
One person holds the handlebar (6) close to the upper end of the handlebar mast, another person connects the wires (M) and (m), (L) and (l), (K) and (k) as well as (J) and (j) and inserts the connecting PCSe into the handlebar mast. Please avoid pinching the wires. Attach the handlebar to the handlebar mast with 2 screws (18) 5/16"-*38 and tighten them.



12. Fitting the handle bar cover

Identify the top cover (9) and the bottom cover (10) of the handle bar.

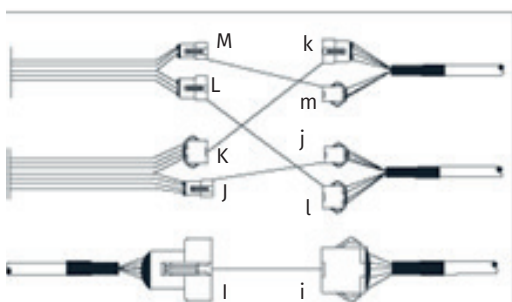
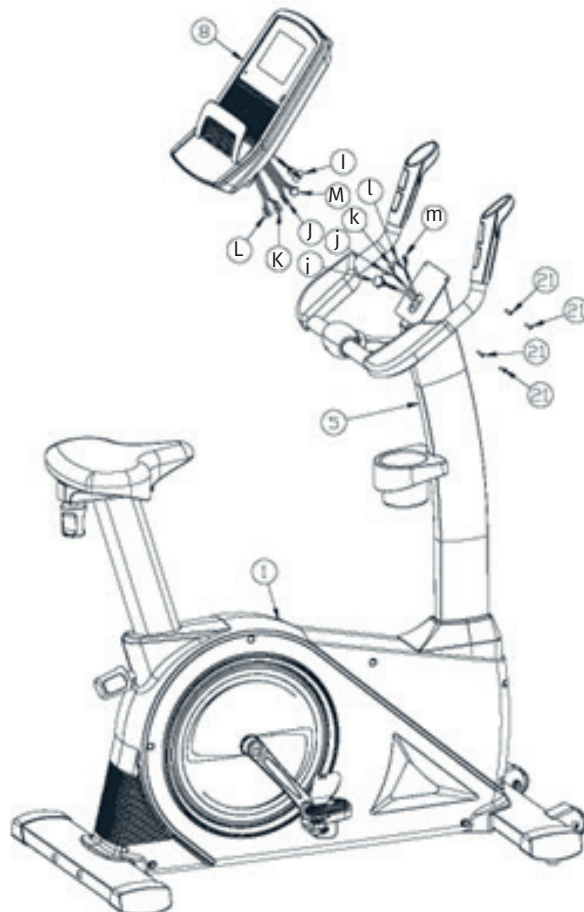
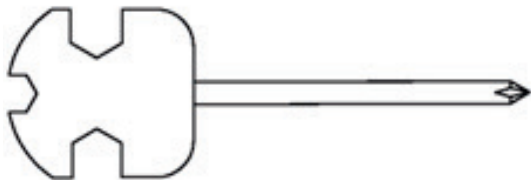
Align the holes on the handle bar and lock the handle bar top cover (9), then the handle bar bottom cover (10). Secure the handle bar cover with 2 screws (19) #6-12.7.



13. Mounting the console (2 people are required)

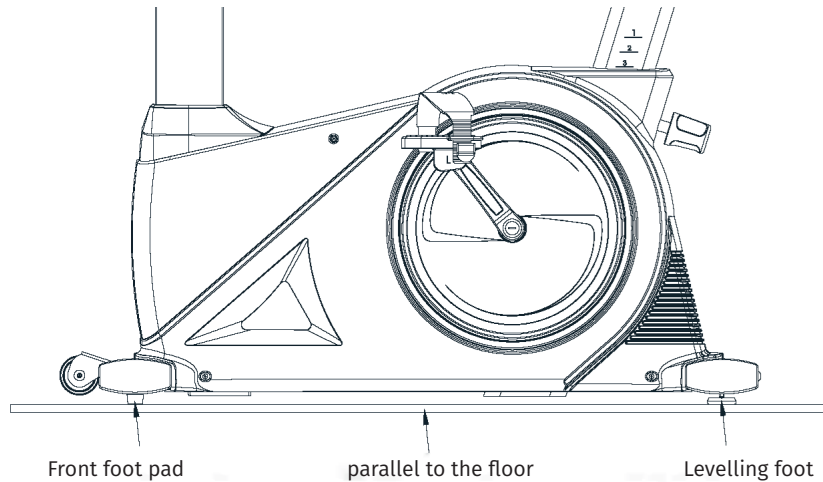
Identify the bracket (8)

One person holds the console (8) near the handlebar mast. The other person connects the wires (l) and (i), (j) and (k), (L) and (l) as well as (M) and (m). Insert the plugs into the console. Please avoid pinching the cable. Align the holes on the handlebar mast (5), attach the bracket (8) to the handlebar mast (5) with 4 screws (21) #8-18*16 and tighten them.



Maintenance instructions

Please position the product parallel to the floor by adjusting the levelling foot.



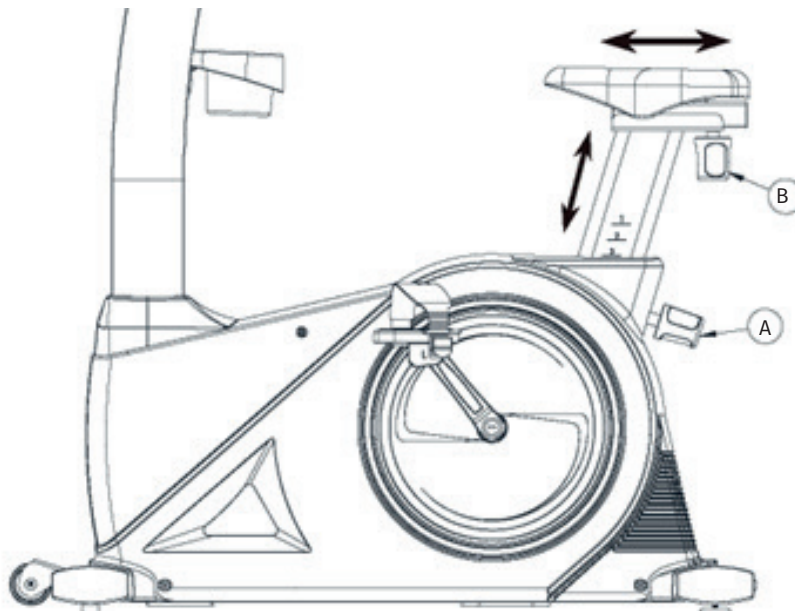
Adjusting the saddle

1. Adjustment up and down

Turn the knob (A) anti-clockwise, pull the knob outwards when you hear the „click“ sound. Adjust the height of the saddle and release the knob. Tighten the knob by turning it clockwise.+

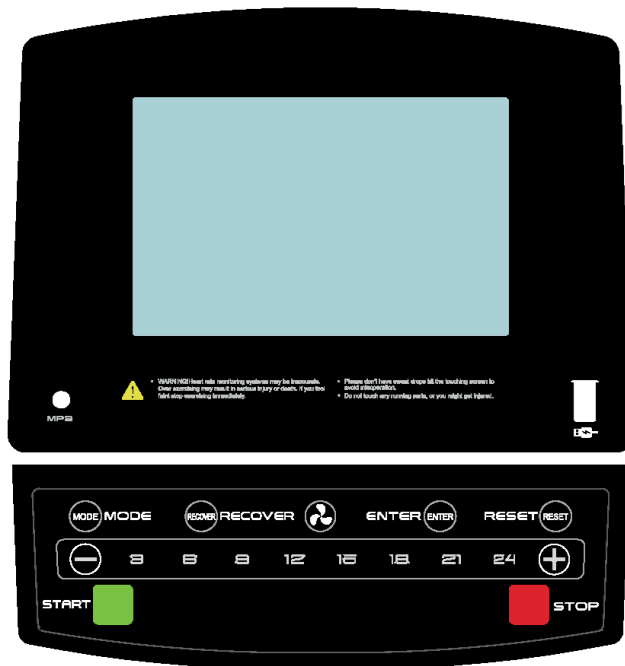
2. Front and rear adjustment

Turn the knob (B) anti-clockwise until the saddle can be easily moved back and forth. Adjust the saddle and turn the knob clockwise to tighten it.



Console function:

Display:



Summary button

- MODE:** Press this button to select MANUAL/PROGRAMS/PERSONAL/H.R.C.
- RECOVERY:** This is the heart rate recovery button that allows the console to test the user's physical condition F1-F6 after 1 minute countdown.
- ENTER:** Press this button to confirm the set value.
- RESET:** Press this button to reset each value.
- Decrease:** Decrease each value (time/distance/calories/heart rate)
3/6/9/12/15/18/21/24 Resistance shortcut button: Press the button to reach the corresponding resistance level during training
- + Increase:** increase each value (time/distance/calories/heart rate)
- START:** Press this button to start the console.
- STOP:** Press this button to stop the console.
- Hand control resistance shortcut key +/-:** Press the handset resistance shortcut key +/- to increase/decrease the resistance.

Summary of the operation

1. The console enters power-on mode when it is connected to the power supply: the buzzer beeps for 1 second and the screen is fully displayed for 2 seconds, then the Bluetooth address is displayed, and 1 second later the U0 mode window appears.

2. User settings- Set user: Switch on the device (or press RESET for 2 seconds). After the Bluetooth address is fully displayed, U0 is displayed - press +/- to select between U0 and U4 and confirm with ENTER to set gender, age, height and weight.

- Set gender: Press +/- to set the gender, height and weight. and then press ENTER to confirm.
- Set age: Press +/- to select age 10-25-99, then press ENTER to confirm
- Set height: Press +/- to select height 100-160-200cm, then press ENTER to confirm
- Set weight: Press +/- to select weight 20-50-150kg, then press ENTER to confirm

3. Select function (MANUAL, PROGRAM, FITNESS, PERSONAL, HRC)

Call up the function selection window after the user setting, press +/- or MODE to select the function and then press ENTER to confirm. Press +/- again to set all function values (TIME, DIST, CAL, PULSE), and then press START to begin training, during which you can press +/- and the handset resistance +/- to set the resistance.



Select the Manual function and press ENTER to confirm, then press +/- to set the value. When all function values (TIME, DIST, CAL, PULSE) are set, press START to begin training; meanwhile you can use +/- and the handlebar resistance +/- to set the resistance.

Select the PROGRAM function and press ENTER to confirm, then press +/- to set the value. When all the function values (TIME, DIST, CAL, PULSE) have been set, press START to begin training; meanwhile you can set the resistance with +/- and the handlebar resistance +/-.

If you select the FITNESS function and confirm with ENTER, no other settings can be made. Press START to start training, but the resistance cannot be adjusted.

If you select another function (PERSONAL, HRC), the same applies as for Manual/PROGRAMME (see above).

Description of the display

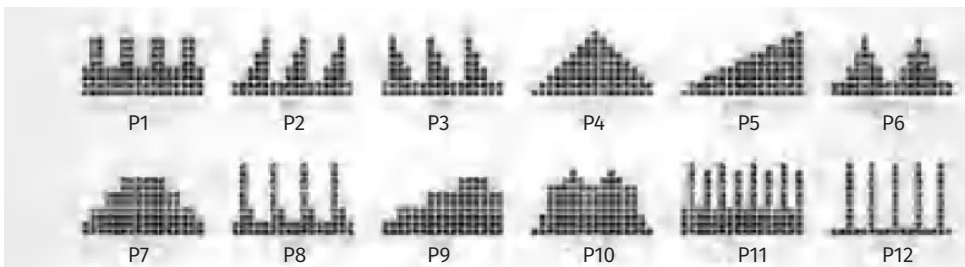
	Item	Setting range	Einstellbereich	Memory	Zero	Brief description
1	ZEIT	0:00-99:59m s m s	0:00-99:00 + 1 min Cycle	Yes	Yes	<ul style="list-style-type: none"> Count up in the cycle if no setting is made. If the countdown is set to 0 and the system stops (STOP flashes in 1HZ), the TIME value flashes
2	SPEED	0:00-99:59KMH (MLH)	No	No	Yes	In START status: <ul style="list-style-type: none"> Displayed 3s after the speed sensor signal is received. Value is reset to 0 if no speed sensor signal is received for 4s.
3	RPM	0-15-999	No	No	Yes	In START status: <ul style="list-style-type: none"> Displayed 3s after the speed sensor signal is received. Value is reset to 0 if no speed sensor signal is received for 4s.
4	DISTANCE	0.00-99.99 KM(ML)	0.00-99.50 ±0.5 Cycle	Yes	Yes	<ul style="list-style-type: none"> Count up in the cycle if no setting is made. If the countdown is set to 0 and the system stops (STOP flashes in 1HZ), the DISTANCE value flashes
5	CALORIES	0-999 CAL	0-990 ±10 Cycles	Yes	Yes	<ul style="list-style-type: none"> Count up in the cycle if no setting is made. If the countdown is set to 0 and the system stops (STOP flashes in 1HZ), the CALORIES value flashes
6	TEMPERATURE	0-60°C	No	Yes	Yes	When the console is in sleep mode, it displays the temperature.
7	SEX			Yes	No	In setting mode, «BOY» flashes at 1 Hz, select GIRL OR BOY (male or female)
8	AGE	10-25-99	±1	Yes	No	In setting mode, «AGE» flashes at 1 Hz intervals, press the matrix to display the preset value of 25.
9	WEIGHT	100-160-200 (CM)	±1	Yes	No	<ul style="list-style-type: none"> If „H.T“ flashes in 1 Hz in setting mode, press the matrix to display the preset value of 160 CM. Set the size of the exerciser for the FAT % calculation.
10	WEIGHT	20-50-150 (KG)	±1	Yes	No	<ul style="list-style-type: none"> If „W. T“ flashes in 1 Hz in setting mode, press the matrix to display the preset value of 50 KG. Set the weight of the user for the FAT % calculation.
11	PULSE	P' 30-240	0→40-220	Yes	Yes	<ul style="list-style-type: none"> How to calculate the formula D
12	MANUAL		1-24 LEVEL (±1LEVEL)	Yes	No	<ul style="list-style-type: none"> Press the matrix during the setting, the first column starts to flash. After setting, press the matrix and the first column lights up. Then press the matrix to set manually and the motor will rotate according to the height in the matrix.

Summary of the function

1. Can preset the user's personal data U1-U4 (gender/age/height/weight). The user enters the actual data (gender/age/height/weight) as the basis for calculating other functions of the console.

2. You can select MANUAL/PROGRAMS/FITNESS/PERSONAL/H.R.C. The user can select different control modes for training, please refer to the specifications below for each major control mode. MANUAL - in this mode, you can set 1-24 resistance levels in the matrix, and the user can set each exercise value directly: TIME/DISTANCE/CALORIES/PULSE, then press „START/STOP“ to start/stop.

PROGRAM)- The console offers 12 different resistance graphs to simulate 12 different mountain resistance situations, allowing the user to challenge themselves. Use +/- to select the correct mountain resistance graphic. The selected graph will flash, press ENTER to confirm.



FITNESS)- Select «FITNESS», confirm with ENTER, set the time to 12 minutes and the resistance to 6 and press START to start. When the time counts down to 0, the console will display the corresponding level F1-F5 depending on the exercise.

PERSONAL PROGRAM)- Users U1-U4 can create their own resistance programme by setting the resistance at each time interval. The 4-resistance programme can be saved in the console so that the user can use it again and again. Go to PERSONAL mode, press +/- to create a resistance programme to your liking and press ENTER to confirm. When the user performs an exercise, the console will work according to the programme created.

HEART RATE CONTROL)- this function uses the user's heart rate to control the resistance, and in general there are 4 levels based on the training purposes:

- 55% - diet effect programme
- 75 % - programme with health effect
- 90 % - programme with training effect
- Target heart rate - heart rate value for self-training

3. Can preset TIME/DISTANCE/CALORIES/HEART RATE

Set the user's function value as above. The function value can count down to 0; when it reaches 0, the buzzer will sound 8 times, then the function value will return to the preset value. Alternatively, the user does not preset, the console will increase each function value from 0 to the limit value after the exercise start.

Heart rate recovery

When PULSE detection is switched on, press HRC to start the heart rate recovery function. The detection time will count down from 1:00 to 0, and the heart sign will continue to flash until it reaches 0. Please hold your hand firmly on the sensor during the 1-minute detection, let the heart sign flash, and when the time goes back to 0, the console will detect the user's heart rate and return to the F1-F6 level.

Table explaining the heart rate recovery F1-F6 level

Heart rate recovery level	User heart rate recovery status	Unterschied in der Herzfrequenzerkennung (vor und nach dem Test)
F1	Excellent	50
F2	Very Good	40-49
F3	Normal	30-39
F4	Not bad	20-29
F5	Need to exercise more	10-19
F6	Not adequate exercise	<10

Automatic starting and switching off

When the user starts or presses any button, the console starts automatically. If the user exercises or does not use the console for 4 minutes, the console switches off automatically and goes into sleep mode to display the temperature.

Summary of other functions

1. MP3 function

Connect the audio device to the console via an audio cable to play music.

2. Fan function

Switch on the fan by pressing the fan icon and press again to switch it off.

3. Charging function

Charge your mobile devices by plugging them into the USB port.

Error message

Error code	Code description	Method for verification	Troubleshooting:
ERR1	RECOVERY Check the operating error during user operation	RECOVERY Überprüfen Sie, ob der Benutzer die Lenkstange berührt oder einen drahtlosen Brustgurt trägt	Exit RECOVERY to check the interface, grip the handlebars with both hands or wear the wireless chest strap again.
ERR4	The 8-PIN control cable for the motor bracket is damaged.	Check whether the 8PIN control cable between the console and the motor bracket is interrupted or damaged or whether it is well connected.	1. switch on the console to check if the error is resolved; 2. replace the console to check if the error is resolved. 3. if there is still an error, replace the upper 8PIN control cable to check if the error is corrected; 4. if there is still an error, replace the lower 8PIN control cable of the motor holder to check if the error is corrected.

Note:

The console must be protected from moisture.

SUGGESTED STRETCHES

The correct form for several basic stretches is shown at the right. Move slowly as you stretch; never bounce.

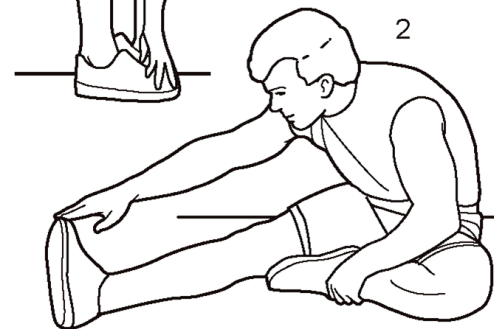
1. Toe Touch Stretch

Stand with your knees bent slightly and slowly bend forward from your hips. Allow your back and shoulders to relax as you reach down toward your toes as far as possible. Hold for 15 counts, then relax. Repeat 3 times. Stretches: Hamstrings, back of knees and back.



2. Hamstring Stretch

Sit with one leg extended. Bring the sole of the opposite foot toward you and rest it against the inner thigh of your extended leg. Reach toward your toes as far as possible. Hold for 15 counts, then relax. Repeat 3 times for each leg. Stretches: Hamstrings, lower back and groin.



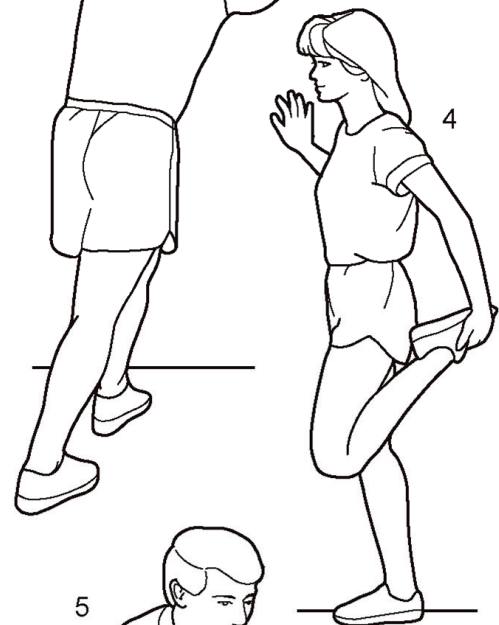
3. Calf/Achilles Stretch

With one leg in front of the other, reach forward and place your hands against a wall. Keep your back leg straight and your back foot flat on the floor. Bend your front leg, lean forward and move your hips toward the wall. Hold for 15 counts, then relax. Repeat 3 times for each leg. To cause further stretching of the achilles tendons, bend your back leg as well. Stretches: Calves, achilles tendons and ankles.



4. Quadriceps Stretch

With one hand against a wall for balance, reach back and grasp one foot with your other hand. Bring your heel as close to your buttocks as possible. Hold for 15 counts, then relax. Repeat 3 times for each leg. Stretches: Quadriceps and hip muscles.



5. Inner Thigh Stretch

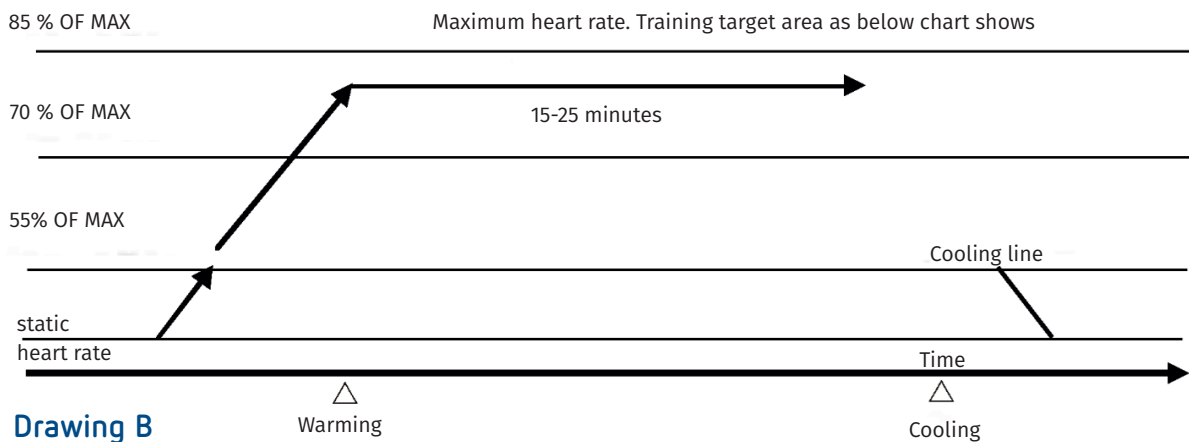
Sit with the soles of your feet together and your knees outward. Pull your feet toward your groin area as far as possible. Hold for 15 counts, then relax. Repeat 3 times. Stretches: Quadriceps and hip muscles.



How to improve the effect of exercise

As with muscle exercise, aerobic exercise also requires more blood flow and a higher heart rate, which improves cardiovascular function. Use your pulse reading as your heart rate. If your pulse reading is under the maximum exercising target level, it will be safe and effective, between 87% and 72% of the maximum heart rate is called training target area. The exercising target should be progressively improved through training programs. At least 3-4 times a week for 15-20 minutes.

Warning: please do not try to do exercise exceeding the target heart rate. You have to do it step by step. Before beginning any exercise program, consult your physician. This is especially important for persons over age 35-40 or persons with pre-existing health problems. Please keep in mind to have several minutes to warm up and cool down (as the following drawing B).



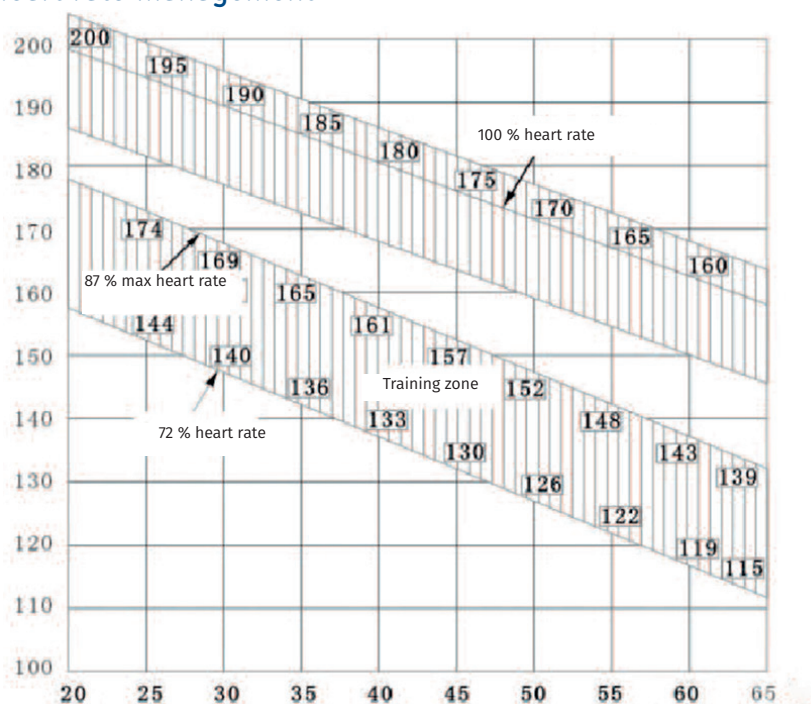
MAINTENANCE AND TROUBLESHOOTING

1. Regular check if all bolts, nuts and knobs are tightened, pivot parts are freely and if there are any worn parts. It is important for optimal performance and to reduce wear.
2. Replace any worn parts immediately.
3. To clean the elliptical, use a damp cloth and a small amount of mild soap. Never use acid, alkaline and organic solution to clean elliptical.

Troubleshooting

Trouble	Cause	Elimination methods	Remark
Wobbling frame	1. The floor is not flat, or sundries under frame. 2. The leveling foot was not adjusted to the same height.	1. Clean the sundries 2. Adjust the leveling foot on the front and rear stabilizer.	User
Instabler Griff	Screw are not tightened	Tighten the bolt.	User
Rotating parts noise	Gap issue between the parts	Adjust side shields	Service-Center
The rotary powerless.	1. Distance between magnet and flywheel is bigger. 2. The trimmer is damaged.	1. remove the side shields and adjust it. 2. replace it. 3. remove the side shields and adjust it.	Service-Center

Heart rate management



Heart Rate Target Chart

Please see the chart above and find out your age section and then find out your heart rate target section. For example: for the people aged 40, 72% of the maximum heart rate level is 133 heart beats/minute; 87% level is 161 heart beats/minute.

The heart rate target must be maintained in this best section

- (1) If heart rate is low, increase the intensity of your exercise.
- (2) If heart rate is high, decrease the intensity of your exercise.
- (3) If heart rate is still a long way from the target, and feel hard, you should shorten the exercise time.
- (4) If heart rate cannot back to normal within 5-10 min, if it's not an accident, you should decrease the intensity of your exercise.

Notice: The above heart rate management is for reference only. Please consult your physician for specific data and methods!!

(5) How to extend exercise time

- For the correct aerobics exercise, you must maintain your heart rate in the training section for at least 12 minutes.
- If exercise time is over 60 min, the effect will be reduced and the risk of serious injury will be increased.
- If you want to intensify the exercising, you are suggested to extend for at least 12 minutes every week.
- If you feel you can extend the exercising time, the extended time should not exceed 10% every week.
- Do not impatient to increase exercise intensity, otherwise you will feel tired after doing the exercise.

(6) Check your health conditions and progress.

You can check your exercise intensity and progress by checking heart rate. The time that your heart rate recover to normal level, in the one minute of reduce speed, your heart rate will be lower, in the next few minutes the heart rate will be fully recovered.

(7) Check your exercise effect.

1. Measure the heart rate when the exercise is finished.
2. Start to reduce the speed and cooling down.
3. Record the heart rate after 60 seconds.
4. The time of heart rate fully recovered.
5. Check exercise intensity every few weeks.

Warranty card

Product information	Model number:		Product name:
User profile	User name:	Phone number:	Postalcode:
	Company/Organization:		
	Home address(or work address):		
Dealer fill in	Dealer name:		Phone number:
	Purchase Address:		postalcode:
	Sales date:		Date of installation debugging:

Wartungsprotokoll	Date of delivery for repair	Overhaul	Overhaul result	Maintainer	Date of inspection and receipt	User signature

mark the correct product attribute with „√“ without validity if altered

Product attribute	Home use	commercial

Maintenance period:

The product is qualified for inspection, it provided free service for home use products and commercial products within 12 months from the date of purchase

Maintenance service description:

1. This product provides free maintenance services during the warranty period.
2. Please keep the maintenance card and related purchase certificate properly. In the need for maintenance, if unable to provide valid vouchers, the company refused to assume free maintenance obligations.
3. Please follow the instructions for installation and use. Company is not responsible (or provide free maintenance) for damage or accident caused by misinstallation or improper use.
4. If product is damaged as a consequence of an irresistible cause, and if it needs to be repaired, the customer will be responsible for a charge for repair and parts according to uniformly established charging standards of company.
5. If product is damaged due to customer disassemble and assemble by himself (or by person who is not certified maintainer by company), and if it needs to be repaired, the customer will be responsible for a charge for repair and parts according to uniformly established charging standards of company.

Handling instructions

1. Ensure that the power cord of the product has been pulled out;
2. When moving, please pay attention to the sliding of the seat to avoid the hand injury caused by sliding.
3. Because the machine is heavy, it is suggested to operate by two or more persons.
4. The product is recommended to be placed in a room temperature and dry place, not in a place where balcony lamps are prone to sunshine and rain for a long time.

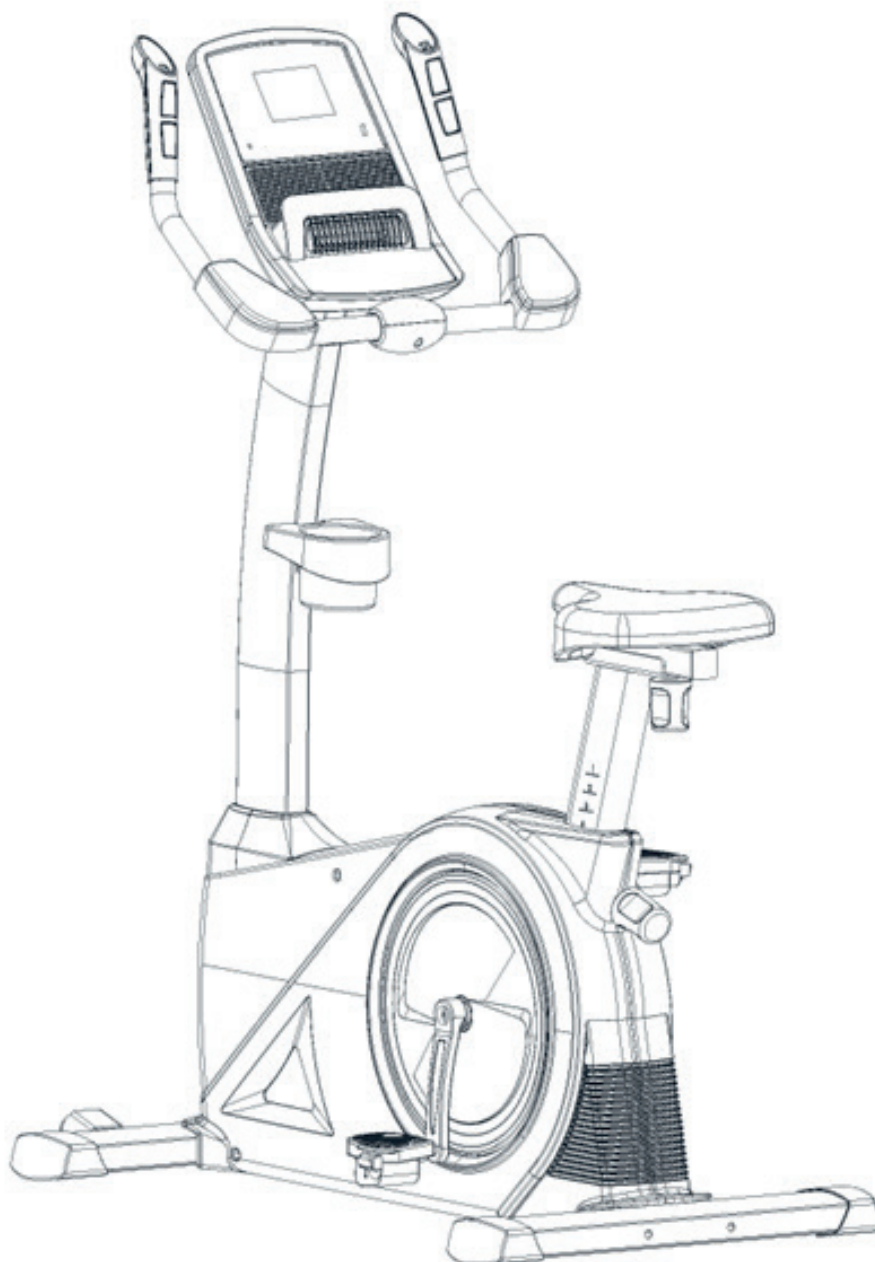
Saintenance Guide

The spinning bike can be cleaned with a soft cloth and mild detergent. Do not use abrasives or solvents on plastic parts. Please wipe your perspiration off the bike after each use. Please inspect all assembly bolts and pedals on the machine for proper tightness every week.

Ergomètre Sport-Thieme « B450 »

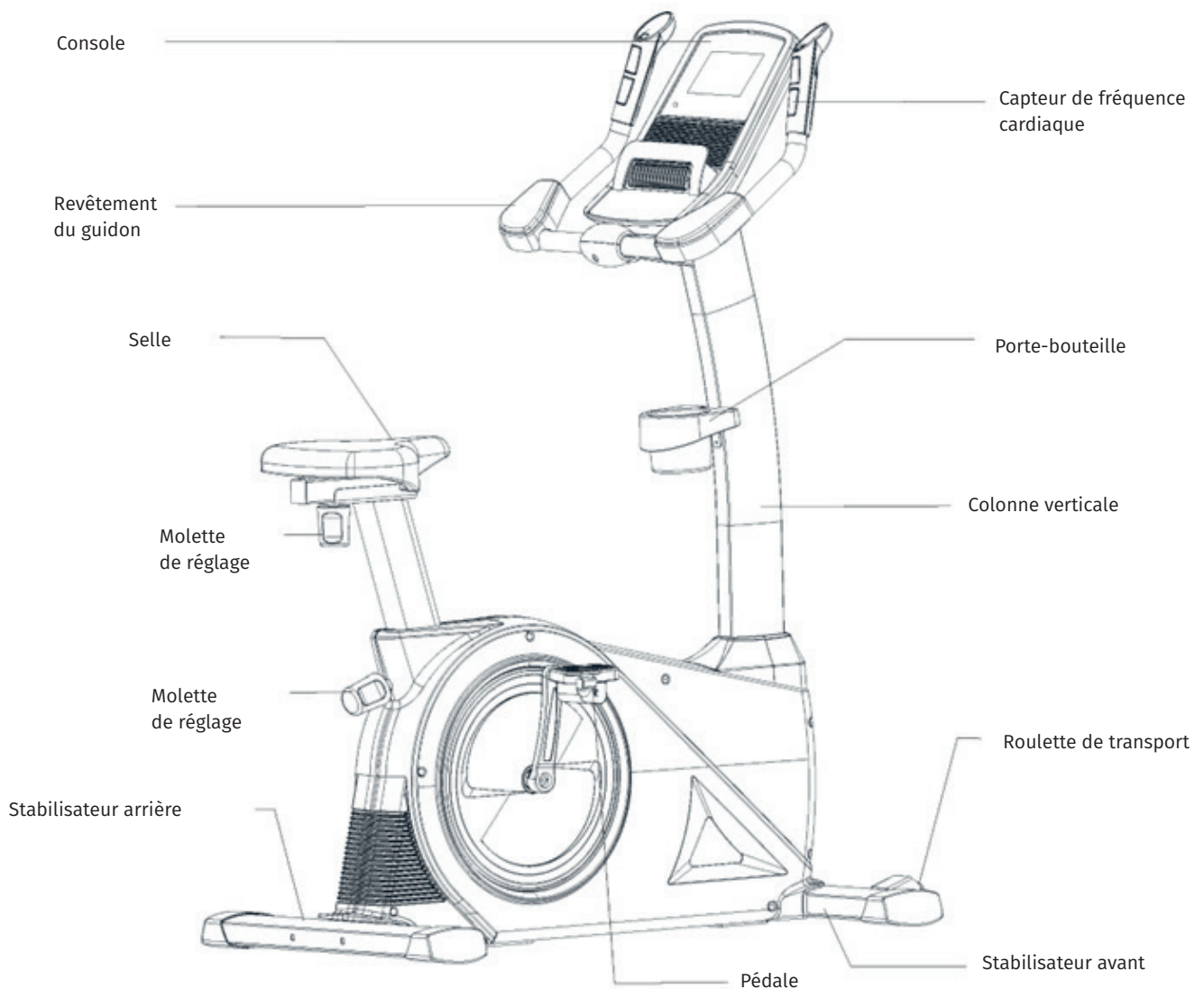
Merci

Merci d'avoir fait l'acquisition de ce produit. Il vous aidera à améliorer votre forme physique et votre santé de façon très simple.



Présentation du produit

Notre objectif est d'aider les sportifs à tonifier leur corps. Nous serions heureux de recevoir vos suggestions. En attendant, nous mettons à votre disposition notre expertise tout en déployant tous les efforts nécessaires pour vous offrir des produits et services de qualité optimale. L'ensemble de nos employés et designers attendent avec impatience vos retours et suggestions sur cette gamme de produits. Nous espérons sincèrement qu'ils vous aideront à prendre plaisir à vous entraîner.



Instructions de sécurité lors de l'utilisation - Consignes de sécurité

Pour réduire les risques de blessure grave, veuillez lire toutes les précautions et instructions importantes exposées dans cette notice, ainsi que tous les avertissements figurant sur le vélo avant de l'utiliser.

- Ce produit est conforme aux normes applicables aux appareils de remise en forme destinés à un usage domestique et semi-commercial, et à des fins non médicales.
- Ce produit est un appareil de fitness de catégorie HB équipé d'un contrôleur électrique RPM. Il ne peut donc pas être utilisé sans être contrôlé par le système.
- Cet appareil est réservé à un usage intérieur. Tenez-le à l'abri des températures élevées, de l'humidité, de la poussière ou de l'eau.
- La console avancée offre 24 niveaux de résistance. Elle s'éteint automatiquement lorsqu'aucun mouvement des pédales n'est détecté pendant plusieurs minutes.
- Veuillez lire attentivement ce mode d'emploi avant toute utilisation.
- Placez le vélo sur une surface plane, en prévoyant un espace d'au moins 1 m devant et derrière, ainsi que de 60 cm de chaque côté.
- Un exercice inadapté peut provoquer des lésions.
- La zone autour du vélo doit être dégagée, de sorte à ne pas gêner le guidon, les bras ni aucune autre pièce mécanique au cours de l'utilisation.
- Inspectez et serrez correctement tous les boulons et écrous à chaque utilisation.
- Seuls les enfants ayant des capacités mentales et physiques appropriées peuvent utiliser le produit en respectant les instructions fournies.
- Ce vélo n'est pas un jouet ni une machine de jeu.
- Les instructions de montage, d'utilisation et d'entraînement seront fournies lors de la commande des composants.
- Le propriétaire est responsable d'informer les autres utilisateurs des précautions à prendre pour prévenir tout danger.
- Le produit est réservé à un usage intérieur uniquement. Ne l'utilisez pas dans un espace ouvert.
- Ne transportez pas le produit seul(e).
- Pour démonter le vélo, suivez les étapes de montage de cette notice dans l'ordre inverse.
- Utilisez le vélo uniquement de la manière décrite dans ce mode d'emploi.
- Ne fermez jamais les yeux lors de l'utilisation du vélo.
- Le vélo ne doit pas être utilisé par des personnes pesant plus de 150 kg.
- Tenez les enfants de moins de 13 ans et les animaux domestiques à l'écart du vélo en l'absence de la supervision d'un adulte.

ATTENTION

Avant de commencer un programme d'exercices, consultez votre médecin. Cette consigne est particulièrement importante pour les personnes âgées de plus de 35 ans ou présentant des problèmes de santé préexistants. Veuillez lire toutes les précautions et instructions importantes exposées dans cette notice, ainsi que tous les avertissements figurant sur le vélo avant de l'utiliser. Cet appareil n'est pas destiné à être utilisé par des personnes (y compris des enfants) ayant des capacités physiques, sensorielles ou mentales réduites, ou manquant d'expérience et de connaissances, à moins qu'elles ne soient supervisées ou formées par une personne responsable de leur sécurité.

Les enfants doivent être surveillés afin de s'assurer qu'ils ne jouent pas avec l'appareil.

Si le cordon d'alimentation est endommagé, celui-ci doit être remplacé par le fabricant, l'un de ses réparateurs agréés ou tout autre professionnel compétent afin d'éviter tout danger.

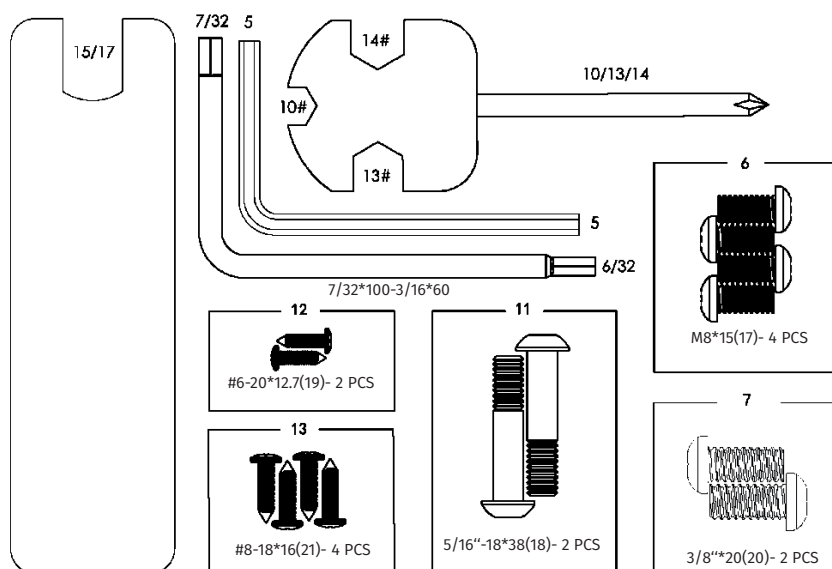
Emballage :

Matériaux recyclables et respectueux de l'environnement.

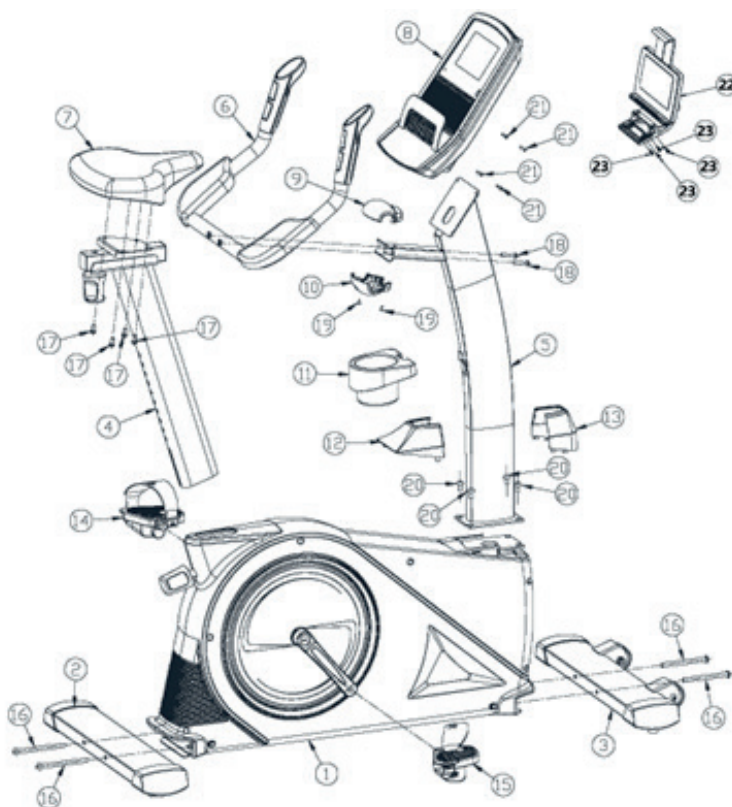
- Boîtes principales extérieures en carton
- Protection intérieure en mousse plastique et en carton.
- Sac en PE
- Ceinture d'emballage en PP.

TABLEAU D'IDENTIFICATION DES PIÈCES

Référez-vous aux schémas ci-dessous pour identifier les petites pièces nécessaires au montage (tournevis, boulons et écrous, etc.). Le numéro entre parenthèses sous chaque dessin correspond à la référence de la pièce, que vous retrouverez dans la LISTE DES PIÈCES à la fin de cette notice. Le chiffre qui suit le numéro de référence désigne la quantité nécessaire pour le montage. Remarque : si une pièce ne se trouve pas dans le kit de visserie, vérifiez si elle a été préassemblée. Des pièces supplémentaires peuvent être incluses.



Avant de procéder au montage, consultez le schéma ci-dessous afin de pouvoir assembler correctement les pièces en fonction des numéros indiqués.



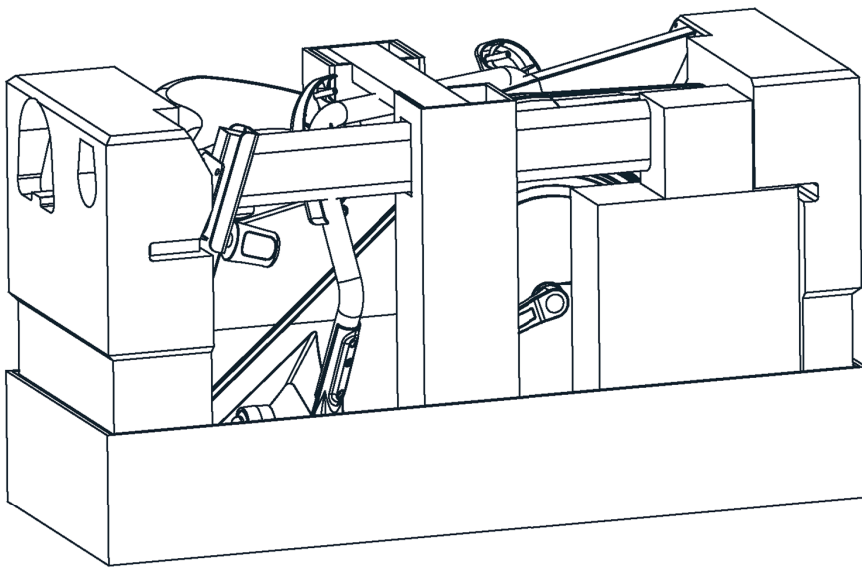
Nom	Spécifications	Qté
1 Châssis principal	Pièces peintes	1
2 Stabilisateur arrière	Pièces peintes	1
3 Stabilisateur avant	Pièces peintes	1
4 Tige de la selle	Revêtement	1
5 Colonne verticale	Pièces peintes	1
6 Guidon	Pièces peintes	1
7 Selle	Pièces en plastique	1
8 Console	Groupe entier	1
9 Cache guidon supérieur	Pièces en plastique	1
10 Cache guidon inférieur	Pièces en plastique	1
11 Cache porte-bouteille	Pièces en plastique	1
12 Cache arrière	Pièces en plastique	1
13 Cache avant	Pièces en plastique	1
14 Pédale gauche	Pièces en plastique	1
15 Pédale droite	Pièces en plastique	1
16 Boulon à tête hexagonale plate	3/8"-16*125	4
17 Boulon à tête hexagonale plate	M8*15	4
18 Boulon à tête hexagonale bombée	5/16"-18*38	2
19 Vis cruciformes à tête bombée	#6-20*12.7	2
20 Boulons à tête hexagonale plate	3/8''*20	4
21 Vis cruciformes à tête bombée	#8-18*16	4
22 Support pour tablette		1
23 Vis cruciformes à tête bombée	#8-32*16	4

Montage

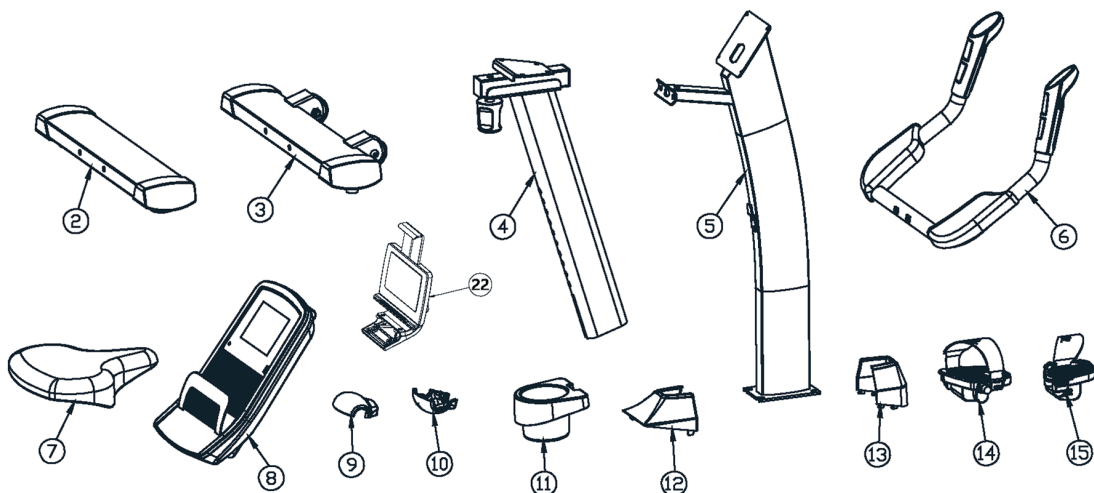
Pour faciliter le montage, certaines pièces importantes ont été préassemblées.
Avant toute chose, veuillez lire cette notice, puis suivre scrupuleusement chaque étape pour monter le vélo.

Veuillez vérifier le contenu du paquet.

- (1) Sortez toutes les pièces de la boîte et retirez le sachet d'emballage, puis placez-les une à une sur le sol dans l'ordre.
- (2) Veillez à laisser un espace suffisant (1,5 mètre minimum) autour du produit.

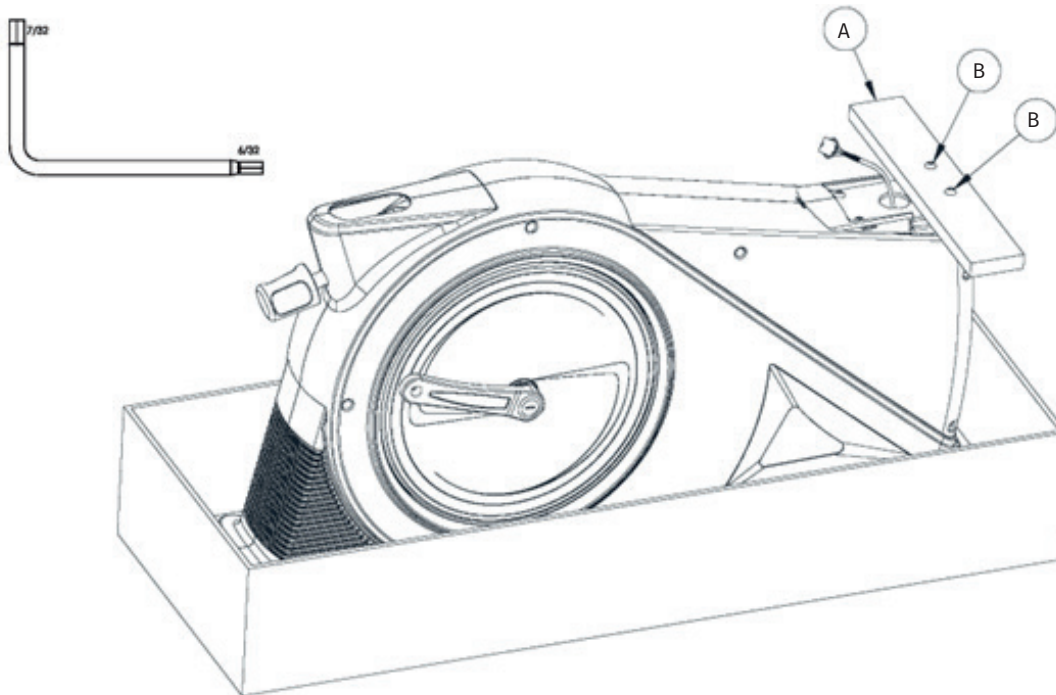


1. Avant de déballer l'appareil, identifiez les pièces (2-15) selon le schéma ci-dessous. Mettez-les de côté pour une utilisation ultérieure.



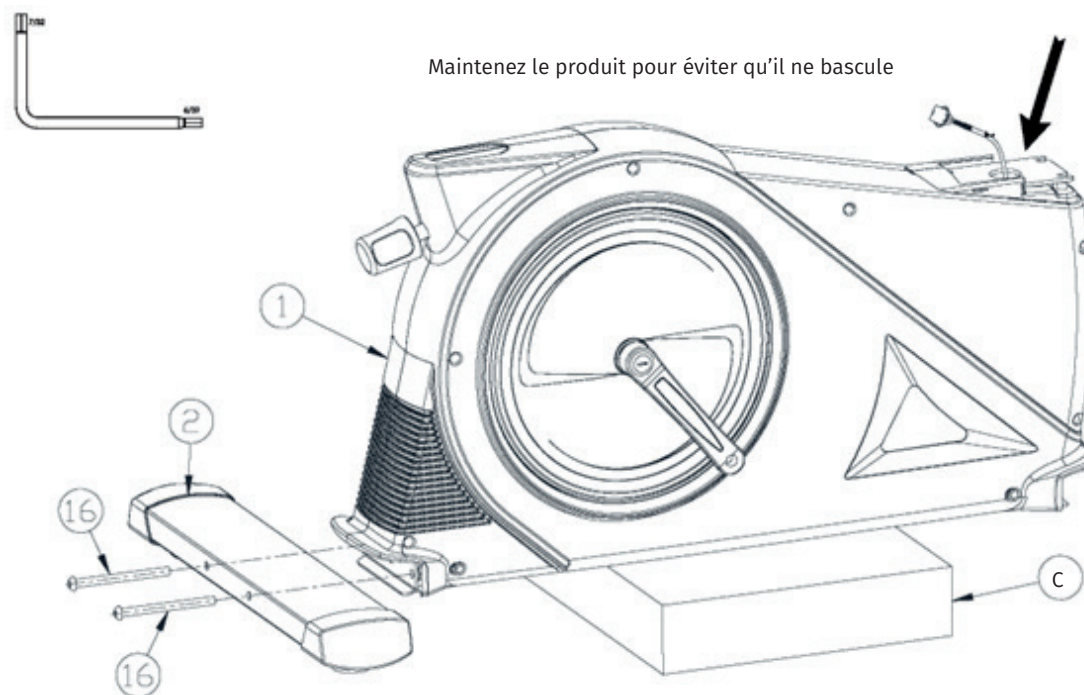
2. Éliminez les emballages.

Retirez la planche en bois (A) et les 2 vis (B) à l'aide d'une clé et mettez-les au rebut.



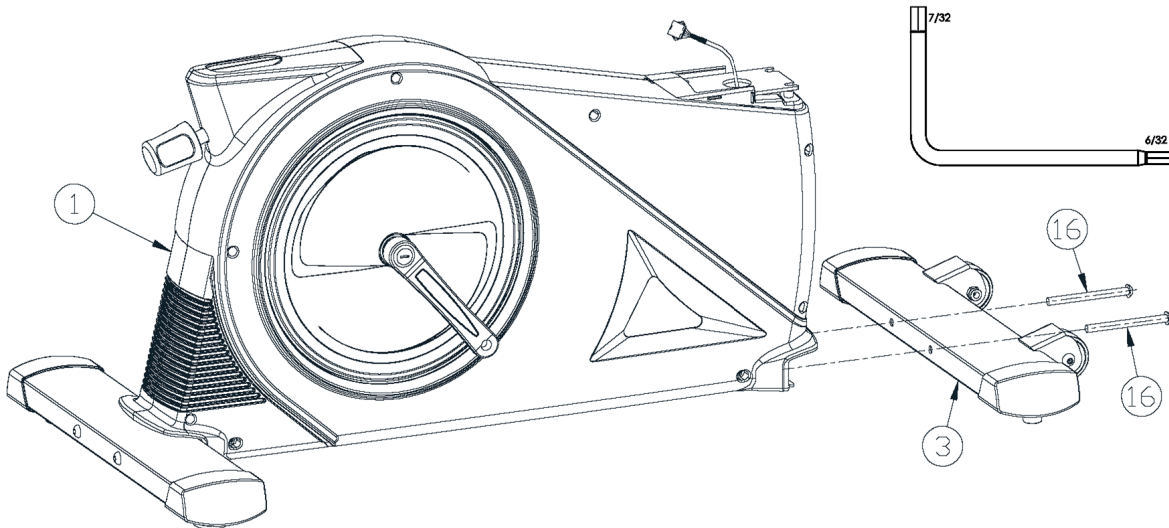
3. Montage du stabilisateur arrière (2 personnes sont nécessaires).

Après avoir déballé le produit, placez une couche de mousse (C) sous le produit comme indiqué dans le schéma ci-dessous (une personne doit tenir l'avant du produit). Repérez le stabilisateur arrière (2). Retirez les 2 vis (16) du châssis principal et mettez-les de côté pour les réutiliser plus tard. Fixez le stabilisateur arrière au châssis principal (1) à l'aide de 2 vis 3/8"-16*125 (16). Jetez la mousse (C).



4. Montage du stabilisateur avant.

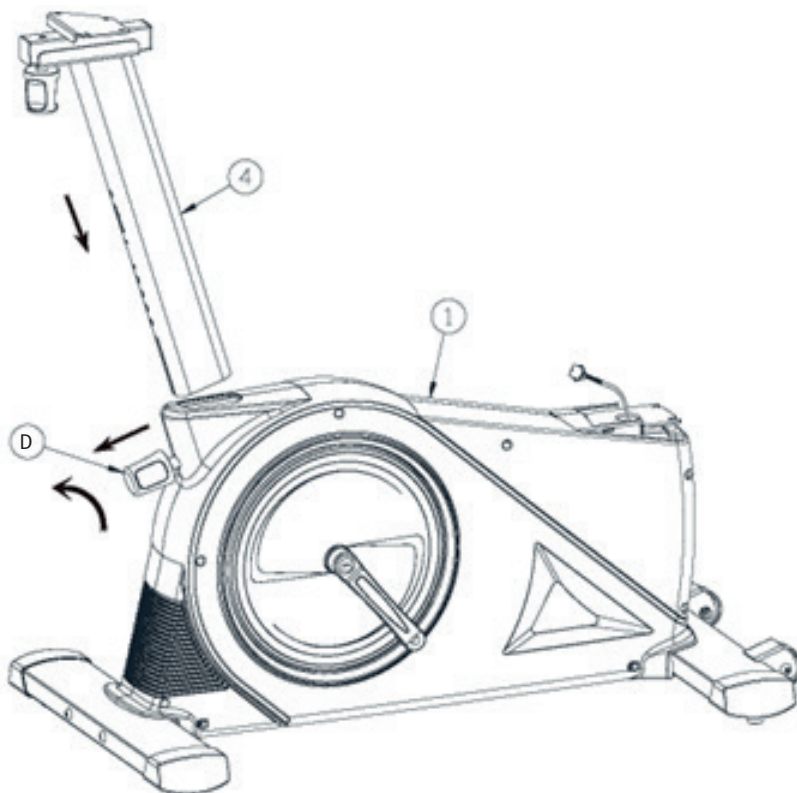
Repérez le stabilisateur avant (3). Retirez les 2 vis (16) et mettez-les de côté pour les réutiliser plus tard. Fixez le stabilisateur avant au châssis principal (1) à l'aide de 2 vis 3/8"-16*125 (16), puis serrez-les.



5. Montage de la tige de selle

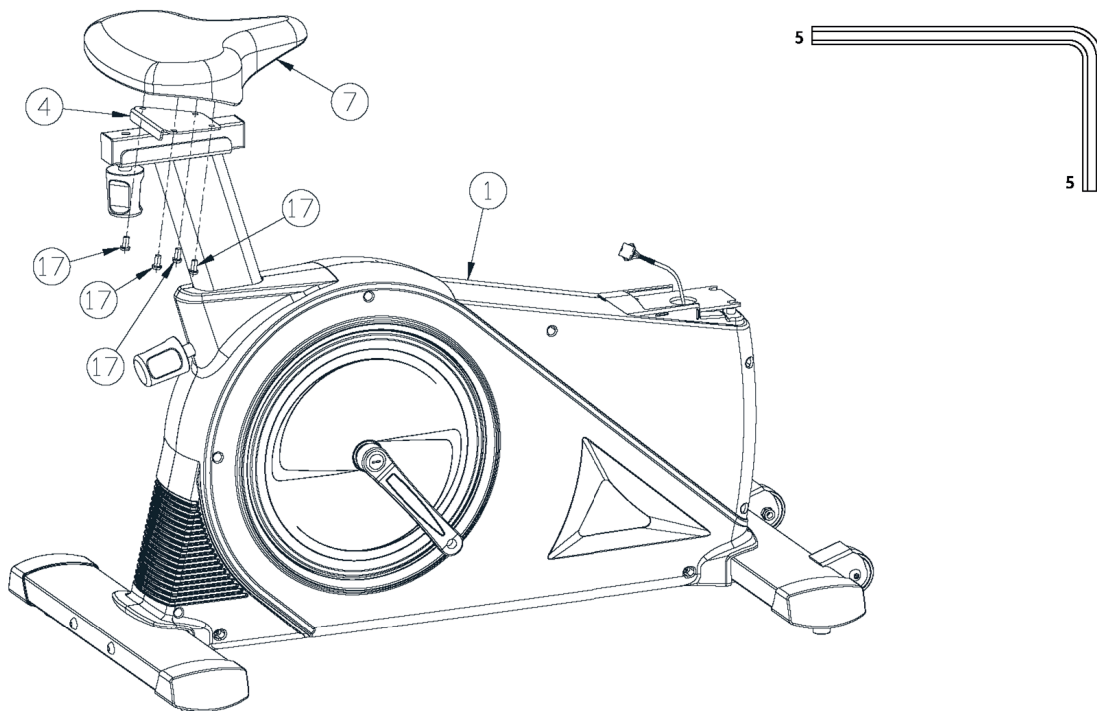
Repérez la tige de la selle (4).

Tournez la molette de réglage (D) dans le sens inverse des aiguilles d'une montre jusqu'à ce que vous entendiez un « clic ». Insérez la tige de la selle (4) dans le trou ovale du châssis principal (dans le sens de la flèche), tout en tirant la molette de réglage (D) vers l'extérieur. Relâchez la molette (D) et alignez-la avec le trou percé dans la tige de la selle. Tournez la molette (D) dans le sens des aiguilles d'une montre pour resserrer.



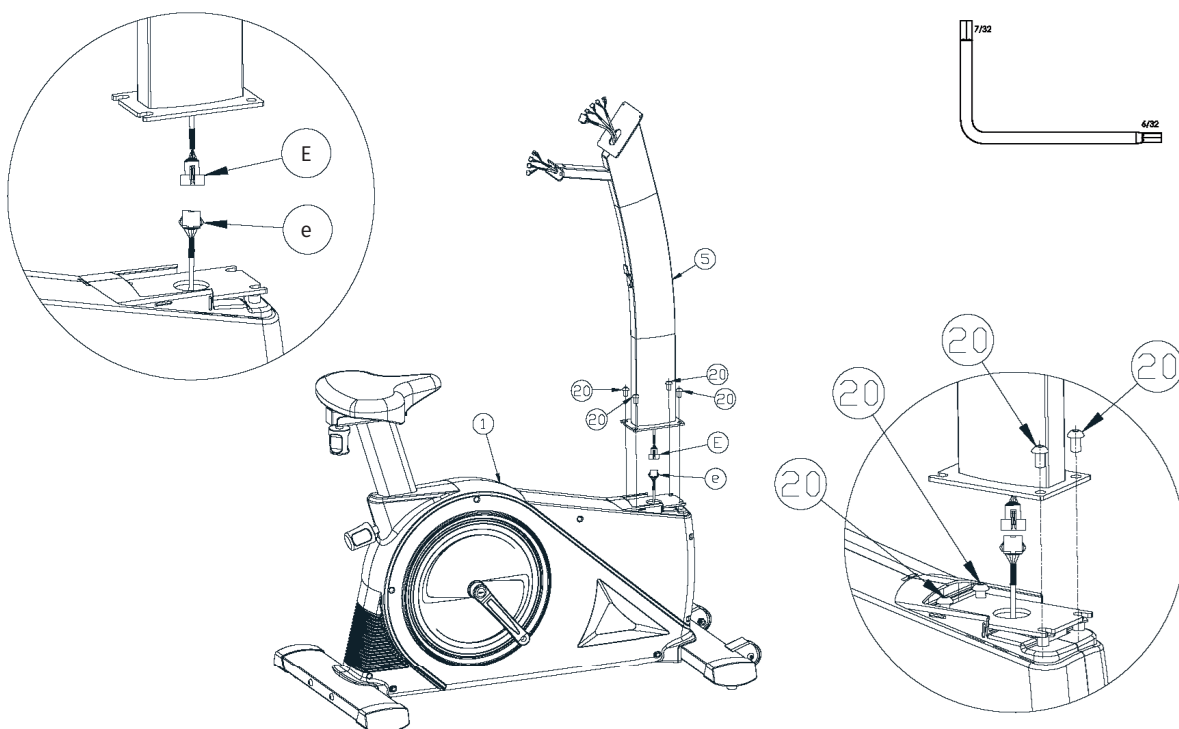
6. 6. Montage de la selle

Repérez la selle (7). Fixez la selle (7) au support (4) à l'aide de 4 boulons M8*15 (17).



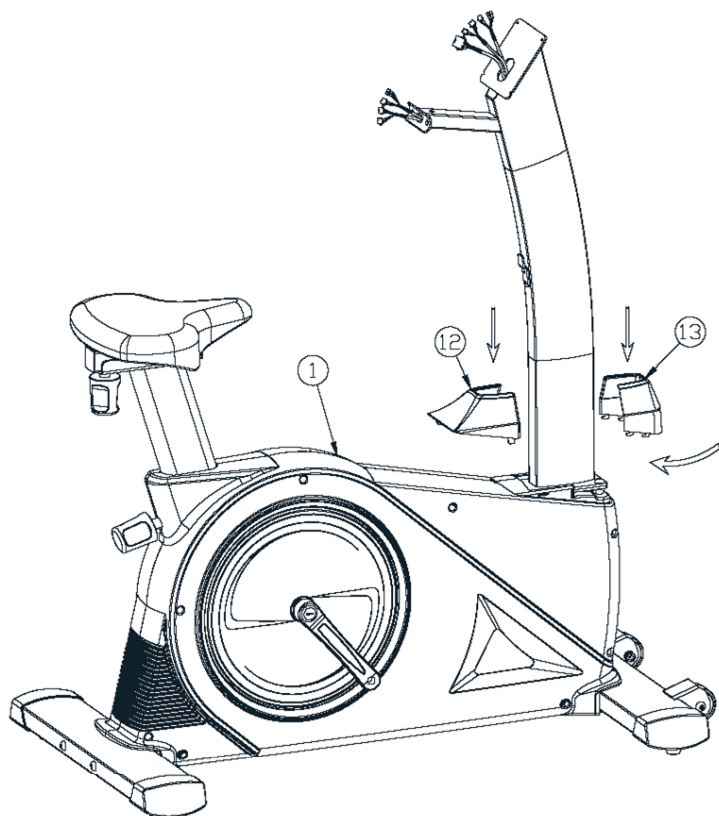
7. Montage de la colonne verticale (2 personnes sont nécessaires).

Repérez la colonne verticale (5) Pendant qu'une personne tient la colonne verticale (5) à proximité du châssis principal (1), une deuxième raccorde les fils E (à l'intérieur de la colonne verticale) et e (à l'intérieur du châssis principal), puis insère le connecteur dans la barre verticale (5). Fixez la colonne verticale (5) sur les 2 boulons 3/8"*20(20) préassemblés sur le châssis principal (évitiez de pincer les fils). Vissez la colonne verticale au châssis à l'aide de 2 boulons 3/8"*20(20), puis serrez les 4 boulons.



8. Montage des caches de protection avant et arrière.

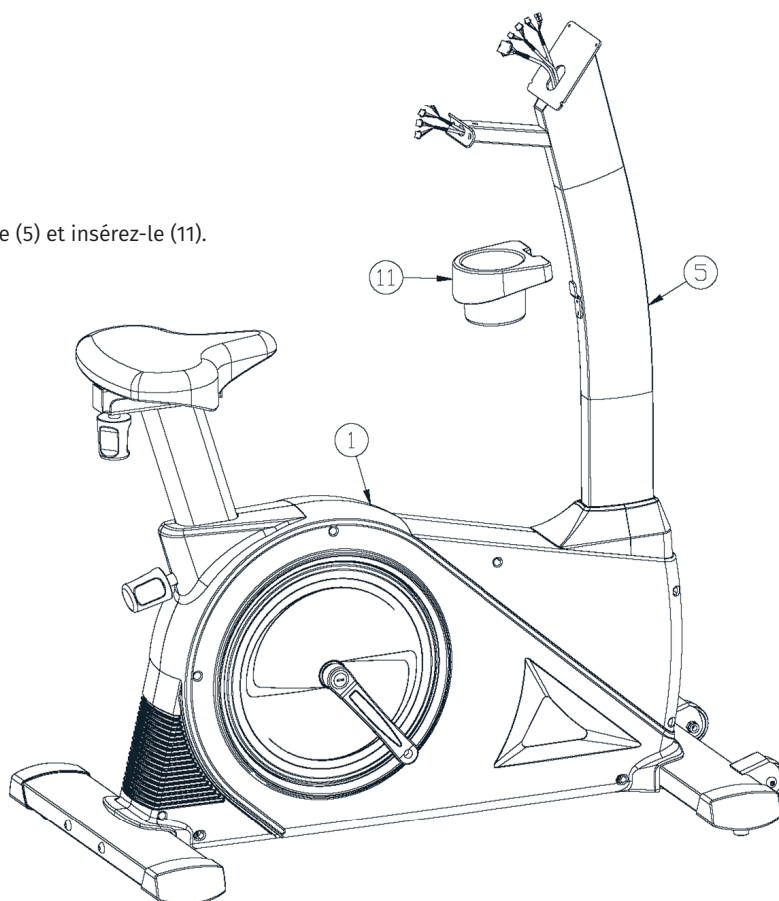
Repérez les caches de protection avant (13) et arrière (12). Alignez la rainure du châssis principal avec le cache arrière (12) et insérez-le dans le sens de la flèche. Ensuite, fixez le cache avant (13) sur le châssis principal. Poussez le cache arrière (13) vers l'avant jusqu'à ce qu'il soit bien en place.



9. Montage du porte-bouteille.

Repérez le porte-bouteille (11).

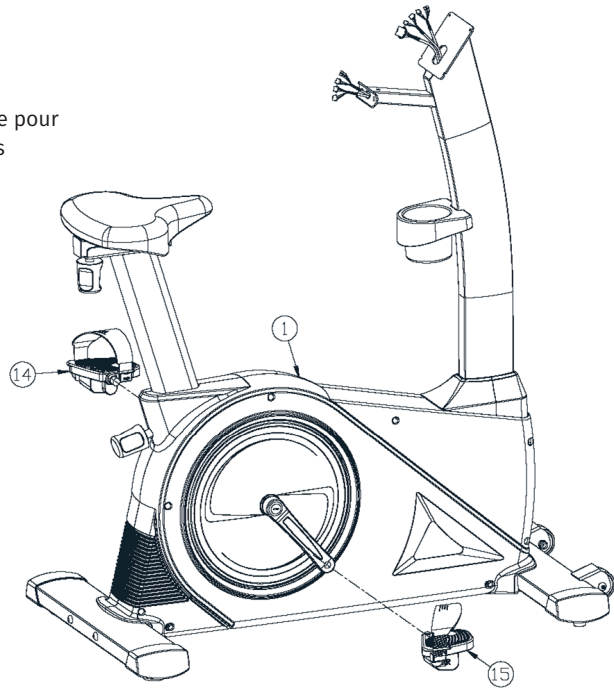
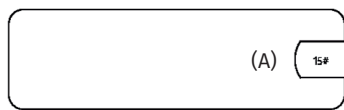
Alignez-le sur l'encoche de la colonne verticale (5) et insérez-le (11).



10. Montage des pédales gauche et droite.

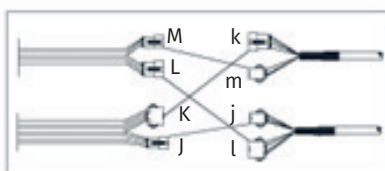
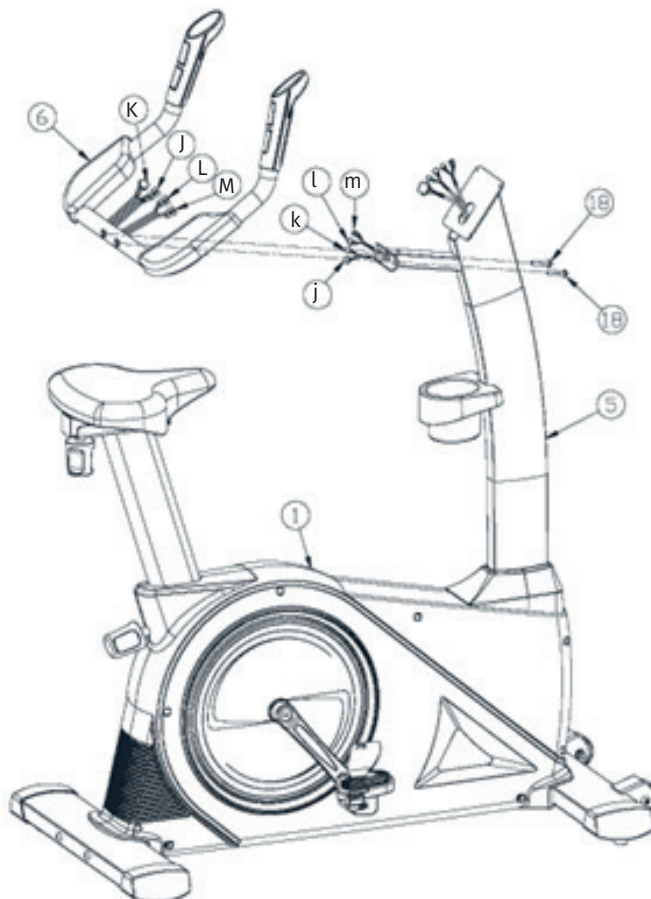
Identifiez la pédale gauche (14) et la pédale droite (15) grâce à l'autocollant (L=gauche, R=droite).

Tournez la clé dans le sens inverse des aiguilles d'une montre pour installer la pédale gauche (14), puis dans le sens des aiguilles d'une montre pour la pédale droite (15).



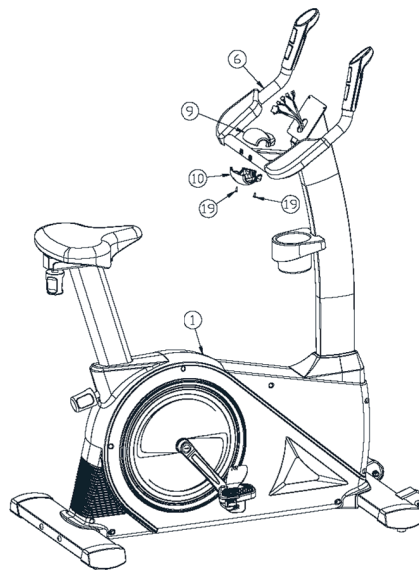
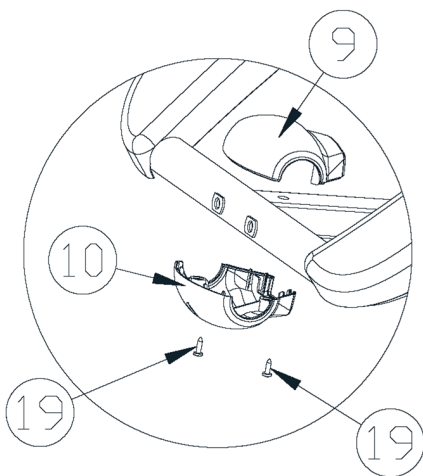
11. Montage du guidon (2 personnes sont nécessaires).

Repérez le guidon (6). Demandez à une personne de tenir le guidon (6) à proximité du haut de la colonne verticale afin de pouvoir connecter les fils (M) et (m), (L) et (l), (K) et (k), et (J) et (j). Puis, insérez les connecteurs à l'intérieur de la colonne. Évitez de pincer les fils. Fixez le guidon à la colonne verticale à l'aide de 2 boulons (18) 5/16"-*38, puis serrez.



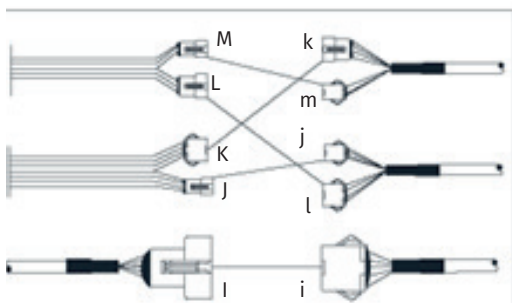
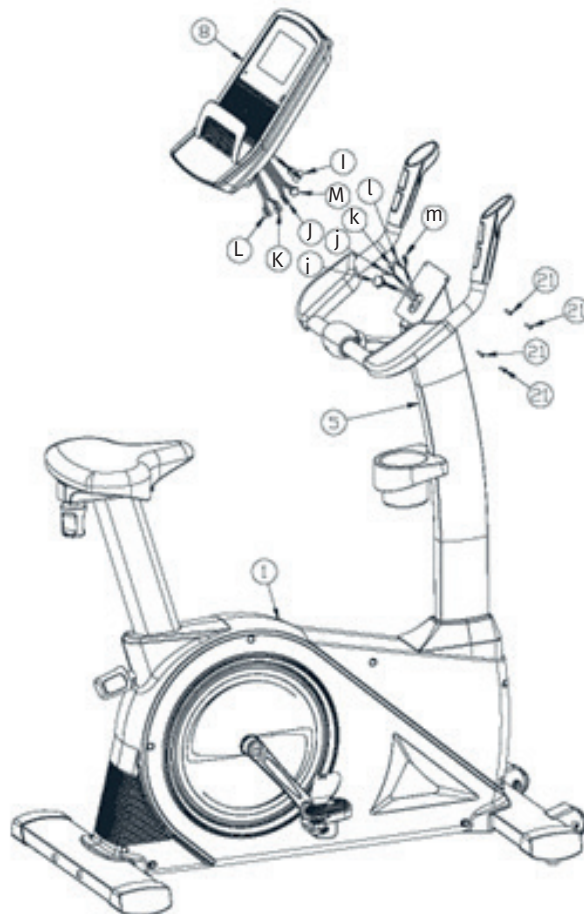
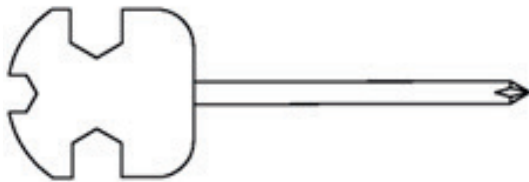
12. Montage du cache du guidon

Identifiez les caches supérieur (9) et inférieur (10) du guidon. Alignez les trous sur le guidon et mettez en place le cache supérieur (9). Puis, fixez le cache inférieur (10). Maintenez le cache à l'aide de 2 vis (19) #6-12.7.



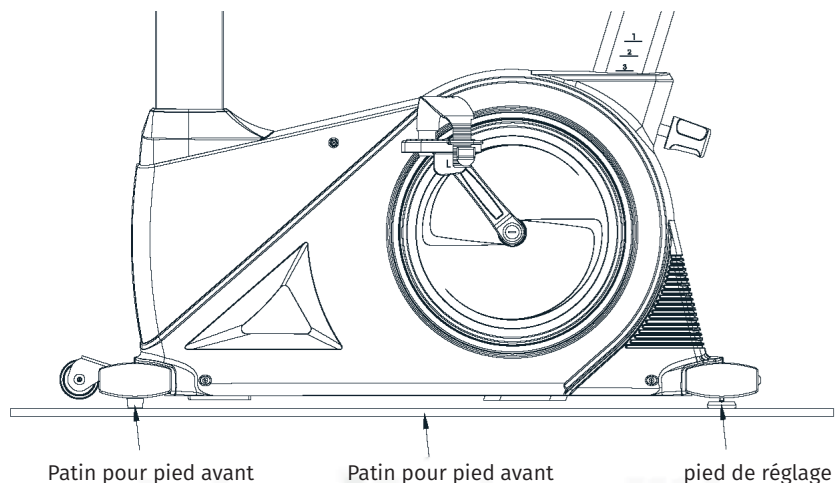
13. Montage de la console (2 personnes sont nécessaires).

Repérez la console (8) Pendant qu'une personne tient la console (8) à proximité de la colonne verticale, une autre connecte les fils (l) et (i), (j) et (j), (k) et (k), (L) et (L), et (M) et (m). Insérez les connecteurs à l'intérieur de la console. Évitez de pincer le fil. Alignez les trous sur la colonne verticale (5), fixez la console (8) à la colonne (5) à l'aide de 4 vis (21) #8-18*16 et serrez le tout.



Consignes d'entretien

1. Ajustez le pied de réglage pour assurer que le produit soit parallèle au sol



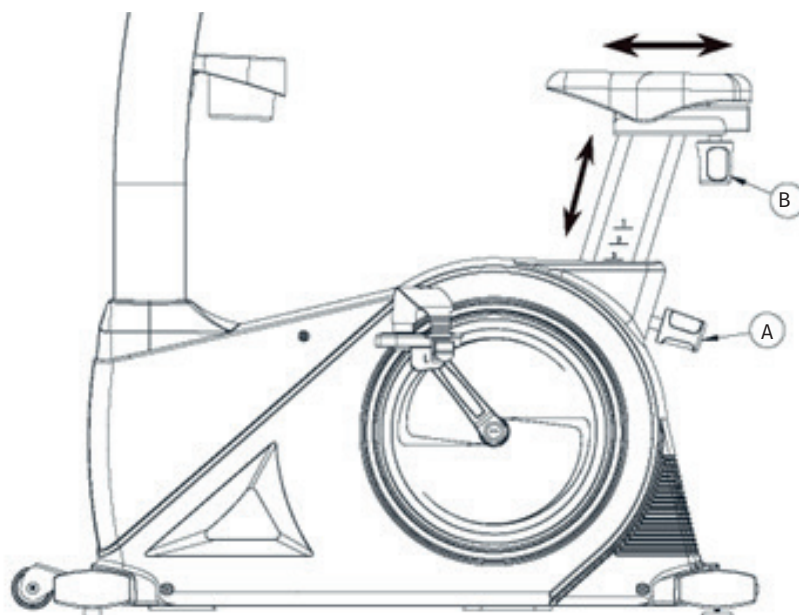
Réglage de la selle

1. Ajustement vertical

Tournez la molette (A) dans le sens inverse des aiguilles d'une montre, puis tirez-la vers l'extérieur lorsque vous entendez un « clic ». Ajustez la hauteur de la selle, puis relâchez la molette. Resserrez la molette en la tournant dans le sens des aiguilles d'une montre.

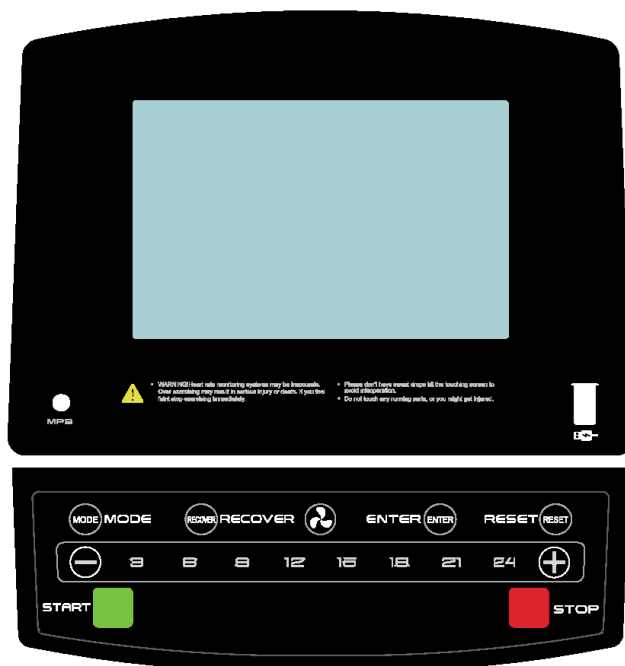
2. Ajustement horizontal

Tournez la molette (B) dans le sens inverse des aiguilles d'une montre jusqu'à ce que la selle se déplace facilement d'avant en arrière. Ajustez la selle, puis resserrez la molette en la tournant dans le sens des aiguilles d'une montre.



Fonctions de la console

Affichage :



Synthèse des boutons

- MODE :** appuyez sur ce bouton pour sélectionner les modes MANUAL/PROGRAMS/WATT CONSTANT/PERSONAL /H.R.C
- RECOVERY :** il s'agit du bouton de récupération de la fréquence cardiaque, qui permet à la console de tester l'état physique de l'utilisateur (F1-F6) après un compte à rebours d'une minute.
- ENTER :** appuyez sur ce bouton pour confirmer la valeur réglée.
- RESET :** appuyez sur ce bouton pour réinitialiser chaque valeur.
- Diminuer :** diminuez chaque valeur (temps/distance/calorie/fréquence cardiaque)
3/6/9/12/15/18/21/24 Touche de raccourci de la résistance : appuyez sur la touche pour atteindre le niveau de résistance correspondant pendant l'entraînement.
- + Augmenter :** augmentez chaque valeur (temps/distance/calorie/fréquence cardiaque)
- START :** appuyez sur ce bouton pour démarrer la console
- STOP :** appuyez sur ce bouton pour arrêter la console
- Touche de raccourci de la résistance du guidon +/- :** appuyez sur la touche de raccourci du guidon +/- pour augmenter ou diminuer la résistance.

Synthèse du fonctionnement

1. La console se met en marche lorsqu'elle est branchée au courant : le buzzer émet un bip d'une seconde tandis que l'écran s'éclaire pendant deux secondes, puis affiche l'adresse Bluetooth. Une seconde plus tard, la fenêtre du mode U0 apparaît.

2. Réglages utilisateur

- Configurer l'utilisateur : Allumez (ou appuyez sur RESET pendant 2 secondes) l'affichage plein écran → adresse Bluetooth → affichage U0 après plein écran. Appuyez sur +/- pour sélectionner U0~U4, et sur ENTER pour confirmer, puis définissez le sexe, l'âge, la taille et le poids de l'utilisateur. Appuyez sur ENTER pour confirmer.
- Configurer le sexe : Appuyez sur +/- pour sélectionner le sexe , puis appuyez sur ENTER pour confirmer.
- Configurer l'âge : Appuyez sur +/- pour sélectionner 10, 25 ou 99 ans, puis sur ENTER pour confirmer.
- Configurer la taille : Appuyez sur +/- pour sélectionner 100-160-200 cm, puis sur ENTER pour confirmer.
- Configurer le poids : Appuyez sur +/- pour sélectionner 20-50-150 kg, puis sur ENTER pour confirmer.

3. Sélection de la fonction (MANUAL, PROGRAM, FITNESS, PERSONAL, HRC)

Après avoir configuré l'utilisateur, accédez à la fenêtre de sélection des fonctions. Appuyez sur +/- ou MODE pour sélectionner la fonction, puis sur ENTER pour confirmer. Appuyez à nouveau sur +/- pour régler toutes les valeurs des fonctions (TIME, DIST, CAL, PULSE), puis sur START pour commencer l'entraînement. Vous pouvez à tout moment appuyer sur +/- et sur +/- sur le guidon pour adapter le niveau de résistance.

Si vous sélectionnez la fonction Manual (Manuelle), appuyez sur ENTER pour confirmer, puis sur +/- pour définir la valeur. Une fois toutes les fonctions réglées (TIME, DIST, CAL, PULSE), appuyez sur START pour commencer l'entraînement. Vous pouvez à tout moment appuyer sur +/- et sur +/- sur le guidon pour ajuster le niveau de résistance.

Si vous sélectionnez la fonction PROGRAM (Programme), appuyez sur ENTER pour confirmer, puis sur +/- pour définir la valeur. Une fois toutes les fonctions réglées (TIME, DIST, CAL, PULSE), appuyez sur START pour commencer l'entraînement. Vous pouvez à tout moment appuyer sur +/- et sur +/- sur le guidon pour ajuster le niveau de résistance.

Une fois que vous avez sélectionné la fonction FITNESS et appuyé sur ENTER pour confirmer, les autres paramètres ne peuvent plus être modifiés. Pour commencer l'exercice, appuyez sur START. Pendant l'entraînement, la résistance ne peut pas être réglée.

Toutes les autres fonctions (PERSONAL, HRC) fonctionnent de façon identique aux modes Manual/ PROGRAM décrits ci-dessus.

Description de l'affichage :

Nr.	Fonction	Plage d'affichage	Plage de réglage	Mémoire	Zéro	Brève description
1	TIME (TEMPS)	0:00-99:59m s m s	0:00-99:00 + 1 min cycle	Oui	Oui	Le compteur augmente progressivement si aucun réglage n'est défini. Si un compte à rebours jusqu'à 0 est défini et que le système est arrêté (STOP)
2	SPEED (VITESSE)	0:00-99:59KMH (MLH)	Non	Non	Oui	En état de START : Affichage 3s après l'entrée du signal du capteur de vitesse. La valeur est remise à 0 si aucun signal de capteur de vitesse n'est reçu pendant 4s.
3	RPM	0-15-999	Non	Non	Oui	En état de START : Affichage 3s après l'entrée du signal du capteur de vitesse. La valeur est remise à 0 si aucun signal de capteur de vitesse n'est reçu pendant 4s.
4	DISTANCE	0.00-99.99 KM(ML)	0.00-99.50 ±0.5 cycle	Oui	Oui	Compter vers le haut dans le cycle si aucun réglage n'est effectué. Si le compte à rebours est réglé sur 0 et que le système s'arrête (STOP clignote en 1HZ), la valeur DISTANCE clignote.
5	CALORIES	0-999 CAL	0-990 ±10 cycle	Oui	Oui	Compter vers le haut dans le cycle si aucun réglage n'est effectué. Lorsque le compte à rebours est réglé sur 0 et que le système s'arrête (STOP clignote en 1HZ), la valeur CALORIES clignote.
6	TEMPERATURE	0-60°C	Non	Oui	Oui	Lorsque la console est en mode veille, elle affiche la température.
7	SEXE			Oui	Non	En mode de réglage, «BOY» clignote en 1 Hz, sélectionnez GIRL OR BOY (masculin ou féminin)
8	AGE	10-25-99	±1	Oui	Non	En mode de réglage, «AGE» clignote à une fréquence de 1 Hz, appuyez sur la matrice pour afficher la valeur préréglée de 25.
9	HAUTEUR	100-160-200 (CM)	±1	Oui	Non	En mode de réglage, lorsque „H.T” clignote à 1 Hz, appuyez sur la matrice pour afficher la valeur préréglée de 160 CM. Réglez la taille de la personne à entraîner pour le calcul du FAT %.
10	POIDS	20-50-150 (KG)	±1	Oui	Non	En mode de réglage, lorsque „W. T” clignote à 1 Hz, appuyez sur la matrice pour afficher la valeur préréglée de 50 KG. Réglez le poids de la personne qui s'entraîne pour le calcul du FAT %.
11	PULSE (POULS)	P' 30-240	0→40-220	Oui	Oui	Comment calculer la formule D
12	MANUEL		1-24 LEVEL (±1LEVEL)	Oui	Non	Lors du réglage, appuyez sur la matrice, la première colonne commence à clignoter. Après le réglage, appuyez sur la matrice, la première colonne s'allume. Appuyez ensuite sur la matrice pour régler manuellement, et le moteur tourne en fonction de la hauteur indiquée dans la matrice.

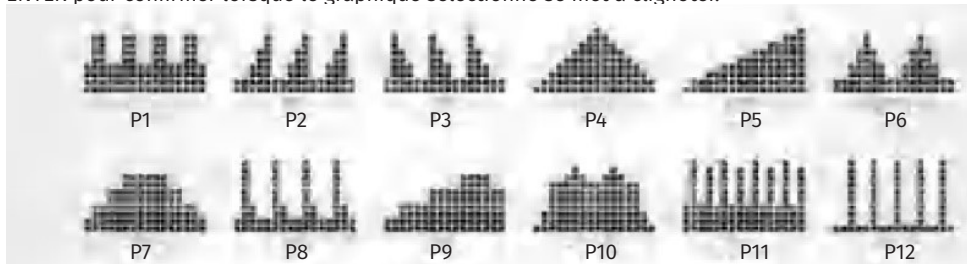
Synthèse des fonctions

1. Possibilité de prédéfinir les informations personnelles de l'utilisateur U1-U4 (sexe/âge/taille/poids). L'utilisateur saisit les informations réelles (sexe/âge/taille/poids) pour servir de base de calcul aux autres fonctions de la console.

2. Possibilité de sélectionner les fonctions MANUAL/PROGRAMS/FITNESS/PERSONAL/H.R.C L'utilisateur peut sélectionner différents modes de contrôle lors de l'entraînement. Veuillez vous référer aux spécifications de chaque mode de contrôle principal ci-dessous. MANUAL (Manuel) - utilisez ce mode pour définir 1 à 24 niveaux de résistance dans la matrice. L'utilisateur peut régler individuellement chaque valeur d'exercice, telle que TEMPS/DISTANCE/CALORIES/POULS, puis appuyer sur « START/STOP »

pour démarrer/arrêter.

PROGRAM (Programme) - La console propose 12 facteurs de résistance simulant 12 situations différentes de résistance en montagne, afin de permettre à l'utilisateur de se mettre au défi. Utilisez +/- pour sélectionner le niveau de résistance souhaité. Appuyez sur ENTER pour confirmer lorsque le graphique sélectionné se met à clignoter.



FITNESS - Sélectionnez « FITNESS », puis ENTER pour confirmer. Réglez le chronomètre sur 12 min et la résistance sur 6. Enfin, appuyez sur START pour démarrer. Une fois le temps écoulé, la console affiche le niveau F1-F5 correspondant en fonction de la séance d'entraînement.

PERSONAL PROGRAM (Programme personnel) - L'utilisateur U1-U4 peut créer son propre programme de résistance en réglant la résistance à chaque intervalle de temps. Le programme des 4 résistances peut être sauvegardé dans la console pour être réutilisé. L'utilisateur accède au mode PERSONAL, appuie sur +/- pour créer un programme de résistance basé sur ses besoins personnels, puis appuie sur ENTER pour confirmer. Lors de l'entraînement, la console suit le programme créé.

HEART RATE CONTROL (Contrôle de la fréquence cardiaque) - Cette fonction gère la résistance en fonction de la fréquence cardiaque de l'utilisateur. Généralement, il existe 4 statuts, en fonction des objectifs de l'entraînement :

i.55 % -- Programme amincissant

ii.75 % - Programme bonne santé

iii.90 % -- Programme renforcement musculaire

Fréquence cardiaque cible - valeur de la fréquence cardiaque d'auto-entraînement

3. Possibilité de prérégler les valeurs de TEMPS/DISTANCE/CALORIES/FRÉQUENCE CARDIAQUE

Réglez et saisissez la valeur de la fonction utilisateur comme indiqué ci-dessus. La valeur de la fonction peut compter à rebours jusqu'à 0. Lorsqu'elle atteint 0, l'avertisseur sonore émet 8 bips, puis la valeur de la fonction revient à la valeur réglée. Si aucun préréglage n'est nécessaire, la console augmente chaque valeur de la fonction de 0 à la valeur limite après le début de l'exercice.

4. Récupération de la fréquence cardiaque

Lorsque la fonction PULSE (POULS) est activée, appuyez sur HRC pour commencer la récupération de la fréquence cardiaque. Le temps de détection lance alors un compte à rebours de 1:00 à 0. Le symbole du cœur continue de clignoter jusqu'à ce qu'il atteigne 0. Maintenez fermement la main posée sur le capteur pendant une minute. Le symbole du cœur clignote. Une fois le temps écoulé, la console détermine la fréquence cardiaque de l'utilisateur et indique son niveau F1-F6.

Tableau explicatif des niveaux F1~F6 de récupération de la fréquence cardiaque

Niveau de récupération de la fréquence cardiaque	État de récupération de la fréquence cardiaque de l'utilisateur	Différence détectée de la fréquence cardiaque
F1	Excellent	(avant et après le test)
F2	Très bon	50
F3	Normal	40-49
F4	Moyen	30-39
F5	Besoin de faire plus d'exercice	20-29
F6	Exercice physique insuffisant	10-19
		<10

Démarrage et arrêt automatiques

La console démarre automatiquement dès que l'utilisateur appuie sur Start ou sur un bouton. Si l'utilisateur fait de l'exercice ou n'utilise pas la console pendant 4 minutes, la console s'éteint automatiquement et passe en mode veille pour afficher la température.

Synthèse des autres fonctions

1. Fonction MP3

Connectez l'appareil audio à la console via le câble audio pour écouter de la musique.

2. Fonction ventilateur

Activez le ventilateur en appuyant sur l'icône correspondante, puis appuyez à nouveau sur cette icône pour l'éteindre.

3. Fonction de charge

Chargez vos appareils mobiles en les branchant au port USB.

Message d'erreur

Code d'erreur	Description du code	Méthode de vérification	Méthode de dépannage
ERR1	RECOVERY : vérifier l'erreur de fonctionnement lors de la manipulation par l'utilisateur	RECOVERY : vérifier si l'utilisateur saisit la poignée ou porte la ceinture thoracique sans fil	Quittez le mode RECOVERY pour vérifier l'interface, la prise des deux mains, ou remettez la presse thoracique sans fil.
ERR4	Le câble de commande à 8 broches du support moteur est endommagé.	Vérifier si le fil de commande à 8 broches qui relie la console et le support moteur est cassé ou endommagé, ou s'il est mal raccordé.	1. Allumer la console pour vérifier si l'erreur a disparu ; 2. Remplacer la console pour vérifier que l'erreur a disparu ; 3. Si l'erreur persiste, remplacer le fil de contrôle supérieur à 8 branches pour vérifier que l'erreur a disparu ; 4. Si l'erreur persiste, remplacer le fil de contrôle inférieur à 8 branches du support de moteur pour vérifier que l'erreur a disparu.

Remarque :

Évitez toute exposition de la console à l'humidité.

ÉTIREMENTS SUGGÉRÉS

La forme correcte de plusieurs étirements de base est illustrée à droite. Étirez-vous toujours en réalisant des mouvements lents ; ne rebondissez jamais.

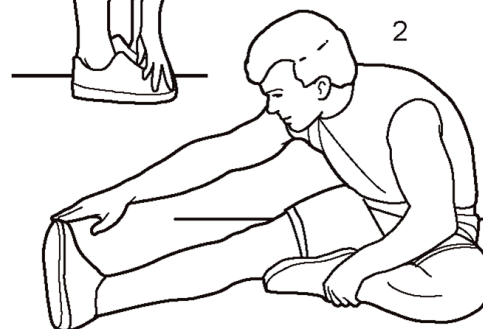
1. Toucher des orteils

Debout, les genoux légèrement fléchis, penchez-vous lentement vers l'avant à partir des hanches. Laissez votre dos et vos épaules se détendre tout en descendant aussi bas que possible, comme si vous vouliez toucher vos orteils. Maintenez la position pendant 15 secondes, puis relâchez. Répétez l'exercice 3 fois Étirements : Ischio-jambiers, arrière des genoux et dos.



2. Étirement des ischio-jambiers

Asseyez-vous avec une jambe tendue. Ramenez la plante du pied opposé vers vous et posez-la contre l'intérieur de la cuisse de votre jambe tendue. Tendez la main vers vos orteils aussi loin que possible. Maintenez la position pendant 15 secondes, puis relâchez. Répétez l'exercice 3 fois pour chaque jambe. Étirements : Ischio-jambiers, bas du dos et aine.



3. Étirement du mollet et de l'aisselle

Placez une jambe devant l'autre, tendez les mains vers l'avant et posez-les à plat contre un mur. Gardez la jambe arrière bien droite et le pied arrière à plat sur le sol. Pliez la jambe avant, penchez-vous vers l'avant et avancez les hanches vers le mur. Maintenez la position pendant 15 secondes, puis relâchez. Répétez l'exercice 3 fois pour chaque jambe. Pour étirer davantage les tendons d'Achille, pliez également la jambe arrière. Étirements : Mollets, tendons d'Achille et chevilles.



4. Étirement des quadriceps

Une main posée contre un mur pour maintenir l'équilibre, tendez la main vers l'arrière et saisissez un pied avec l'autre main. Rapprochez votre talon le plus près possible de vos fesses. Maintenez la position pendant 15 secondes, puis relâchez. Répétez l'exercice 3 fois pour chaque jambe. Étirements : Quadriceps et muscles de la hanche.



5. Étirement de l'intérieur des cuisses

Asseyez-vous la plante des pieds jointe et les genoux tournés vers l'extérieur. Tirez ensuite sur vos pieds pour les rapprocher le plus possible de l'aine. Maintenez la position pendant 15 secondes, puis relâchez. Répétez l'exercice 3 fois Étirements : Quadriceps et muscles de la hanche.

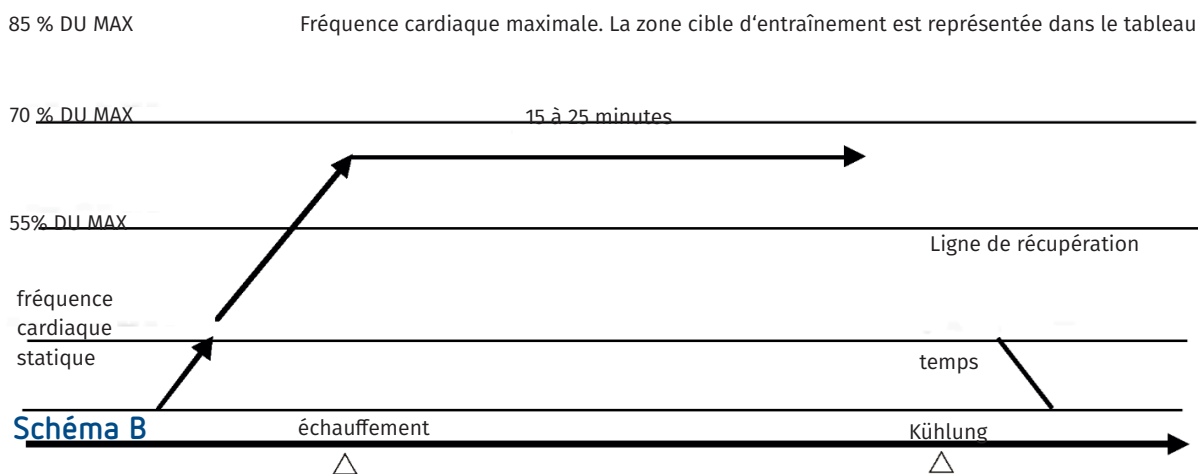


Comment améliorer l'effet de l'exercice physique

Tout comme le renforcement musculaire, l'aérobic augmente le flux sanguin et la fréquence cardiaque, ce qui améliore la fonction

cardiovasculaire. Utilisez la mesure de votre pouls de la même façon que votre rythme cardiaque. Si votre pouls est inférieur à l'objectif d'entraînement maximal, l'exercice sera sûr et efficace. La « zone cible d'entraînement » désigne une fréquence cardiaque maximum de 87 à 72 %. L'objectif d'entraînement doit être progressivement augmenté au fil du programme d'exercice. Au moins 3 à 4 fois par semaine pendant 15 à 20 minutes.

Avertissement : Évitez de dépasser la fréquence cardiaque cible lors de l'entraînement. Vous devez procéder étape par étape. Avant de commencer un programme d'exercices, consultez votre médecin. Cette consigne est particulièrement importante pour les personnes âgées de plus de 35-40 ans ou présentant des problèmes de santé préexistants. N'oubliez pas de consacrer plusieurs minutes à l'échauffement et à la récupération (comme le montre le schéma B ci-dessous).



ENTRETIEN ET DÉPANNAGE

1. Assurez-vous régulièrement que tous les boulons, écrous et boutons sont correctement serrés, que les pièces pivotantes peuvent bouger sans restriction et qu'aucune pièce ne nécessite d'être remplacée. Cette vérification est essentielle pour assurer une performance optimale et réduire l'usure.
2. Remplacez immédiatement les pièces usées.
3. Pour nettoyer le vélo elliptique, utilisez un chiffon humide et une petite quantité de savon doux. N'utilisez jamais de solution acide, alcaline ou organique.

Dépannage

Problème	Cause	Solution	Remarque
Le châssis n'est pas stable	1. Le sol n'est pas plat ou des corps étrangers se sont accumulés sous le châssis. 2. Les pieds de nivellement n'ont pas été réglés à la même hauteur.	1. Nettoyer les corps étrangers 2. Régler le pied de nivellement des stabilisateurs avant et arrière.	Utilisateur
Guidon instable	Les vis sont mal serrées	Serrer le boulon.	Utilisateur
Les pièces rotatives font du bruit	Problème d'espacement entre les pièces	Ajuster les protections latérales	Centre de réparation
La pièce rotative ne fonctionne pas.	1. La distance entre l'aimant et la roue cinétique est plus importante. 2. Le dispositif de réglage est endommagé	1. Retirer et ajuster les protections latérales. 2. Les remplacer 3. Retirer et ajuster les protections latérales.	Centre de réparation

Herzfrequenzmanagement

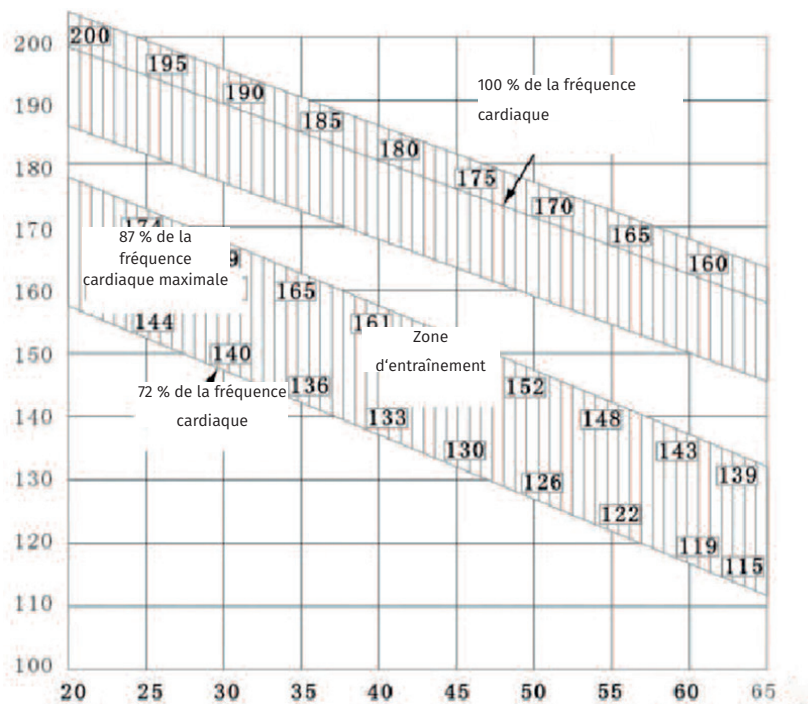


Tableau des objectifs de fréquence cardiaque

Consultez le tableau ci-dessus et repérez la section correspondant à votre âge, puis votre objectif de fréquence cardiaque. Par exemple : pour les personnes âgées de 40 ans, 72 % de la fréquence cardiaque maximale correspond à 133 battements de cœur/minute ; 87 % correspond à 161 battements de cœur/minute.

L'objectif de fréquence cardiaque doit être maintenu dans cette plage optimale.

- (1) Si la fréquence cardiaque est faible, augmentez l'intensité de votre entraînement.
- (2) Si la fréquence cardiaque est élevée, diminuez l'intensité de votre entraînement.
- (3) Si la fréquence cardiaque est encore loin de l'objectif et que l'effort est intense, il faudra raccourcir la durée de l'entraînement.
- (4) Si la fréquence cardiaque ne revient généralement pas à la normale au bout de 5 à 10 minutes, vous devez diminuer l'intensité de votre entraînement.

Remarque : La gestion de la fréquence cardiaque ci-dessus est fournie uniquement à titre indicatif. Veuillez consulter votre médecin pour obtenir des données et des méthodes spécifiques.

(5) Comment prolonger la durée de l'exercice

- Pour réaliser correctement les exercices d'aérobic, vous devez maintenir votre fréquence cardiaque dans la plage d'entraînement pendant au moins 12 minutes.
- Si la durée de l'exercice est supérieure à 60 minutes, l'effet sera réduit et le risque de blessure grave sera accru.
- Si vous souhaitez augmenter l'intensité de votre exercice, il est recommandé de l'étendre d'au moins 12 minutes par semaine. Si vous envisagez d'allonger la durée, veillez à ce que le temps supplémentaire ajouté ne dépasse pas 10 % par semaine.
- Évitez d'augmenter l'intensité de l'exercice de manière trop brusque, car cela peut entraîner une fatigue excessive après l'entraînement.

(6) Suivez votre état de santé et vos progrès.

Pour contrôler l'intensité de votre entraînement et vos progrès, mesurez votre fréquence cardiaque. La fréquence cardiaque diminue pendant la première minute de ralentissement, mais elle se rétablit complètement dans les minutes qui suivent.

(7) Contrôlez l'effet de l'entraînement.

- Mesurez la fréquence cardiaque à la fin de l'exercice.
- Commencez à ralentir et à récupérer.
- Enregistrez la fréquence cardiaque après 60 secondes.
- Notez le temps de récupération complète de la fréquence cardiaque.
- Vérifiez toute les deux semaines si l'intensité de l'exercice est adéquate.

Carte de garantie

Informations sur le produit	Numéro de modèle :		Nom du produit :
Profil de l'utilisateur	Nom d'utilisateur :	Numéro de téléphone :	Code postal :
	Entreprise/Organisation :		
	Adresse du domicile (ou du lieu de travail) :		
À remplir par le distributeur	Nom du distributeur :		Numéro de téléphone :
	Adresse du point de vente :		Code postal :
	Date d'achat :		Date du débogage de l'installation :

Fiche d'entretien	Date de livraison pour réparation	Révision	Résultat de la révision	réparateur	date d'inspection et de réception	Signature de l'utilisateur	

indiquez l'attribut du produit correspondant à l'aide du symbole ✓ , invalide en cas de modification

Produit attribut	Usage domestique	Usage commercial

Période de maintenance :

Le produit est qualifié pour l'inspection. Les produits à usage domestique et commercial peuvent faire l'objet de services d'entretien gratuits dans les 12 mois suivant la date d'achat.

Description du service d'entretien :

- Ce produit inclut des services d'entretien gratuits pendant la période de garantie.
- Veillez conserver la carte d'entretien et la preuve d'achat correspondante. En cas de non-présentation des pièces justificatives valables, l'entreprise se réserve le droit de refuser d'assurer les services d'entretien gratuits.
- Veillez respecter les instructions d'installation et d'utilisation. La société décline toute responsabilité en cas de dommages ou d'accidents résultant d'une installation incorrecte ou d'une utilisation inappropriée, et ne fournira aucun service de réparation gratuit dans ce cas.
- En cas de dommages causés par une force majeure et nécessitant des réparations, le client sera responsable des frais de réparation et de l'achat des pièces détachées, conformément aux normes de facturation uniformément établies par l'entreprise.
- En cas de dommages causés par le montage ou le démontage par le client lui-même (ou par une personne non certifiée par l'entreprise), le client sera tenu responsable des frais de réparation et de l'achat des pièces nécessaires, conformément aux normes de facturation uniformément établies par l'entreprise.

Consignes de manipulation

1. Assurez-vous que le cordon d'alimentation du produit a été débranché ;
2. Pendant le déplacement, assurez-vous de maintenir fermement le support de la selle pour éviter tout glissement et ainsi prévenir d'éventuelles blessures aux mains.
3. L'appareil étant lourd, il est conseillé de le déplacer à deux ou plus.
4. Il est recommandé de placer le produit dans un endroit sec et à température ambiante, et non dans un endroit exposé au soleil et à la pluie pendant des périodes prolongées.

Guide d'entretien - Nettoyage

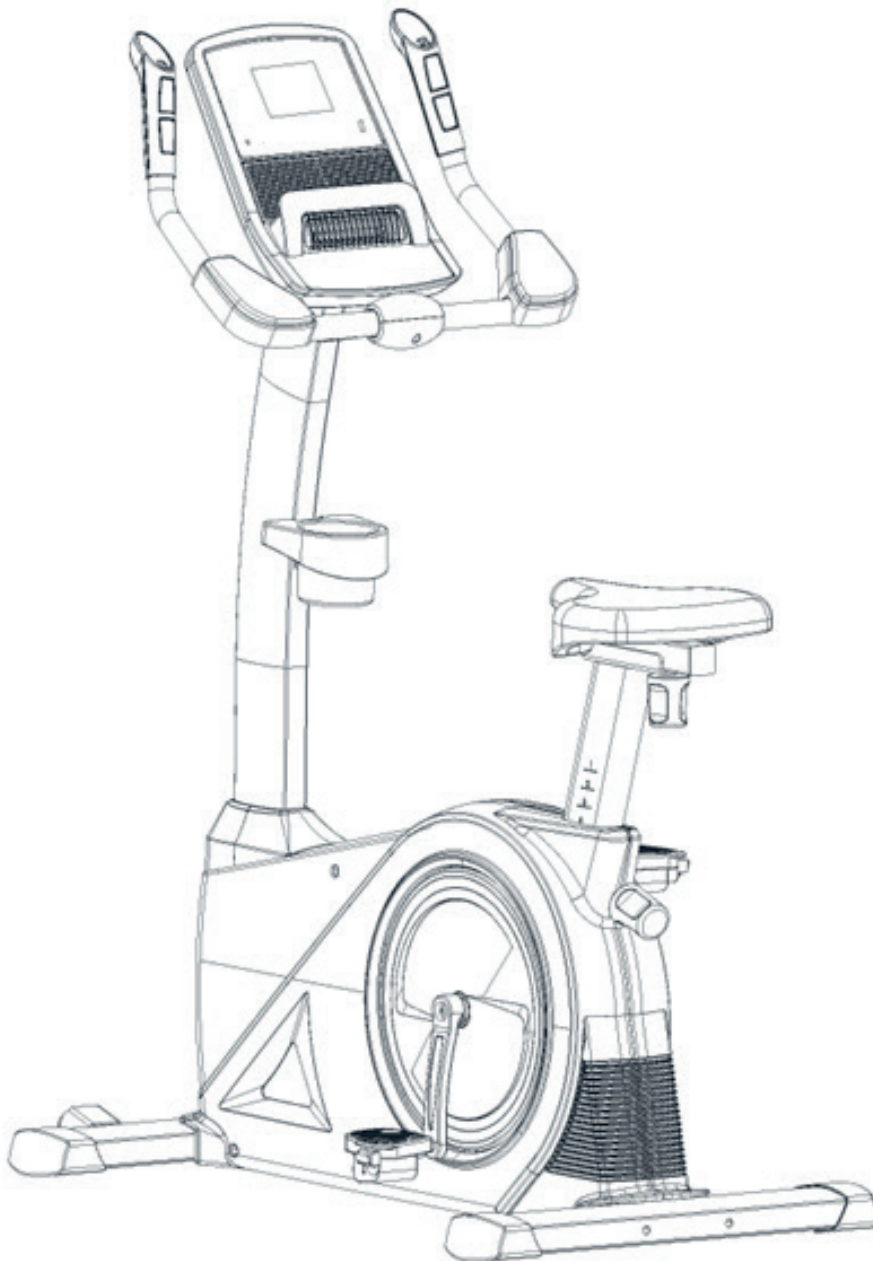
Le vélo d'intérieur peut être nettoyé à l'aide d'un chiffon et d'un détergent doux. N'utilisez pas de produits abrasifs ou de solvants sur les pièces en plastique. Essuyez la transpiration après chaque utilisation.

Vérifiez que tous les boulons et les pédales sont bien serrés chaque semaine

Sport Thieme Ergometer "B450"

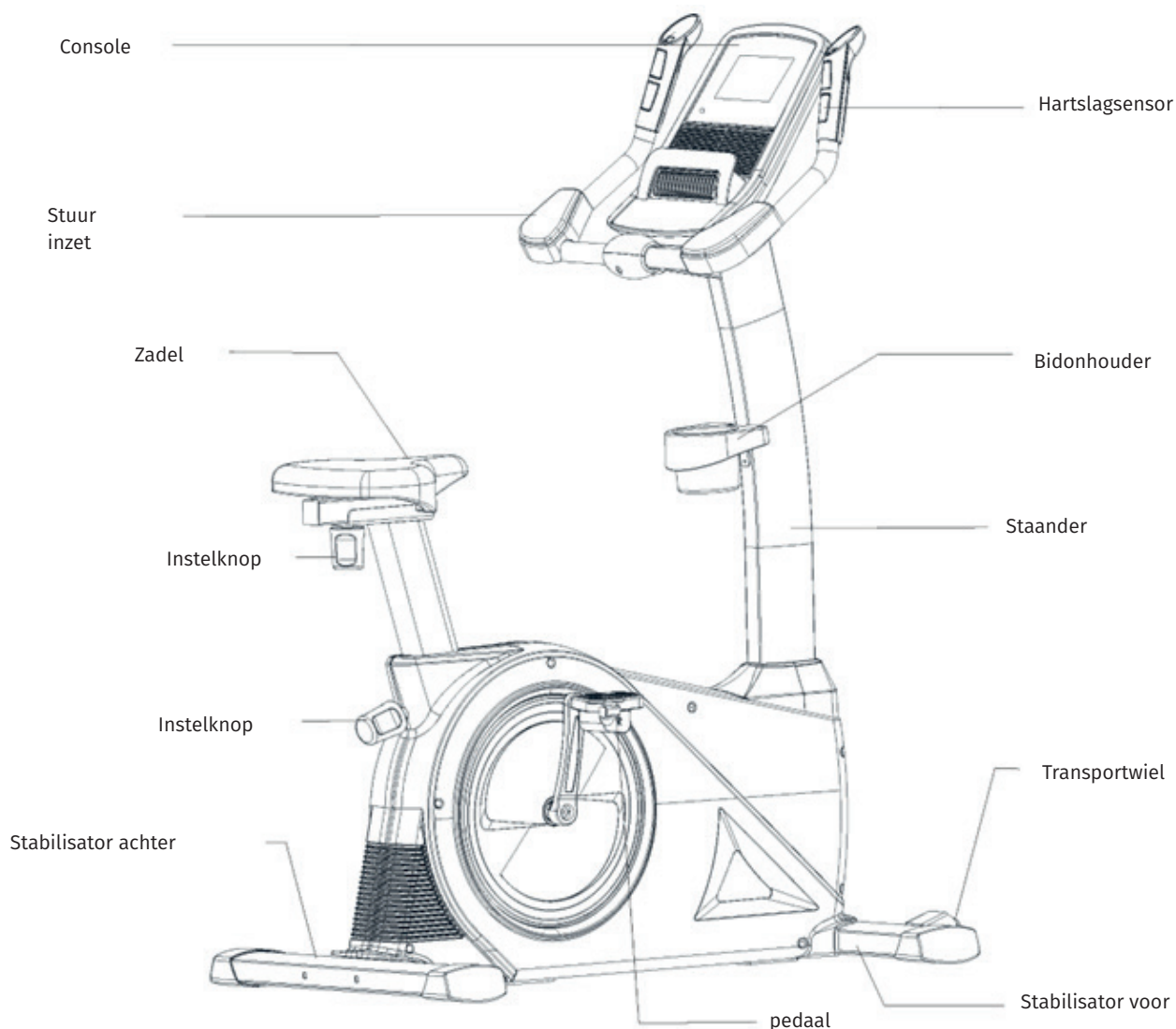
Dank U

Dank u voor de aankoop van dit product. Het product helpt u om op een eenvoudige manier fitter, gezonder en beter te worden.



Productintroductie

Welkom bij onze fitnessproducten, onze dank voor uw vertrouwen. Het doel van het creëren van een merk is dat sporters een sterk lichaam krijgen. We kijken uit naar uw suggesties, en onze expertise en grote inspanningen zullen u voorzien van betere producten en services. Elke collega van ons bedrijf en elke ontwerper kijken uit naar uw feedback en suggesties over deze reeks producten. We hopen van harte dat u geniet van het doen van oefeningen met ons product.



Instructies voor veilig gebruik

Veiligheidsrichtlijnen

Lees alle belangrijke voorzorgsmaatregelen en instructies in deze handleiding en alle waarschuwingen op uw fiets voordat u uw fiets gebruikt om de kans op ernstig letsel te verminderen.

- Dit product voldoet aan de relevante normen voor fitnessproducten voor thuisgebruik, semi-commercieel gebruik en niet-medisch gebruik.
- Dit product is een thuisniveau fitnessapparaat met een elektrische toerenregelaar; het apparaat kan dus niet worden gebruikt zonder door het systeem te worden bestuurd.
- Houd de fiets binnen, uit de buurt van hoge temperaturen, vocht, stof en uit de buurt van water.
- De geavanceerde console heeft 24 weerstandsniveaus. Als de pedalen enkele minuten niet bewegen, wordt de console uitgeschakeld.
- Lees deze handleiding voor gebruik zorgvuldig door.
- Plaats de fiets op een vlakke ondergrond, met minimaal 0,9 m vrije ruimte aan de voor- en achterkant van de fiets en 0,6 m aan elke zijkant.
- Verkeerd trainen zal pijn gaan doen.
- Het gebied rond de fiets mag het stuur of de armen van het bovenlichaam of andere mechanische onderdelen niet hinderen tijdens het gebruik van het product.
- Controleer alle bouten en moeren en draai ze elke keer dat u de fiets gebruikt goed vast.
- Alleen kinderen van wie de intelligentie en fysieke conditie aan de norm voldoen, mogen het product met de juiste instructies gebruiken.
- Gebruik de fiets niet als speelgoed of spelcomputer.
- De montage-, gebruiks- en oefeninstructies worden verstrekt wanneer de onderdelen worden besteld.
- Het is de verantwoordelijkheid van de eigenaar om andere gebruikers te informeren over de voorzorgsmaatregelen om gevaar te voorkomen.
- Het product is alleen bedoeld voor gebruik binnenshuis, gebruik het niet in de open lucht.
- Verplaats het product niet alleen.
- Als u de fiets wilt demonteren, volg dan de montageschappen in deze handleiding in omgekeerde richting.
- Gebruik de fiets alleen zoals beschreven in deze handleiding.
- Sluit nooit uw ogen tijdens het gebruik van uw fiets.
- De fiets mag niet worden gebruikt door personen die meer dan 150 kg wegen.
- Houd kinderen jonger dan 13 en huisdieren altijd uit de buurt van de fiets als er geen toezicht is van een volwassene.

LET OP

Raadpleeg uw arts voordat u met een trainingsprogramma begint. Dit is vooral belangrijk voor personen ouder dan 35 of personen met reeds bestaande gezondheidsproblemen. Lees alle belangrijke voorzorgsmaatregelen en instructies in deze handleiding en alle waarschuwingen op uw fiets voordat u uw fiets gebruikt.

Dit apparaat is niet bedoeld voor gebruik door personen (inclusief kinderen) met verminderde lichamelijke, zintuiglijke of geestelijke vermogens of met gebrek aan ervaring en kennis, tenzij zij onder toezicht staan of instructies hebben gekregen over het gebruik van het apparaat van een persoon die verantwoordelijk is voor hun veiligheid.

Kinderen moeten onder toezicht staan om ervoor te zorgen dat ze niet met het apparaat spelen.

Als het snoer beschadigd is moet dit, om risico's te vermijden, worden vervangen door de fabrikant, een onderhoudstechnicus daarvan of een vergelijkbare gekwalificeerde persoon.

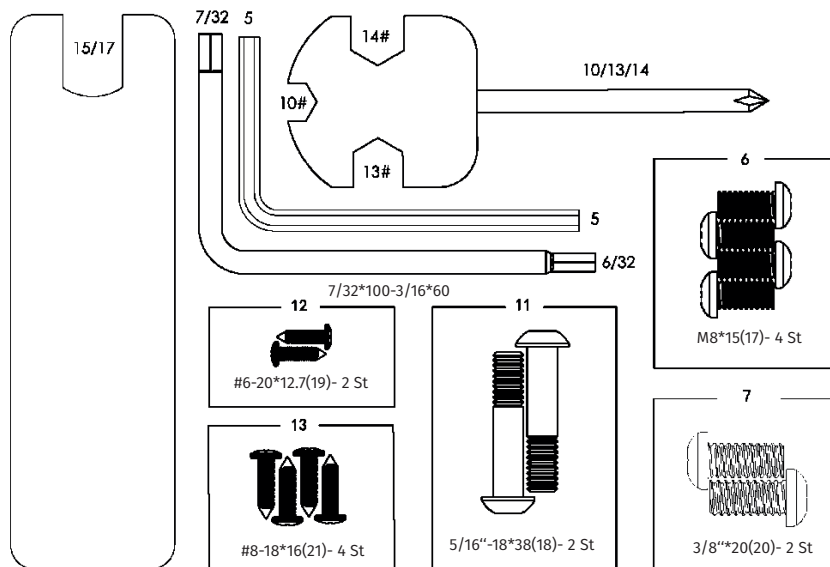
Verpakking:

milieuvriendelijke, recyclebare materialen.

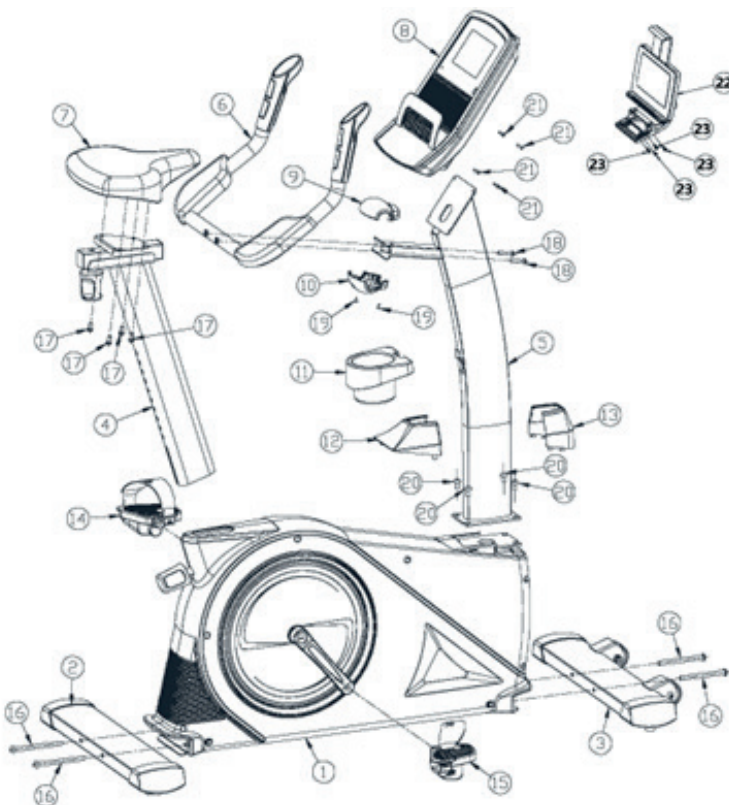
- Karton voor buitenste dozen
- Plastic schuim en karton ter bescherming van de binnenvpakking.
- PE-zak
- PP-verpakkingsband.

ONDERDEELIDENTIFICATIEKAART

Gebruik de onderstaande tekeningen om de kleine onderdelen te identificeren die nodig zijn voor de montage (schroef-vendraaier, bouten en moeren, enz.) Het nummer tussen haakjes onder elke tekening is het codenummer van het onderdeel, uit de ONDERDELELIJST op het einde van deze handleiding. Het getal na het codenummer is de hoeveelheid die nodig is voor montage. Opmerking: als een onderdeel niet in de hardwareset zit, controleer dan of het al voormonteerd is. Extra onderdelen kunnen zijn meegeleverd.



Raadpleeg voor de montage de onderstaande tekening, zodat u het toestel correct kunt monteren volgens de nummers die in de tekening zijn aangegeven.



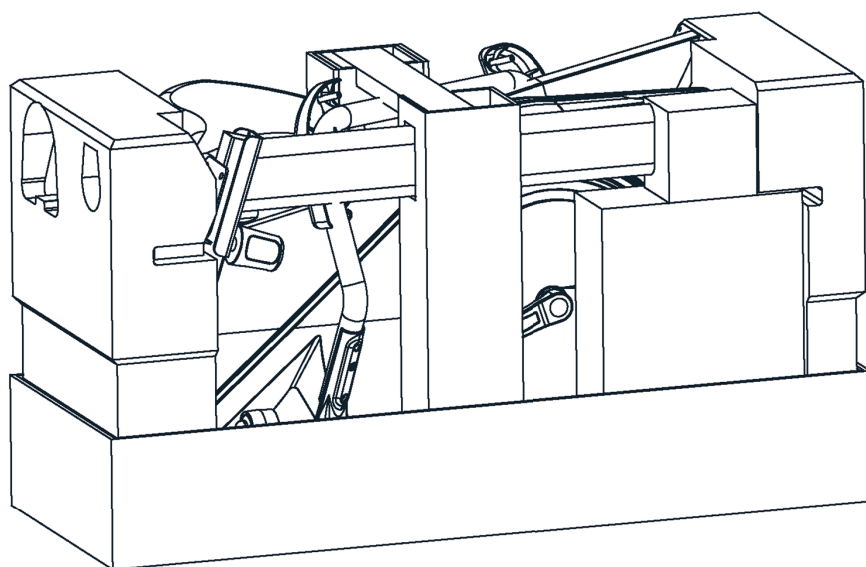
Naam	Specificatie	Aant.
1 montage hoofdframe	Gelakt onderdeel	1
2 Stabilisator achter	Gelakt onderdeel	1
3 Stabilisator voor	Gelakt onderdeel	1
4 Frame voor zadelsteun	plaatwerk	1
5 slaander	Gelakt onderdeel	1
6 stuur	Gelakt onderdeel	1
7 zadel	plastic onderdeel	1
8 console	Hele groep	1
9 bovenafdekking stuur	plastic onderdeel	1
10 onderafdekking stuur	plastic onderdeel	1
11 fleshouder	plastic onderdeel	1
12 achterste afdekking	plastic onderdeel	1
13 voorste afdekking	plastic onderdeel	1
14 linker pedaal	plastic onderdeel	1
15 rechter pedaal	plastic onderdeel	1
16 inbusbout	3/8"-16*125	4
17 inbusbout	M8*15	4
18 zeskantkop balkop	5/16"-18*38	2
19 plaatschroeven met bolle kruiskop	#6-20*12,7	2
20 inbusbouten	3/8"*20	4
21 plaatschroeven met bolle kruiskop	#8-18*16	4
22 Tablethouder		1
23 Plaatschroeven met bolle kruiskop	#8-32*16	4

Montage

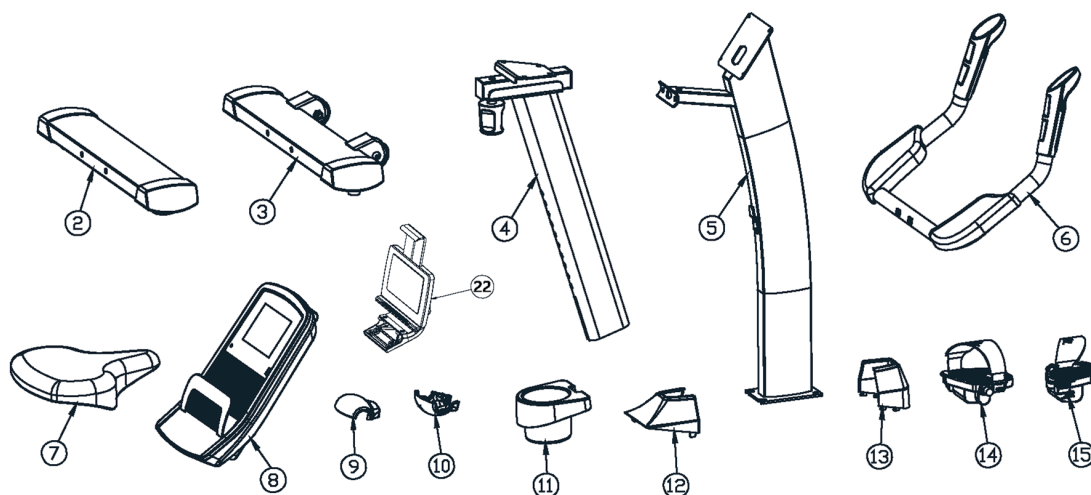
Voor uw gemak zijn sommige belangrijke onderdelen al voormonteed.
Lees voor de montage eerst deze handleiding en volg dan stap voor stap de handleiding om de bike in elkaar te zetten.
Controleer alles in de verpakking.

(1) Neem alle onderdelen uit de doos, verwijder de verpakkingzak en leg ze één voor één op volgorde op de grond.

(2) Zorg voor voldoende vrije ruimte (minimaal 1,5 meter) rondom het product.

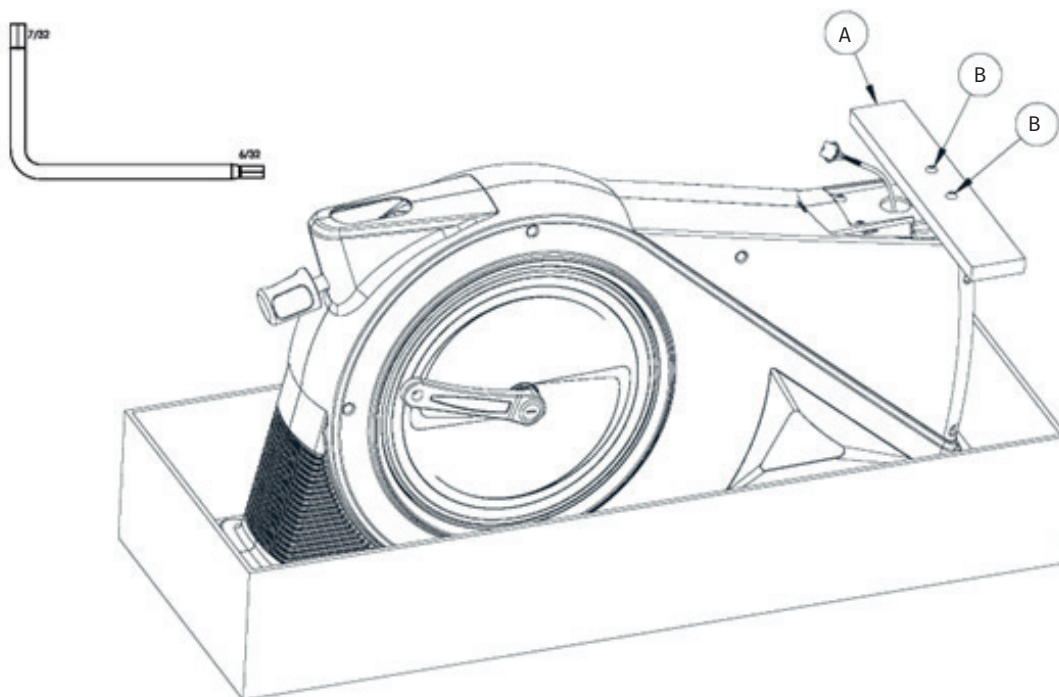


1. Identificeer de onderdelen (2 - 15) aan de hand van de onderstaande tekening voordat u ze uitpakt. Leg ze opzij voor later gebruik.



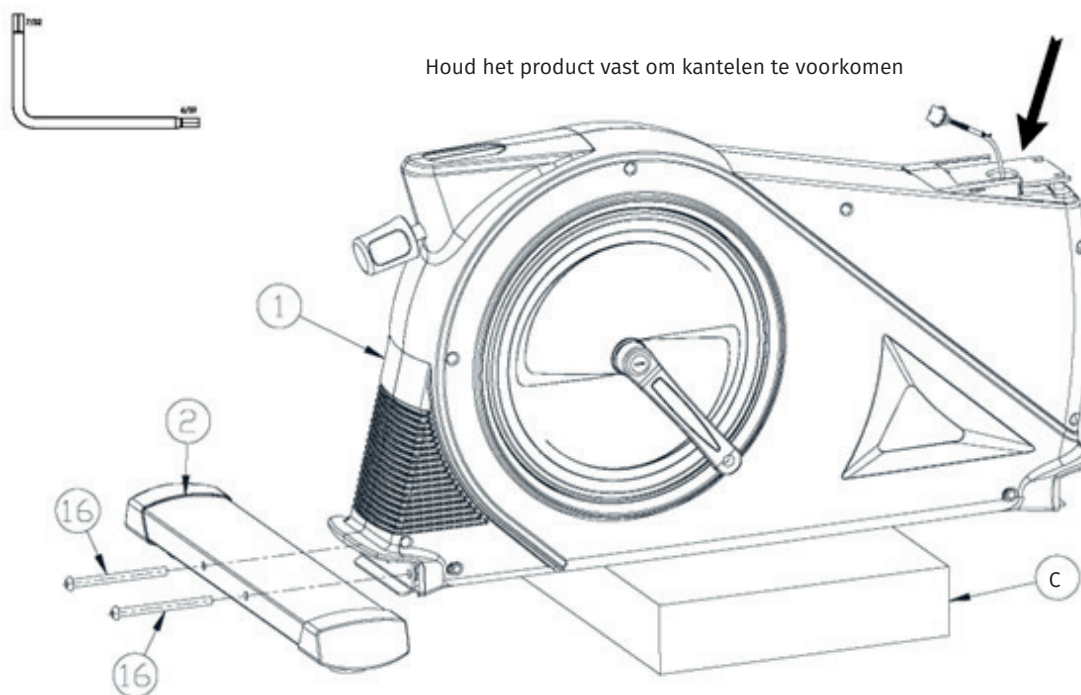
2. Verwijder het verpakkingsmateriaal

Verwijder de houten plank (A) en 2 schroeven (B) met een sleutel en gooi ze weg.



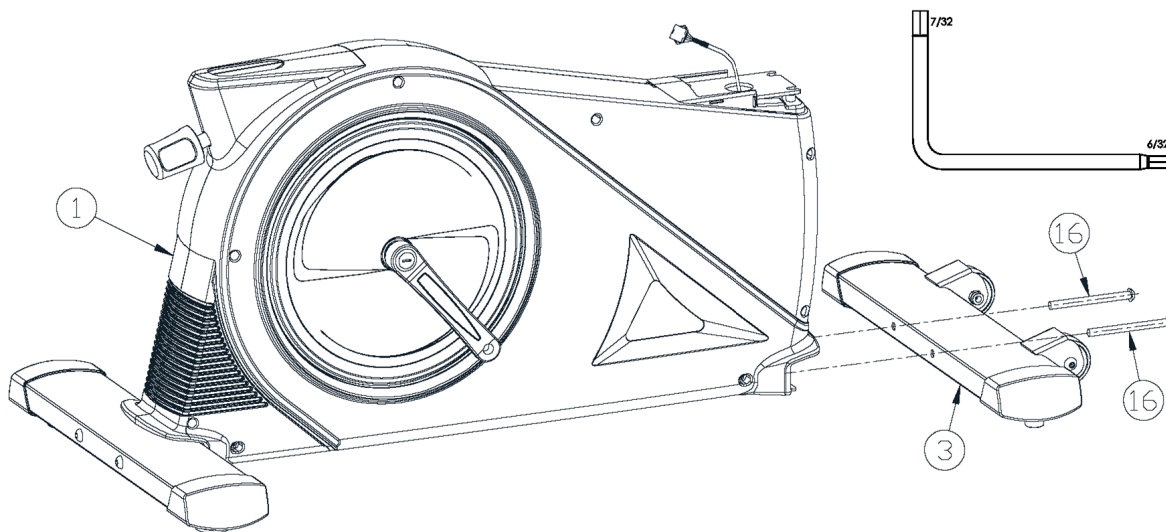
3. Stabilisator achter (er zijn 2 personen nodig)

Plaats na het uitpakken van de verpakking een schuimrubber (C) onder het product zoals aangegeven in onderstaande tekening. (Laat één persoon de voorkant van het product vasthouden). Pak de achterste stabilisator (2). Verwijder de 2 schroeven (16) uit het hoofdframe, leg ze opzij voor later gebruik. Bevestig de achterstabilisator aan het hoofdframe (1) met 2 schroeven 3/8"-16*125 (16). Gooi het schuim(C) weg.



4. Voorste stabilisator.

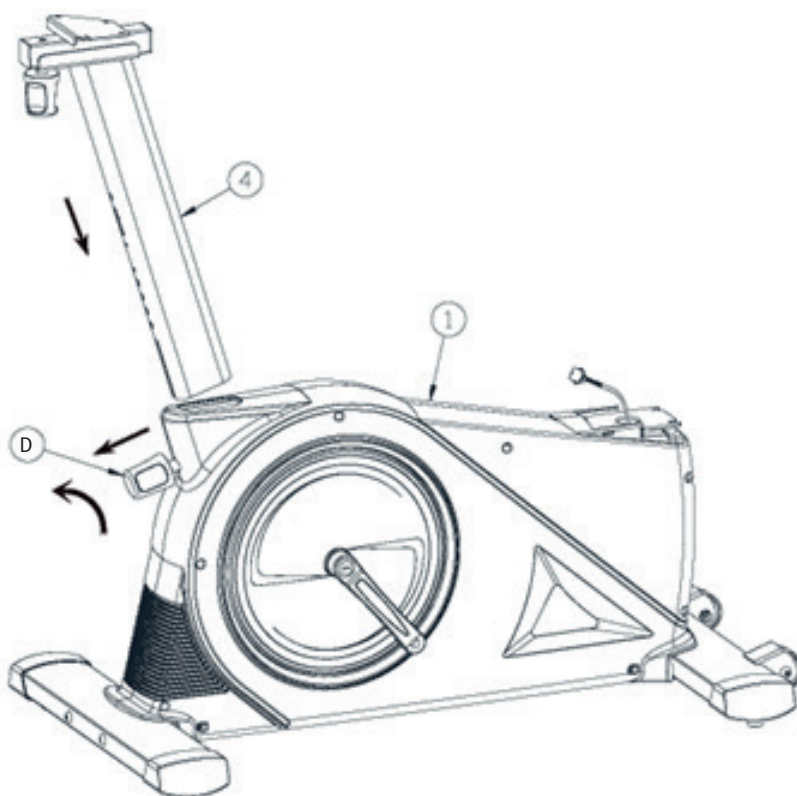
Pak de voorste stabilisator(3). Verwijder de 2 schroeven(16) en bewaar ze voor later gebruik. Bevestig de voorste stabilisator aan het hoofdframe(1) met 2 schroeven 3/8"-16*125 (16), draai ze vast.



5. Zadelsteun

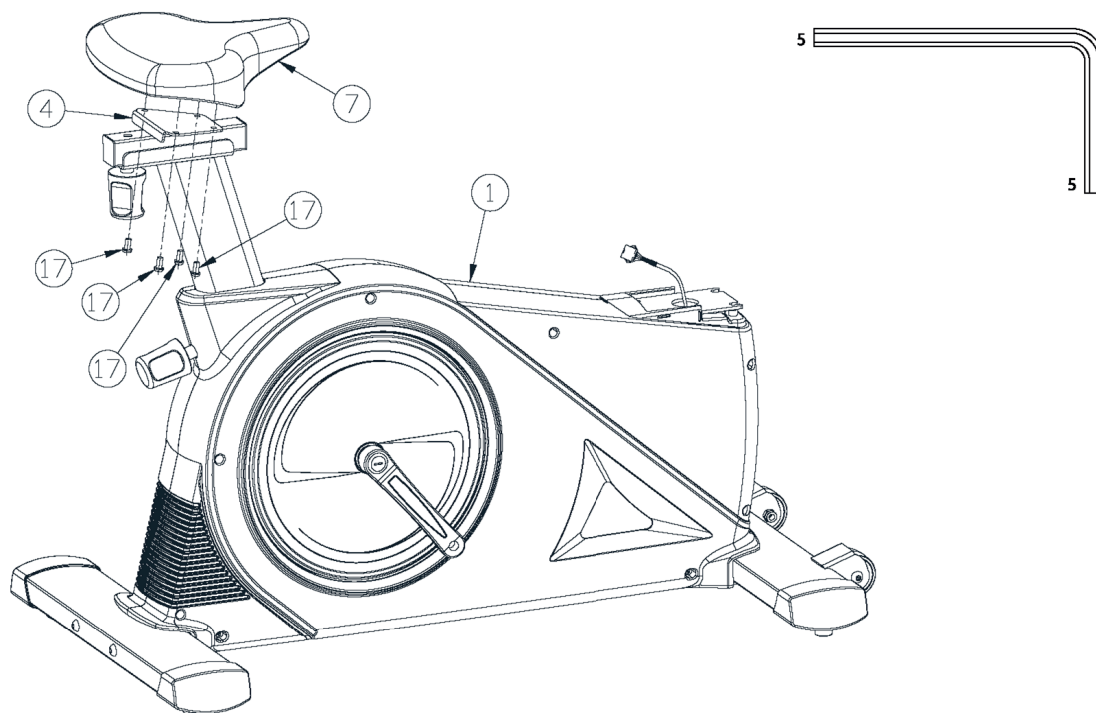
Pak de zadelsteun (4).

Draai de verstelknop (D) tegen de klok in totdat u een „klik“ hoort. Steek de zadelsteun (4) in het ovale gat van het hoofdframe (in de richting van de pijl) terwijl u de verstelknop (D) naar buiten trekt. Laat de verstelknop (D) los en zorg dat deze uitgelijnd is met het gat op de zadelsteun. Draai de verstelknop (D) rechtsom vast.



6. Zadelmontage

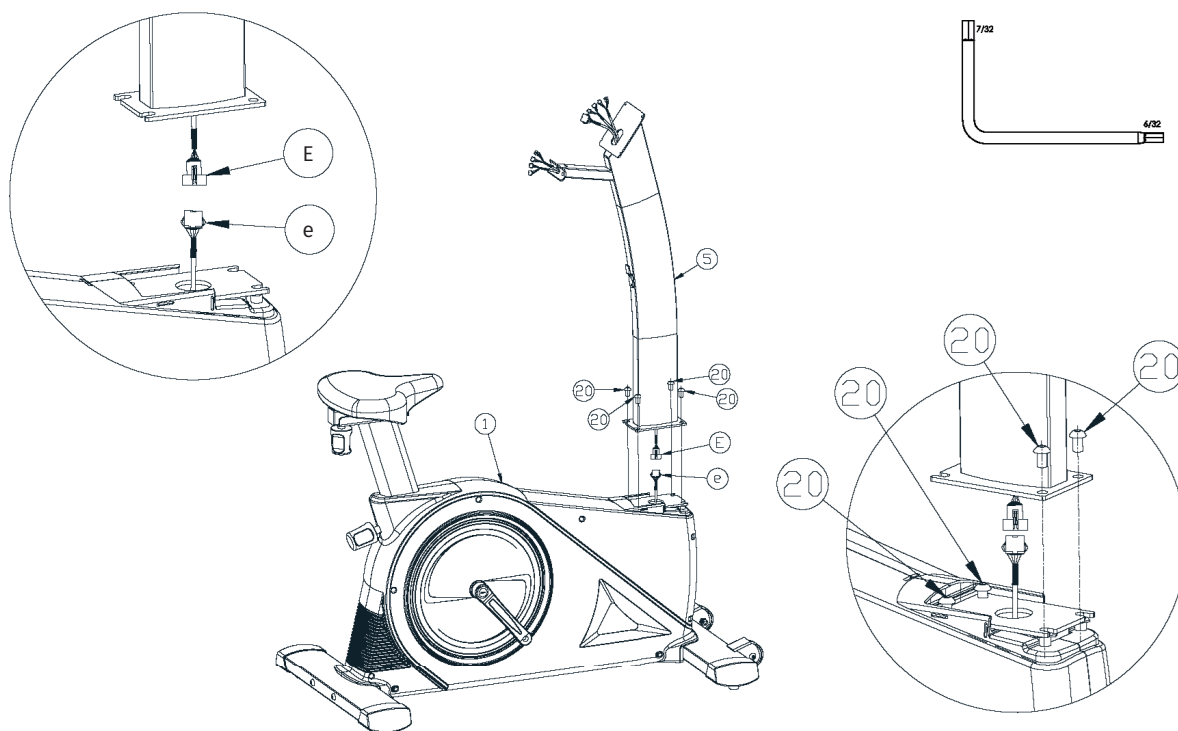
Pak het zadel (7). Bevestig het zadel (7) aan de zadelsteun (4) met 4 bouten M8*15(17).



7. Staandermontage (2 personen nodig).

Pak de staander (5)

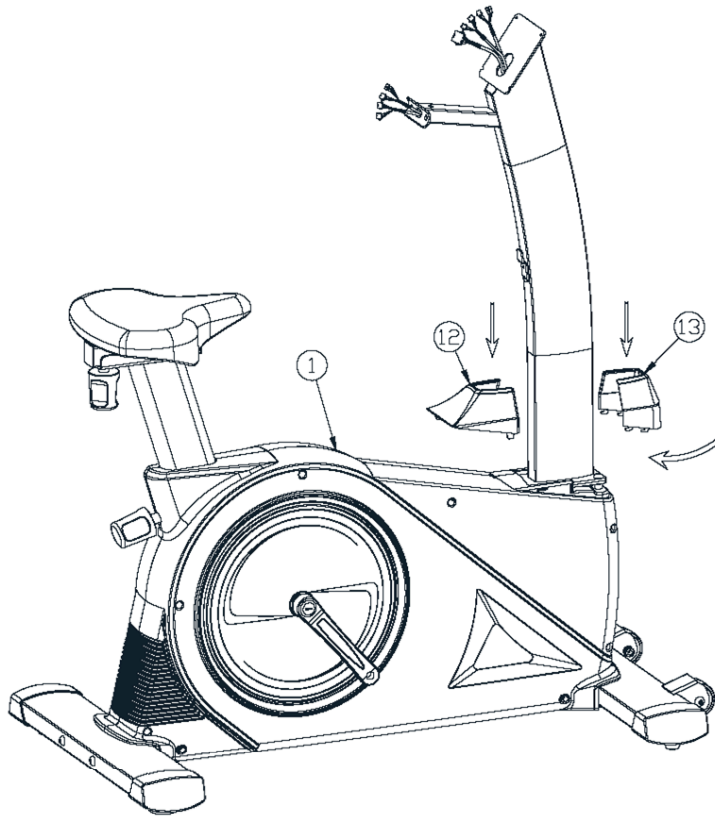
Eén persoon houdt de rechtopstaande buis (5) dicht bij het hoofdframe (1), een andere persoon verbindt draad E (de draad in de staander) en draad e (de draad in het hoofdframe) en steekt vervolgens de connector in de staander (5). Zet de staander (5) in de 2 bouten 3/8" *20 (20) die vooraf op het hoofdframe zijn gemonteerd (voorkomt dat de draden bekneld raken). Bevestig de staander aan het hoofdframe met 2 bouten 3/8"-*20 (20) en draai vervolgens de 4 bouten vast.



8. Voorste en achterste staanderkap

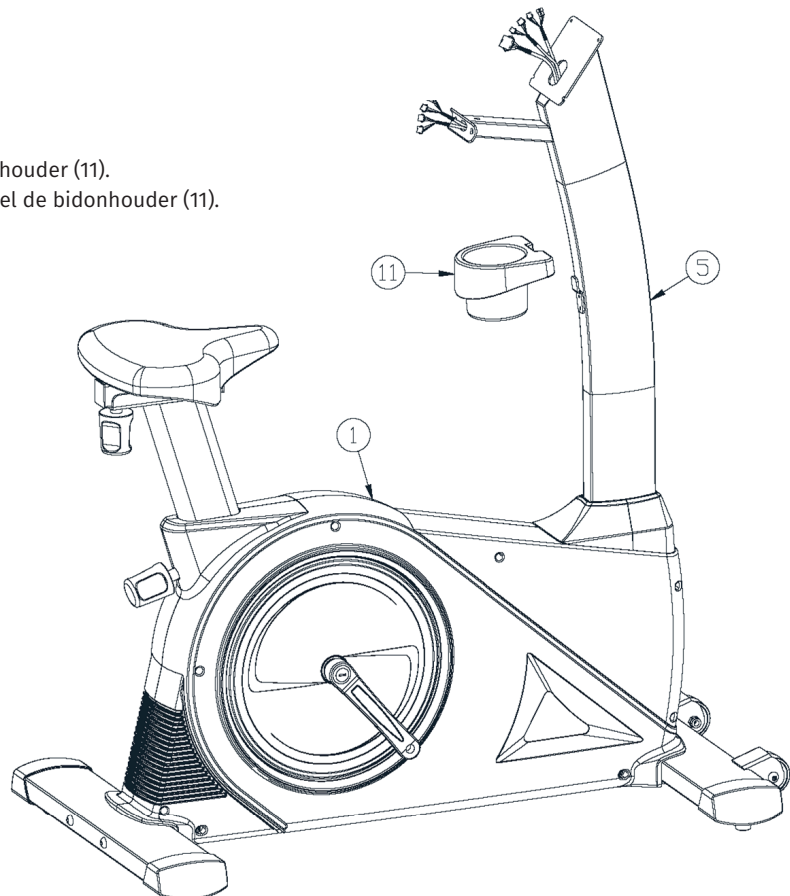
Pak de voorste (13) en achterste (12)staanderkap.

Let op de gleuf in het hoofdframe en druk de achterste staanderkap (12) in de richting van de pijl en monteer vervolgens de voorste staanderkap (13) op het hoofdframe. Duw de achterste staanderkap (13) naar voren tot deze vergrendeld is.



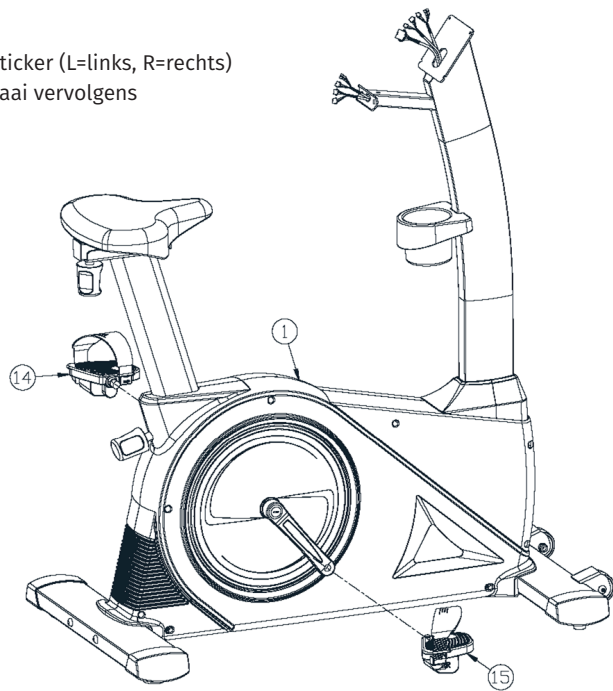
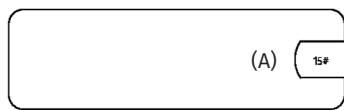
9. Montage van de bidonhouder. Pak de bidonhouder (11).

Let op de gleuf in de staander (5) en vergrendel de bidonhouder (11).



10. Monteren linker en rechter pedaal.

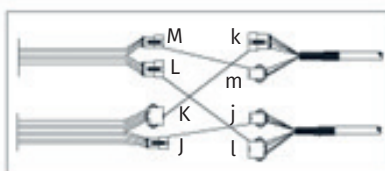
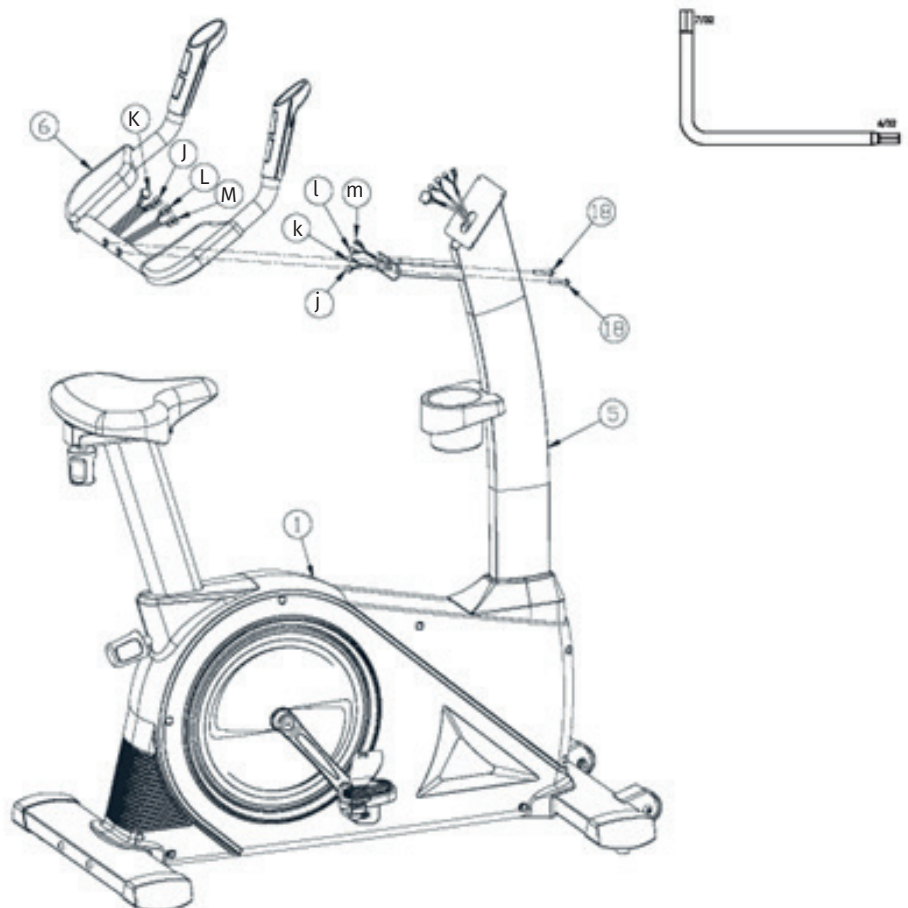
Pak het linker(14) en rechter(15) pedaal aan de hand van de sticker (L=links, R=rechts)
Draai het linker pedaal (14) met de sleutel linksom vast en draai vervolgens het rechter pedaal (15) rechtsom vast.



11. Montage stuurstang. (er zijn 2 mensen nodig)

Pak de stuurstang (6).

Eén persoon houdt de stuurstang (6) dicht bij de bovenkant van de staander, de andere persoon verbindt de draden (M) en (m), (L) en (l), (K) en (k), en (J) en (j), en steekt de connectoren in de staander. Voorkom dat de draden bekneld raken. Bevestig de stuurstang aan de staander met 2 bouten (18) 5/16"-*38, draai deze vast.

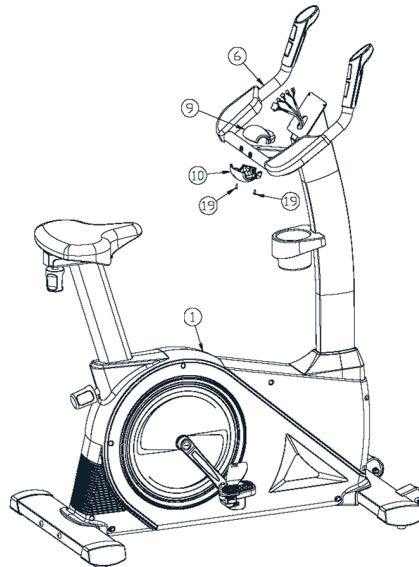
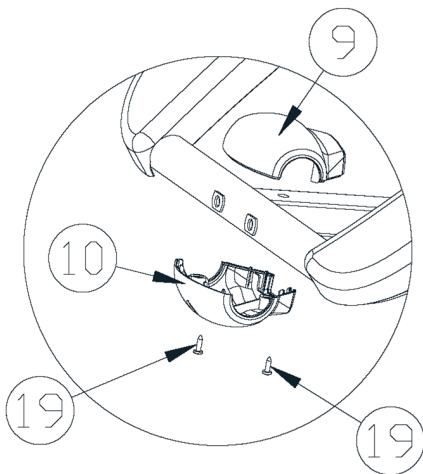


12. De afdekking van het stuur monteren

Identificeer de bovenkap (9) en de onderkap (10) van de stuurstang.

Breng de gaten op het stuur op één lijn en vergrendel de bovenkap van het stuur (9) en vervolgens de onderkap van het stuur (10).

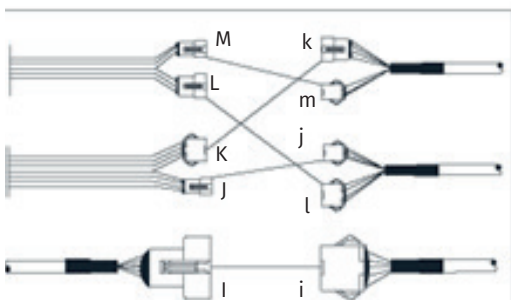
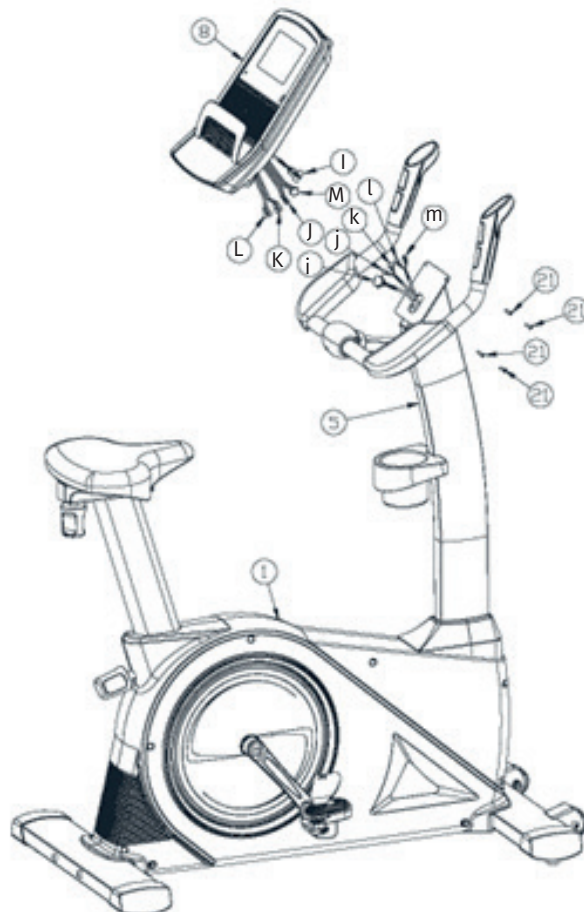
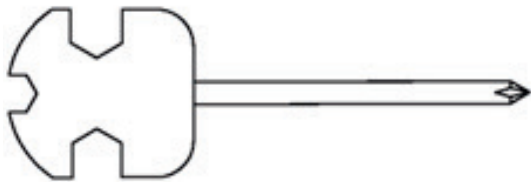
Zet de stuurstangafdekking vast met 2 schroeven (19) #6-12.7.



13. De console monteren (2 personen zijn vereist)

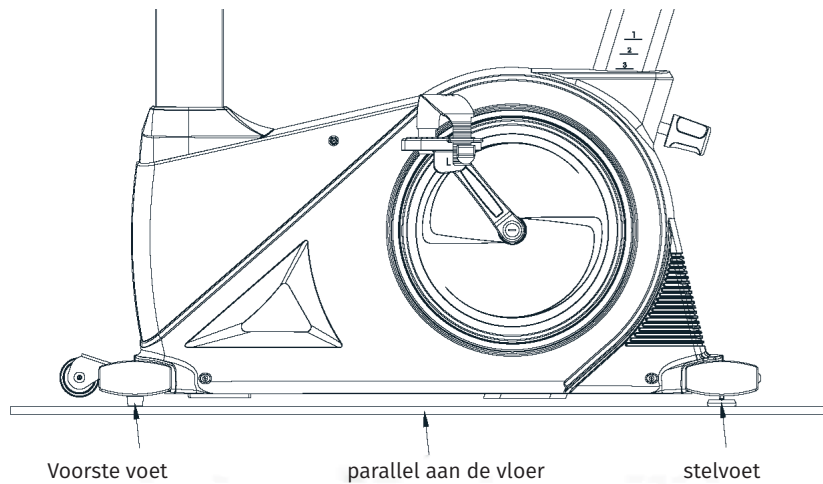
Identificeer de beugel (8)

Eén persoon houdt de console (8) bij de stuurmast. De andere persoon sluit de draden (l) en (i), (j) en (j), (k) en (k), (l) en (l) en (m) en (m) aan. Steek de stekkers in de console. Voorkom dat de kabel wordt afgekneld. Lijn de gaten op de stuurmast (5) uit, bevestig de beugel (8) aan de stuurmast (5) met 4 schroeven (21) #8-18*16 en draai ze vast.



Onderhoudsinstructies

Zet het product parallel aan de vloer door de stelvoet aan te passen



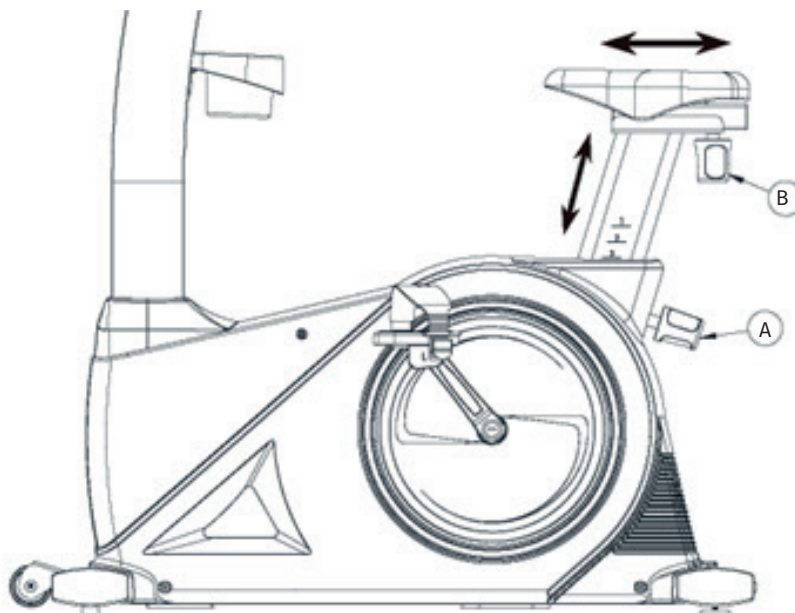
Zadelverstelling

1. Omhoog en omlaag instellen

Draai de knop (A) linksom, trek de knop naar buiten wanneer u het „klik“-geluid hoort. Pas de hoogte van het zadel aan en laat de knop los. Draai de knop vast door rechtsom te draaien.

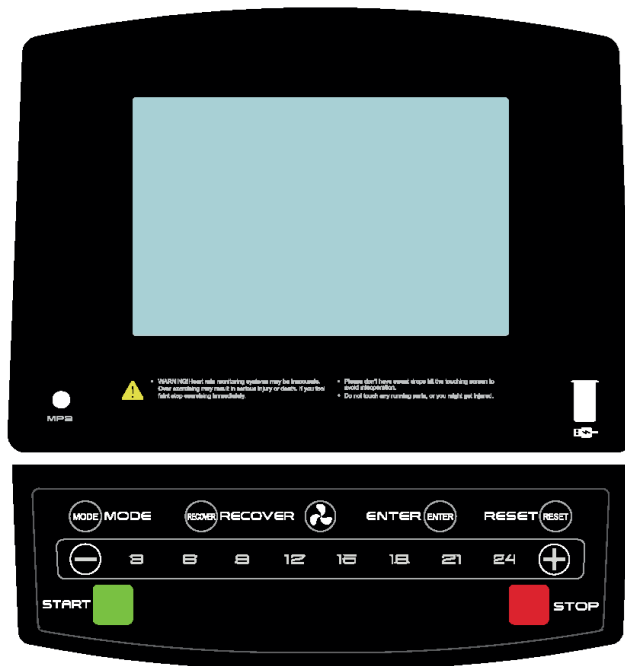
2. Instelling naar voren en achteren

Draai de knop (B) linksom totdat het zadel gemakkelijk naar voren en achteren kan worden bewogen. Stel het zadel in en draai de knop vast door rechtsom te draaien.



Consolefunctie:

Weergeven:



Samenvatting knoppen

- MODE:** Druk op deze knop om MANUAL/PROGRAMS/PERSONAL/H.R.C. te selecteren.
- RECOVERY:** Dit is de hersteltoets voor de hartslag waarmee de console de lichamelijke conditie van de gebruiker F1-F6 test na 1 minuut aftellen.
- ENTER:** Druk op deze knop om de ingestelde waarde te bevestigen.
- RESET:** Druk op deze knop om elke waarde te resetten.
- Verlagen:** Verlaag elke waarde (tijd/afstand/calorieën/hartslag)
3/6/9/12/15/18/21/24 Sneltoets weerstand: Druk op de toets om het corresponderende weerstandsniveau te bereiken tijdens de training.
- + Verhogen:** elke waarde verhogen (tijd/afstand/calorieën/hartslag)
- START:** Druk op deze knop om de console te starten.
- STOP:** Druk op deze knop om de console te stoppen.
- Sneltoets weerstand handbediening +/-:**
Druk op de sneltoets +/- voor de weerstand van de handbediening om de weerstand te verhogen/verlagen.

Samenvatting bediening

1. De console gaat de inschakelmodus in wanneer deze wordt aangesloten op de voeding. De zoemer gaat 1 seconde af en het scherm wordt tegelijkertijd 2 seconden volledig weergegeven. Daarna wordt het bluetooth-adres weergegeven en 1 seconde later wordt het venster van de U0-modus geopend.
2. Gebruikersinstelling
 - Gebruiker instellen: Schakel in (of druk 2 seconden op RESET) volledige weergave → bluetooth-adres → weergave U0 na volledige weergave, druk op +/- om te kiezen tussen U0 - U4 en druk op ENTER om te bevestigen. Vervolgens kunt u geslacht, leeftijd, lengte en gewicht instellen, druk op ENTER om te bevestigen.
 - Geslacht instellen: druk op +/- om geslacht te selecteren en druk dan op ENTER om te bevestigen.
 - Leeftijd instellen: druk op +/- om leeftijd 10-25-99 te selecteren en druk dan op ENTER om te bevestigen.
 - Lengte instellen: druk op +/- om de lengte 100-160-200 cm te selecteren en druk dan op ENTER om te bevestigen
 - Gewicht instellen: druk op +/- om het gewicht 20-50-150 kg te selecteren en druk dan op ENTER om te bevestigen

3. Functie selecteren (MANUAL, PROGRAM, FITNESS, PERSONAL, HRC)

Ga na het instellen van de gebruiker naar het functieselectievenster, druk op +/- of MODE om de functie te selecteren en druk dan op ENTER om te bevestigen. Als u de functie Manual selecteert en op ENTER drukt om te bevestigen, druk dan op +/- om de waarde in te stellen. Als u de PROGRAM-functie selecteert en op ENTER drukt om te bevestigen, druk dan op +/- om de waarde in te stellen.

Als u de functie FITNESS selecteert en op ENTER drukt om te bevestigen, kunnen andere instellingen niet worden ingesteld en drukt u op START om de oefening te starten, waarbij de weerstand niet kan worden aangepast.

Als u een andere functie selecteert (PERSONAL,HRC), geldt hetzelfde als bij Manual/PROGRAM als hierboven.

Beschrijving van het display

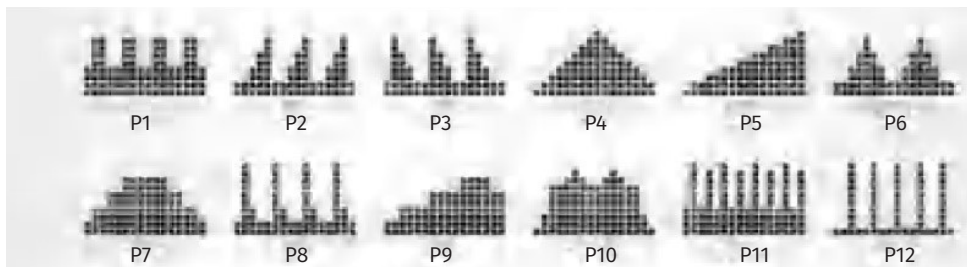
Nr.	Item	Bereik weergegeven	Instelbereik	Geheugen	Null	Korte beschrijving
1	TIME	0:00-99:59m s m s	0:00-99:00 + 1 min cyclus	Ja	Ja	Telt op in de cyclus als er geen instelling is gemaakt. Als het aftellen is ingesteld op 0 en het systeem stopt (STOP knippert in 1HZ), knippert de waarde TIJD
2	SPEED	0:00-99:59KMH (MLH)	Nee	Nee	Ja	In START-status: Wordt weergegeven 3s nadat het snelheidssensorsignaal is ontvangen. Waarde wordt teruggezet op 0 als gedurende 4s geen snelheidssensorsignaal wordt ontvangen.
3	TPM	0-15-999	Nee	Nee	Ja	In START-status: Wordt weergegeven 3s nadat het snelheidssensorsignaal is ontvangen. Waarde wordt teruggezet op 0 als gedurende 4s geen snelheidssensorsignaal wordt ontvangen.
4	DISTANCE	0.00-99.99 KM(ML)	0.00-99.50 ±0.5 cyclus	Ja	Ja	Telt op in de cyclus als er geen instelling is gemaakt. Als het aftellen is ingesteld op 0 en het systeem stopt (STOP knippert in 1HZ), knippert de waarde AFSTAND
5	CALORIES	0-999 CAL	0-990 ±10 cycli	Ja	Ja	Telt op in de cyclus als er geen instelling is gemaakt. Als het aftellen is ingesteld op 0 en het systeem stopt (STOP knippert in 1HZ), knippert de CALORIE-waarde
6	TEMPERATURE	0-60°C	Nee	Ja	Ja	Als de console in de slaapstand staat, wordt de temperatuur weergegeven.
7	SEX			Ja	Nee	In de instellingsmodus knippert "BOY" met 1 Hz, selecteer GIRL OF BOY (mannelijke of vrouwelijke)
8	AGE	10-25-99	±1	Ja	Nee	In de instellingsmodus knippert «AGE» met tussenpozen van 1 Hz, druk op de matrix om de vooraf ingestelde waarde van 25 weer te geven.
9	WEIGHT	100-160-200 (CM)	±1	Ja	Nee	Als «H.T» in 1 Hz knippert in de instellingsmodus, druk dan op de matrix om de vooraf ingestelde waarde van 160 CM weer te geven. Stel de grootte van de trainingsmolen in voor de FAT % berekening.
10	WEIGHT	20-50-150 (KG)	±1	Ja	Nee	Als «W. T» knippert in 1 Hz in de instellingsmodus, druk dan op de matrix om de vooraf ingestelde waarde van 50 KG weer te geven. Stel het gewicht van de gebruiker in voor de berekening van het vetpercentage.
11	PULSE	P' 30-240	0-40-220	Ja	Ja	Hoe bereken je de formule D
12	MANUAL		1-24 LEVEL (±1LEVEL)	Ja	Nee	Druk tijdens het instellen op de matrix en de eerste kolom begint te knipperen. Druk na het instellen op de matrix en de eerste kolom licht op. Druk vervolgens op de matrix om handmatig in te stellen en de motor zal draaien volgens de hoogte in de matrix.

Funciesamenvatting

1. Kan de persoonlijke gegevens U1-U4 (geslacht/lengte/gewicht) van de gebruiker vooraf instellen. De gebruiker voert de actuele gegevens (geslacht/lengte/gewicht) in als basis voor de berekening van andere functies van de console.

2. Je kunt kiezen uit MANUAL/PROGRAMS/FITNESS/PERSONAL/H.R.C. De gebruiker kan verschillende besturingsmodi selecteren voor training, raadpleeg de onderstaande specificaties voor elke belangrijke besturingsmodus. HANDMATIG - in deze modus kunt u 1-24 weerstandsniveaus in de matrix instellen en kan de gebruiker elke trainingswaarde direct instellen: TIJD/DISTANCE/CALORIES/PULSE en druk vervolgens op «START/STOP» om te starten/stoppen.

PROGRAM)- De console biedt 12 verschillende weerstandsgrafieken om 12 verschillende weerstandssituaties in de bergen te simuleren, zodat de gebruiker zichzelf kan uitdagen. Gebruik +/- om de juiste bergweerstandsgrafiek te selecteren. De geselecteerde grafiek knippert, druk op ENTER om te bevestigen.



FITNESS)- Selecteer «FITNESS», bevestig met ENTER, stel de tijd in op 12 minuten en de weerstand op 6 en druk op START om te beginnen. Wanneer de tijd tot 0 aftelt, geeft de console het corresponderende niveau F1-F5 weer, afhankelijk van de oefening.

PERSONLIJK PROGRAMMA- Gebruikers U1-U4 kunnen hun eigen weerstandsprogramma maken door de weerstand bij elk tijdsinterval in te stellen. Het programma met 4 weerstanden kan worden opgeslagen in de console zodat de gebruiker het steeds opnieuw kan gebruiken. Ga naar de modus PERSONAL, druk op +/- om een weerstandsprogramma naar wens te maken en druk op ENTER om te bevestigen. Wanneer de gebruiker een oefening uitvoert, werkt de console volgens het gemaakte programma.

HEART RATE CONTROL)- deze functie maakt gebruik van de hartslag van de gebruiker om de weerstand te regelen, en in het algemeen zijn er 4 niveaus gebaseerd op de trainingsdoeleinden:

- 55% - programma met dieeteffect
- 75 % - programma met gezondheidseffect
- 90 % - programma met trainingseffect

Doelhartslag - hartslagwaarde voor zelftraining

3. TIJD/AFSTAND/CALORIE/HEART RATE vooraf instellen

Stel de functiewaarde van de gebruiker in zoals hierboven. De functiewaarde kan aftellen tot 0; bij het bereiken van 0 zal de zoemer 8 keer klinken, waarna de functiewaarde terugkeert naar de vooraf ingestelde waarde. Als de gebruiker de waarde niet vooraf instelt, verhoogt de console elke functiewaarde van 0 tot de grenswaarde na het starten van de oefening.

Hartslagherstel

Wanneer de PULSdetectie is ingeschakeld, drukt u op HRC om de functie voor herstel van de hartslag te starten. De detectietijd telt af van 1:00 naar 0 en het hartteken blijft knipperen tot het 0 bereikt. Houd uw hand stevig op de sensor tijdens de detectie van 1 minuut, laat het hartteken knipperen en wanneer de tijd teruggaat naar 0, zal de console de hartslag van de gebruiker detecteren en terugkeren naar het F1-F6 niveau.

Tabel met uitleg over het herstel van de hartslag F1~F6 niveau

Hartslagherstelniveau	Hersteltoestand hartslag gebruiker	Vershil in hartslagdetectie (voor en na de test)
F1	Uitstekend	50
F2	Zeer goed	40-49
F3	Normaal	30-39
F4	Niet slecht	20-29
F5	Meer bewegen	10-19
F6	Onvoldoende beweging	<10

Automatisch starten en uitschakelen

Wanneer de gebruiker start of op een knop drukt, start de console automatisch. Als de gebruiker oefent of de console 4 minuten niet gebruikt, dan wordt de console automatisch uitgeschakeld en gaat deze naar de slaapmodus, waarin de temperatuur wordt weergegeven.

Overzicht andere functies

1. MP3-functie

Sluit het audioapparaat via een audiokabel aan op de console om muziek af te spelen.

2. Ventilatorfunctie

Zet de ventilator aan door op het pictogram Ventilator te drukken, druk er nogmaals op om hem uit te zetten.

3. Oplaadfunctie

Laad uw mobiele apparaten op via de USB-poort.

Foutmelding

Foutcode	Codebeschrijving	Controlemethode	Methode voor probleemoplossing
ERR1	RECOVERY: controleer de bedieningsfout tijdens de bediening door de gebruiker	RECOVERY: controleer of de gebruiker de handgreep vastpakt of een draadloze borstband draagt	Beëindig RECOVERY om de interface te controleren, beide handen vast te pakken of de draadloze borstband opnieuw te bevestigen.
ERR4	De 8-pins besturingskabel voor de motorbeugel is beschadigd.	Controleer of de 8-pins besturingsdraad tussen de console en de motorhouder onderbroken of beschadigd is of goed is aangesloten.	1. Schakel de console in om te controleren of de fout is verholpen; 2. Vervang de console om te controleren of de fout is verholpen; 3. Als er nog steeds een fout optreedt, vervang dan de 8 pins kabel van de bovenste regelaar om te controleren of de fout is verholpen; 4. §

Opmerking:

U moet voorkomen dat de console vochtig wordt.

VOORGESTELDE REKOEFFENINGEN

De juiste houding voor verschillende basisrekoefeningen ziet u rechts. Beweeg bij het strekken langzaam, ga niet doorveren.

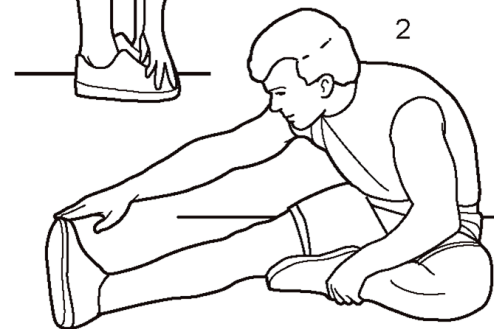
1. Rekoefening tenen aanraken

Ga met licht gebogen knieën staan en buig langzaam naar voren vanuit uw heupen. Laat uw rug en schouders ontspannen terwijl u zo ver mogelijk naar uw tenen reikt. Houd dit 15 tellen vast en ontspan dan. Herhaal dit 3 keer. Rekken: hamstrings, achterkant knieën en rug.



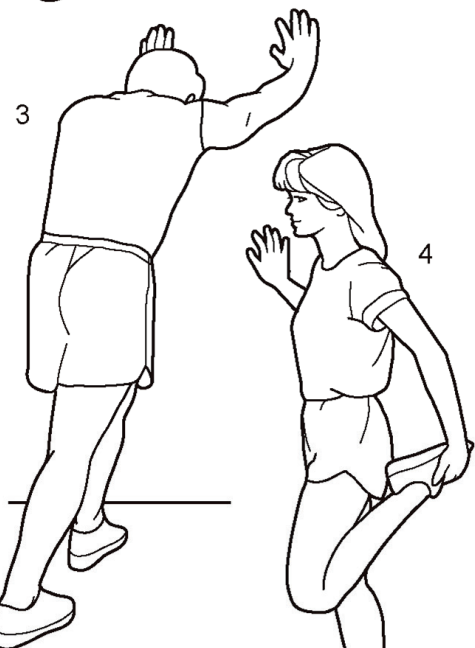
2. Hamstring-stretch

Zit met één been gestrekt. Breng de zool van de andere voet naar u toe en laat deze tegen de binnenkant van uw gestrekte been rusten. Reik zo ver mogelijk naar uw tenen. Houd dit 15 tellen vast en ontspan dan. Herhaal dit 3 keer voor elk been. Rekken: hamstrings, onderrug en lies.



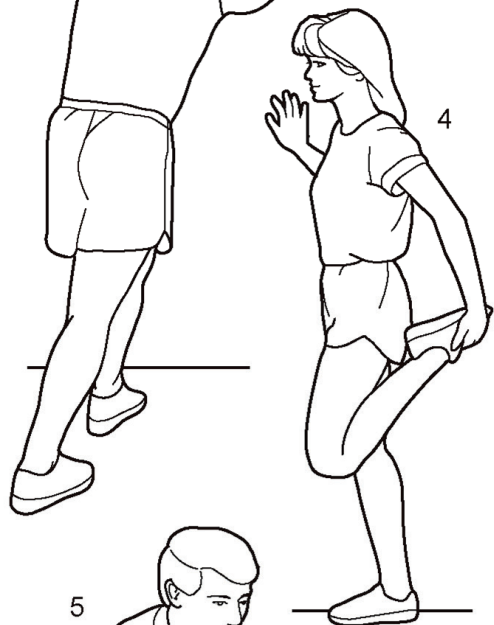
3. Kuit- en achillesstretch

Zet het ene been verder naar voren dan het andere en leun met uw handen tegen een wand. Houd uw achterste been recht en uw achterste voet plat op de vloer. Buig uw voorste been, leun naar voren en beweeg uw heupen naar de muur. Houd dit 15 tellen vast en ontspan dan. Herhaal dit 3 keer voor elk been. Om de achillespezen verder te rekken, buigt u ook uw achterste been. Rekken: kuiten, achillespezen en enkels.



4. Rek quadriceps

Steun met één hand tegen een wand voor evenwicht, reik naar achteren en pak één voet vast met uw andere hand. Breng uw hak zo dicht mogelijk bij uw zitvlak. Houd dit 15 tellen vast en ontspan dan. Herhaal dit 3 keer voor elk been. Rekken: quadriceps en heupspieren.



5. Stretch binnendij

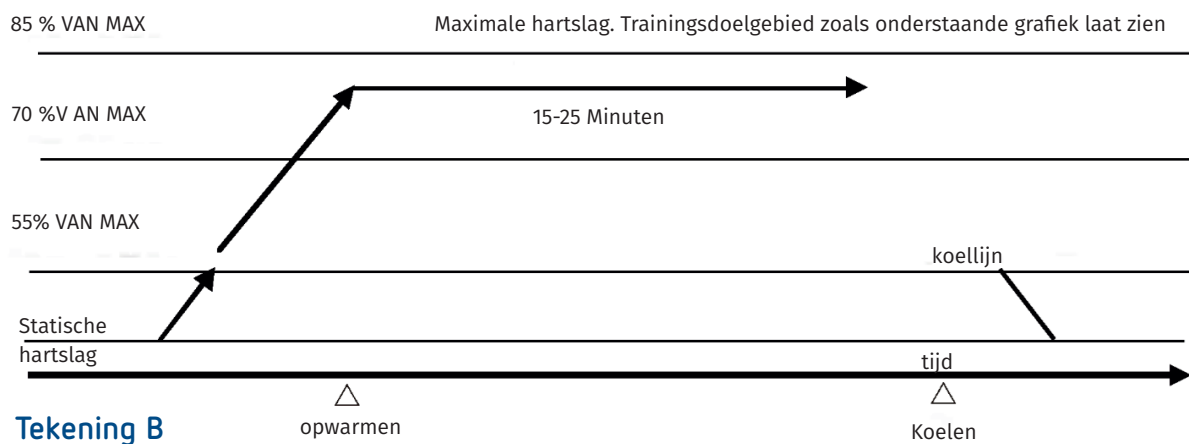
Ga zitten met uw voetzolen tegen elkaar en uw knieën naar buiten. Trek uw voeten zo ver mogelijk naar uw lies. Houd dit 15 tellen vast en ontspan dan. Herhaal dit 3 keer. Rekken: quadriceps en heupspieren.



Hoe het effect van lichaamsbeweging verbeteren

Net als spieroefeningen vereist aerobe lichaamsbeweging ook een grotere doorbloeding en een hogere hartslag, wat de cardiovasculaire functie verbetert. Gebruik uw polswaarde als uw hartslag. Als uw hartslag onder het maximale doelniveau voor de training ligt, is het veilig en effectief. Tussen 87% en 72% van de maximale hartslag wordt het trainingsdoelgebied genoemd. Het trainingsdoelniveau moet door middel van trainingsprogramma's geleidelijk worden verbeterd. Minstens 3 - 4 keer per week 15 - 20 minuten.

Waarschuwing: probeer geen oefeningen te doen die de doelhartslag overschrijden. U moet het stap voor stap doen. Raadpleeg uw arts voordat u met een trainingsprogramma begint. Dit is vooral belangrijk voor personen ouder dan 35-40 jaar of personen met reeds bestaande gezondheidsproblemen. Houd rekening met enkele minuten opwarmen en afkoelen (zie tekening B).



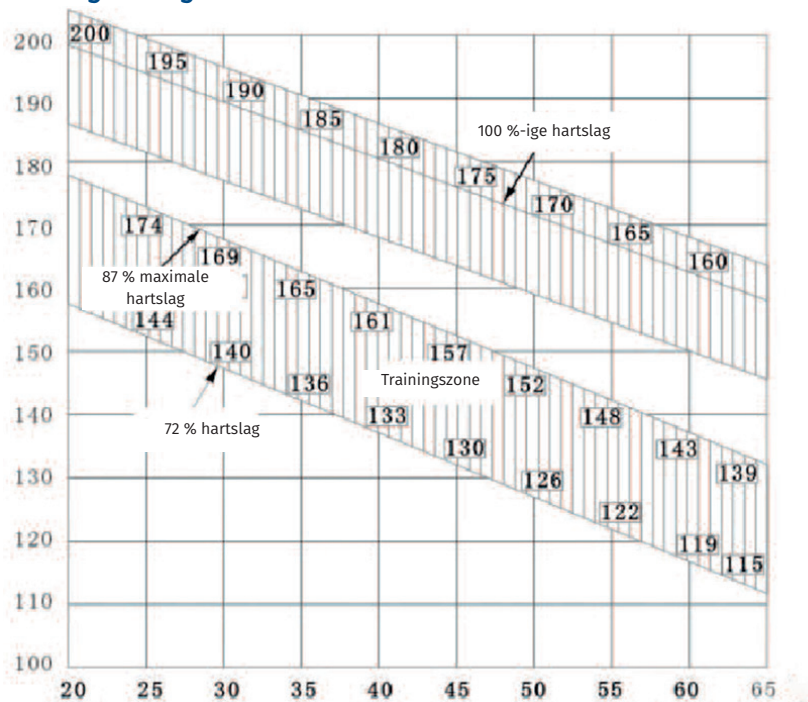
ONDERHOUD EN PROBLEEMOPLOSSING

1. Controleer regelmatig of alle bouten, moeren en knoppen vastzitten, de scharnierpunten vrij zijn en of er geen versleten onderdelen zijn. Het is belangrijk voor optimale prestaties en om slijtage te verminderen.
2. Vervang versleten onderdelen onmiddellijk.
3. Om de ellipstrainer schoon te maken, gebruikt u een vochtige doek en een kleine hoeveelheid zachte zeep. Gebruik nooit zure, alkalische of organische oplossingen om de ellipstrainer schoon te maken.

Probleemoplossing

Probleem	Oorzaak	Probleemoplossingen	Opmerking
Wiebelend frame	1. De vloer is niet vlak, of er liggen voorwerpen onder het frame. 2. De stelvoet is niet op de benodigde hoogte afgesteld.	1. Verwijder de voorwerpen 2. Stel de stelvoet op de stabilisator voor en achter af.	Gebruiker
Instabiel stuur	De stelvoet is niet op de benodigde hoogte afgesteld.	Draai de bout vast.	Gebruiker
Geluid van draaiende onderdelen	Stel de stelvoet op de stabilisator voor en achter af.	Stel de zijafdekkingen bij	Servicecentrum
Er is geen weerstand	De afstand tussen de magneet en het vliegwiel is te groot.	Draai de bout vast.	Gebruiker

Hartslagmanagement



Doeltabel hartslag

Bekijk de bovenstaande tabel en zoek het gedeelte op over uw leeftijd en vervolgens het gedeelte over uw doelhartslag. Bijvoorbeeld: voor mensen van 40 jaar is 72% van de maximale hartslag 133 hartslagen/ minuut; 87% is 161 hartslagen/minuut.

De hartslagdoelstelling moet worden gehandhaafd in dit beste gedeelte

1. Als je hartslag laag is, verhoog dan de intensiteit van je training.
2. Als uw hartslag laag is, verlaag dan de intensiteit van uw training.
3. Als de hartslag nog steeds ver van de streefwaarde af ligt en moeilijk is, moet u de trainingstijd verkorten.
4. Als de hartslag niet binnen 5-10 minuten normaliseert en het geen ongeluk is, moet u de intensiteit van de training verlagen.

Opmerking: het bovenstaande hartslagmanagement is alleen ter referentie. Raadpleeg uw arts voor specifieke gegevens en methoden!

5. Hoe u de oefentijd verlengt

- Voor de juiste aerobicsoefening. U moet uw hartslag in het trainingsgedeelte ten minste 12 minuten volhouden.
- Als de trainingstijd meer dan 60 minuten is, zal het effect afnemen en het risico op ernstig letsel toenemen.
- Als u de training wilt intensiveren, raden we u aan om elke week minstens 12 minuten te verlengen. Als u denkt dat u de trainingstijd kunt verlengen, mag dit niet meer dan 10% per week zijn.
- Voer de intensiteit van de oefening niet ongeduldig op, anders voelt u zich moe na de oefening.

6. Controleer uw gezondheidstoestand en vooruitgang.

U kunt de intensiteit en voortgang van uw oefeningen controleren door uw hartslag te meten. De tijd dat uw hartslag zich herstelt tot het normale niveau. In de eerste minuut van het verminderen van de snelheid, zal uw hartslag afnemen, in de volgende paar minuten zal de hartslag volledig hersteld zijn.

7. Controleer het effect van uw oefening.

- Meet uw hartslag na afloop van de oefening.
- Begin de snelheid te verlagen en af te koelen.
- Registreer uw hartslag na 60 seconden.
- De tijd waarin de hartslag zich volledig herstelde.
- Controleer de trainingsintensiteit om de paar weken.

Garantiekaart

Productinformatie	Modelnummer:		Naam van het product:	
Gebruikersprofiel	Gebruikersnaam:		Telefoonnummer:	Postcode:
	Bedrijf/organisatie:			
	Woonadres (of werkadres):			
Door dealer in te vullen	Naam dealer:		Telefoonnummer:	
	Aankoopadres:		Postcode:	
	Verkoopdatum:		Datum van installatie debugging:	

Onderhoudsdossier	Datum van levering voor reparatie	Revisie	Revisieresultaat	Onderhoudspersoon	Datum van inspectie en ontvangst	Handtekening van de gebruiker

Markeer het juiste productkenmerk met „✓“, ongeldig indien gewijzigd

Product Attribuut	Thuisgebruik	Commercieel

Onderhoudsperiode:

Het product is gekwalificeerd voor de inspectie, er wordt een kosteloze service verleend voor thuisgebruik-producten en commerciële producten gedurende 12 maanden na de datum van aankoop

Beschrijving onderhoudsservice:

- Dit product biedt gratis onderhoudsservice tijdens de garantieperiode.
- Bewaar de onderhoudskaart en het bijbehorende aankoopbewijs op een veilige plaats. Als er onderhoud nodig is, voert het bedrijf de onderhoudswerkzaamheden gratis uit op vertoon van geldige aankoopbewijzen.
- Volg de installatie- en bedieningsinstructies. Het bedrijf is niet aansprakelijk voor schade of ongevallen veroorzaakt door onjuiste installatie of onjuist gebruik (en biedt geen gratis onderhoud).
- Als het product is beschadigd door een onvermijdelijke oorzaak en moet worden gerepareerd, draagt de klant de kosten van reparatie en reserveonderdelen volgens de gestandaardiseerde oplaadnormen van het bedrijf.
- Als het product door de klant zelf (of door een niet door het bedrijf gecertificeerde persoon) wordt gedemonteerd en weer in elkaar wordt gezet, en als het product moet worden gerepareerd, is de klant verantwoordelijk voor de kosten van reparatie en reserveonderdelen volgens de uniform vastgestelde vergoedingsnormen van het bedrijf.

Hanteringsinstructies

1. Controleer of het netsnoer van het apparaat is uitgetrokken.
2. Let bij het verplaatsen op het verschuiven van het zadel om letsel aan de handen door dit verschuiven te voorkomen.
3. Omdat het apparaat zwaar is, wordt aangeraden het met twee of meer personen te verplaatsen.
4. Aangeraden wordt om het product op een droge plek op kamertemperatuur te plaatsen en niet op een plek waar het lange tijd blootstaat aan zon en regen.

Onderhoudsgids

De spinningfiets kan gereinigd worden met een zachte doek en een zacht schoonmaakmiddel. Gebruik geen schuurmiddelen of oplosmiddelen op plastic onderdelen. Veeg transpiratie na elk gebruik van de fiets. Controleer elke week of alle montagebouten en pedalen van het apparaat goed vastzitten.