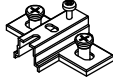

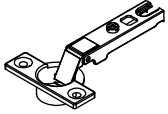
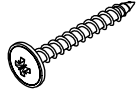
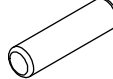


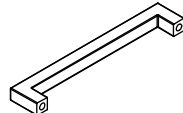
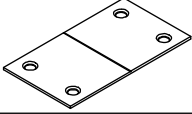
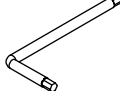
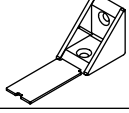
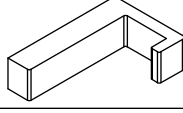
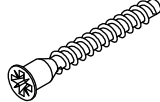
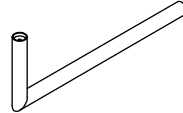

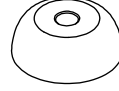




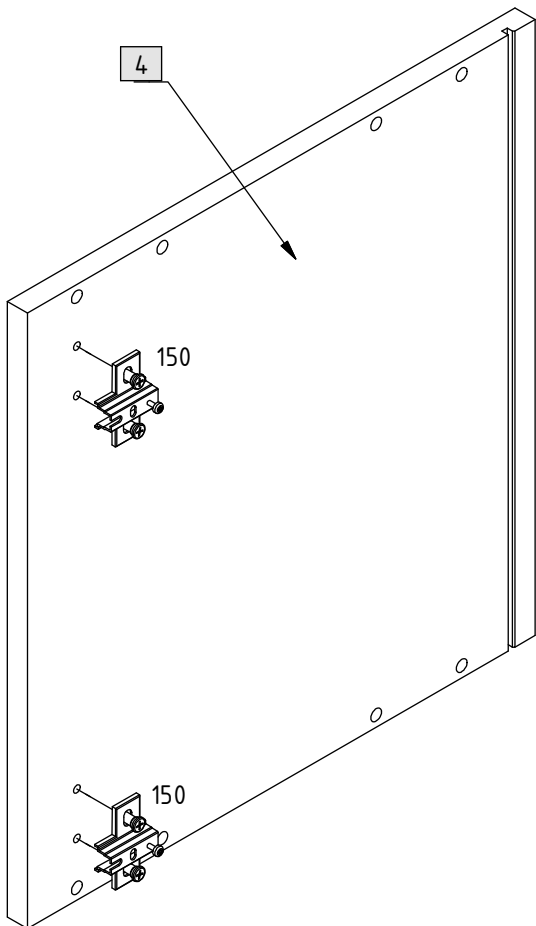
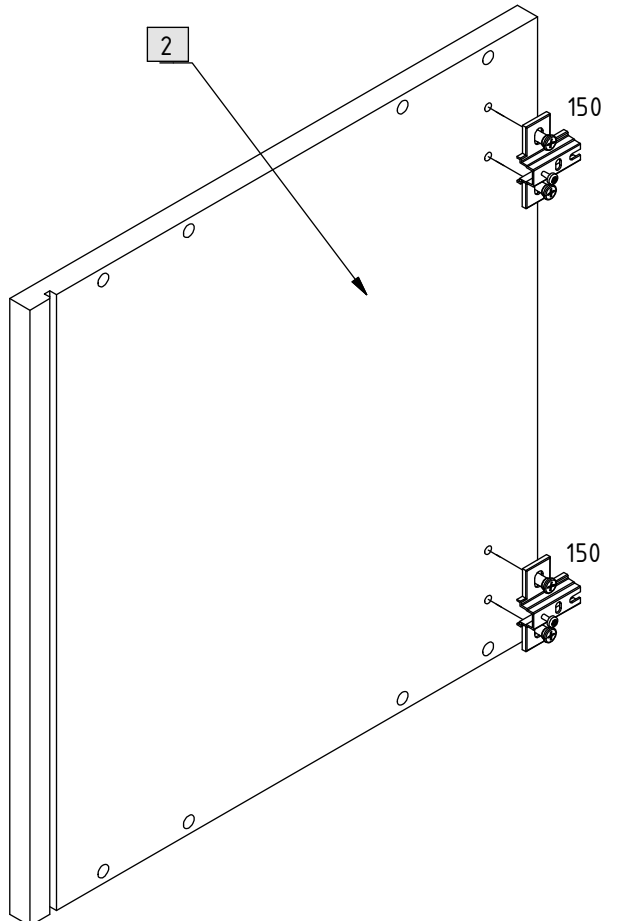
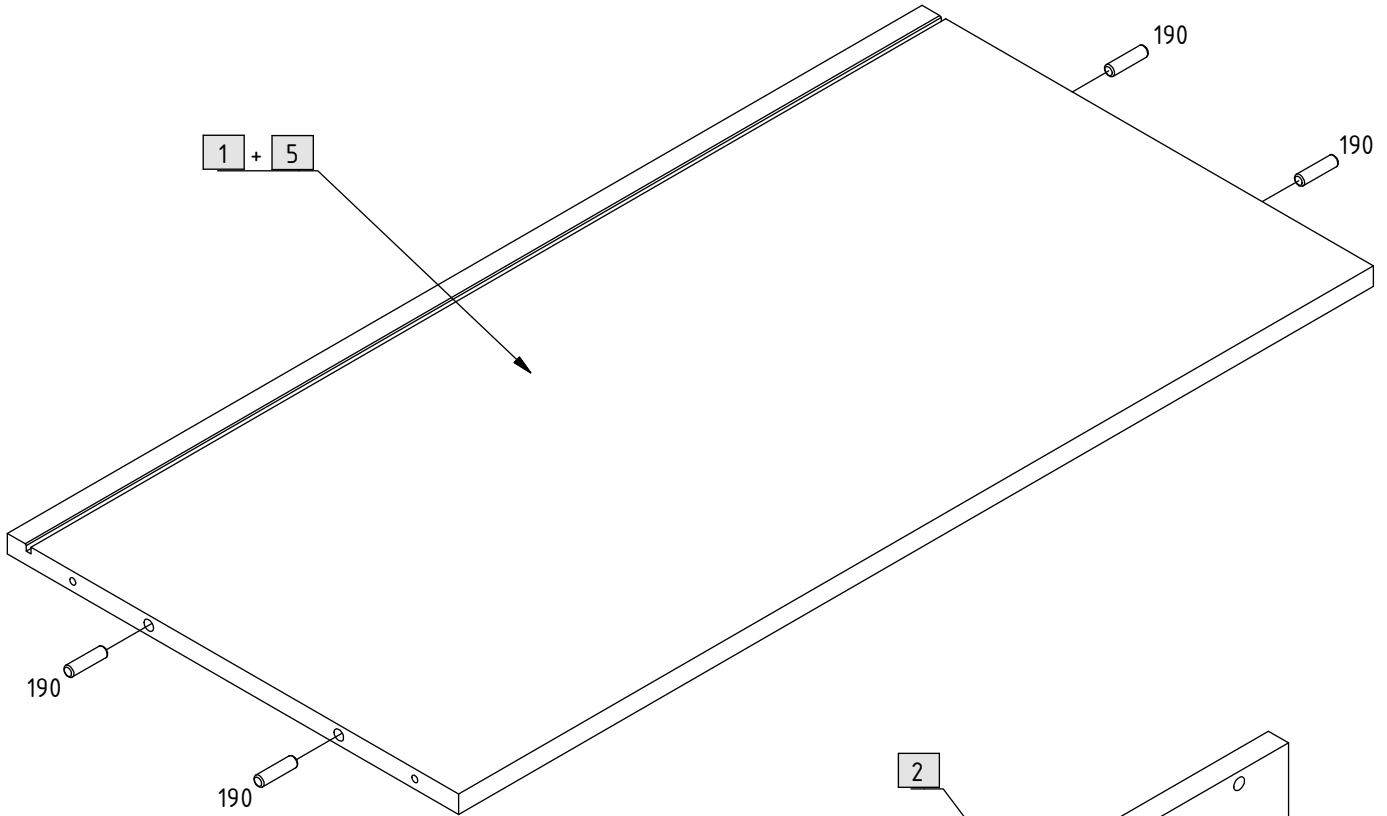
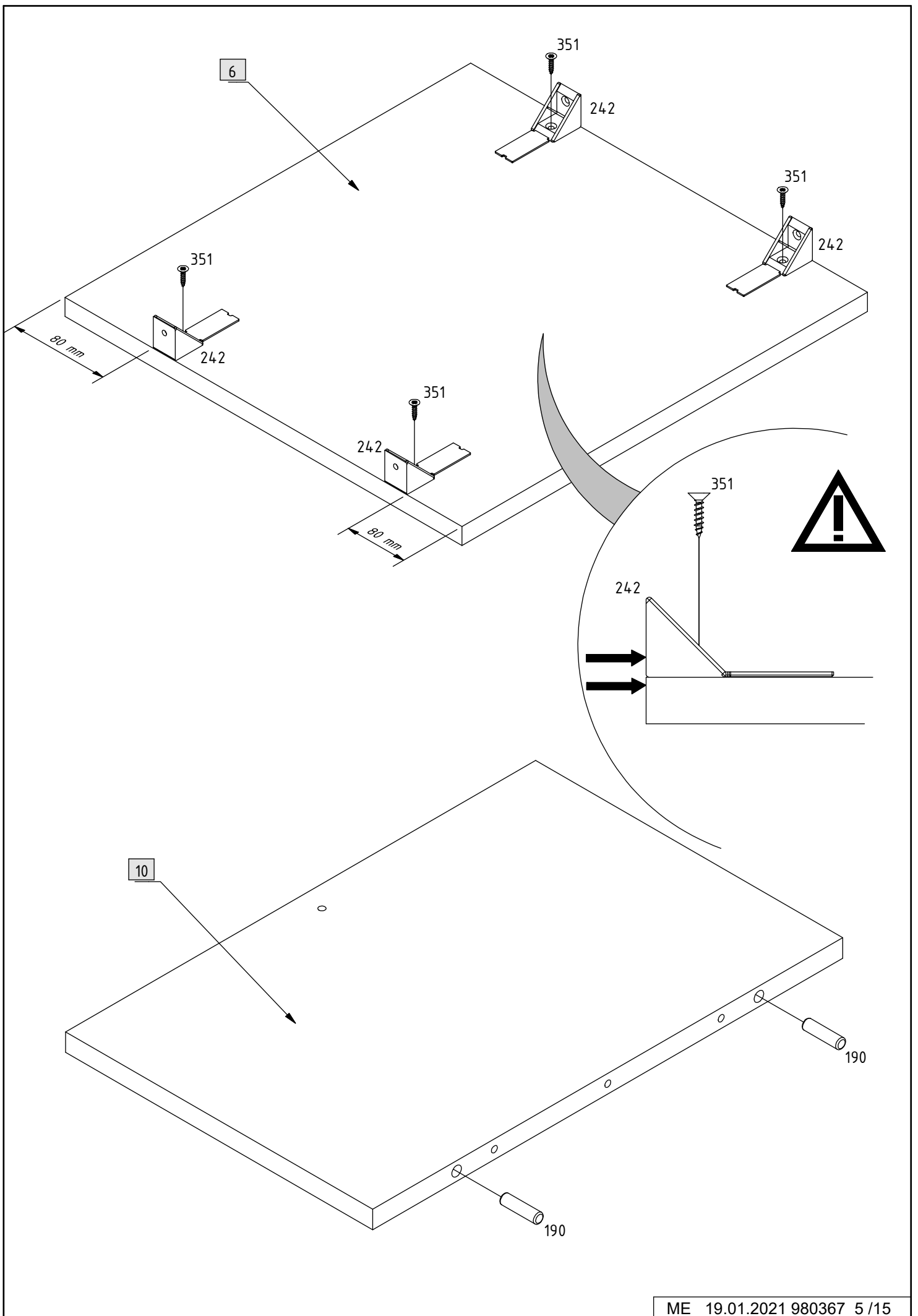


150	4		381	4	 3,5 x 20 mm
159	4		387	2	 4 x 30 mm
190	10	 Ø8 x 30 mm	432	2	 M4 x 25 mm
220	6		503	2	
230	4		716	1	
242	4		735	2	
320	11	 6 x 50 mm	736	1	
350	4	 4 x 25 mm	737	6	
351	32	 3,5 x 15 mm	754	6	
372	6	 4 x 20 mm	869	12	





2 x

7

503

350

350

159

351

351

159

351

351

2 x

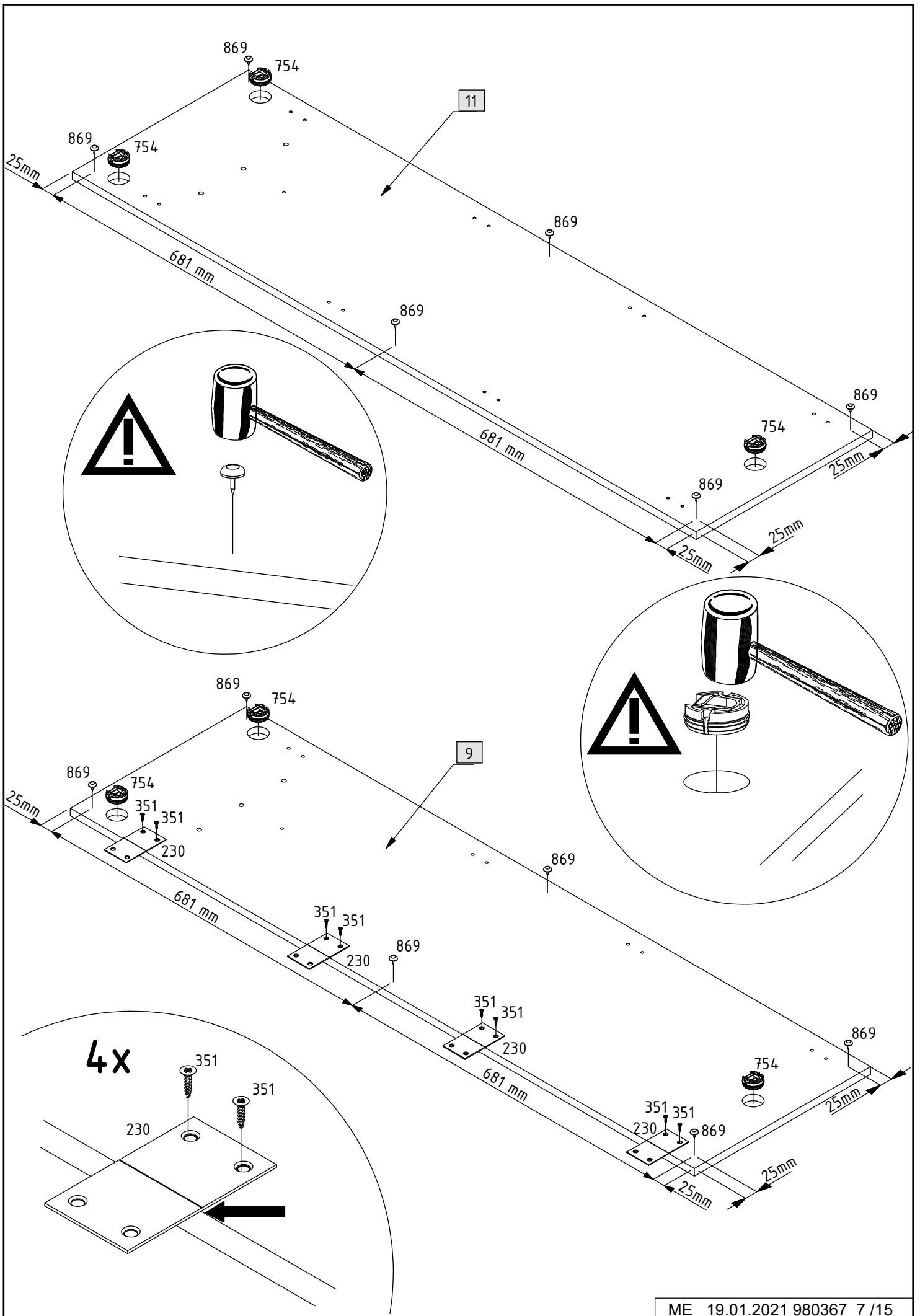
159

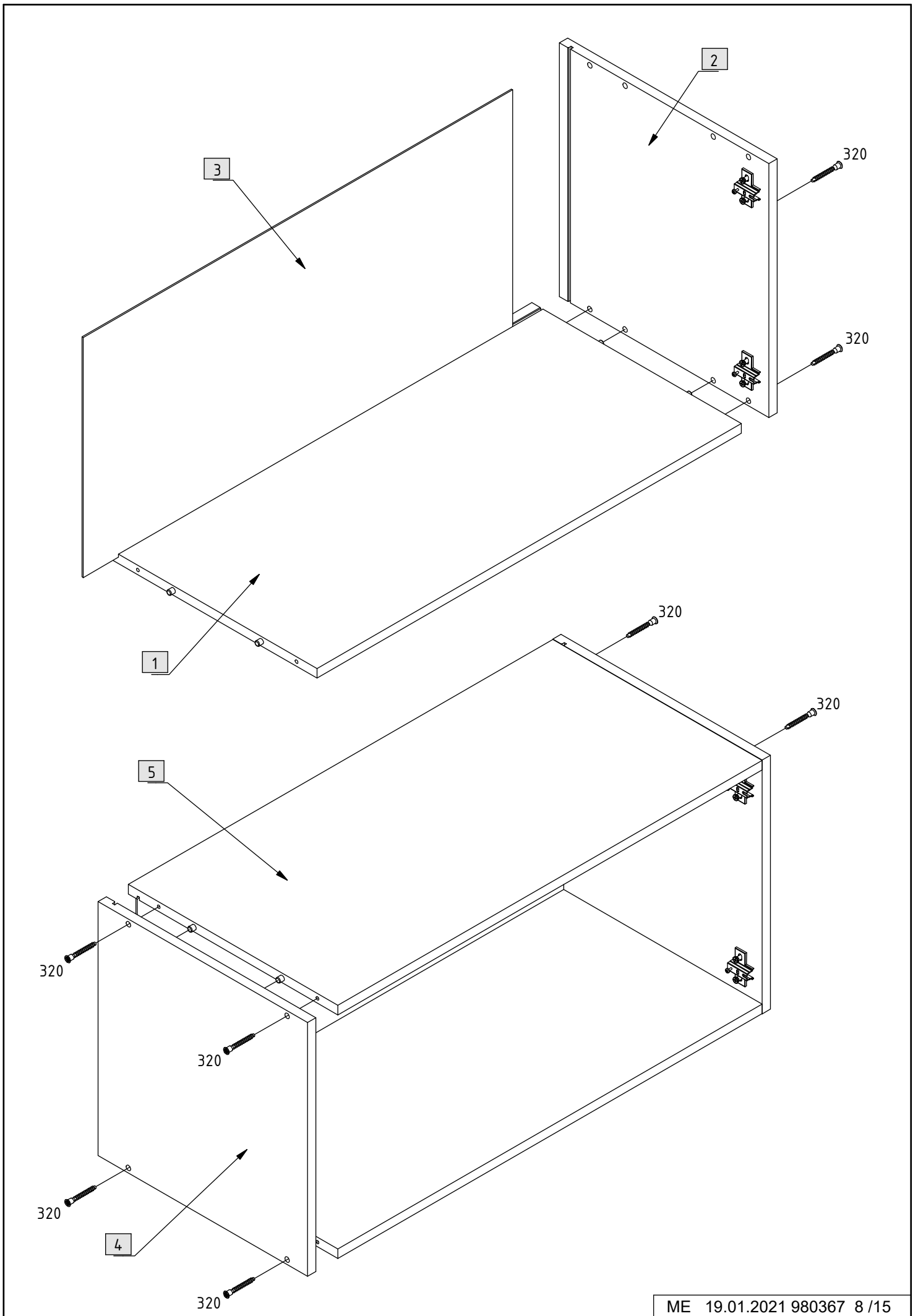
351

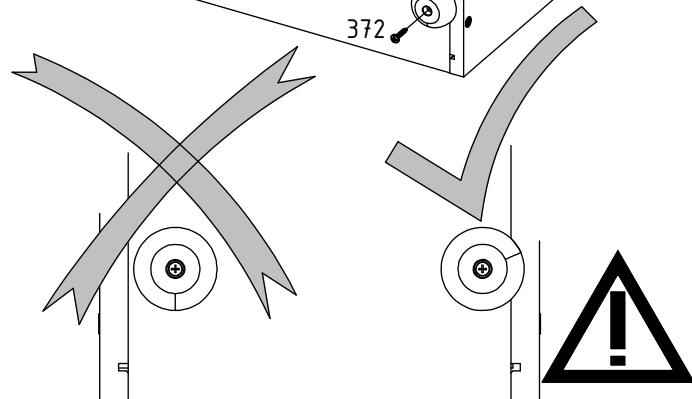
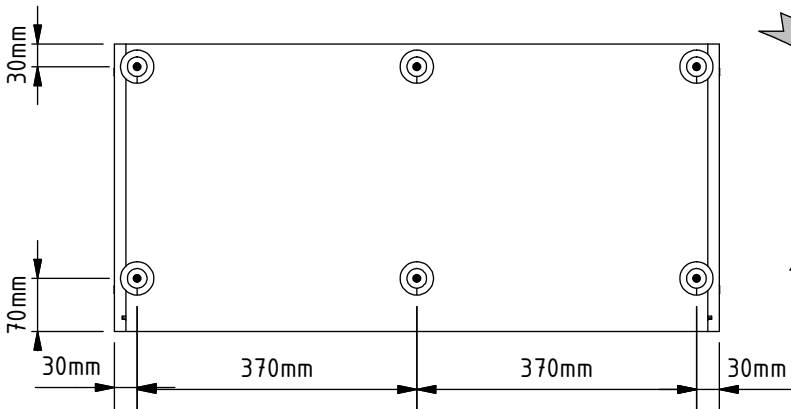
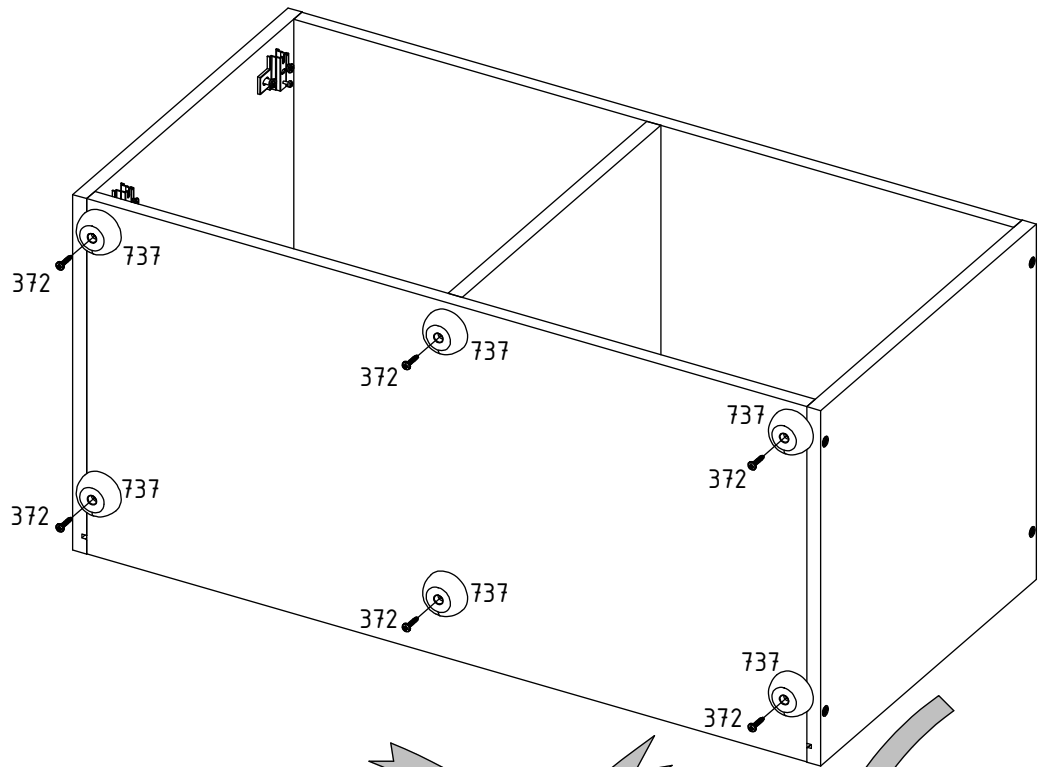
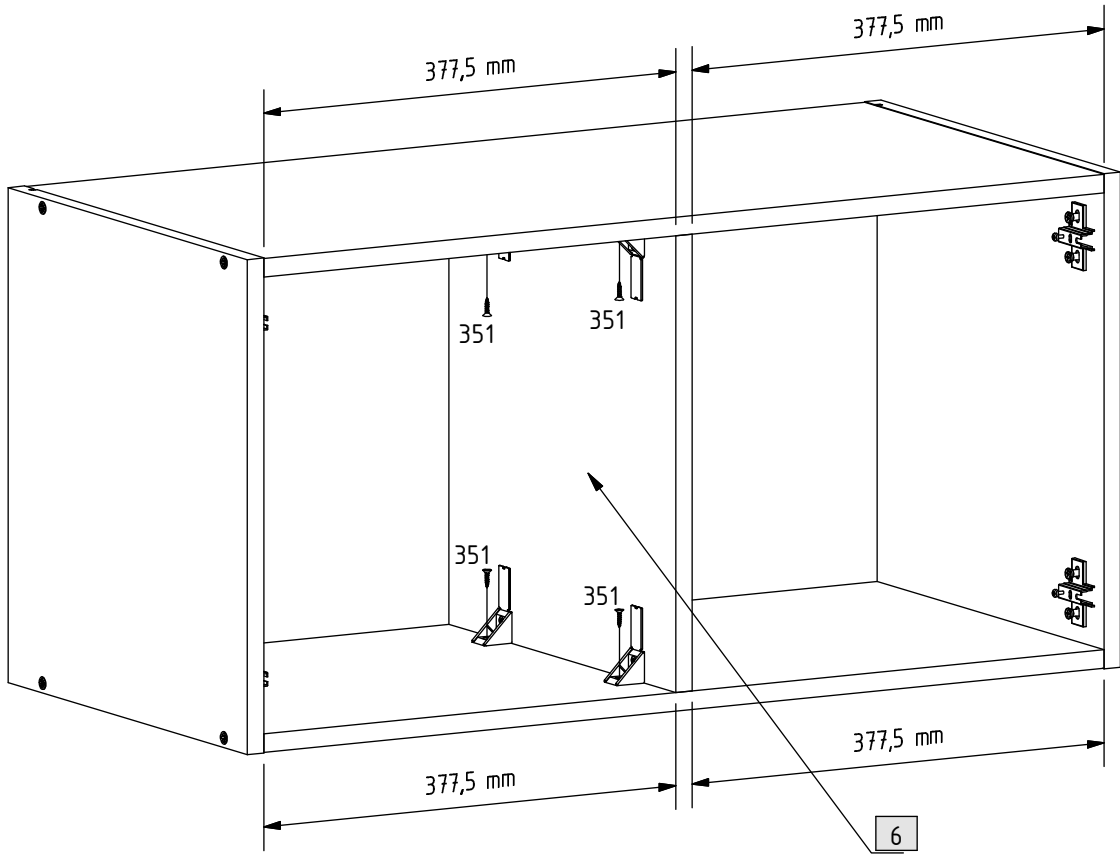
351

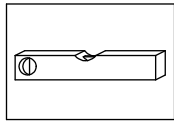
90°



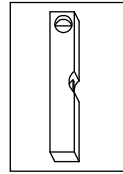
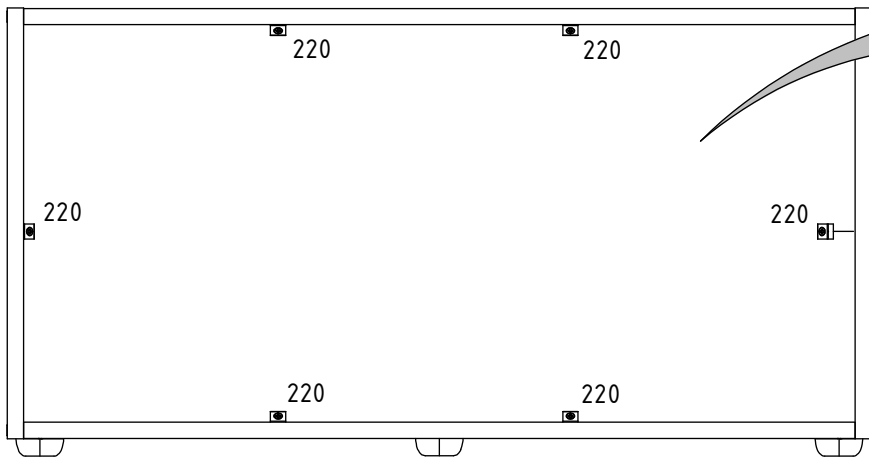
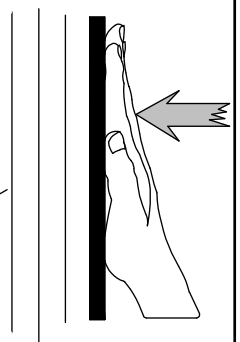




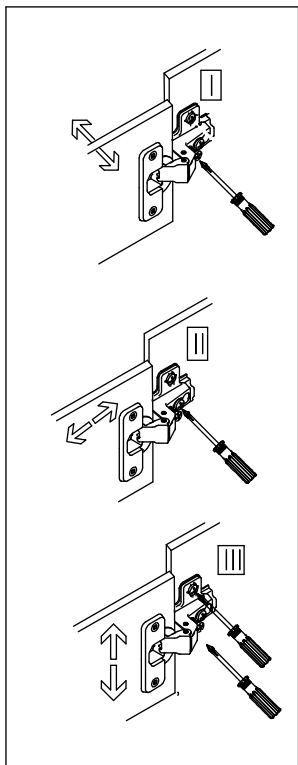
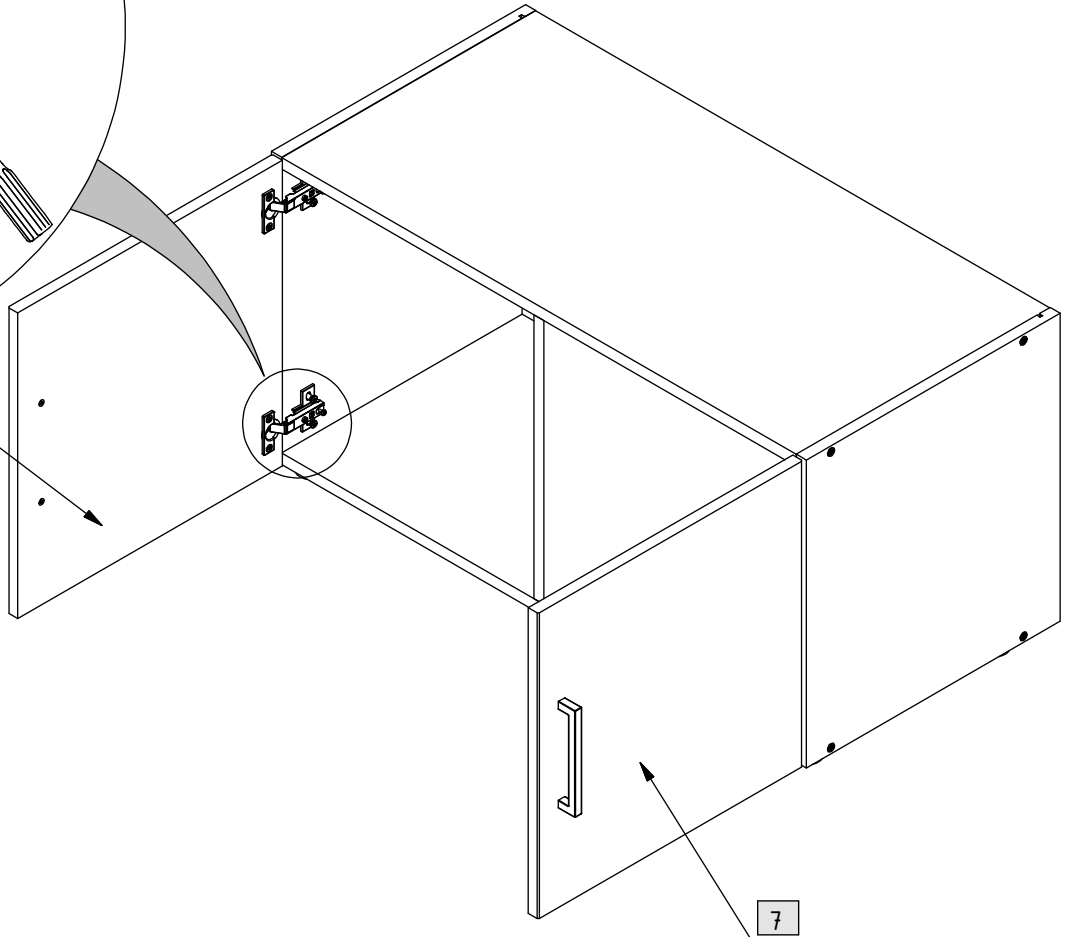
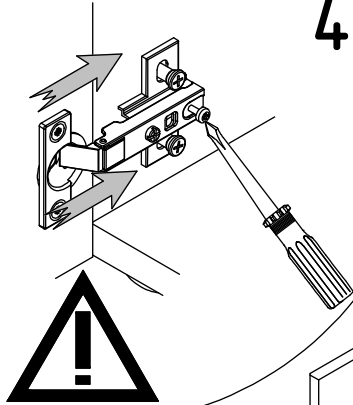


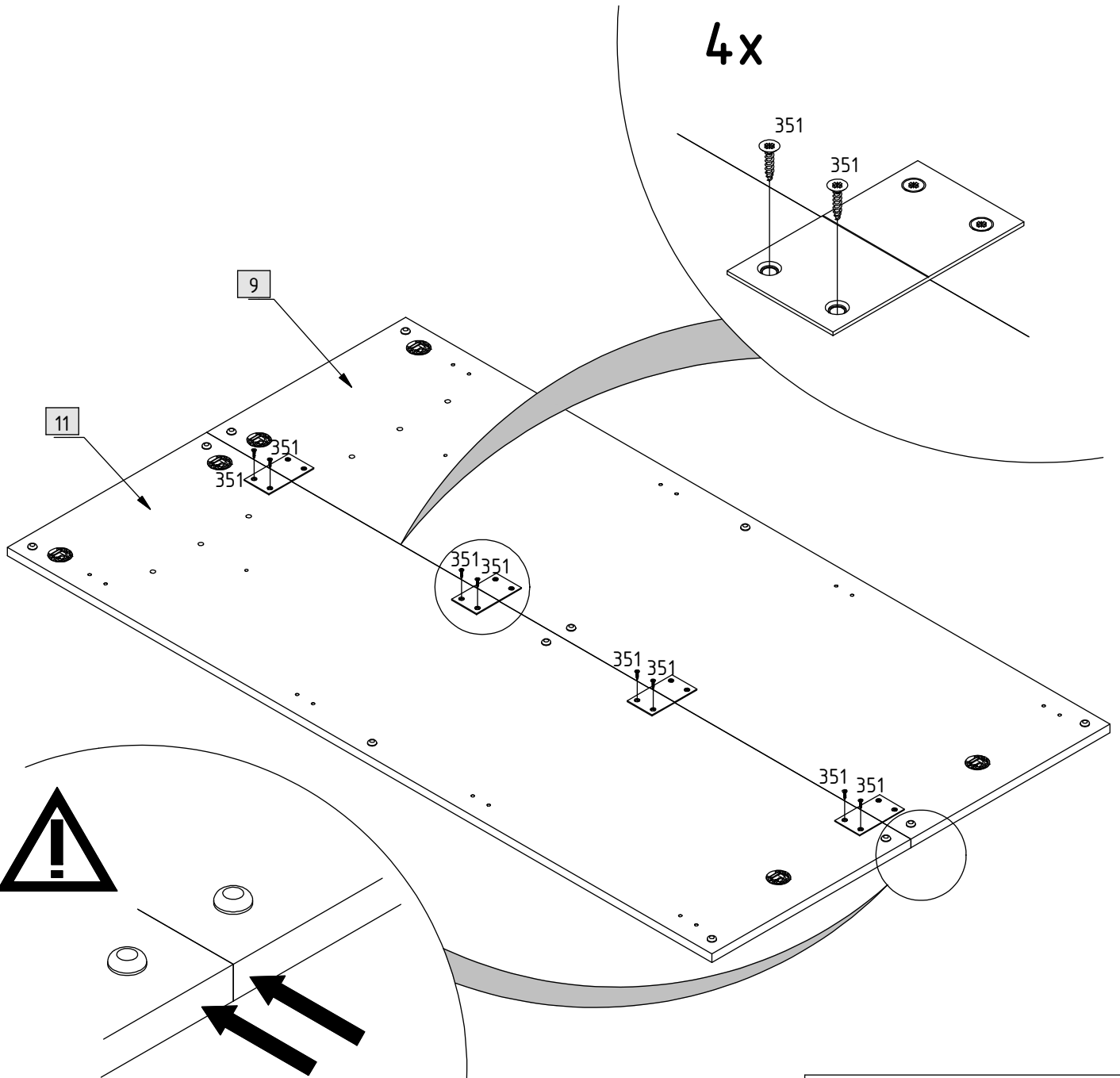
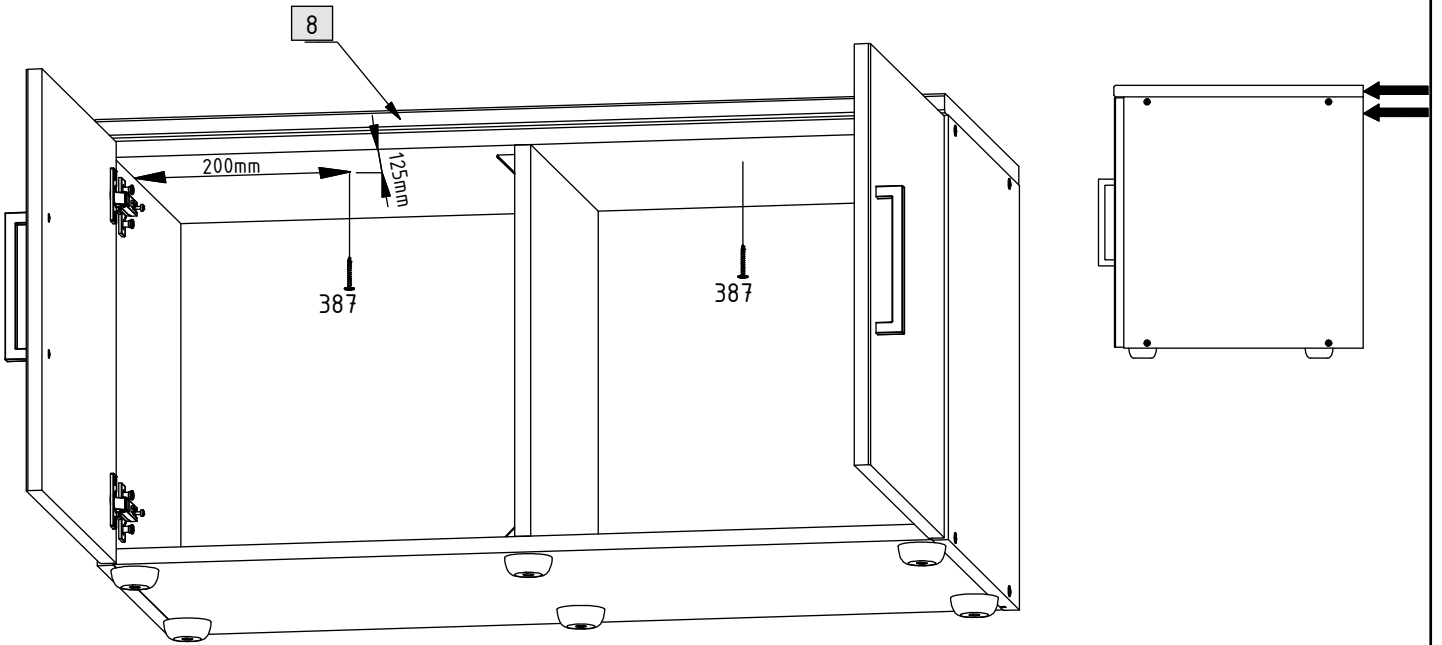


6x

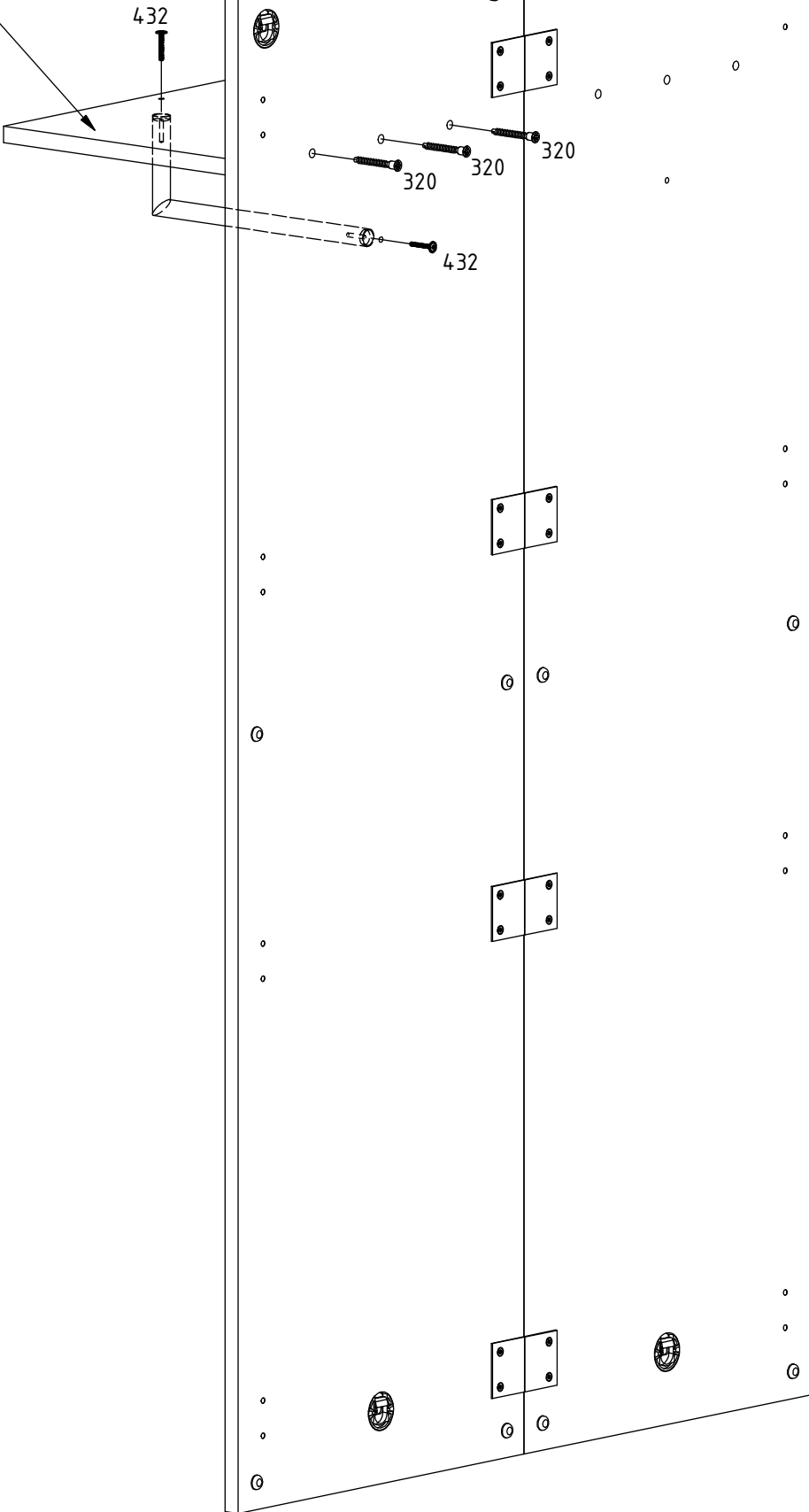


4x

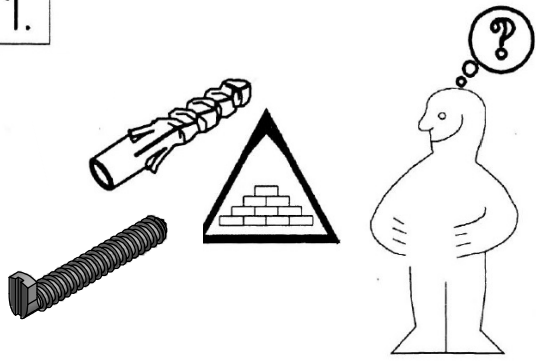




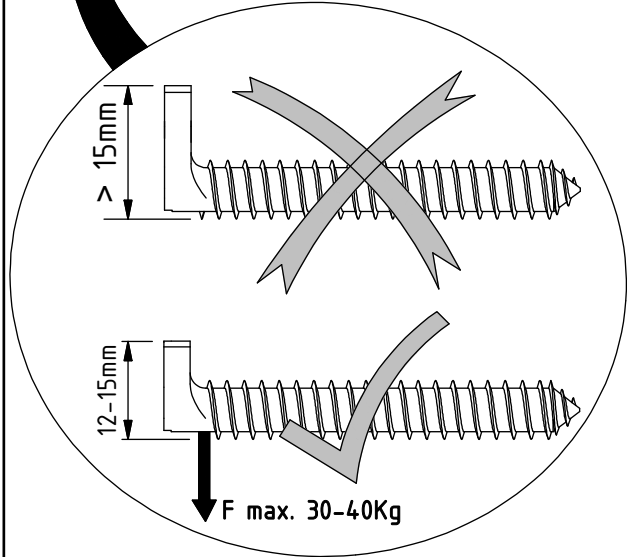
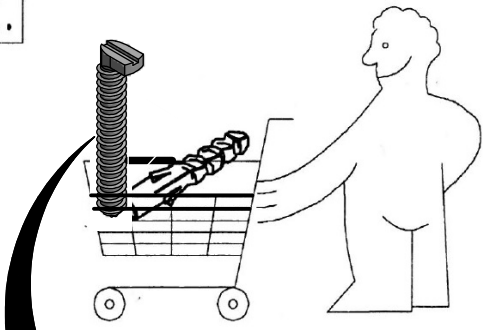
10



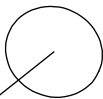
1.



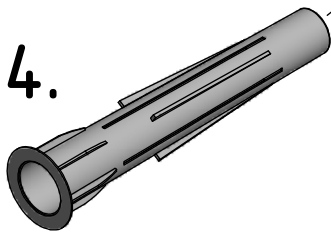
2.



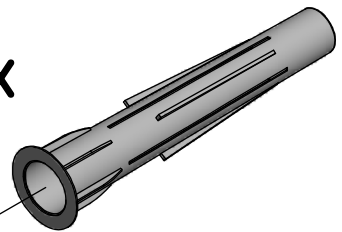
6x



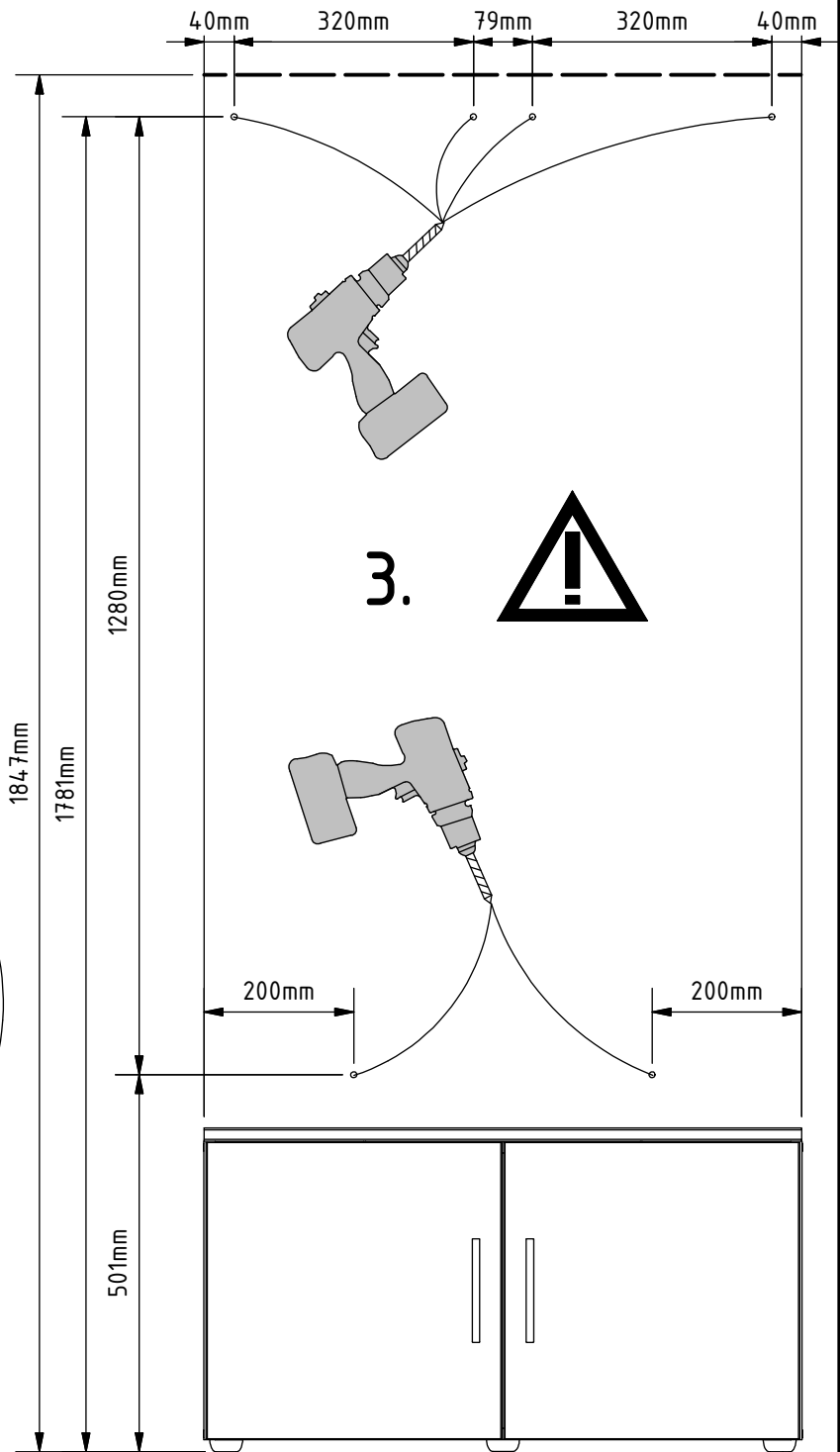
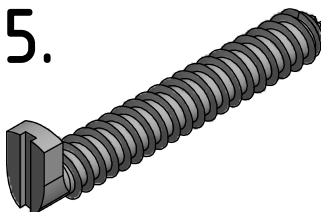
4.

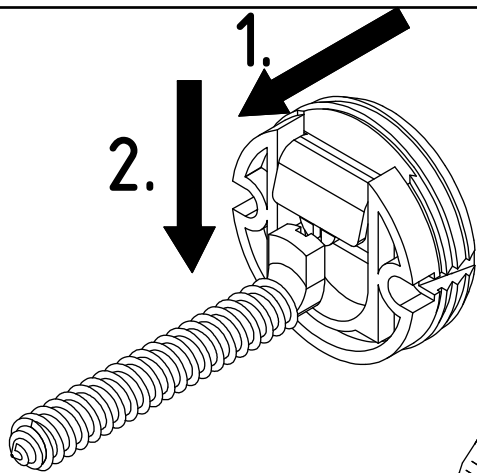


6x

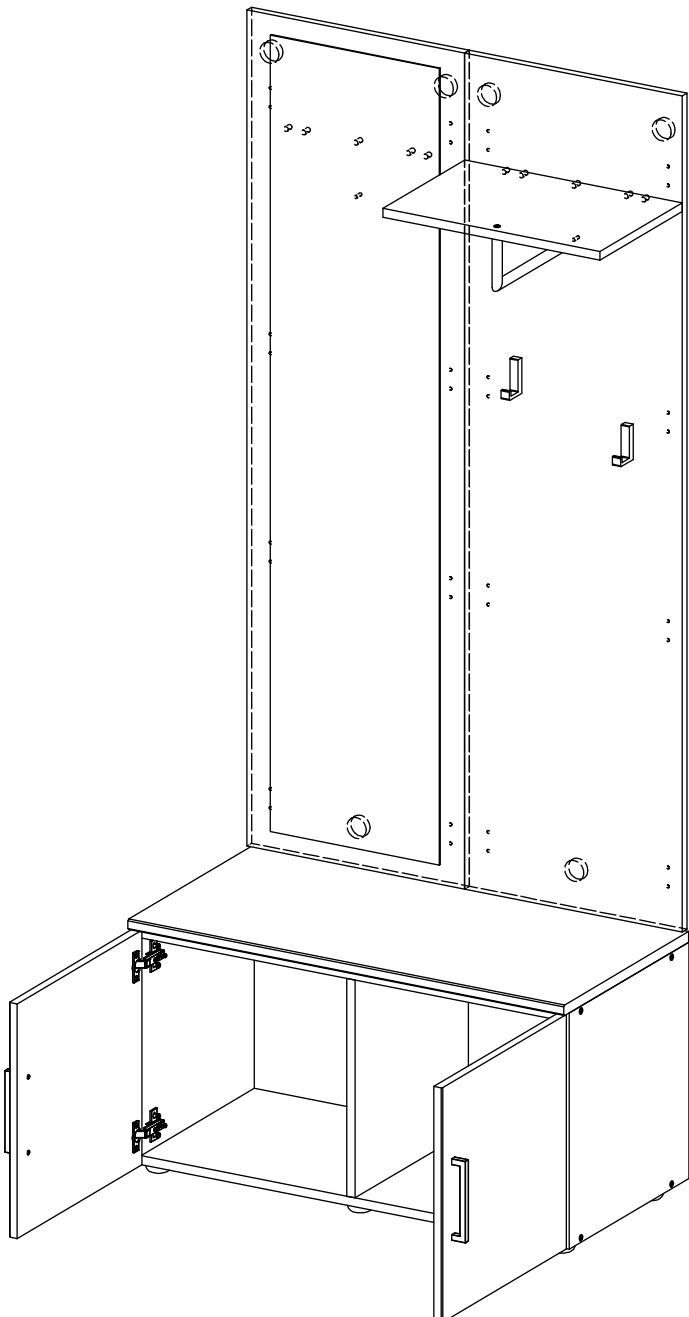
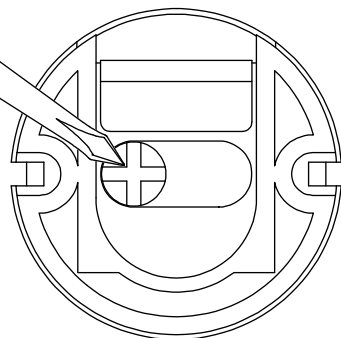
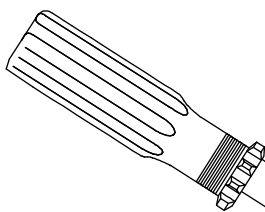
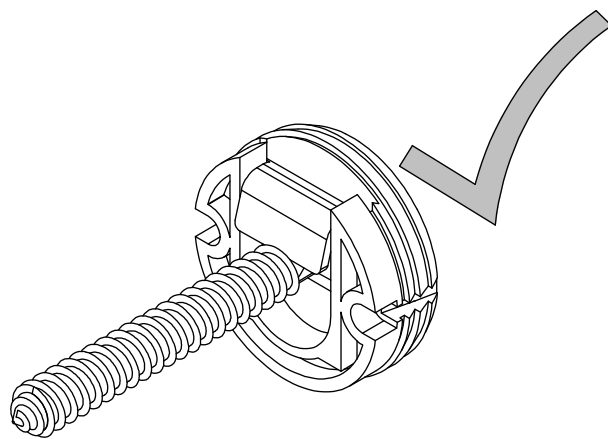


5.

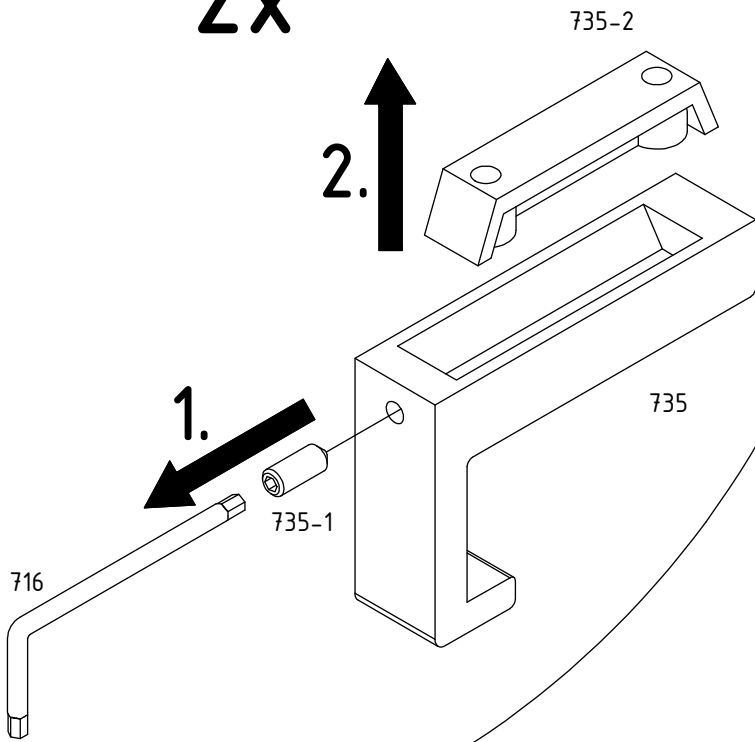




6x
⚠



2x



2x

