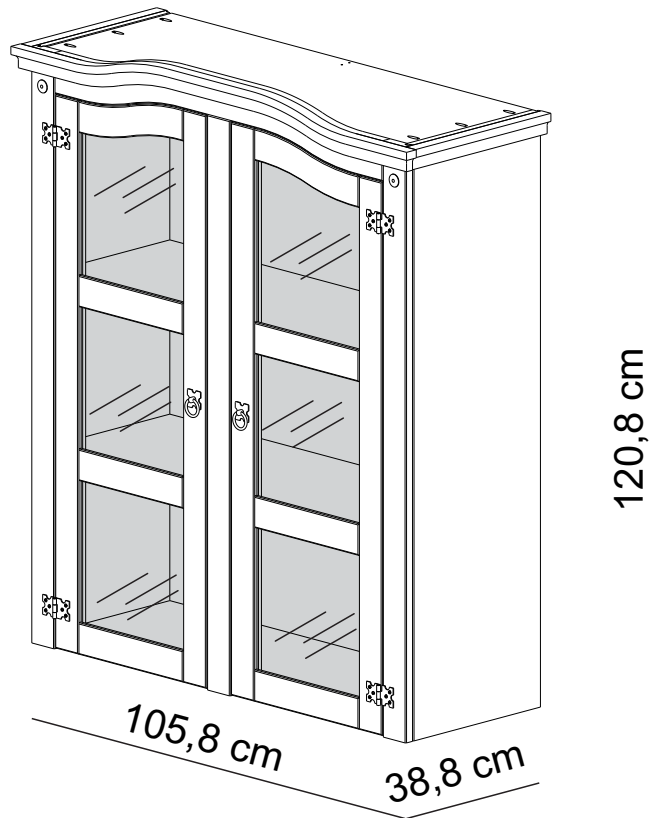
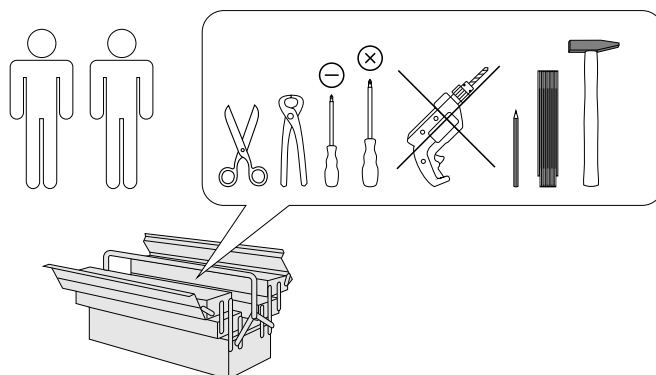


Mexico 60116

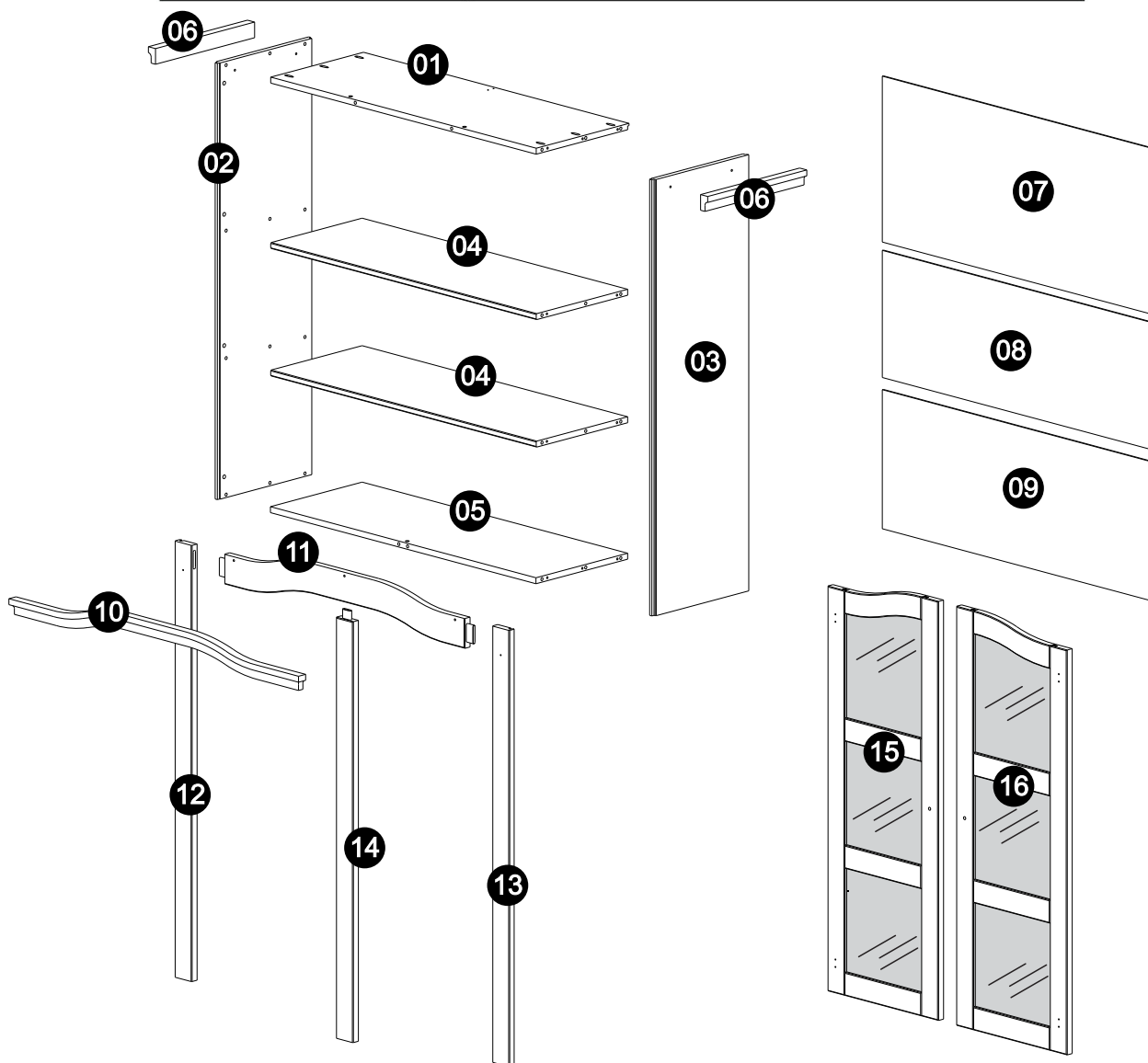


- | | | | |
|-----------|---|-----------|---|
| D | Montageanleitung
60116 | GB | Assembly instructions
60116 |
| FR | Notice de montage
60116 | IT | Istruzioni di montaggio
60116 |
| NL | Handleiding voor de montage
60116 | PL | Instrukcja montażu
60116 |
| CZ | Montážní návod
60116 | SK | Návod na montáž
60116 |
| HU | Szerelési útmutató
60116 | RO | Instrucțiuni de montaj
60116 |
| TR | Montaj talimatı
60116 | RU | Инструкция по монтажу
60116 |

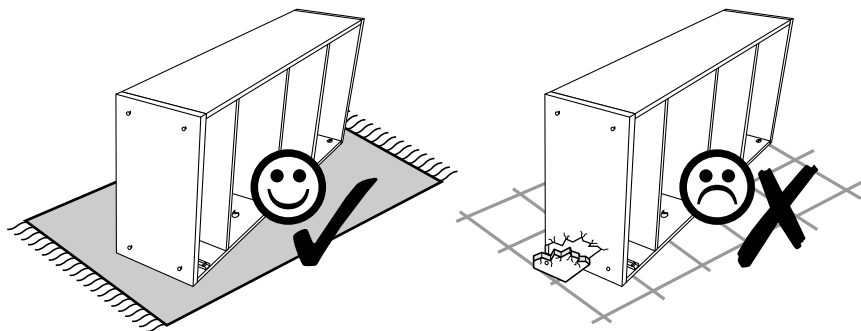


0
10
20
30
40
50
60
70
80
90
100
110
120
130
140
150
160
170
180
190
200

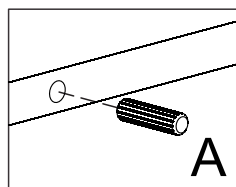
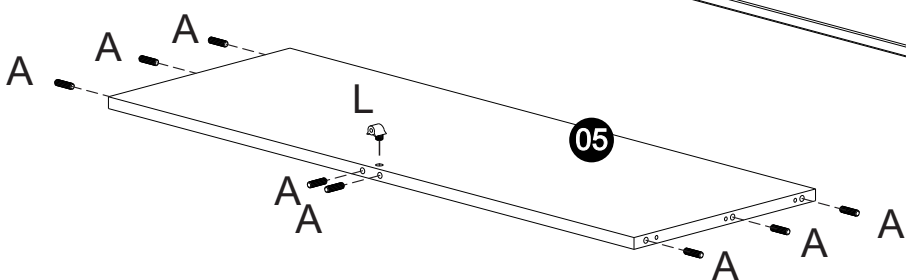
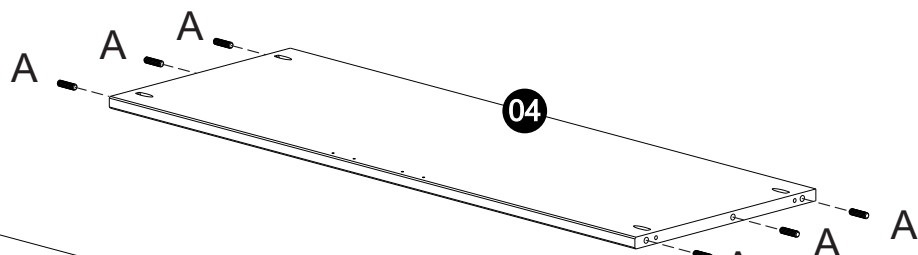
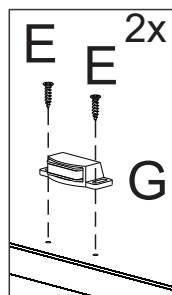
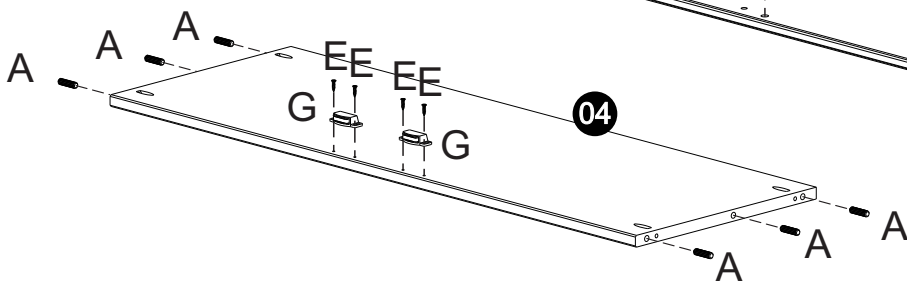
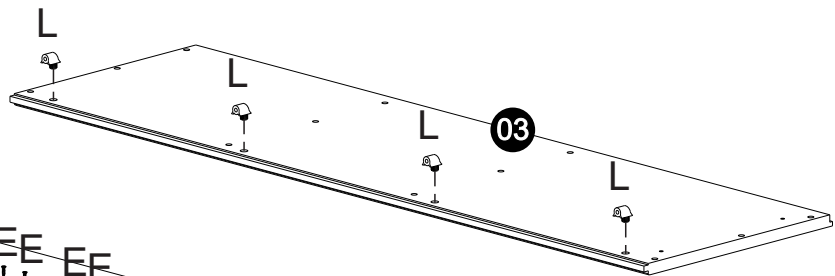
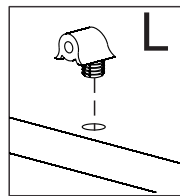
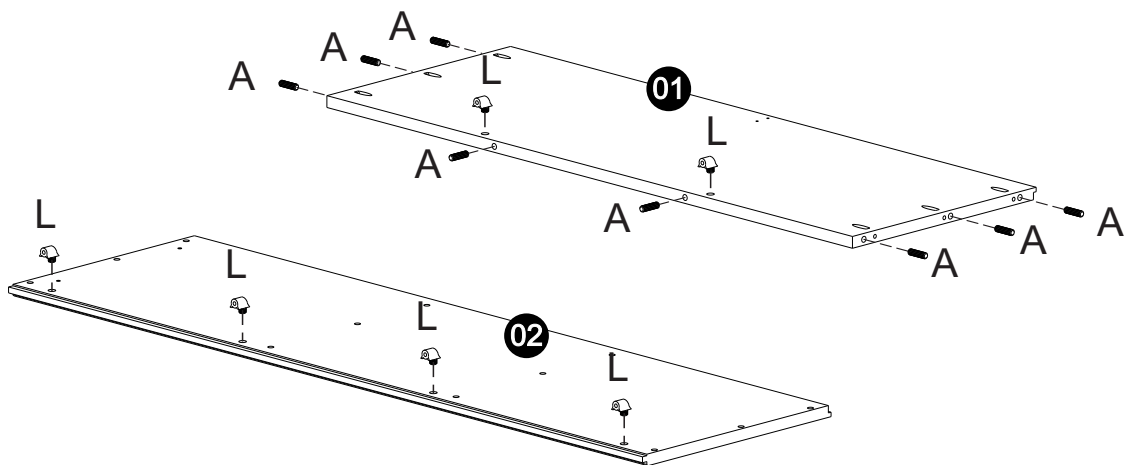
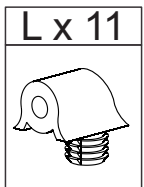
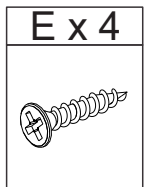
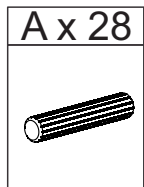
Service • Assistenza • Dienstverlening • Serwis Servis • Szerviz • Сервисная служба	
Name • Nom • Nome • Naam • Nazwa • Jméno • Názov • Név • Denumire • Isim • Название	
Nr. • No. • N° • Номер • C • Sz	
Typ • Type • Тип • Típus • Tipo • Тип	

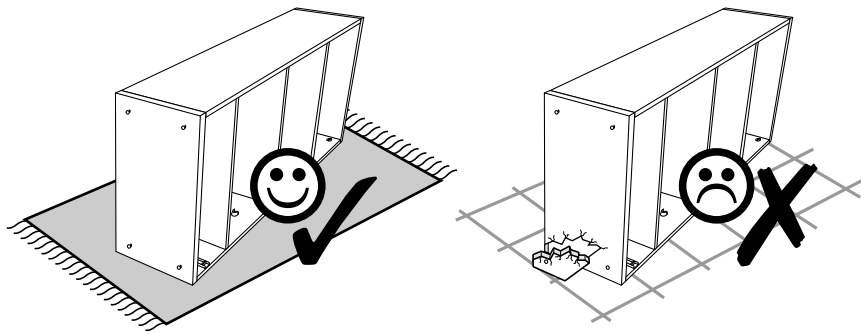


- | | | | | | | |
|---------------------------|-----------------------------|-----------------------------|----------------|---------------------------|--------------------------|----------------|
| A
8,0x30
28x | B
3,5 x 16
24x | C
4,0 x 30
34x | D
2x | E
3,0x16
16x | F
4,0x25
4x | G
2x |
| H
5x | I
2x | J
4x | K
2x | L
11x | M
45x | N
2x |
| O
10x | P
4,5x60
1x | Q
1x | R
3x | | | |

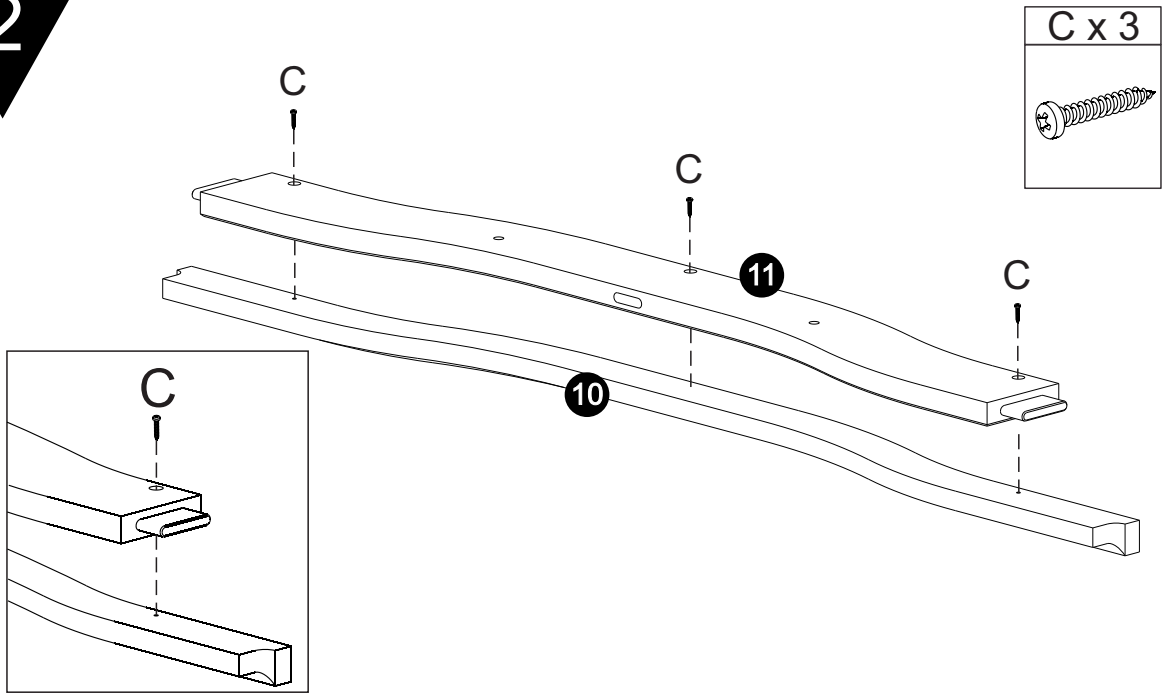


1

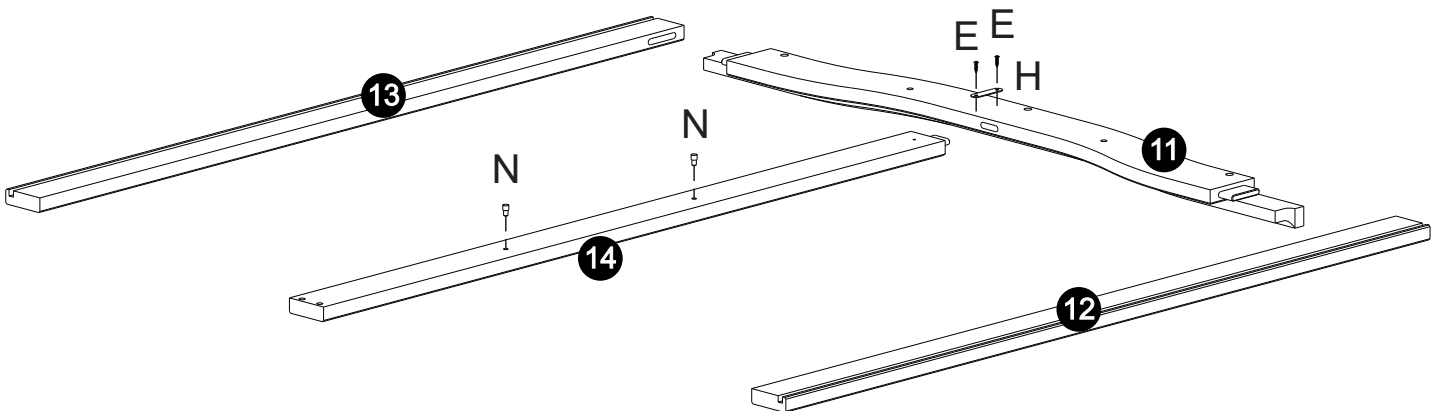
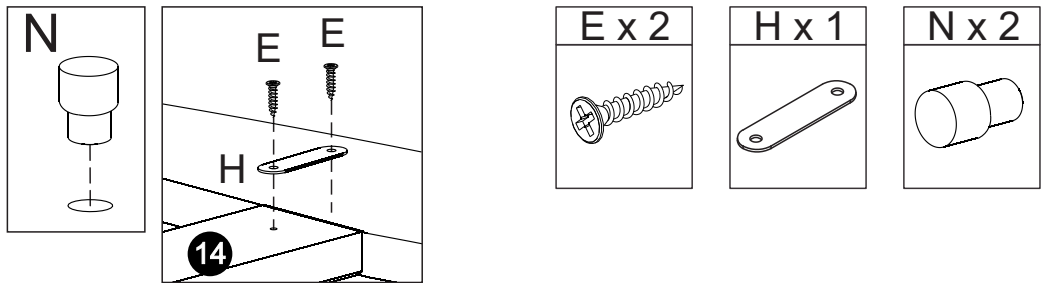


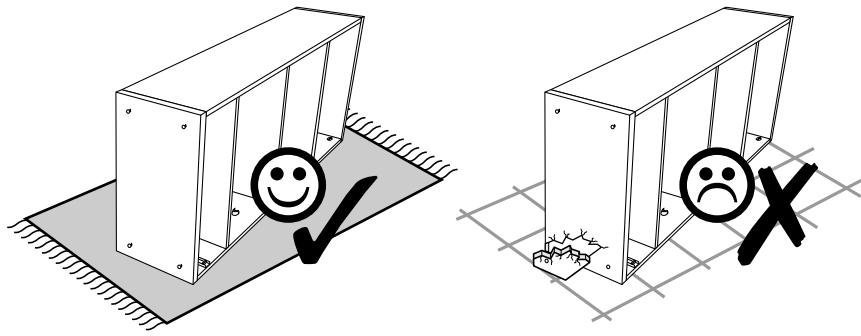


2

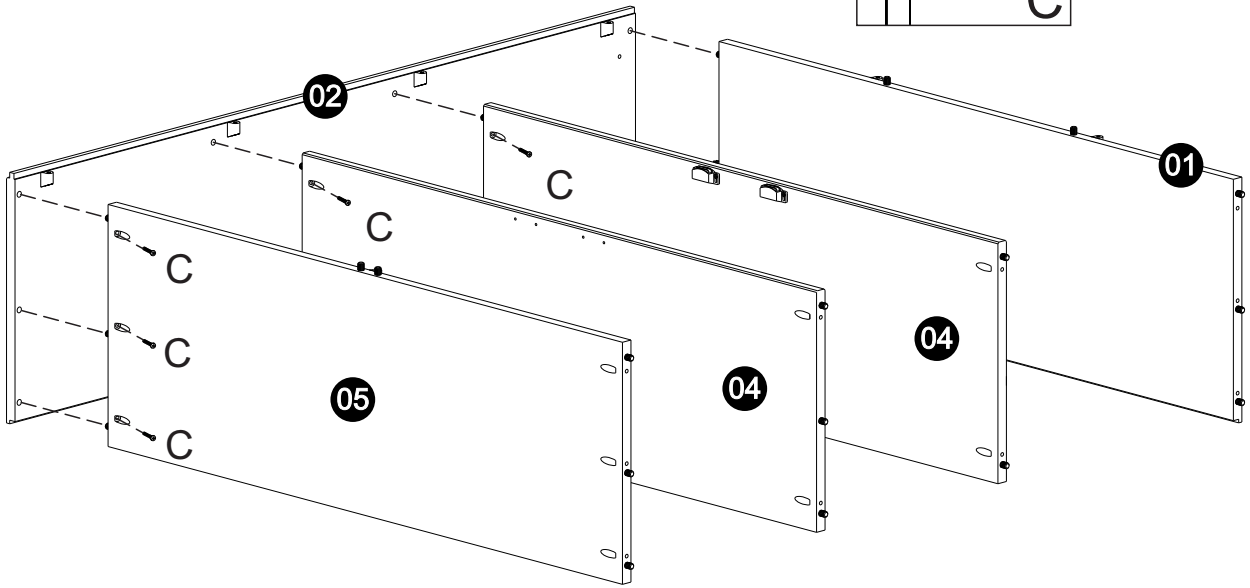
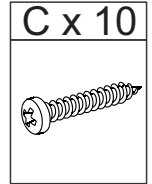
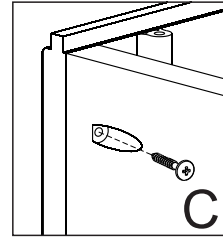


3

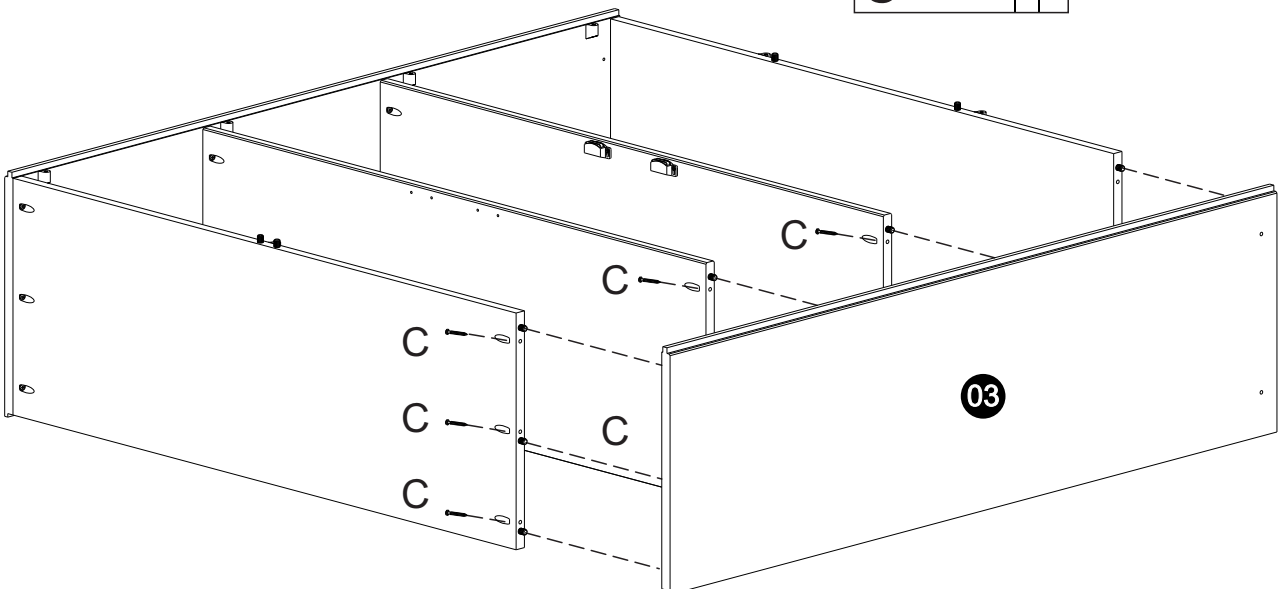
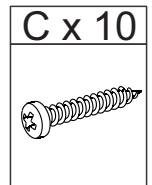
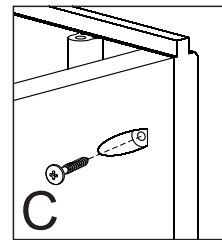


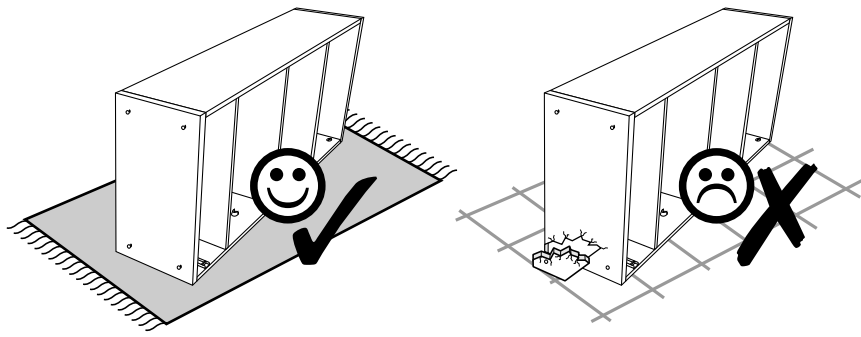


4

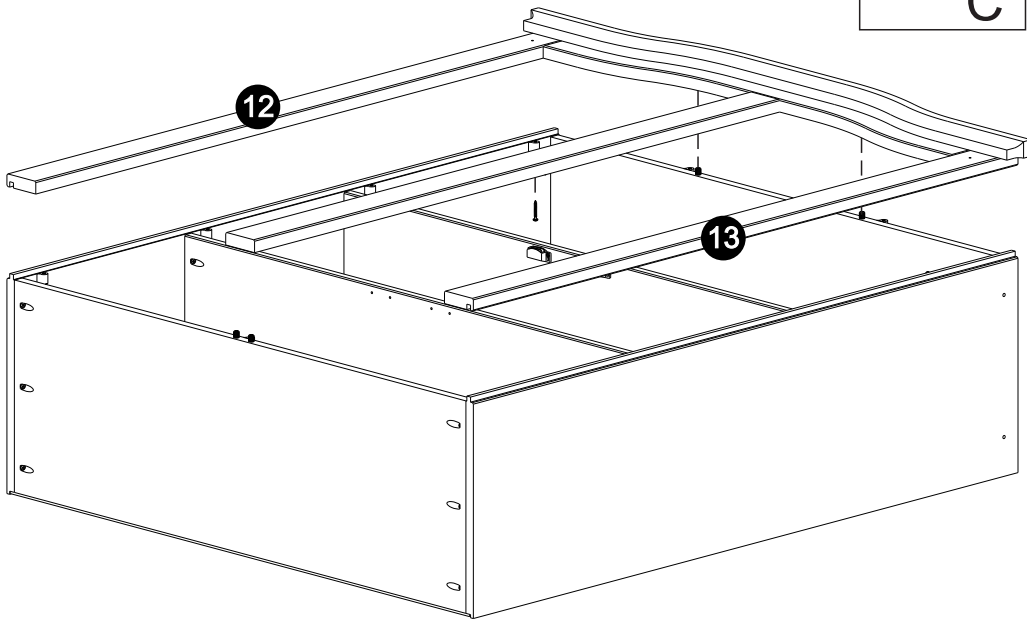
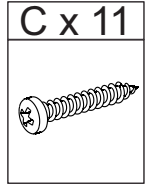
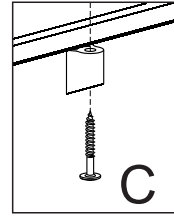


5

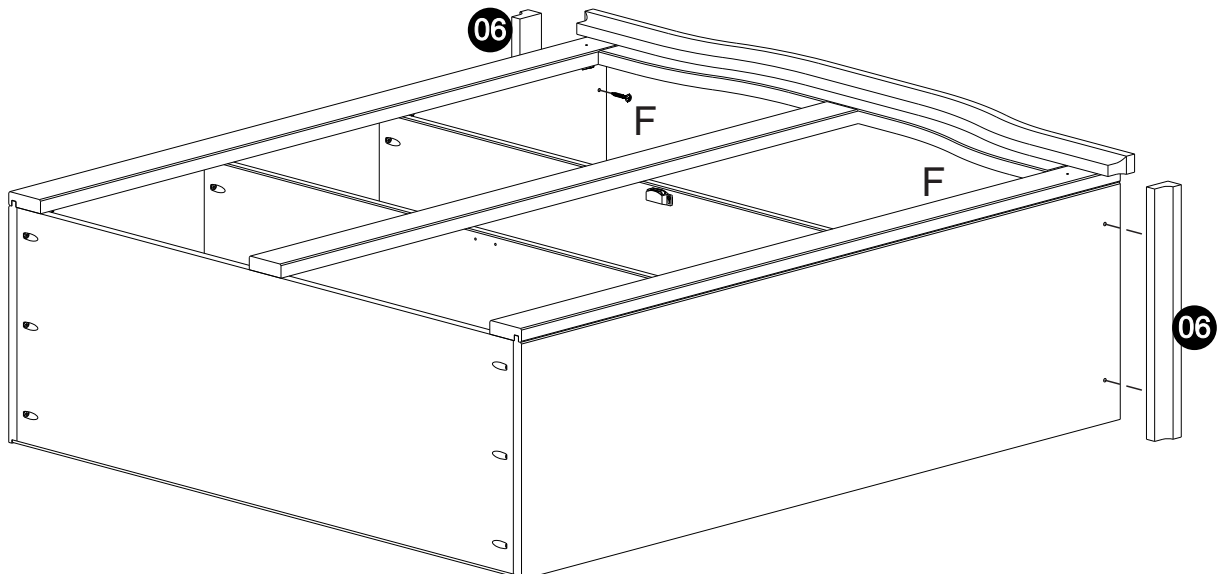
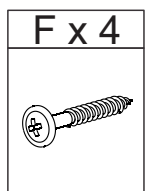
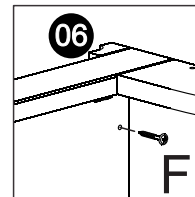


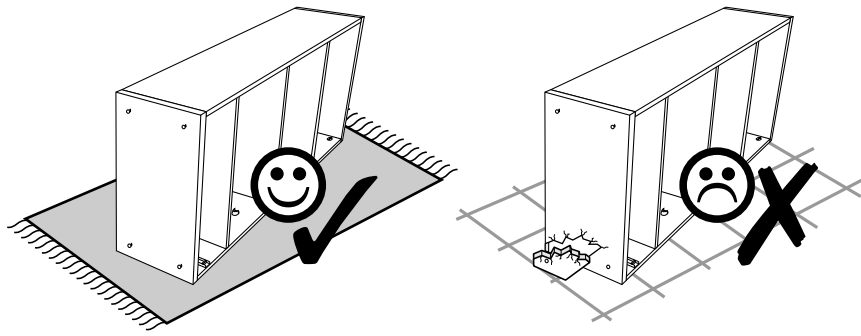


6

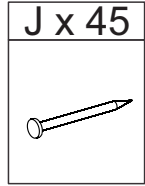
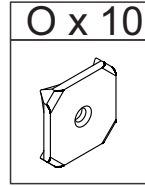
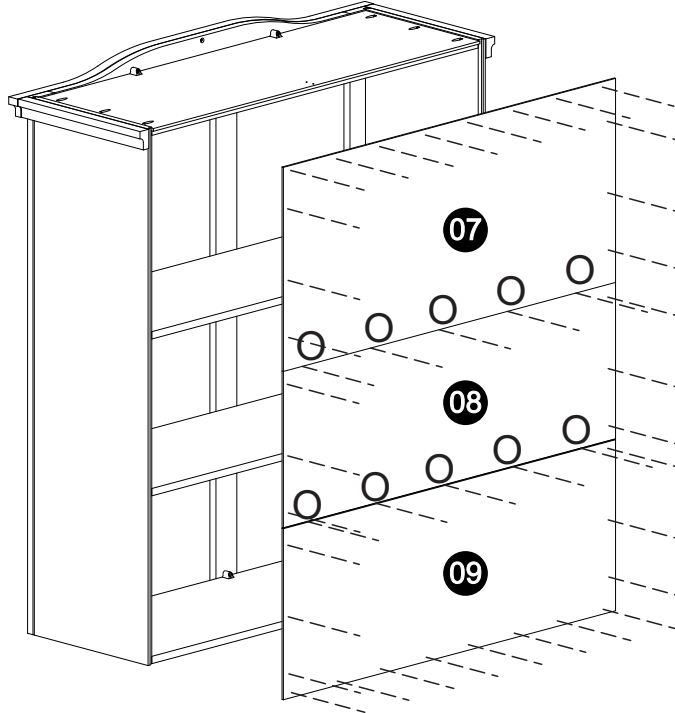


7

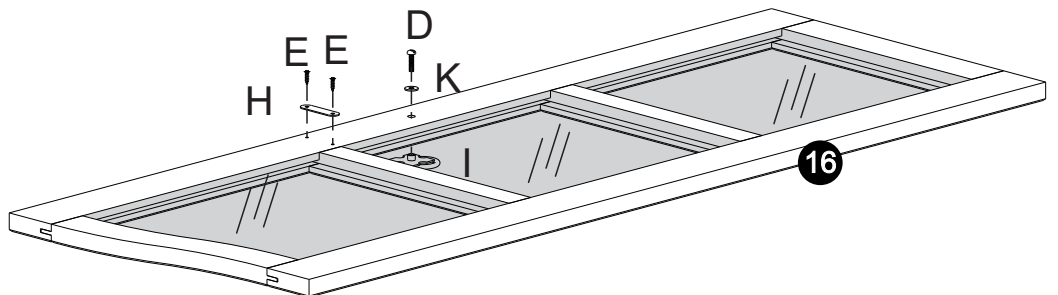
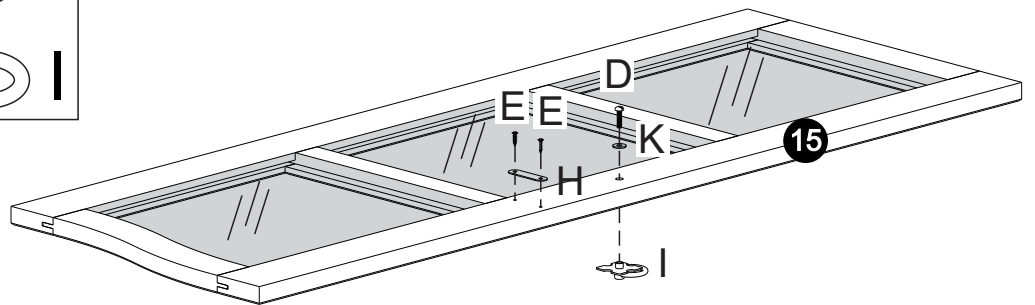
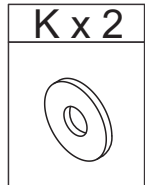
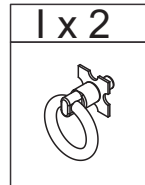
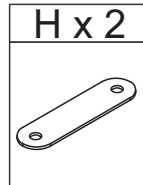
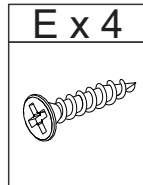
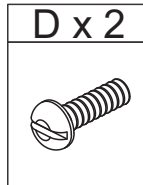
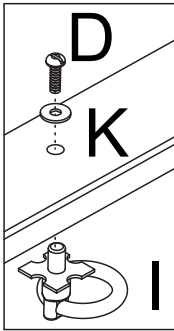
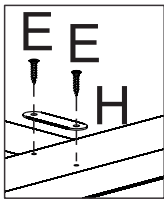




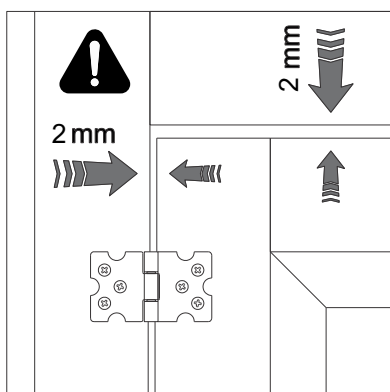
8



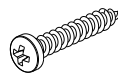
9



10



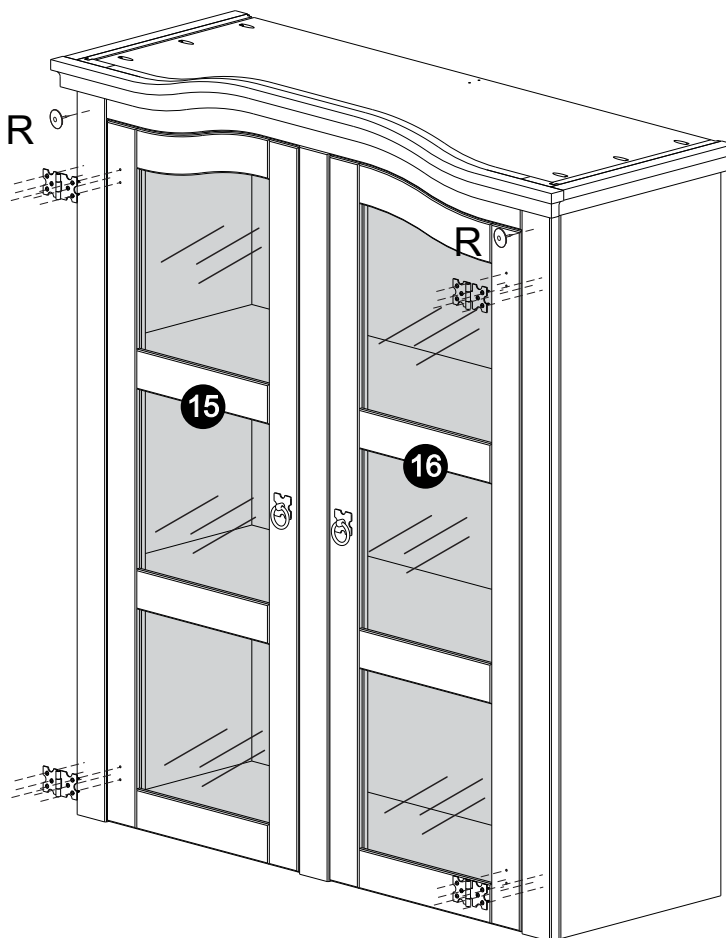
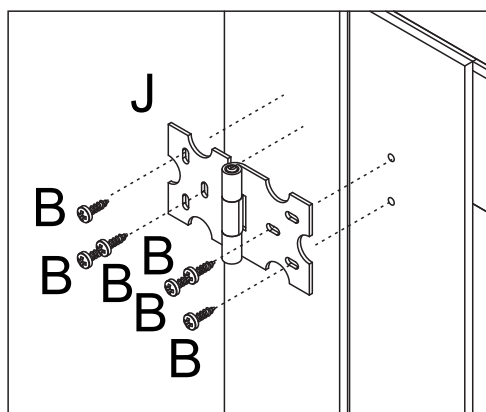
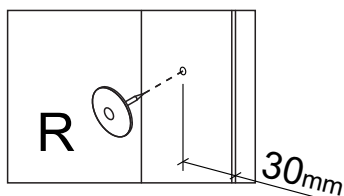
B x 24



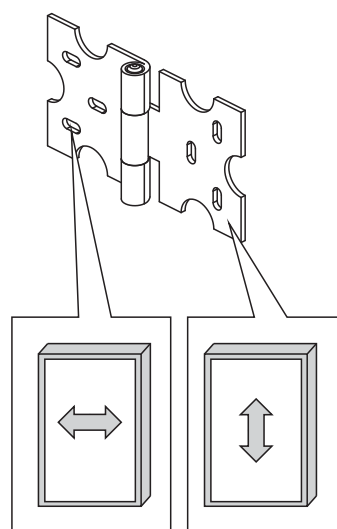
J x 4



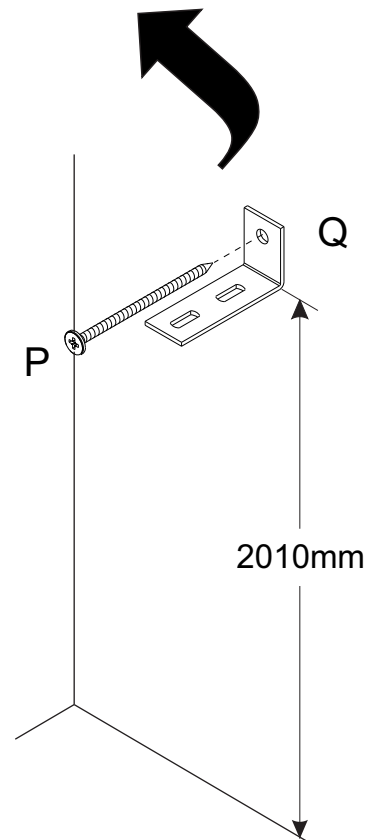
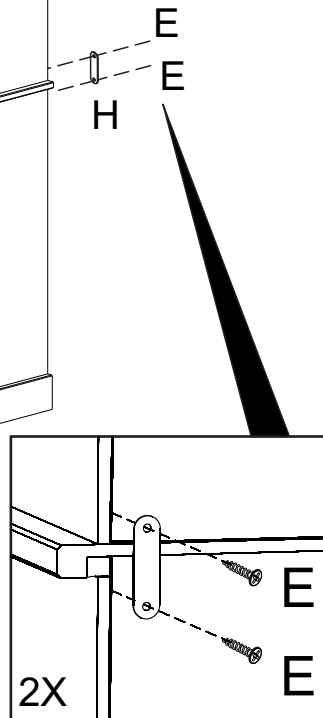
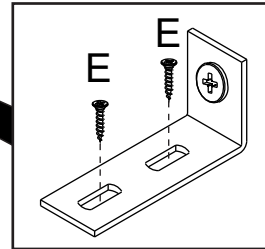
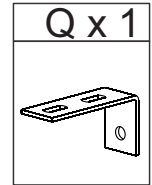
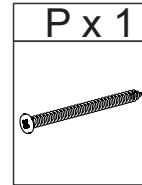
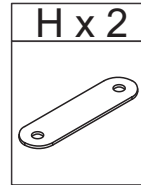
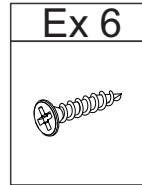
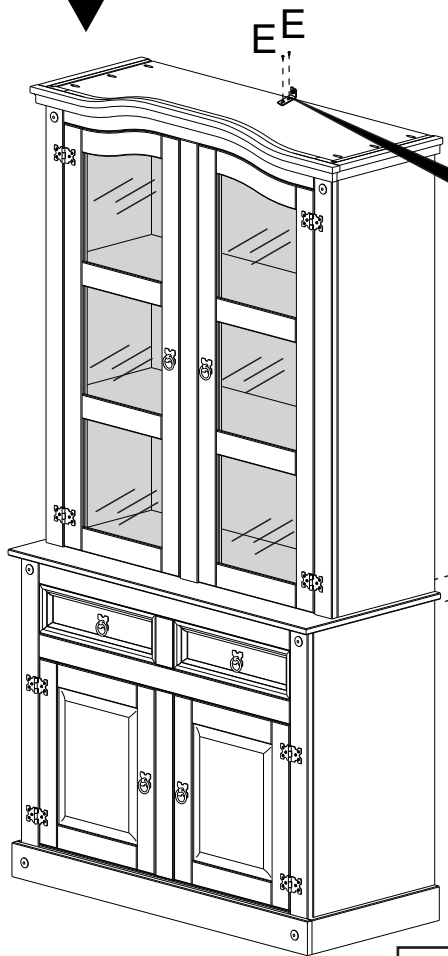
R x 2



- Türen einstellen (Scharniere justieren)**
- Adjusting the doors (adjusting the hinges)**
- Régler les portes (ajuster les charnières)**
- Sistemare le porte (regolare le cerniere)**
- Deuren instellen (scharnieren afstellen)**
- Nastawić drzwi (wyregulować zawiasy)**
- Vyrovnejte dvířka (seřid'ťe závěsy)**
- Nastavenie dverí (nastavenie závesov)**
- Állítsa be az ajtókat (állítsa be a zsanérokát)**
- Reglare uși (ajustare balamale)**
- Kapıların ayarlanması (menteşelerin seviye ayarı)**
- Регулировка дверей (регулировка шарнира)**

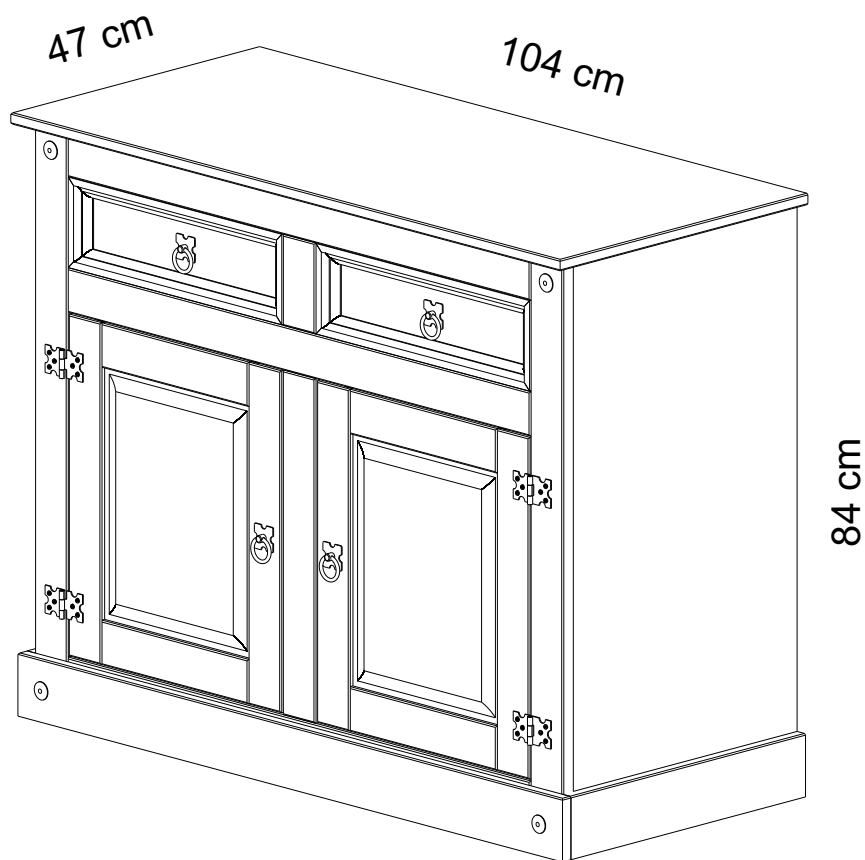


11



Achtung • Attention • Attenzione Opgelet • Uwaga • Pozor • Figyelem Atenție • Dikkat • Внимание	
(D)	Wandbefestigung dient als Kippschutz – unbedingt anbringen! Bei einigen Wandtypen kann ein Spezialdübel erforderlich sein!
(GB)	The wall fastening serves to prevent tipping – be absolutely sure to mount it! For certain wall types, a special wall plug may be necessary!
(FR)	La fixation murale sert de protection contre le basculement – à installer impérativement ! Pour certains types de murs il faut des chevilles spéciales !
(IT)	Il fissaggio alla parete serve da protezione anti-ribaltamento – attaccarla assolutamente! Per alcune strutture di parete può essere necessario un tassello speciale!
(NL)	Bevestiging aan de muur dient als kantelbescherming – zeker en vast bevestigen! Bij enkele muurtypes is een speciale plug mis-schien vereist!
(PL)	Mocowanie do ściany jest jednocześnie zabezpieczeniem przed przewróceniem – koniecznie zamontować! Do niektórych rodzajów ścian koniecznie zastosować specjalne kolki mocujące.

(CZ)	Montáž na stěnu slouží jako ochrana proti převrnutí – bezpodmínečně umístěte! U některých typů stěn může být zapotřebí speciální hmoždinka!
(SK)	Upevnenie na stenu slúži ako ochrana proti prevráteniu – bezpodmienenčne použite! Pre niektoré druhy stien môže byť potrebná špeciálna hmoždinka!
(HU)	A termék a falhoz kel rögzítési, különben az felborulhat! Egyes faltípusoknál speciális tiplít kell használni!
(RO)	Sistemul de fixare la perete servește ca protecție la răsturnare – de montat obligatoriu! Pentru unele tipuri de pereți este posibil să fie necesar un diblu special!
(TR)	Duvardaki sabitleme, devrilmeye karşı bir emniyet tedbiridir ve mutlaka monte edilmelidir! Bazı duvar tiplerinde bunun için özel bir dübel gerekli olabilir!
(RU)	Обязательно установите крепление на стене во избежание опрокидывания! Для некоторых типов стен может потребоваться специальный дюбель!



(D) Montageanleitung
60112

(FR) Notice de montage
60112

(NL) Handleiding voor de montage
60112

(CZ) Montážní návod
60112

(HU) Szerelési útmutató
60112

(TR) Montaj talimatı
60112

(GB) Assembly instructions
60112

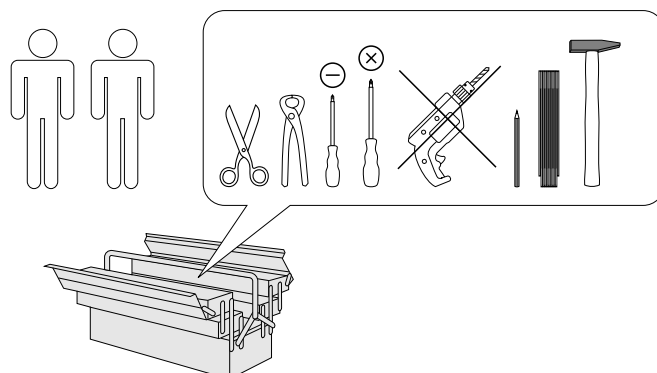
(IT) Istruzioni di montaggio
60112

(PL) Instrukcja montażu
60112

(SK) Návod na montáž
60112

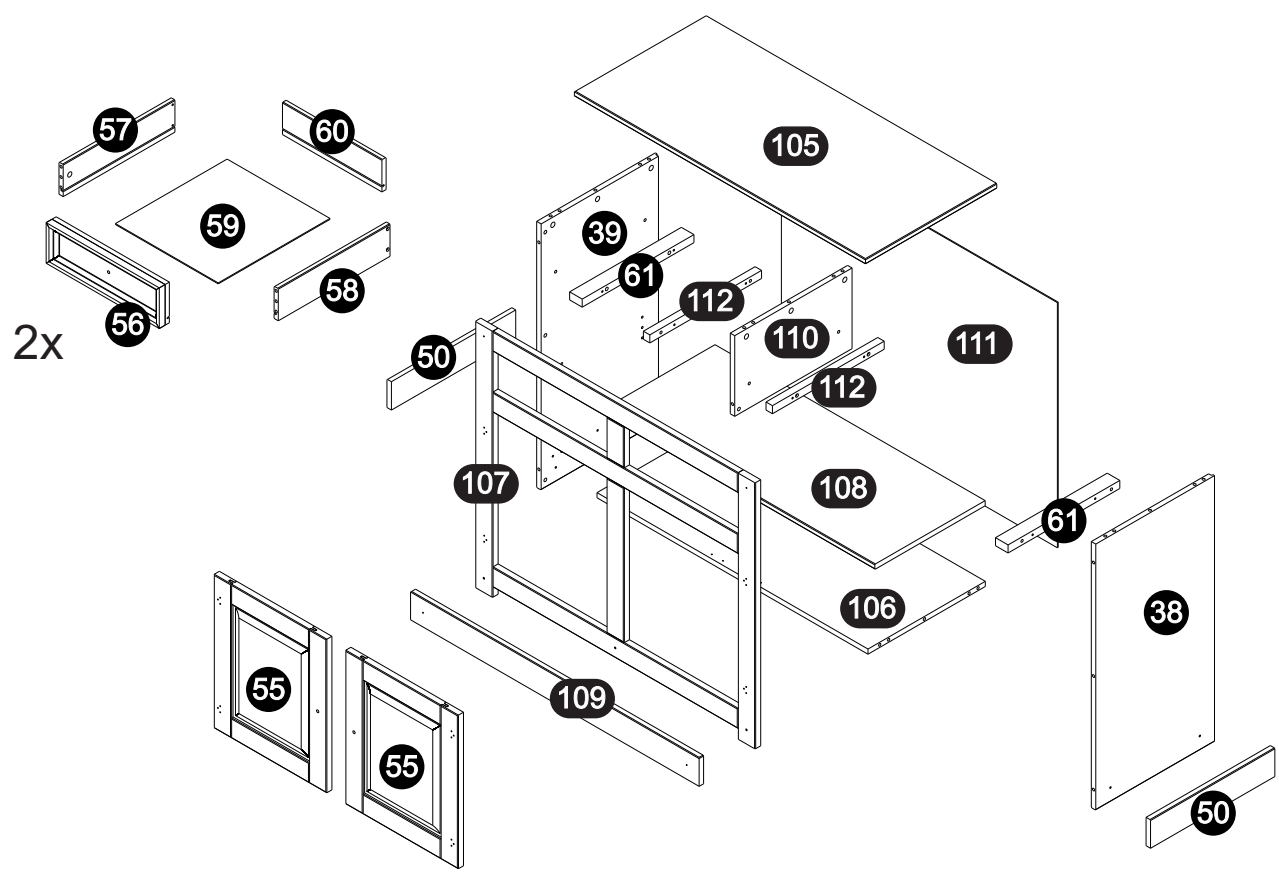
(RO) Instrucțiuni de montaj
60112

(RU) Инструкция по монтажу
60112

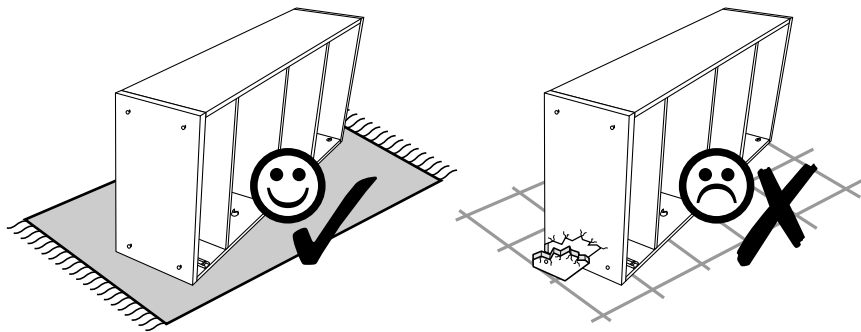


0
10
20
30
40
50
60
70
80
90
100
110
120
130
140
150
160
170
180
190
200

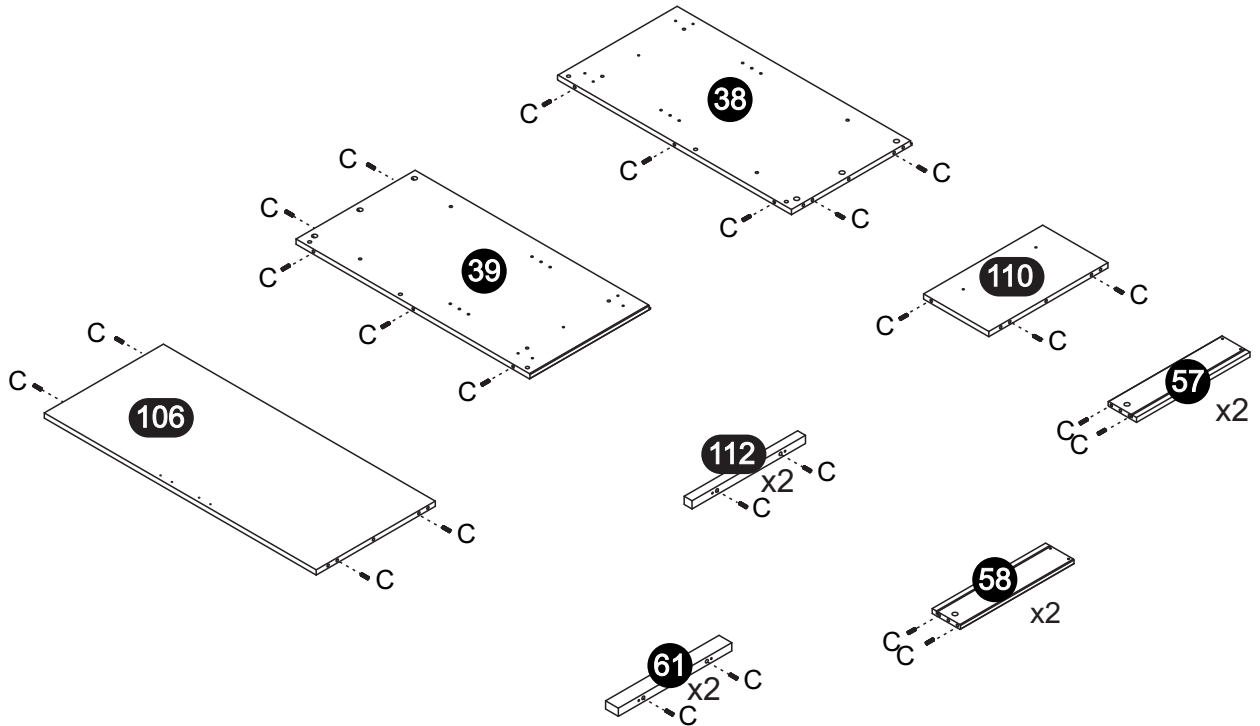
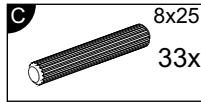
Service • Assistenza • Dienstverlening • Serwis Servis • Szerviz • Сервисная служба	
Name • Nom • Nome • Naam • Nazwa • Jméno • Názov • Név • Denumire • Ísim • Название	
Nr. • No. • N° • Номер • Č. • Sz	
Typ • Type • Тип • Típus • Tipo • Тип	



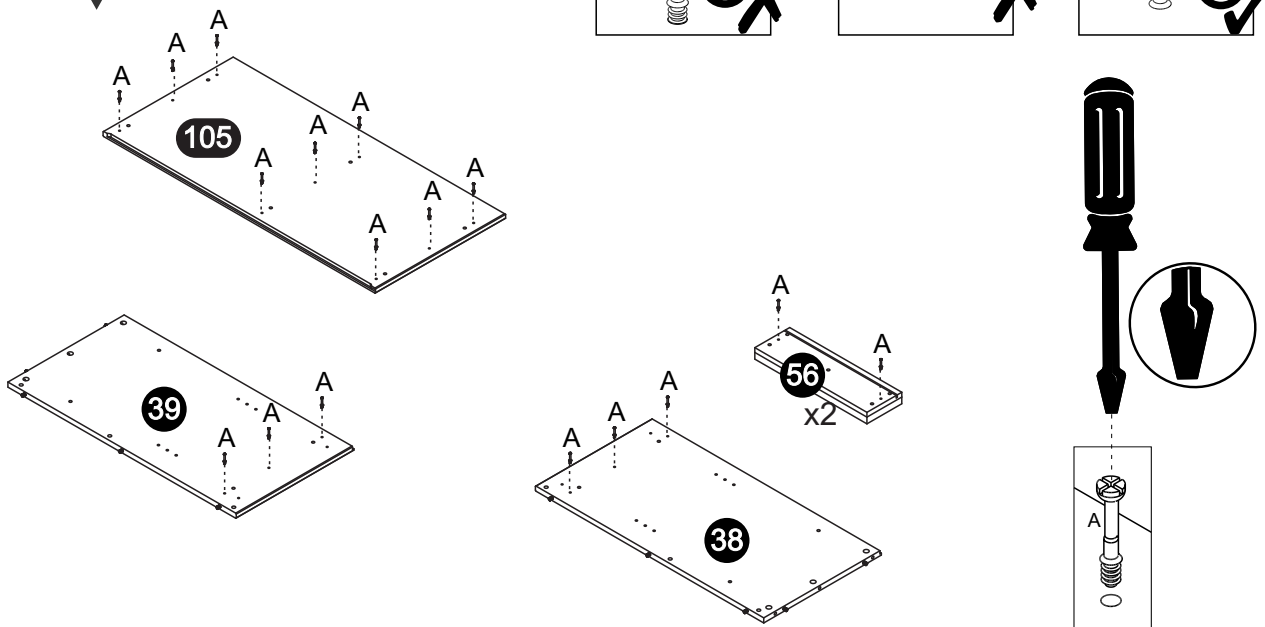
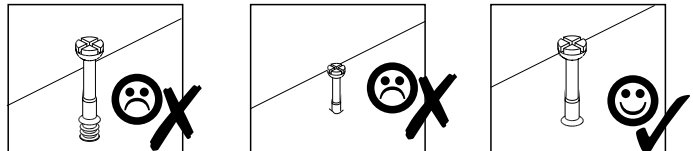
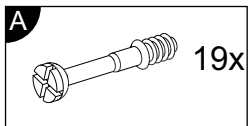
A 19x	B 19x	C 8x25 33x	F 4x	AA 10x10 18x	A2 4x	BB 4x25 23x
G2 3/16"x5/8" 4x	Y1 4x	CC 8x	I 3,0x16 18x	X 2x	XX 2x	R1 6x12 8x
V1 4x	X1 4x	M1 2x 400mm	N1 2x 400mm	O1 2x 400mm	P1 2x 400mm	C2 2x
KK 4,0x40 4x	B2 3,0x12 24x	H 4x30 4x				

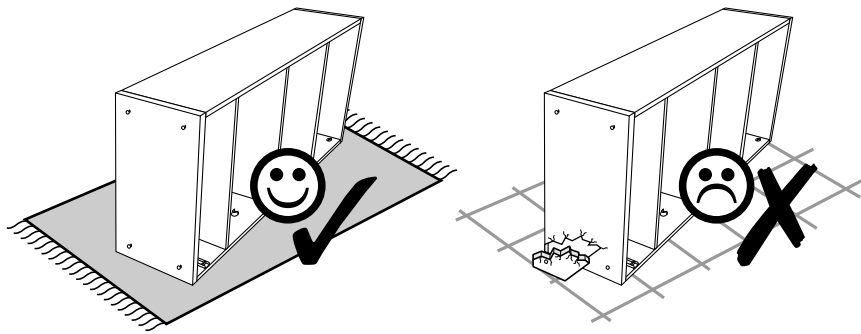


1

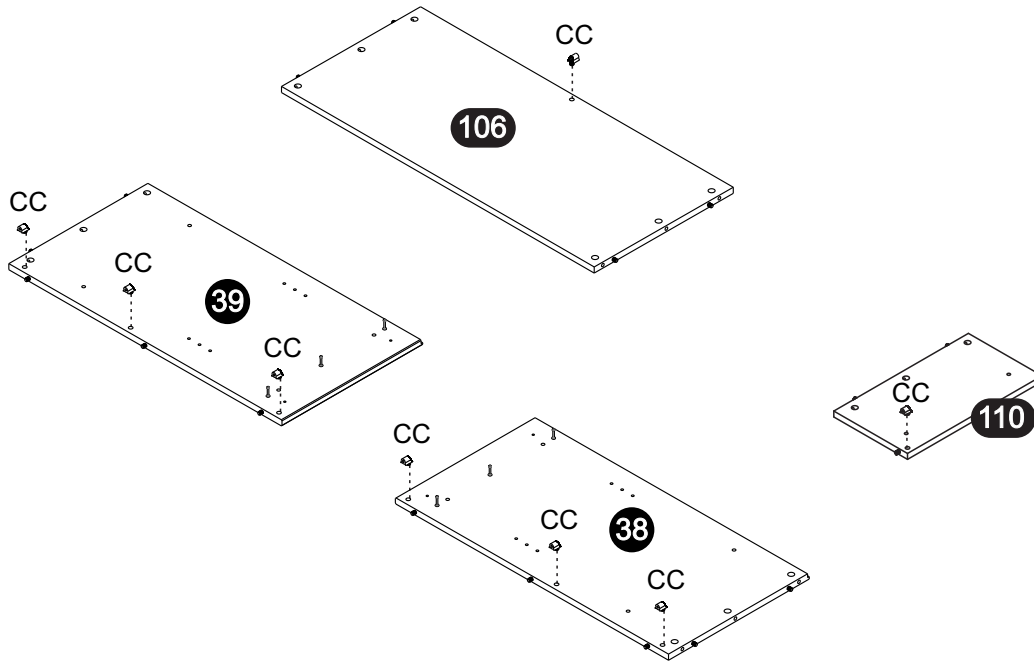
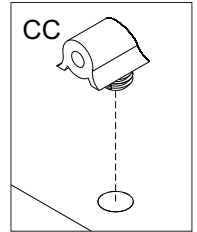
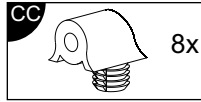


2

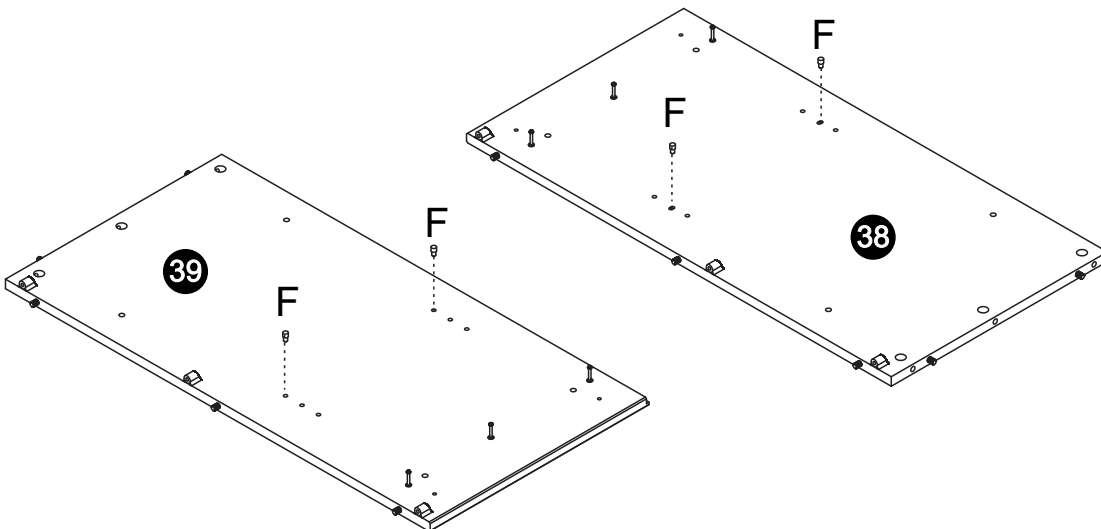
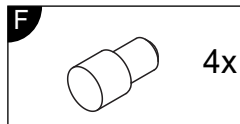




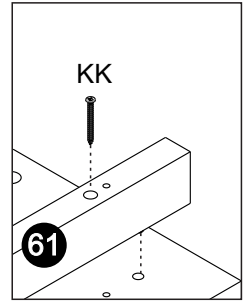
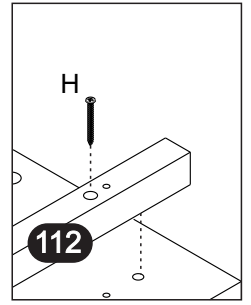
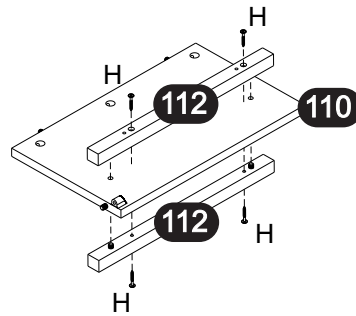
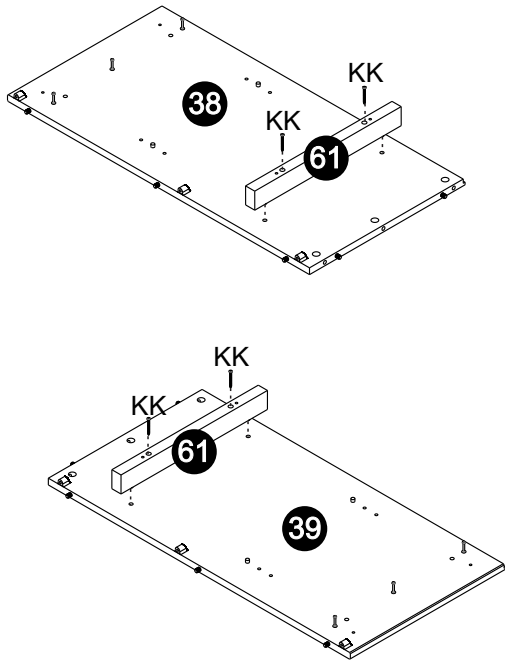
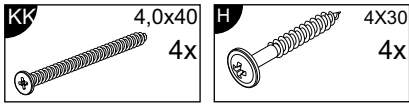
3



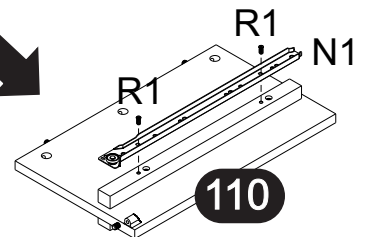
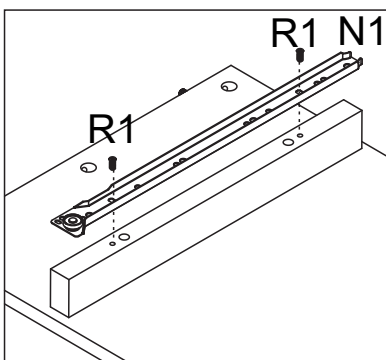
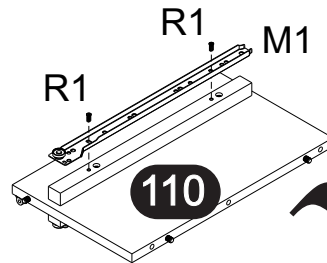
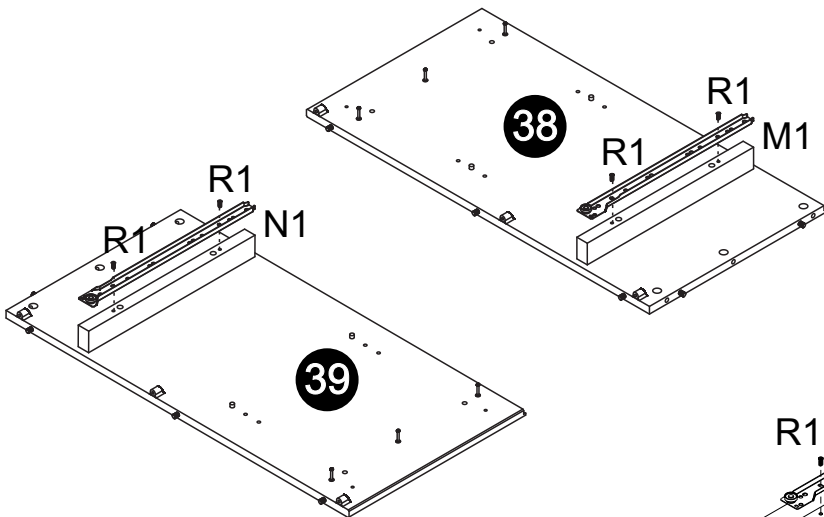
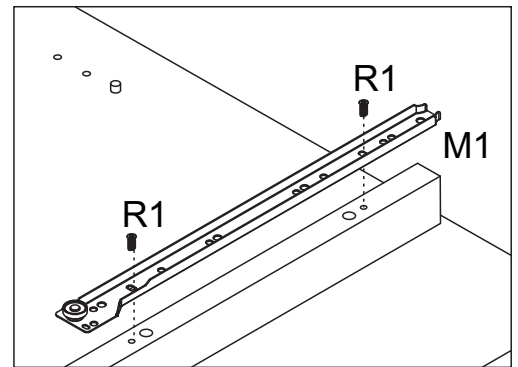
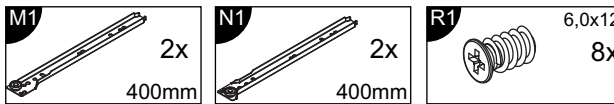
4

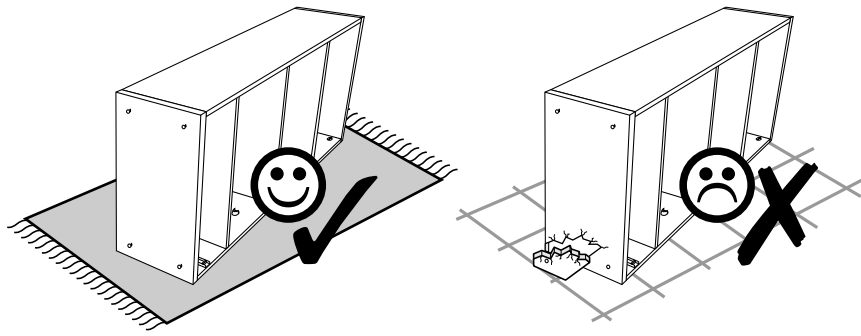


5

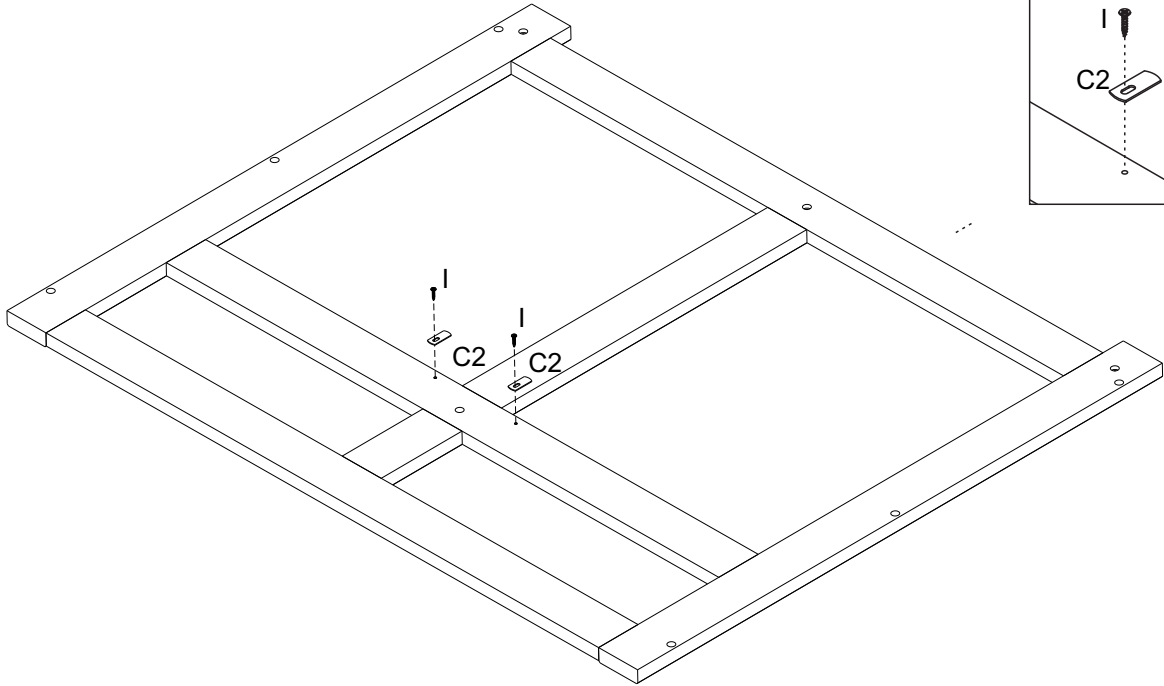
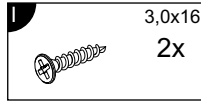
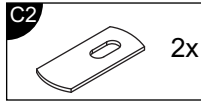


6

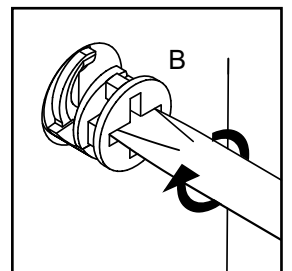
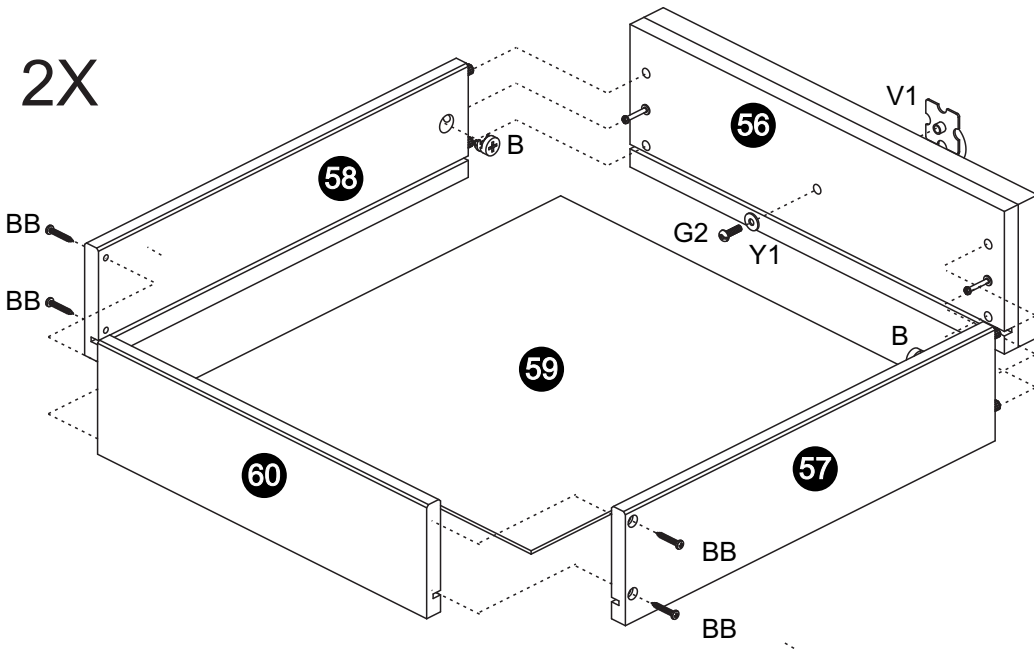
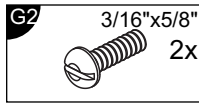
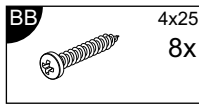
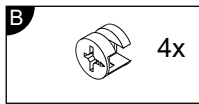




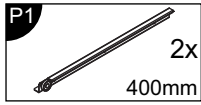
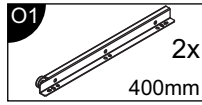
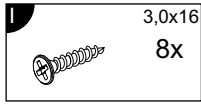
7



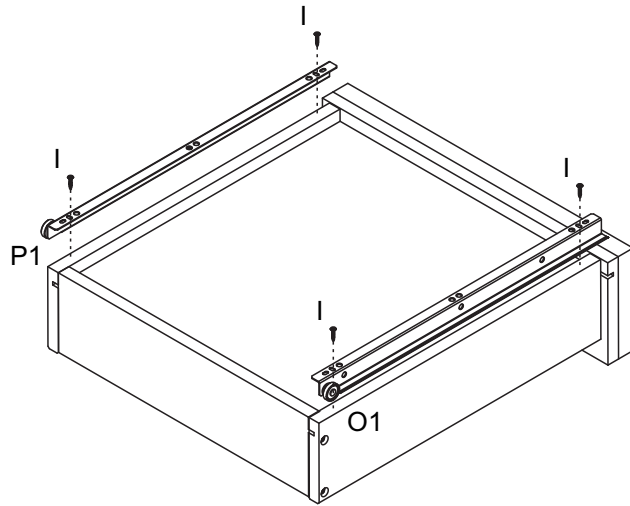
8



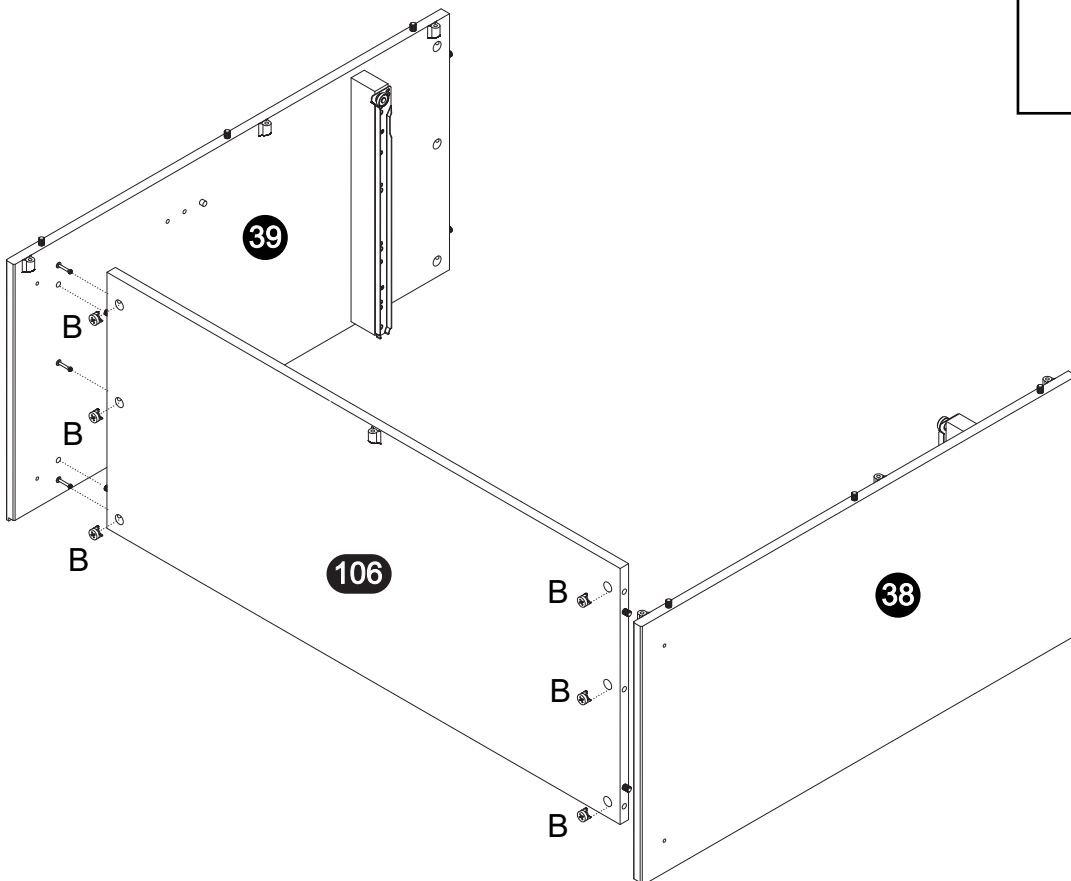
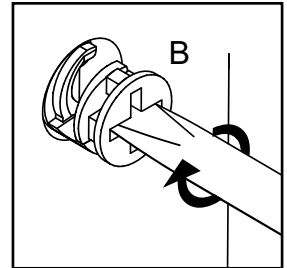
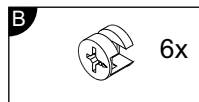
9



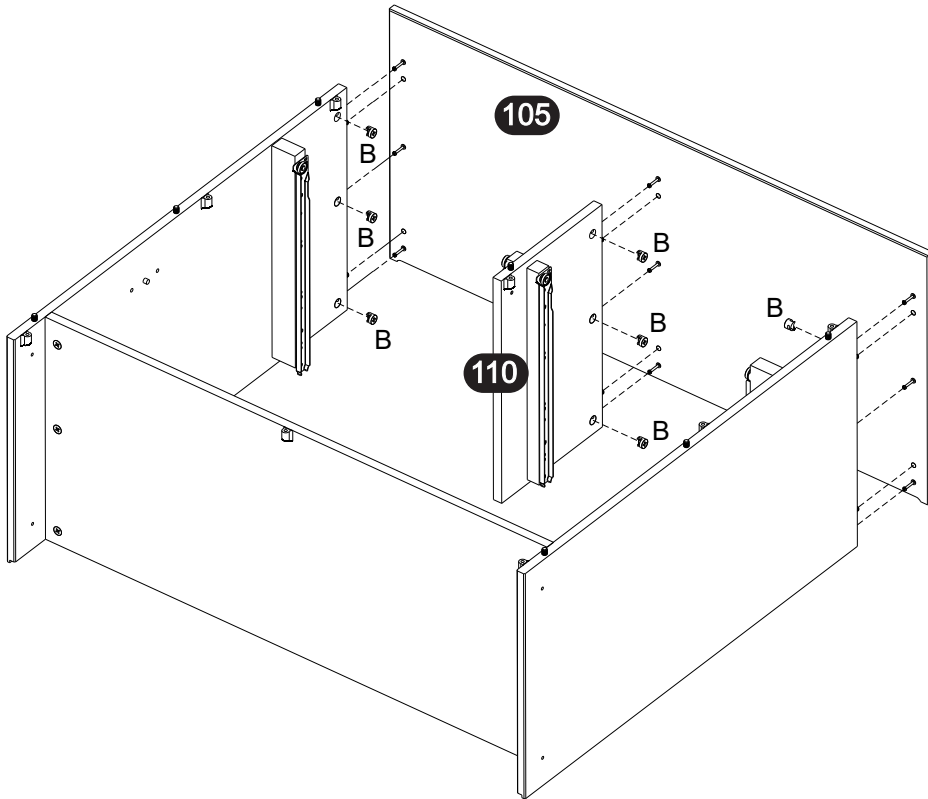
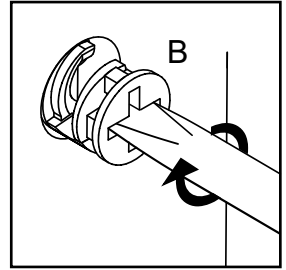
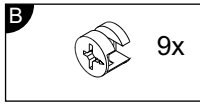
2X



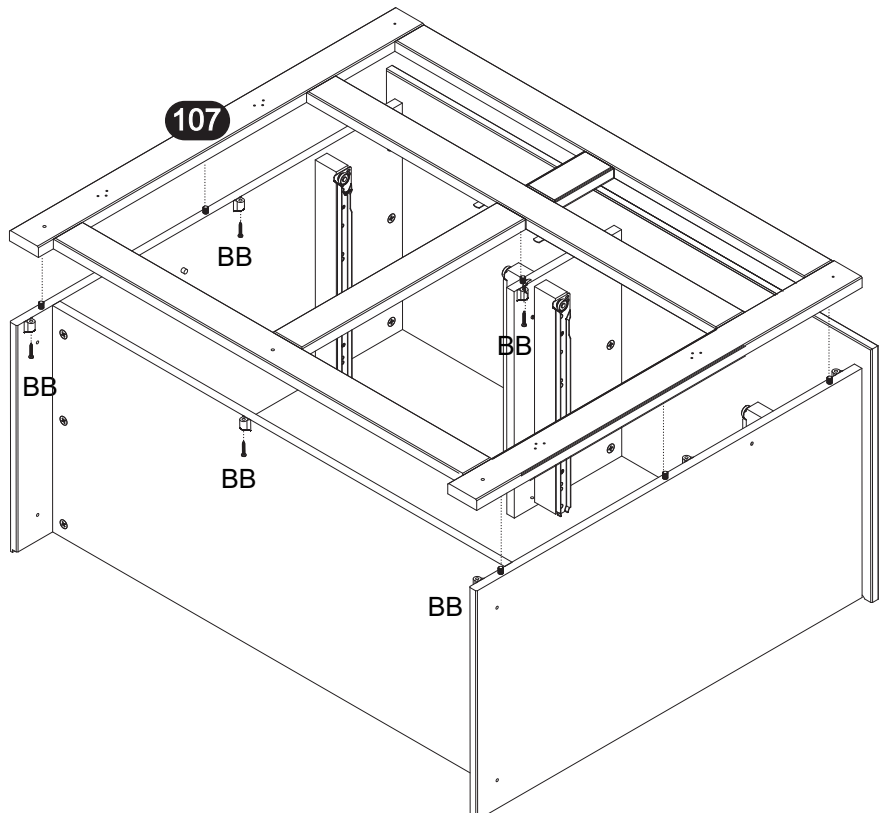
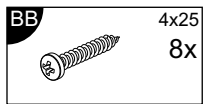
10



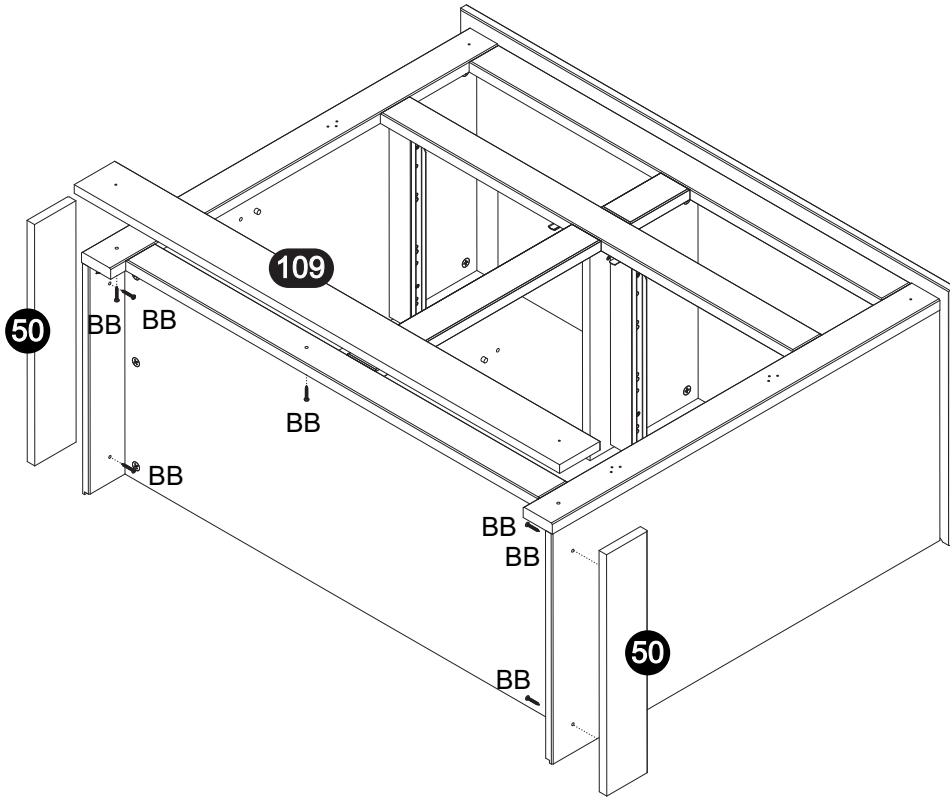
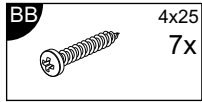
11



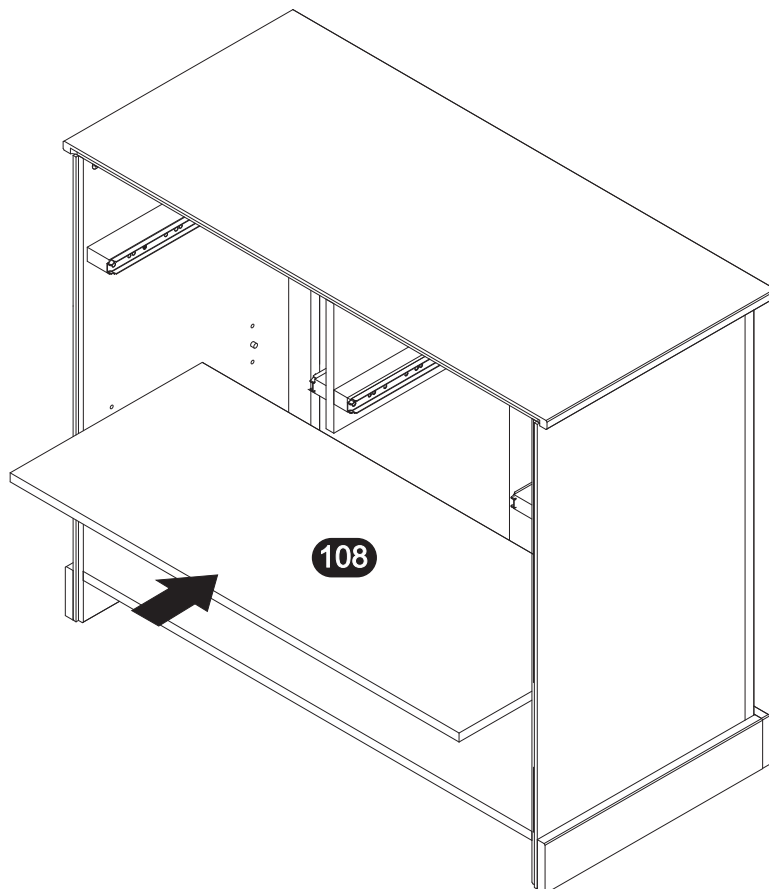
12



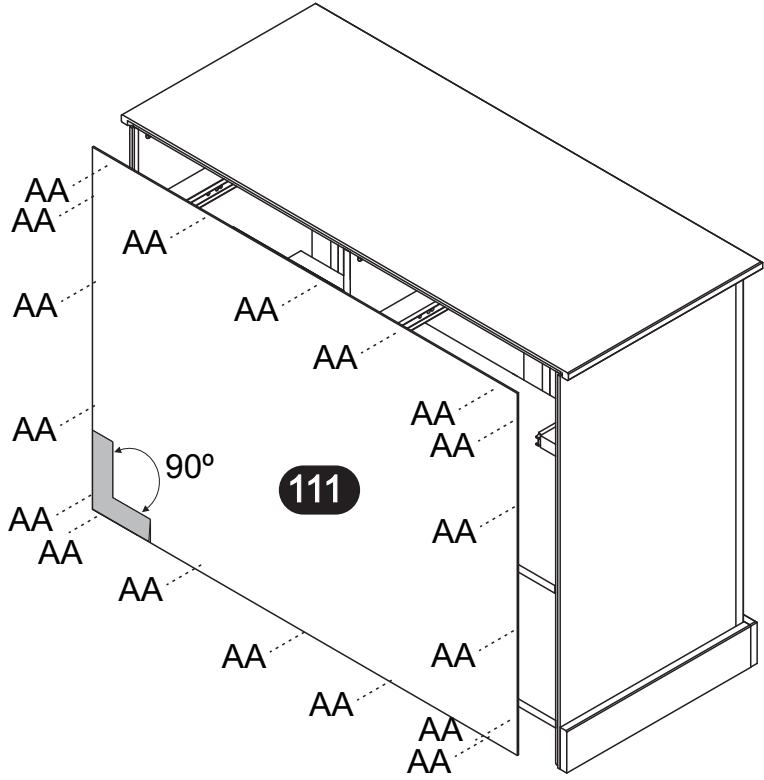
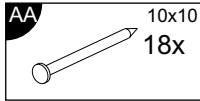
13



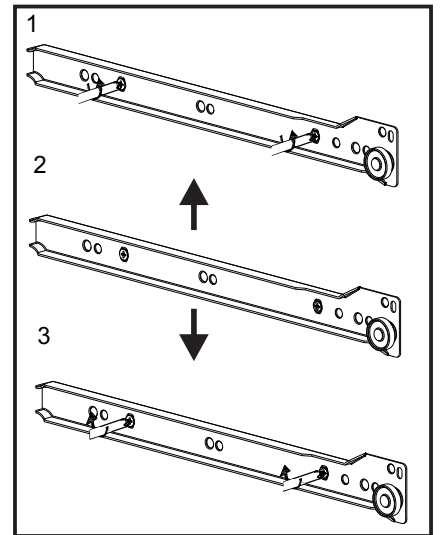
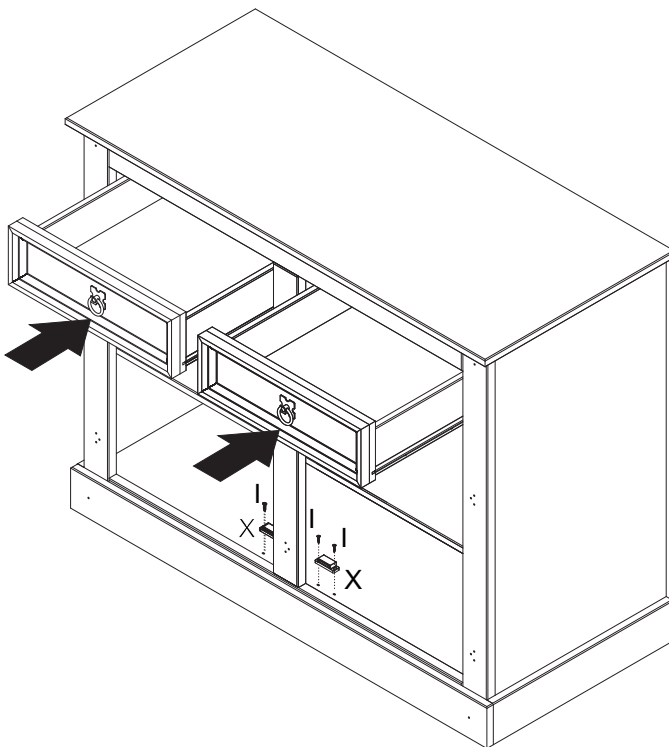
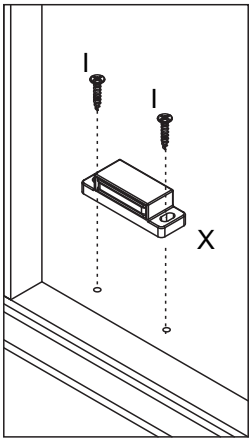
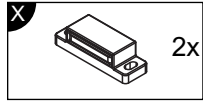
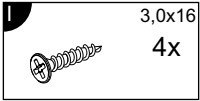
14



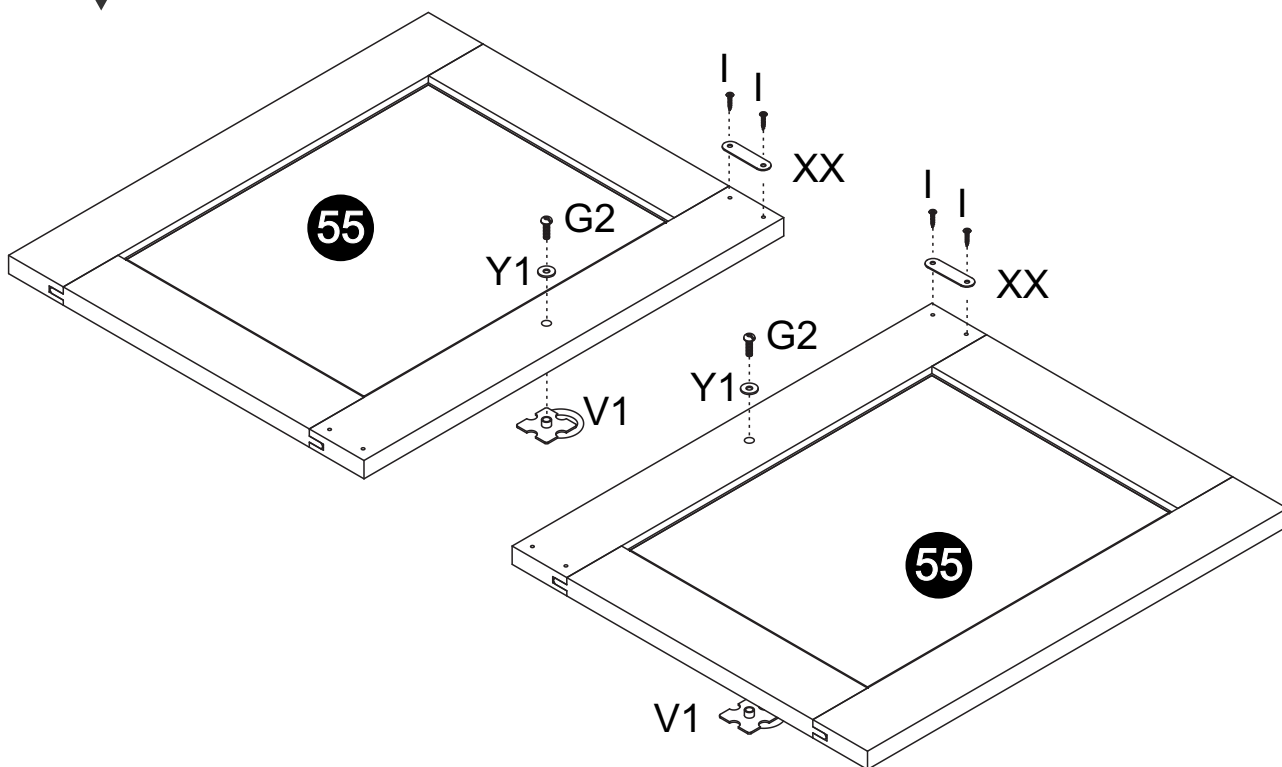
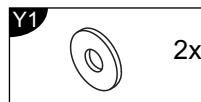
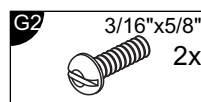
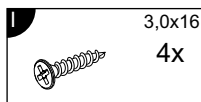
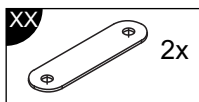
15



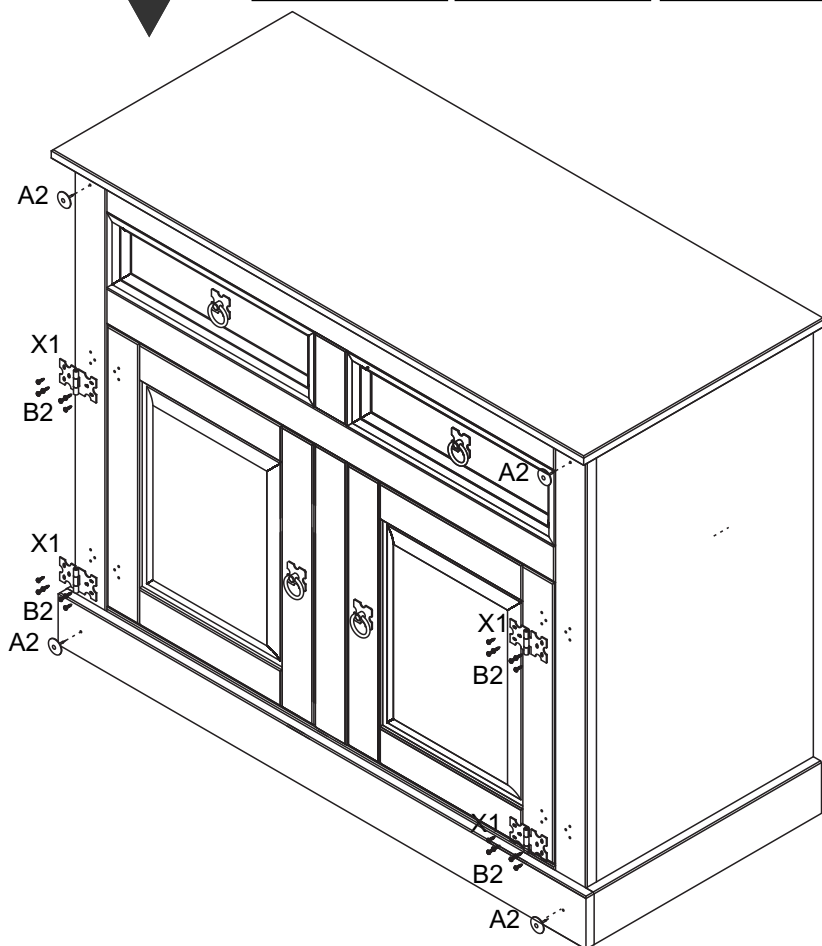
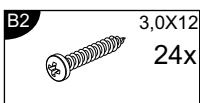
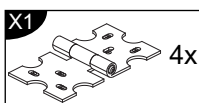
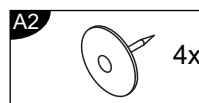
16



17



18



Türen einstellen (Scharniere justieren)
Adjusting the doors (adjusting the hinges)
Régler les portes (ajuster les charnières)
Sistemare le porte (regolare le cerniere)
Deuren instellen (scharnieren afstellen)
Nastawić drzwi (wyregulować zawiasy)
Vyrovnejte dvířka (seřid'te závěsy)
Nastavenie dverí (nastavenie závesov)
Állítsa be az ajtókat (állítsa be a zsanérokat)
Reglare uși (ajustare balamale)
Kapıların ayarlanması (menteşelerin seviye ayarı)
Регулировка дверей (регулировка шарнира)

