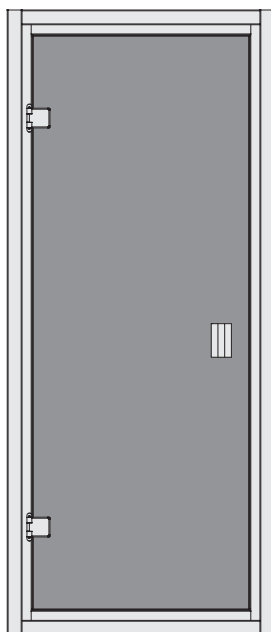





70339





-  **Aufbauanleitung**
-  **Building Instructions**
-  **notice de montage**
-  **montagehandleiding**
-  **Montagevejledning**
-  **Instrucciones de construcción**
-  **Istruzioni per il montaggio**
-  **Montážní návod**
-  **Navodila za sestavljanje**


 Vergleichen Sie zuerst die Material-liste mit Ihrem Paketinhalt! Bitte haben Sie Verständnis, dass Beanstandungen nur im nicht aufgebauten Zustand bearbeitet werden können!


 Vergelijk eerst de lijst van materialen met de inhoud van uw pakket! Reclamaties kunnen alleen in behandeling worden genomen zolang de onderdelen nog niet zijn gemonteerd!


 Confrontate questa distinta materiali prima con il contenuto del pacchetto! Vi preghiamo di comprendere che eventuali reclami possono essere accolti solo prima del montaggio!


 First compare the list of materials with your package contents! Please understand that complaints can be processed in the non-built status only!

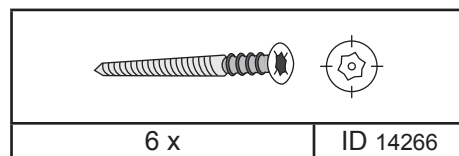
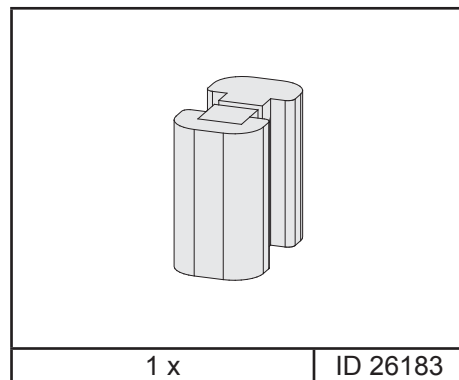
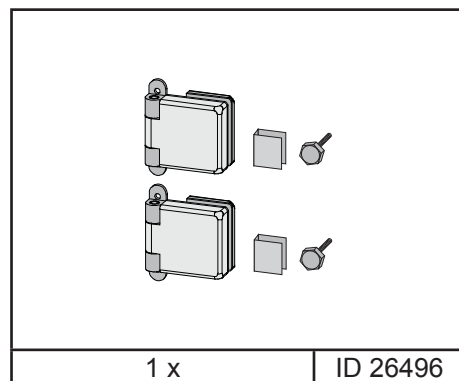
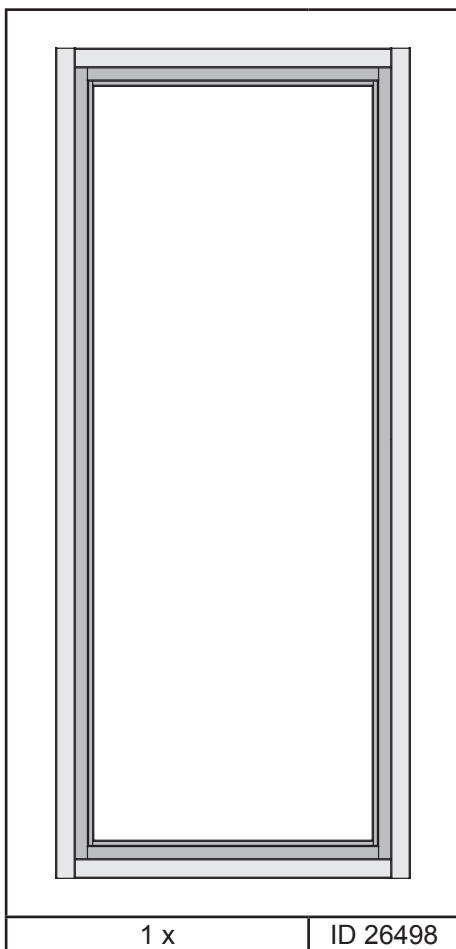
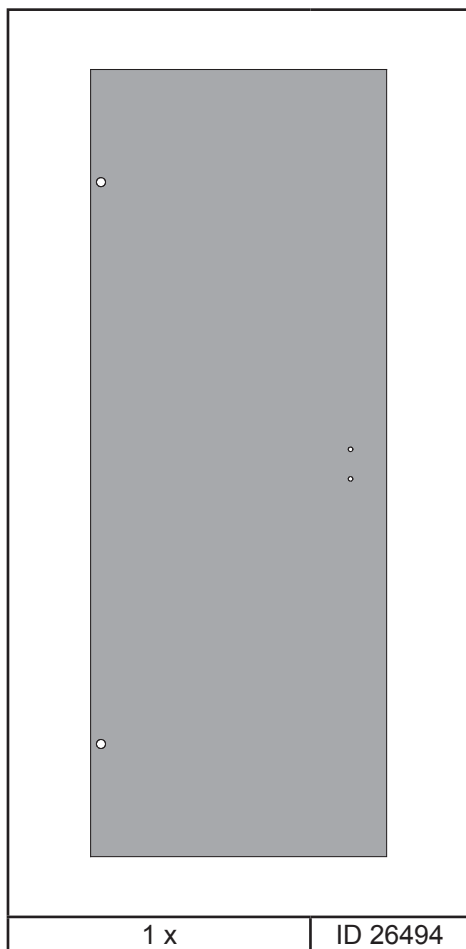
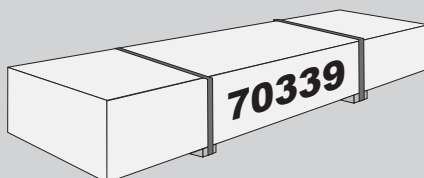
 Start med at kontrollere materialelisten med indholdet af den leverede pakke! Vi gør venligst opmærksom på at reklamationer kun kan behandles for materialer som ikke er blevet bearbejdet!


 Nejprve překontrolujte obsah balení podle materiálového listu! Mějte pochopení pro to, že případnou reklamaci se můžeme zabývat pouze tehdy, když díly nebudou smontované! Za pomoci tohoto seznamu můžete jednotlivé díly přiřadit k montážnímu návodu.

 Commencez par comparer la liste du matériel avec le contenu de votre paquet! Sachez que nous traitons uniquement les réclamations concernant le matériel à l'état non monté!


 En primer lugar, compare la lista de material con el contenido del paquete. Rogamos entienda que las reclamaciones sólo pueden ser tramitadas antes de montar el objeto!

 Najprej primerajte seznam materialov z vsebino vašega paketa! Upoštevajte, da lahko pritožbe obravnavamo le v nesestavljenem stanju!







 Bitte beachten Sie, dass es sich bei einem Spontanbruch infolge von Nickelsulfideinschlüssen um Glasbrüche handelt, die nicht auf Verarbeitungsfehler basieren und somit nicht durch den Hersteller und dem Verarbeiter zu vertreten sind. Der Spontanbruch ist als hinzunehmendes Allgemeinrisiko anzusehen.

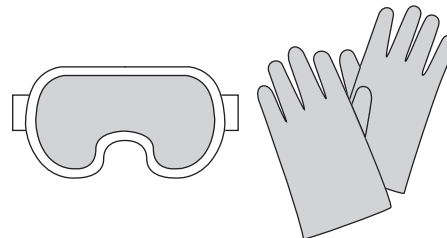
Bitte haben Sie Verständnis, dass wir eine Nachlieferung nur gegen Berechnung ausführen können.

 Upoštevajte, da je spontano lomljenje zaradi vključkov nikljevega sulfida lomljenje stekla, ki ni posledica napak pri obdelavi, zato zanj proizvajalec in predelovalec nista odgovorna. Samodejni lom stekla je treba obravnavati kot splošno tveganje, ki ga je treba sprejeti.

Prosimo, upoštevajte, da lahko naknadno dobavo opravimo le proti plačilu.

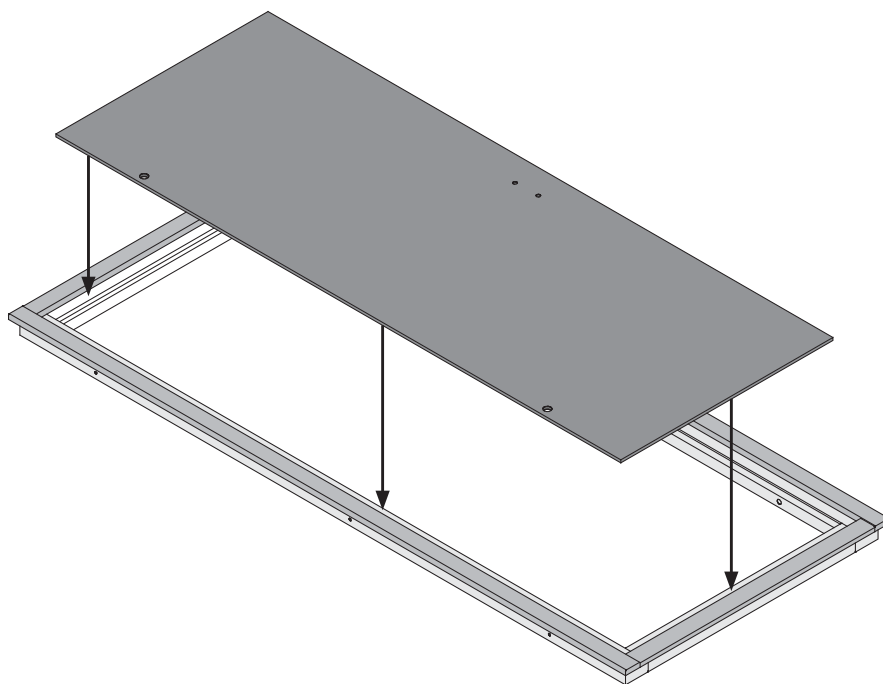
-  Einbau Glastür
-  Installation of glass door
-  Montage porte en verre
-  Montage van de glazen deur
-  Installationsglasdør

-  Montaje de la puerta de cristal
-  Installazione portello di vetro
-  Sauna Instalace dveře
-  Vgradnja steklenih vrat



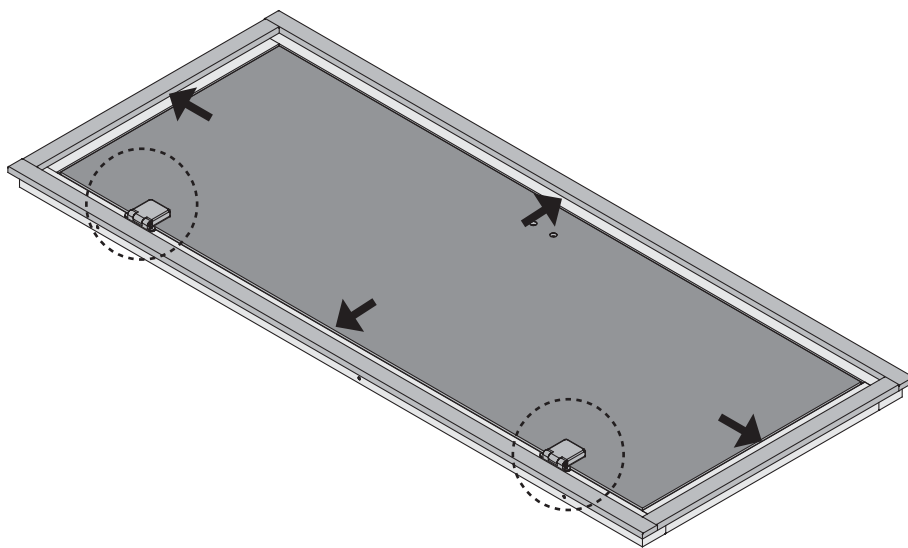
01

-  Tür in den Rahmen legen
-  Put the door in the frame
-  Mettez la porte dans le cadre
-  Plaats de deur in het frame
-  Sæt døren i rammen
-  Pon la puerta en el marco
-  Metti la porta nel telaio
-  Vložte dveře do rámu
-  Vrata namestite v okvir

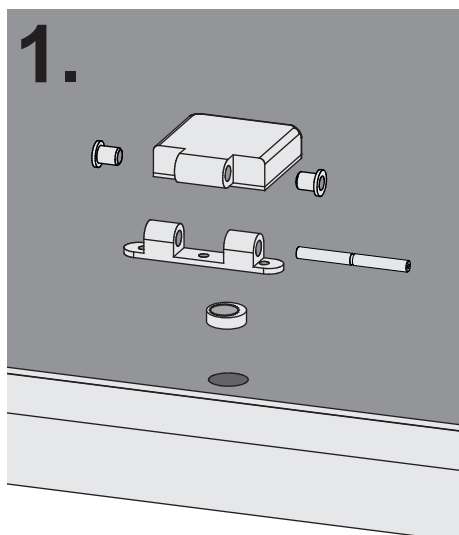


02

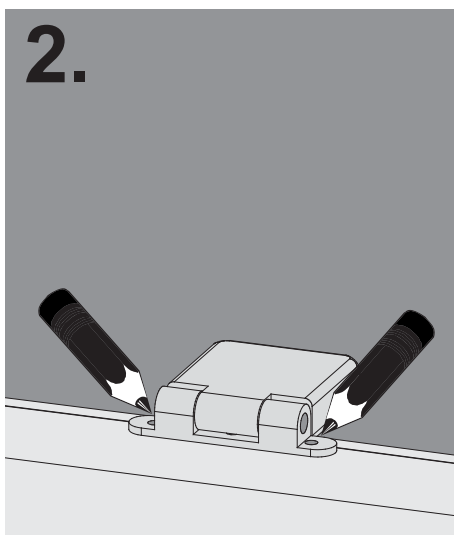
-  Tür im Rahmen ausrichten
-  Center the door in the frame
-  Aligner la porte dans le cadre
-  Lijn de deur in het frame uit
-  Juster døren i rammen
-  Alinea la puerta en el marco
-  Allinea la porta nella cornice
-  Zarovnejte dveře do rámu
-  Poravnajte vrata v okvir



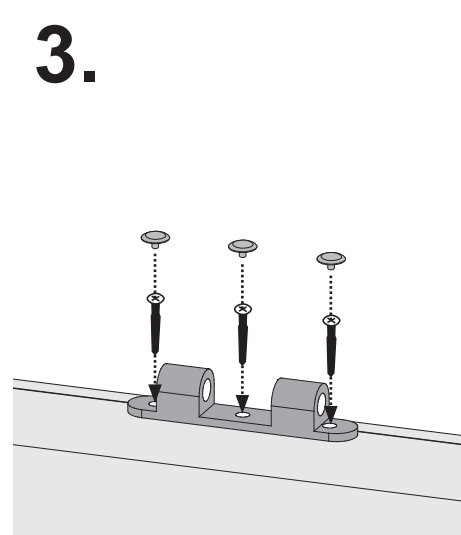
1.

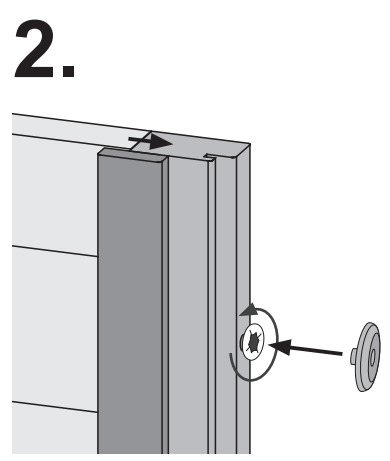
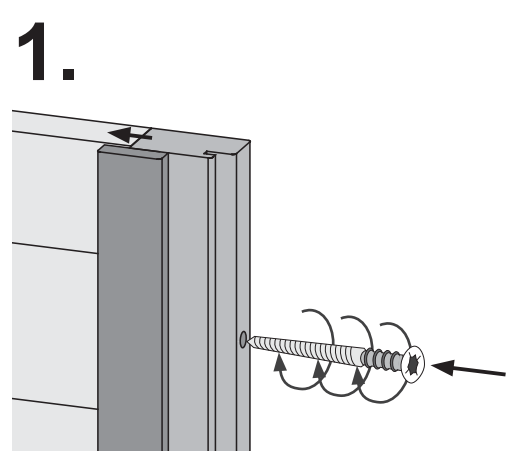
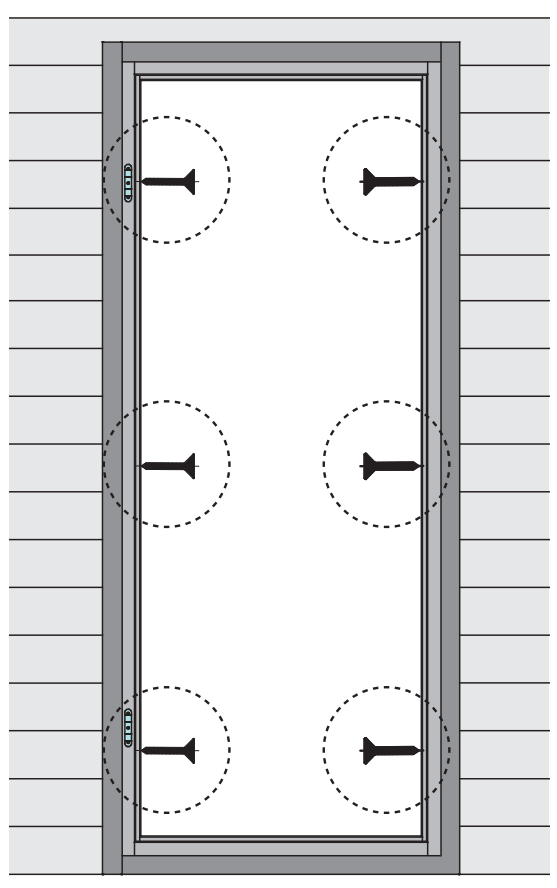
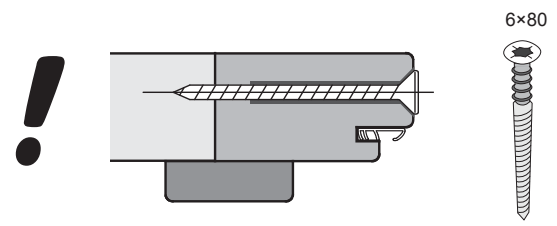
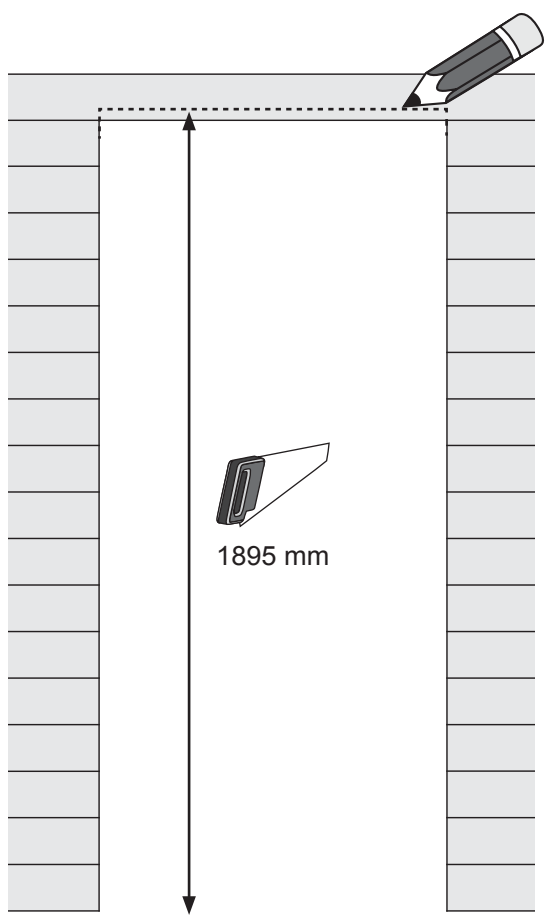


2.







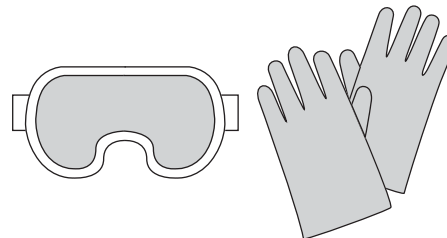
3.



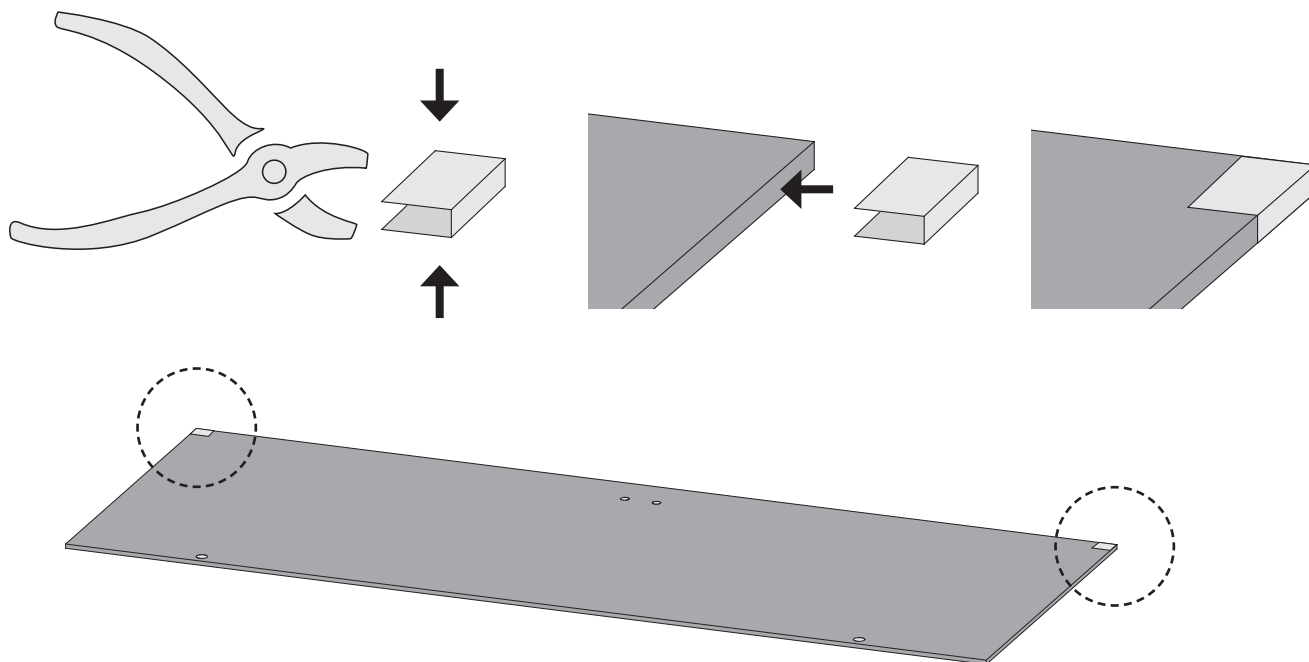


-  Einbau Glastür
-  Installation of glass door
-  Montage porte en verre
-  Montage van de glazen deur
-  Installationsglasdør










-  Montaje de la puerta de cristal
-  Installazione portello di vetro
-  Sauna Instalace dveře
-  Vgradnja steklenih vrat

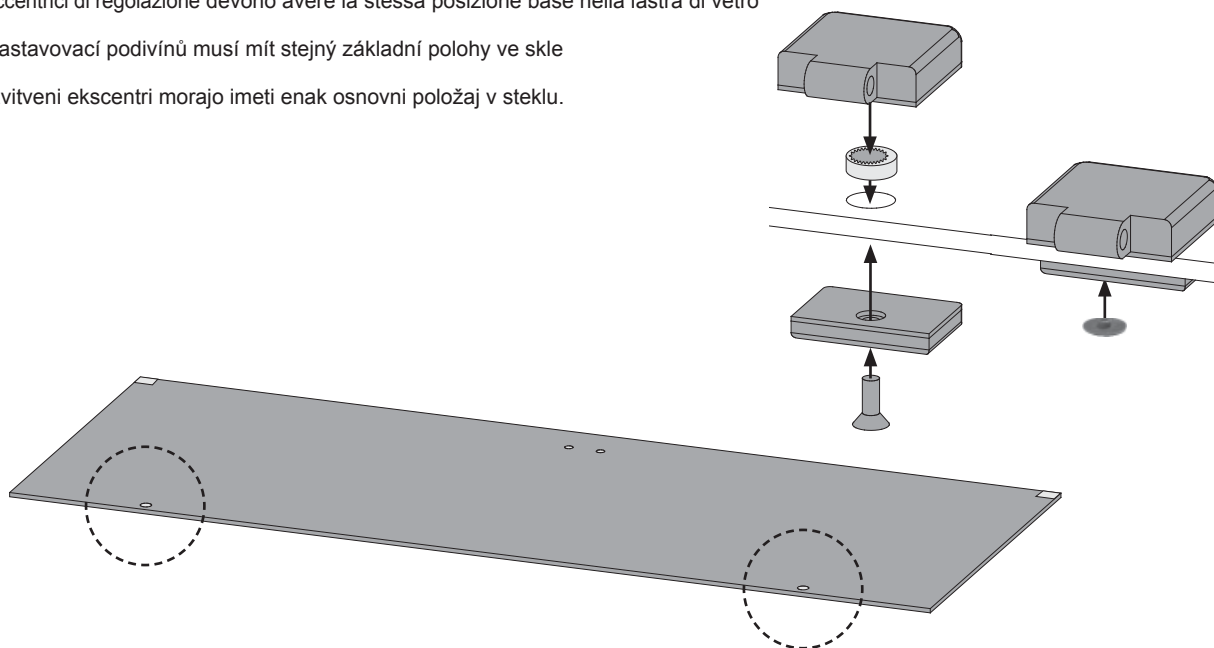


04







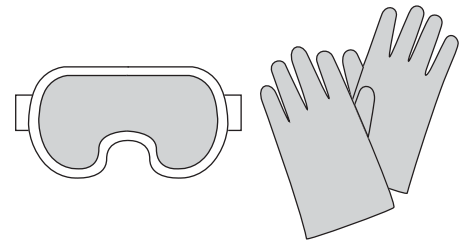
05

-  Alle Verstell-Excenter müssen in der Glasscheibe die gleiche Grundstellung haben
-  All adjustable eccentrics must have the same basic adjustment in the glass panel
-  Tous les excenteurs de positionnement doivent avoir la même position de base dans la vitre
-  Alle excentrische verstelelementen moeten in dezelfde stand in de glasplaat worden geplaatst
-  Alle justeringsexcentricer skal have samme grundlæggende position i glasruden
-  Todos los excéntricos regulables tienen que tener la misma posición base en la hoja de cristal
-  Tutti gli eccentrici di regolazione devono avere la stessa posizione base nella lastra di vetro
-  všechny nastavovací podivínů musí mít stejný základní polohy ve skle
-  Vsi nastavitveni ekscentri morajo imeti enak osnovni položaj v steklu.

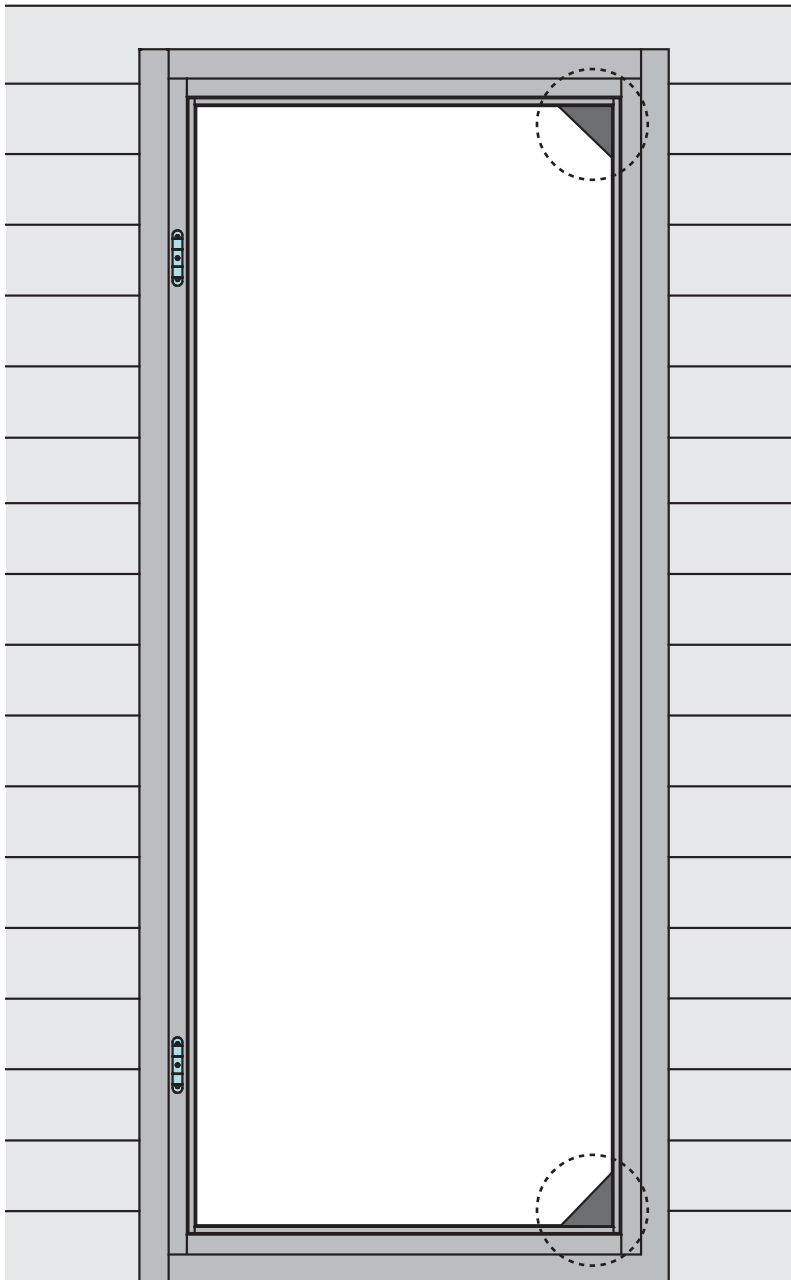


-  Einbau Glastür
-  Installation of glass door
-  Montage porte en verre
-  Montage van de glazen deur
-  Installationsglasdør





-  Montaje de la puerta de cristal
-  Installazione portello di vetro
-  Sauna Instalace dveře
-  Vgradnja steklenih vrat

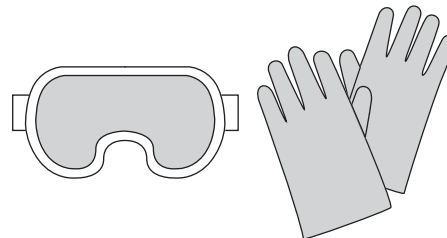


06



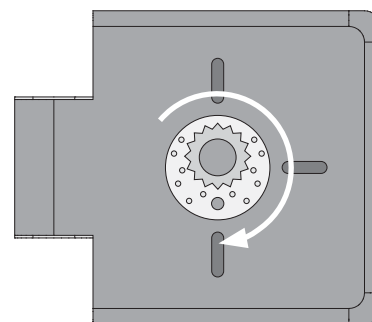
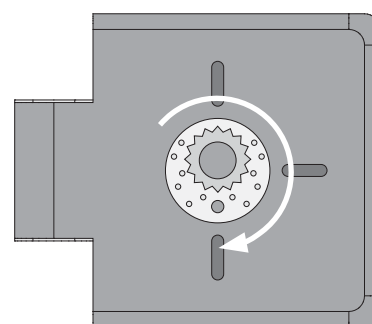
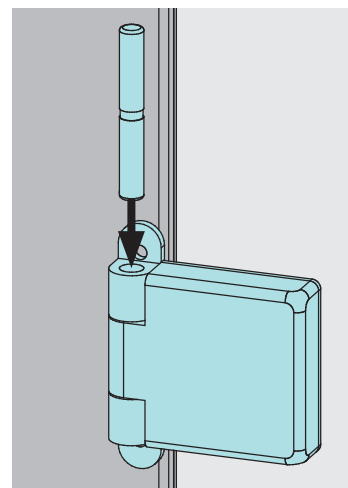
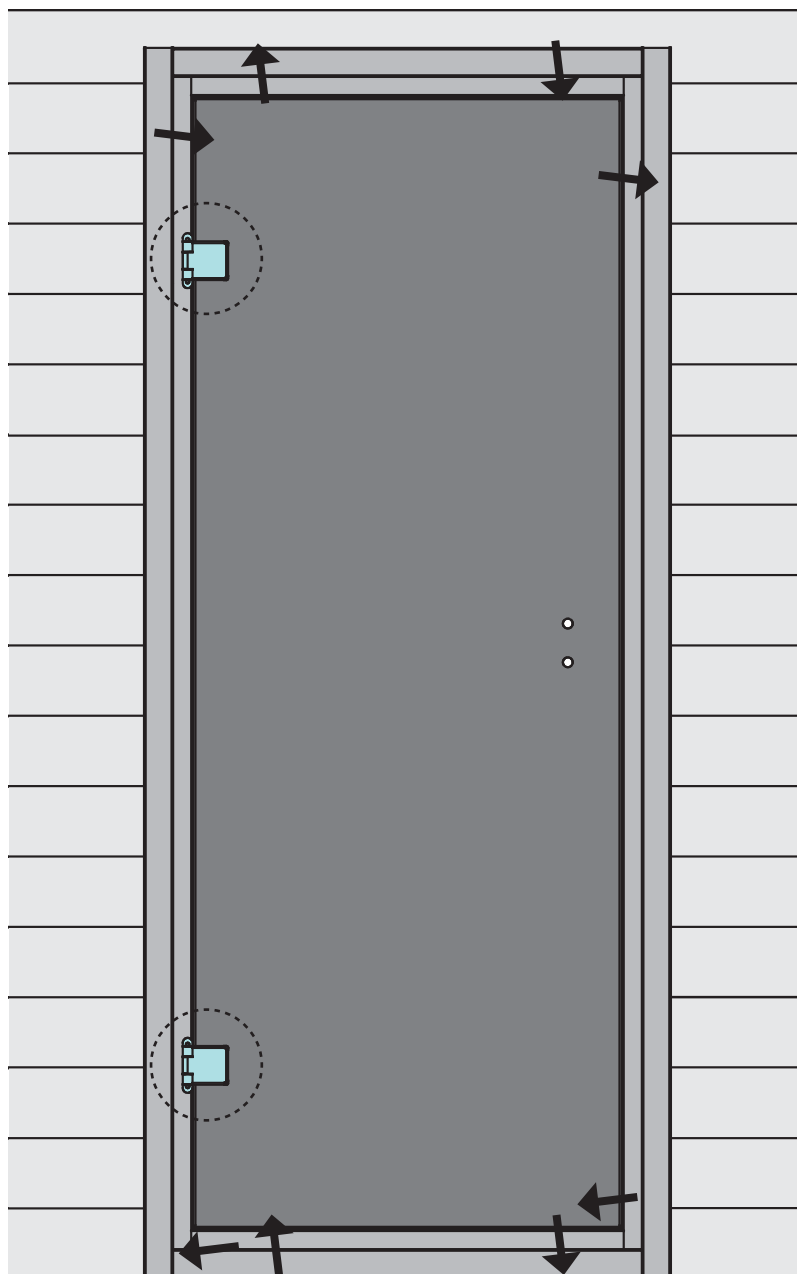
-  Einbau Glastür
-  Installation of glass door
-  Montage porte en verre
-  Montage van de glazen deur
-  Installationsglasdør

-  Montaje de la puerta de cristal
-  Installazione portello di vetro
-  Sauna Instalace dveře
-  Vgradnja steklenih vrat

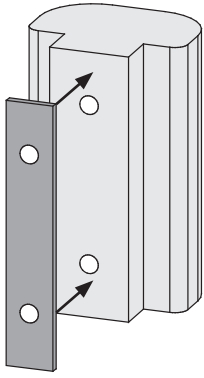


07

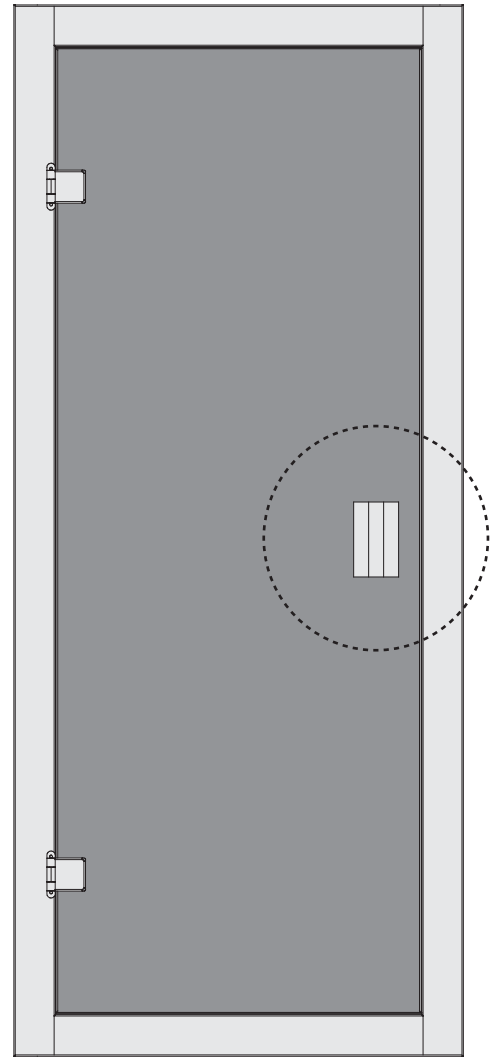
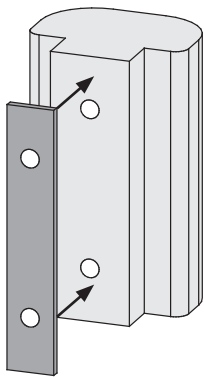
- | | |
|---|---|
| <ul style="list-style-type: none">  Alle Verstell-Excenter müssen in der Glasscheibe die gleiche Grundstellung haben  All adjustable eccentrics must have the same basic adjustment in the glass panel  Tous les excenteurs de positionnement doivent avoir la même position de base dans la vitre  Alle excentrische verstelelementen moeten in dezelfde stand in de glasplaat worden geplaatst  Alle justeringsexcentricer skal have samme grundlæggende position i glasruden | <ul style="list-style-type: none">  Todos los excéntricos regulables tienen que tener la misma posición base en la hoja de cristal  Tutti gli eccentrici di regolazione devono avere la stessa posizione base nella lastra di vetro  Šechny nastavovací podivínů musí mít stejný základní polohy ve skle  Vsi nastavitveni ekscentri morajo imeti imeti enak osnovni položaj v steklu |
|---|---|



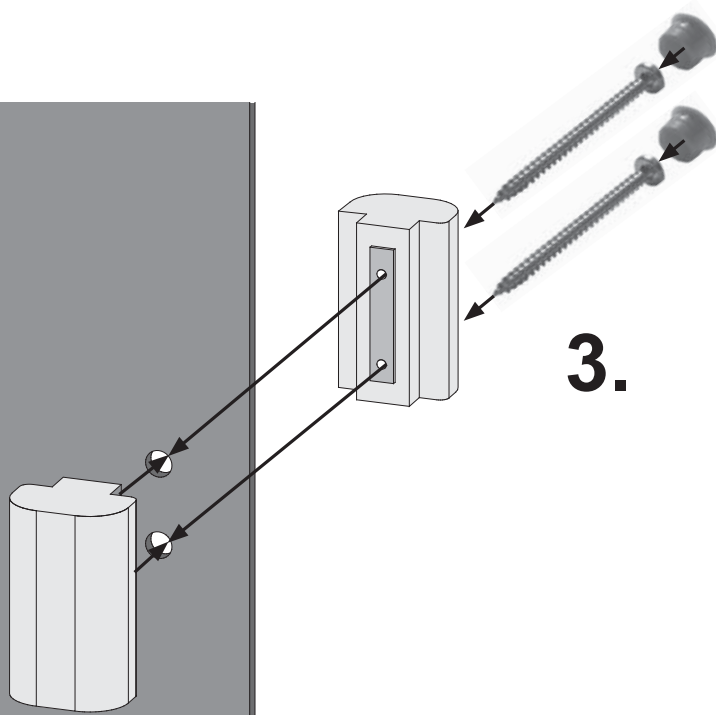
1.



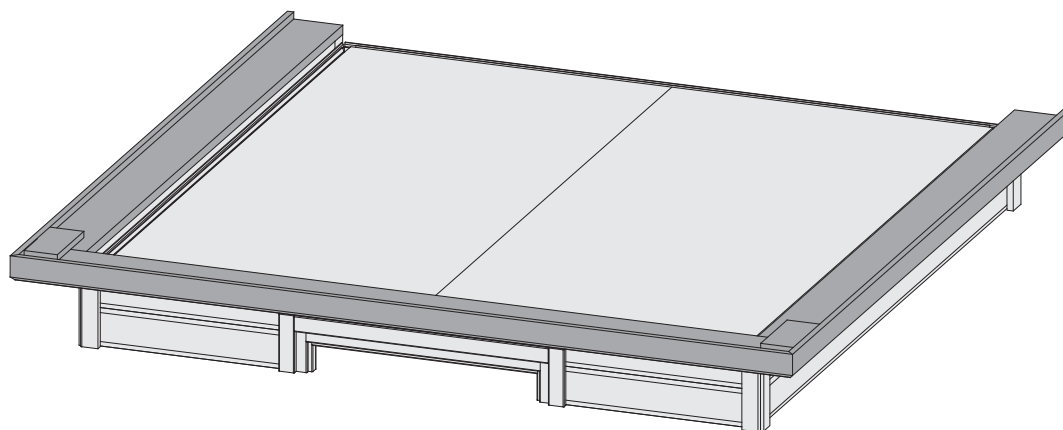
2.



3.



47370



-  **Aufbauanleitung**
-  **Building Instructions**
-  **notice de montage**
-  **montagehandleiding**
-  **Montagevejledning**
-  **Instrucciones de construcción**
-  **Istruzioni per il montaggio**
-  **Montážní návod**
-  **Navodila za sestavljanje**

Bitte bewahren Sie die Anleitung und den Garantieschein zur Seriennummer auf.






Vernichten Sie diese erst nach Ablauf der Garantiezeit.

Eventuelle Beanstandungen können mithilfe der Stückliste einfacher zugeordnet werden.

Beigelegte Dokumente

- Informationsheft
- Garantieschein zur Seriennummer
- Typenschild inkl. Warnhinweise (Sauna)
- ggf. Zubehör-Anleitungen in externen Paketen

- *  Nicht im Lieferumfang enthalten
 Not included
 Non comprises dans la livraison
 Niet bijgeleverd

-  No forman parte del suministro
 Non incluso
 V ceně není zahrnuto
 Ikke inkluderet
 Ni včlučeno v obseg dobave

- 1  Länge muss ermittelt und zugesägt werden
 Length must be determined and sawn
 La longueur doit être déterminée et sciée
 De lengte moet worden bepaald en worden gezaagd

-  La longitud debe ser determinada y aserrada
 La lunghezza deve essere determinata e segata
 Délka musí být určena a rozřezána
 Længden skal bestemmes og saves
 Določiti je treba dolžino in jo odrezati po velikosti.






- 2  Nicht gebraucht
 Not needed
 Pas nécessaire
 Niet nodig

-  No es necesario
 Non necessario
 Není nutná
 Ikke nødvendigt
 Ne uporabljaja se

- 3  Mit Zubehör
 With accessories
 Avec accessoires
 Met toebehoren


-  Con accesorios
 Con accessori
 S příslušenstvím
 Med tilbehør
 Z dodatki


- 4  Fixiert vorübergehend
 Fixed temporarily
 Temporairement fixe
 Tijdelijk vast


-  Temporalmente fijo
 Temporaneamente fisso
 Dočasně pevný
 Midlertidigt rettet
 Začasno popravi


- 5  Bestand vom Haus
 Inventory of the house
 Inventaire de la maison
 Inventaris von het huis


-  Inventario de la casa
 Inventario della casa
 Inventář domu
 Inventar af huset
 Inventarizacija hiše


 Vergleichen Sie zuerst die Material-liste mit Ihrem Paketinhalt! Bitte haben Sie Verständnis, dass Beanstandungen nur im nicht aufgebauten Zustand bearbeitet werden können!


 First compare the list of materials with your package contents! Please understand that complaints can be processed in the non-built status only!


 Commencez par comparer la liste du matériel avec le contenu de votre paquet! Sachez que nous traitons uniquement les réclamations concernant le matériel à l'état non monté!


 Vergelijk eerst de lijst van materialen met de inhoud van uw pakket! Reclamaties kunnen alleen in behandeling worden genomen zolang de onderdelen nog niet zijn gemonteerd!

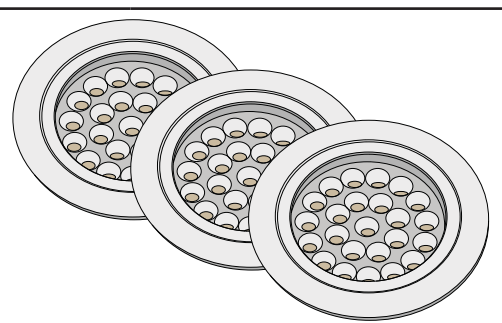
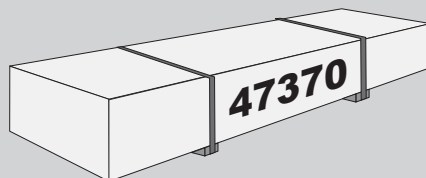
 Start med at kontrollere materialelisten med indholdet af den leverede pakke! Vi gør venligst opmærksom på at reklamationer kun kan behandles for materialer som ikke er blevet bearbejdet!

 En primer lugar, compare la lista de material con el contenido del paquete. Rogamos entienda que las reclamaciones sólo pueden ser tramitadas antes de montar el objeto!

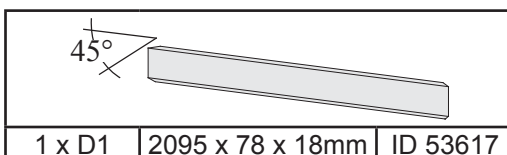
 Confrontate questa distinta materiali prima con il contenuto del pacchetto! Vi preghiamo di comprendere che eventuali reclami possono essere accolti solo prima del montaggio!

 Nejprve přezkontrolujte obsah balení podle materiálového listu! Mějte pochopení pro to, že případnou reklamaci se můžeme zabývat pouze tehdy, když díly nebudou smontované! Za pomoci tohoto seznamu můžete jednotlivé díly přiřadit k montážnímu návodu.

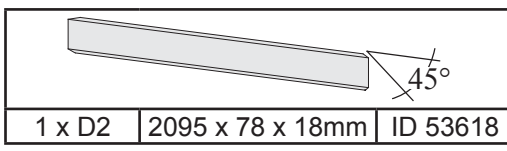
 Najprej primerajte zoznam materialov z vsebino vašega paketa! Upoštevajte, da lahko pritožbe obravnavamo le v nesestavljenem stanju!



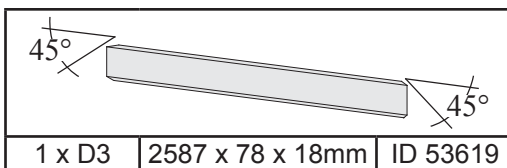
1 x ID 70565



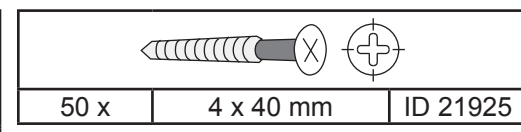
1 x D1 | 2095 x 78 x 18mm | ID 53617



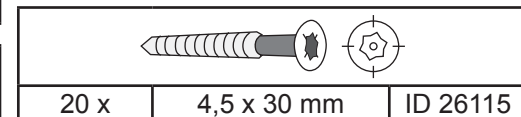
1 x D2 | 2095 x 78 x 18mm | ID 53618



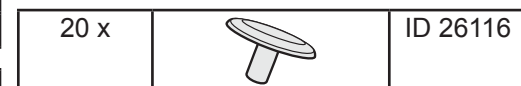
1 x D3 | 2587 x 78 x 18mm | ID 53619



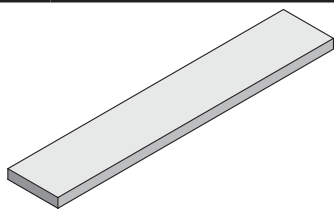
50 x | 4 x 40 mm | ID 21925



20 x | 4,5 x 30 mm | ID 26115



20 x | ID 26116

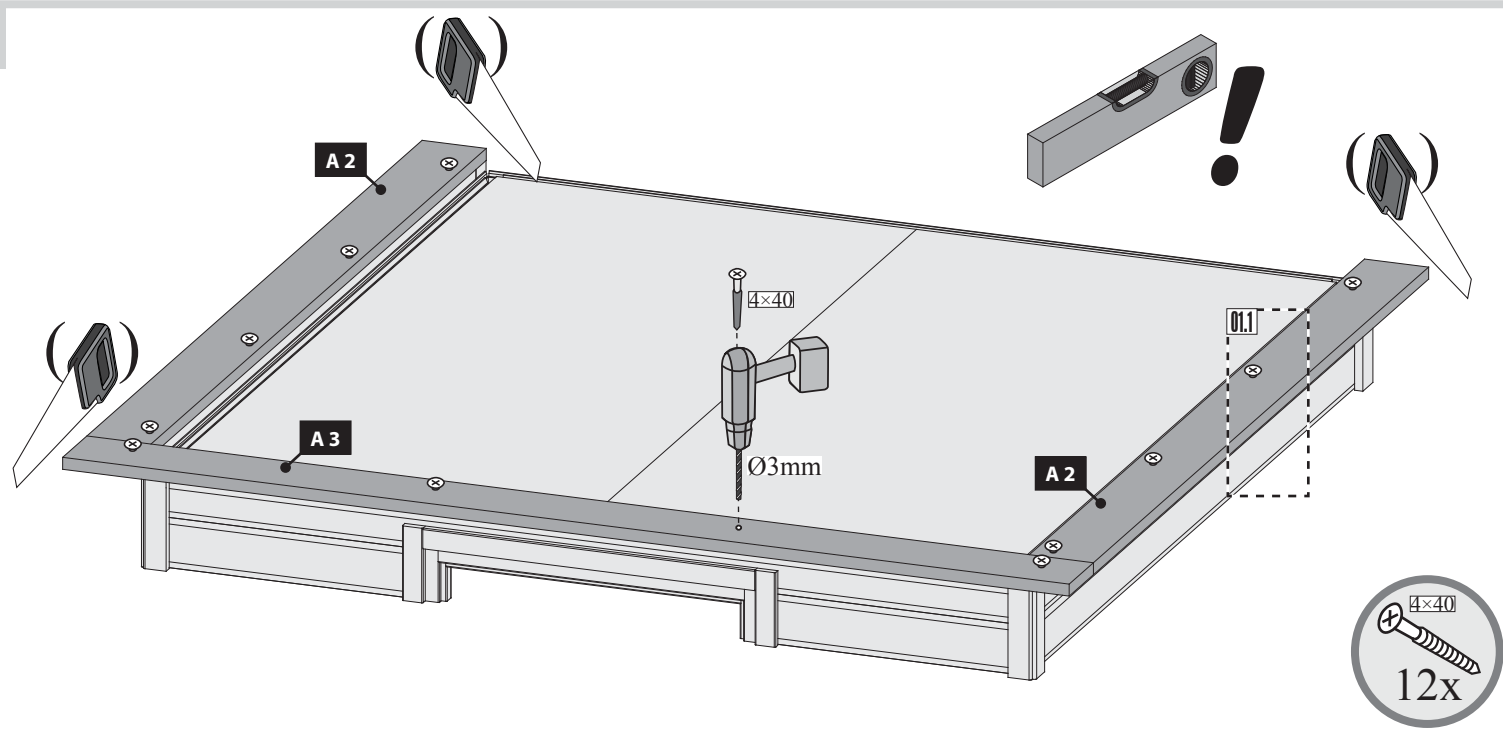


2 x A1 | 200 x 95 x 18mm | ID 28440

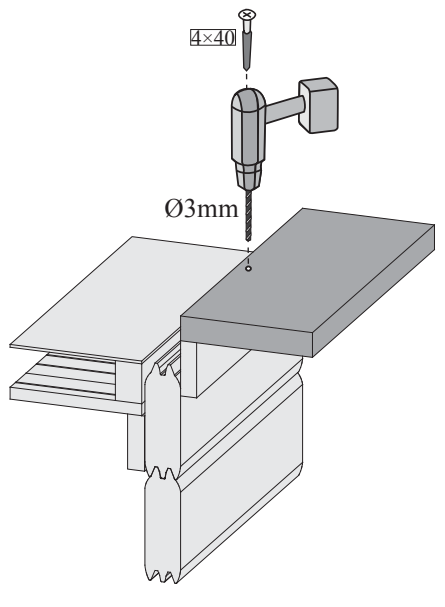
2 x A2 | 1937 x 140 x 26mm | ID 28215

1 x A3 | 2550 x 140 x 26mm | ID 15539

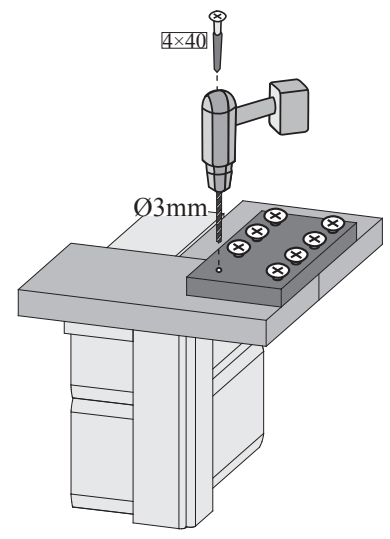
01



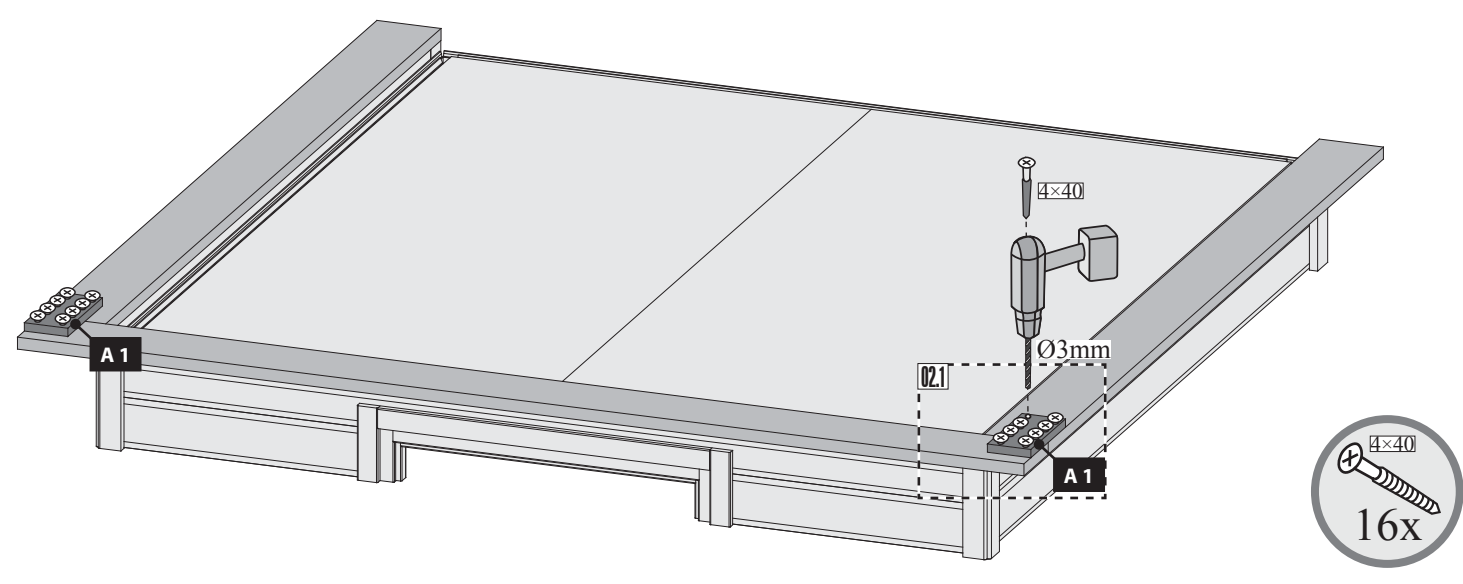
01.1



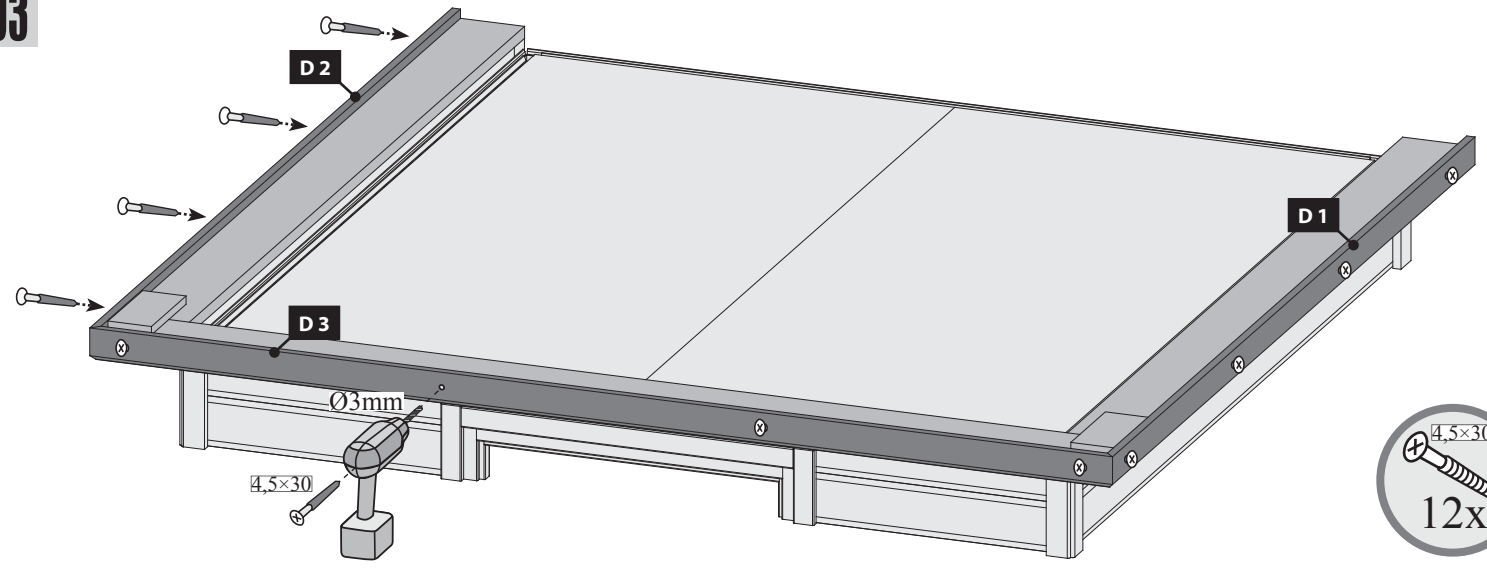
02.1



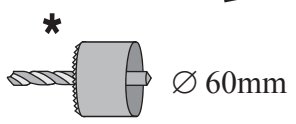
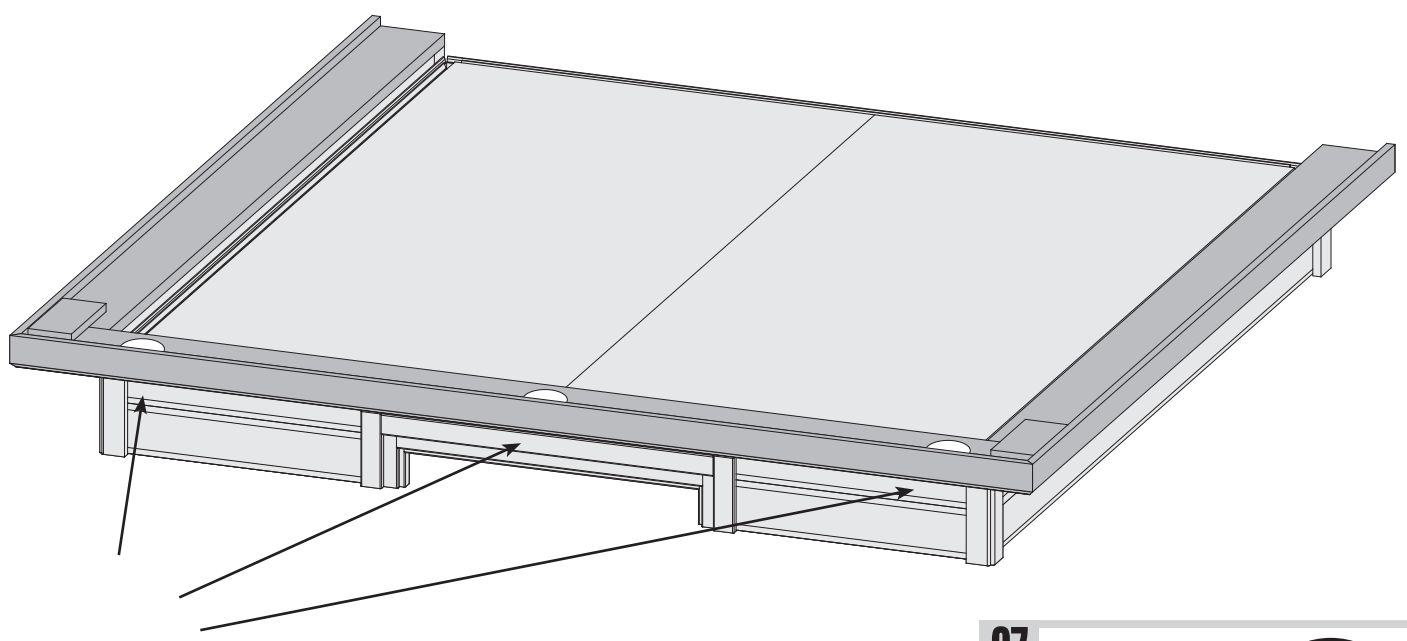
02



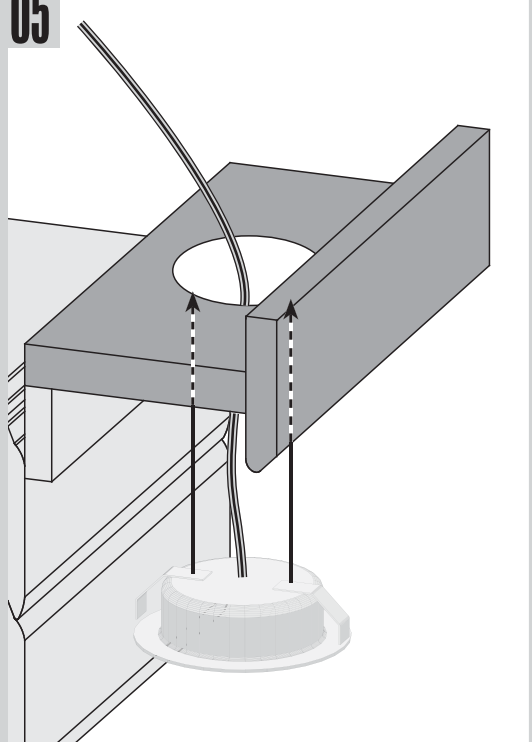
03



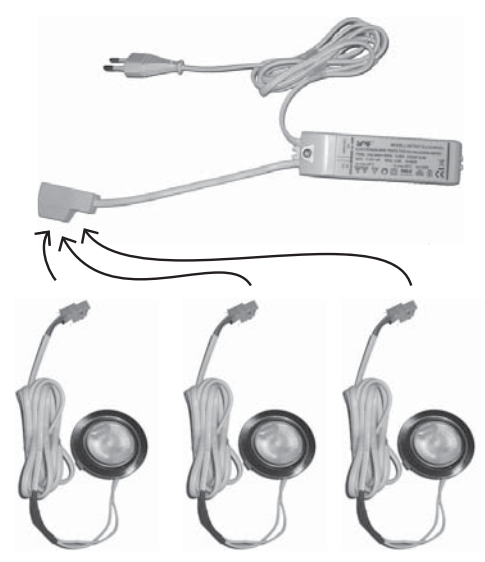
04



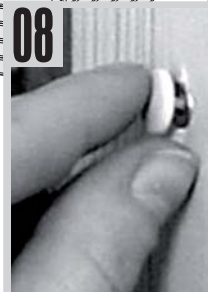
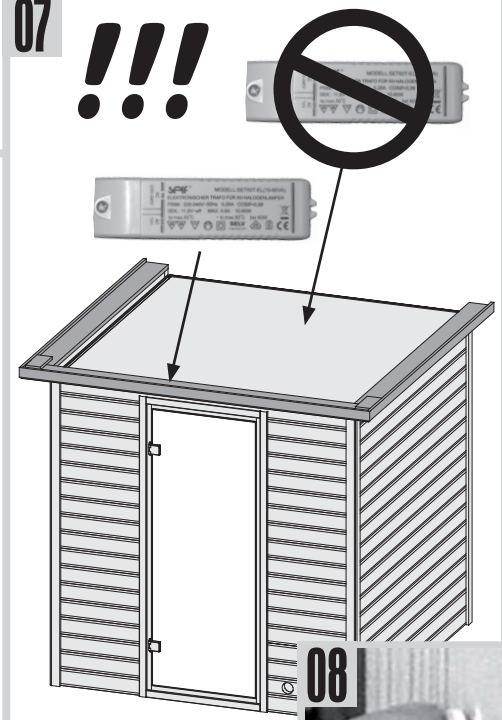
05



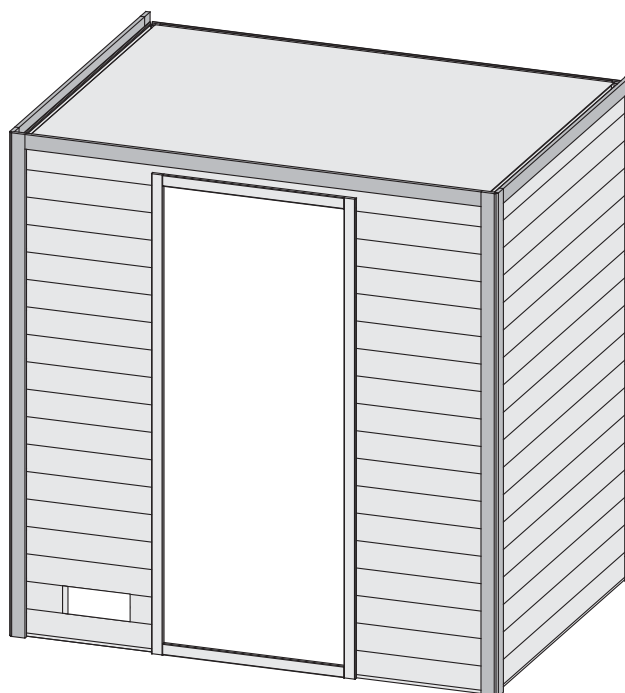
06



07



80460



-  **Aufbauanleitung**
-  **Building Instructions**
-  **notice de montage**
-  **montagehandleiding**
-  **Montagevejledning**
-  **Instrucciones de construcción**
-  **Istruzioni per il montaggio**
-  **Montážní návod**
-  **Navodila za sestavljanje**

Technische Daten

In der Auftragsbestätigung bzw. Lieferschein ist der gekaufte Ofentyp bzw. das erworbene Steuergerät zu finden. Bitte entnehmen Sie die technischen Daten Ihrer Geräte der folgenden Auflistung

| | Netzspannung | Wattage |
|----------------------------|---------------------|----------------|
| Ofen | | |
| 9kW Bio | 400V ~ 3N | 9kW |
| 9kW Finnisch | 400V ~ 3N | 9kW |
| 9kW integr. Steuerung | 400V ~ 3N | 9kW |
| 4,5kW Bio | 400V ~ 3N | 4,5kW |
| 4,5kW Finnisch | 400V ~ 3N | 4,5kW |
| 4,5kW integr. Steuerung | 400V ~ 3N | 4,5kW |
| 3,6kW Bio | 230V ~ 1N | 3,6kW |
| 3,6kW Finnisch | 230V ~ 1N | 3,6kW |
| 3,6kW integr. Steuerung | 230V ~ 1N | 3,6kW |
| | | |
| Steuergerät | | |
| externe Easy Bio | 400V ~ 3N | max. 10,8kW |
| externe Plug&Play Bio | 240V ~ 3N | max. 10,8kW |
| externe Finnisch | 400V ~ 3N | max. 10,8kW |
| externe Plug&Play Finnisch | 240V ~ 3N | max. 10,8kW |
| Multisteuergerät | 400V ~ 3N | max. 10,5kW |
| externe Classic Bio | 400V ~ 3N | max. 9kW |
| externe Classic Finnisch | 400V ~ 3N | max. 9kW |
| externe Premium Bio | 400V ~ 3N | max. 12kW |
| externe Premium Finnisch | 400V ~ 3N | max. 9kW |
| | | |

Technical data

The type of oven or control unit purchased can be found in the order confirmation or delivery note. Please refer to the following list for the technical data of your units

| | Mains voltage | Wattage |
|-------------------------------|----------------------|----------------|
| Oven | | |
| 9kW Bio | 400V ~ 3N | 9kW |
| 9kW Finnisch | 400V ~ 3N | 9kW |
| 9kW integrated Control unit | 400V ~ 3N | 9kW |
| 4,5kW Bio | 400V ~ 3N | 4,5kW |
| 4,5kW Finnisch | 400V ~ 3N | 4,5kW |
| 4,5kW integrated Control unit | 400V ~ 3N | 4,5kW |
| 3,6kW Bio | 230V ~ 1N | 3,6kW |
| 3,6kW Finnisch | 230V ~ 1N | 3,6kW |
| 3,6kW integrated Control unit | 230V ~ 1N | 3,6kW |
| | | |
| Control unit | | |
| External Easy Bio | 400V ~ 3N | max. 10,8kW |
| External Plug&Play Bio | 240V ~ 3N | max. 10,8kW |
| External Finnisch | 400V ~ 3N | max. 10,8kW |
| External Plug&Play Finnisch | 240V ~ 3N | max. 10,8kW |
| Multi-controller | 400V ~ 3N | max. 10,5kW |
| External Classic Bio | 400V ~ 3N | max. 9kW |
| External Classic Finnisch | 400V ~ 3N | max. 9kW |
| External Premium Bio | 400V ~ 3N | max. 12kW |
| External Premium Finnisch | 400V ~ 3N | max. 9kW |
| | | |

Données techniques

Dans la confirmation de commande ou le bon de livraison, vous trouverez le type de four ou l'appareil de commande que vous avez acheté. Veuillez consulter les données techniques de vos appareils dans la liste suivante

| | Tension du réseau | Wattage |
|---------------------------------|-------------------|-------------|
| Four | | |
| 9kW Bio | 400V ~ 3N | 9kW |
| 9kW Finnisch | 400V ~ 3N | 9kW |
| 9kW intégré Unité de contrôle | 400V ~ 3N | 9kW |
| 4,5kW Bio | 400V ~ 3N | 4,5kW |
| 4,5kW Finnisch | 400V ~ 3N | 4,5kW |
| 4,5kW intégré Unité de contrôle | 400V ~ 3N | 4,5kW |
| 3,6kW Bio | 230V ~ 1N | 3,6kW |
| 3,6kW Finnisch | 230V ~ 1N | 3,6kW |
| 3,6kW intégré Unité de contrôle | 230V ~ 1N | 3,6kW |
| | | |
| Unité de contrôle | | |
| Externe Easy Bio | 400V ~ 3N | max. 10,8kW |
| Externe Plug&Play Bio | 240V ~ 3N | max. 10,8kW |
| Externe Finnisch | 400V ~ 3N | max. 10,8kW |
| Externe Plug&Play Finnisch | 240V ~ 3N | max. 10,8kW |
| Appareil de commande multiple | 400V ~ 3N | max. 10,5kW |
| Externe Classic Bio | 400V ~ 3N | max. 9kW |
| Externe Classic Finnisch | 400V ~ 3N | max. 9kW |
| Externe Premium Bio | 400V ~ 3N | max. 12kW |
| Externe Premium Finnisch | 400V ~ 3N | max. 9kW |
| | | |

Technische gegevens

Het type oven of besturingseenheid dat u hebt gekocht, vindt u in de orderbevestiging of leveringsbon. Raadpleeg de volgende lijst voor de technische gegevens van uw apparaten

| | Netspanning | Wattage |
|--------------------------------------|-------------|-------------|
| Oven | | |
| 9kW Bio | 400V ~ 3N | 9kW |
| 9kW Finnisch | 400V ~ 3N | 9kW |
| 9kW geïntegreerd Besturingseenheid | 400V ~ 3N | 9kW |
| 4,5kW Bio | 400V ~ 3N | 4,5kW |
| 4,5kW Finnisch | 400V ~ 3N | 4,5kW |
| 4,5kW geïntegreerd Besturingseenheid | 400V ~ 3N | 4,5kW |
| 3,6kW Bio | 230V ~ 1N | 3,6kW |
| 3,6kW Finnisch | 230V ~ 1N | 3,6kW |
| 3,6kW geïntegreerd Besturingseenheid | 230V ~ 1N | 3,6kW |
| | | |
| Besturingseenheid | | |
| Extern Easy Bio | 400V ~ 3N | max. 10,8kW |
| Extern Plug&Play Bio | 240V ~ 3N | max. 10,8kW |
| Extern Finnisch | 400V ~ 3N | max. 10,8kW |
| Extern Plug&Play Finnisch | 240V ~ 3N | max. 10,8kW |
| Multi-controller | 400V ~ 3N | max. 10,5kW |
| Extern Classic Bio | 400V ~ 3N | max. 9kW |
| Extern Classic Finnisch | 400V ~ 3N | max. 9kW |
| Extern Premium Bio | 400V ~ 3N | max. 12kW |
| Extern Premium Finnisch | 400V ~ 3N | max. 9kW |
| | | |

Tekniske data

Hvilken type ovn eller styreenhed, du har købt, fremgår af ordrebekræftelsen eller følgesedlen. Se venligst følgende liste for de tekniske data for dine enheder

| | Netspænding | Wattforbrug |
|-------------------------------|--------------------|--------------------|
| Ovn | | |
| 9kW Bio | 400V ~ 3N | 9kW |
| 9kW Finnisch | 400V ~ 3N | 9kW |
| 9kW integreret Kontrolenhed | 400V ~ 3N | 9kW |
| 4,5kW Bio | 400V ~ 3N | 4,5kW |
| 4,5kW Finnisch | 400V ~ 3N | 4,5kW |
| 4,5kW integreret Kontrolenhed | 400V ~ 3N | 4,5kW |
| 3,6kW Bio | 230V ~ 1N | 3,6kW |
| 3,6kW Finnisch | 230V ~ 1N | 3,6kW |
| 3,6kW integreret Kontrolenhed | 230V ~ 1N | 3,6kW |
| | | |
| Kontrolenhed | | |
| Ekstern Easy Bio | 400V ~ 3N | max. 10,8kW |
| Ekstern Plug&Play Bio | 240V ~ 3N | max. 10,8kW |
| Ekstern Finnisch | 400V ~ 3N | max. 10,8kW |
| Ekstern Plug&Play Finnisch | 240V ~ 3N | max. 10,8kW |
| Multi-controller | 400V ~ 3N | max. 10,5kW |
| Ekstern Classic Bio | 400V ~ 3N | max. 9kW |
| Ekstern Classic Finnisch | 400V ~ 3N | max. 9kW |
| Ekstern Premium Bio | 400V ~ 3N | max. 12kW |
| Ekstern Premium Finnisch | 400V ~ 3N | max. 9kW |
| | | |

Datos técnicos

El tipo de horno o unidad de control adquirida figura en la confirmación del pedido o en el albarán de entrega. Consulte en la siguiente lista los datos técnicos de sus unidades.

| | Tensión de red | Vatios |
|-----------------------------------|-----------------------|---------------|
| Horno | | |
| 9kW Bio | 400V ~ 3N | 9kW |
| 9kW Finnisch | 400V ~ 3N | 9kW |
| 9kW integrado Unidad de control | 400V ~ 3N | 9kW |
| 4,5kW Bio | 400V ~ 3N | 4,5kW |
| 4,5kW Finnisch | 400V ~ 3N | 4,5kW |
| 4,5kW integrado Unidad de control | 400V ~ 3N | 4,5kW |
| 3,6kW Bio | 230V ~ 1N | 3,6kW |
| 3,6kW Finnisch | 230V ~ 1N | 3,6kW |
| 3,6kW integrado Unidad de control | 230V ~ 1N | 3,6kW |
| | | |
| Unidad de control | | |
| Exterior Easy Bio | 400V ~ 3N | max. 10,8kW |
| Exterior Plug&Play Bio | 240V ~ 3N | max. 10,8kW |
| Exterior Finnisch | 400V ~ 3N | max. 10,8kW |
| Exterior Plug&Play Finnisch | 240V ~ 3N | max. 10,8kW |
| Mando múltiple | 400V ~ 3N | max. 10,5kW |
| Exterior Classic Bio | 400V ~ 3N | max. 9kW |
| Exterior Classic Finnisch | 400V ~ 3N | max. 9kW |
| Exterior Premium Bio | 400V ~ 3N | max. 12kW |
| Exterior Premium Finnisch | 400V ~ 3N | max. 9kW |
| | | |

 **Dati tecnici**

Il tipo di forno o di unità di controllo acquistato è riportato nella conferma d'ordine o nella bolla di consegna. Per i dati tecnici delle unità, consultare il seguente elenco

| | Tensione di rete | Potenza |
|------------------------------------|-------------------------|----------------|
| Forno | | |
| 9kW Bio | 400V ~ 3N | 9kW |
| 9kW Finnisch | 400V ~ 3N | 9kW |
| 9kW integrato Unità di controllo | 400V ~ 3N | 9kW |
| 4,5kW Bio | 400V ~ 3N | 4,5kW |
| 4,5kW Finnisch | 400V ~ 3N | 4,5kW |
| 4,5kW integrato Unità di controllo | 400V ~ 3N | 4,5kW |
| 3,6kW Bio | 230V ~ 1N | 3,6kW |
| 3,6kW Finnisch | 230V ~ 1N | 3,6kW |
| 3,6kW integrato Unità di controllo | 230V ~ 1N | 3,6kW |
| | | |
| Unità di controllo | | |
| Esterno Easy Bio | 400V ~ 3N | max. 10,8kW |
| Esterno Plug&Play Bio | 240V ~ 3N | max. 10,8kW |
| Esterno Finnisch | 400V ~ 3N | max. 10,8kW |
| Esterno Plug&Play Finnisch | 240V ~ 3N | max. 10,8kW |
| Controllore multiplo | 400V ~ 3N | max. 10,5kW |
| Esterno Classic Bio | 400V ~ 3N | max. 9kW |
| Esterno Classic Finnisch | 400V ~ 3N | max. 9kW |
| Esterno Premium Bio | 400V ~ 3N | max. 12kW |
| Esterno Premium Finnisch | 400V ~ 3N | max. 9kW |
| | | |

 **Technické údaje**

Typ zakoupené trouby nebo řídicí jednotky naleznete v potvrzení objednávky nebo v dodacím listu. Technické údaje vašich jednotek naleznete v následujícím seznamu

| | Síťové napětí | Příkon |
|-----------------------------------|----------------------|---------------|
| Trouba | | |
| 9kW Bio | 400V ~ 3N | 9kW |
| 9kW Finnisch | 400V ~ 3N | 9kW |
| 9kW integrovaný Řídicí jednotka | 400V ~ 3N | 9kW |
| 4,5kW Bio | 400V ~ 3N | 4,5kW |
| 4,5kW Finnisch | 400V ~ 3N | 4,5kW |
| 4,5kW integrovaný Řídicí jednotka | 400V ~ 3N | 4,5kW |
| 3,6kW Bio | 230V ~ 1N | 3,6kW |
| 3,6kW Finnisch | 230V ~ 1N | 3,6kW |
| 3,6kW integrovaný Řídicí jednotka | 230V ~ 1N | 3,6kW |
| | | |
| Řídicí jednotka | | |
| Externí Easy Bio | 400V ~ 3N | max. 10,8kW |
| Externí Plug&Play Bio | 240V ~ 3N | max. 10,8kW |
| Externí Finnisch | 400V ~ 3N | max. 10,8kW |
| Externí Plug&Play Finnisch | 240V ~ 3N | max. 10,8kW |
| Multi-controller | 400V ~ 3N | max. 10,5kW |
| Externí Classic Bio | 400V ~ 3N | max. 9kW |
| Externí Classic Finnisch | 400V ~ 3N | max. 9kW |
| Externí Premium Bio | 400V ~ 3N | max. 12kW |
| Externí Premium Finnisch | 400V ~ 3N | max. 9kW |
| | | |

 **Tehnični podatki**

Vrsta kupljene pečice ali krmilne enote je navedena v potrditvi naročila ali dobavnici. Tehnične podatke vaših enot najdete na naslednjem seznamu

| | Omrežna napetost | Moč |
|----------------------------------|-------------------------|-------------|
| Pečica | | |
| 9kW Bio | 400V ~ 3N | 9kW |
| 9kW Finnisch | 400V ~ 3N | 9kW |
| 9kW integriran Nadzorna enota | 400V ~ 3N | 9kW |
| 4,5kW Bio | 400V ~ 3N | 4,5kW |
| 4,5kW Finnisch | 400V ~ 3N | 4,5kW |
| 4,5kW integriran Nadzorna enota | 400V ~ 3N | 4,5kW |
| 3,6kW Bio | 230V ~ 1N | 3,6kW |
| 3,6kW Finnisch | 230V ~ 1N | 3,6kW |
| 3,6kW integriran Nadzorna enota | 230V ~ 1N | 3,6kW |
| Nadzorna enota | | |
| Zunanja stran Easy Bio | 400V ~ 3N | max. 10,8kW |
| Zunanja stran Plug&Play Bio | 240V ~ 3N | max. 10,8kW |
| Zunanja stran Finnisch | 400V ~ 3N | max. 10,8kW |
| Zunanja stran Plug&Play Finnisch | 240V ~ 3N | max. 10,8kW |
| Več krmilnikov | 400V ~ 3N | max. 10,5kW |
| Zunanja stran Classic Bio | 400V ~ 3N | max. 9kW |
| Zunanja stran Classic Finnisch | 400V ~ 3N | max. 9kW |
| Zunanja stran Premium Bio | 400V ~ 3N | max. 12kW |
| Zunanja stran Premium Finnisch | 400V ~ 3N | max. 9kW |





Bitte bewahren Sie die Anleitung und den Garantieschein zur Seriennummer auf.






Vernichten Sie diese erst nach Ablauf der Garantiezeit.





Eventuelle Beanstandungen können mithilfe der Stückliste einfacher zugeordnet werden.






Beigelegte Dokumente

- Informationsheft
- Garantieschein zur Seriennummer
- Typenschild inkl. Warnhinweise (Sauna)
- ggf. Zubehör-Anleitungen in externen Paketen






- *  Nicht im Lieferumfang enthalten
 Not included
 Non comprises dans la livraison
 Niet bijgeleverd

-  No forman parte del suministro
 Non incluso
 V ceně není zahrnuto
 Ikke inkluderet
 Ni včlučeno v obseg dobave

- 1  Länge muss ermittelt und zugesagt werden
 Length must be determined and sawn
 La longueur doit être déterminée et sciée
 De lengte moet worden bepaald en worden gezaagd

-  La longitud debe ser determinada y aserrada
 La lunghezza deve essere determinata e segata
 Délka musí být určena a rozřezána
 Længden skal bestemmes og saves
 Določiti je treba dolžino in jo odrezati po velikosti.






- 2  Nicht gebraucht
 Not needed
 Pas nécessaire
 Niet nodig

-  No es necesario
 Non necessario
 Není nutná
 Ikke nødvendigt
 Ne uporabljaja se

- 3  Mit Zubehör
 With accessories
 Avec accessoires
 Met toebehoren


-  Con accesorios
 Con accessori
 S příslušenstvím
 Med tilbehør
 Z dodatki


- 4  Fixiert vorübergehend
 Fixed temporarily
 Temporairement fixe
 Tijdelijk vast


-  Temporalmente fijo
 Temporaneamente fisso
 Dočasně pevný
 Midlertidigt rettet
 Začasno popravi


- 5  Bestand vom Haus
 Inventory of the house
 Inventaire de la maison
 Inventaris von het huis


-  Inventario de la casa
 Inventario della casa
 Inventář domu
 Inventar af huset
 Inventarizacija hiše


 Vergleichen Sie zuerst die Material-liste mit Ihrem Paketinhalt! Bitte haben Sie Verständnis, dass Beanstandungen nur im nicht aufgebauten Zustand bearbeitet werden können!


 First compare the list of materials with your package contents! Please understand that complaints can be processed in the non-built status only!


 Commencez par comparer la liste du matériel avec le contenu de votre paquet! Sachez que nous traitons uniquement les réclamations concernant le matériel à l'état non monté!


 Vergelijk eerst de lijst van materialen met de inhoud van uw pakket! Reclamaties kunnen alleen in behandeling worden genomen zolang de onderdelen nog niet zijn gemonteerd!

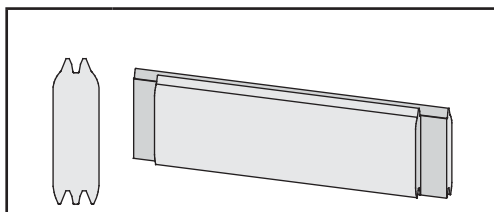
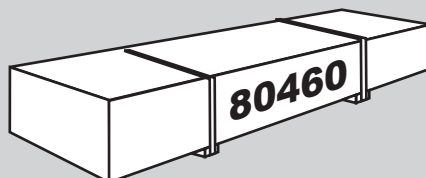
 Start med at kontrollere materialelisten med indholdet af den leverede pakke! Vi gør venligst opmærksom på at reklamationer kun kan behandles for materialer som ikke er blevet bearbejdet!

 En primer lugar, compare la lista de material con el contenido del paquete. Rogamos entienda que las reclamaciones sólo pueden ser tramitadas antes de montar el objeto!

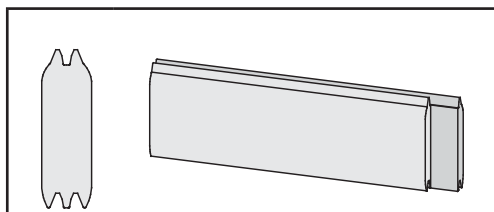
 Confrontate questa distinta materiali prima con il contenuto del pacchetto! Vi preghiamo di comprendere che eventuali reclami possono essere accolti solo prima del montaggio!

 Nejprve překontrolujte obsah balení podle materiálového listu! Mějte pochopení pro to, že případnou reklamaci se můžeme zabývat pouze tehdy, když díly nebudou smontované! Za pomoci tohoto seznamu můžete jednotlivé díly přiřadit k montážnímu návodu.

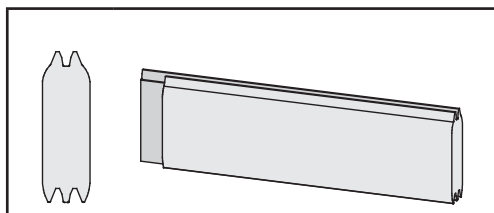
 Najprej primerajte seznam materialov z vsebino vašega paketa! Upoštevajte, da lahko pritožbe obravnavamo le v nesestavljenem stanju!



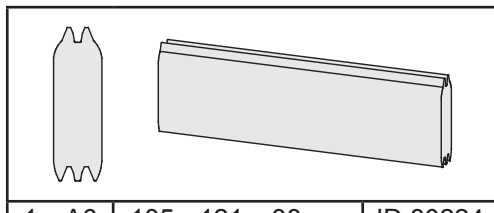
| | | |
|---------|-------------------|----------|
| 36 x A1 | 1380 x 121 x 38mm | ID 26573 |
| 18 x A2 | 1881 x 121 x 38mm | ID 21429 |



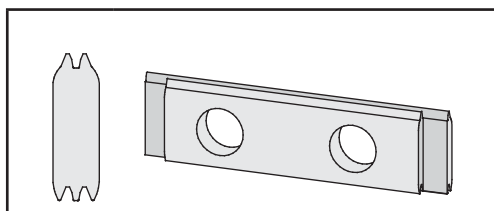
| | | |
|---------|------------------|----------|
| 1 x A3 | 135 x 121 x 38mm | ID 80223 |
| 16 x A4 | 545 x 121 x 38mm | ID 21876 |



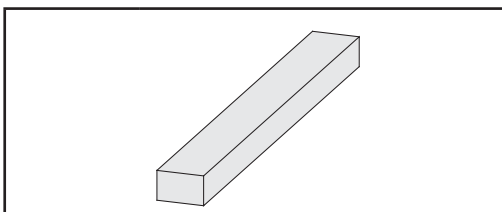
| | | |
|---------|------------------|----------|
| 17 x A5 | 545 x 121 x 38mm | ID 21868 |
|---------|------------------|----------|



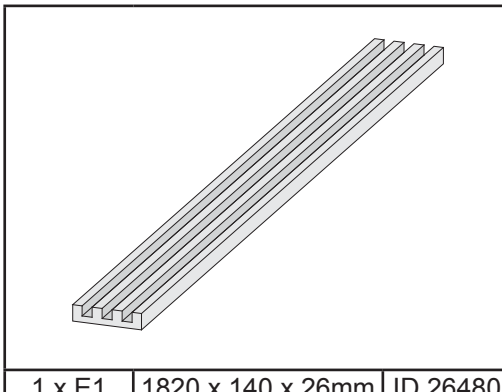
| | | |
|--------|------------------|----------|
| 1 x A6 | 135 x 121 x 38mm | ID 80224 |
|--------|------------------|----------|



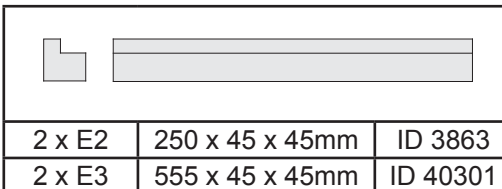
| | | |
|--------|-------------------|----------|
| 1 x A7 | 1881 x 121 x 38mm | ID 21864 |
|--------|-------------------|----------|



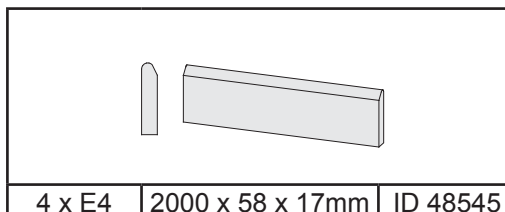
| | | |
|---------|------------------|----------|
| 1 x B1 | 1920 x 20 x 3mm | ID 20799 |
| 2 x B2 | 1810 x 90 x 16mm | ID 71513 |
| 5 x B3 | 2000 x 58 x 17mm | ID 48541 |
| 2 x B4 | 250 x 45 x 18mm | ID 26716 |
| 2 x B5 | 550 x 45 x 18mm | ID 26717 |
| 2 x B6 | 800 x 45 x 18mm | ID 24796 |
| 2 x B7 | 1308 x 45 x 18mm | ID 26580 |
| 2 x B8 | 1809 x 45 x 18mm | ID 21831 |
| 2 x B9 | 2100 x 45 x 18mm | ID 19547 |
| 1 x B10 | 300 x 95 x 18mm | ID 19130 |
| 4 x B11 | 480 x 95 x 18mm | ID 20930 |
| 4 x B12 | 565 x 95 x 18mm | ID 15498 |
| 2 x B13 | 800 x 58 x 28mm | ID 15493 |
| 4 x B14 | 1916 x 36 x 36mm | ID 21431 |



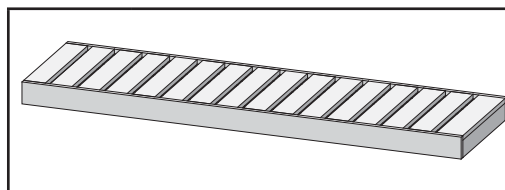
| | | |
|--------|-------------------|----------|
| 1 x E1 | 1820 x 140 x 26mm | ID 26480 |
|--------|-------------------|----------|



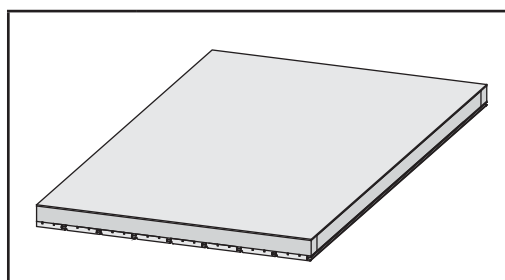
| | | |
|--------|-----------------|----------|
| 2 x E2 | 250 x 45 x 45mm | ID 3863 |
| 2 x E3 | 555 x 45 x 45mm | ID 40301 |



| | | |
|--------|------------------|----------|
| 4 x E4 | 2000 x 58 x 17mm | ID 48545 |
|--------|------------------|----------|



| | | |
|--------|-------------------|----------|
| 1 x L1 | 1810 x 250 x 90mm | ID 26576 |
| 1 x L2 | 1810 x 550 x 90mm | ID 43994 |



| | | |
|--------|-------------------|----------|
| 2 x M1 | 1338 x 918 x 55mm | ID 26575 |
|--------|-------------------|----------|



Siehe Türpaket



Opmerking Door Package



Note Door Package



Remarque Package porte



Nota Paquete Puerta



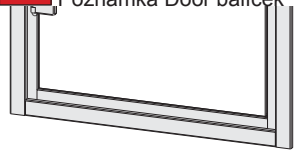
Nota Door Package



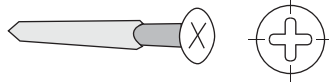
Poznámka Door balíček



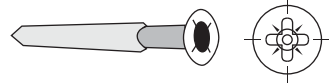
Poznámka Door balíček



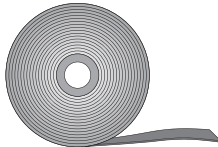
1 x D1



| | | |
|-------|------------|----------|
| 20 x | 4 x 30mm | ID 3686 |
| 60 x | 4 x 35mm | ID 3687 |
| 350 x | 4 x 40mm | ID 21925 |
| 30 x | 4 x 50mm | ID 3688 |
| 30 x | 4 x 70mm | ID 3689 |
| 25 x | 4,5 x 80mm | ID 9204 |
| 20 x | 6 x 80mm | ID 47558 |
| 80 x | 6 x 90mm | ID 26715 |

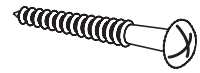


| | | |
|------|------------|----------|
| 50 x | 4,5 x 40mm | ID 26285 |
|------|------------|----------|

| | | |
|-----|---|----------|
| 10m |  | ID 14025 |
|-----|---|----------|

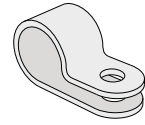


| | | |
|---------|-----------|----------|
| 60 x S1 | 4 x 30mm | ID 26116 |
| 6 x S2 | 12 x 18mm | ID 46403 |



| | | |
|-----|----------|----------|
| 6 x | 3 x 16mm | ID 46376 |
|-----|----------|----------|

1 x

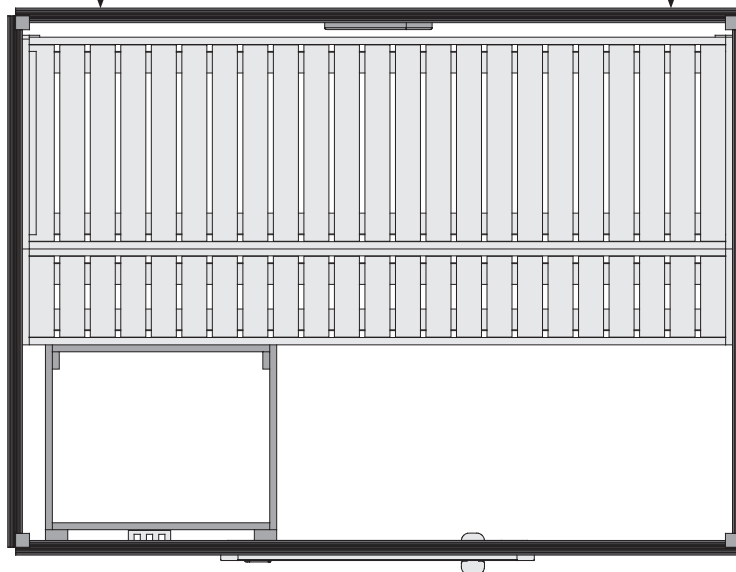


ID 50420



>10cm

>10cm



Draufsicht



Top view



vue de dessus



Øverste visning



bovenaanzicht



vista desde arriba



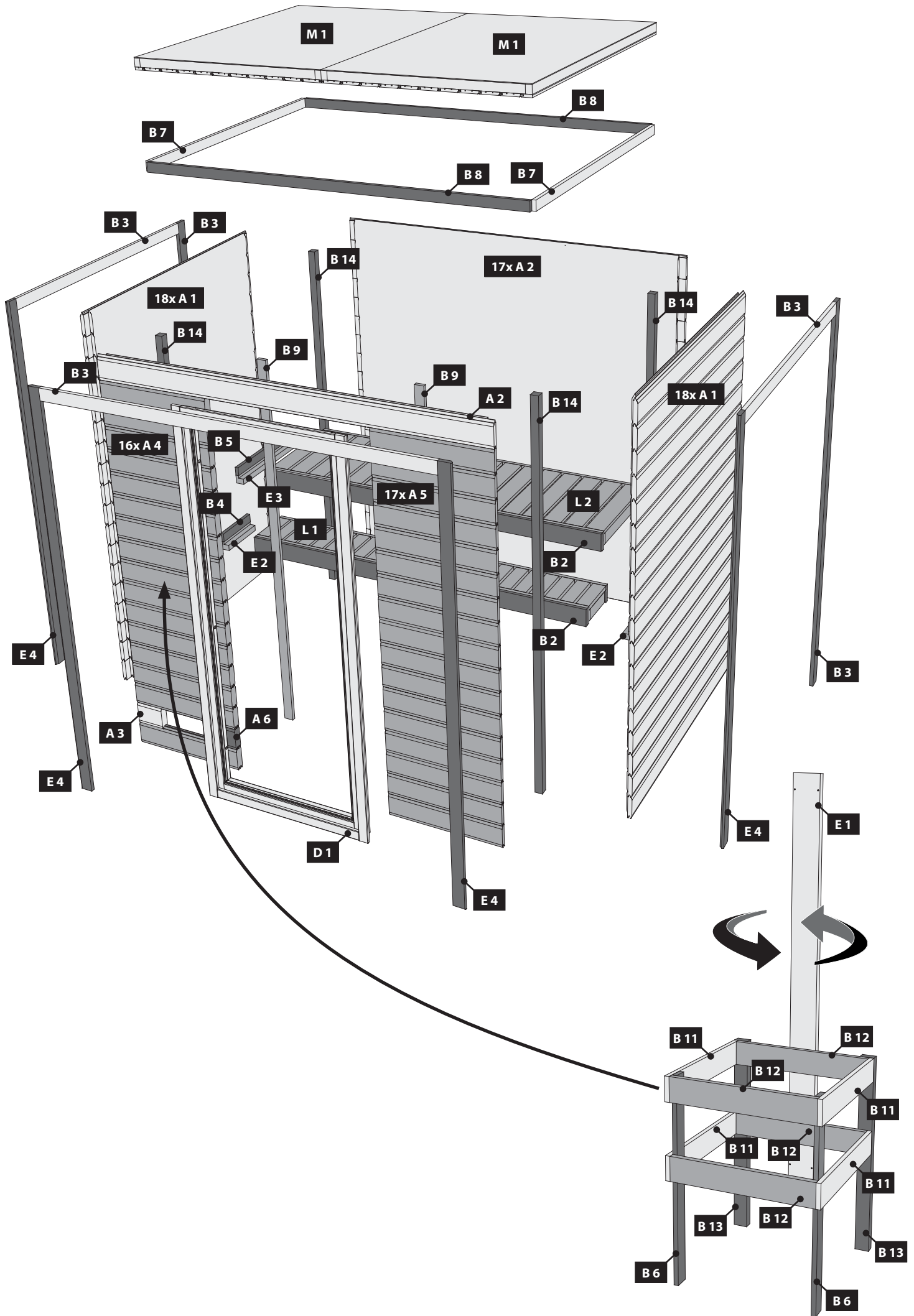
vista dall'alto

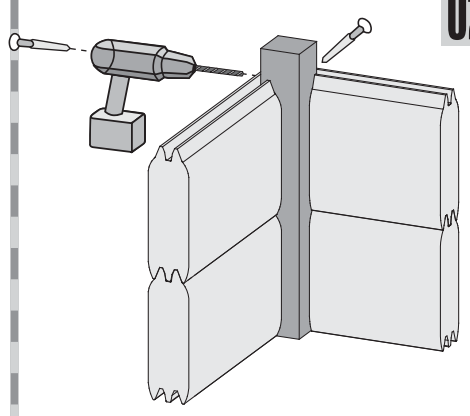
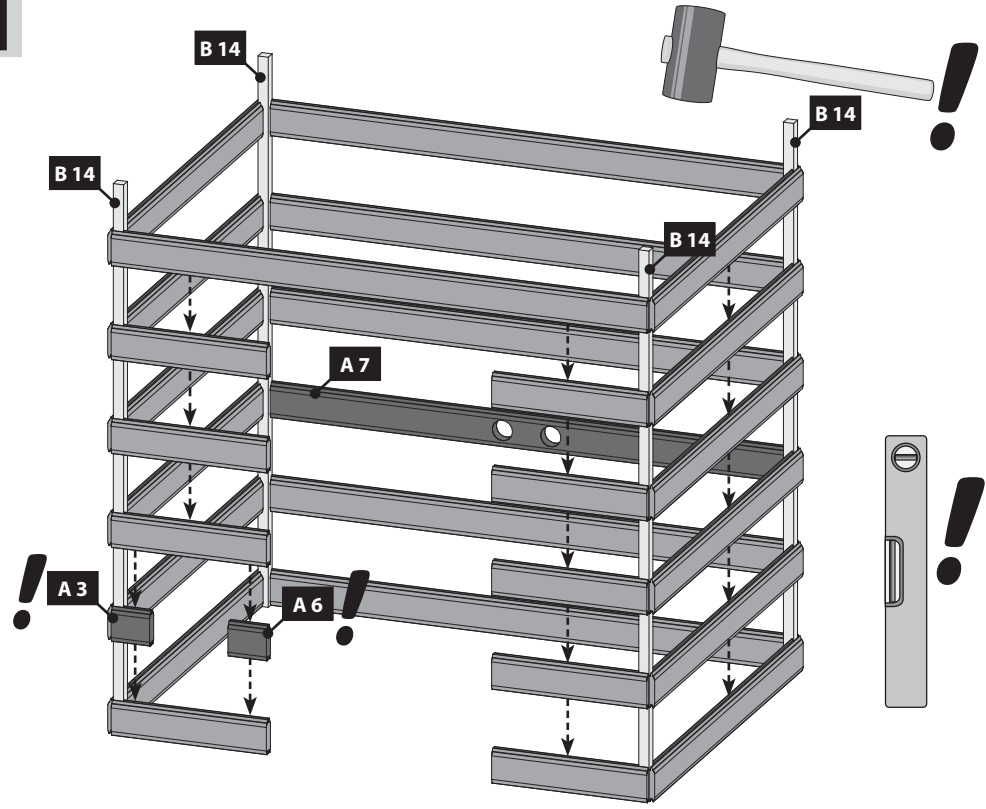


půdorys

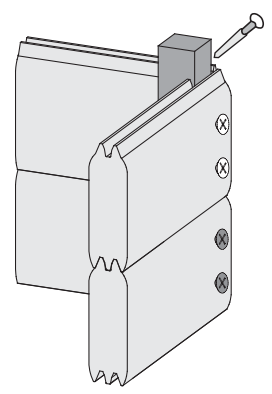


Pogled od zgoraj



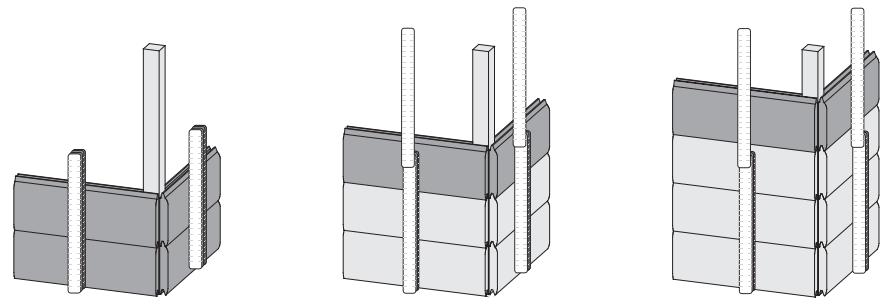


02.2

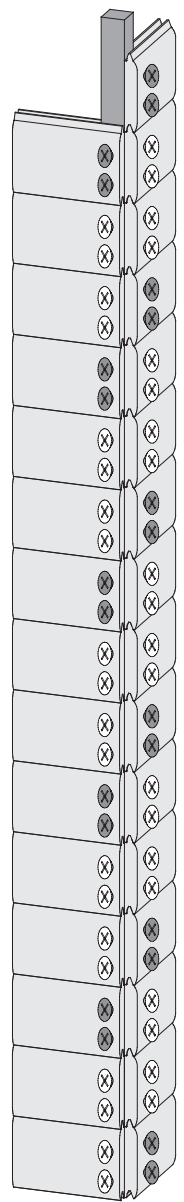
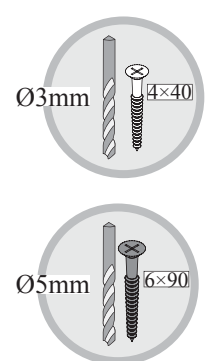


Achten Sie auf die gleiche Höhe
 Look for the same height
 Faites attention à la même hauteur
 Besteed aandacht aan de dezelfde hoogte

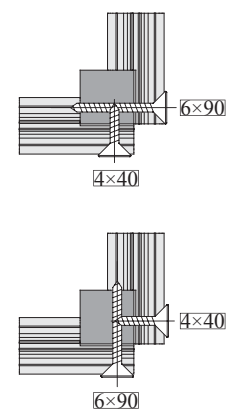
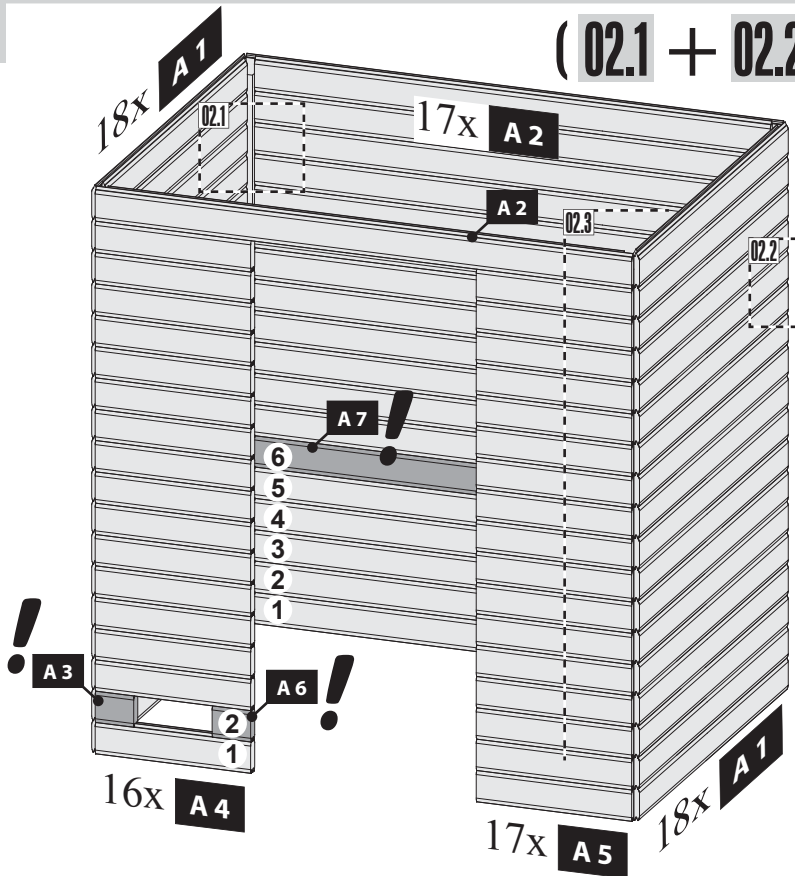
Prestar atención a la misma altura
 Prestare attenzione alla stessa altezza
 Dávejte pozor na stejnou výšku
 Prepričajte se, da je výšina enaka



02.3

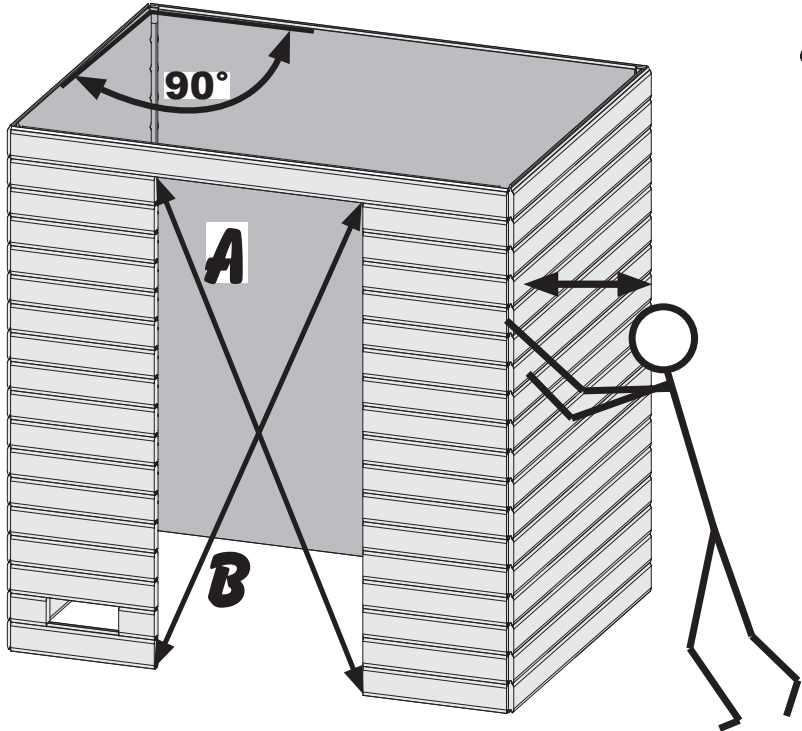


(02.1 + 02.2 → 02.3)



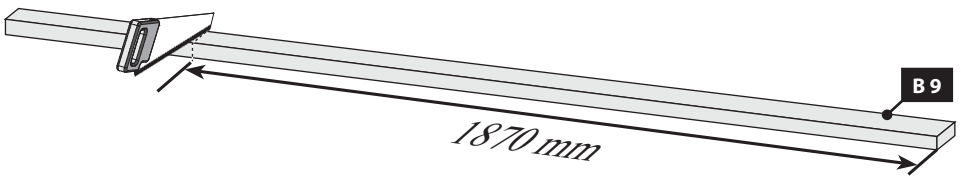
03

!!! A=B !!!

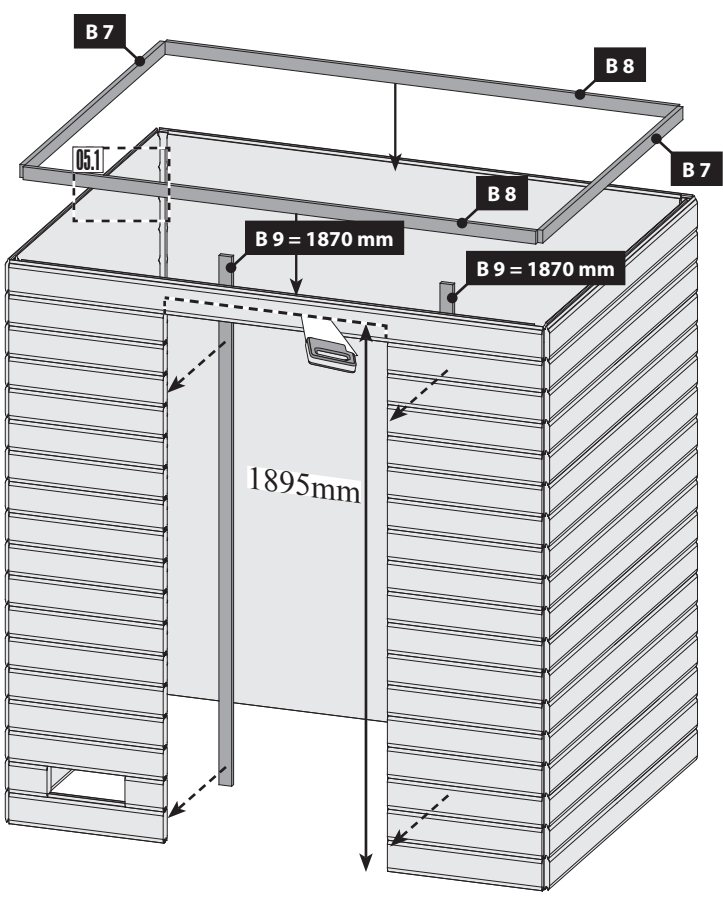


04

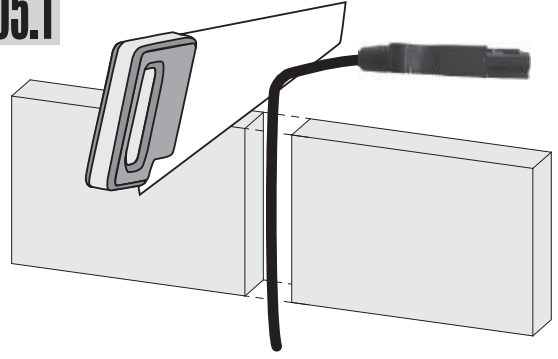
2x



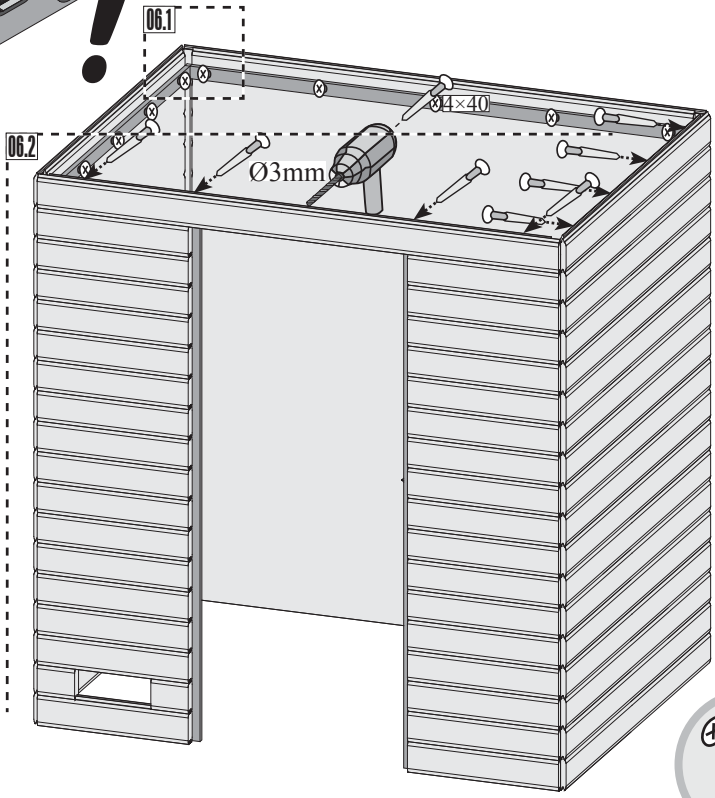
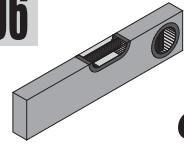
05



05.1

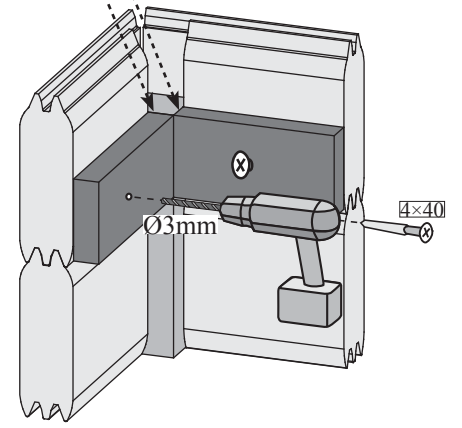


06

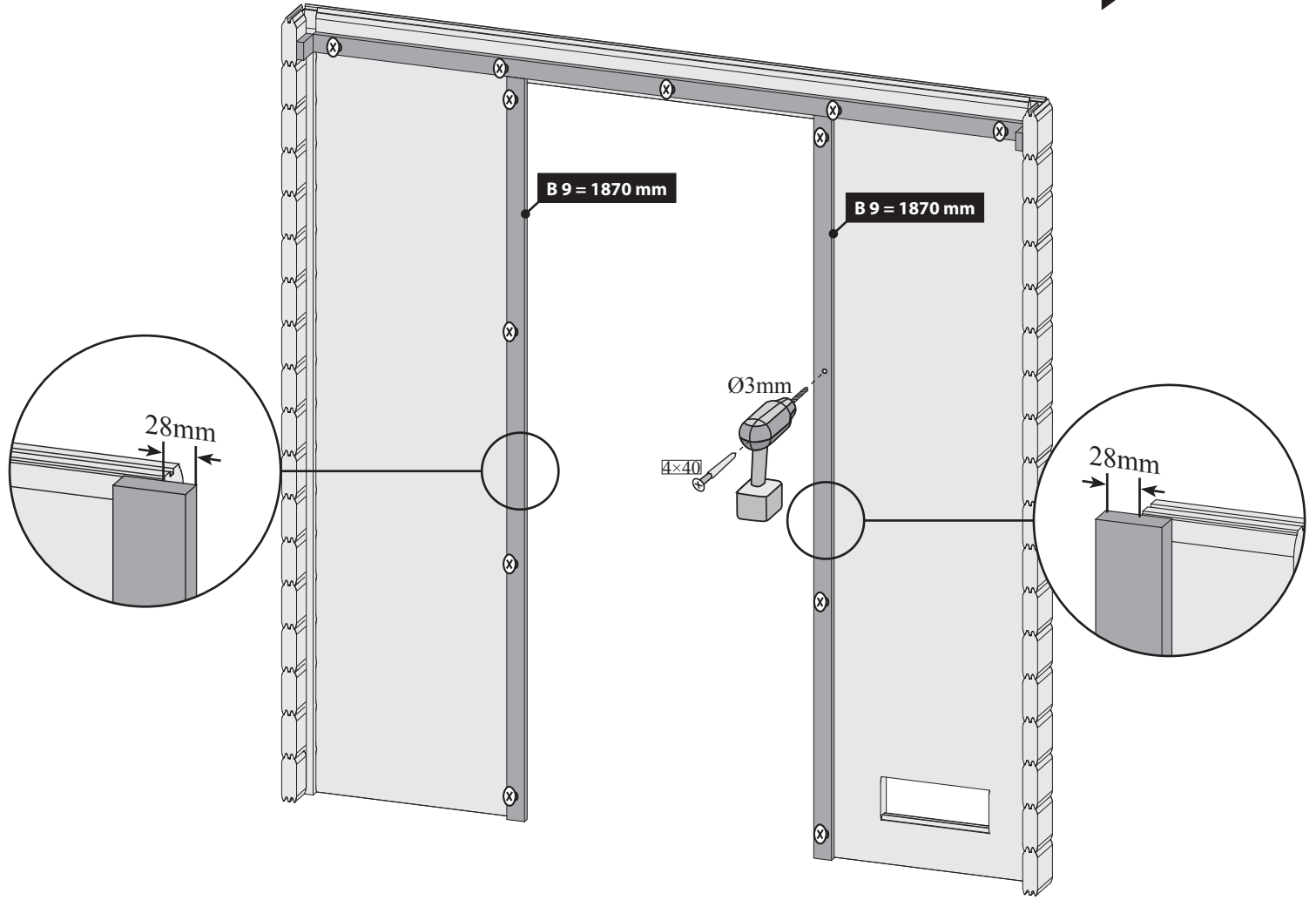
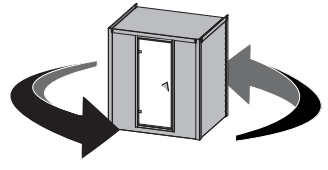


06.1

-  Bündig!
-  Flush!
-  Affleurement!
-  Gelijk!
-  I flugt!
-  Aras!
-  Combacia!
-  Stejný!
-  Splakovanje!



06.2






 Einbau Saunatür

 Sauna deur installatie

 Sauna Instalace dveře

 Sauna door installation

 Instalación de la puerta Sauna

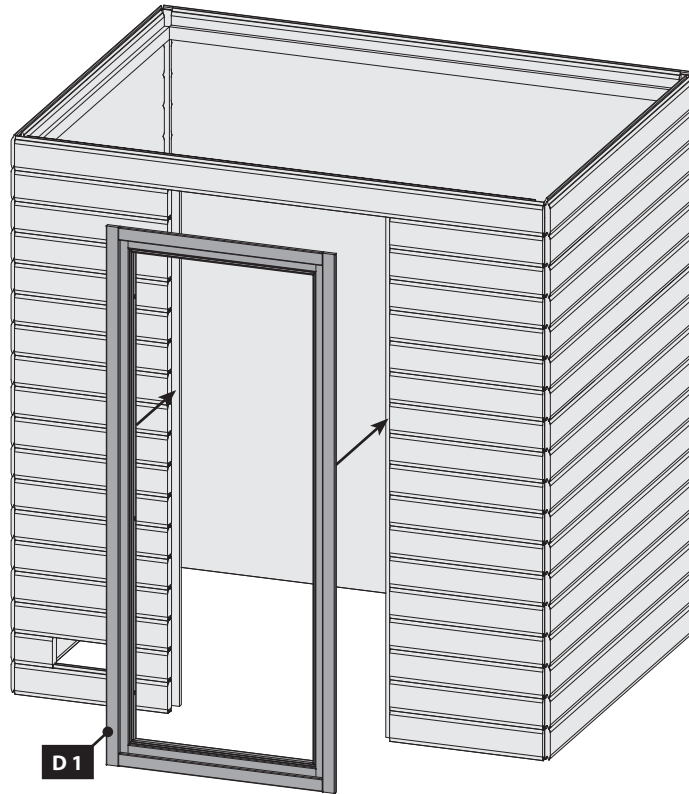
 Vgradna vrata

 Installation de porte Sauna

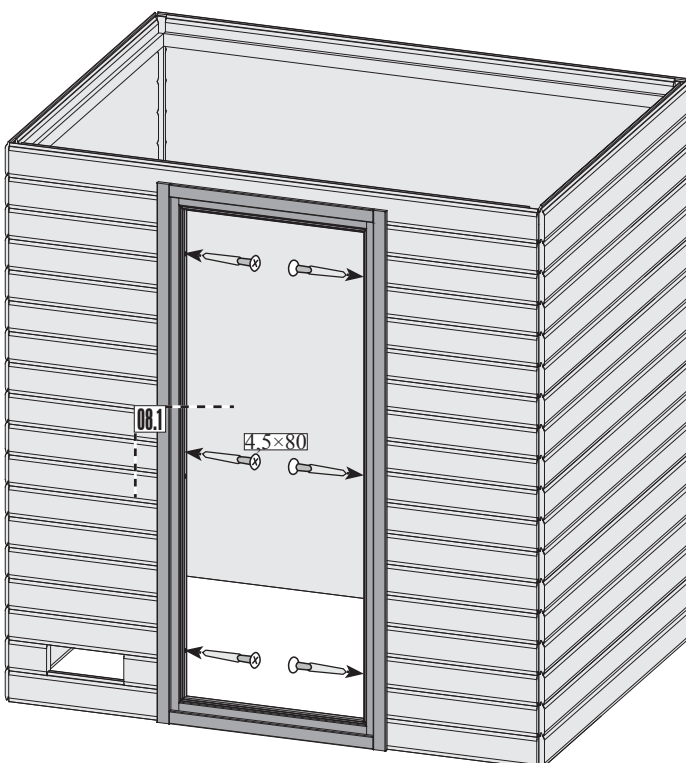
 Installazione porta Sauna

!!! 01 → 03 **!!!**

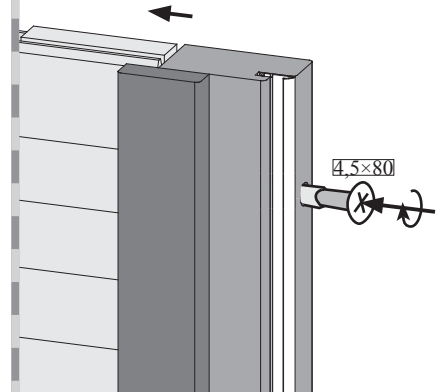
07



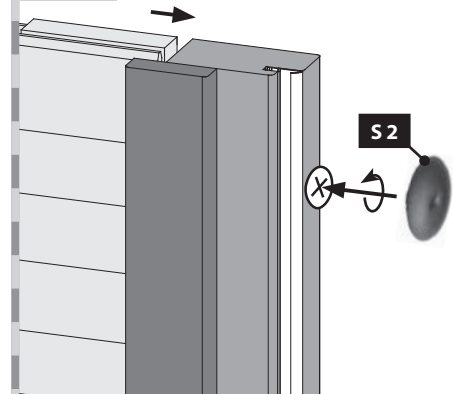
08



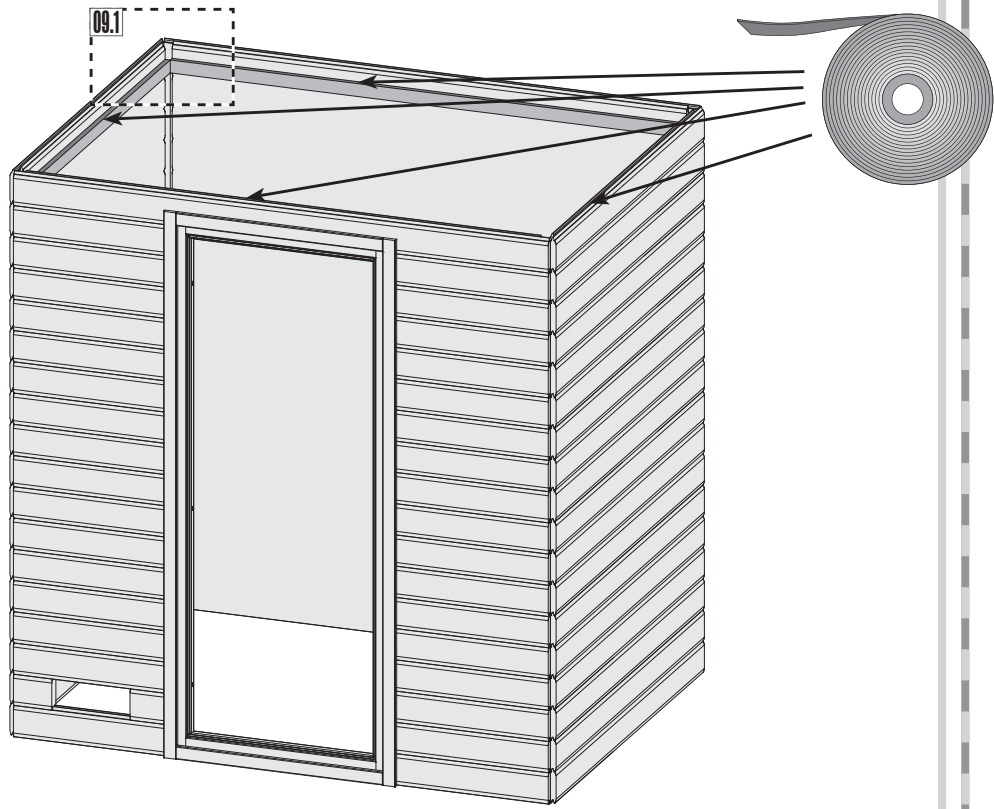
08.1-1



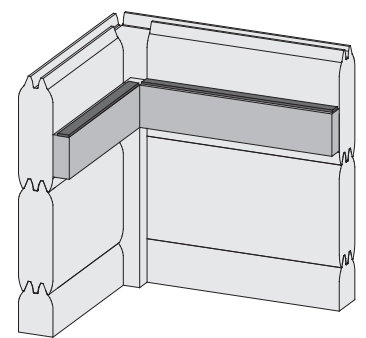
08.1-2



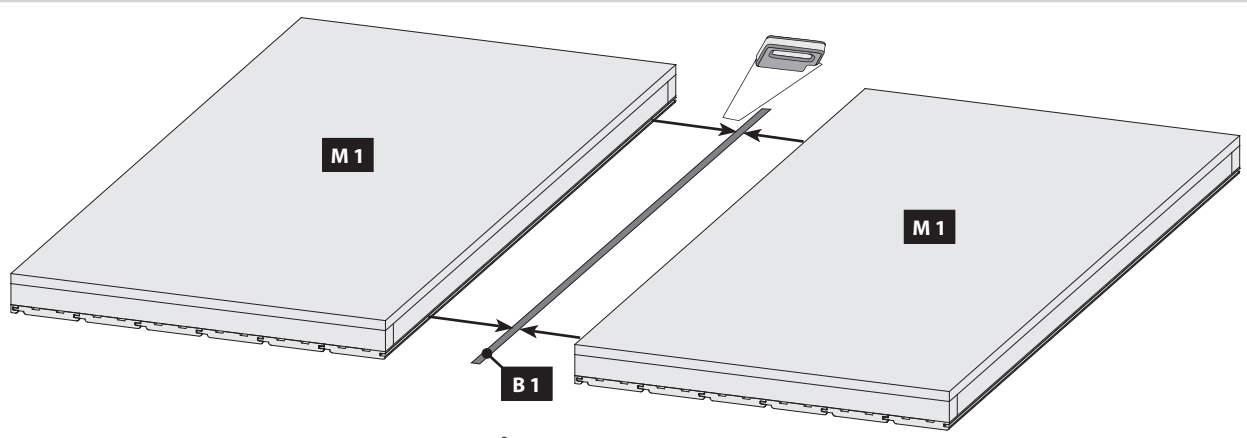
09



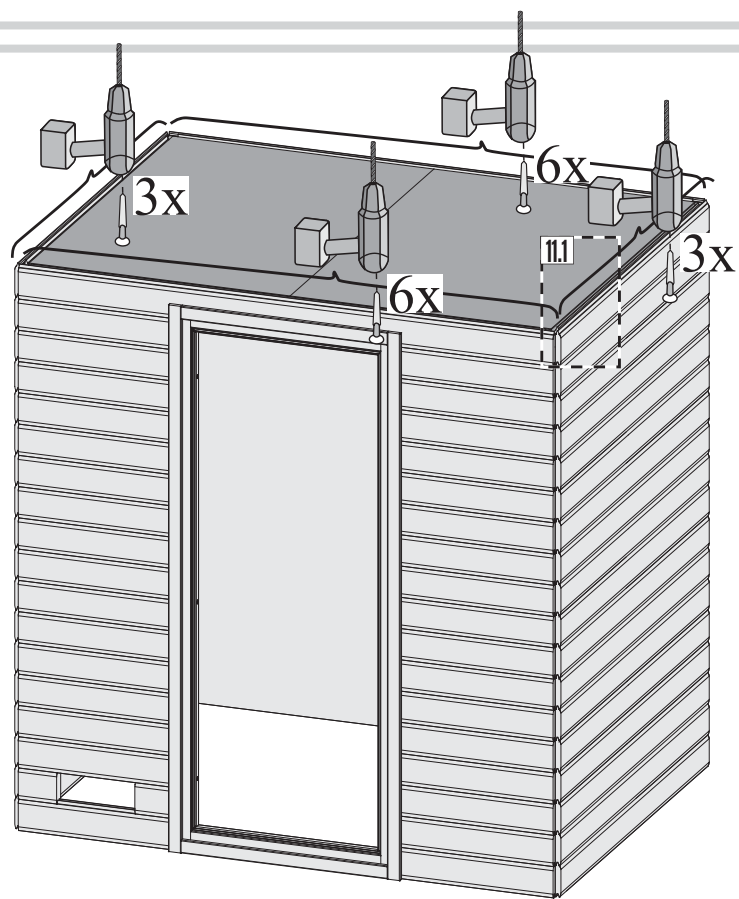
09.1



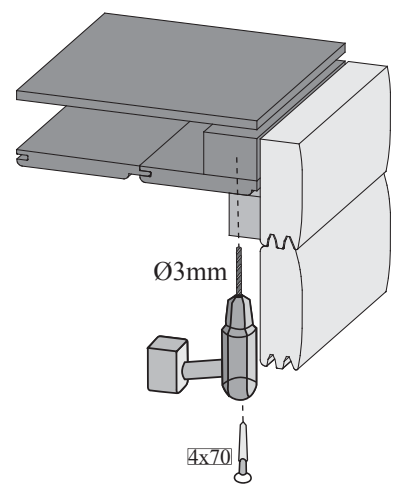
10



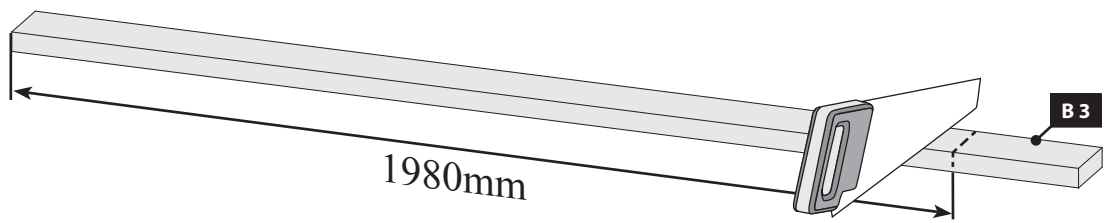
11



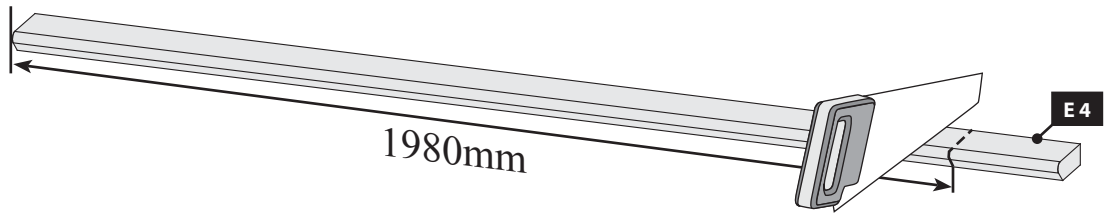
11.1



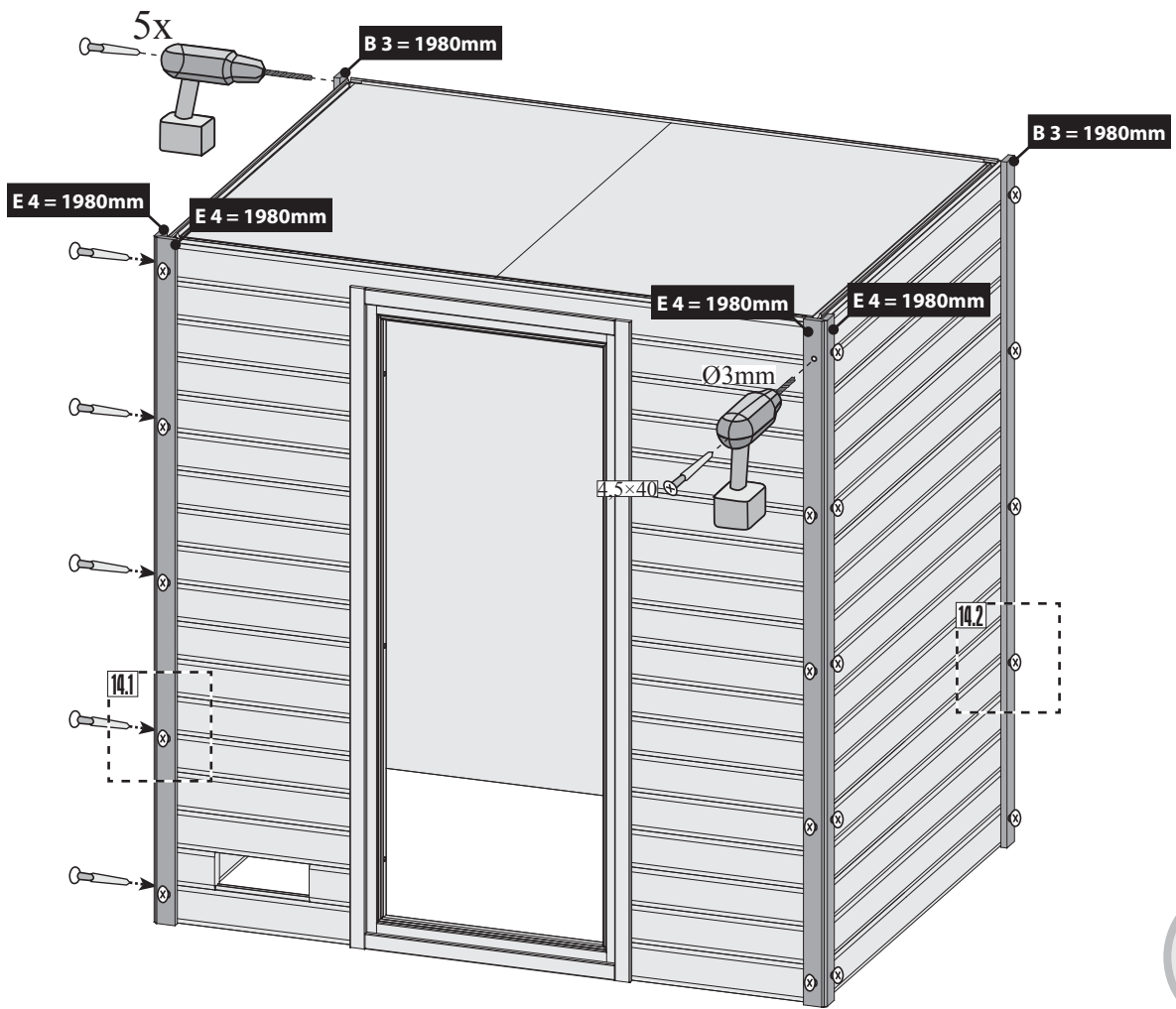
12 2x



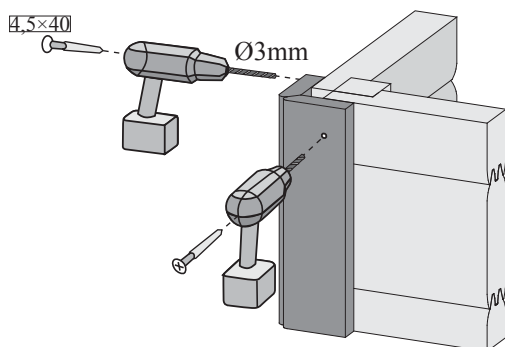
13 4x



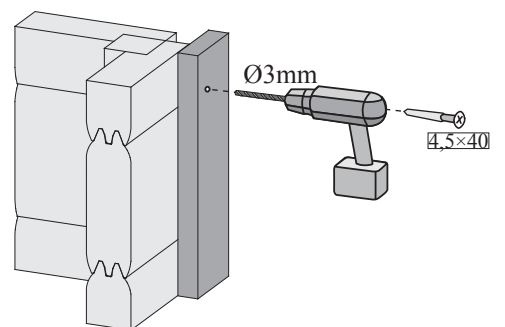
14

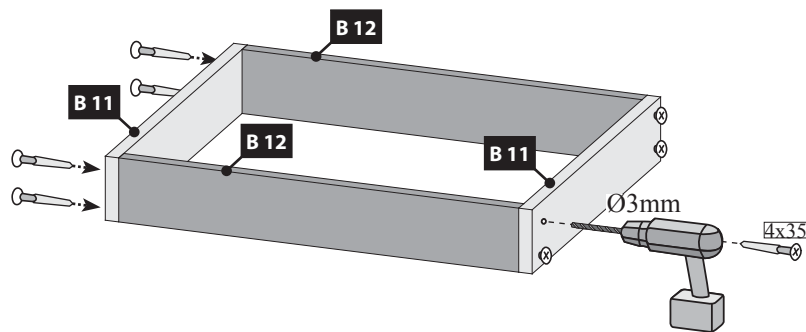
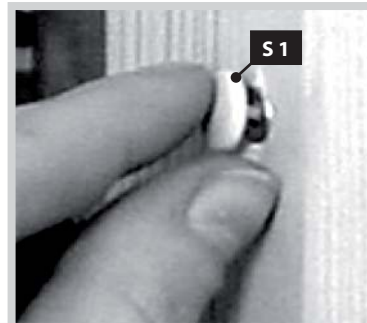
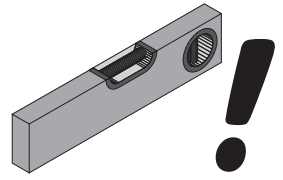
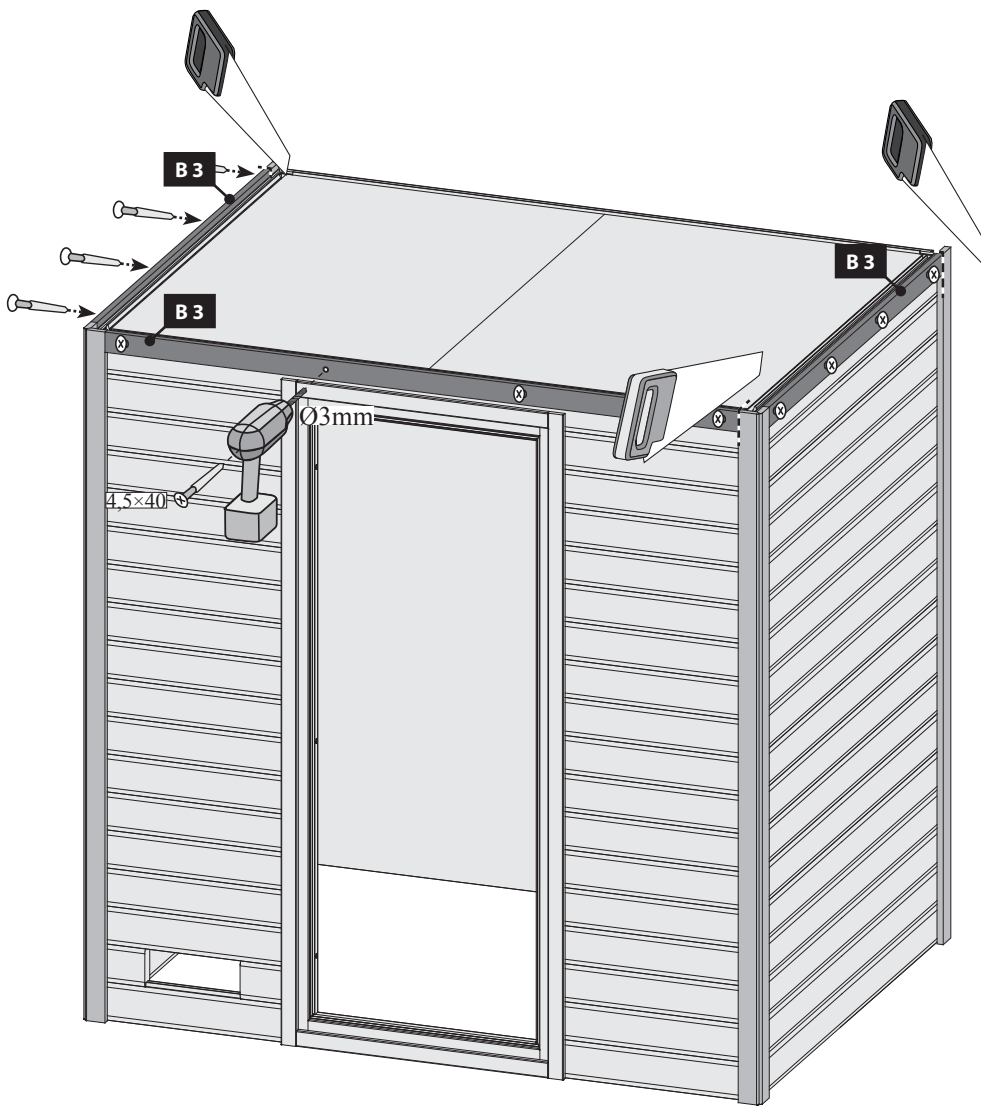


14.1

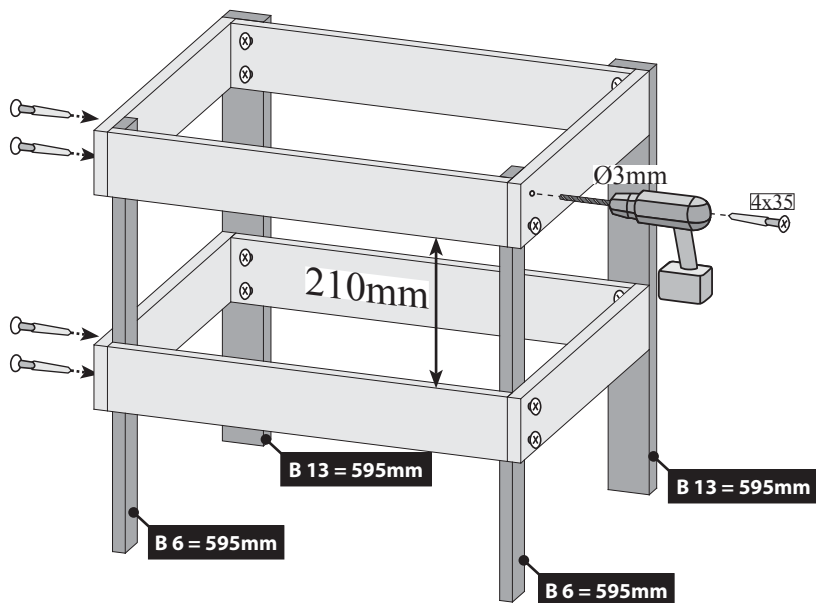
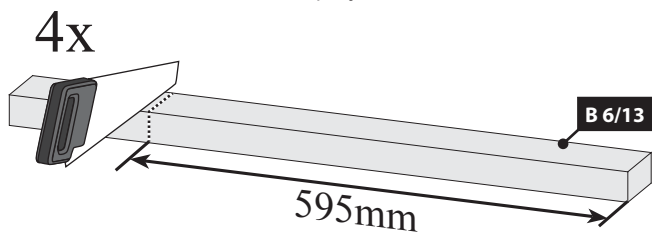


14.2

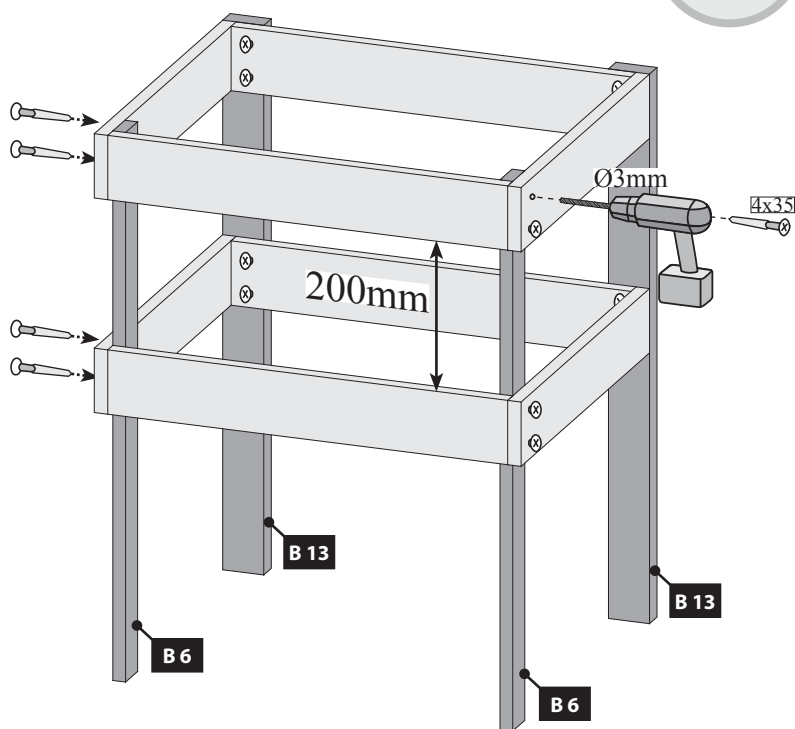


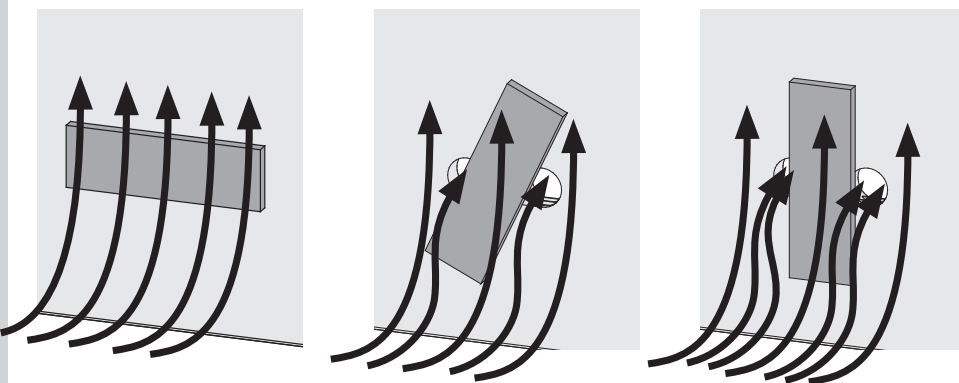
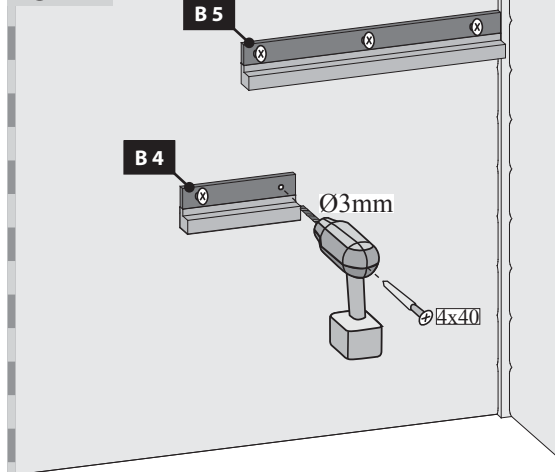
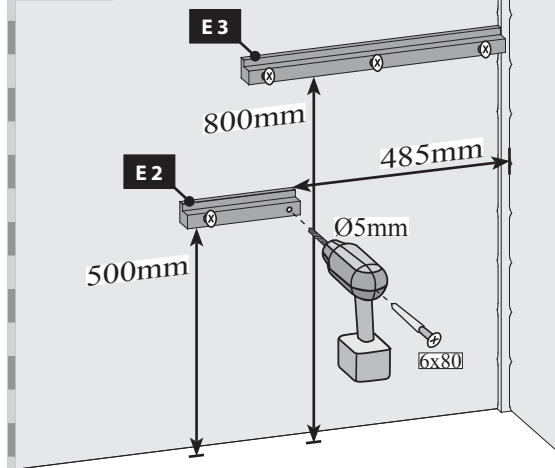
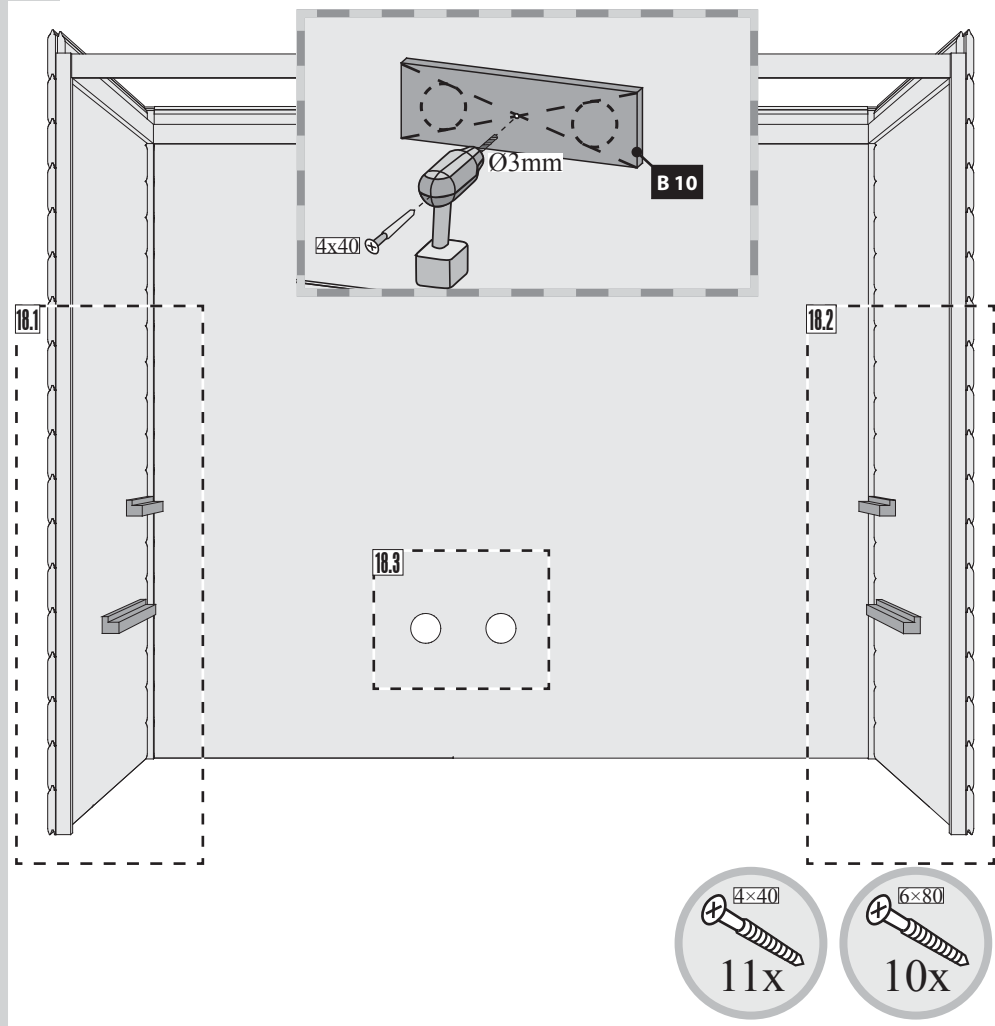



-  Nur bei 9 kW-Ofen
-  Only 9 kW heater
-  Seulement 9 kW chauffe
-  Kun ved 9 kW ovn
-  Slechts 9 kW heater
-  Sólo calentador de 9 kW
-  Solo riscaldamento 9 kW
-  Pouze topné těleso 9 kW
-  Samo s pečjo 9 kW





-  Bei allen anderen Öfen
-  For all other furnaces
-  Pour tous les autres fours
-  Kun ved 9 kW ovn
-  Voor alle andere ovens
-  Para todos los otros hornos
-  Per tutti gli altri tipi di forni
-  U všech ostatních pecích
-  Za vse druge pečji








 Hier ist die Funktionsweise des Brettes abgebildet. Regeln Sie damit die Abluft nach Ihren eigenen Wünschen.


 Ceci représente le mode de fonctionnement de la planche. Avec elle, réglez l'écoulement de l'air selon vos désirs.


 This figure shows the functional principle of the board. Regulate the exhaust air according to your own wishes.

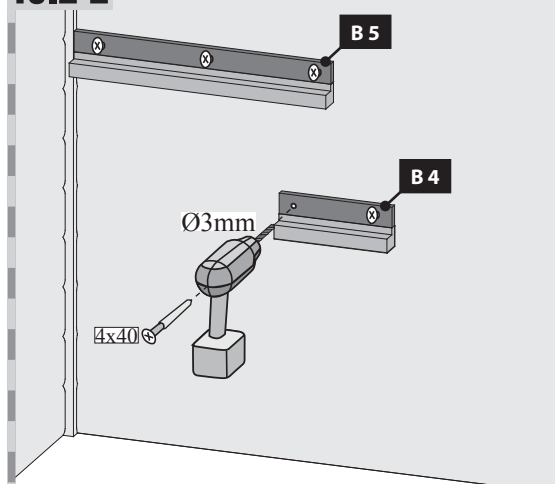
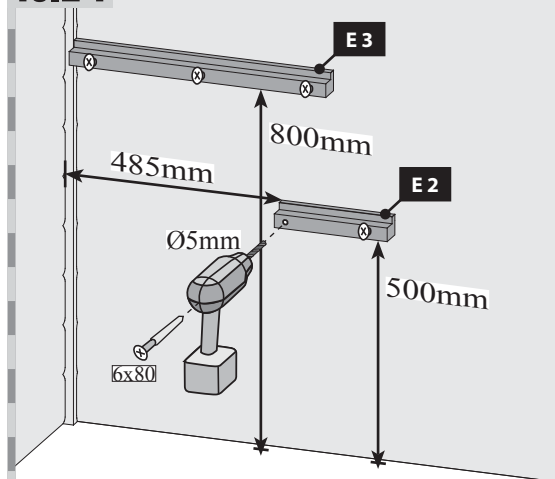
 Hier is de werking van het plankje afgebeeld. Regel daarmee de luchtafvoer naar eigen wens.

 Aquí está representada la forma de funcionamiento de la tabla. Regule con ello el aire de salida según sus propios deseos.

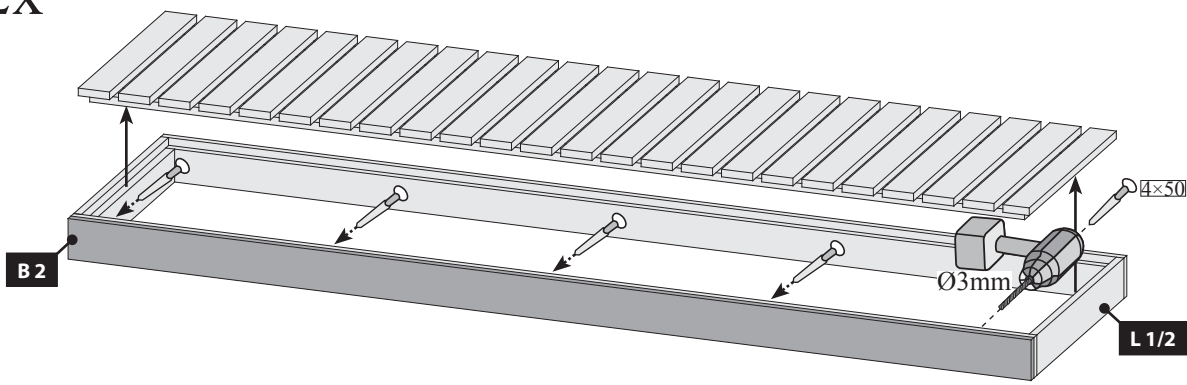
 Viene illustrato il principio di funzionamento della tavoletta di regolazione della ventilazione. Con essa si può regolare a piacere la ventilazione.

 Zde je zobrazená funkce desky. Regulujte s ní odsávací vzduch dle Vašeho přání.

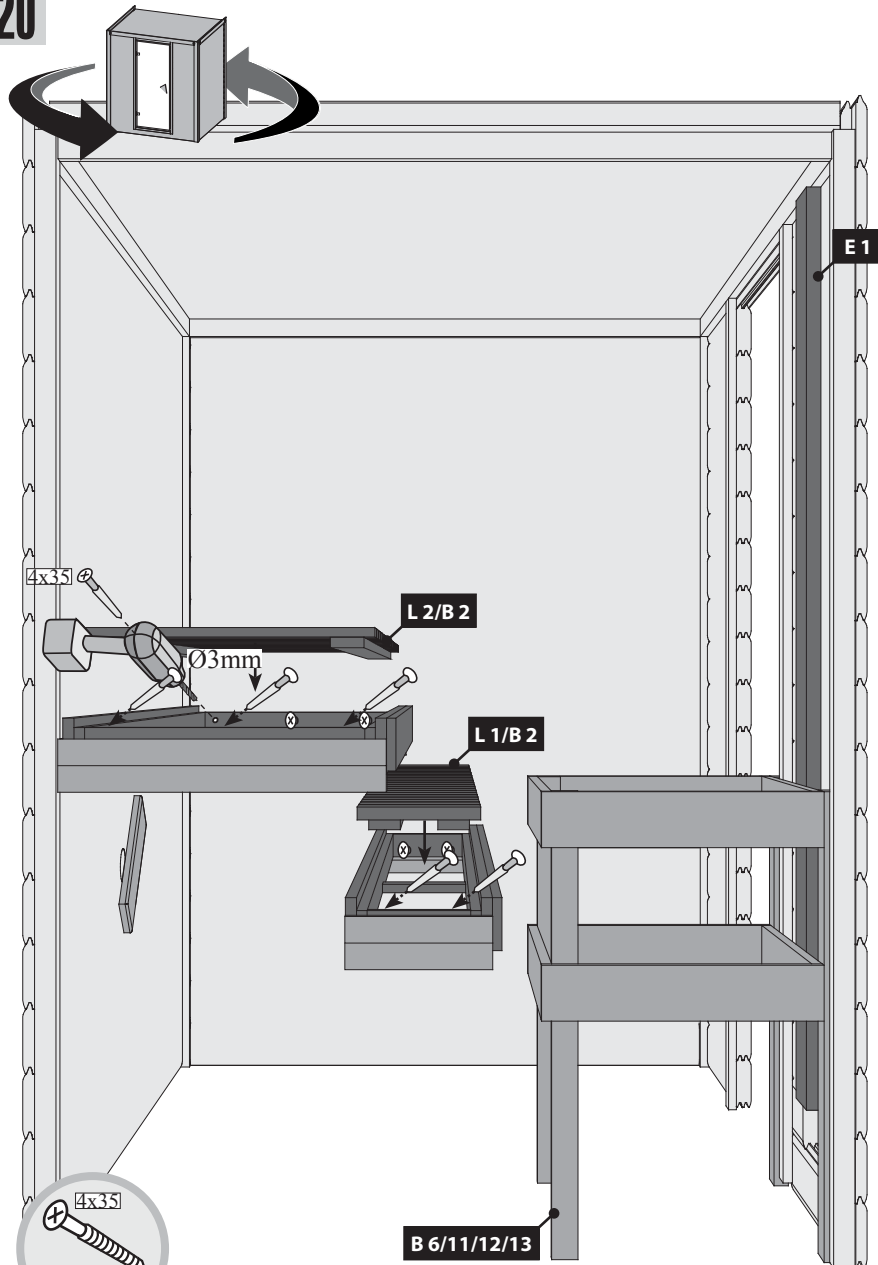
 Tukaj si lahko ogledate delovanje plošče. Z njo lahko uravnavate izpušni zrak po lastnih željah.



19 2x

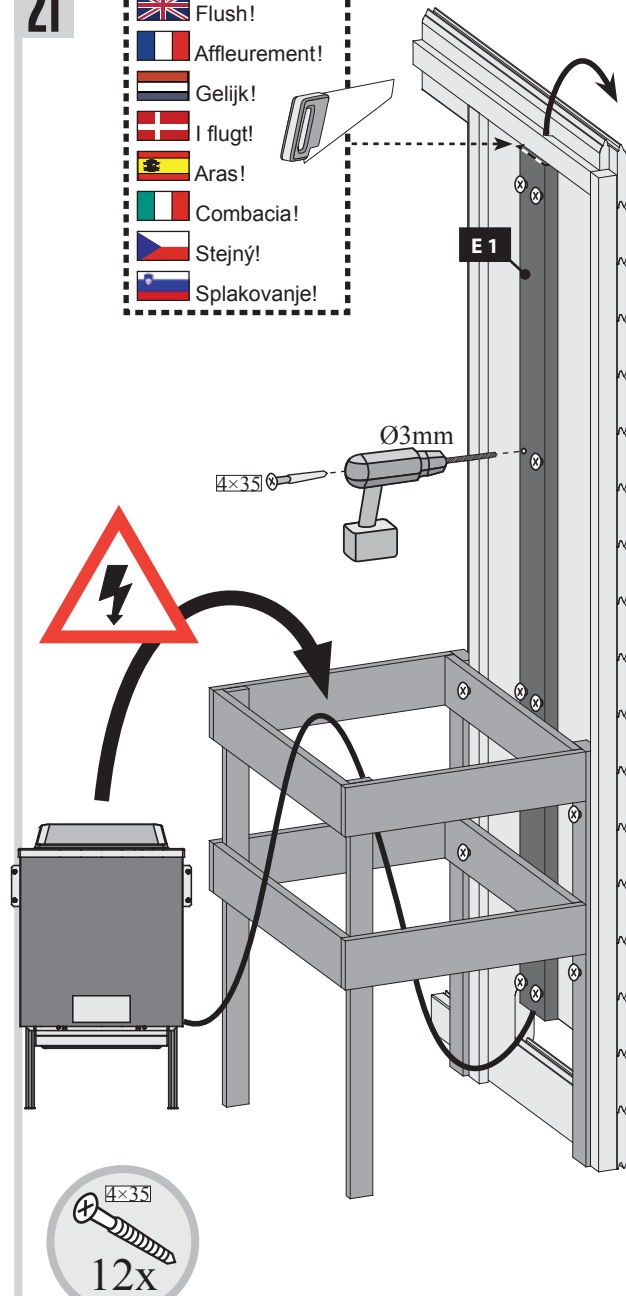


20



21

-  Bündig!
-  Flush!
-  Affleurement!
-  Gelijk!
-  I flugt!
-  Aras!
-  Combacia!
-  Stejný!
-  Splakovanje!



 Einbau Saunatür

 Sauna deur installatie

 Sauna Instalace dveře

 Sauna door installation

 Instalación de la puerta Sauna


 Vgradna vrata

 Installation de porte Sauna

 Installazione porta Sauna





 Exemplarische Kabelverlegung


 Voorbeeld van het leggen van kabels


 Esempi di posa di cavi


 Exemplary cable laying

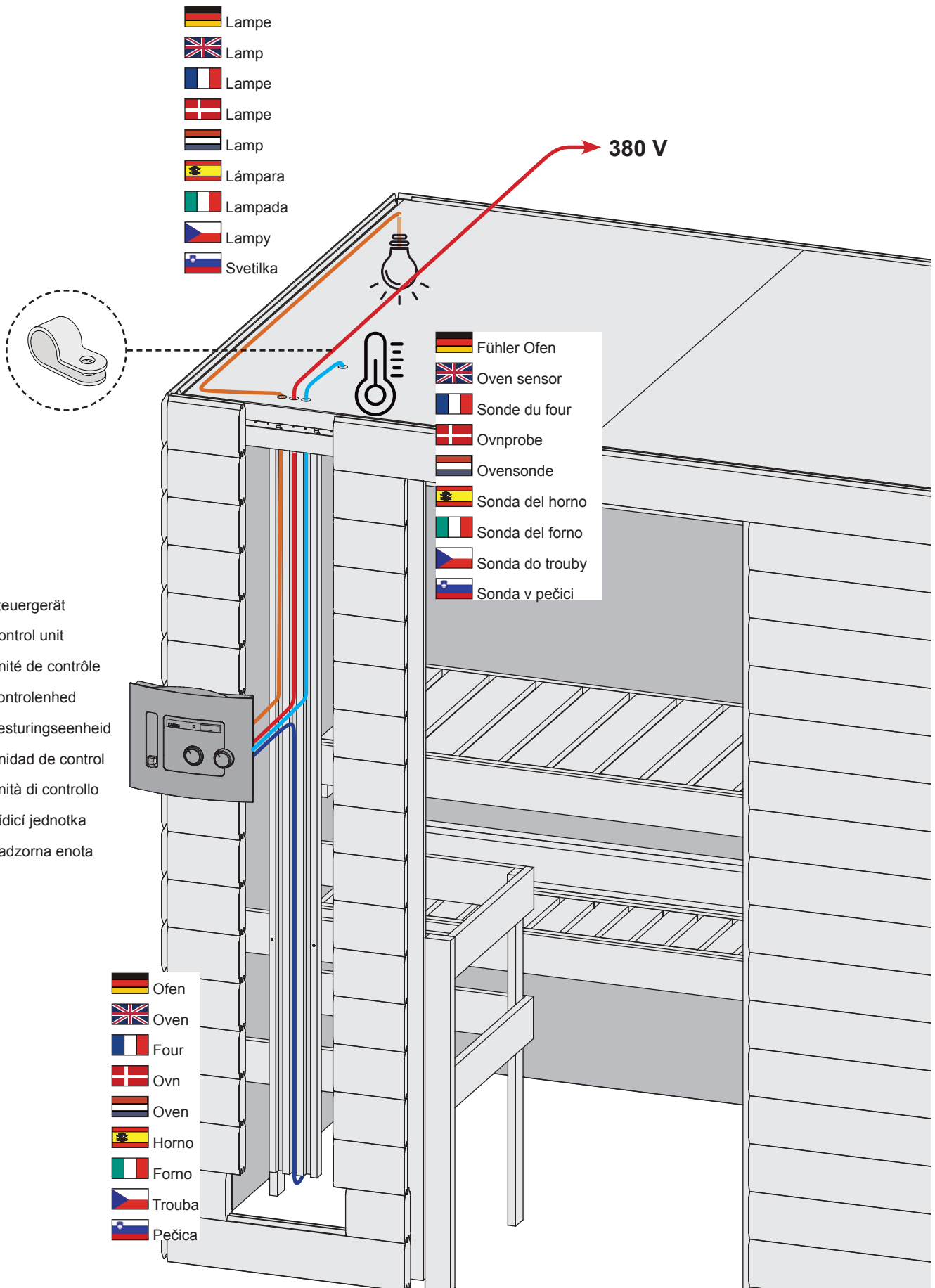
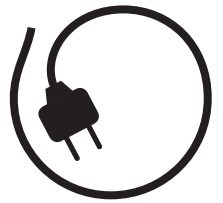
 Eksempel på kabellægning

 Příkladné pokládání kabelů


 Exemple de pose de câbles


 Tendido de cables ejemplar


 Vzorčno polaganje kablov





 Exemplarische Kabelverlegung


 Voorbeeld van het leggen van kabels


 Esempi di posa di cavi


 Exemplary cable laying

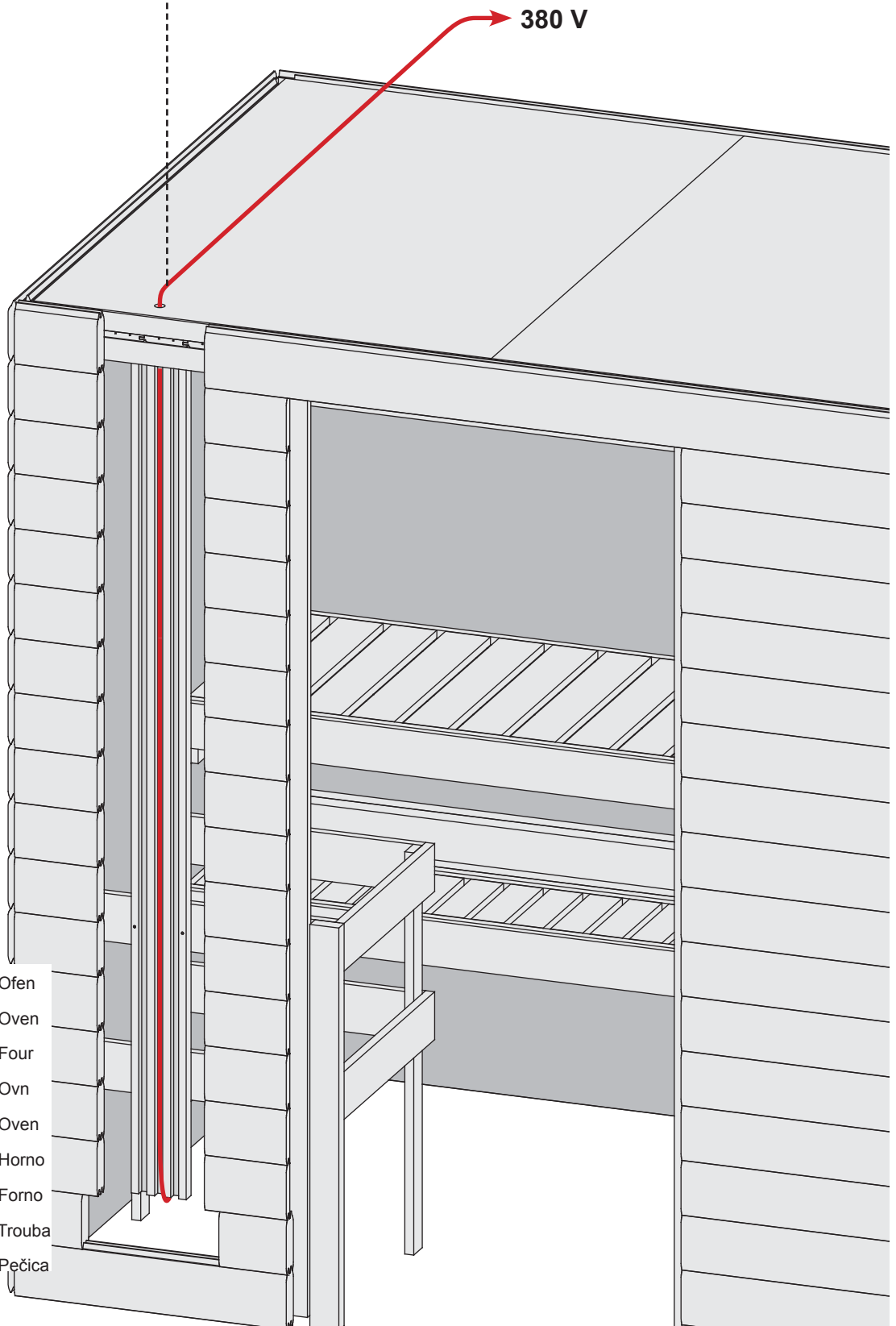
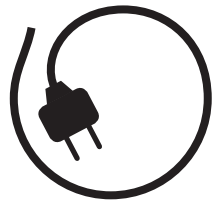
 Eksempel på kabellægning

 Příkladné pokládání kabelů

 Exemple de pose de câbles

 Tendido de cables ejemplar

 Vzorčno polaganje kablov



-  Ofen
-  Oven
-  Four
-  Ovn
-  Oven
-  Horno
-  Forno
-  Trouba
-  Pečica