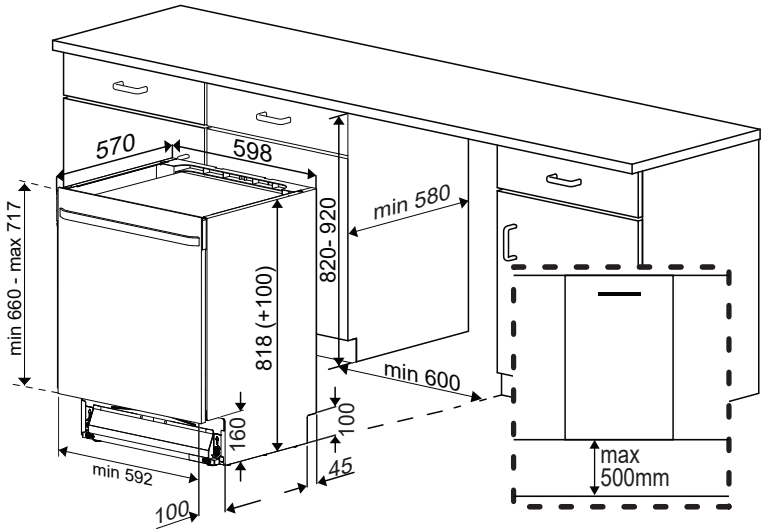
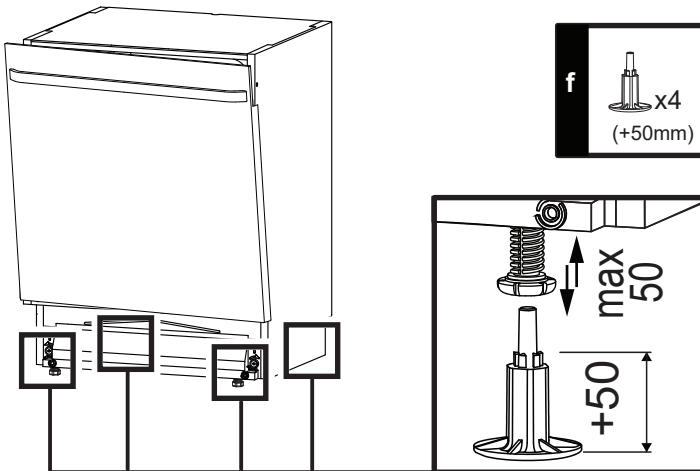


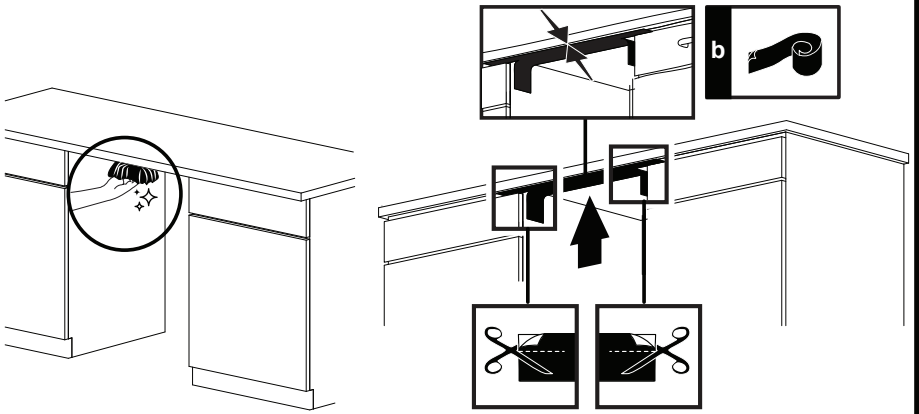
1



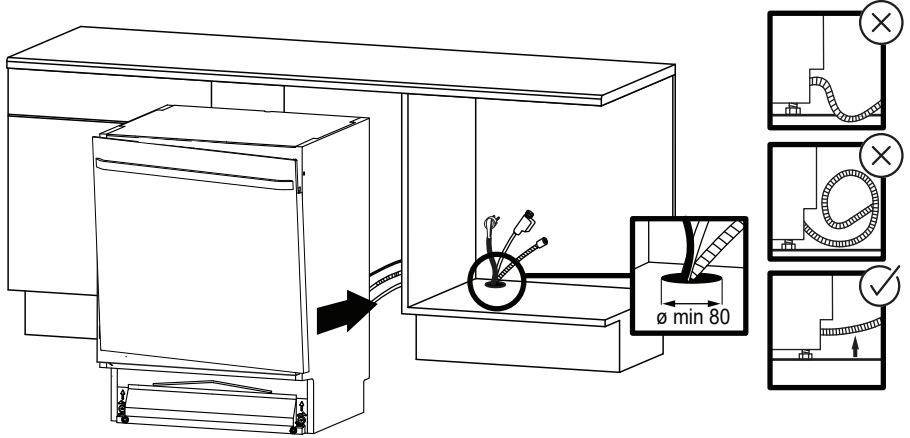
2



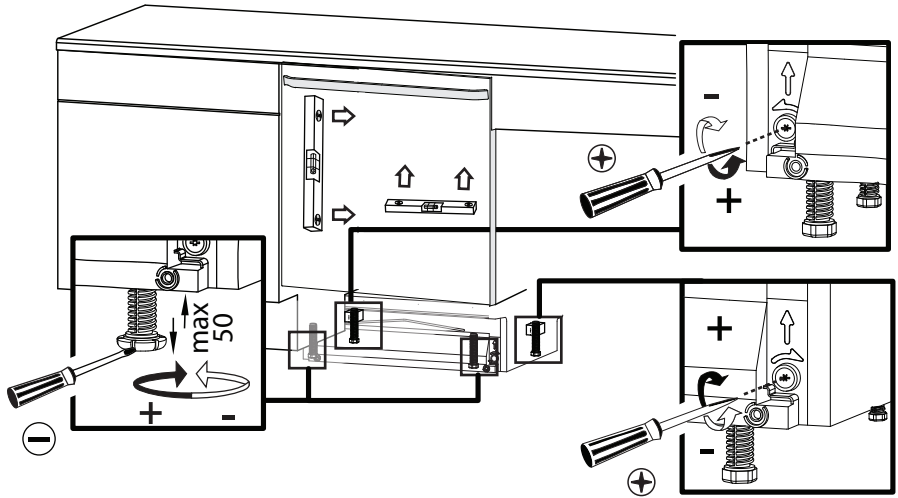
⚠
3
⚠



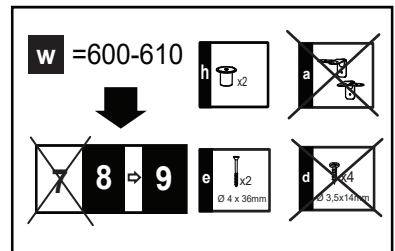
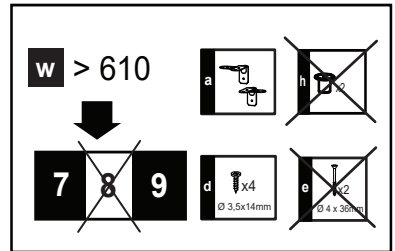
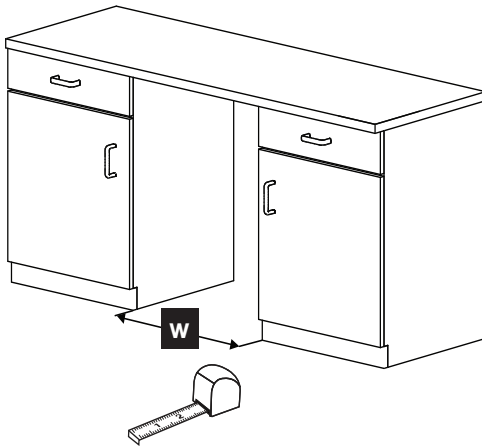
4



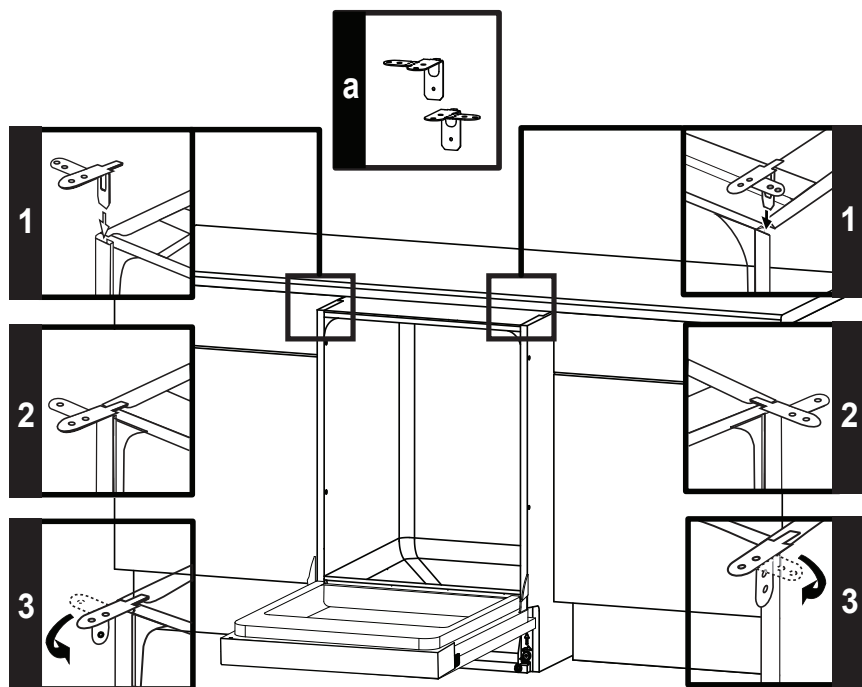
5



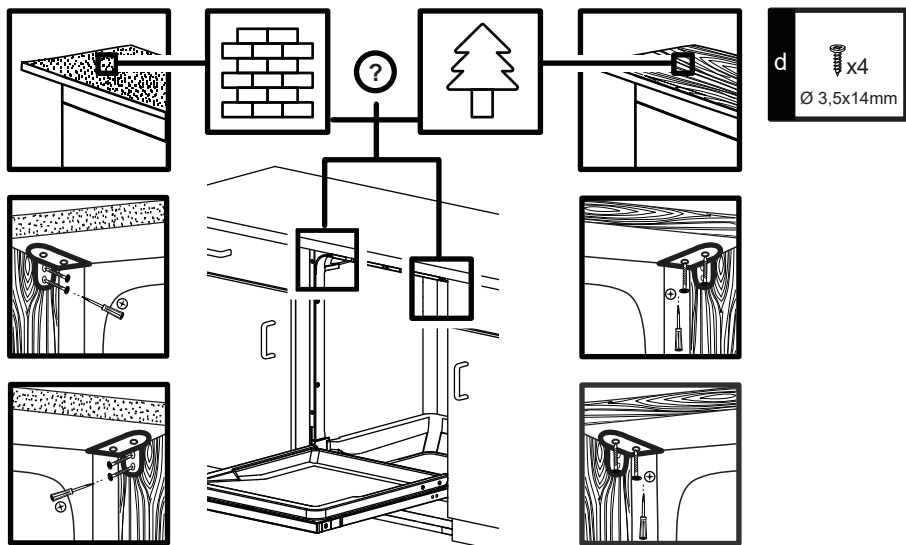
⚠
6
⚠

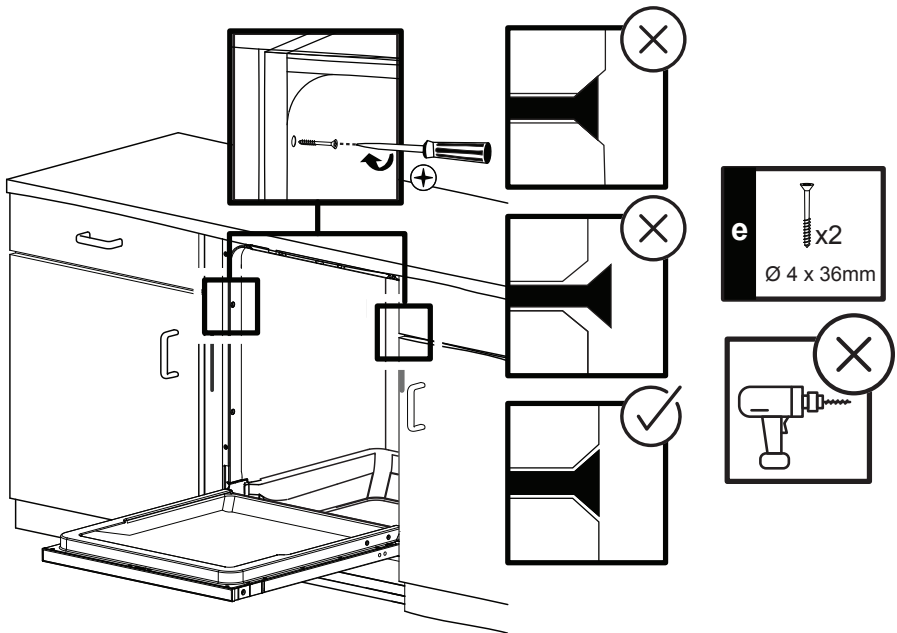
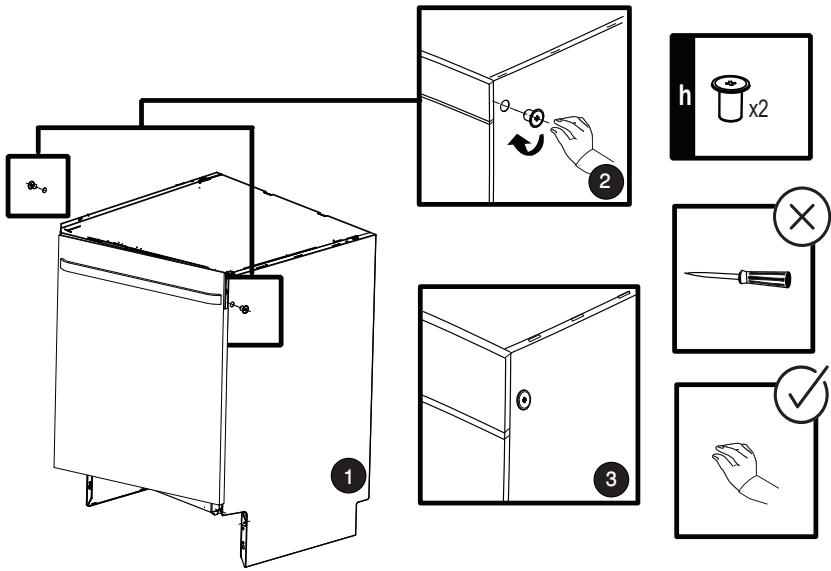


7
—
a

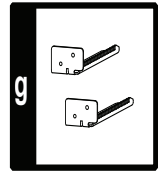
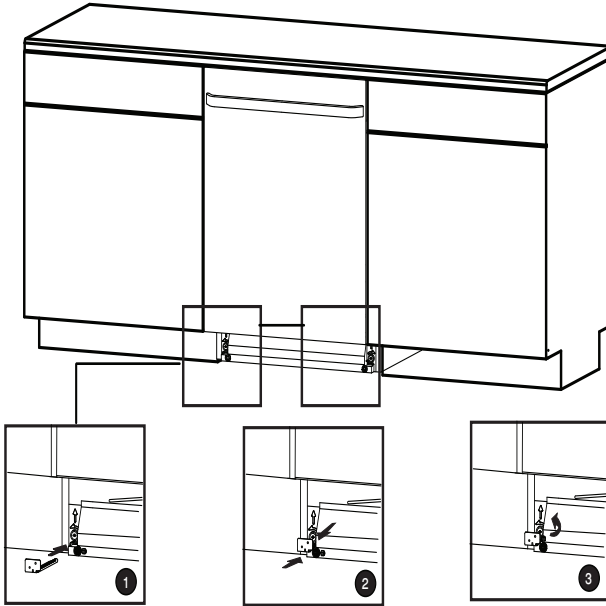


7
—
b

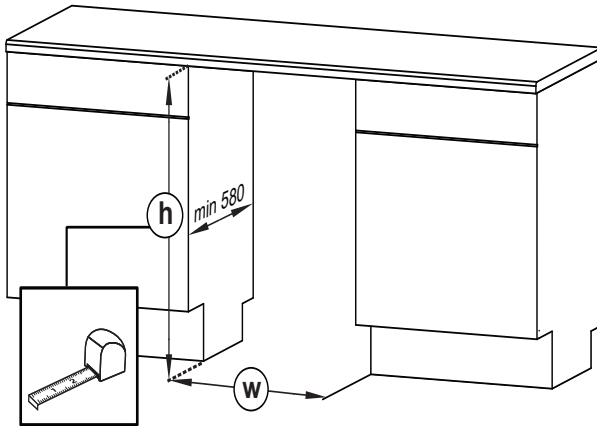




9



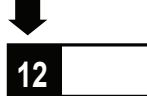
10



$(h) = 820 - 840$



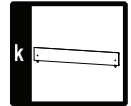
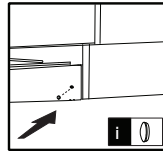
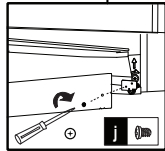
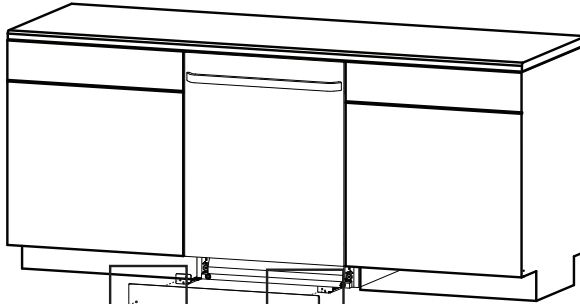
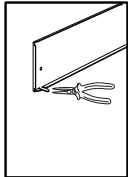
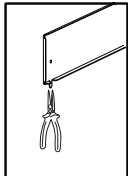
$(h) = 840 - 870$



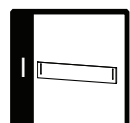
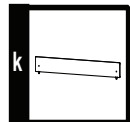
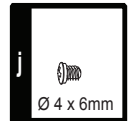
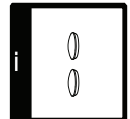
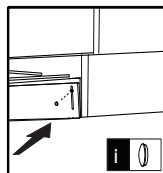
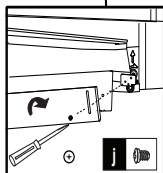
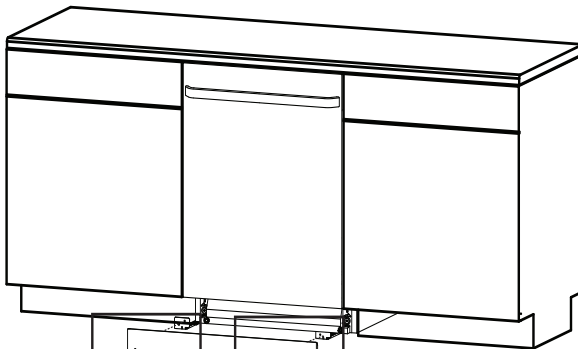
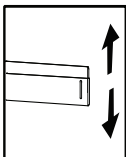
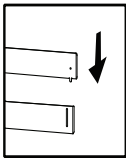
$(h) = 870 - 920$



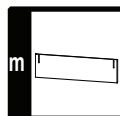
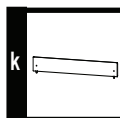
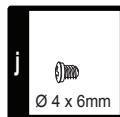
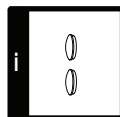
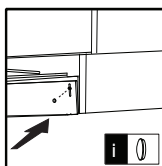
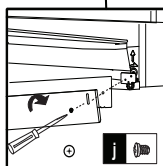
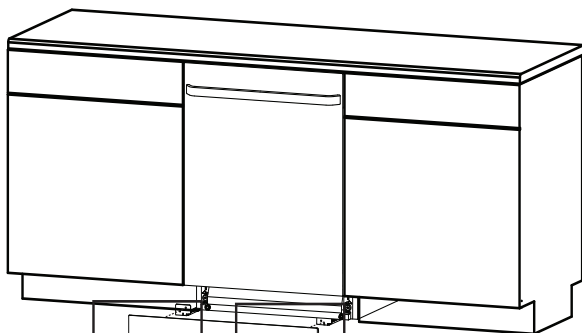
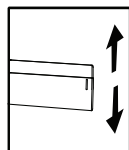
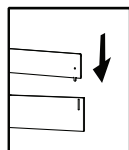
11



12



13



14

