

**INSTRUCTION MANUAL/BEDIENUNGSANLEITUNG/NOTICE D'UTILISATION/
MANUAL DE INSTRUCCIONES DE USO/MANUALE DI ISTRUZIONI**
PARTS LIST/STÜCKLISTE/PARTS LIST/LISTA DE PIEZAS/LISTA DEI PEZZI

<p>A1</p> <p>1pc</p>		<p>A2</p> <p>1pc</p>		<p>B</p> <p>3pcs</p>		<p>C</p> <p>2pcs</p>	
				<p>D</p> <p>2pcs</p>		<p>E2</p> <p>1pc</p>	
						<p>E1</p> <p>1pc</p>	
<p>F</p> <p>3pcs</p>		<p>H</p> <p>3pcs</p>		<p>S</p> <p>M5X45 2pcs</p>		<p>T</p> <p>M7 2pcs</p>	
<p>G</p> <p>3pcs</p>		<p>I</p> <p>3pcs</p>		<p>U</p> <p>φ16xφ6X1 2pcs</p>		<p>V</p> <p>2pcs</p>	
<p>J1</p> <p>3pcs</p>		<p>J2</p> <p>3pcs</p>		<p>K</p> <p>6pcs</p>		<p>L1</p> <p>M6×15 6pcs</p>	
				<p>L2</p> <p>M6×40 4pcs</p>		<p>L3</p> <p>M4×14 12pcs</p>	
				<p>L4-1</p> <p>M5×10 4pcs</p>		<p>L4-2</p> <p>M5×8 18pcs</p>	
				<p>L5</p> <p>M4×8 1pc</p>			
<p>M</p> <p>M4 1pc</p>		<p>N</p> <p>φ16×φ8.5×2 6pcs</p>		<p>O</p> <p>φ10×φ4×1 3pcs</p>		<p>P1</p> <p>ST4×14 36pcs</p>	
				<p>P2</p> <p>M4×25 3pcs</p>		<p>P3</p> <p>ST5×45 8pcs</p>	
				<p>Q</p> <p>4pcs</p>		<p>R</p> <p>S4 1pc</p>	

RETAIN FOR FUTURE REFERENCE
FÜR KÜNFTIGE VERWENDUNG AUFBEWAHREN
A CONSERVER POUR UNE UTILISATION FUTURE
CONSERVAR PARA SER LEÍDO POR CADA NUEVO USUARIO,
ANTES DE UTILIZAR EL ARTÍCULO POR PRIMERA VEZ
CONSERVARE PER CONSULTAZIONI FUTURE

ASSEMBLY/MONTAGE/ASSEMBLAGE/MONTAJE/ASSEMBLAGGIO



Warning! Tight all the screws to 60% first then tight to 100%.
Warnung! Während der Montage alle Schrauben zuerst 60% anziehen, dann zu 100%.
Attention! Serrez toutes les vis à 60% d'abord puis serrez à 100%.
Atención! Primero apriete los tornillos al 60% y después al 100%.
Avvertimento! Stringere le viti dapprima al 60% e successivamente completamente al 100%.

1

C:2pcs P3:8pcs
 D:2pcs L2:4pcs
 Q:4pcs R :1pc

2

E1:1pc L4-1:4pcs
 E2:1pc L5:1pc
 M :1pc
 R :1pc

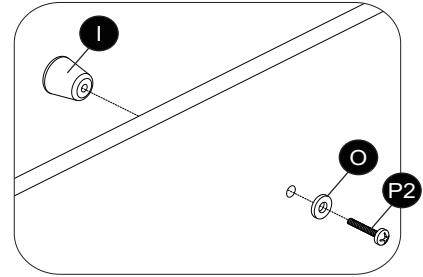
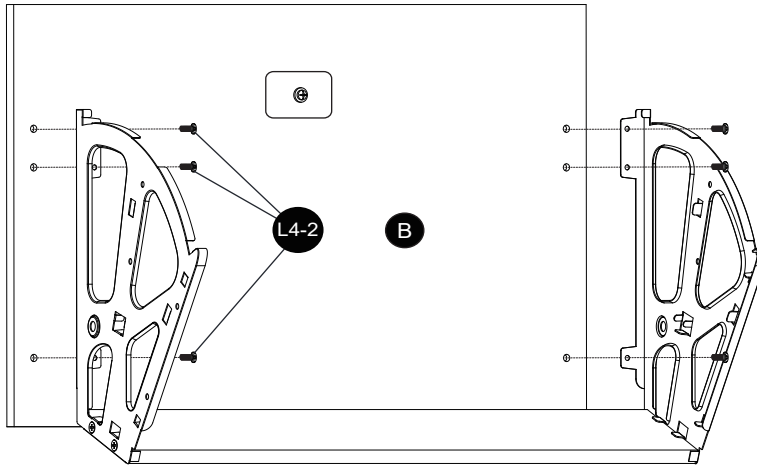
3

H :1pc ×3 P1:4pcs ×3
 J1:1pc ×3 R :1pc
 J2:1pc ×3



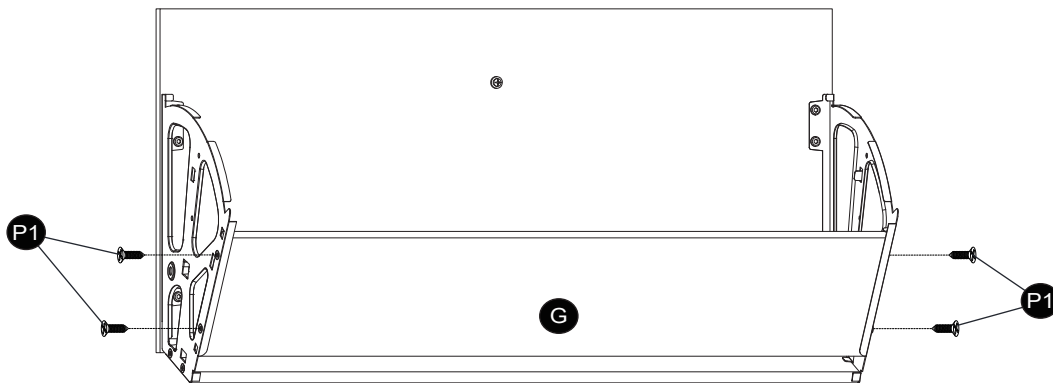
Warning! Tight all the screws to 60% first then tight to 100%.
Warnung! Während der Montage alle Schrauben zuerst 60% anziehen, dann zu 100%.
Attention! Serrez toutes les vis à 60% d'abord puis serrez à 100%.
Atención! Primero apriete los tornillos al 60% y después al 100%.
Avvertimento! Stringere le viti dapprima al 60% e successivamente completamente al 100%.

4



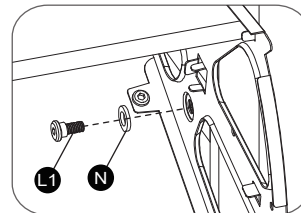
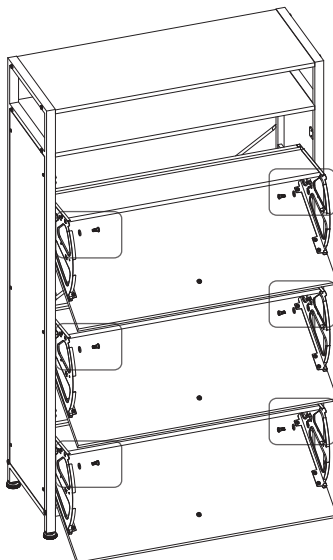
B:1pc x3 L4-2:6pcs x3
P2:1pc x3
O :1pc x3
I :1pc x3
R :1pc

5



G :1pc x3 P1:4pcs x3
R :1pc

6

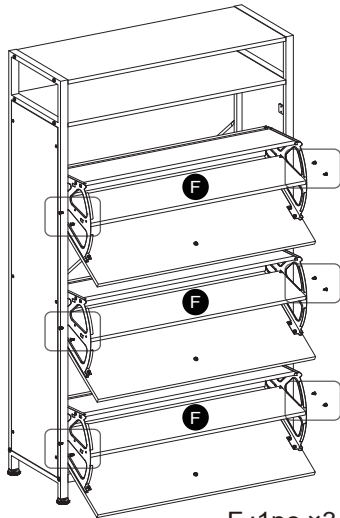
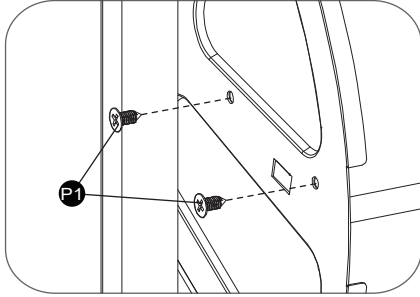


L1:6pcs
N :6pcs
R :1pc



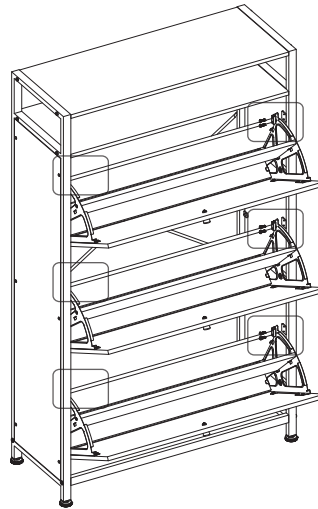
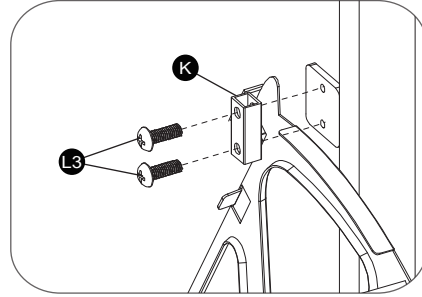
Warning! Tight all the screws to 60% first then tight to 100%.
Warnung! Während der Montage alle Schrauben zuerst 60% anziehen, dann zu 100%.
Attention! Serrez toutes les vis à 60% d'abord puis serrez à 100%.
Atención! Primero apriete los tornillos al 60% y después al 100%.
Avvertimento! Stringere le viti dapprima al 60% e successivamente completamente al 100%.

7



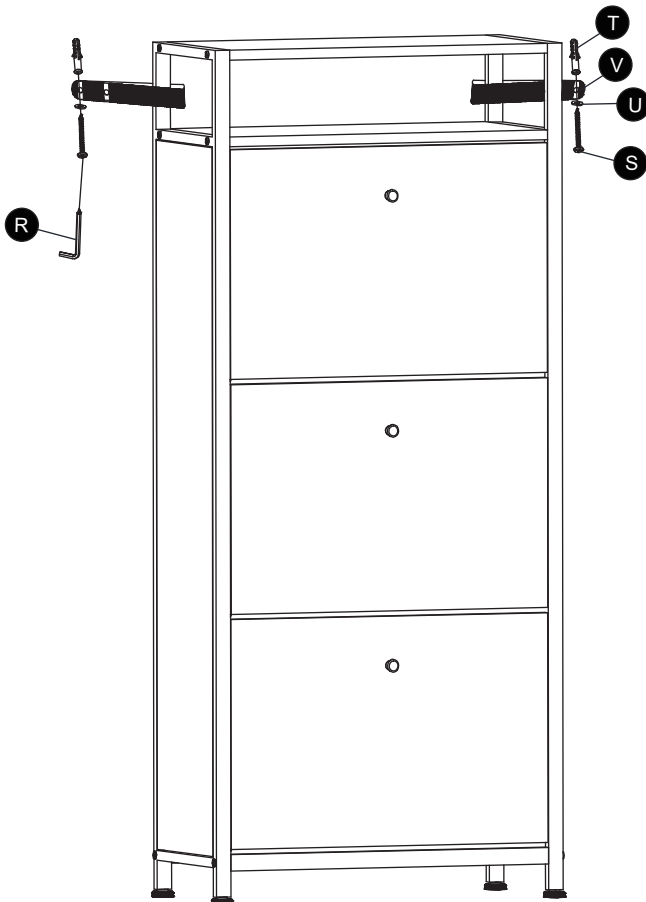
P1:4pcs x3
F :1pc x3 R :1pc

8



L3:12pcs
R : 1 pc

9



R:1pc
S:2pcs
T:2pcs
U:2pcs
V:2pcs