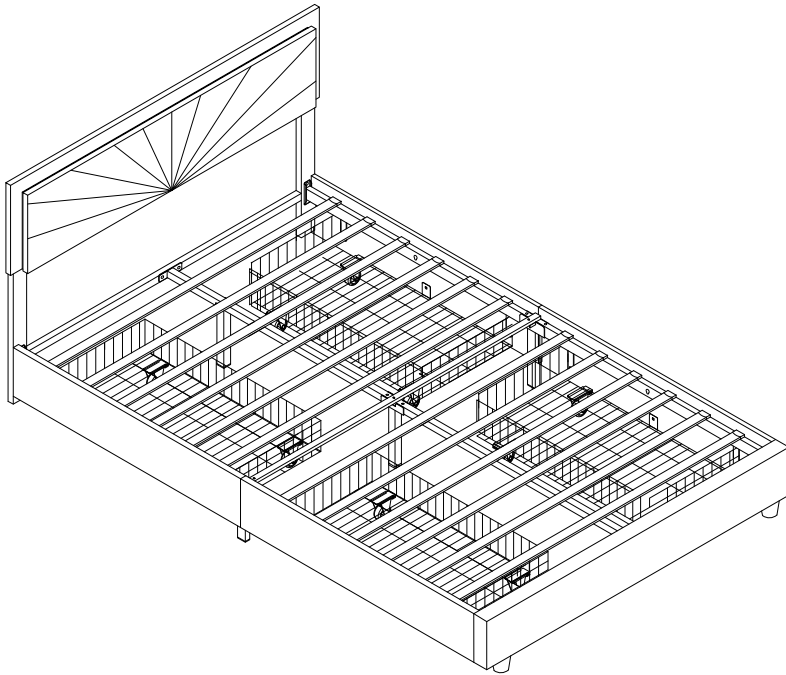


# MONTAGEANLEITUNG



Please check that all parts are included before starting assembly. If you specify that something is missing, do not continue the assembly. Please contact us immediately.

Please read the complete instructions before installing this product. Please let at least two people participate in the assembly of this product! Attention: Please do not tighten all screws before assembly is complete!

Bitte überprüfen Sie, ob alle Teile mitgeliefert sind, bevor Sie mit der Montage beginnen. Wenn Sie festlegen, dass etwas fehlt, setzen Sie die Montage nicht fort. Bitte kontaktieren Sie uns sofort.

Bitte lesen Sie die vollständige Anleitung, bevor Sie dieses Produkt montieren. Bitte lassen Sie mindestens zwei Personen an der Montage dieses Produkts teilnehmen!

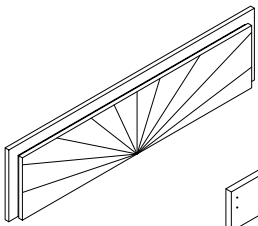
Achtung: Bitte ziehen Sie nicht alle Schrauben fest, bevor die Montage abgeschlossen ist!

Vérifiez que toutes les pièces sont incluses avant de commencer l'assemblage. Si vous définissez Si quelque chose manque, ne continuez pas avec l'Assemblage. Contactez - nous immédiatement.

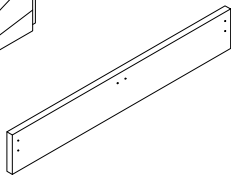
Veillez lire les instructions complètes avant d'installer ce produit. Veuillez faire participer au moins deux personnes à l'assemblage de ce produit!

Remarque: s'il vous plaît ne pas serrer toutes les vis avant l'assemblage est terminé!

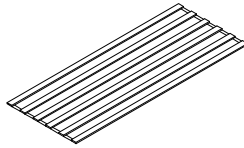
## Box 2/2



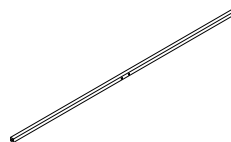
1.1pc



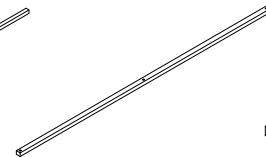
2.1pc



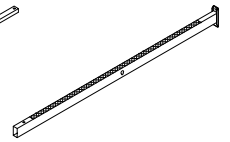
4.2pcs



6.1pc

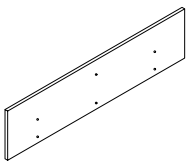


7.1pc



8.4pcs

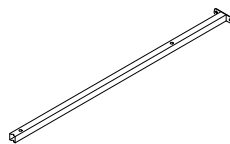
## Box 1/2



3.4pcs



5.2pcs



9.2pcs



10.2pcs



11.1pc



12.2pcs



13.2pcs



14.1pc



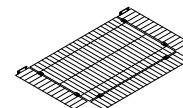
15.8pcs



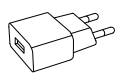
16.16pcs



17.4pcs



18.4pcs



19.1pc



M6\*15  
A.20pcs



M8\*18  
B.4pcs



M8\*18  
C.12pcs



M8\*35  
D.6pcs



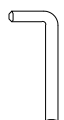
M8\*45  
E.4pcs



M8\*50  
F.5pcs



M8\*70  
G.2pcs

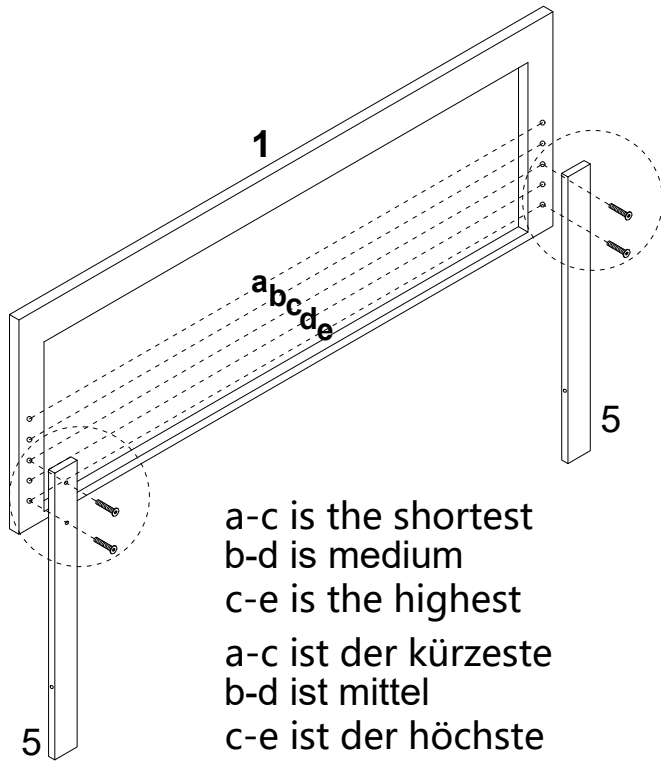


H.1pc

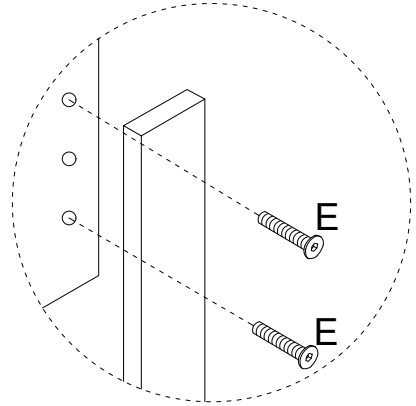
# MONTAGEANLEITUNG

Schritt:1

E x4pcs

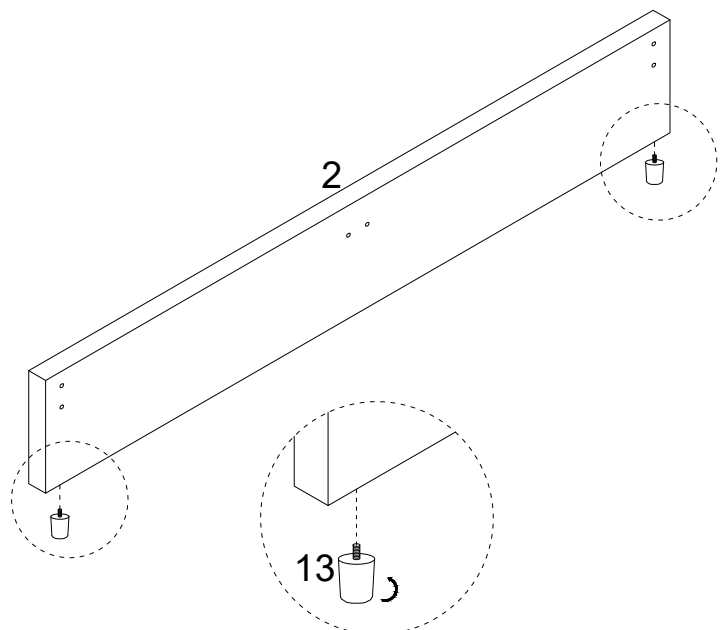
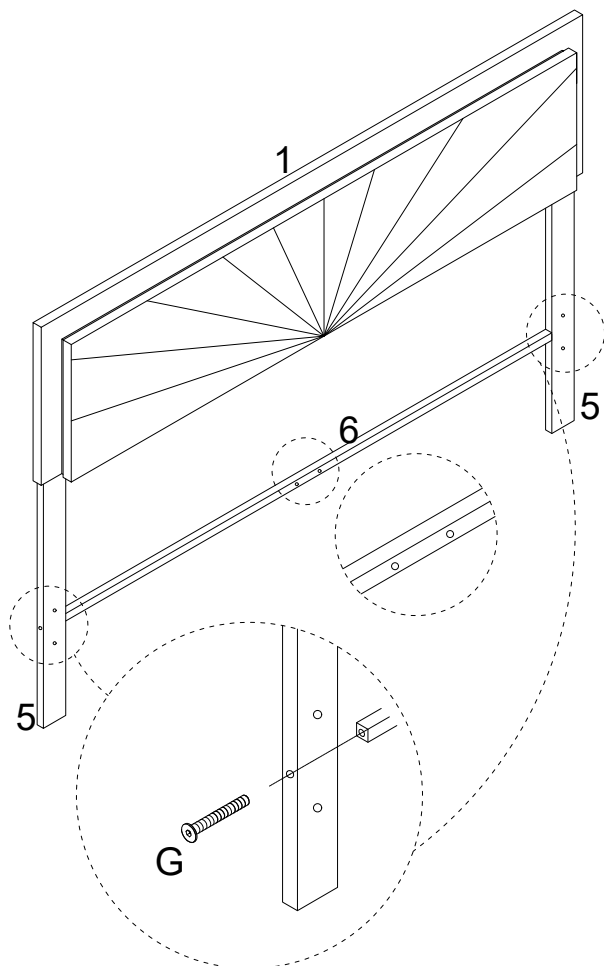


a-c is the shortest  
b-d is medium  
c-e is the highest  
a-c ist der kürzeste  
b-d ist mittel  
c-e ist der höchste  
a-c est le plus court  
b-d est moyen  
c-e le plus élevé



Schritt:2

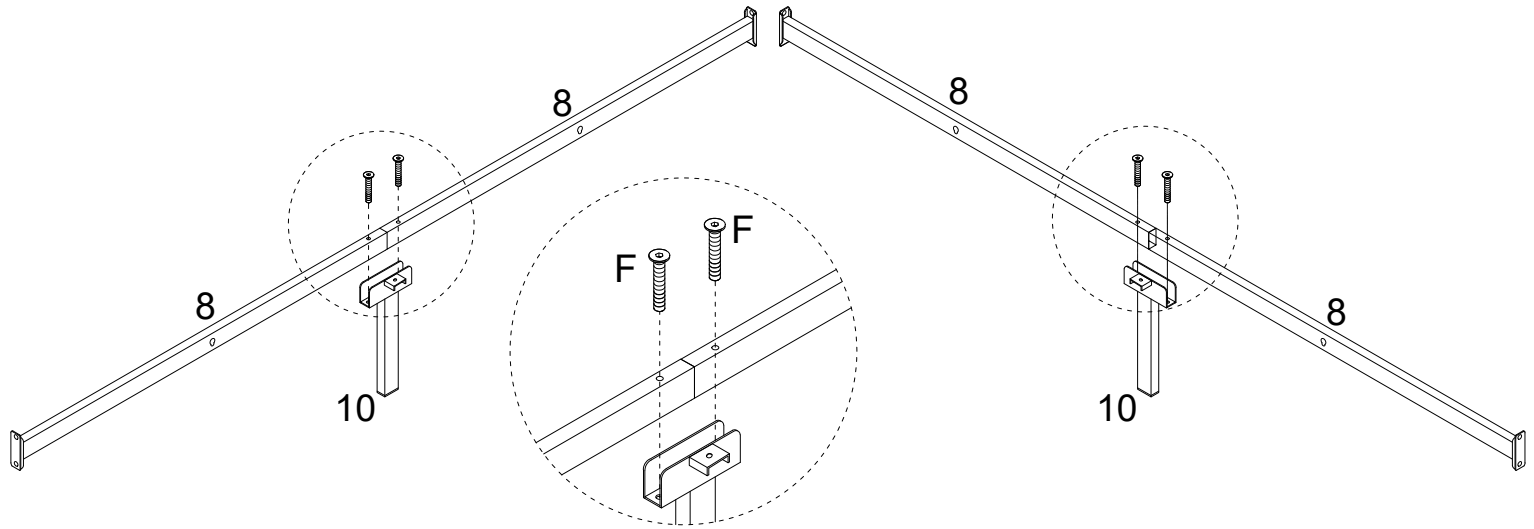
Gx2pcs



# MONTAGEANLEITUNG

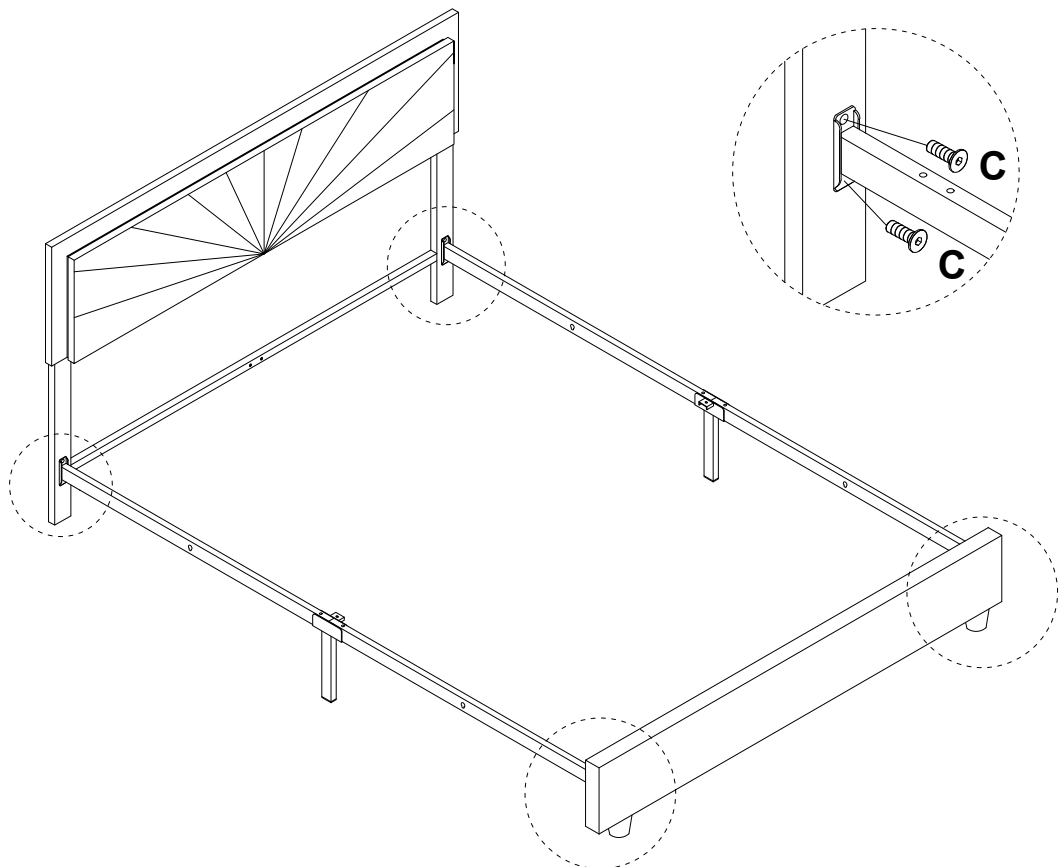
Schritt:3

F x4pcs



Schritt:4

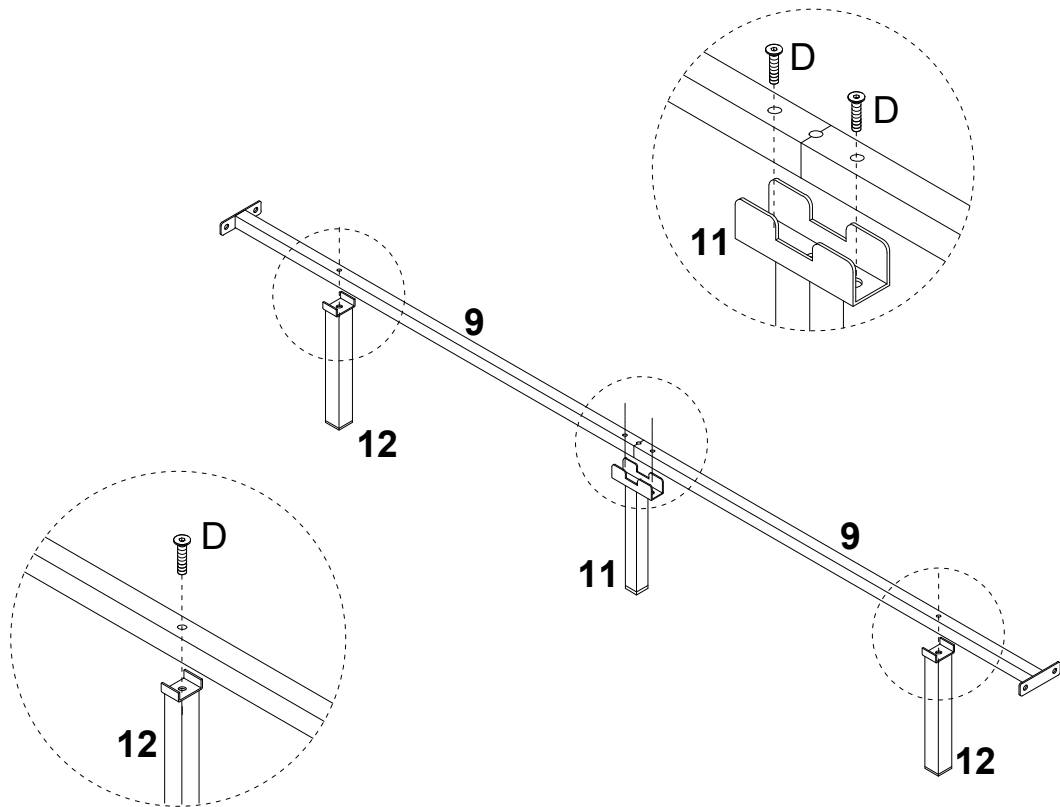
C x8pcs



# MONTAGEANLEITUNG

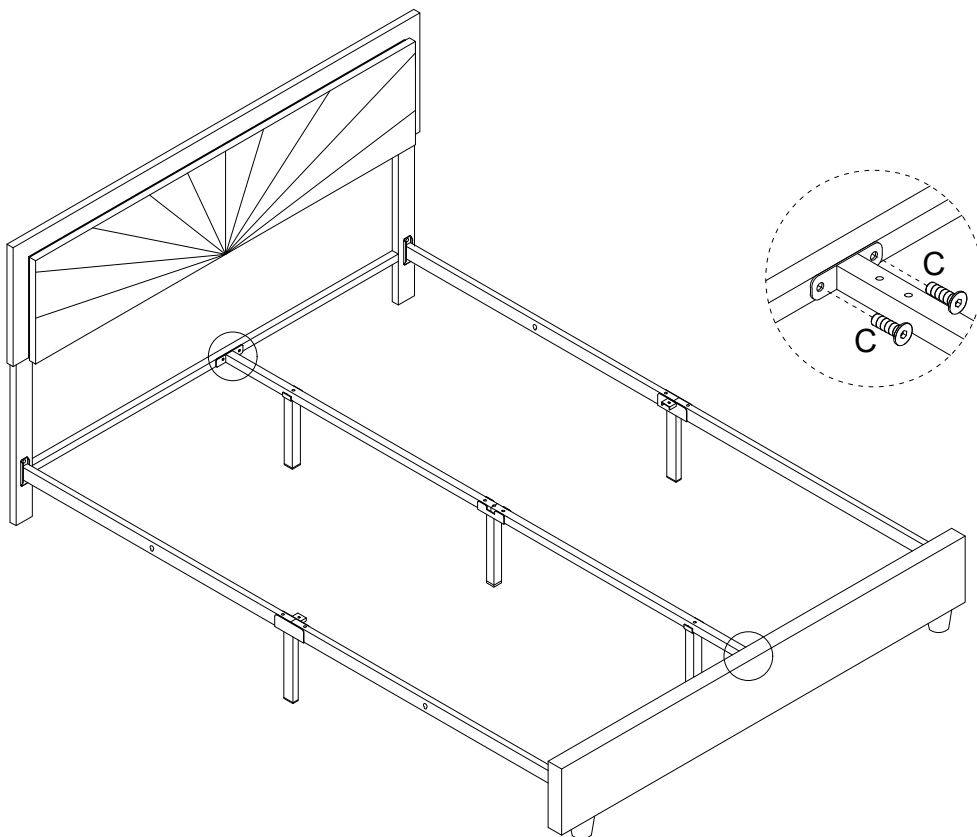
Schritt:5

D x4pcs



Schritt:6

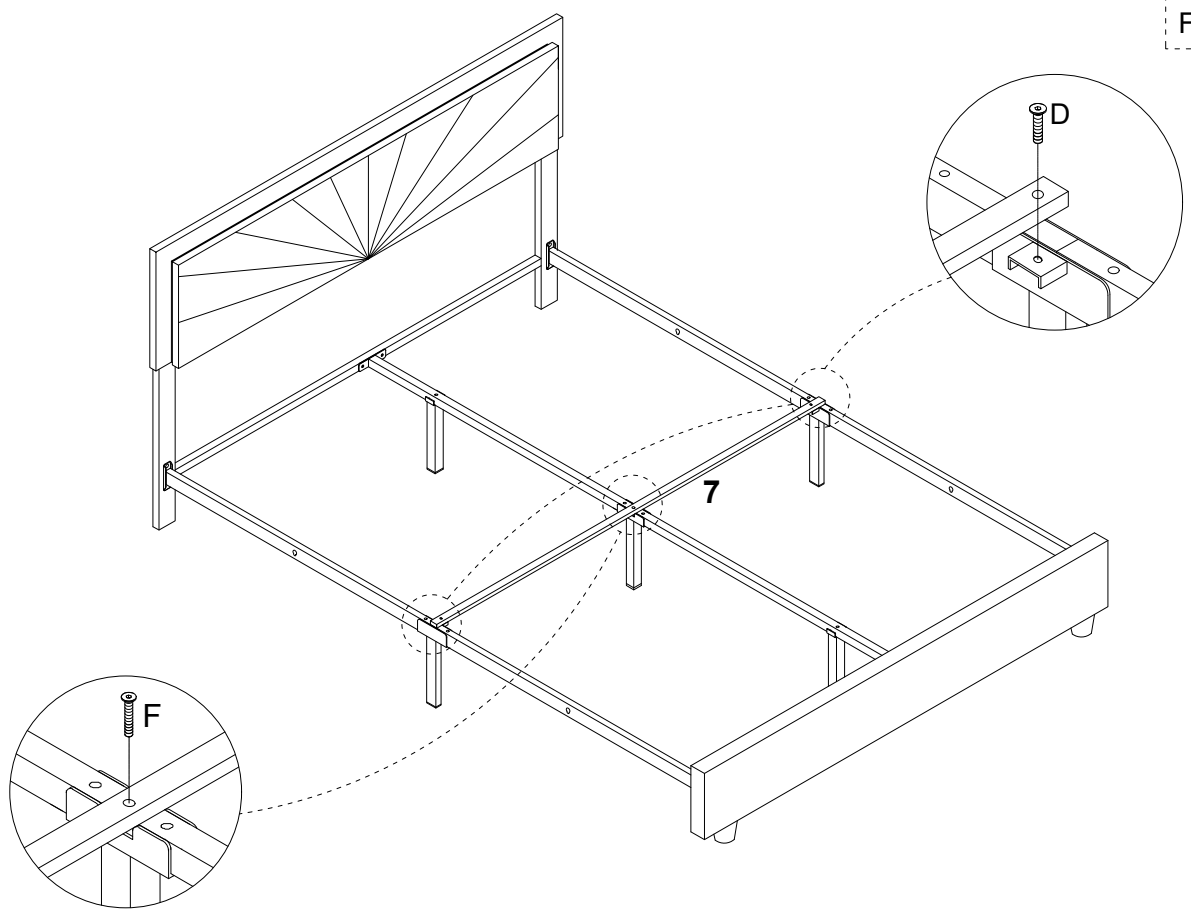
C x4pcs



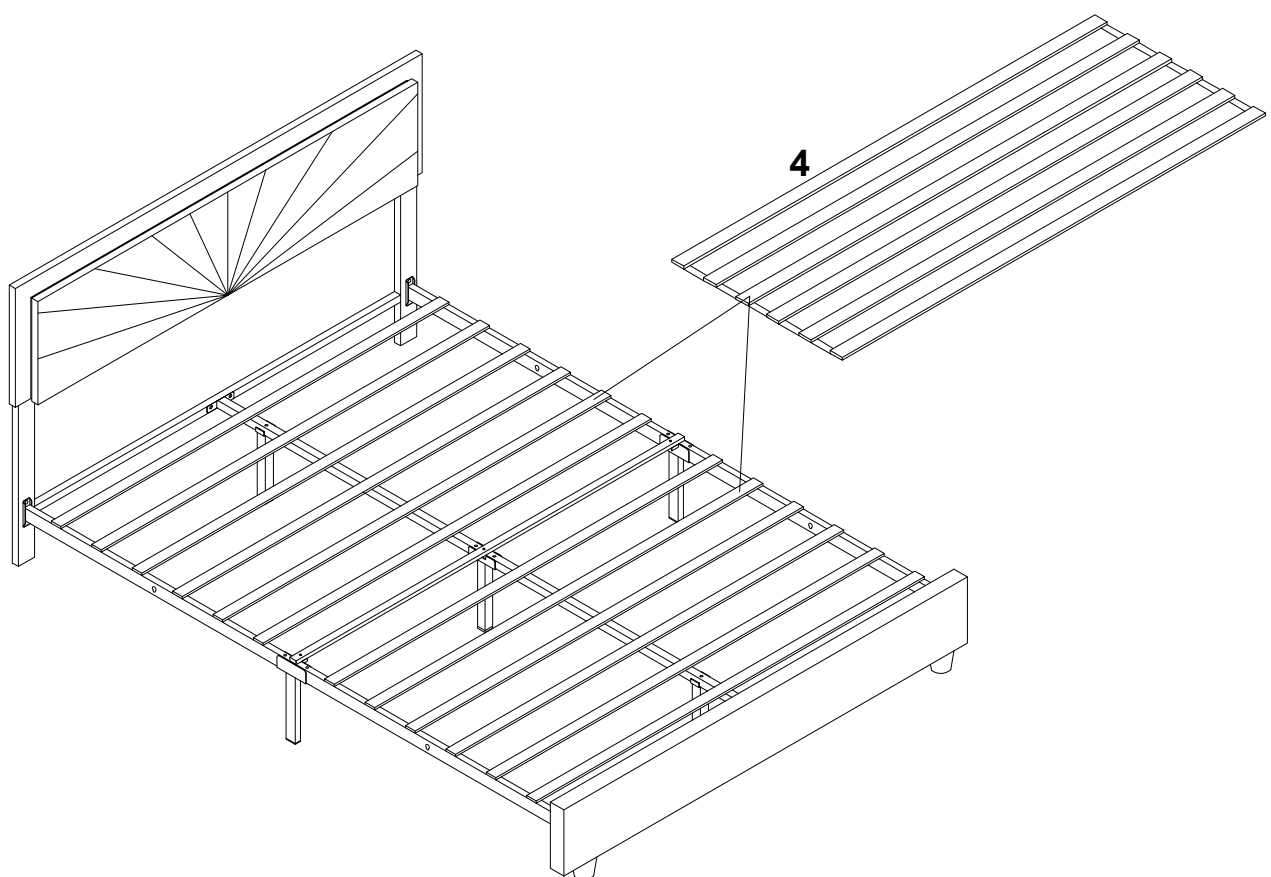
# MONTAGEANLEITUNG

Schritt:7

D x2pcs  
F x1pc

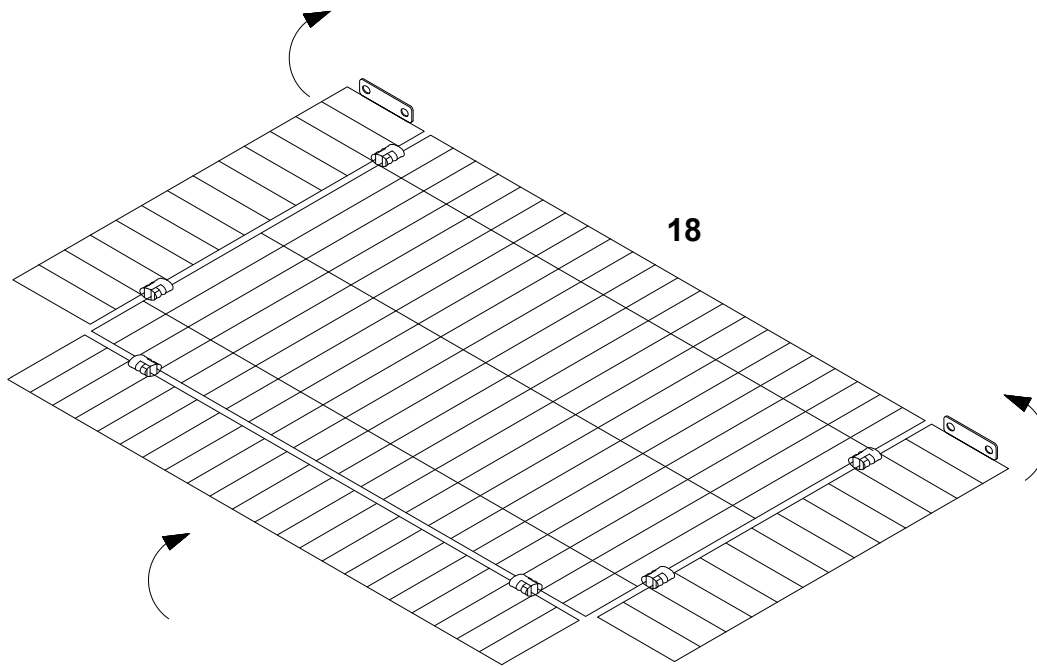


Schritt:8

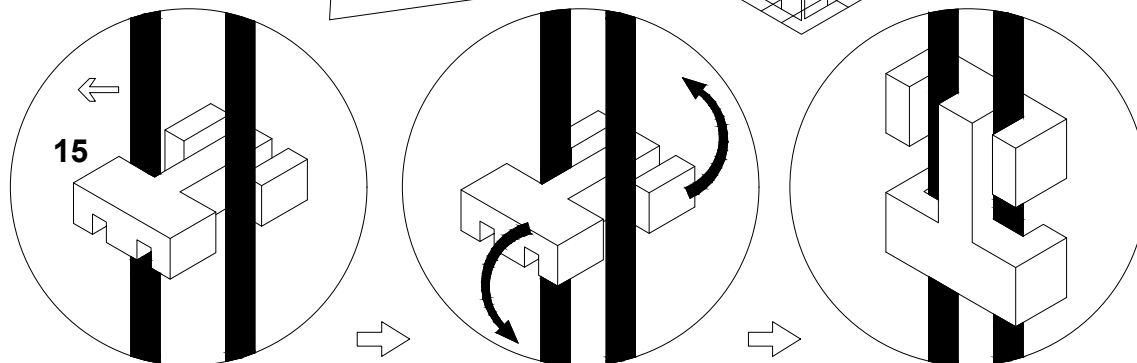
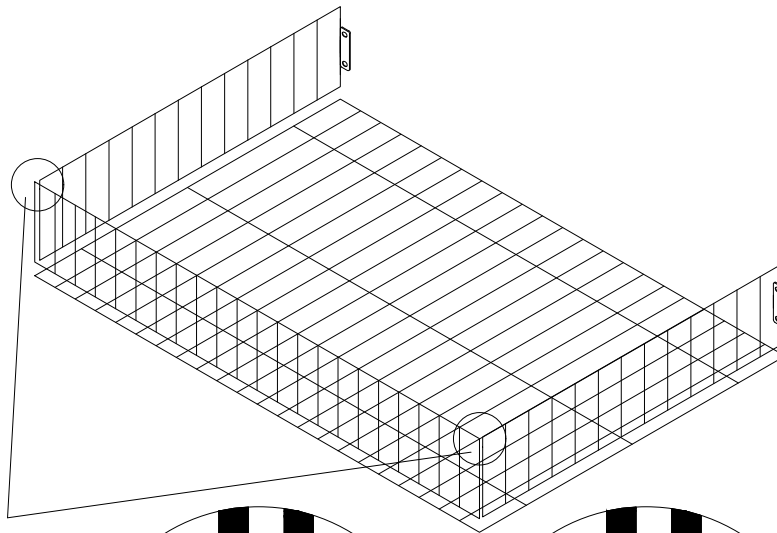


# MONTAGEANLEITUNG

Schritt:9



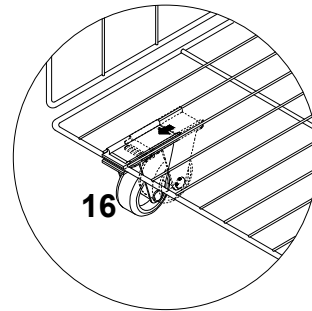
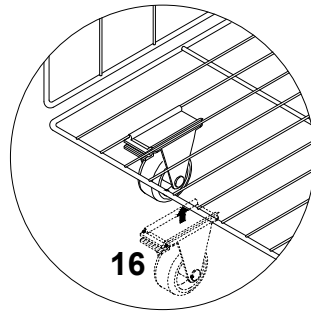
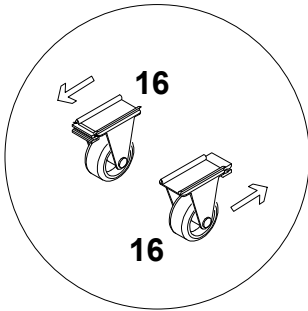
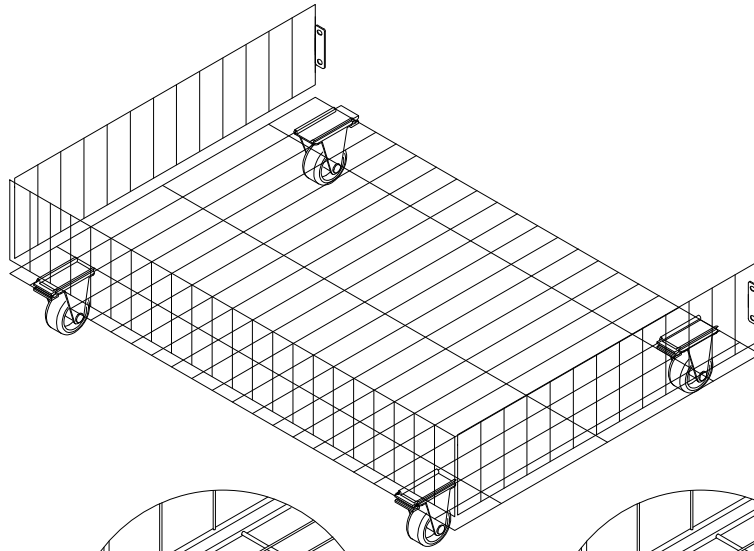
Schritt:10



Separate it a little and clip in the closure  
Trennen Sie es ein wenig und clippen Sie den  
Verschluss ein  
Séparez légèrement, puis encliquez le sceau

# MONTAGEANLEITUNG

## Schritt:11



Pay attention to the direction of the bayonet  
Achten Sie auf die Richtung des Bajonetts  
Notez la direction de la baïonnette

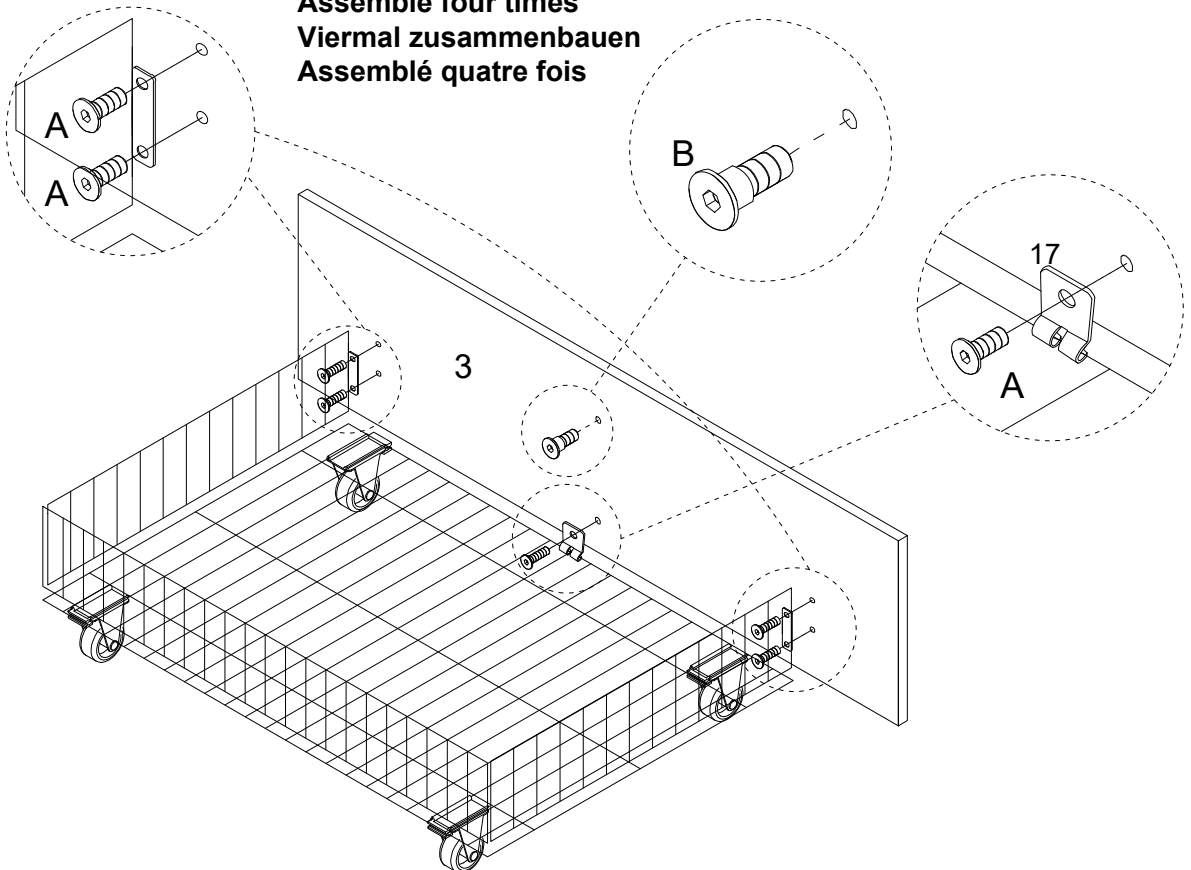
Clamp the pulley into the wire slot as shown in the figure  
Klemmen Sie die Riemenscheibe wie in der Abbildung gezeigt in den Drahtschlitz  
Encliqueter la poulie dans la rainure comme illustré

Then press towards the thick iron wire until it is clamped  
Drücken Sie dann in Richtung des dicken Eisendrahtes, bis er geklemmt ist  
Appuyez ensuite dans la direction du fil de fer grossier jusqu'à ce qu'il soit Pincé

## Schritt:12

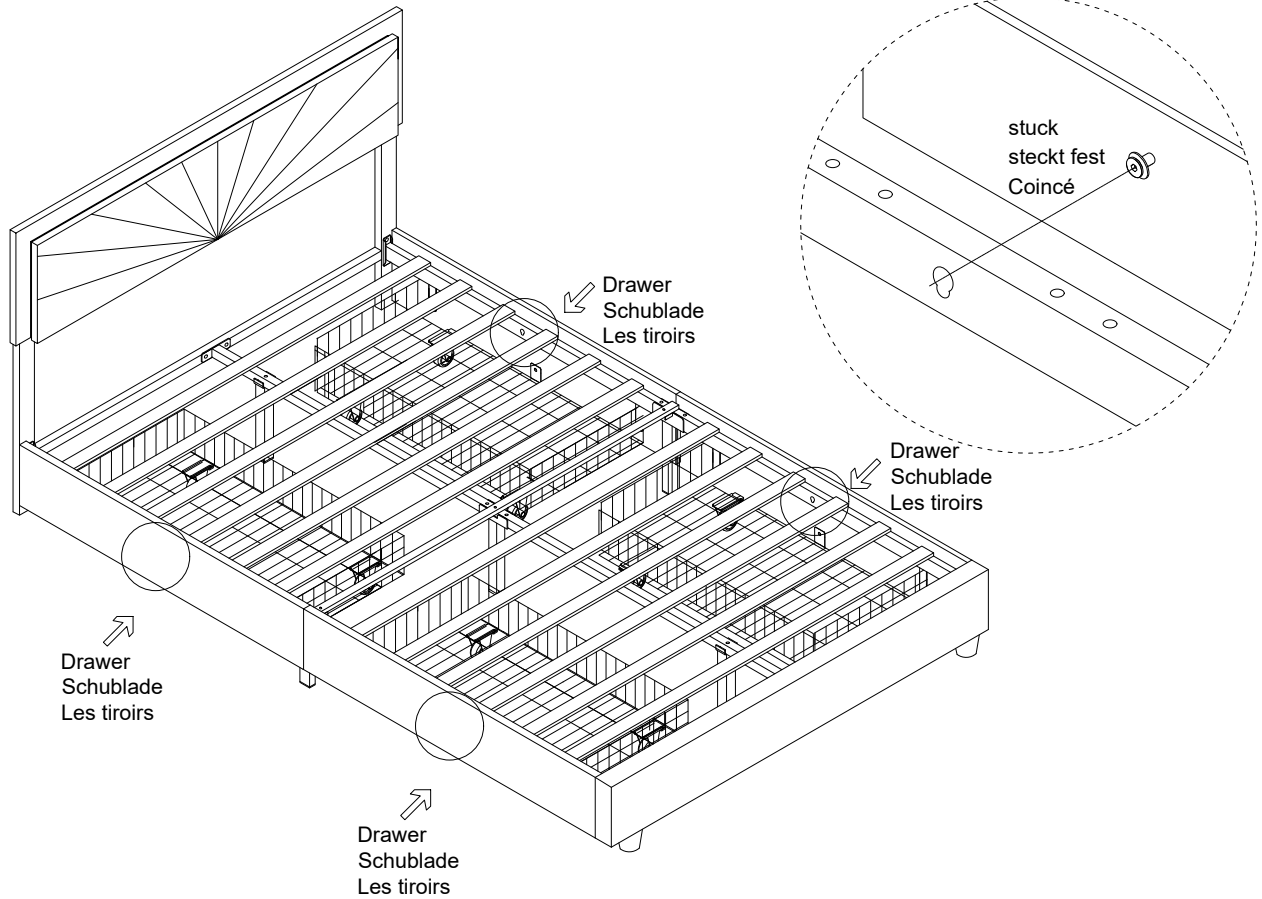
A x20pcs  
B x4pcs

Assemble four times  
Viermal zusammenbauen  
Assemblé quatre fois

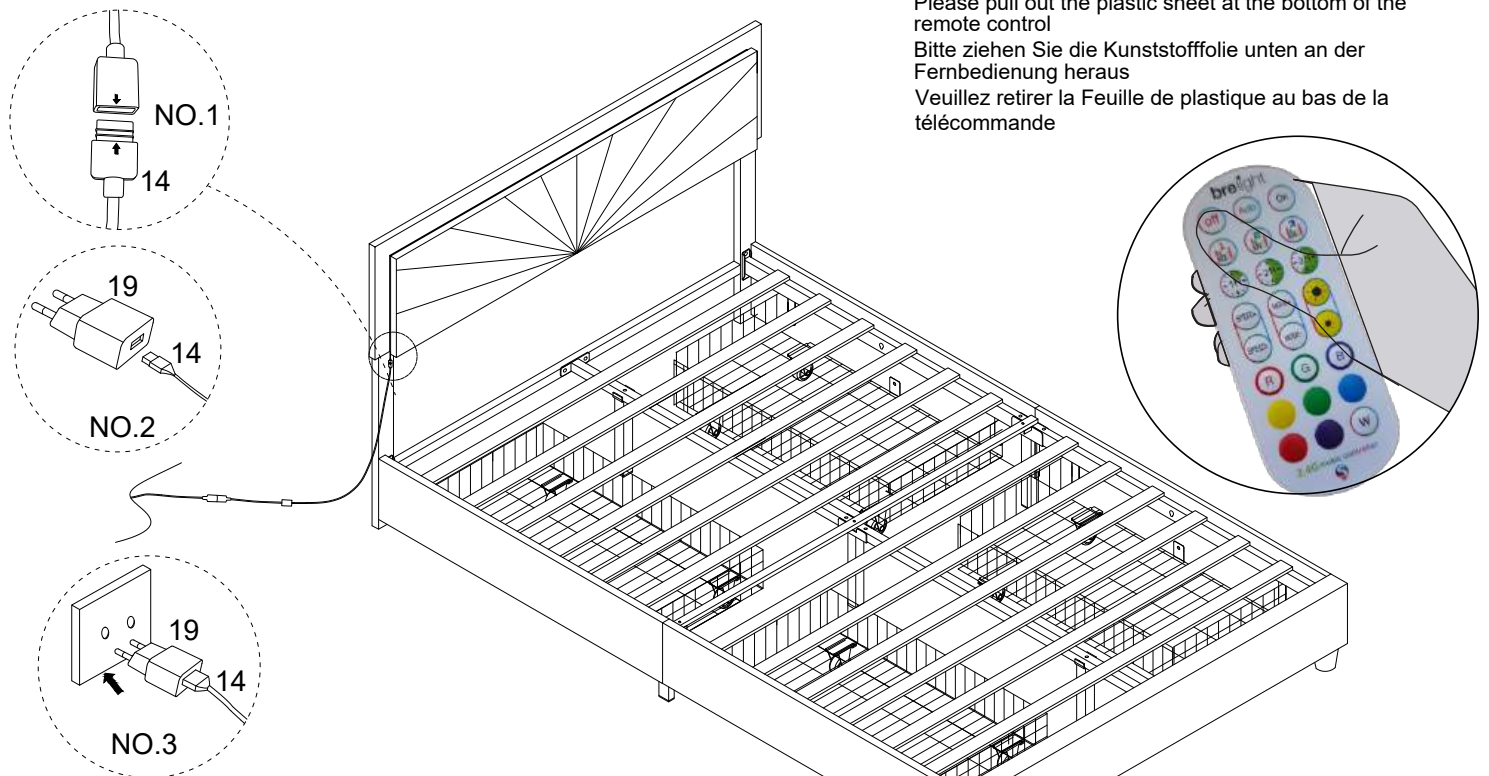


# MONTAGEANLEITUNG

## Schritt:13



## Schritt:14



Connect the light strip on the bedside table to adapter 14, then connect plug 19, and finally connect the power supply

Schließen Sie die Lichtleiste am Nachttisch an Adapter 14 an, schließen Sie dann Stecker 19 an und schließen Sie schließlich das Netzteil an

Connectez le ruban lumineux de la table de chevet à l'adaptateur 14, puis à la prise 19 et enfin à l'alimentation