

Montageanleitung Flächenvorhangschiene 5-läufig

Deckenclip

1. Abstand der Deckenclips berechnen

Links und rechts je einen Clip ca. 10 cm vom Schienenende positionieren. Die restlichen Clips gleichmäßig auf die Schienenlänge aufteilen.

Anzahl der Deckenclips:	Breite bis (cm)	100	160	230	460	600
	Deckenclips	2	3	4	6	9

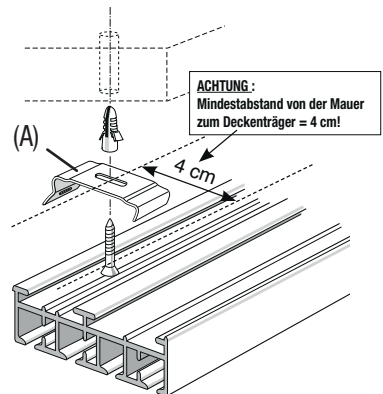
Wichtig! Bei gestückelten Vorhangschiene müssen Profilverbinder eingebaut werden. Die Anleitung dazu finden Sie auf der Rückseite!

Bitte beachten Sie vor der Bohrung der Löcher in die Decke, dass bei Stückelungen (also an der Position der Profilverbinder) kein Deckenclip gesetzt werden kann!

2. Montage der Deckenclips an die Decke

Bohren Sie nun die Löcher an die Decke und befestigen Sie den Deckenclip (A) mit dem mitgelieferten Montagmaterial an der Decke.

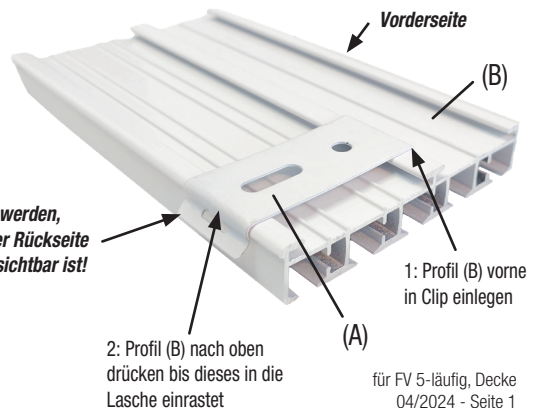
Achten Sie darauf, dass die Deckenclips in einer Linie/Flucht montiert werden! Ebenso auf Abstand von Mauer zu Spanner achten.



3. Profil am Deckenclip befestigen

Nun nehmen Sie das Profil (B) in der fertigen Länge (gestückelt mit Profilverbinder) zur Hand und klicken Sie das Profil lt. Schritt 1 und 2 in die Deckenclips (A) ein.

ACHTUNG:
Deckenclip muss so befestigt werden, dass die Nase des Clips auf der Rückseite der Schiene (Seite zur Wand) sichtbar ist!



4. Vorhang aufhängen

Befestigen Sie die Vorhanggleiter (C) am Vorhang und ziehen Sie diese in die Vorhangschiene ein.



5. Montage Endstücke

Stecken Sie nun die Endstücke (D) auf die Schienenenden des Profils (B).

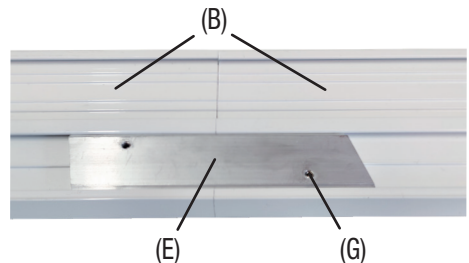
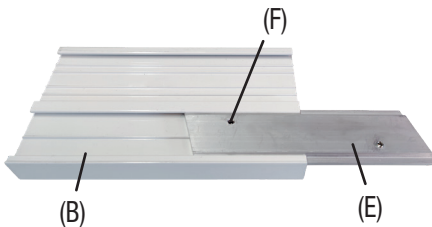


Profilverbinder:

Ab einer Profillänge von **230 cm** wird das Profil 1 x gestückelt (gesamt 2 Profile).

Ab einer Profillänge von **450 cm** wird das Profil 2 x gestückelt (gesamt 3 Profile).

In diesem Fall müssen die Profile mit dem mitgelieferten Profilverbinder verbunden werden. Setzen Sie den Profilverbinder (E) zur Hälfte in das Profil (B) ein und ziehen Sie die Schraube (F) mit dem mitgelieferten Imbusschlüssel fest. Danach schieben Sie das 2. Profil über das andere Ende des Profilverbinders (E) (fest zusammenschieben damit kein Spalt sichtbar ist) und ziehen Sie auch hier die Schraube (G) fest.



Achtung: Verbinden Sie zuerst die Profile mit den Profilverbindern und setzen Sie erst danach mit der weiteren Montage fort.