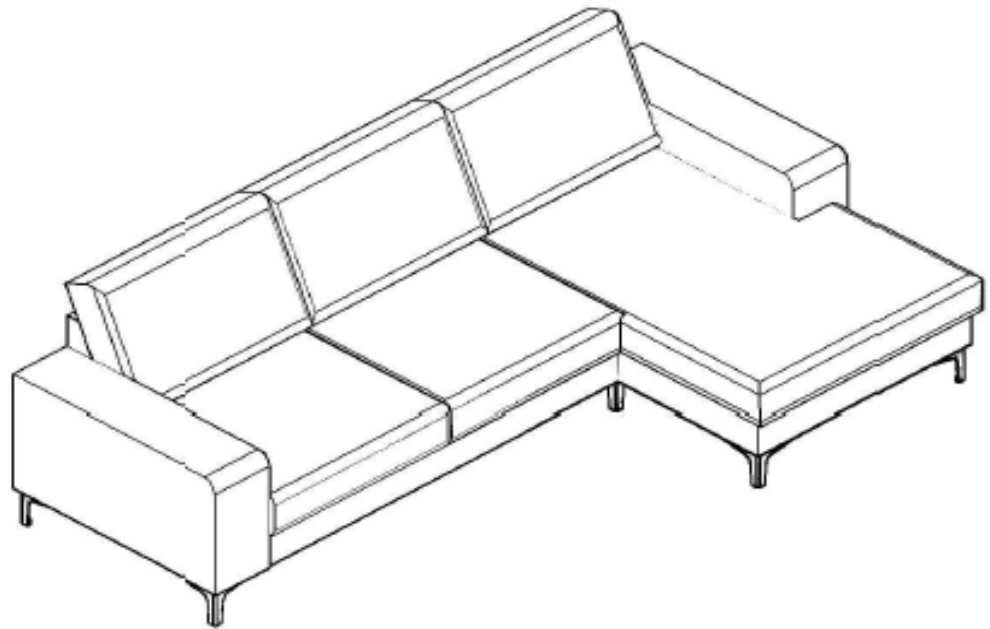
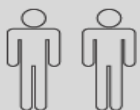


Art. No. 50662526, 90839766, 79057701, 58311867, 20322301, 95240824, 52192165, 12692746, 49701717, 58314651, 15914053, 59641415, 57120102, 13337840, 22420740, 90017951, 99571710, 28962258

HENRY
chaiselong



- | | | | |
|-----------|------------------------------------|-----------|--------------------------------|
| D | Montageanleitung | GB | Assembly instructions |
| FR | Notice de montage | IT | Istruzioni di montaggio |
| NL | Handleiding voor de montage | PL | Instrukcja montażu |
| CZ | Montážní návod | SK | Návod na montáž |
| HU | Szerelési útmutató | RO | Instrucțiuni de montaj |
| TR | Montaj talimatı | RU | Инструкция по монтажу |



450 kg-Max

LKZ 40937

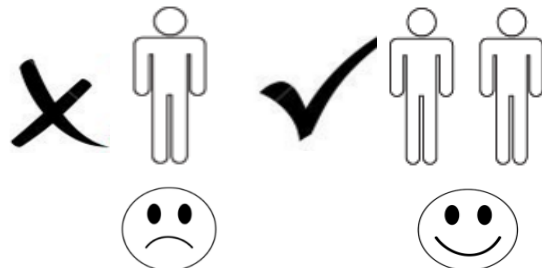
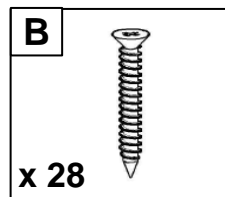
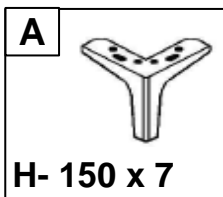
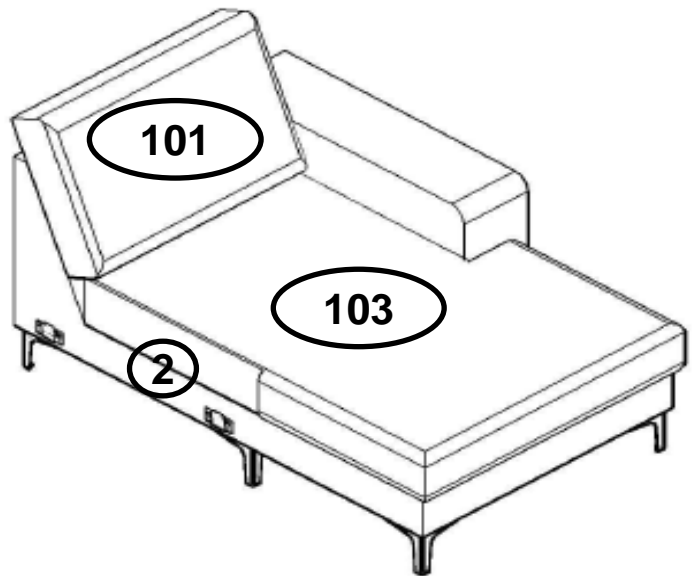
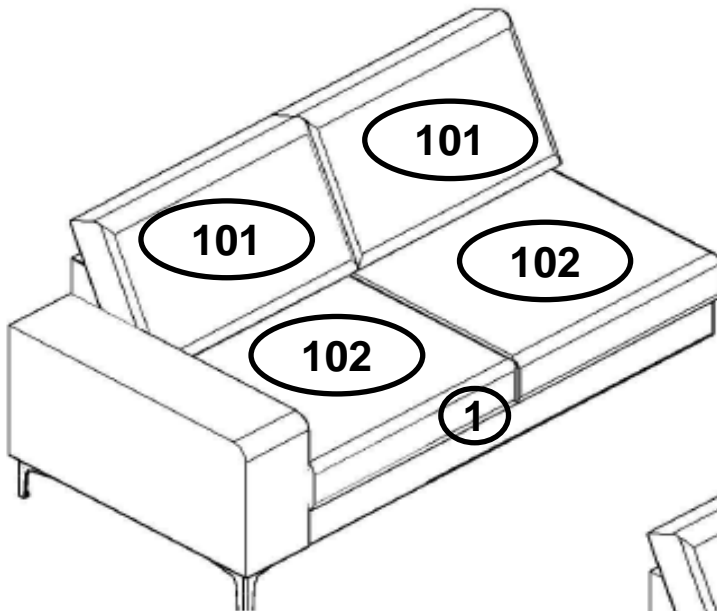
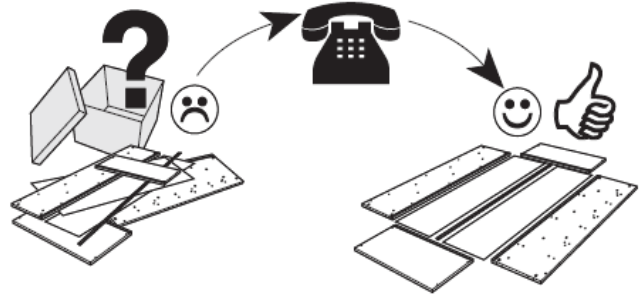
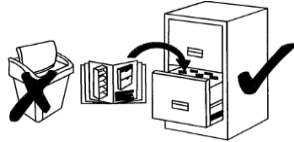
**Service • Usługa • Обслуживание • Servizio • Un service
Serviciu • Služba • Servis • Szolgáltatás**

Name • Nom • Nome • Naam
• Nazwa • Název • Názov
• Név • Nume • Isim
• Название

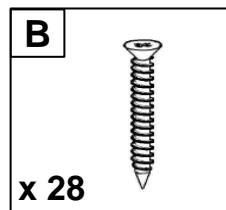
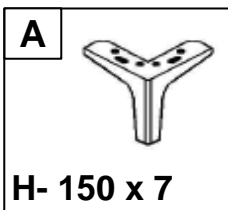
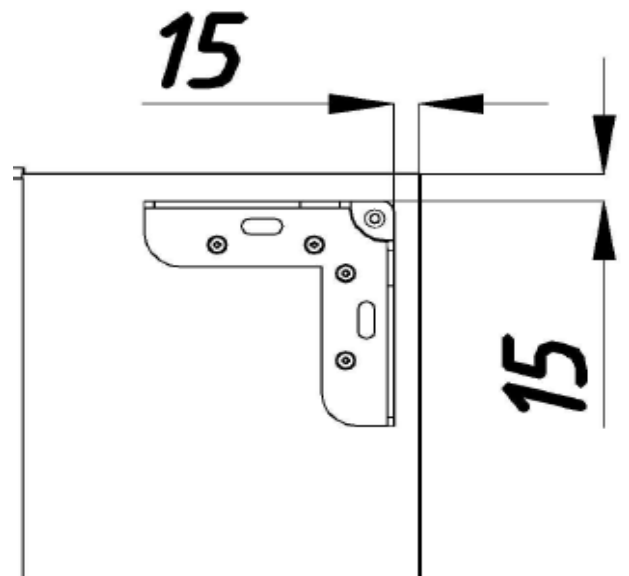
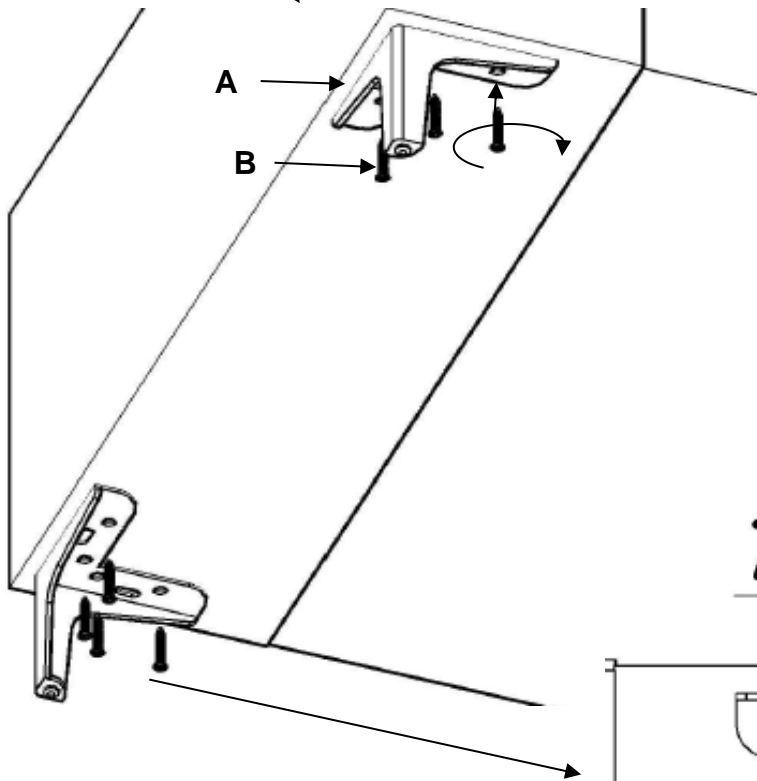
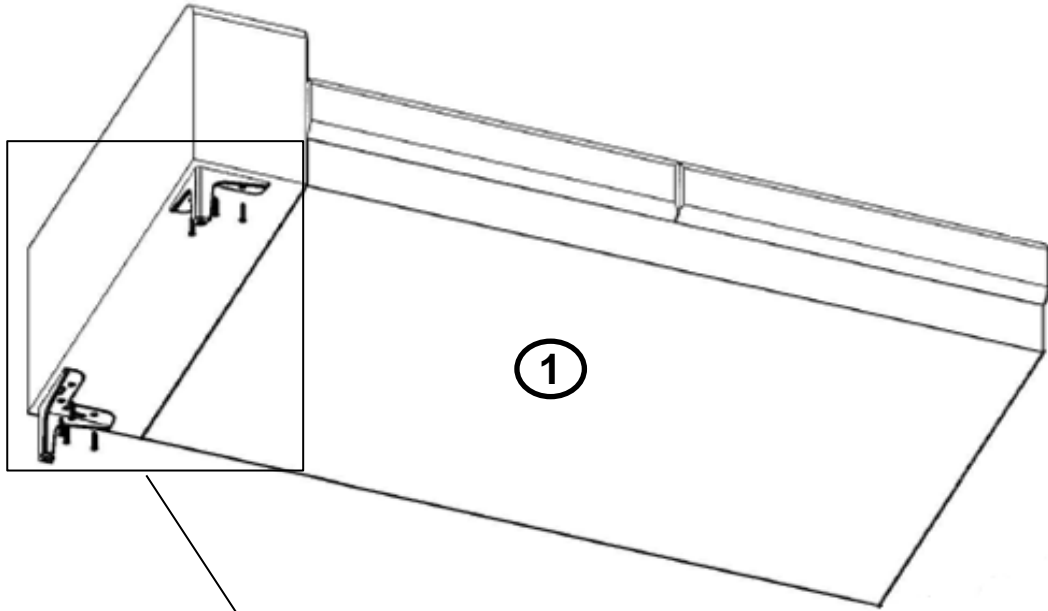
HENRY

• Nr • No • N° • Номер • C • Sz

50662526, 90839766, 79057701, 58311867, 20322301, 95240824, 52192165, 12692746,
49701717, 58314651, 15914053, 59641415, 57120102, 13337840, 22420740, 90017951,
99571710, 28962258



1



2

