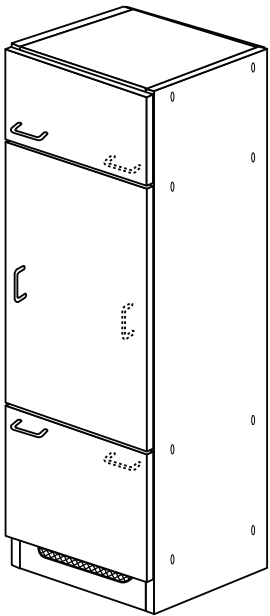
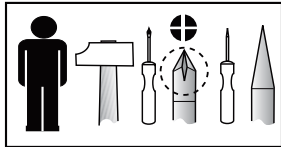
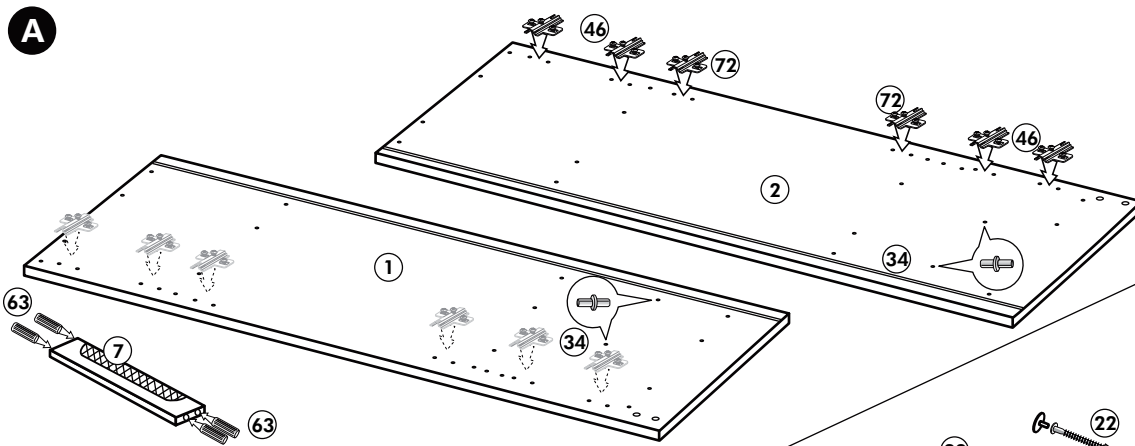


Kühlschranksbau 200cm

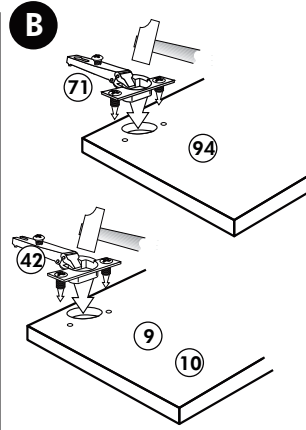
Nr. 315 Rev.00



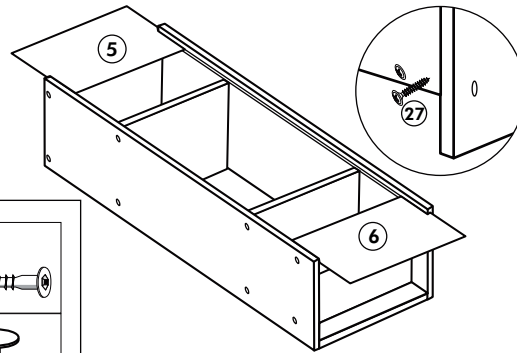
A



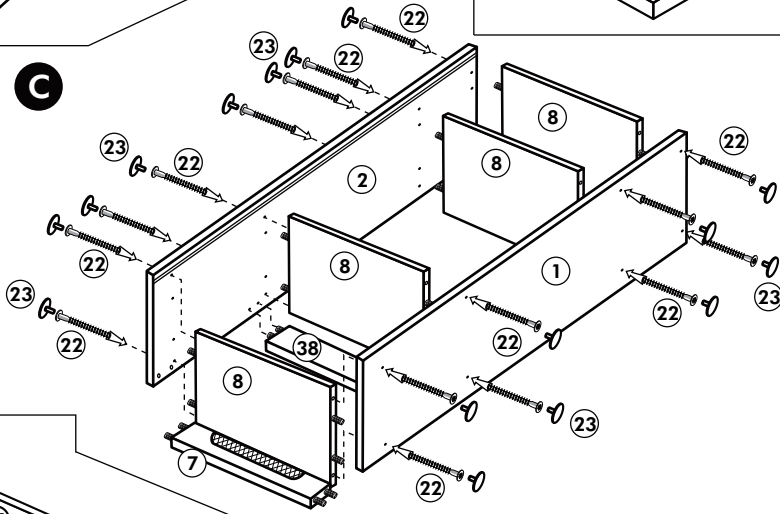
B



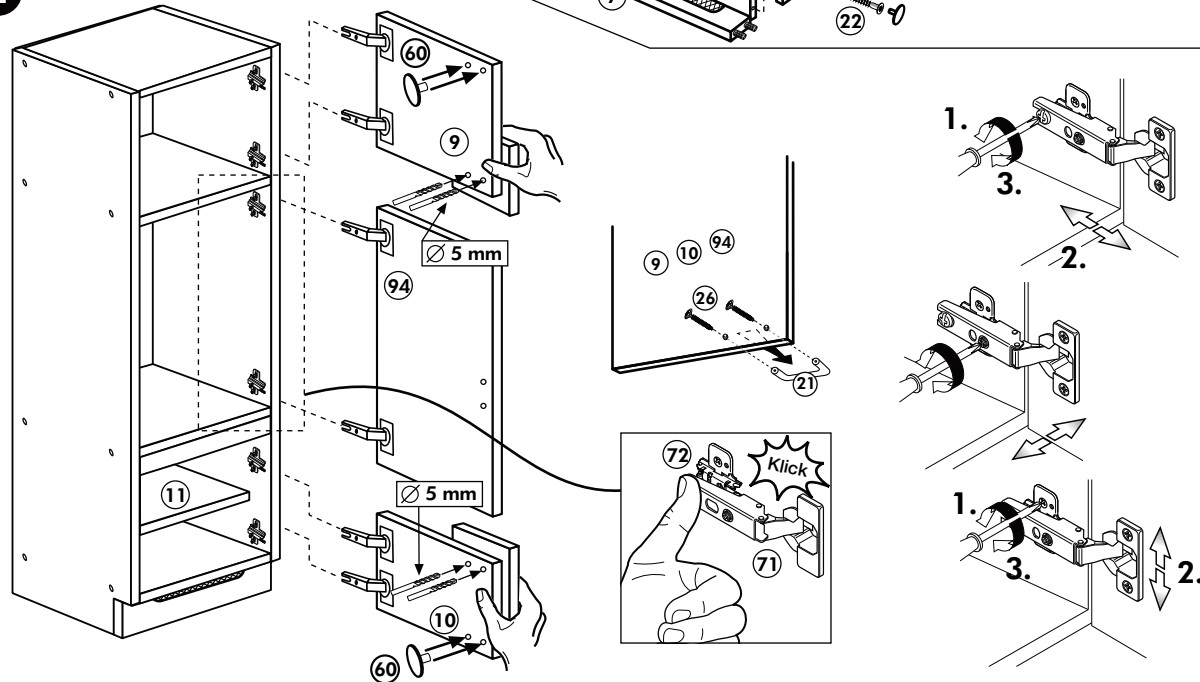
D



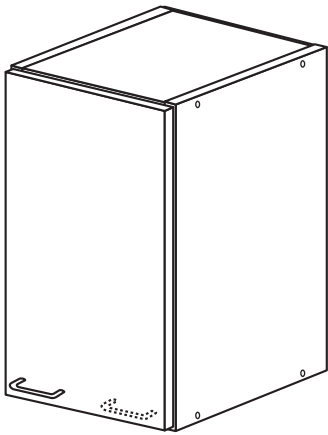
C



E

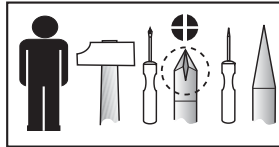


1x 1	1x 2	1x 94	1x 11	22	16x	23	16x	26	6x	34	4x	72	2x	71	2x	63	4x	42	4x	27	16x	60	4x	38	1x
				16x	Ø 3	Ø 3	Ø 3	4,0 x 30	M4							8 x 30	3,0 x 20			Ø 5	Ø 5				

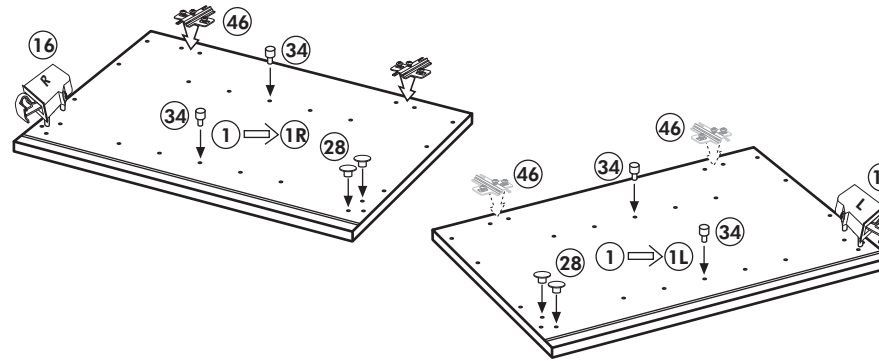


Hängeschrank

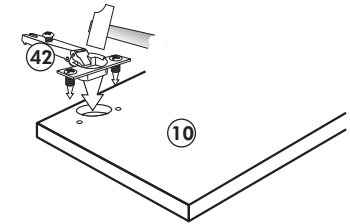
Nr. 101 Rev.00



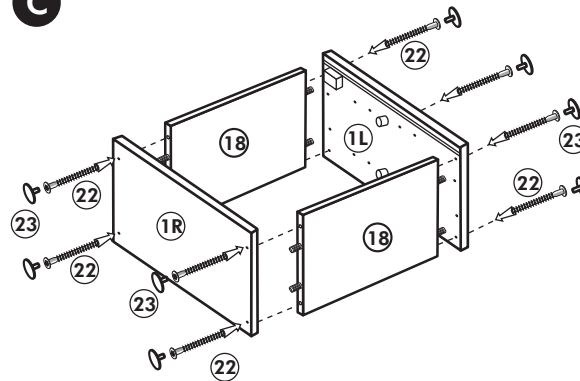
A



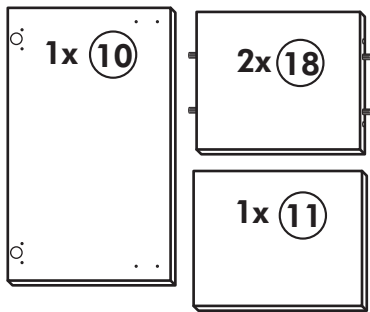
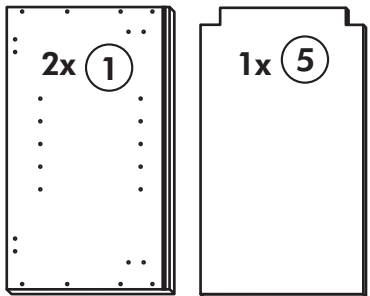
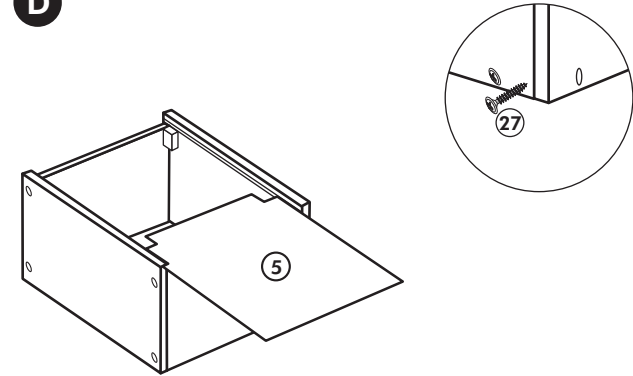
B



C

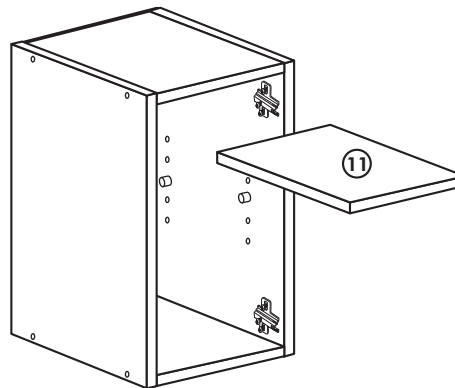


D

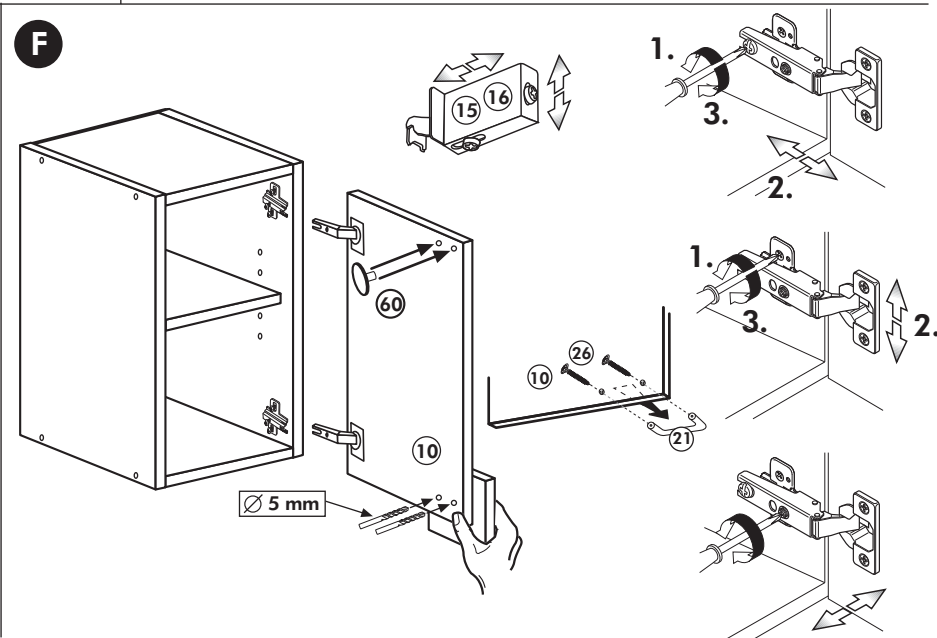


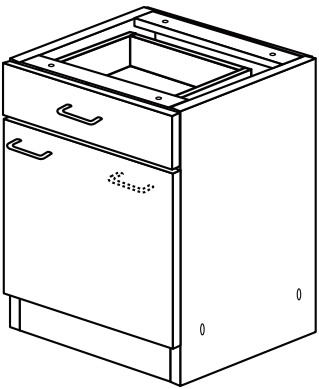
68 2x 	23 8x Ø 3
34 4x 	27 8x 3,0 x 20
28 4x Ø 10 	26 2x 4,0 x 30 M4 x 30
60 2x Ø 5 	15 1x
22 8x 	16 1x
46 2x 	69 2x
21 1x 	42 2x

E



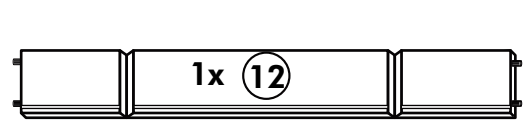
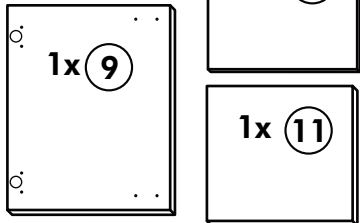
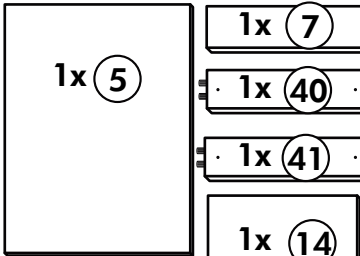
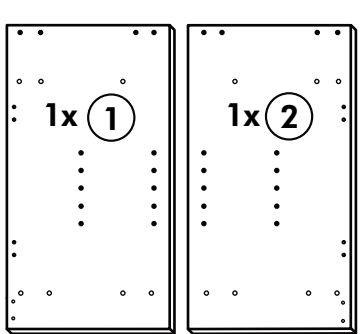
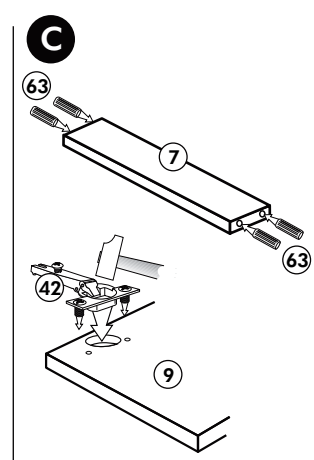
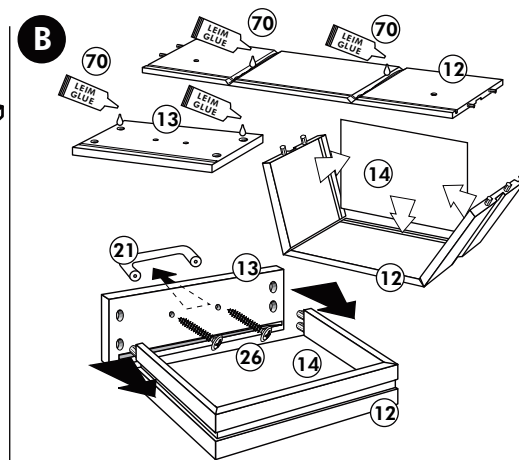
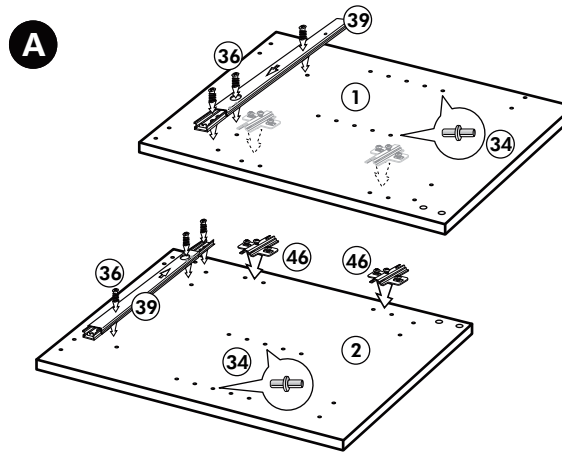
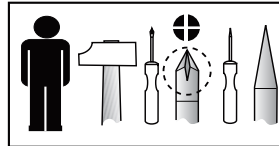
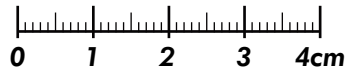
F





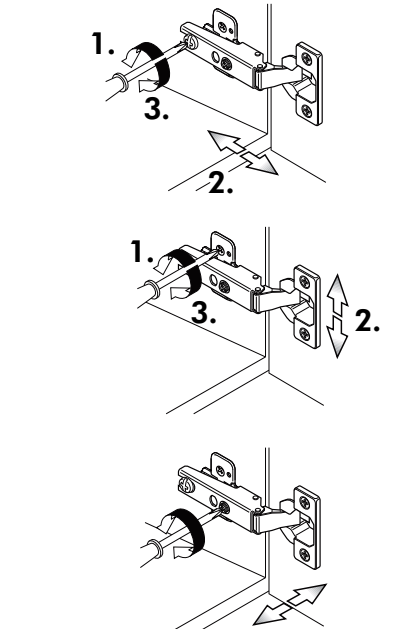
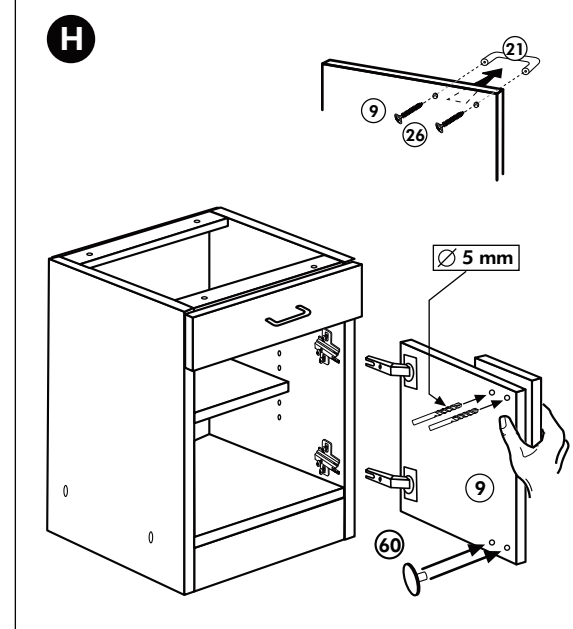
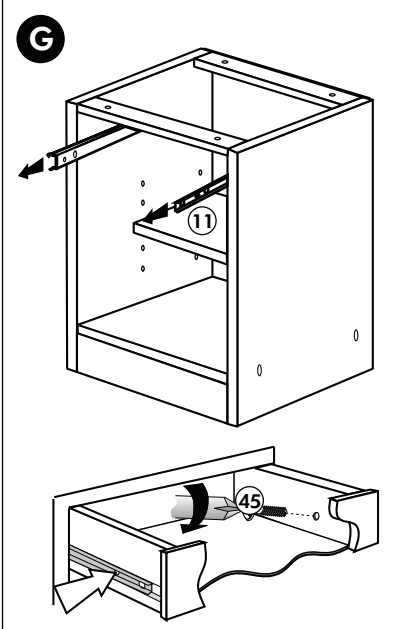
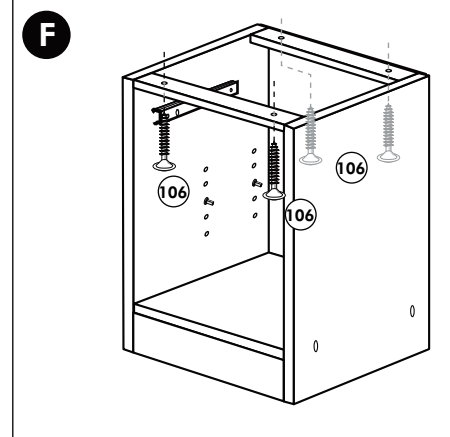
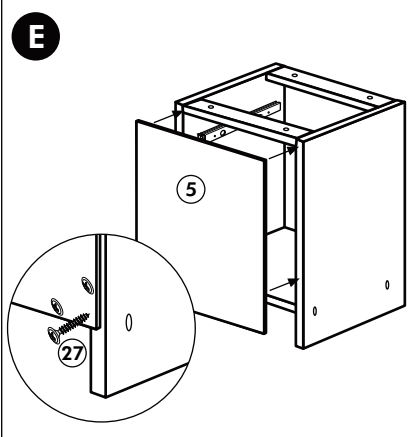
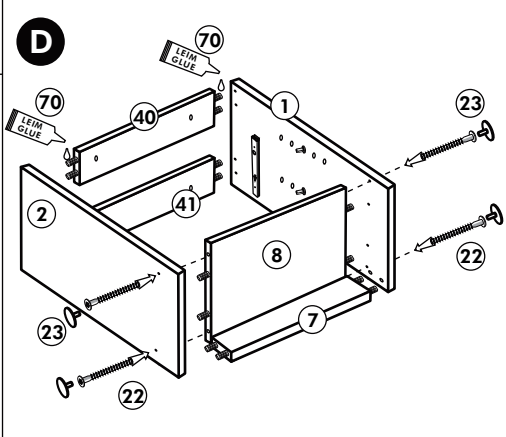
Unterschrank ohne AP

Nr. 003 Rev.00



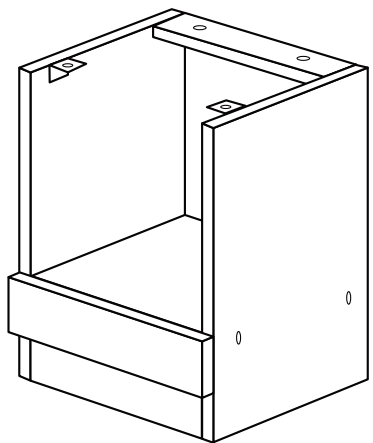
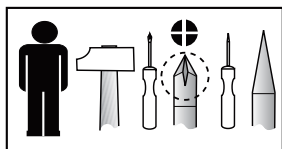
34 4x		22 4x	
36 6x		23 4x	
39 2x		27 24x	
70 1x		26 4x	

106 4x		63 4x	
45 2x		45 2x	
42 2x		46 2x	
21 2x		60 2x	

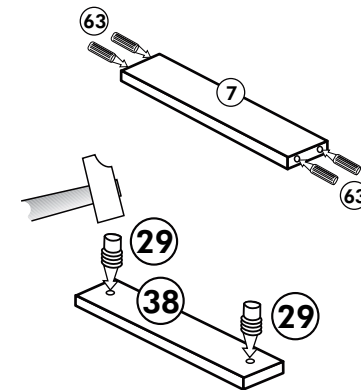
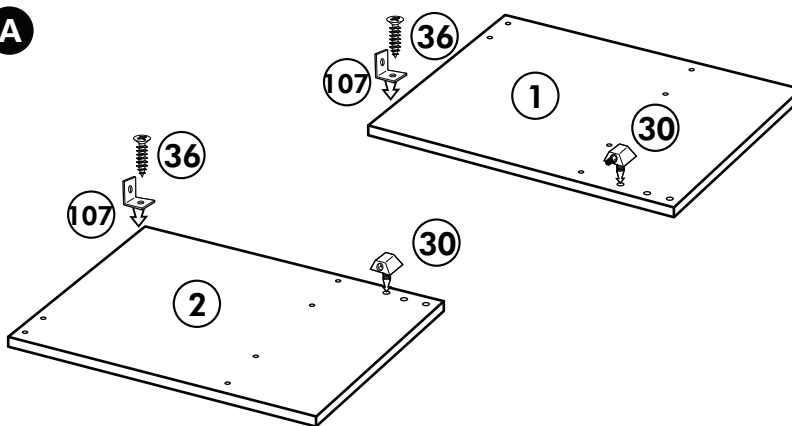


Herdumbau ohne AP

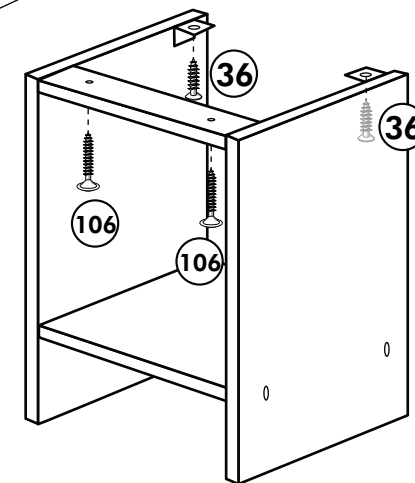
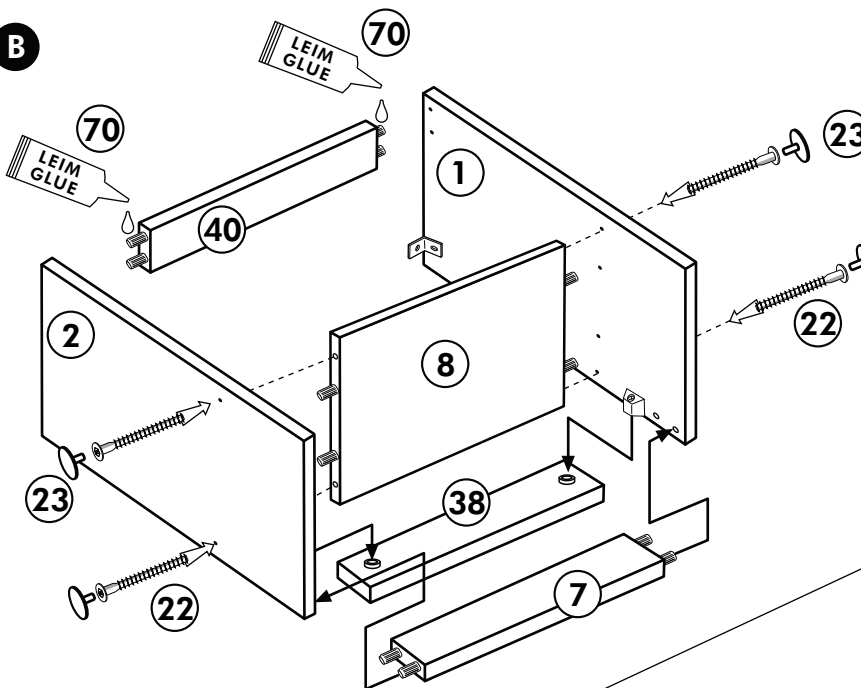
Nr. 006 Rev.00



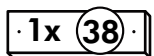
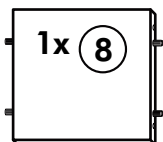
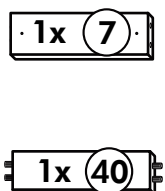
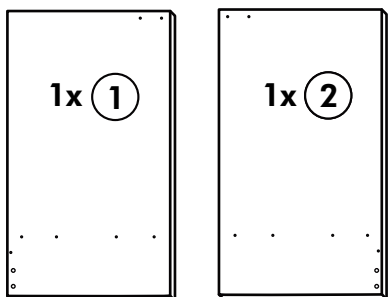
A



B



C

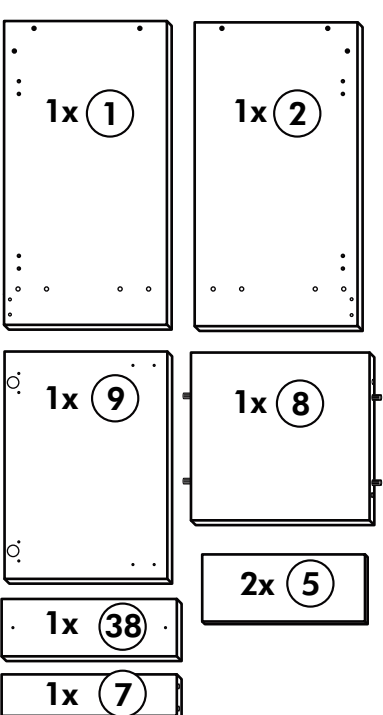
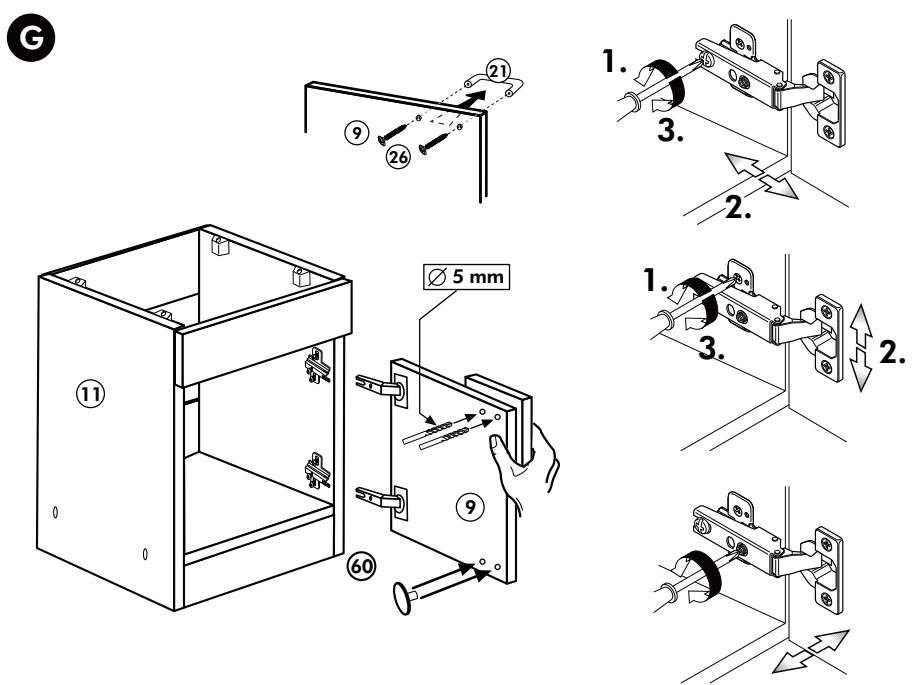
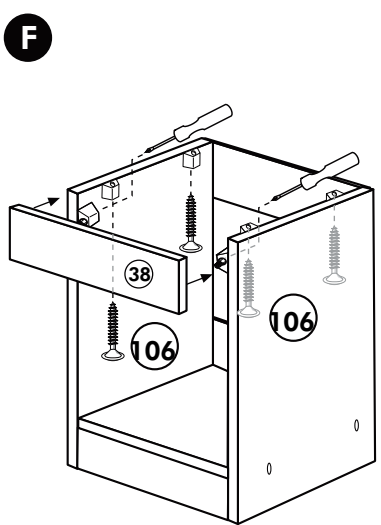
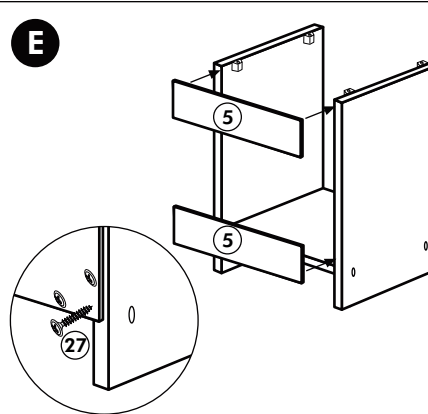
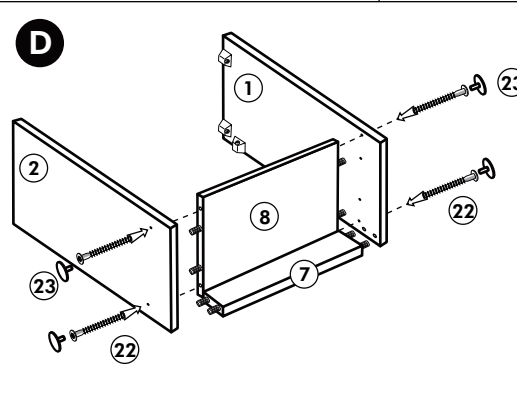
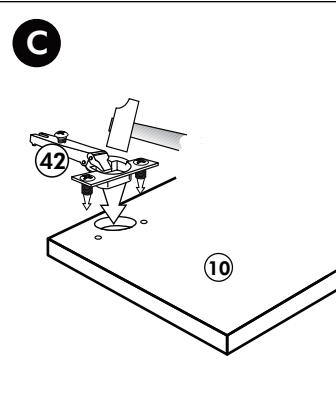
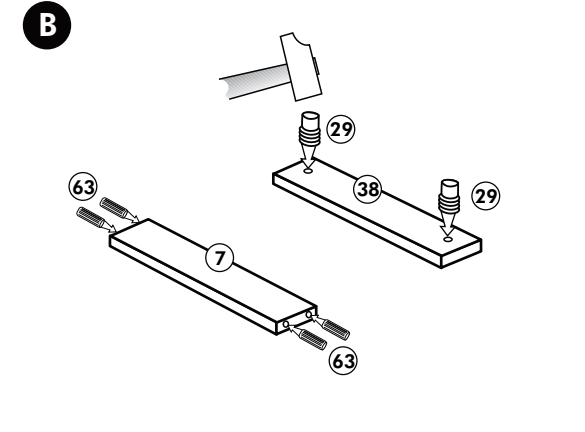
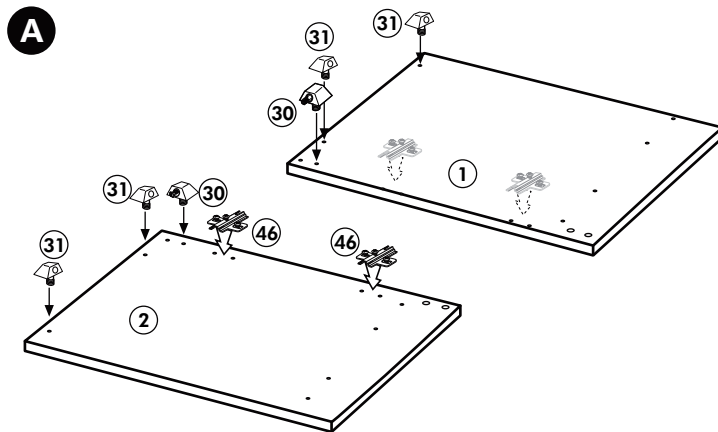
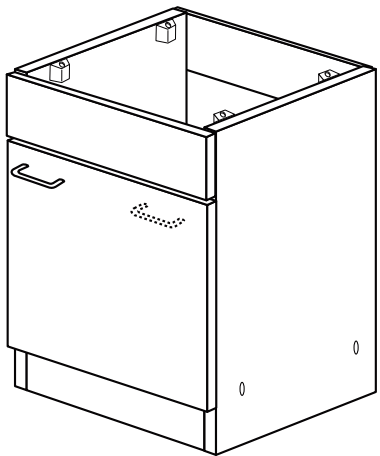
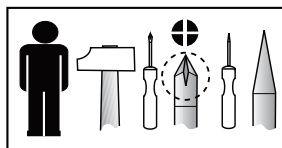


- | | | |
|-----|--|-----------|
| 63 | | 8 x 30 |
| 4x | | |
| 30 | | |
| 2x | | |
| 29 | | Ø 10 |
| 2x | | |
| 22 | | |
| 4x | | |
| 23 | | Ø 3 |
| 4x | | |
| 106 | | 4,0 x 30 |
| 2x | | |
| 36 | | 3,5 x 15 |
| 4x | | |
| 107 | | |
| 2x | | |
| 70 | | LEIM GLUE |
| 1x | | |



Spüle-Unterschrank ohne AP

Nr. 400 Rev.00

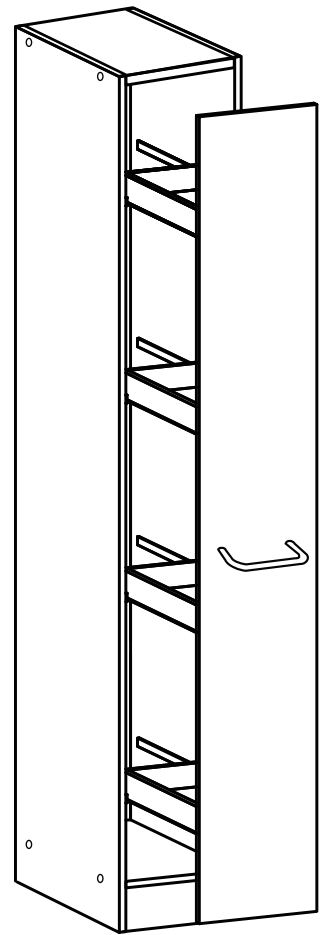
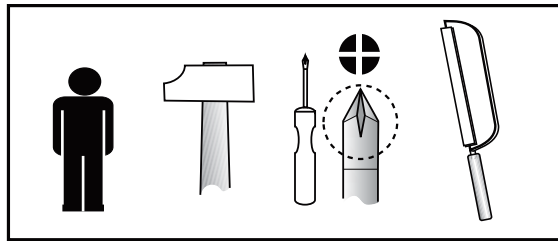


23 4x Ø 3	30 2x
46 2x	29 2x Ø 10
42 2x	22 4x
63 4x 8 x 30	26 2x 4,0 x 30 M4
106 4x 4,0 x 30	31 4x
	60 2x Ø 5
	27 14x 3,0 x 20
	21 1x

Apothekerschrank 200 cm

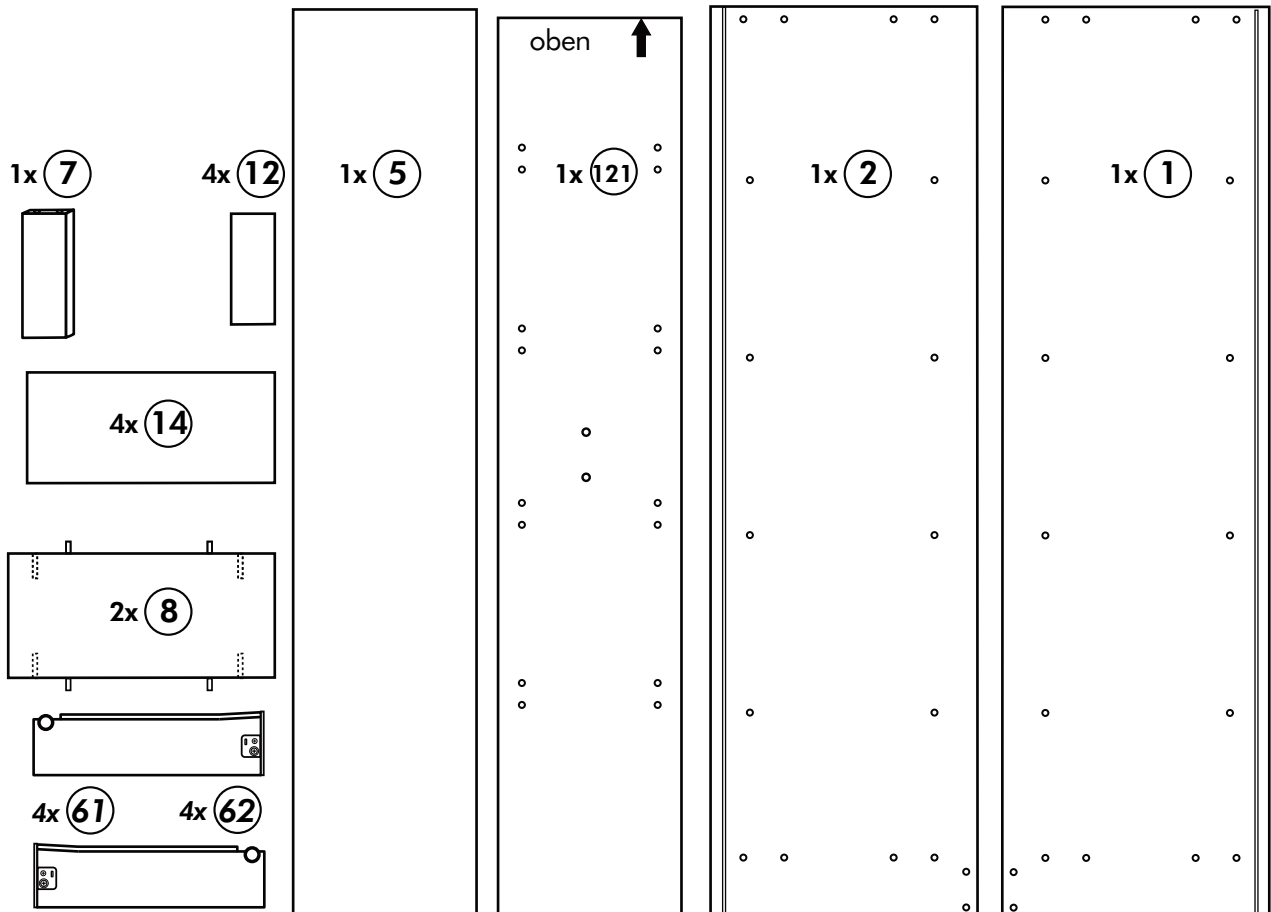
Nr. 307 Rev.02

1.

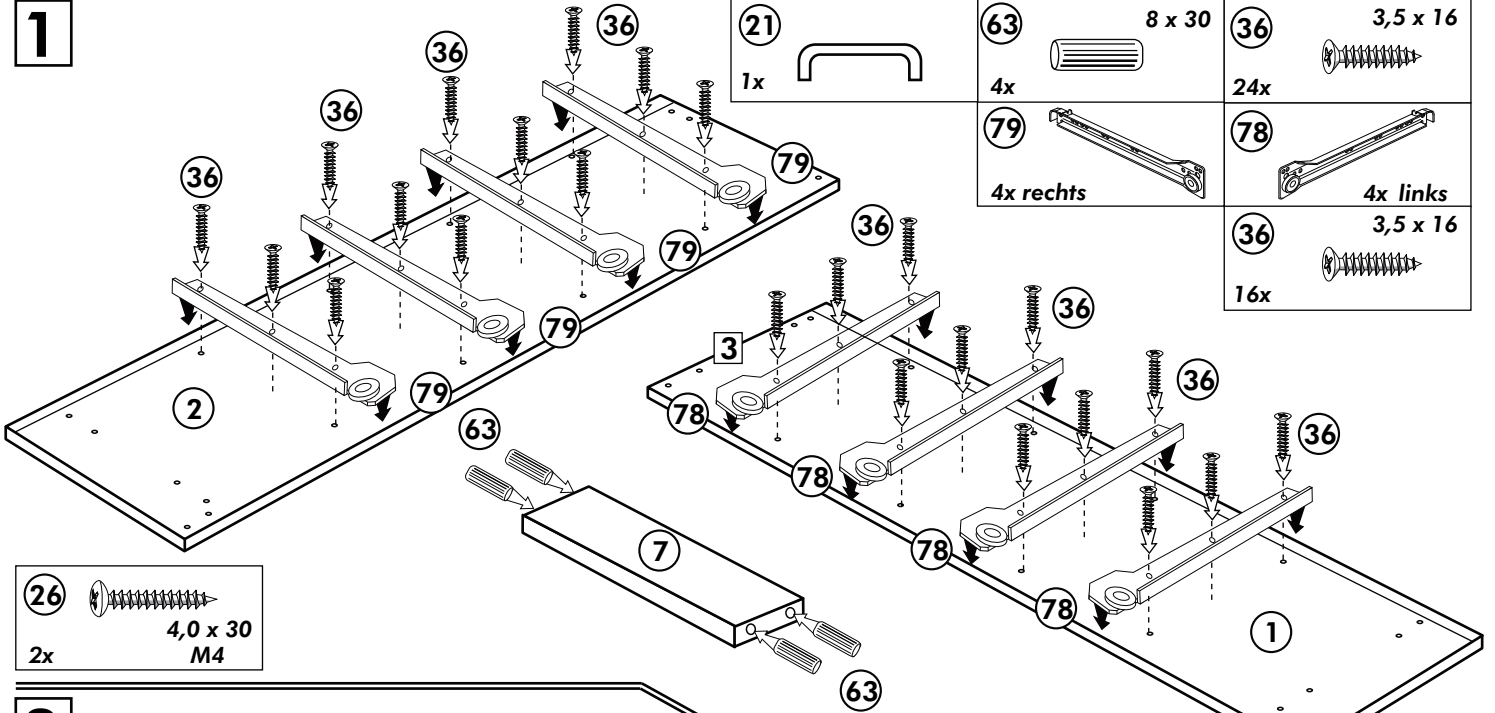


36 3,5 x 16 64x	26 4,0 x 30 M4 2x	78 4x links 4x	79 4x rechts 4x	22 8 x 30 8x	
23 4x	21 1x	27 3,0 x 20 6x	119 1x	63 8 x 30 4x	66 2x

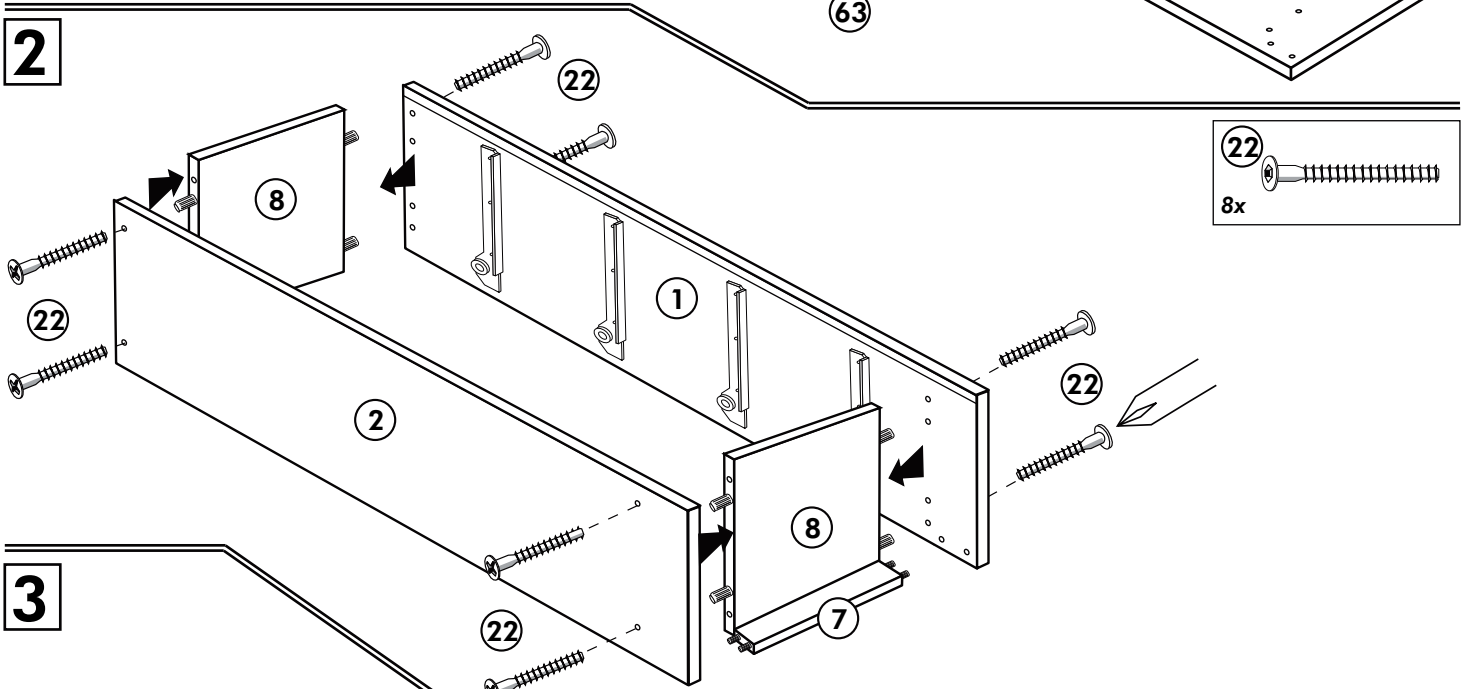
Holzteile:



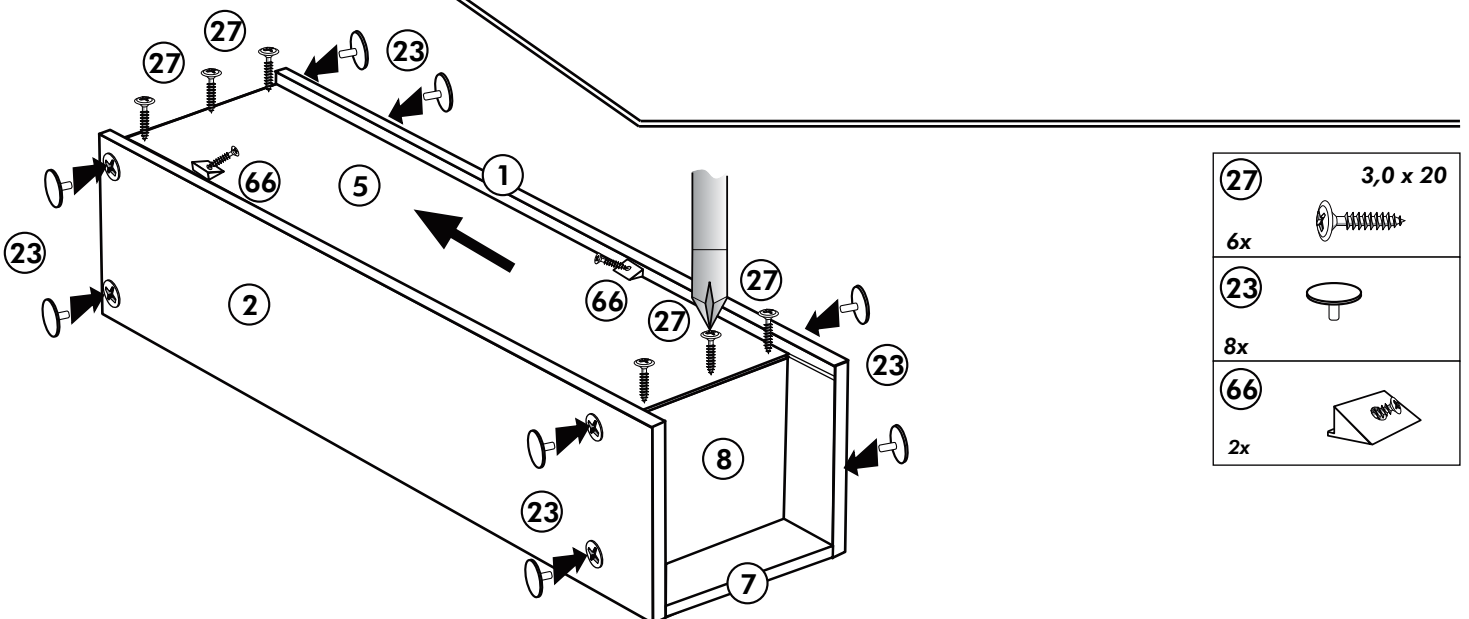
1



2

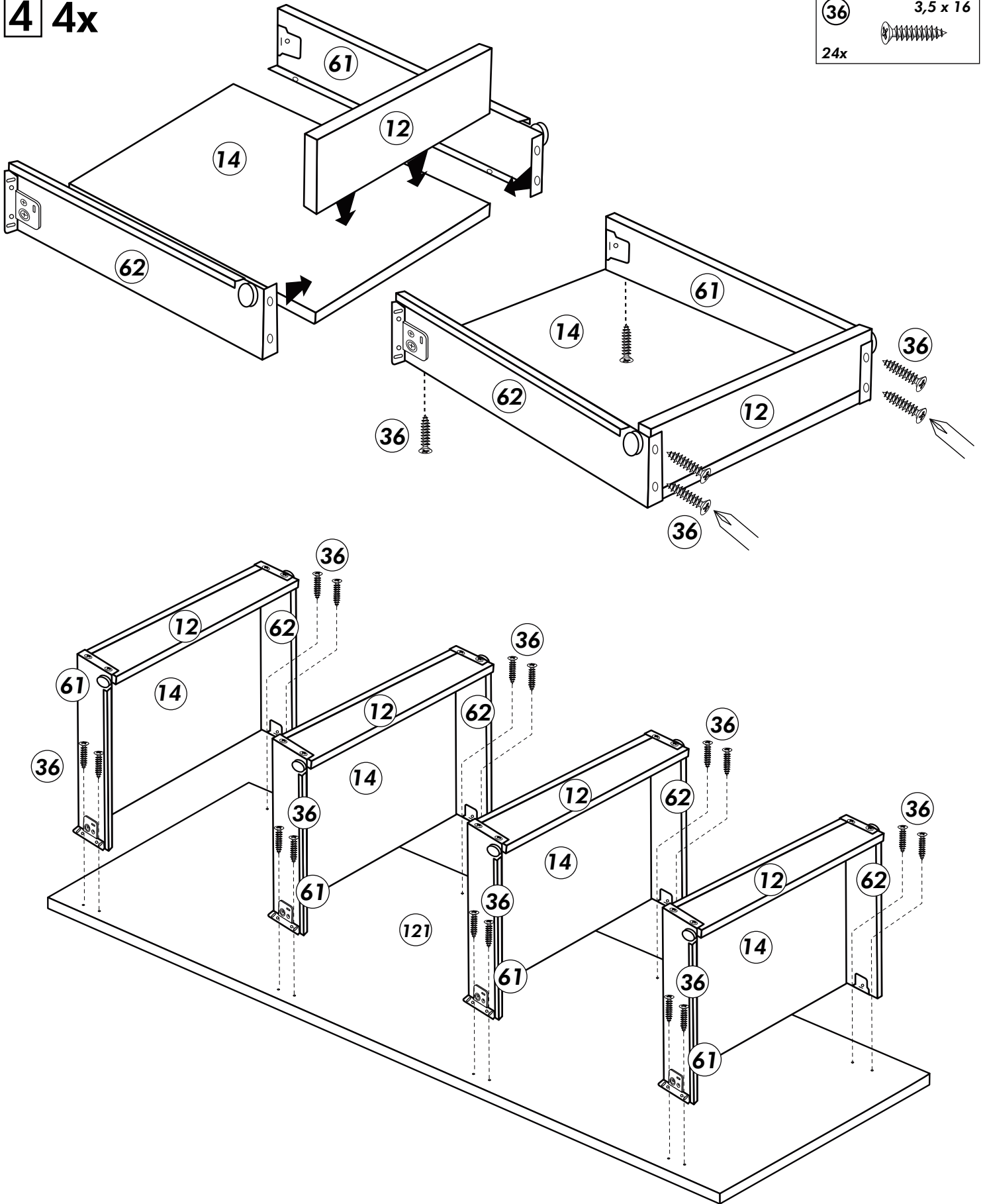


3



4 4x

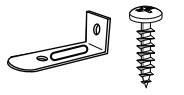
36 3,5 x 16
24x



5

119

1x



Achtung!
Der Schrank muß mit
dem Winkel
an der Wand befestigt
werden, weil
der Schrank bei
geöffnetem Auszug
nach vorne kippen
kann.

