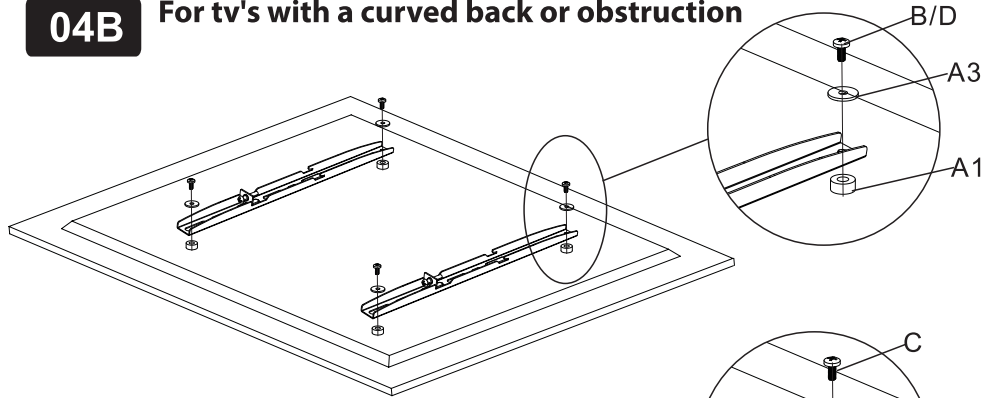


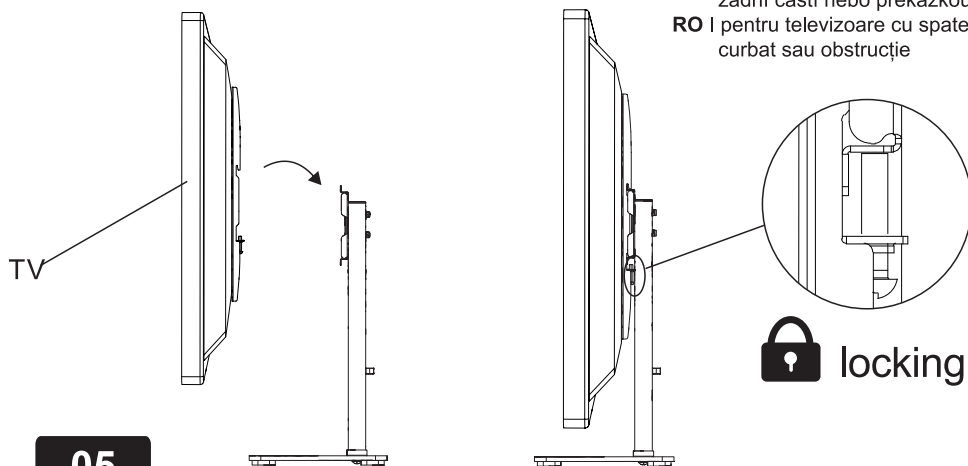
04B For tv's with a curved back or obstruction



PL | Dla telewizorów z zakrzywionym tyłem lub krawędzią
DE | Für Fernseher mit gekrümmter Rückseite oder Behinderung
FR | Pour les téléviseurs avec un dos incurvé ou une obstruction
ES | Para televisores con parte posterior curva u obstrucción
IT | Per TV con schienale curvo o ostruzione
NL | Voor tv's met een gebogen achterkant of obstructie
CZ | pro televizory se zakřivenou zadní částí nebo překážkou
RO | pentru televizoare cu spatele curbat sau obstrucție

PL | Dla telewizorów z zakrzywionym tyłem lub krawędzią
DE | Für Fernseher mit gekrümmter Rückseite oder Behinderung
FR | Pour les téléviseurs avec un dos incurvé ou une obstruction
ES | Para televisores con parte posterior curva u obstrucción

IT | Per TV con schienale curvo o ostruzione
NL | Voor tv's met een gebogen achterkant of obstructie
CZ | pro televizory se zakřivenou zadní částí nebo překážkou
RO | pentru televizoare cu spatele curbat sau obstrucție



05

EN TV stand for the cabinet

FR Meuble TV pour le meuble

PL Stojak do TV na szafkę

ES Soporte de TV para el gabinete

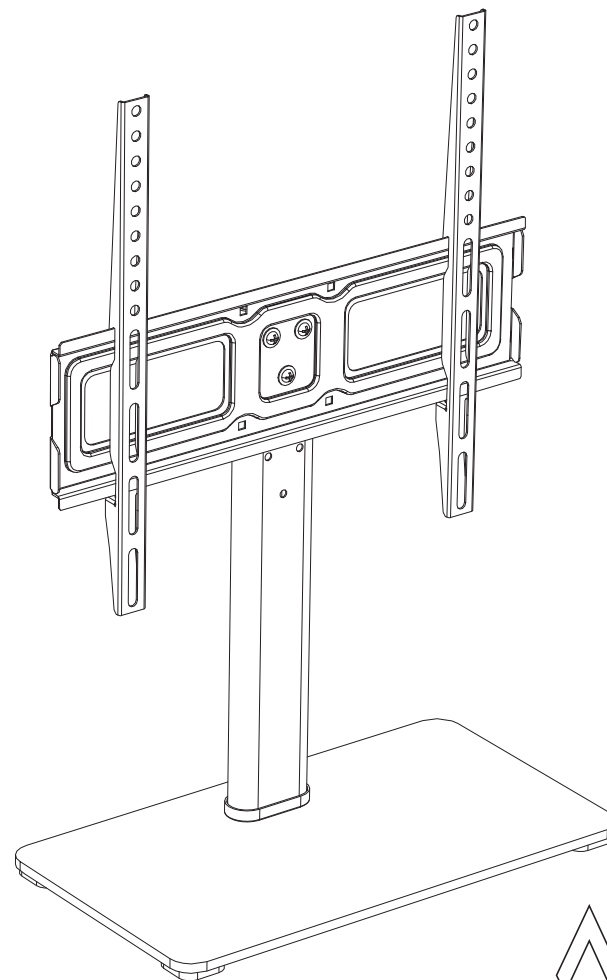
DE TV-Ständer für den Schrank

IT Porta TV per armadio

NL Tv meubel voor in de kast

CZ TV stojan do skříňky

RO Suport TV pentru dulap



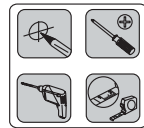
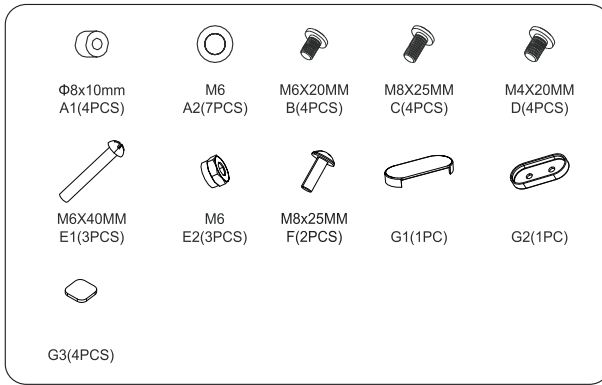
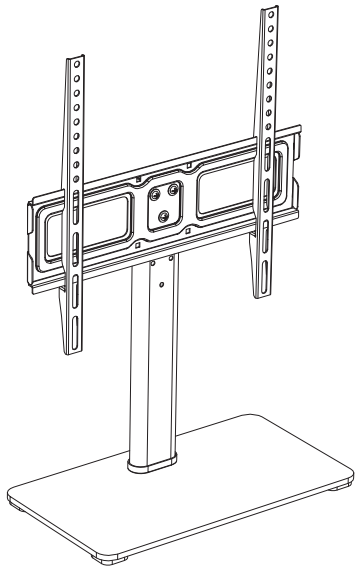
MACLEAN BRACKETS

MC-450

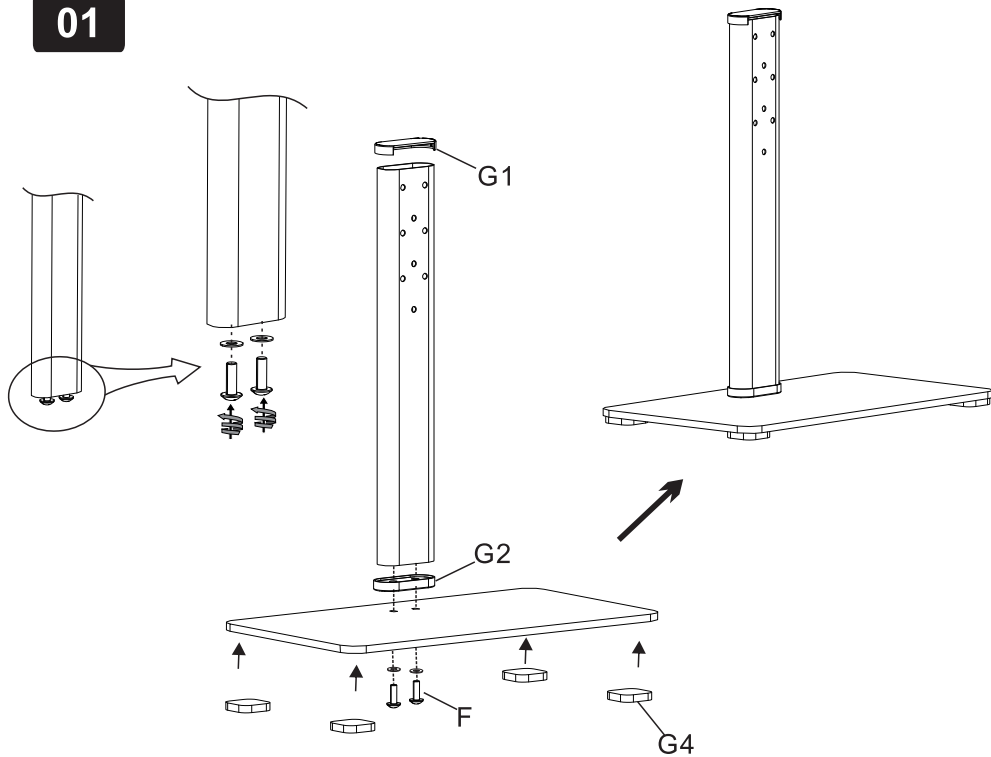
max.
400x400

65"
MAX

40kg
RATED

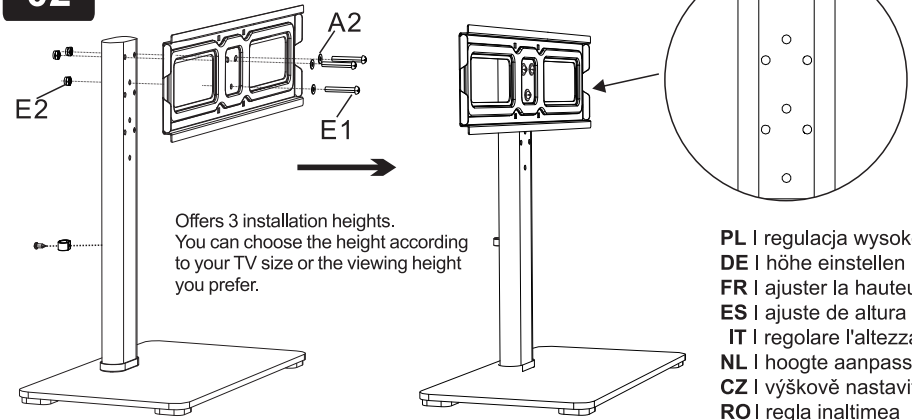


01



02

HEIGHT ADJUST

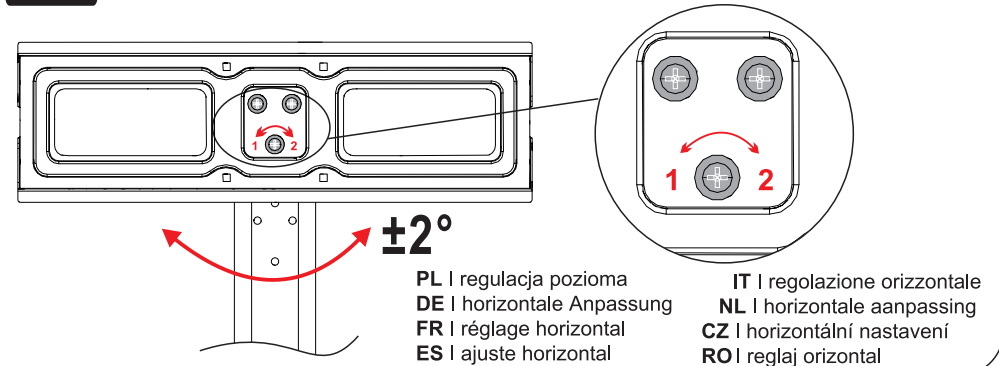


PL | regulacja wysokości
DE | höhe einstellen
FR | ajuster la hauteur
ES | ajuste de altura
IT | regolare l'altezza
NL | hoogte aanpassen
CZ | výškově nastavit
RO | regla inaltimea

03

Horizontal adjustment

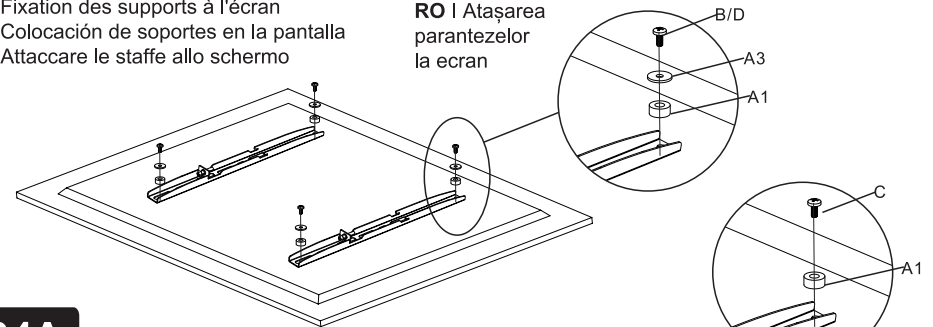
1. Loosen the bottom two nuts to adjust level
2. After adjusted, re-tighten bottom nuts



PL | regulacja pozioma
DE | horizontale Anpassung
FR | réglage horizontal
ES | ajuste horizontal
IT | regolazione orizzontale
NL | horizontale aanpassing
CZ | horizontální nastavení
RO | reglaj orizontal

PL | Mocowanie uchwyty do ekranu
DE | Halterungen am Bildschirm anbringen
FR | Fixation des supports à l'écran
ES | Colocación de soportes en la pantalla
IT | Attaccare le staffe allo schermo

NL | Beugels aan het scherm bevestigen
CZ | Připevnění držáků k obrazovce
RO | Atașarea parantezelor la ecran



04A

Attaching brackets to screen