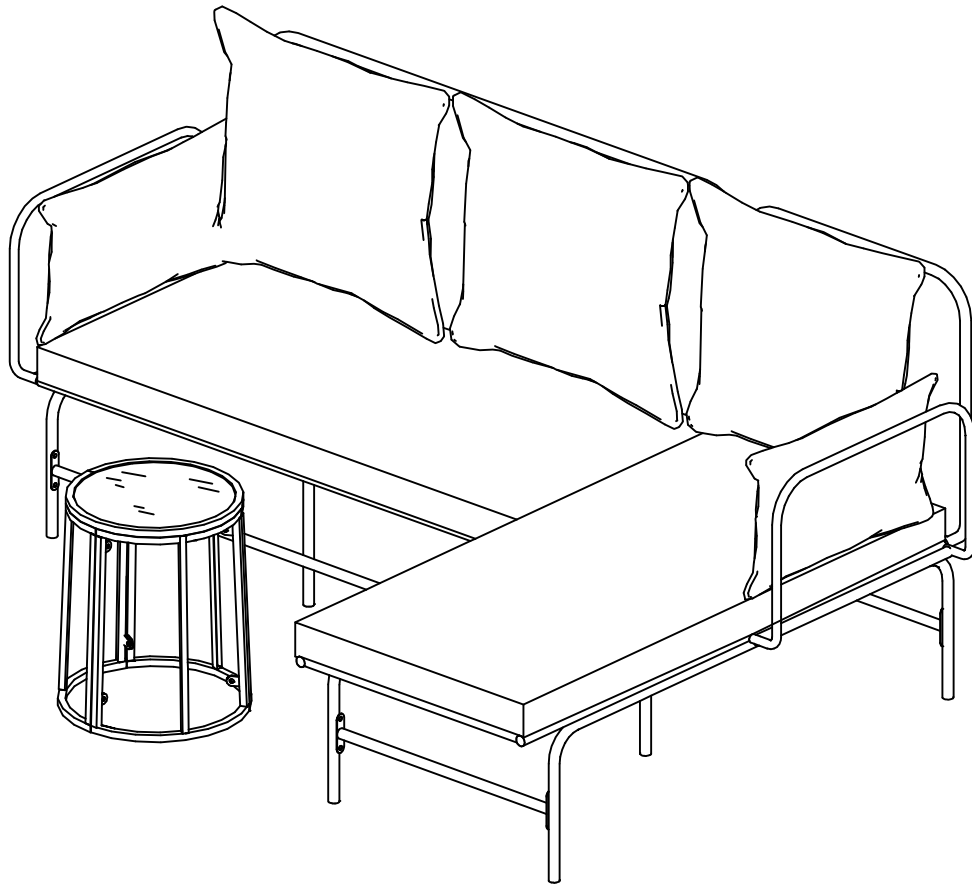


INSTALLATIONSANWEISUNG



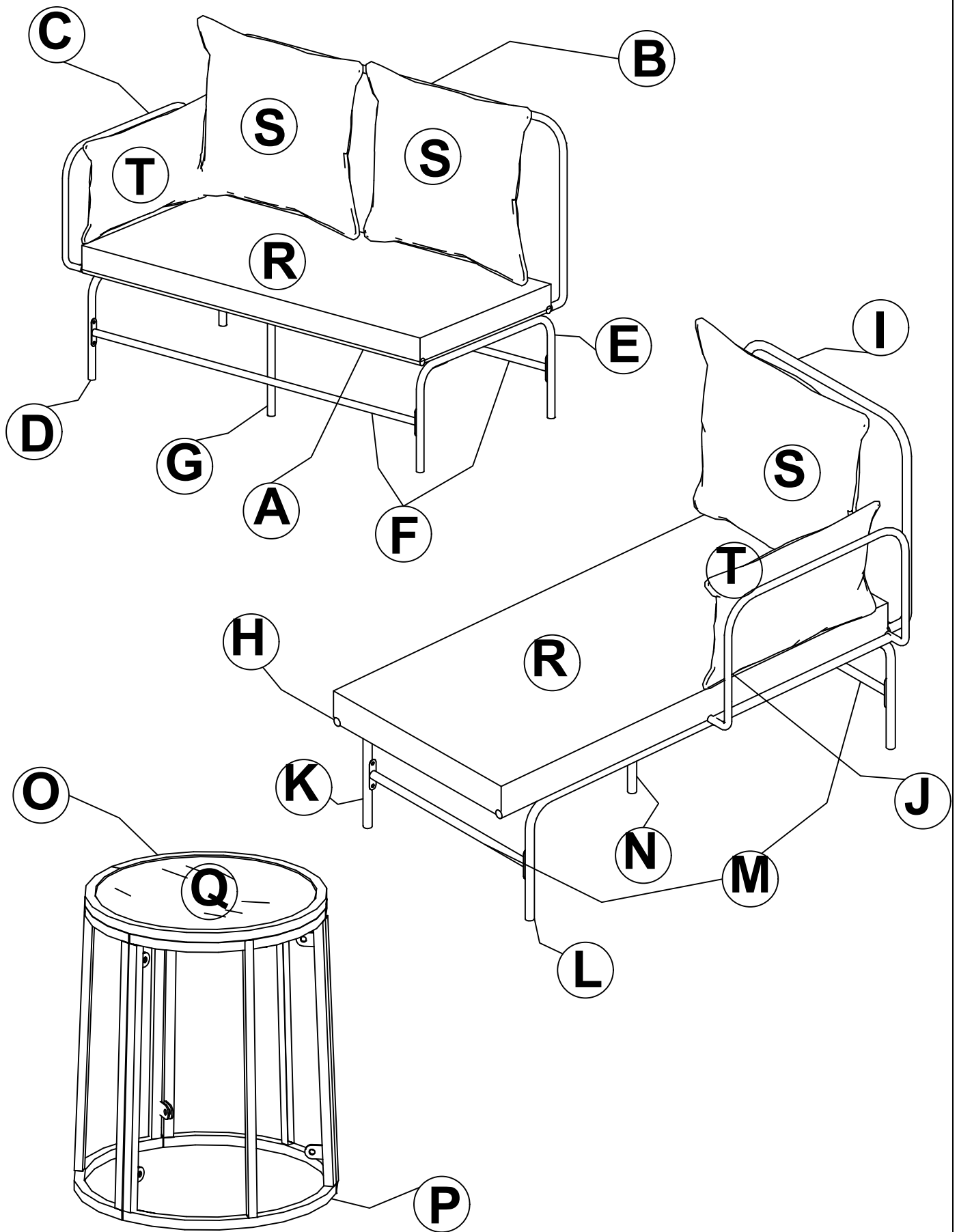
WF299380

WF299381

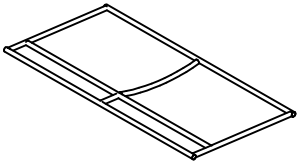
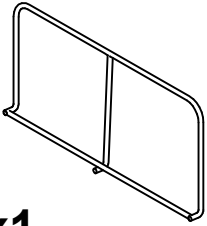
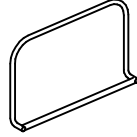
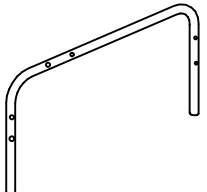
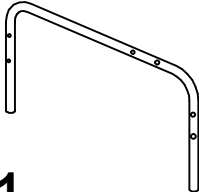
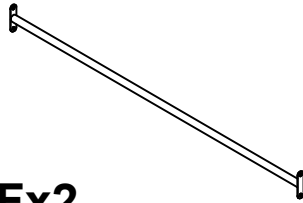
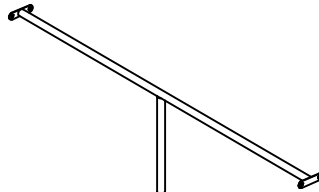
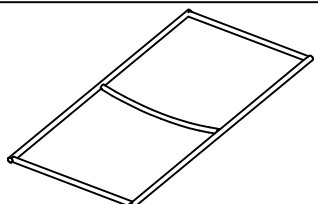
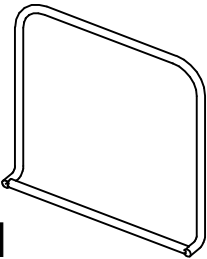
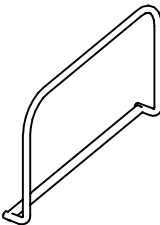
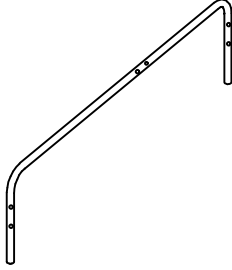
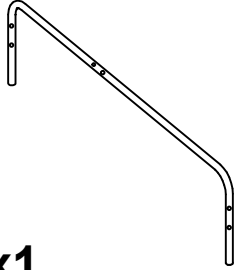
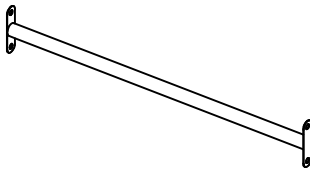
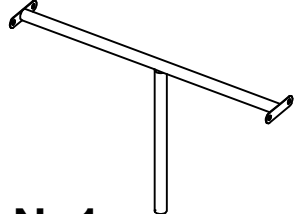
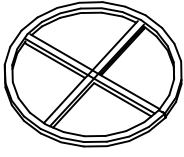
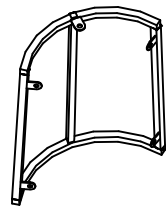
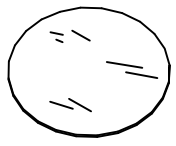
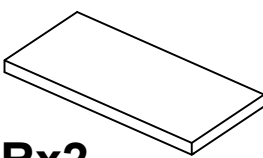


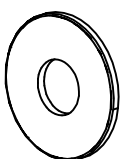
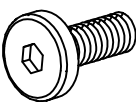
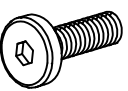
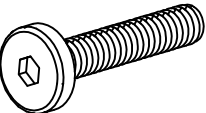

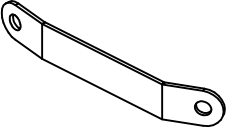
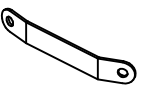

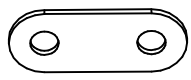


Notiz:

- 1. Vor dem Befestigen aller Schrauben zu 50% anziehen, Inbusschlüssel ist anstelle einer elektrischen Bohrmaschine empfohlen.**
- 2. Legen Sie den Artikel auf einen ebenen Boden, um ihn anzupassen und zu machen sicher bleibt es stabil.**
- 3. Ziehen Sie alle Schrauben mit Werkzeug nach und nach fest.**
- 4. Wenn die Schrauben während der Montage, bitte alle anderen Schrauben lösen um 50% und setzen Sie den Montageprozess fort.**
- 5. Wenn der Artikel nicht stabil ist, lösen Sie bitte alle Schrauben. auf ebenem Untergrund ausrichten und alle Schrauben festziehen wieder.**
- 6. Hinweis: Wenn eine oder mehrere Schrauben während des Montage, es besteht die Möglichkeit, dass die anderen nicht ausgerichtet sind mit Löchern. Darüber hinaus sind alle Löcher dafür ausgelegt, zu sein relativ größer, um mehr Platz für die Einstellung der Schrauben.**

Exploded View

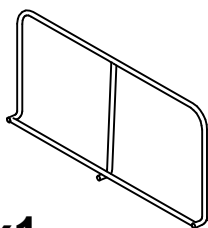


Teileliste & Hardware Liste

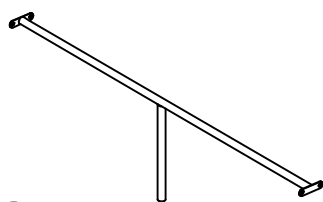
				
Ax1	Bx1	Cx1	Dx1	
				
Ex1	Fx2	Gx1	Hx1	
				
Ix1	Jx1	Kx1	Lx1	
				
Mx2	Nx1	Ox1	Px3	
				
Qx1	Rx2	Sx3	Tx2	1- Washer 6 : 66
				
2- Bolt 6x15 : 39	3- Bolt 6x25 : 6	4- Bolt 6x40 : 17	5- Bolt 6x60 : 2	6- Bracket : 2
				
7- Bracket : 2	8- Eru : 2	9- Bracket : 2	10- Allen key : 2	10- Key : 1

CARTON CONTENT

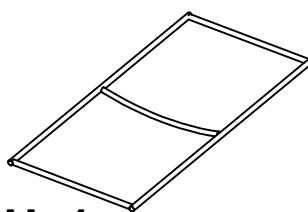
WF299380



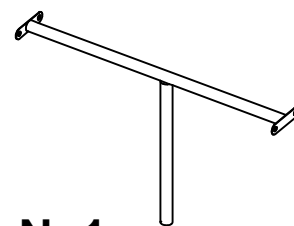
Bx1



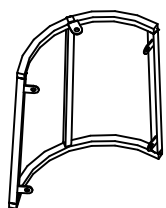
Gx1



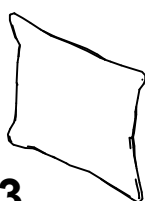
Hx1



Nx1



Px3

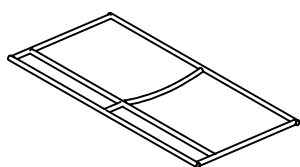


Sx3

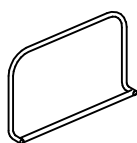


Tx2

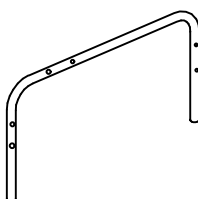
WF299381



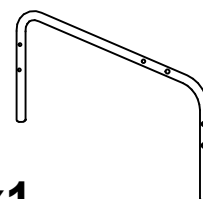
Ax1



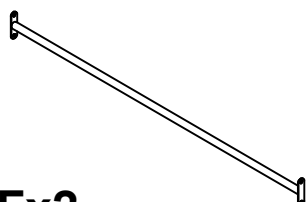
Cx1



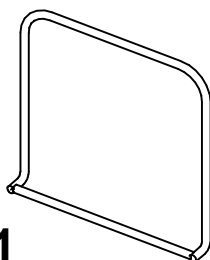
Dx1



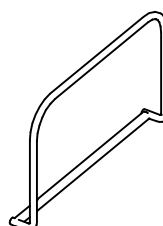
Ex1



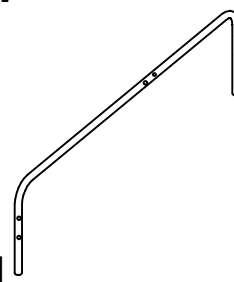
Fx2



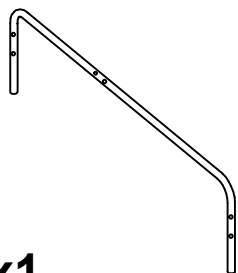
Ix1



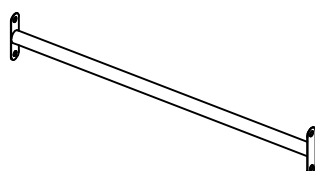
Jx1



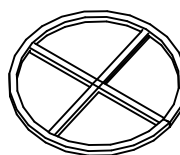
Kx1



Lx1



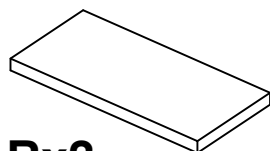
Mx2



Ox1

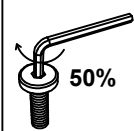
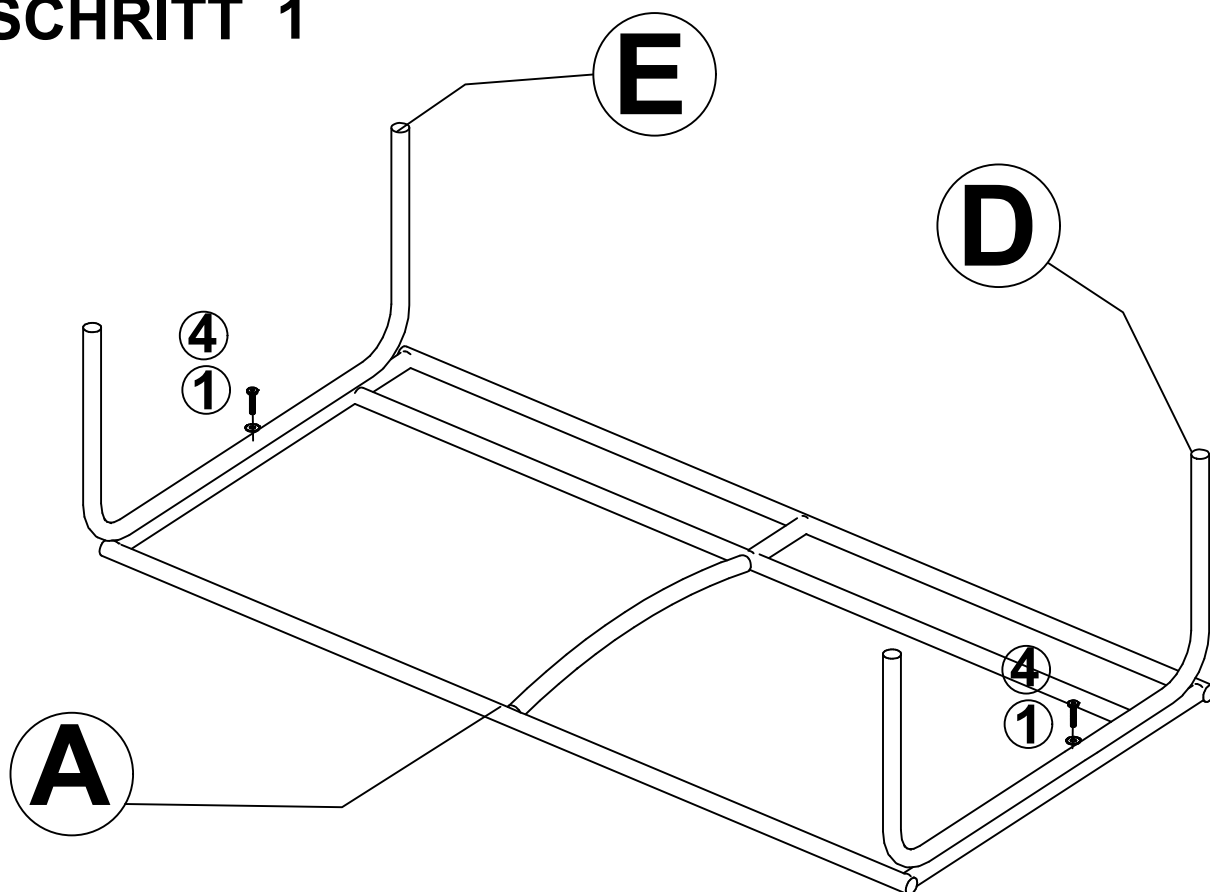


Qx1



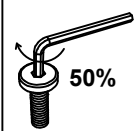
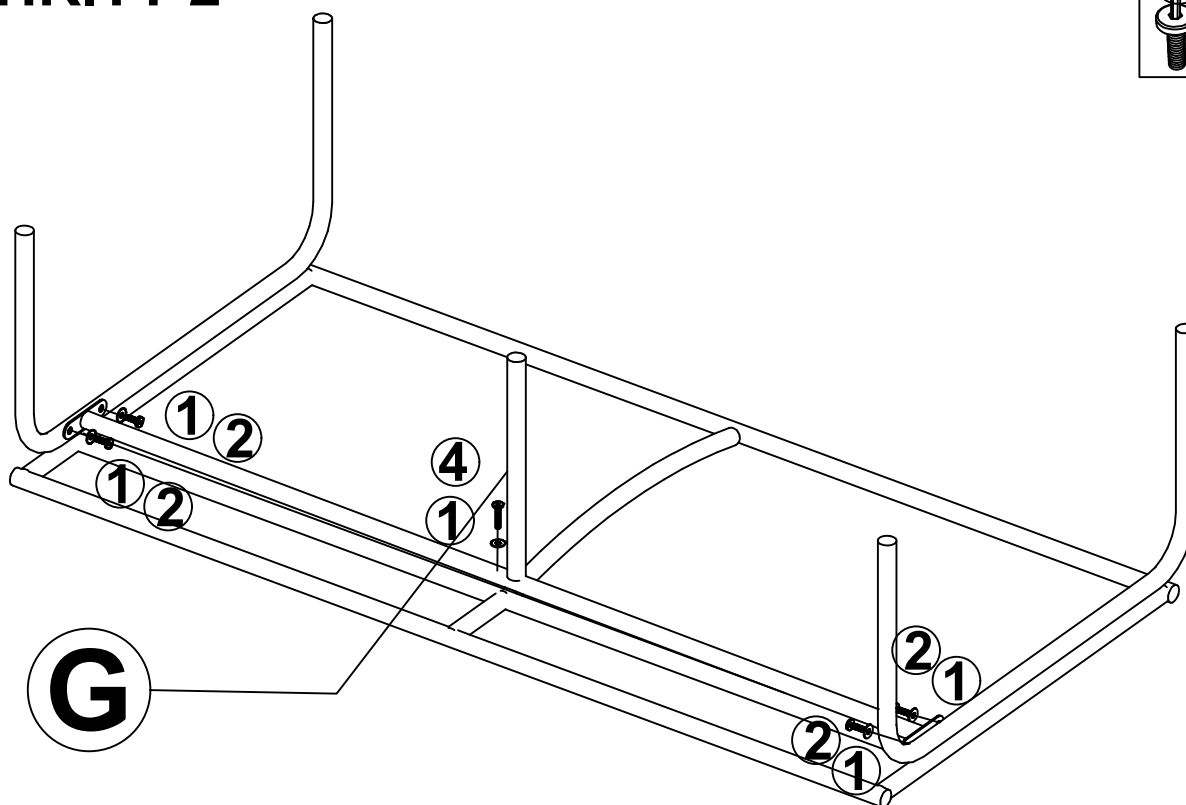
Rx2

SCHRITT 1



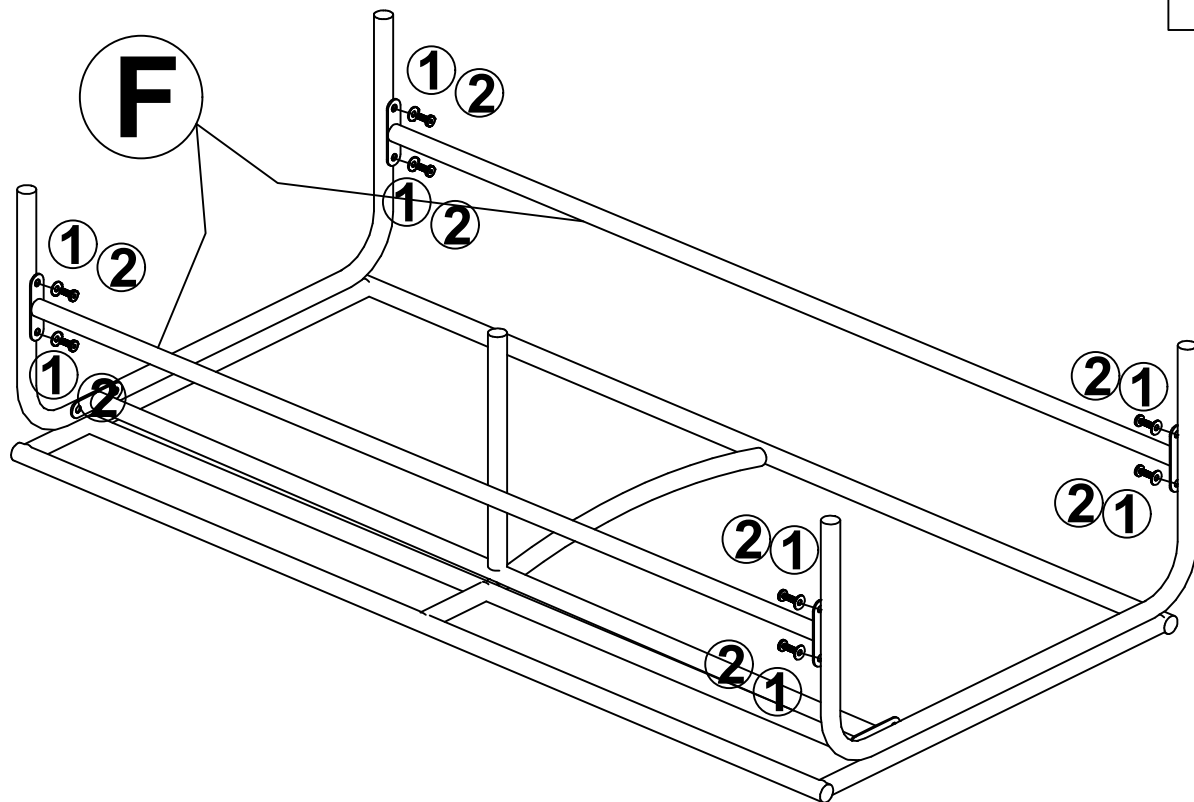
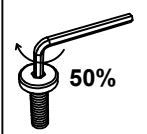
Ax1 | Dx1 | Ex1 | 1x2 | 4x2

SCHRITT 2



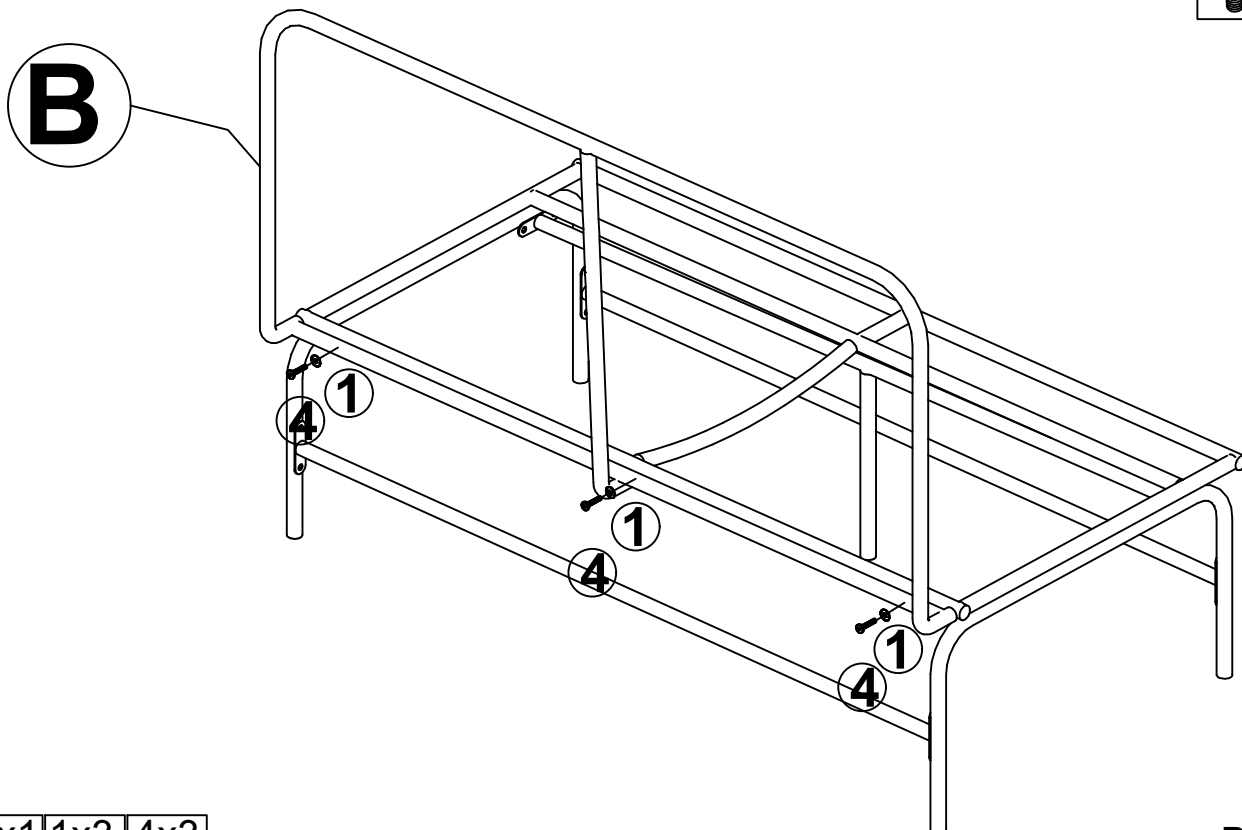
Gx1 | 1x5 | 2x4 | 4x1

SCHRITT 3



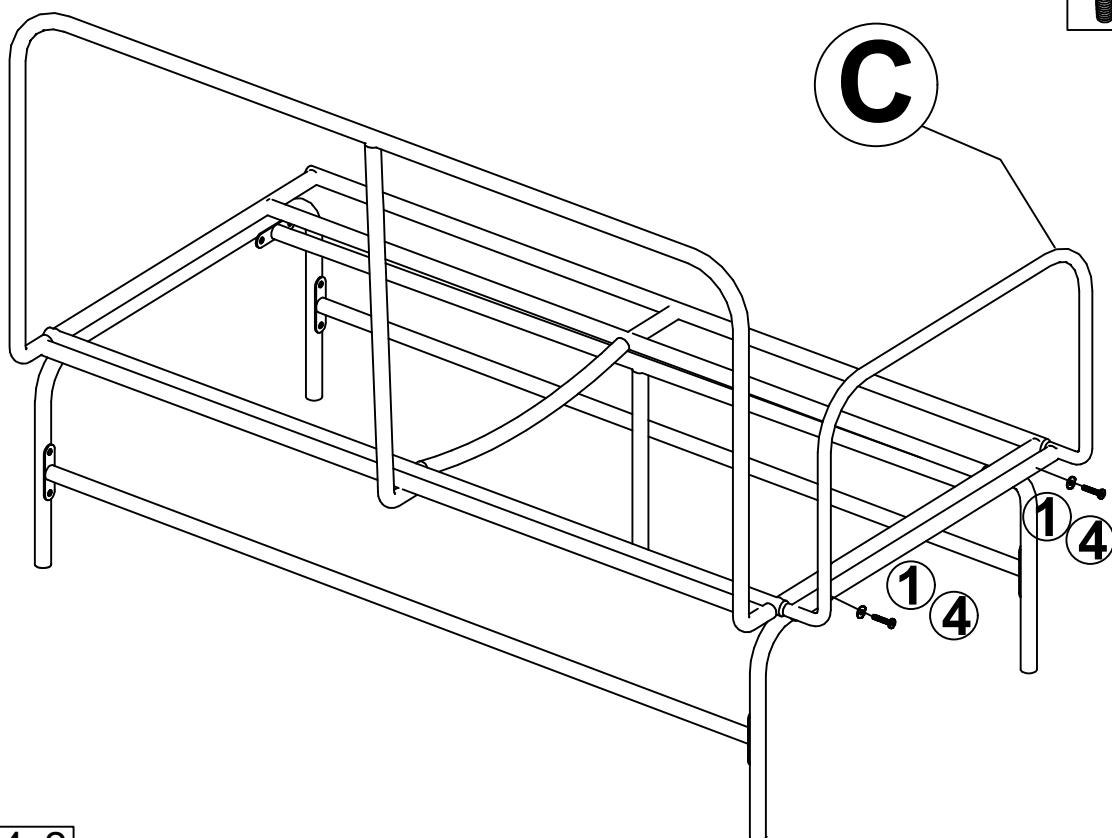
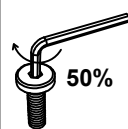
Fx2 | 1x8 | 2x8

SCHRITT 4



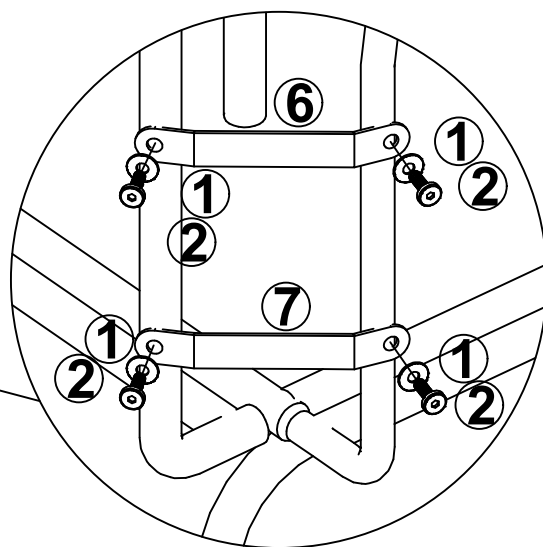
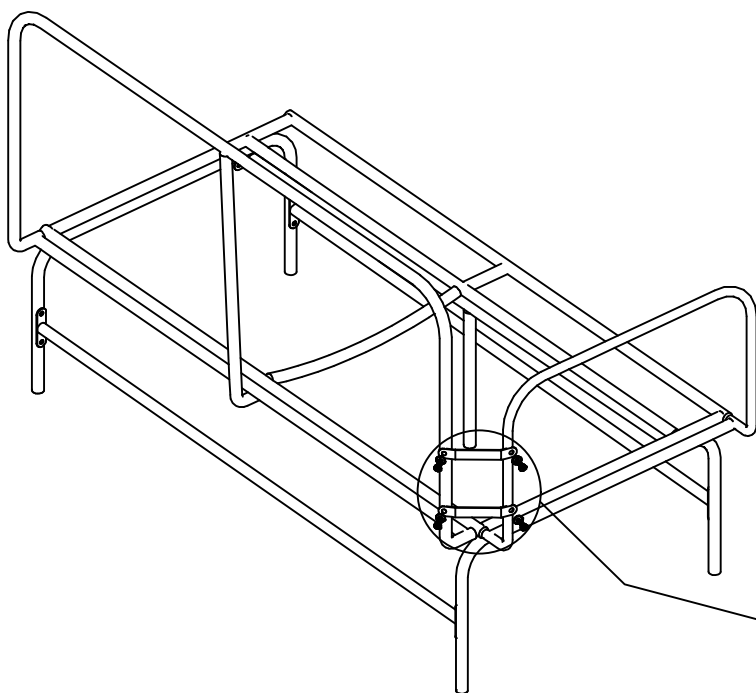
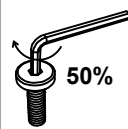
Bx1 | 1x3 | 4x3

SCHRITT 5



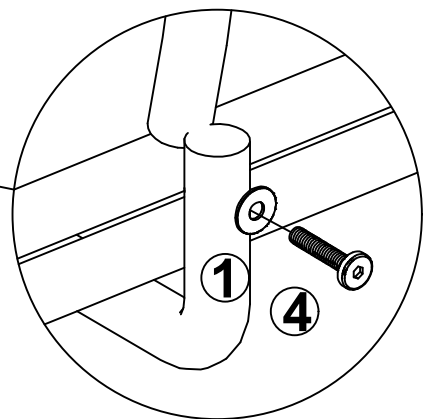
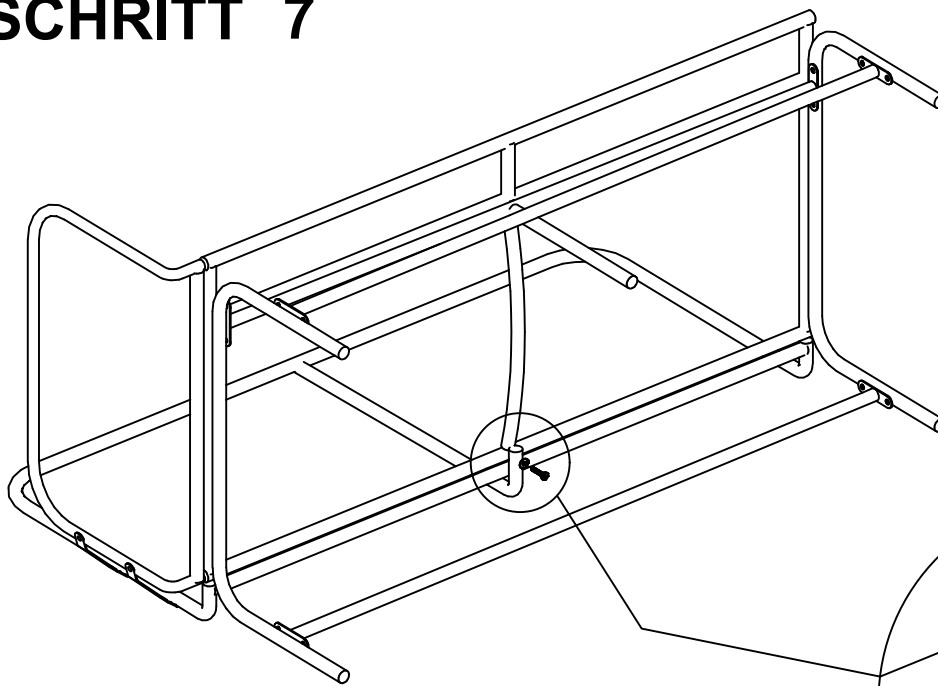
Cx1 | 1x2 | 4x2

SCHRITT 6



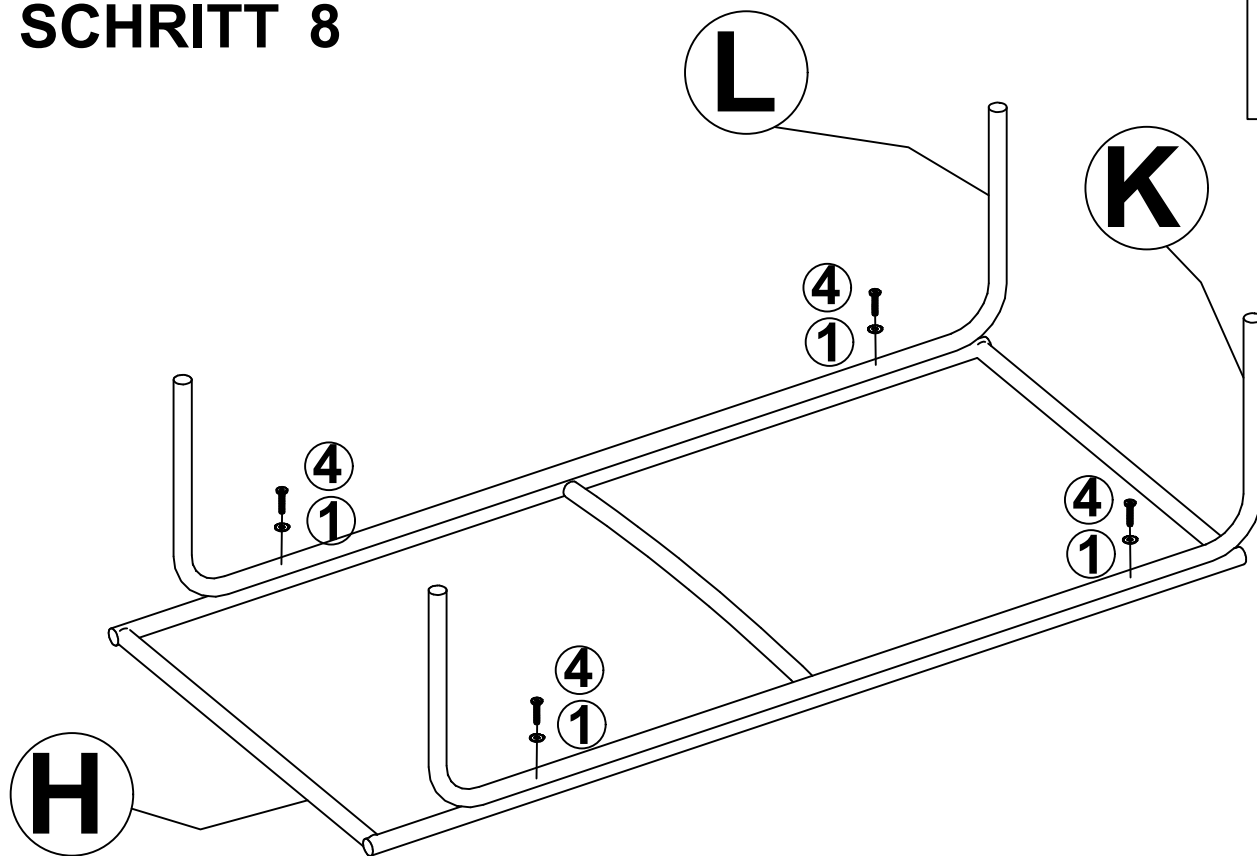
1 x4 | 2x4 | 6x1 | 7x1

SCHRITT 7



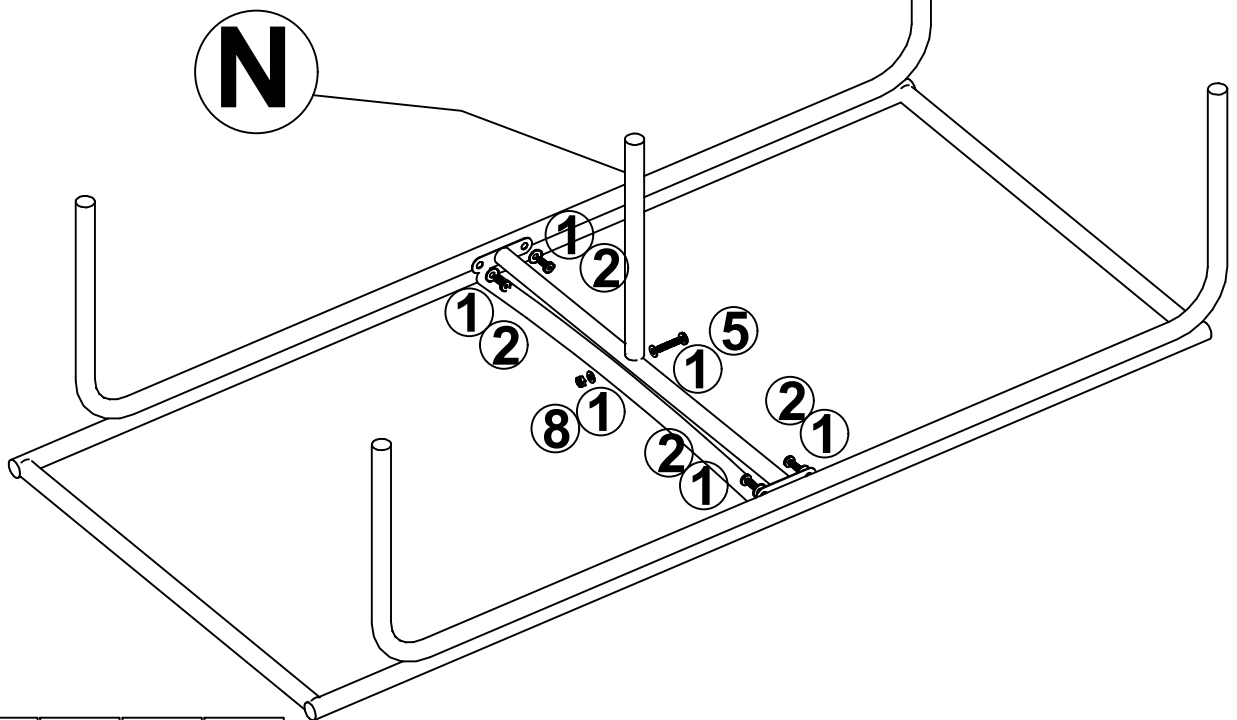
1x1 | 4x1

SCHRITT 8



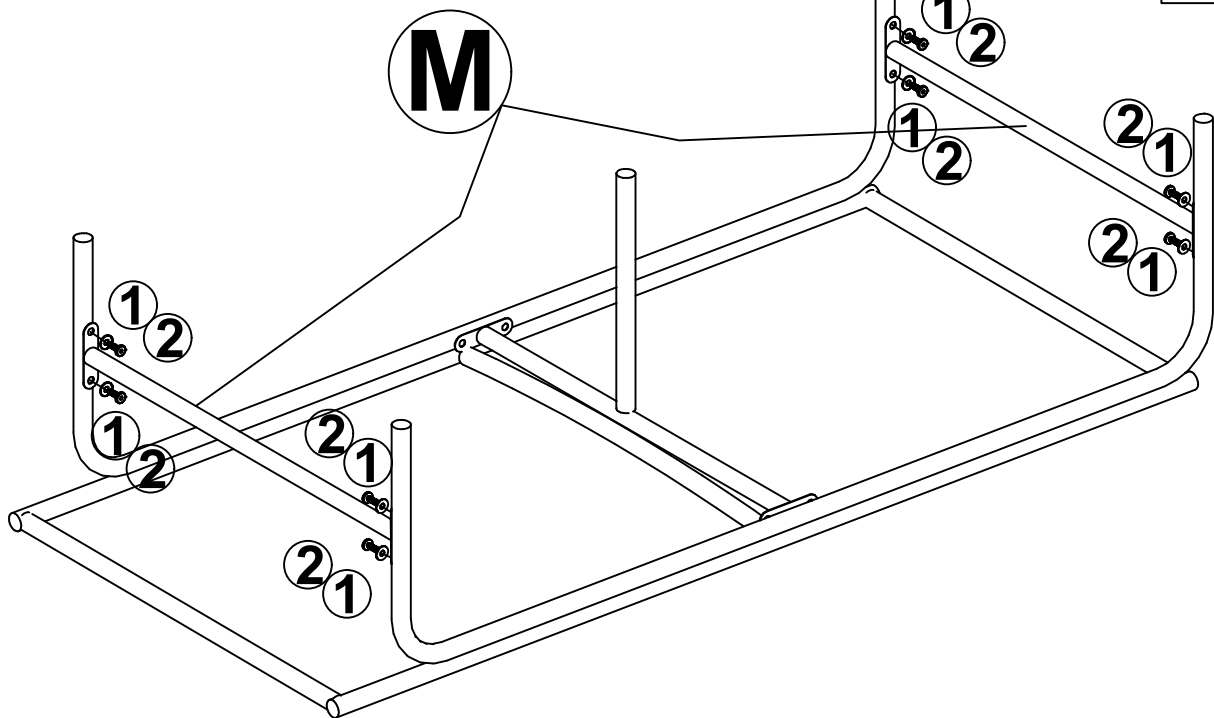
Hx1 | Lx1 | Kx1 | 1x4 | 4x4

SCHRITT 9



Nx1 | 1x6 | 2x4 | 5x1 | 8x1

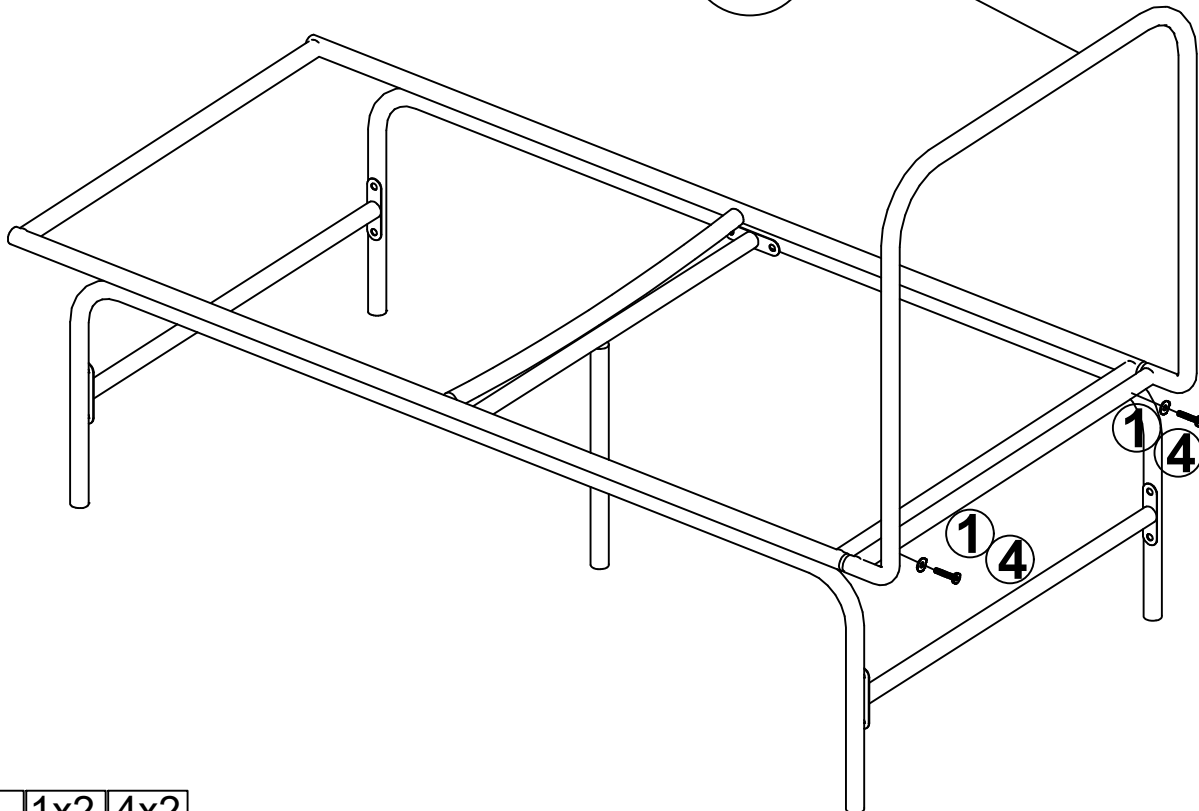
SCHRITT 10



Mx2 | 1x8 | 2x8

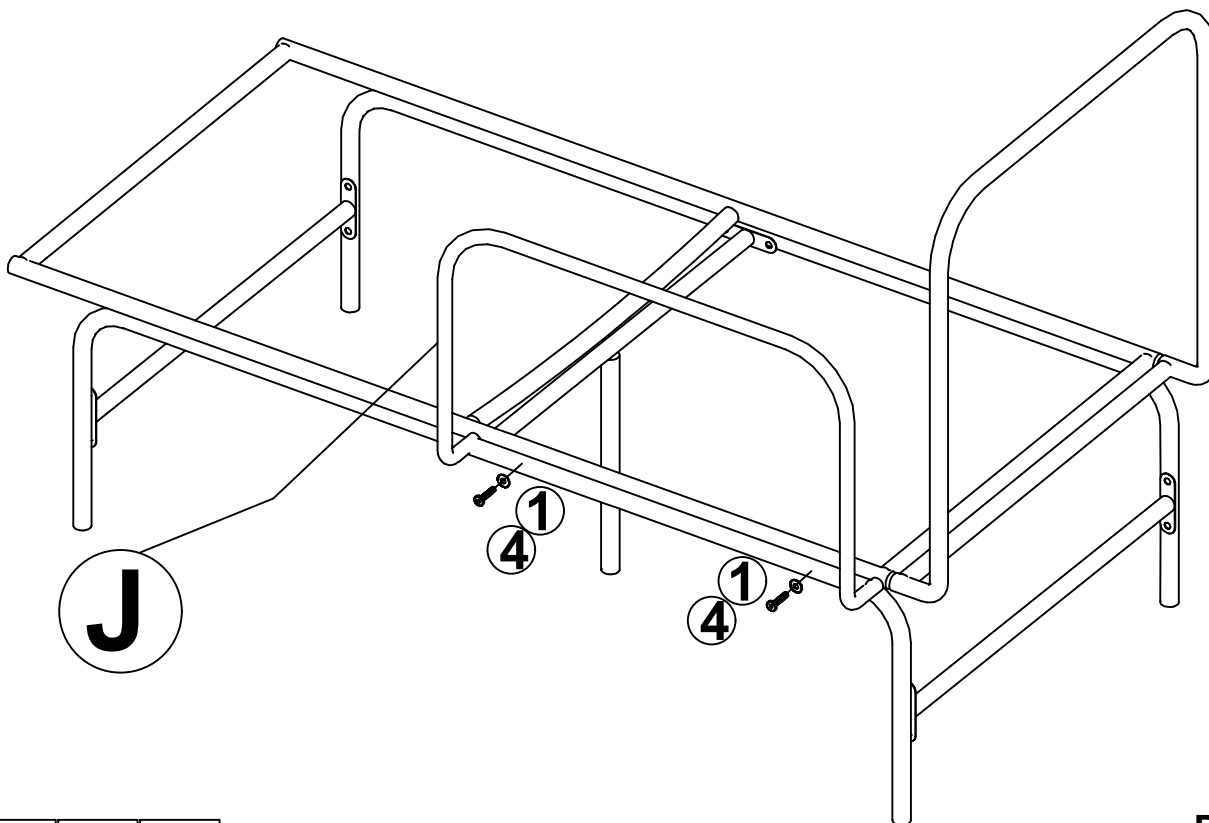
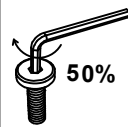
SCHRITT 11

I



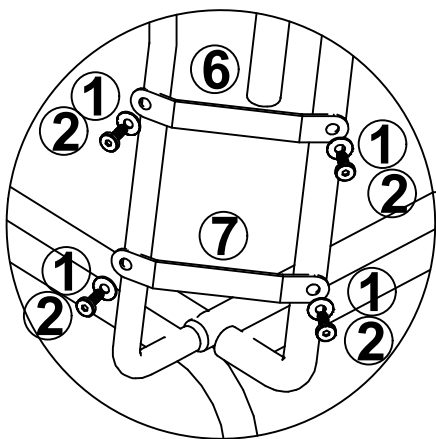
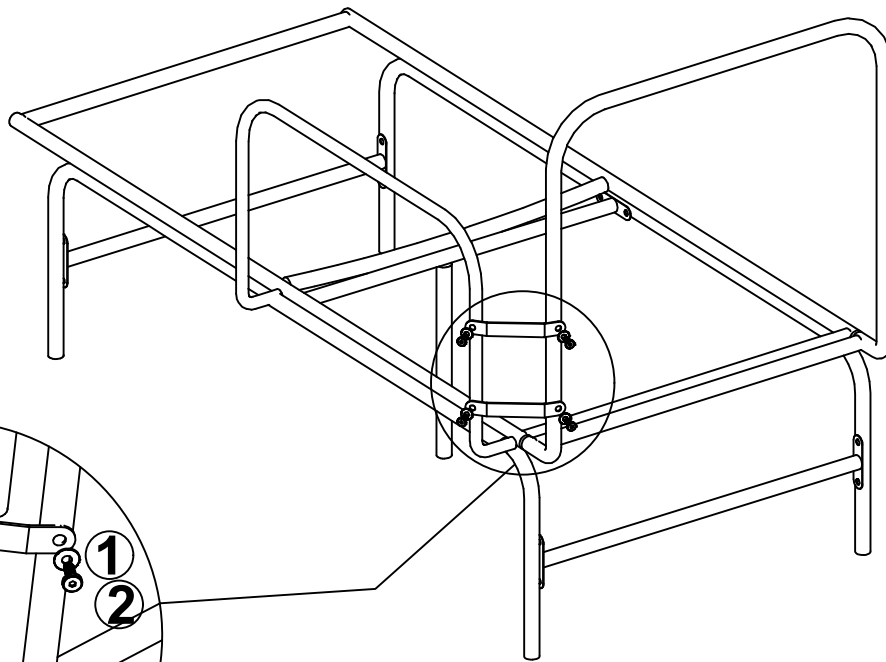
Ix1 | 1x2 | 4x2

SCHRITT 12



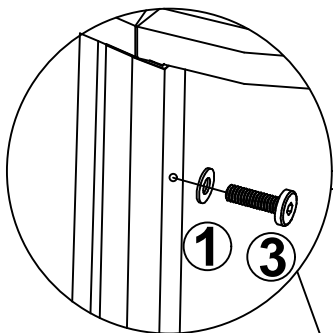
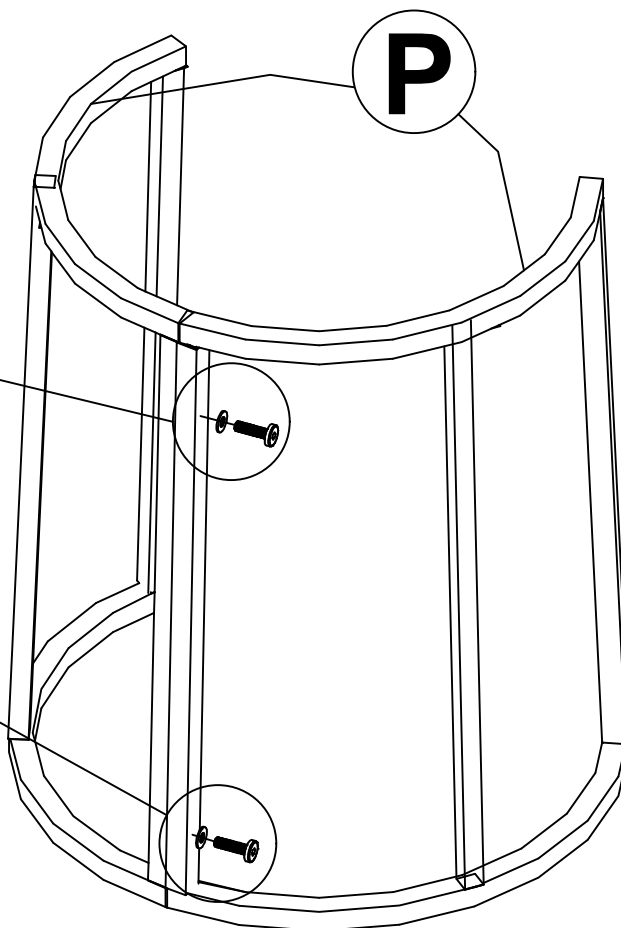
Jx1 | 1x2 | 4x2

SCHRITT 13



1 x4 | 2x4 | 6x1 | 7x1

SCHRITT 14

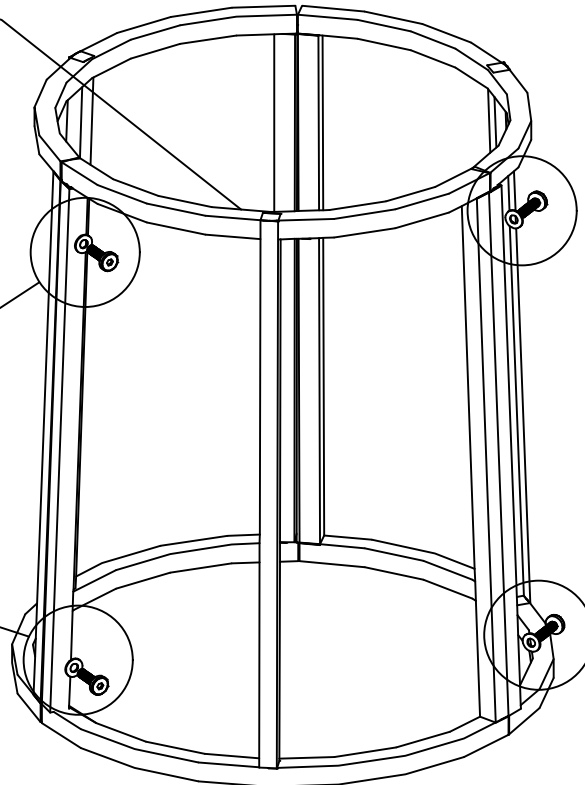
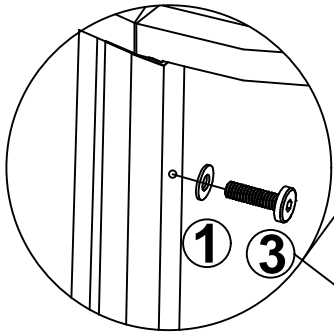


Px2 | 1x2 | 3x2

SCHRITT 15



P

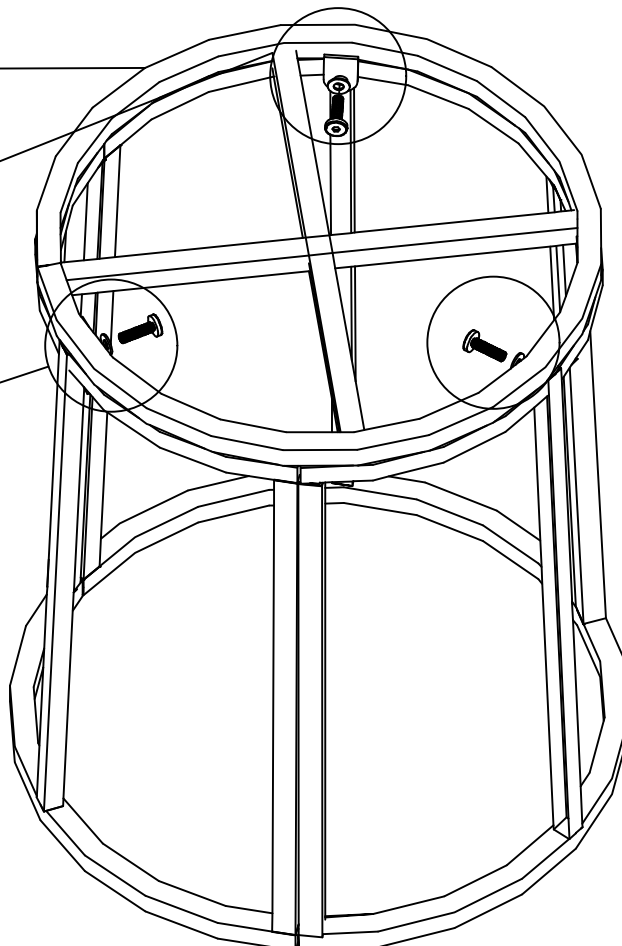
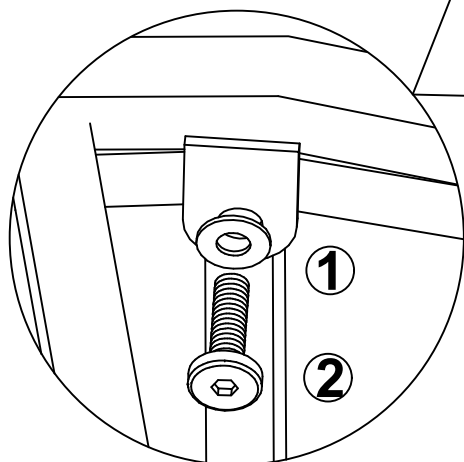


Px1 | 1x4 | 3x4

SCHRITT 16

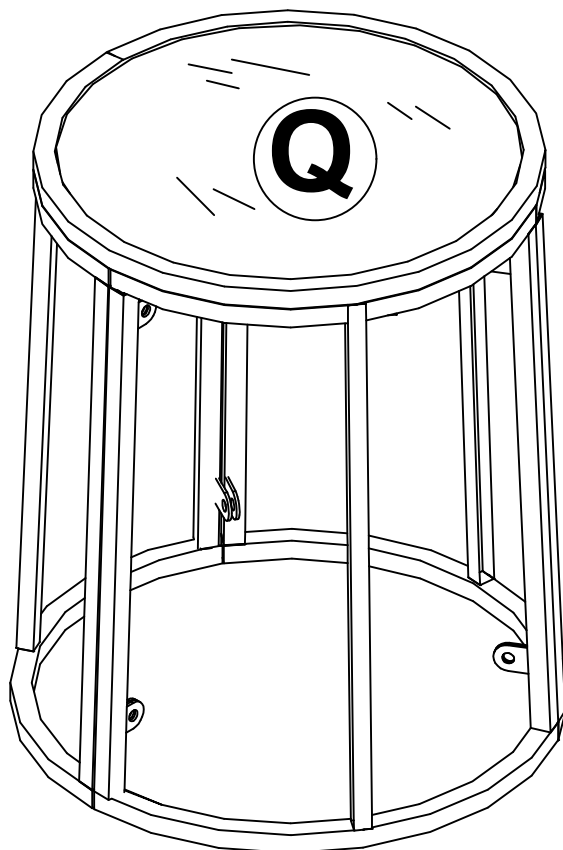
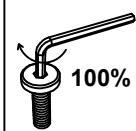


O



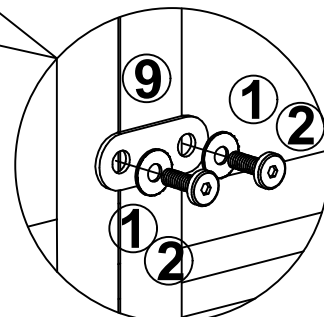
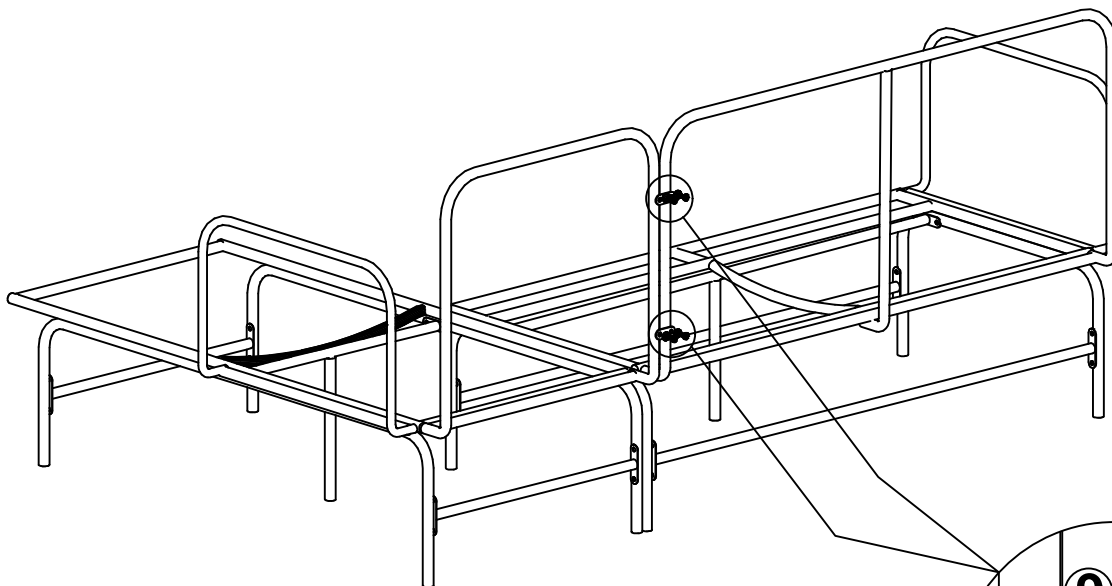
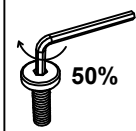
Ox1 | 1x3 | 2x3

SCHRITT 17



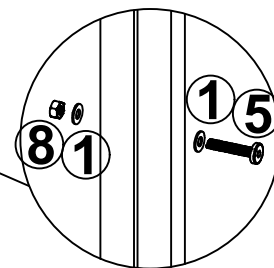
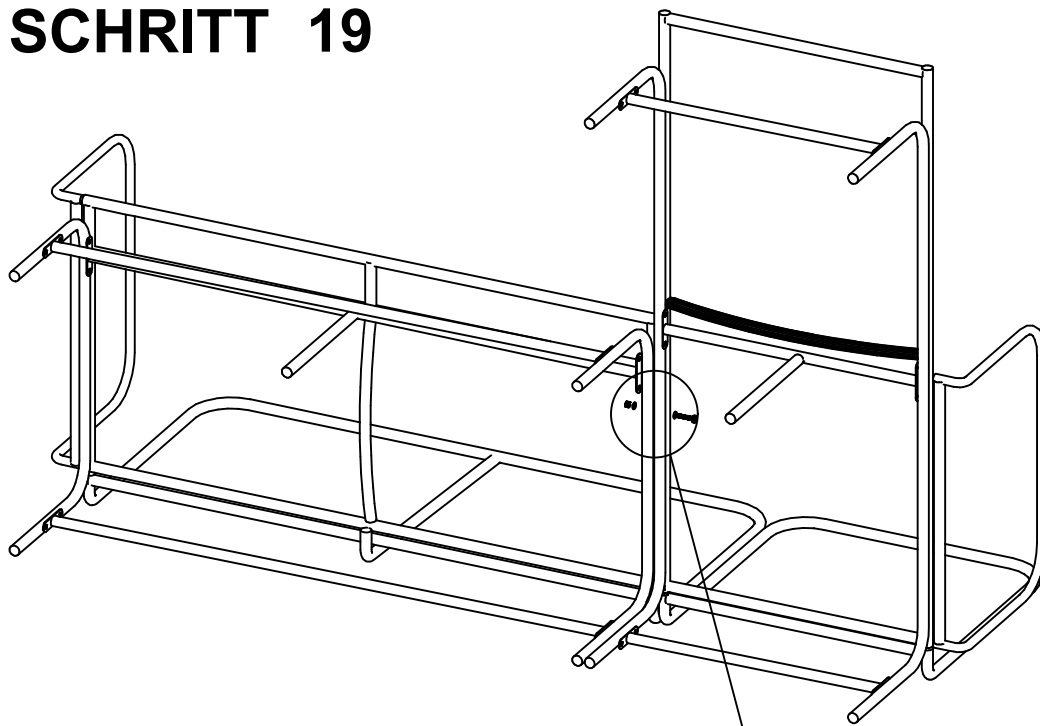
Qx1

SCHRITT 18



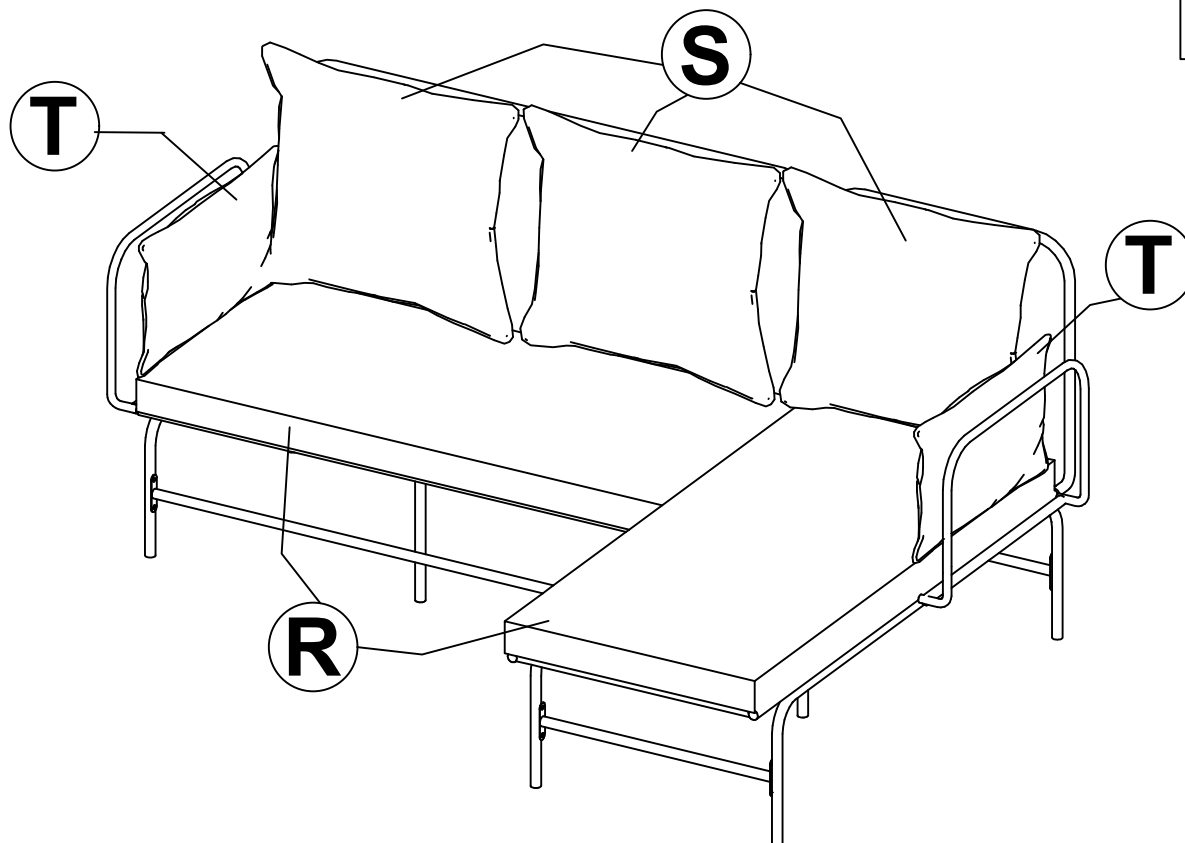
1x4 2x4 9x2

SCHRITT 19



1x2 | 5x1 | 8x1

SCHRITT 20



Rx2 | Sx3 | Tx2

SCHRITT 21

