

A*1



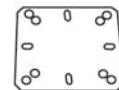
B*2



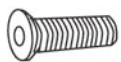
C*2



D*1



E*8



M8*20

F*4



M6*20

G*4

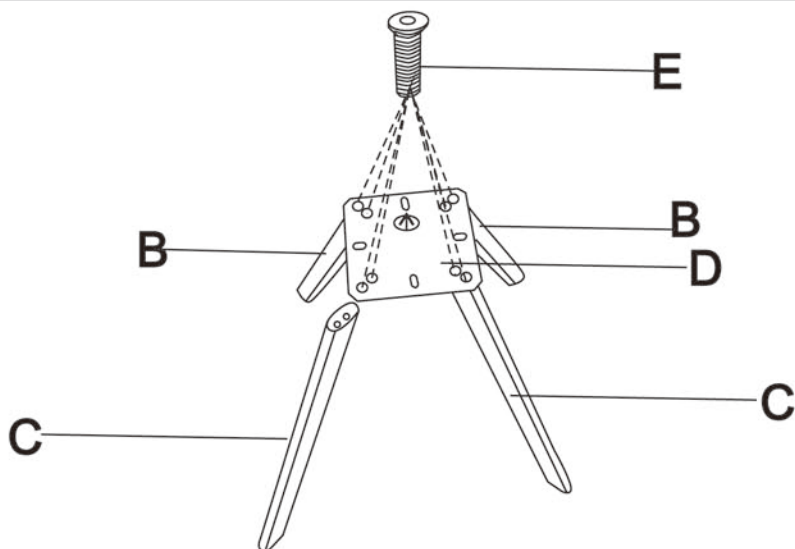


M6*16*1

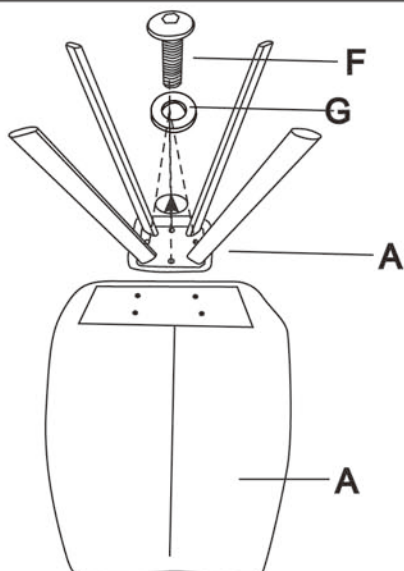
H*1



1



2



3

