

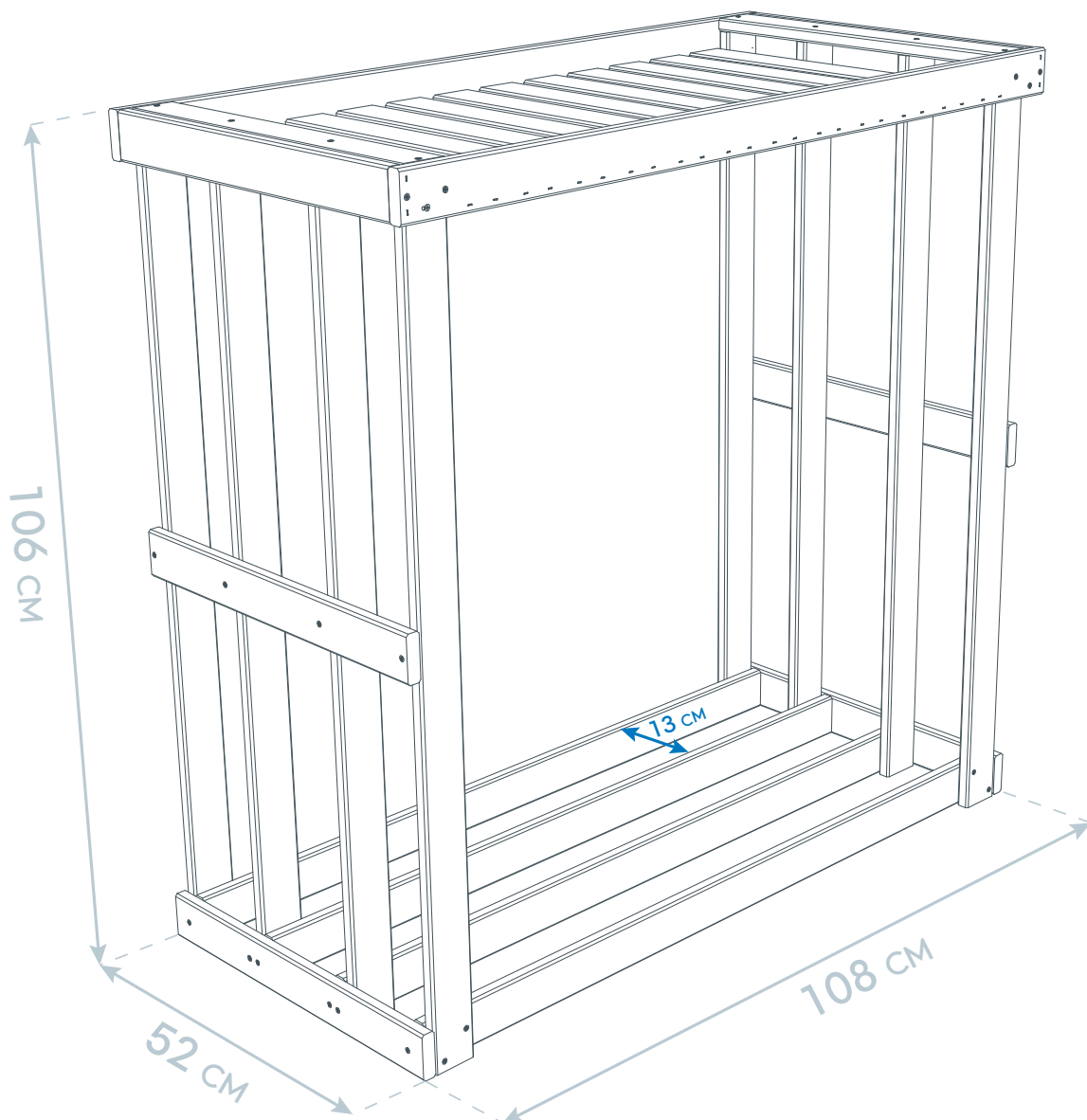


WESTMANN

MONTAGEANLEITUNG

Westmann Kaminholzregal

»Harald« • WM4020





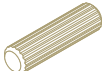


**BEI FRAGEN, KONTAKTIEREN SIE
UNSEREN KUNDENSERVICE:**

50NRTH GmbH
Straßburgstraße 14-16
D-54516 Wittlich

service@50NRTH.com
+49 (0) 6571 95117-0

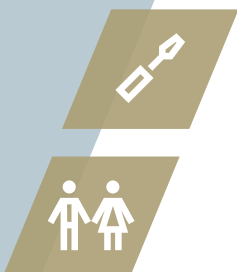
INHALT:

A	104 × 6 × 1,8 cm		×4
B	48,5 × 6 × 1,8 cm		×2
C	104 × 6 × 1,8 cm		×4
D	104 × 6 × 1,8 cm		×4
E	48,5 × 6 × 1,8 cm		×4
F	107,8 × 52,1 × 6 cm		×1
G	∅ 3,5 × 35 mm		×16
H	∅ 3,5 × 45 mm		×28
I	∅ 8 × 30 mm		×48

HINWEIS:

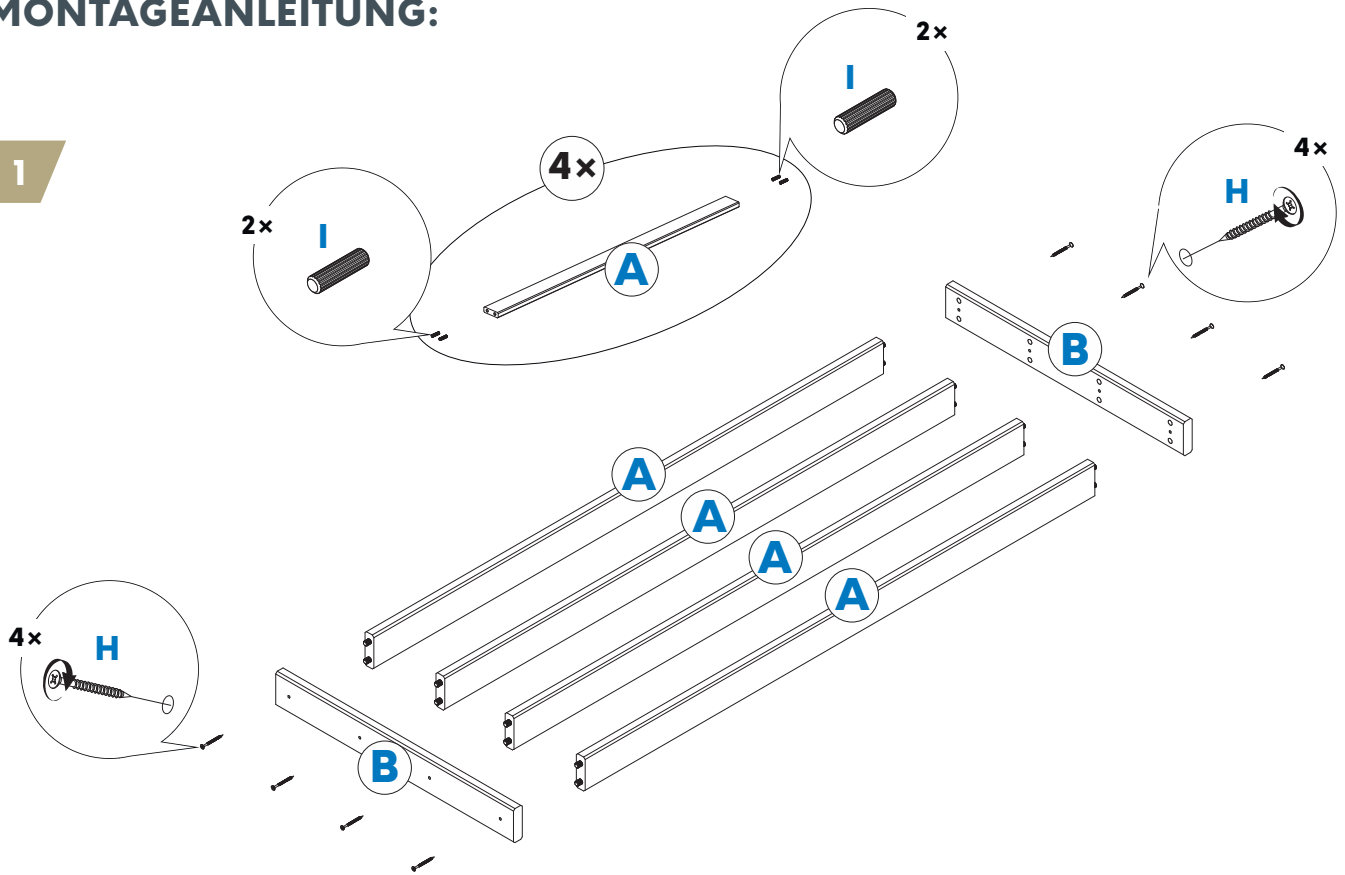
Ein Akkuschauber (oder Schraubendreher) wird zur Montage benötigt.

Wir empfehlen die Montage zu zweit.

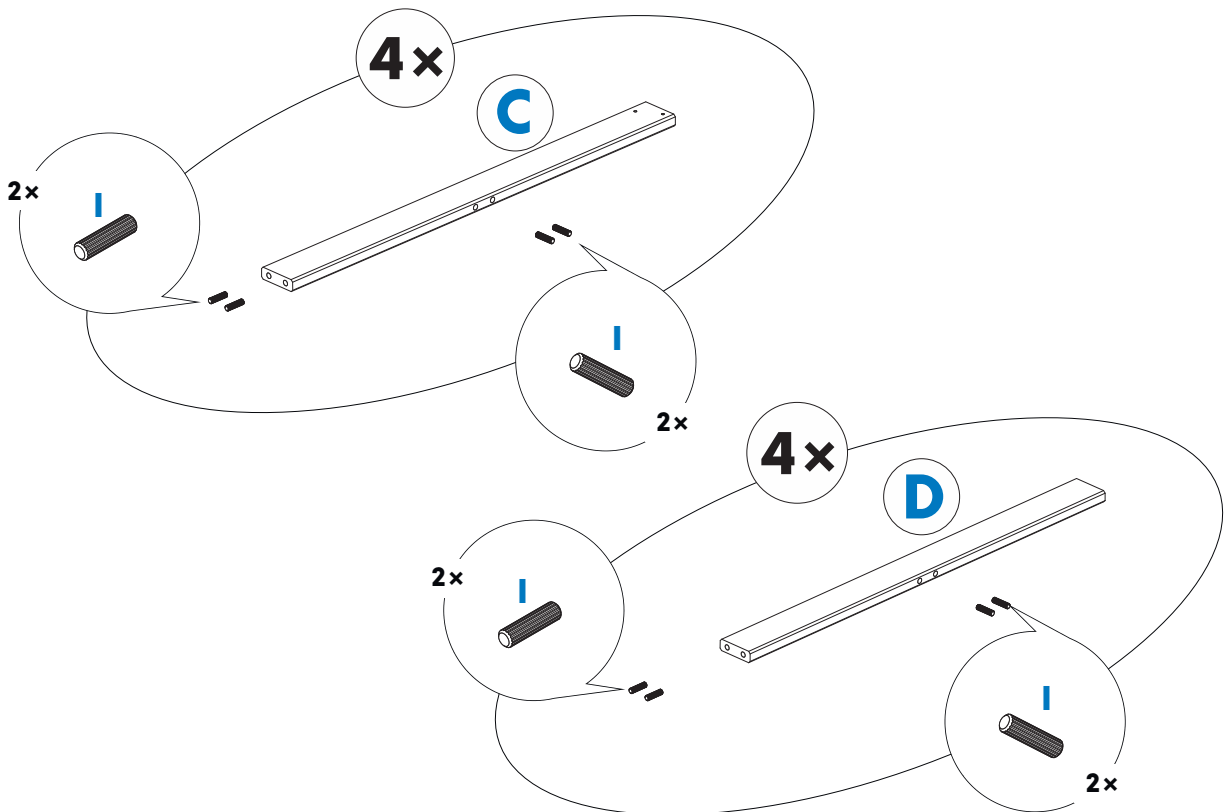


MONTAGEANLEITUNG:

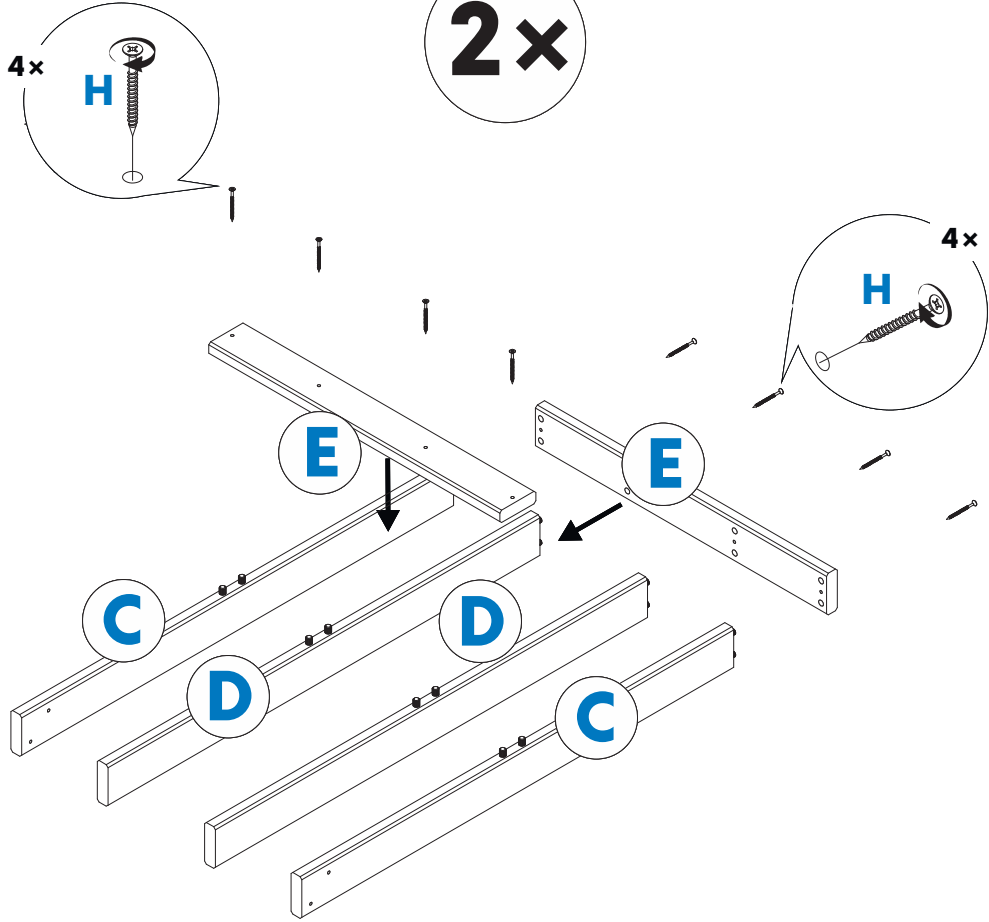
1



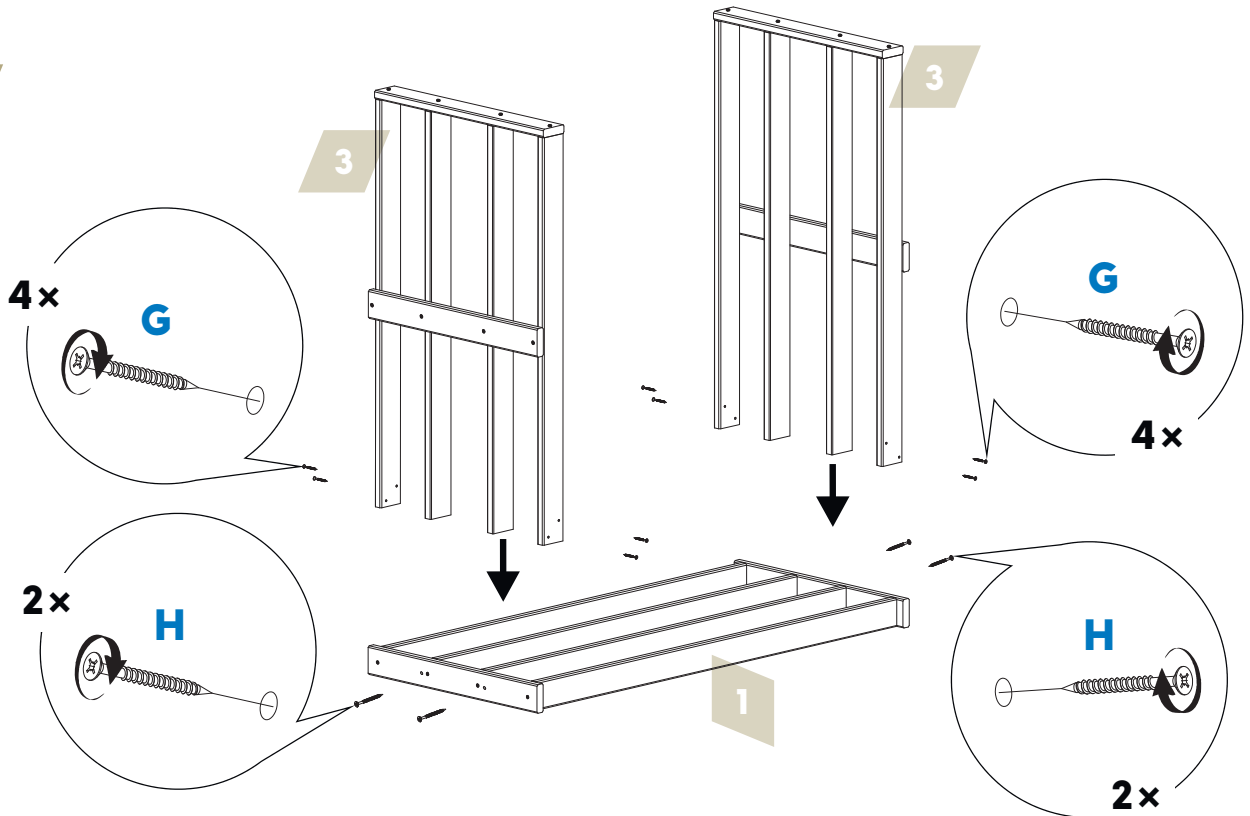
2



3



4



5

