

# Produktdatenblatt

DELEGIERTE VERORDNUNG (EU) 2019/2016 DER KOMMISSION zur Energieverbrauchskennzeichnung von Kühlgeräten

**Name oder Handelsmarke des Lieferanten:** Samsung

**Anschrift des Lieferanten:** Public Contact, Samsung PO Box 12987 Blackrock Co.Dublin Ireland

**Modellkennung:** RF65DG960EB1

**Art des Kühlgeräts:**

Geräuscharmes Gerät:	Nein	Bauart:	freistehend
----------------------	------	---------	-------------

Weinlagerschrank:	Nein	Anderes Kühlgerät:	Nein
-------------------	------	--------------------	------

**Allgemeine Produktparameter:**

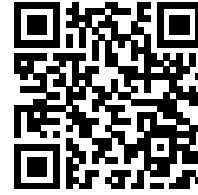
Parameter	Wert	Parameter	Wert
Gesamtabmessungen (in Millimeter)	Höhe	1 830	Gesamtrauminhalt (in dm <sup>3</sup> oder l)
	Breite	912	
	Tiefe	723	
EEL	100	Energieeffizienzklasse	E
Luftschallemissionen (in dB(A) re 1 pW)	37	Luftschallemissionsklasse	C
Jährlicher Energieverbrauch (in kWh/a)	368	Klimaklasse:	erweiterte gemäßigte Zone, gemäßigte Zone, subtropische Zone, tropische Zone
Mindestumgebungstemperatur (in °C), für die das Kühlgerät geeignet ist	10	Höchstumgebungstemperatur (in °C), für die das Kühlgerät geeignet ist	43
Winterschaltung	Nein		

**Fachparameter:**

Fachparameter und #werte			
Fachtyp	Rauminhalt des Fachs (in dm <sup>3</sup> oder l)	Empfohlene Temperatureinstellung für eine optimierte Lebensmittellagerung (in °C) Diese Einstellungen dürfen nicht im Widerspruch zu den Lagerbedingungen	Gefriervermögen (in kg/24h)  Defrosting type (auto-defrost=A, manual defrost=M)

			gen nach Anhang IV Tabelle 3 stehen		
Speisekammerfach	Nein	-	-	-	-
Weinlagerfach	Nein	-	-	-	-
Kellerfach	Nein	-	-	-	-
Lagerfach für frische Lebensmittel	Ja	396,0	3	-	A
Kaltlagerfach	Nein	-	-	-	-
Null-Sterne- oder Eisbereiterfach	Nein	-	-	-	-
Ein-Stern-Fach	Nein	-	-	-	-
Zwei-Sterne-Fach	Nein	-	-	-	-
Drei-Sterne-Fach	Nein	-	-	-	-
Vier-Sterne-Fach	Ja	110,0	-18	6,0	A
Zwei-Sterne-Abteil	Ja	15,0	-18	-	A
Fach mit variabler Temperatur	Lagerfach für frische Lebensmittel	125,0	2	-	A
	Kaltlagerfach		-1	-	
	Vier-Sterne-Fach		-18	6,0	
<b>Für Vier-Sterne-Fächer</b>					
Schnelleinfrierfunktion			Ja		
<b>Lichtquellenparameter:</b>					
Art der Lichtquelle			LED		
Energieeffizienzklasse			F		
Art der Lichtquelle			LED		
Energieeffizienzklasse			G		
<b>Mindestlaufzeit der vom Hersteller angebotenen Garantie:</b> 24 Monate					
<b>Weitere Angaben:</b>					
Weblink zur Website des Herstellers, auf der die Informationen gemäß Nummer 4 Buchstabe a des Anhangs der Verordnung (EU) 2019/2019 der Kommission zu finden sind: <a href="https://www.samsung.com/support">https://www.samsung.com/support</a>					

Model placed on the Union market from 28/02/2024



**EPREL registration number:** 1880165

<https://eprel.ec.europa.eu/qr/1880165>

**Supplier:** SAMSUNG ELECTRONICS (UK) LIMITED (Manufacturer)

**Website:**

**Customer care service:**

**Name:** Public Contact

**Website:**

**Email:** [eprel@samsung.com](mailto:eprel@samsung.com)

**Phone:** n/a

**Address:**

Samsung  
PO Box 12987  
Blackrock  
Co.Dublin  
Ireland

French Door

# RF65DG960EB1EF

RF9000, 4-Türig, EEK: E, 636 l,  
Festwasser, Premium Black Steel

EAN: 8806095492254



## Besonderheiten

- French Door Design - Viel Platz für viele Möglichkeiten
- SmartThings AI Energy Mode - Reduziert den Energieverbrauch deines Kühlschranks um bis zu 10% <sup>1</sup>
- Innenliegendes Beverage Center mit Dual Water Dispenser  
- Wasser nach deinem Geschmack
- Dual Ice Maker - Noch mehr Optionen für das Lieblingsgetränk zuhause
- Metal Cooling - Für gleichmäßige Kühlung im Profi-Look
- Triple Cooling™ - Halte deine Lebensmittel lange frisch
- 20 Jahre Garantie auf den Digital Inverter Kompressor <sup>2</sup> - Langlebig und leistungsstark
- No Frost+ - Nie wieder abtauen



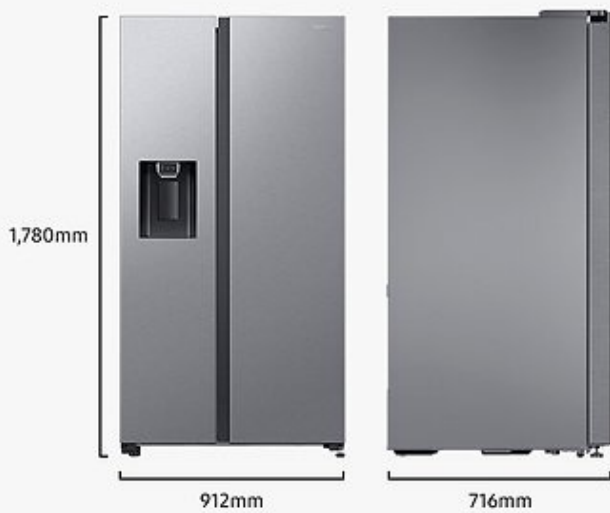
Maßskizze

**RF65DG960EB1EF**

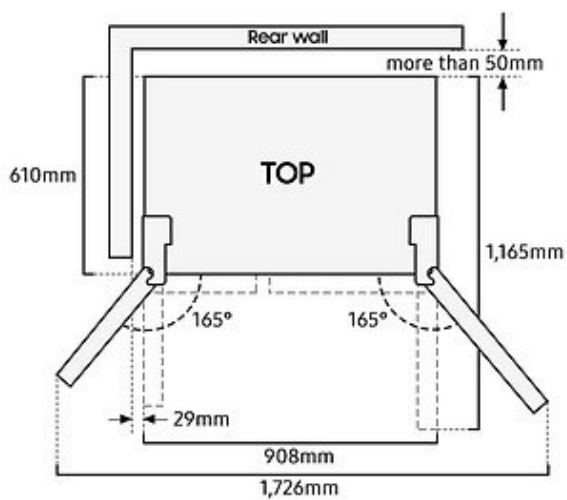
**RF9000, 4-Türig, EEK: E, 636 l,  
Festwasser, Premium Black Steel**

EAN: 8806095492254

Abbildung dient nur zur Illustration der Abmessungen.



**Detail Size**



## Technische Daten

## RF65DG960EB1EF

RF9000, 4-Türig, EEK: E, 636 l,  
Festwasser, Premium Black Steel

EAN: 8806095492254

## Besonderheiten

Beverage Center	Ja
Dual Water Dispenser	Ja
Food Showcase-Tür	Ja
Autofill Water Pitcher	Ja
Dual Ice Maker mit Ice Bites	Ja
Metal Cooling	Ja
SmartThings AI Energy Mode	Ja
WiFi-Steuerung	Ja, im Gerät eingebaut
Triple Cooling™	Ja
Silberdekor	Ja
Separate Temperaturregelung für Kühl- und Gefrierbereich	Ja
No Frost+	Ja
SpaceMax™	Ja
Digital Inverter Technologie mit 20 Jahren Garantie auf Kompressor	Ja
Precise Chef Cooling Technologie	Ja

## Allgemeine Informationen

Festwasseranschluss / Wassertank	Direkte Wassereinspeisung
Anzahl unabhängiger Kühlkreisläufe	3
Griffart	Griffmulde
Warnsignal bei Fehlfunktion	Sichtbar und hörbar

## Ausstattung Kühlbereich

Flaschenregal	Nein
Art der Innenraumbeleuchtung	LED
Anzahl Ablageflächen	4
Anzahl Türfächer	6
Eierbehälter	Ja

## Ausstattung Gefrierbereich

Anzahl Schubladen	2
Anzahl Ablagen	4
Anzahl Türfächer	6

## Programme/Einstellungen

Power Freeze	Ja
Power Cool	Ja
Urlaubsschaltung	Ja
Tür-offen-Warnsignal	Ja

## Bedienung

Display (Außen / Innen)	Innen
-------------------------	-------

## Smart Informationen

Drahtlose Kommunikation möglich	Ja, im Gerät eingebaut
Verwendete Kommunikationstechnologie	WiFi

## Energiedaten gemäß Verordnung (EU) 2019/2016

Energieeffizienzklasse	E
Durchschnittlicher Energieverbrauch (kWh/a)	365
Gesamtvolumen (l)	636
Volumen Lagerfach frische Lebensmittel (l)	386
Summe der Volumen der Tiefkühlfächer (l)	250
Luftschallemissionen in dB(A)	37
Luftschallemissionsklasse	C

## Technische Daten

**RF65DG960EB1EF****RF9000, 4-Türig, EEK: E, 636 l,  
Festwasser, Premium Black Steel**

EAN: 8806095492254

## Anschluss Informationen

---

Spannung (V)	220-240
Leistungsaufnahme (W)	2000-2400
Frequenz (Hz)	50
Absicherung	16 A
Länge Anschlusskabel	210

## Montage Informationen

---

Transportrollen	Ja - hinten
-----------------	-------------

## Maße und Gewichte

---

Gerätemaße inkl. Türen mit Griff (B x H x T) (mm)	912 x 1830 x 723
Gerätemaße inkl. Türen ohne Griff (B x H x T) (mm)	912 x 1830 x 723
Gerätemaße ohne Türen (B x H x T) (mm)	912 x 1797 x 610
Gewicht netto (kg)	147
Gewicht brutto (kg)	156

## Besonderheiten

## RF65DG960EB1EF

RF9000, 4-Türig, EEK: E, 636 l,  
Festwasser, Premium Black Steel

EAN: 8806095492254



#### French Door Design - Viel Platz für viele Möglichkeiten

Hinter den weiten Türen der Samsung French Door-Modelle eröffnen sich dir viele Möglichkeiten. Das große Format der klappbaren und höhenverstellbaren Ablagefächer erlaubt es dir auch große Schüsseln und Schalen unterzubringen. Ebenfalls praktisch: das geräumige Gefrierfach. Selbst große Vorräte können hier bequem gelagert und wieder entnommen werden.



#### SmartThings AI Energy Mode - Reduziert den Energieverbrauch deines Kühlschranks um bis zu 10% <sup>1</sup>

Mit AI Energy Mode <sup>3</sup> kannst du deinen Stromverbrauch ganz einfach überprüfen. Bei aktiviertem AI Energy Mode merkt sich das Kühlgerät Nutzerverhalten und optimiert basierend darauf die Kompressorgeschwindigkeit und die automatische Abtaufunktion im Gefrierfachteil. So kann bis zu 10% Energie gespart werden <sup>4</sup>.



#### Innenliegendes Beverage Center mit Dual Water Dispenser - Harmonie aus Technologie und Design

Genieße schnellen und einfachen Zugang zu erfrischendem und aromatisiertem Wasser. Der Dual Water Dispenser bildet den Kern des Beverage Centers. Hier kann gefiltertes, gekühltes Wasser genossen werden - sowohl auf Knopfdruck als auch im sich automatisch auffüllenden Pitcher. Der Pitcher ist griffbereit, spülmaschinenfest und BPA-frei <sup>5</sup> und verfügt über einen Aroma-Infuser. Mit diesem kann mühelos gefiltertes Wasser mit frischem Obst und Gemüse hergestellt werden. Das Beverage Center verbirgt sich dabei



#### Dual Ice Maker - Noch mehr Optionen für das Lieblingsgetränk zuhause

Dank des Dual Ice Makers liegen nicht nur herkömmliche Ice Cubes, sondern auch Ice Bites™ fast immer bereit. Durch ihren kleinen Durchmesser kühlen Ice Bites™ Getränke schnell. Mit dem Dual Ice Maker können somit alle Lieblingsgetränke kühl zuhause genossen werden. Mit den zwei unterschiedlichen Eistypen, in Kombination mit dem Dual Water Dispenser, sollte man für jeden Anlass gerüstet sein.



## Besonderheiten

## RF65DG960EB1EF

RF9000, 4-Türig, EEK: E, 636 l,  
Festwasser, Premium Black Steel

EAN: 8806095492254



#### Metal Cooling - Für gleichmäßige Kühlung im Profi-Look

Metal Cooling behält die passende Temperatur im Gefrierschrank, damit Lebensmittel auch bei häufigem Türöffnen frisch bleiben. Das Material aus gebürstetem Aluminium speichert die Kälte. Durch die gute Wärmeleitfähigkeit des Metalls können Kälteverluste reduziert werden und die Temperatur stabil bleiben. So können Temperaturschwankungen im Innenraum reduziert werden und Lebensmittel frisch bleiben. Metal Cooling ist leicht zu reinigen verleiht dem Gefrierschrank einen Profi-Look.



#### Triple Cooling™ - Halte deine Lebensmittel lange frisch

Halte deine Lebensmittel lange frisch und bewahre das natürliche Aroma und den Geschmack. Triple Cooling kann unabhängig voneinander die Temperatur und Feuchtigkeit in 3 Fächern regeln und verhindert, dass sich Gerüche vermischen.



#### 20 Jahre Garantie auf den Digital Inverter Kompressor<sup>2</sup> - Langlebig und leistungsstark

Im Kühlschranks verteilte Sensoren messen die Temperaturschwankungen, die durch das Öffnen der Türen entstehen. Auf Basis dieser Informationen wählt der Digital-Inverter-Kompressor eine seiner Leistungsstufen und passt seine Leistung je nach Kühlbedarf an. Das führt nicht nur zu einer konstanten Innentemperatur, sondern kann auch die Energieeffizienz und Langlebigkeit des Kompressors steigern. Deshalb geben wir auf Digital Inverter Kompressor 20 Jahre Garantie.<sup>2</sup>



#### No Frost+ - Nie wieder abtauen

No Frost+ kann die Eisbildung auf Lebensmitteln sowie im Kühl- im Gefrierbereich verhindern. Auf diese Weise kannst du Aufwand sparen: zum einen kann ein hoher Energieverbrauch dadurch vermieden werden, dass sich keine dicken Eisschichten im Eisfach bilden und zum anderen kann das erneute Hochkühlen nach dem Abtauen entfallen. Alle No Frost+ Geräte verfügen zudem über eine mit Metall verkleidete Außenrückwand für Schutz und konstante Energieeffizienz.

**Disclaimer****RF65DG960EB1EF****RF9000, 4-Türig, EEK: E, 636 l,  
Festwasser, Premium Black Steel**

EAN: 8806095492254

- <sup>1</sup> Die Stromrechnung wird von der Funktion des SmartThings-Geräts anhand der vom Kunden eingegebenen Daten und des Verbrauchs geschätzt und kann von der tatsächlichen Rechnung des Anbieters abweichen. Der AI Energy Mode hat zwei Einstellungen: „Maximalmodus“ (immer eingeschaltet) und „Benutzerdefinierter Modus“ (zielbasiert);
- <sup>2</sup> Die 20-jährige Teilegarantie gilt für den Digital Inverter Kompressor in Kühl- und Gefriergeräten. Die Teilegarantie umfasst nur das zur Reparatur benötigte Ersatzteil. Weitere Kosten (z.B. Transport, Ein- und Ausbauposten, etc.), sind nicht umfasst. Es gelten die Garantiebedingungen von Samsung, abrufbar unter [www.samsung.com/de/support/warranty/](http://www.samsung.com/de/support/warranty/);
- <sup>3</sup> SmartThings App erforderlich. Verfügbar auf Android- und iOS-Geräten. Eine WiFi-Verbindung und ein Samsung-Konto sind erforderlich. Internetzugang erforderlich. Ggf. fallen beim Download der App Kosten an.;
- <sup>4</sup> Der Energiesparalgorithmus AI Energy Mode lässt die Geräte insgesamt bis zu 10% Energie einsparen im Vergleich zu Nutzung ohne den AI Energy Mode. Die internen Testergebnisse stammen aus dem Vergleich der werkseitig eingestellten Temperatur mit AI Energy Mode und ohne AI Energy Mode. Einzelne Ergebnisse können je nach Nutzung variieren.;
- <sup>5</sup> Bisphenol A (BPA) kommt in Polycarbonat-Kunststoffen und Epoxidharzen vor, die häufig in Lebensmittel- und Getränkebehältern verwendet werden, und wurde mit möglichen gesundheitsschädlichen Auswirkungen in Verbindung gebracht.;