

# Villa Teahouse



## Gartenhaus mit Satteldach in hochstabiler, massiver Elementbauweise.

Leichter Aufbau dank vollständiger Elementbauweise.

- Besonders stabile Elementrahmen-Bauweise
- Alle Teile komplett vorgefertigt – kein Sägen oder Verschrauben von einzelnen Wandbrettern erforderlich
- Fußboden- und Dachelement aus 19 mm Massivholz
- Leimholz-Doppeltür
- Vollständiger Bausatz inklusive Dachpappe zur Ersteindeckung

Mit dem FSC®-Warenzeichen werden Produkte ausgezeichnet, für deren Herstellung Holz aus umwelt- und sozialverträglich bewirtschafteten Wäldern verwendet wird, unabhängig zertifiziert nach den strengen Richtlinien des FSC.

**LEICHTER AUFZUBAUEN**  
*vorgefertigte Elemente*  
**FACILES À MONTER**  
*panneaux pré assemblés*

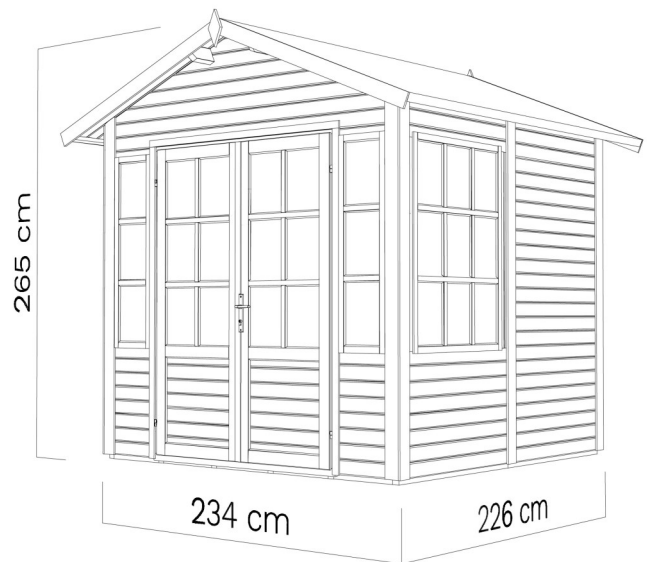
Gestaltungsmöglichkeit in HELLGRAU (RAL 7001)



Einfache Elementbauweise  
Inkl. Fußboden

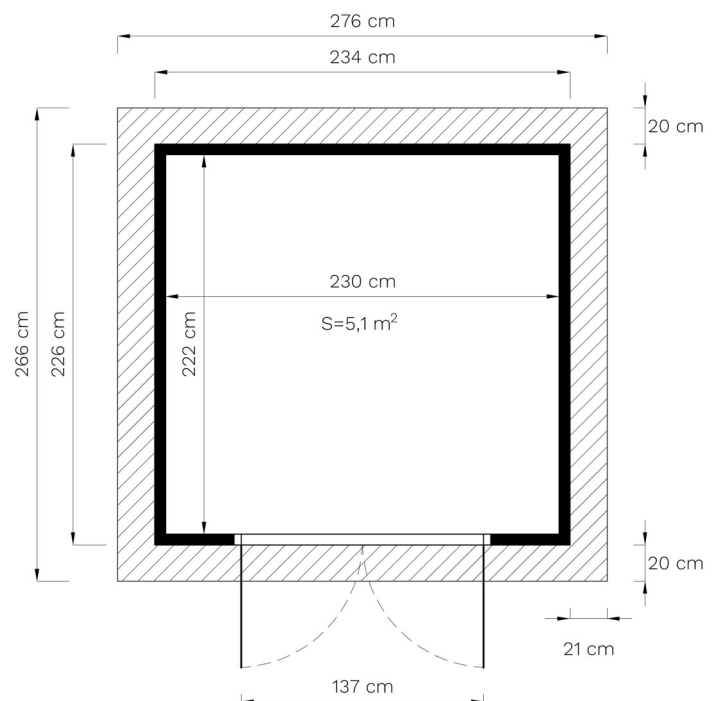
## Technische Daten

Grundmaß	234 × 226 cm
Fläche	5,27 m <sup>2</sup>
Fußbodenstärke	19 mm
Rahmen	41 × 82 mm
Türöffnung (B × H)	138 × 187 cm
Umbauter Raum	13,2 m <sup>3</sup>
Wandstärke	19 mm
Außenwandfläche	18 m <sup>2</sup>
Dachstärke	19 mm
Dachfläche	7,9 m <sup>2</sup>
Dachneigung	22,5 °
Schneelast	1,6 kN/m <sup>2</sup>
Packmaße	230 × 116 × 88 cm
Gewicht	422 kg



## Hinweise für Fundament und Bodenplatte

Ein sorgfältig eben ausgerichtetes Fundament ist Voraussetzung für das passgenaue Zusammenfügen der Elemente und damit einen einwandfreien Aufbau. Die Fußbodenelemente einschließlich der Elementerahmung sind vor dem Aufbau von unten und an den Seiten mit geeignetem Holzschutzmittel zu behandeln. Gegen aufsteigende Feuchtigkeit kann der Boden durch Unterlegen der Folienstreifen oder Granulatpads geschützt werden. Staunässe ist hierbei zu vermeiden.



## Leichter Aufbau

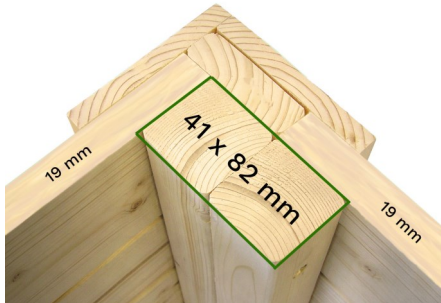


Fußbodenelemente von unten behandeln, zusammenlegen, umdrehen und mit einer Wasserwaage ausrichten.

## Konstruktionszeichnung

---

Vollständige Elementrahmenbauweise. Alle Teile einschließlich Fußboden und Dachelemente werden werksseitig vorgefertigt, so dass der Aufbau in kurzer Zeit durchgeführt werden kann.



Extra stabile Verbindungen durch gedoppelte umlaufende Rahmung.



## Hinweise für das Dach und die Fenstermontage

---

Dem Bausatz ist eine Standard-Dachpappe zur Ersteindeckung beigefügt.

Um das Eindringen von Nässe zu vermeiden und um eine feste Verbindung mit den Sprossen zu gewährleisten, muss für die Montage der Glasscheiben auf die Ränder der Glasscheiben Silikon aufgetragen werden.



Standard-Dachpappe zur Ersteinde-

## Innenansicht

---



## **Behandlung mit Holzschutz**

Unbehandelte Holzprodukte sind von außen vollständig mit Holzschutzlasur zu behandeln. In besonders feuchter Umgebung ist es empfehlenswert, alle Massivholzteile auch von innen mit offenerporiger Holzlasur zu behandeln. Damit kann natürlichen Prozessen wie Vergrauen, Verzug sowie insbesondere Fäulniserscheinungen vorgebeugt werden.

Damit Sie lange Freude an Ihrem Gartenprodukt haben, ist spätestens alle zwei Jahre der Schutzanstrich zu prüfen und ggf. zu wiederholen.



Behandlung: unbehandelt

## **Wichtige Hinweise**

Holz ist ein lebendiger Rohstoff, der sich den Witterungsbedingungen anpasst. Kleine Risse, Verformungen, Harzaustritt und Farbveränderungen sind natürlich.

Bitte prüfen Sie regelmäßig den Holzschutz und die Schraubverbindungen.

Im Falle einer ungenügenden Luftzirkulation an den Außenwänden, z. B. durch Bepflanzung direkt an der Wand, angrenzende Gebäude bzw. Gegenstände, kann es zu Feuchtigkeitsschäden kommen.

Eine ausreichende Belüftung des Gartenhauses durch regelmäßiges Öffnen der Tür gerade während feuchtkalter Witterungsperioden, ist unbedingt zu beachten.

Informationen zu Garantiebedingungen sind dem Produkt beigelegt.

Technische Änderungen vorbehalten.

Alle Maße sind Circaangaben.

