

## Artikel No.: 41250108

**Nino.**  
L I G H T I N G

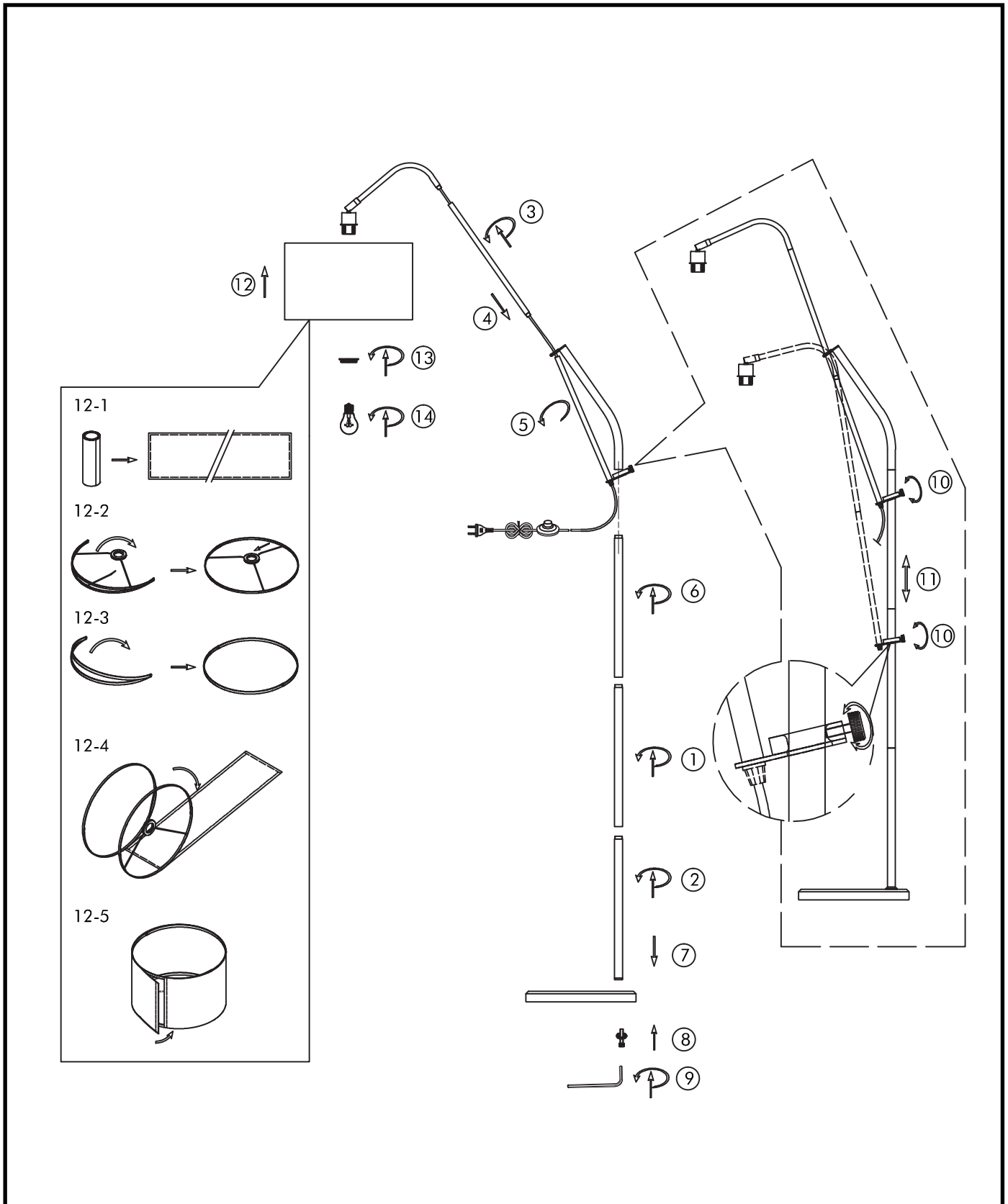
- (DE) **ACHTUNG!** Vor Beginn der Montagearbeiten lesen Sie bitte aufmerksam die Sicherheitshinweise!
- (EN) **WARNING!** Before assembling, please read carefully the safety instructions!
- (NL) **LET OP!** Lees de veiligheidsinstructies zorgvuldig door voordat u met de montage begint!
- (FR) **ATTENTION!** Avant le début des travaux de montage, prière de lire attentivement les consignes de sécurité!
- (IT) **ATTENZIONE!** Prima di installare leggere attentamente l'avviso di sicurezza!
- (ES) **ATENCIÓN!** Antes de comenzar con los trabajos de montaje leer detenidamente los avisos de seguridad!
- (PL) **UWAGA!** Przed przystąpieniem do prac montażowych uważnie należy przeczytać wskazówki bezpieczeństwa!
- (FI) **HUOMIO!** Ennen asennustöiden aloittamista pyydämme Teitä lukemaan turvaohjeet huolellisesti!
- (CZ) **POZOR!** Než začnete provádět montážní práce, přečtěte si důkladně bezpečnostní pokyny!
- (GR) **ΠΡΟΣΟΧΗ!** Πριν την διεξαγωγή της συναρμολόγησης διαβάστε προσεκτικά τις υποδείξεις ασφαλείας!
- (RO) **ATENȚIUNE!** A se citi cu atenție indicațiile privind siguranța, înainte de începerea montării!
- (BG) **ВНИМАНИЕ!** Преди Да Започнете работите по монтажа прочетете ВНИМАТЕЛНО улбТВаниеТо За безопасност!
- (HU) **FLGYELEM!** A szerelési munkák megkezdése előtt figyelmesen olvassa el a biztonsági útmutatókat!
- (SV) **OBS!** Läs säkerhetsanvisningarna noga innan du börjar med monteringsarbetena!
- (HR) **POZOR!** Prije početka montaže molimo pozorno pročitajte sigurnosne naputke!
- (SL) **POZOR!** Prosim, da pred začetkom montaze, zaradi varnosti preberete vas navodila, ki so priložena!
- (SK) **POZOR!** Pred začatím montážneho návodu si prečítajte Bezpečnostné inštrukcie!
- (PT) **CAUIDADO!** Antes de iniciar os trabalhos de montagem por favor leia atentamente os avisos de segurança!
- (LT) **DĖMESIO!** Norėdami saugiai ir teisingai sumontuoti šviestuv vadovaukitės šia instrukcija!
- (ET) **HOIATUS!** Enne monteerimist lugege ohutusjuhised tähelepanelikult läbi!
- (DA) **OBS!** Læs sikkerhedsinformationen nøje, før du monterer produktet!
- (LV) **UZMANĪBU!** Pirms montāžas uzmanīgi izlasiet drošības norādījumus!
- (SR) **ОПРЕЗ!** Пре него што почнете са упутствима за састављање, прочитајте Безбедносна упутства!



Nino Leuchten GmbH:

WEEE-Reg. Nr.: DE 41612066  
Batterie-Reg. Nr.: DE 35892478

Nino Leuchten GmbH, Hafervöhdde 7, 59475 Werl, Germany  
Tel.: +49 (0) 2922-9273-500, Fax: +49 (0) 2922-9273-505  
E-Mail: [info@nino-leuchten.de](mailto:info@nino-leuchten.de) - [www.nino-leuchten.de](http://www.nino-leuchten.de)



**230V ~ 50Hz, 1xE27, max. 40W**