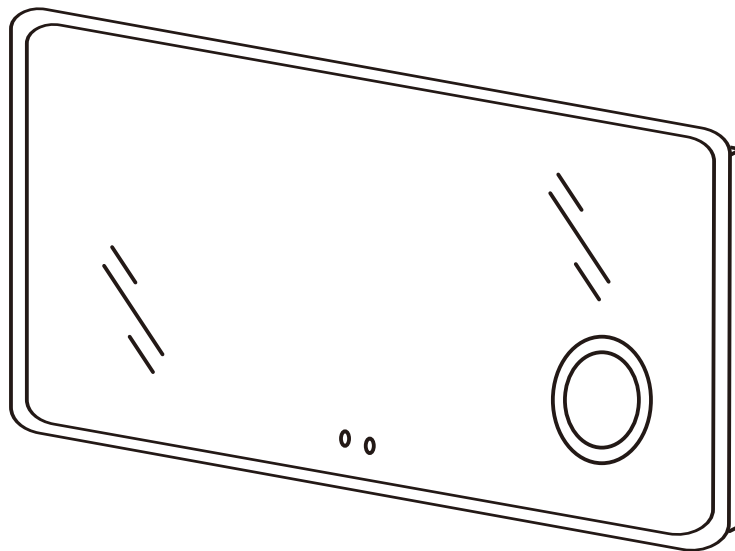




# Universal Montageanleitung

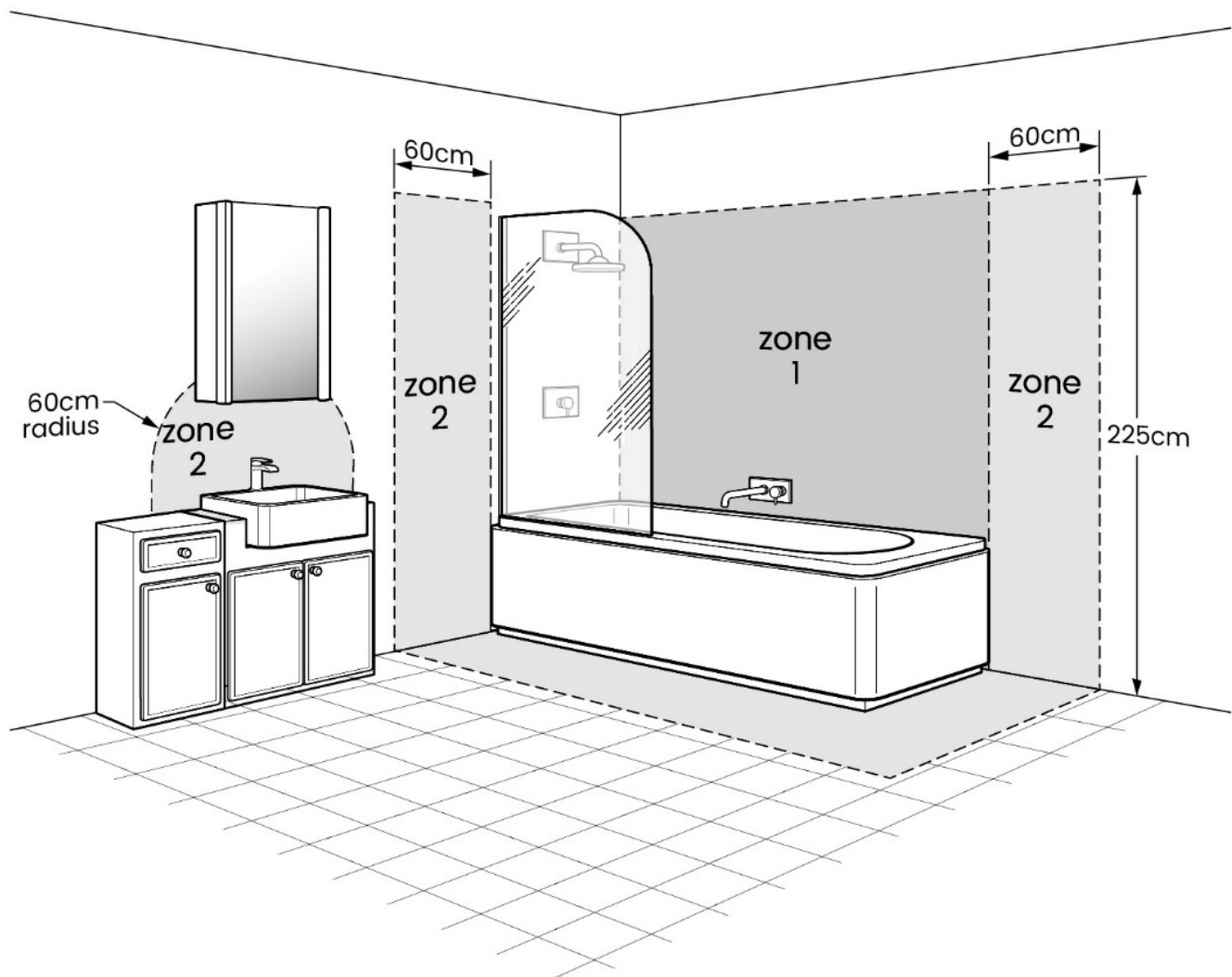
## LED Badspiegel



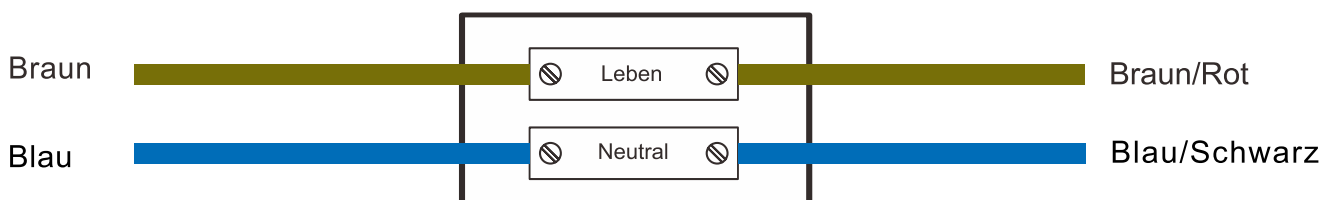
**Achtung:** Damit die normale Anwendung des Produkts garantiert wird, müssen alle Kabel an der Anschlussstelle entsprechend den IEE Bestimmungen angeschlossen werden. Das Produkt ist nur geeignet für die Installation im Haus, an massiven Wänden, usw. Die Installation muss von einem Elektriker ausgeführt werden, falsche Installation kann zur Beschädigung des Produktes oder Verletzungen führen.

## Schaubild der Badezimmerzonen

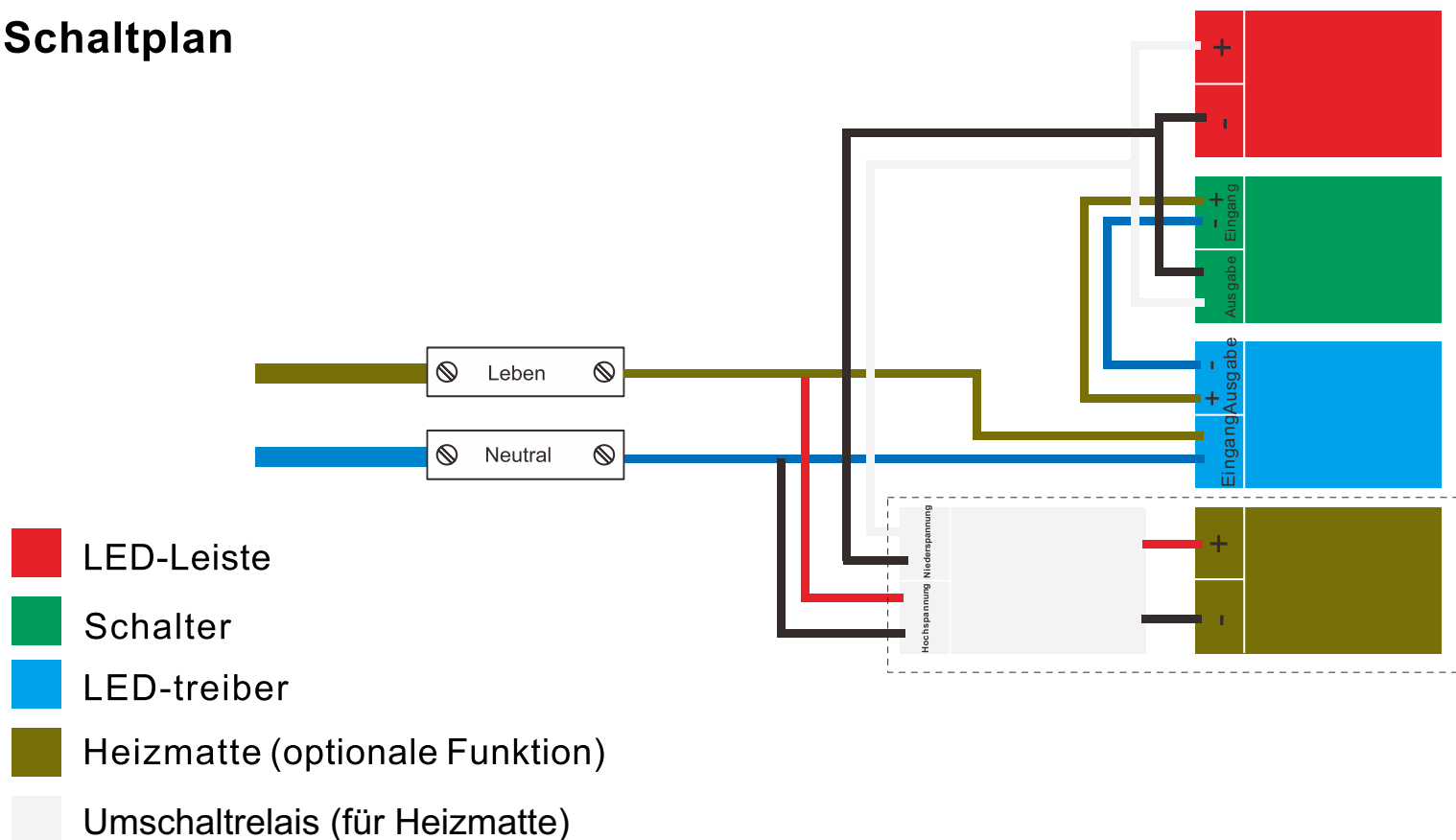
Produkte der Schutzart IP44 können nur in der Badezimmer Zone 2 installiert werden



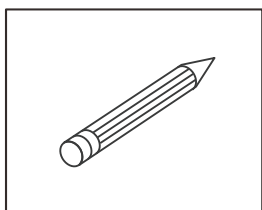
## Verdrahtungsplan der Eingangspole



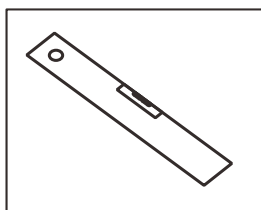
# Schaltplan



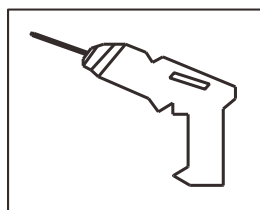
## Montage Werkzeuge (siehe Bilder)



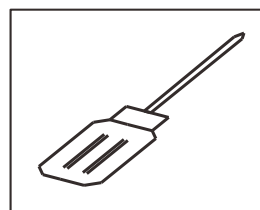
Stift



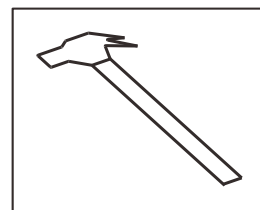
Wasserwaage



Schlagbohrer Ø6mm



Kreuz Schraubenzieher



Hammer

## Montageanleitung

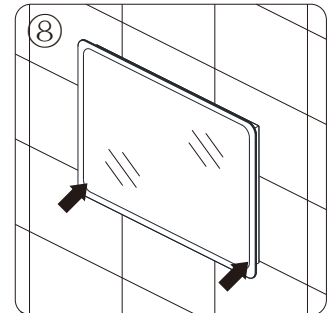
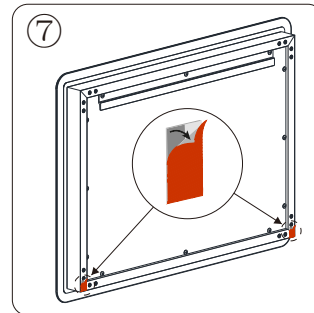
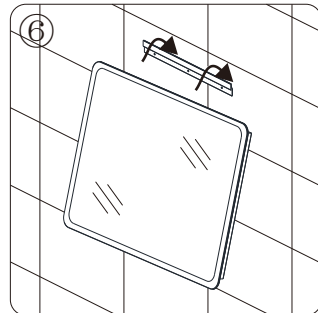
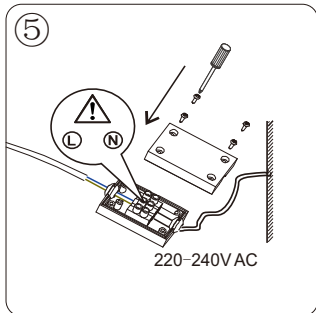
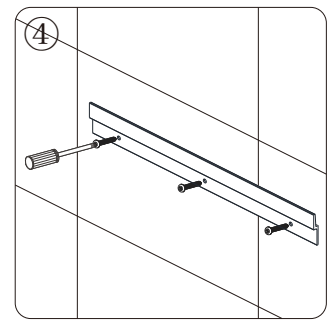
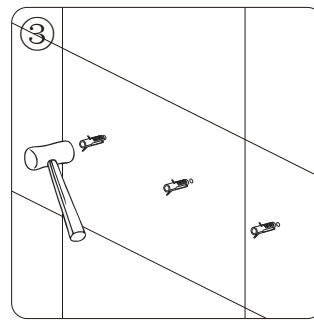
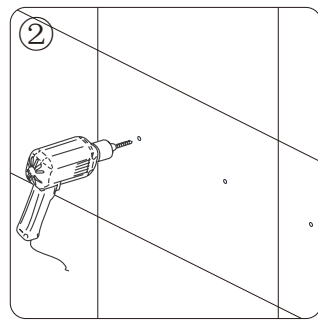
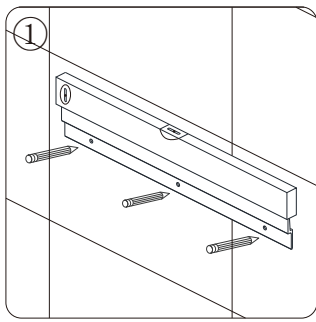


### Lebensgefahr durch elektrischen Schlag!

Der elektrische Anschluss darf nur von entsprechend qualifizierten Fachkräften durchgeführt werden. Vor der Montage muss das elektrische Leitungsnetz stromlos geschaltet werden (Hauptschalter/-sicherung ausschalten).

### Sicherheitshinweise

- Die Leuchte darf nur montiert in Innenräumen verwendet werden.
- Für einen sicheren Umgang mit diesem Gerät muss der Benutzer des Gerätes diese Gebrauchsanweisung vor der ersten Benutzung gelesen und verstanden haben.
- Das Gerät darf nur benutzt werden, wenn es einwandfrei in Ordnung ist. Ist das Gerät oder ein Teil davon defekt, muss es von einer Fachkraft instandgesetzt werden.
- Beim Bohren in Wand, Decke oder Fußboden auf Kabel sowie Gas- und Wasserleitungen achten.
- Der elektrische Anschluss darf nur von entsprechend qualifizierten Fachkräften durchgeführt werden.
- Nur vom Hersteller zugelassene Anschlussklemmen verwenden.



## Gebrauchsanleitung:

### Modell D Digitaluhr + Touchschalter



②

①

#### 1. Beleuchtung ein/aus

Drücken Sie kurz die Taste ①, um das Licht einzuschalten, die Taste ① ist zu diesem Zeitpunkt weiß. Halten Sie die Taste ① lang gedrückt für stufenloses Dimmen. Drücken Sie erneut kurz die Taste ①, um das Licht auszuschalten, dann ist die Taste ① jetzt blau.

#### 2. Spiegelheizung ein/aus

Drücken Sie kurz die Taste ②, um die Spiegelheizung einzuschalten, dann ist die Taste ② zu diesem Zeitpunkt weiß.

Nochmals kurz die Taste ② drücken, um die Spiegelheizung auszuschalten, dann ist die Taste ② jetzt blau. Wenn Sie vergessen, die Spiegelheizung auszuschalten, schaltet sie sich nach 1 Stunde automatisch aus, um den Energieverbrauch zu senken.

#### 3. Zeiteinstellung

Halten Sie die Taste ② lang gedrückt, um den Zeiteinstellungsmodus aufzurufen, wenn die Stunde blinkt, können Sie die Stunde einstellen, drücken Sie die Taste ② kurz zum Verringern, lang zum Erhöhen. Nachdem die Stunde eingestellt ist, drücken Sie kurz die Taste ①, wenn die Minuten anfangen zu blinken, können Sie die Minuten einstellen, drücken Sie die Taste ② kurz zum Verringern, lang zum Erhöhen. Wenn die Einstellung abgeschlossen ist, müssen Sie die Taste ① lang gedrückt halten, um die Einstellung zu speichern.

#### 4. Zeitanzeige ein/aus

Sie müssen zuerst das Licht ausschalten, dann leuchtet die Taste ① blau.

Halten Sie die Taste ① lang gedrückt, um die Zeitanzeige auszuschalten.

Drücken Sie erneut kurz die Taste ① oder ②, um die Zeitanzeige einzuschalten.

## Hinweise:

1. Während der Nutzung darauf achten, dass keine Harten oder Scharfen Gegenstände die Spiegeloberfläche berühren, ansonsten kann es zu einem Stromverlust oder Personenschaden kommen.
2. Bei Gewitter muss das Gerät ausgeschaltet werden, da sonst die Gefahr besteht, dass ein Blitz die elektronischen Komponenten des Produkts beschädigt.
3. Wenn das Gerät sich in normalem Betrieb befindet, den Netzstecker nicht gewaltsam herausziehen, um das Produkt abzuschalten, da sonst die elektronischen Komponenten des Produkts beschädigt werden können. Schalten Sie das Gerät zu erst an dem An/Aus Schalter aus, bevor Sie den Netzstecker entfernen.
4. Falls das Produkt länger nicht in Nutzung ist, empfehlen wir den Netzstecker rauszuziehen.