



Gebrauchsanleitung Hochbett KIM mit RT	 <b>Relita Dr. Woite GmbH &amp; Co. KG</b> <i>Relita</i>
Instructions for use high bed KIM	
Gebruikshandleiding hoogslaper KIM	Entspricht der DIN EN 747 Ausgabe 2007
Instrutions d'utilisation de lit élevé KIM	 11 05 73448 006 <span style="float: right;">Stand 08. 04. 2011</span>

Das Bett sollte von 2 Personen aufgebaut werden.

**Wichtig!** Bitte lesen Sie die Gebrauchsanleitung mit den Warn- und Sicherheitshinweisen vor dem Aufbau des Bettes sorgfältig durch und bewahren Sie diese danach auf.

Die Gebrauchsanleitung beinhaltet darüber hinaus eine Montageanleitung mit einer Stückliste, sowie die notwendigen Werkzeuge für einen sicheren Zusammenbau Ihres Bettes.

### Warn- und Sicherheitshinweise:

1. Achten Sie beim Zusammenbau des Bettes darauf, dass die Verbindungselemente fest angezogen werden. Die Verbindungselemente müssen auch während des Gebrauchs auf Ihren festen Sitz kontrolliert werden.

2. Die horizontale Kerbe in dem Bettpfosten (Seite 9/9) kennzeichnet die maximale Matratzenhöhe. Diese Kennzeichnung muss bei innenliegender Matratze weiterhin zu sehen sein. Dann bleibt Ihr Bett sicher.

Die empfohlene Matratzengröße ist 900 x 2000mm. Die max. Matratzenhöhe beträgt 190 mm.

3. Das Bett darf nicht benutzt werden, wenn ein Bauteil fehlt oder gebrochen ist.

4. Hochbetten und das obere Bett von Etagenbetten darf von Kindern unter 6 Jahren nicht benutzt werden!! Es besteht eine Verletzungsgefahr beim Herunterfallen.

5. Folgende Gegenstände dürfen nicht am Bett befestigt oder angehängt werden: Stricke, Schnüre, Kordeln, Gurte, Bänder etc. Es besteht Strangulationsgefahr!!

6. Achten Sie darauf, dass das Etagen- oder Hochbett immer mit der Wand in Berührung sein muss. Falls dies nicht möglich ist, darf der Abstand zwischen der Oberkante der Absturzsicherung und der Wand höchstens 75 mm betragen oder der Abstand muss größer sein als 230 mm.

**Pflegehinweis:** Das Bett darf nur mit einem feuchten Lappen gereinigt werden.

Das Bett entspricht der DIN EN 747-1:2007

- ID. Kennung; Hochbett KIM mit Rutsche

- ID. NO. KS / cod - 005 / 11

- Massivholz Buche

The bed should be assembled by 2 persons.

**Important!** Please read the instructions with the warnings and safety instructions thoroughly prior to assembly of the bed and retain them carefully for further reference.

The manual also includes assembly instructions with part lists and information on the necessary tools for safe assembly of your bed.

### Warning and Safety

1. When assembling the bed take care that the screws are tightened. The correct position and fixing of screws must be regularly checked during the use of the bed.

2. The horizontal notch on the bedpost (Page 9/9) indicates the maximum mattress height. This identification must also be visible with the mattress in the bed, and then your bed is still safe.

The recommended mattress size is 900 x 2000mm. The max. mattress height is 190 mm.

3. The bed should not be used if any component is broken.

4. High beds and the upper bed of bunk beds must not be used by children under 6 years! There is a risk of injury for these children when falling off.

5. The following items must neither be attached to the bed nor suspended: ropes, cords, straps, ribbons, tapes, etc. There is a risk of strangulation!

6. Make sure that the bunk or high bed is always in contact with the wall. If this is not possible, the distance between the top of fall protection and the wall must not exceed a maximum of 75 mm or the distance must be greater than 230 mm.

**Maintenance:** The bed should be cleaned with a damp cloth.

The bed is in accordance with DIN EN 747-1:2007

- ID. Recognition; High bed KIM

- ID. NO. KS / cod - 005 / 11

- Solid beech wood

Het bed moet met 2 personen gemonteerd worden

**Belangrijk!** Gelieve de gebruiksaanwijzing met de veiligheid- en waarschuwingsvoorschriften vooraf aandachtig te lezen en bewaren voor latere naslag.

De gebruiksaanwijzing bestaat uit een onderdelenlijst, een montagehandleiding en een lijst met het nodige gereedschap, noodzakelijk voor een veilige opbouw van uw bed.

### **Veiligheid-en waarschuwingsvoorschriften:**

1. Alle bevestigingsmiddelen van de montage moeten behoorlijk zijn vastgedraaid, regelmatig worden gecontroleerd en indien nodig opnieuw worden aangehaald.
2. Houd u aan de maximale matrashoogte. De horizontale kerf in de bedpoot (pagina 9/9) toont u de maximale matrashoogte. Wanneer u de matras in het bed legt, dient deze aanduiding terug zichtbaar te zijn om de veiligheid te garanderen. De aanbevolen matrasgrootte is 900 x 2000mm. De maximale matrashoogte bedraagt 190mm
3. Het bed mag niet gebruikt worden, wanneer een deel van de structuur ontbreekt of gebroken is.
4. Hoge bedden of het bovenste bed van een stapelbed zijn niet geschikt voor kinderen onder de 6 jaar, vanwege het gevaar van verwondingen door vallen.
5. Volgende zaken mag men niet aan het bed bevestigen: koorden, touwtjes, snoeren, tuigjes en gordels. Kinderen kunnen hierdoor gekeeld worden en stikken.
6. Waarschuwing! Kinderen kunnen klem raken tussen het bed en de muur. Om ernstige verwondingen te voorkomen, mag de afstand tussen de bovenste veiligheidsstang en de muur niet meer zijn dan 75mm of moet minstens 230 mm bedragen.

**Onderhoudsvoorschrift:** Het bed mag enkel met een vochtige doek gereinigd worden.

Voldoet aan de Europese norm EN 747-1: 2007

Il faut monter le lit avec 2 personnes

**Important!** En avant, veuillez bien lire les instructions d'utilisation avec les règles de sécurité et d'avertissements et les conserver pour référence ultérieure.

Les instructions d'utilisation consistent de la liste des pièces, la notice de montage et les outils nécessaires pour un montage sûr de votre lit.

### **Les règles de sécurité et d'avertissements :**

1. Il convient que tous le dispositifs d'assemblage soient toujours convenablement serrés et régulièrement vérifiés, ainsi que resserrés si nécessaire
2. Respecter l'épaisseur maximale du matelas. La coupure horizontale dans le pied du lit (page 9/9) montrez vous l'épaisseur maximale du matelas. Quand vous placez votre matelas dans le lit, il faut voir la coupure pour garantir la sécurité d'enfant. Taille du matelas recommandé est 900 x 2000mm. L'épaisseur maximale du matelas conseillé est 190mm
3. Il convient de ne pas utiliser le lit surélevé lorsqu'une partie de la structure manque ou est cassée
4. Les lits surélevés ne conviennent pas aux enfants de moins de 6 ans, en raison des risques de blessures dues aux chutes
5. Attention aux articles tels que des cordes, des ficelles, des cordons, des harnais et des ceintures attaché ou accroché sur un lit superposé ou surélevé afin d'éviter aux enfants de s'étrangler
6. Avertissement ! Les enfants peuvent se retrouver piégés entre le lit et le mur. Pour éviter le risque de blessure grave la distance entre la barrière de sécurité supérieure et le lit ne doit pas excéder 75mm ou doit être d'au moins 230mm

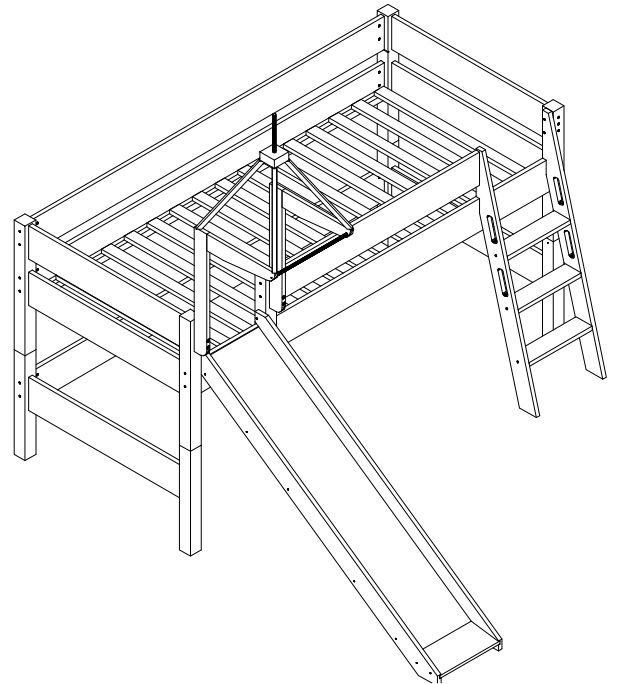
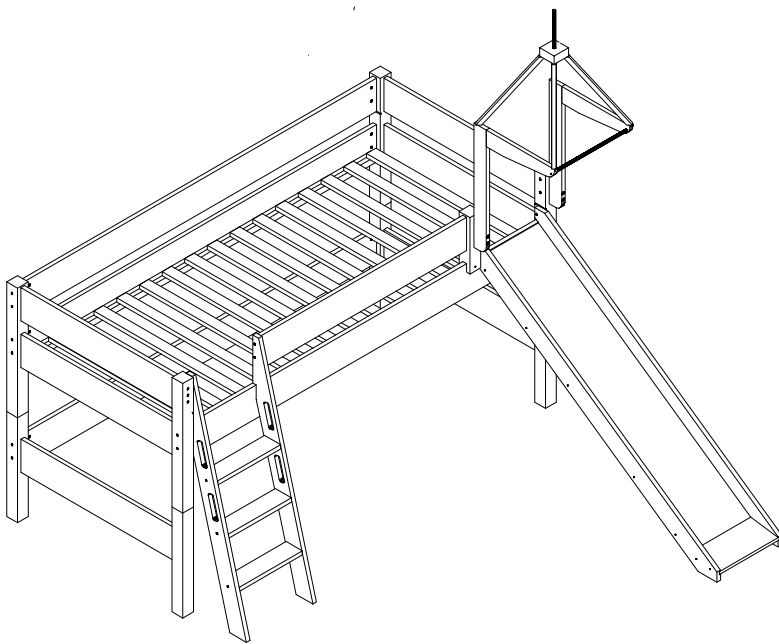
Conforme à la norme européenne EN 747-1:2007

Montageanleitung  
Hochbett KIM mit Rutsche

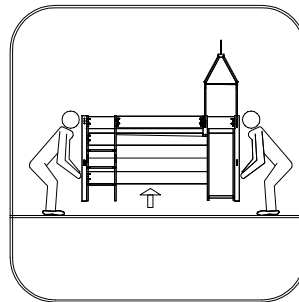
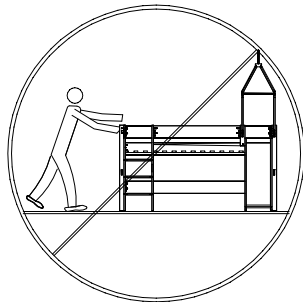
Mountinginstruction  
KIM high bed with slide

Montagehandleiding  
Hoogslaper KIM

Notice de montage  
lit élevé KIM



Notwendiger Hinweis:  
Important information  
Belangrijke informatie  
Information importante

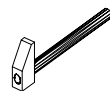
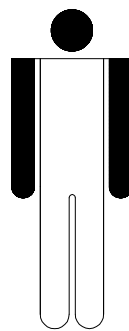
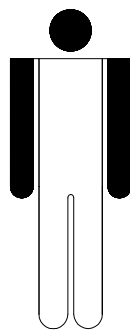


Bett nicht verschieben,  
nur angehoben verstellen.

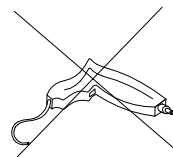
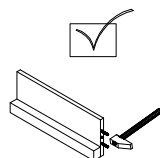
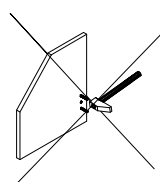
Move not only raises  
bed adjusted

Bed niet verschuiven,  
men moet het bed opheffen  
om te verplaatsen

Ne pas pousser le lit,  
il faut le porter pour déplacer



50°



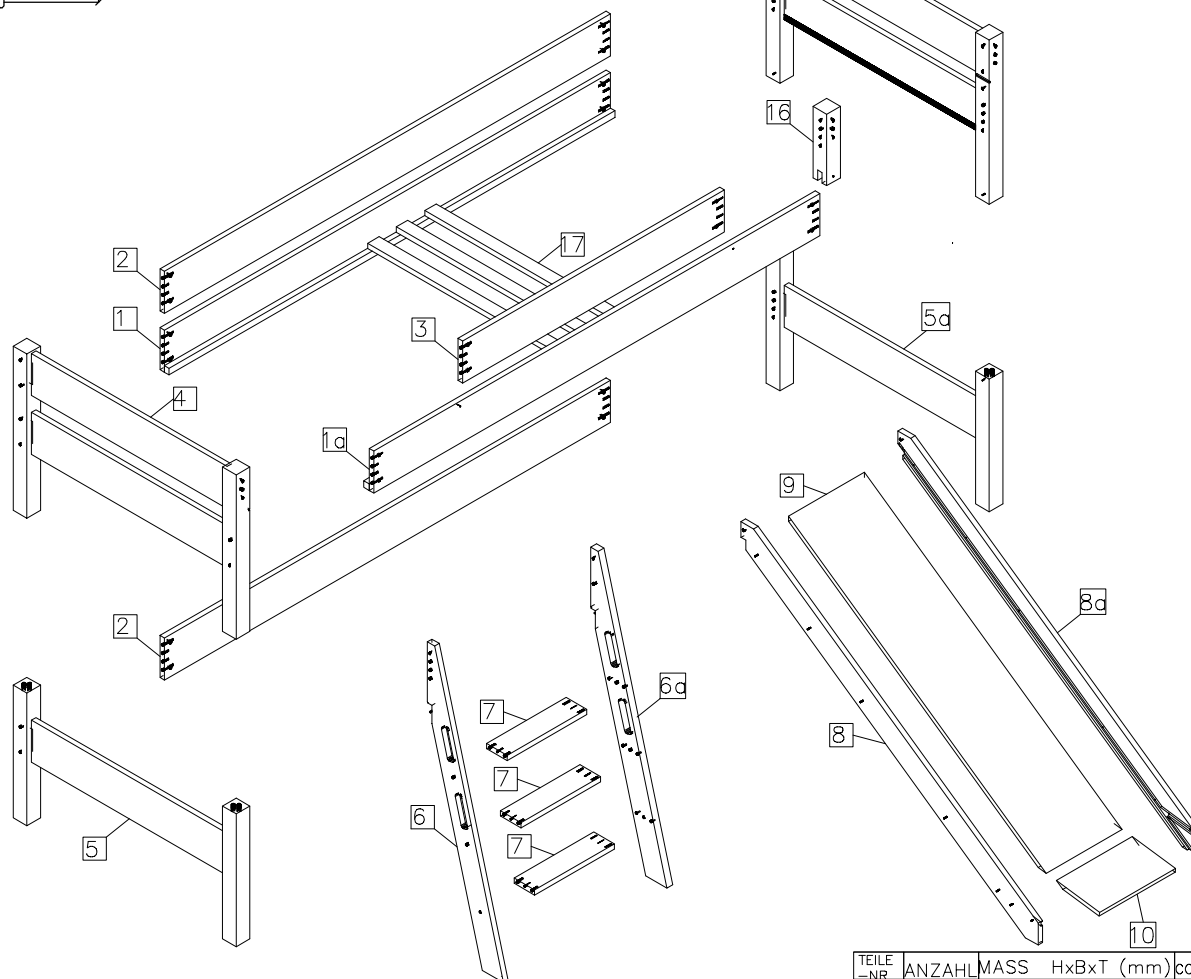
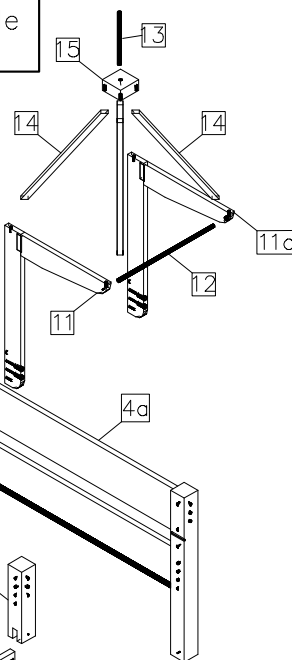
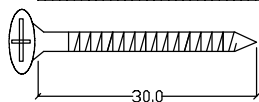
Anleitungen für die Montage

Instructipns for the assembly

Instructies voor de montage

Instructions de montage

A M6x95 St. 18	B M6x60 St. 6	C M6x40 St. 4	E Ø10x12 St. 20	F M7x50 St. 6	G Ø3.0x30 St. 56
L Ø3.0x20 St. 2	H Ø12x60 St. 16	M Ø8x32 St. 32	N inbus 4mm St. 1	P St. 1	



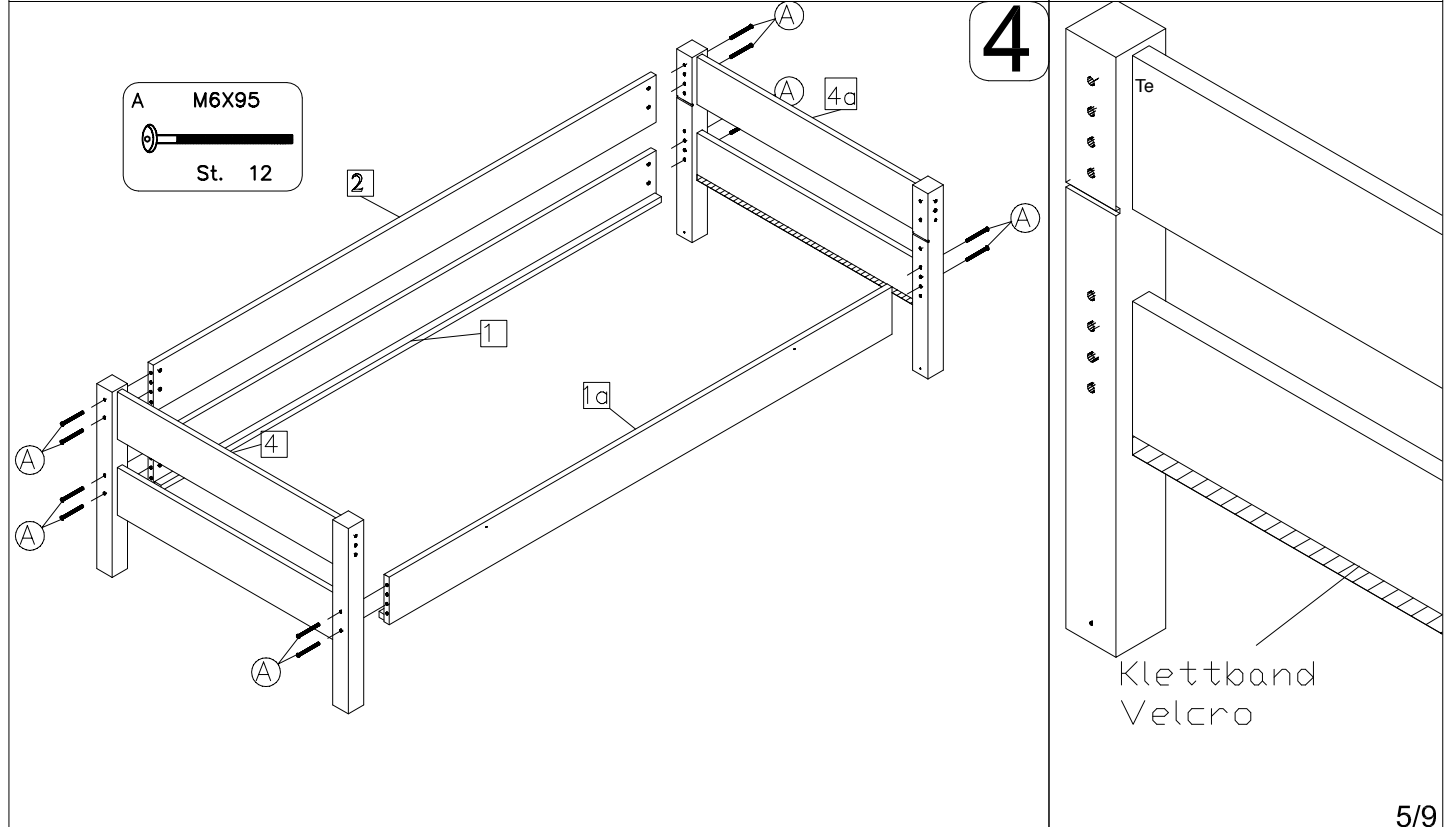
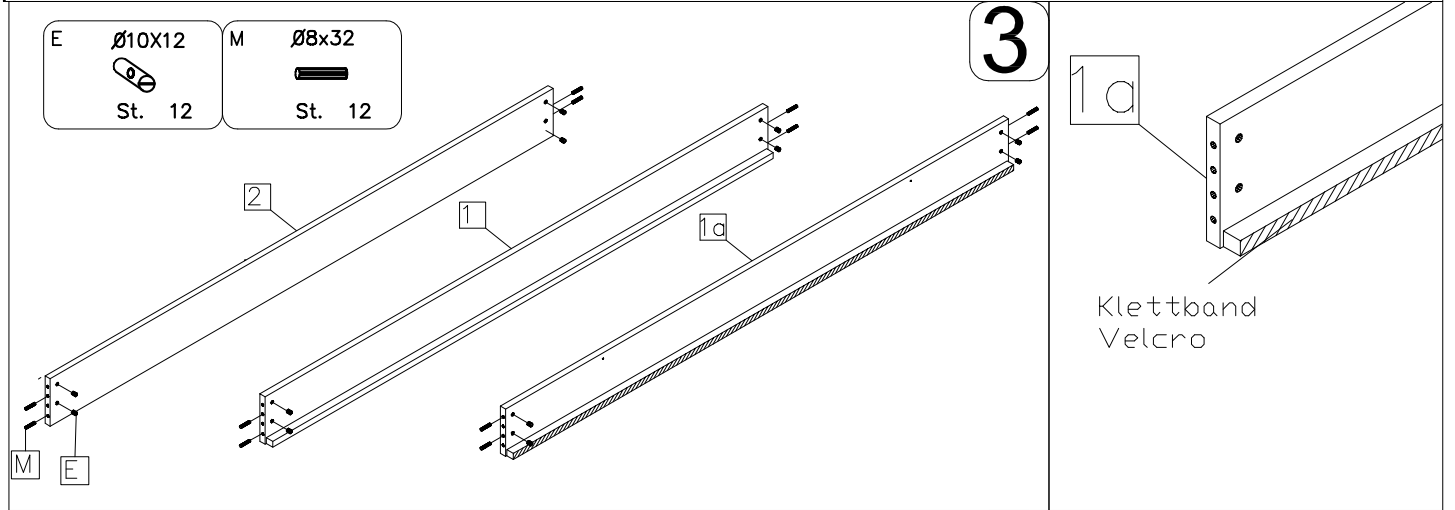
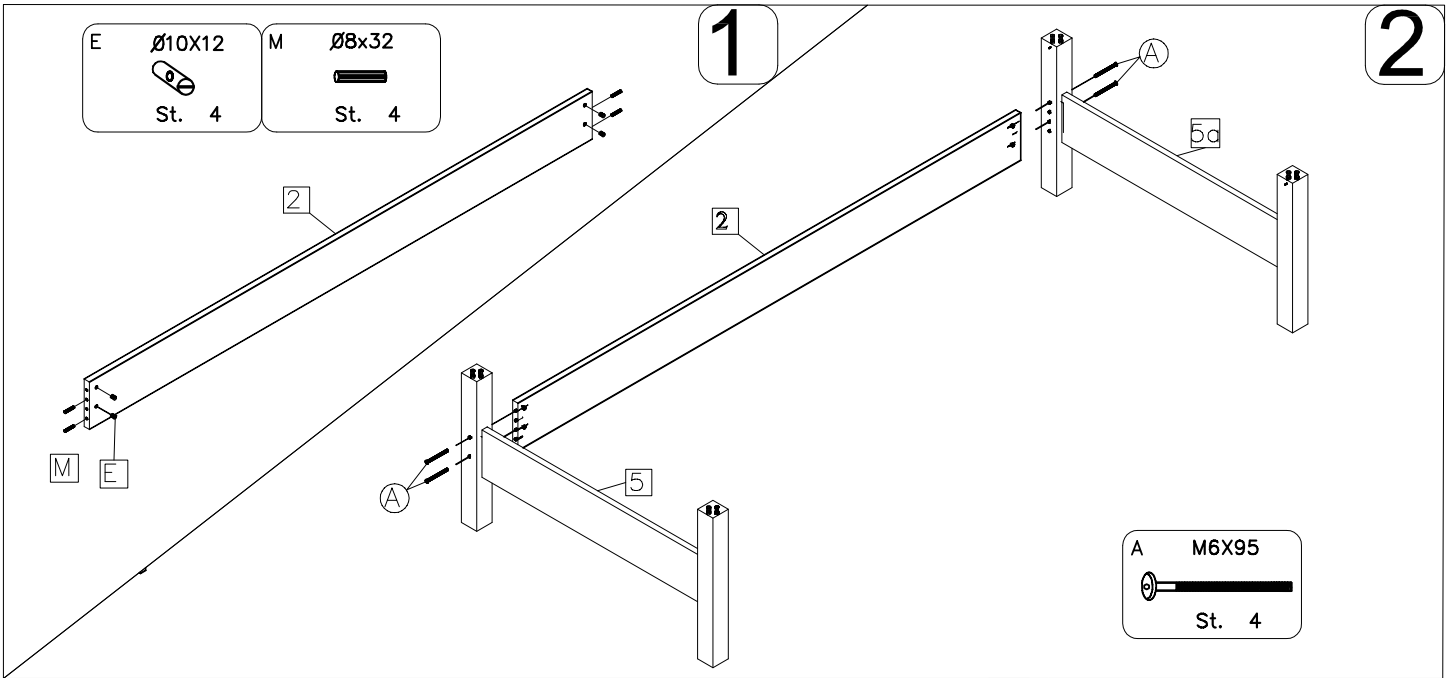
**(D)** ACHTUNG bei einer Beanstandung !!  
Um eine zügige Beanstandungsabwicklung zu gewährleisten, bitte bei Beschlägen den Buchstaben und die Menge angeben,  
Beispiel: **A** M6x95  
bei Möbelteilen die Zahl angeben  
Beispiel: **1** 1960x160x20

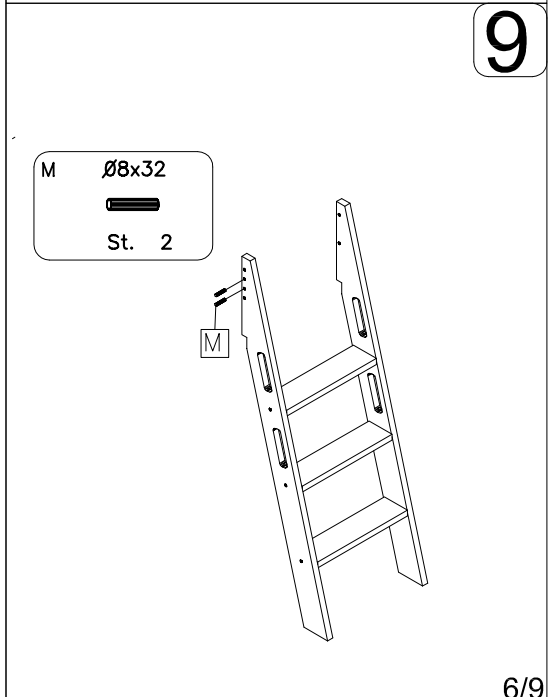
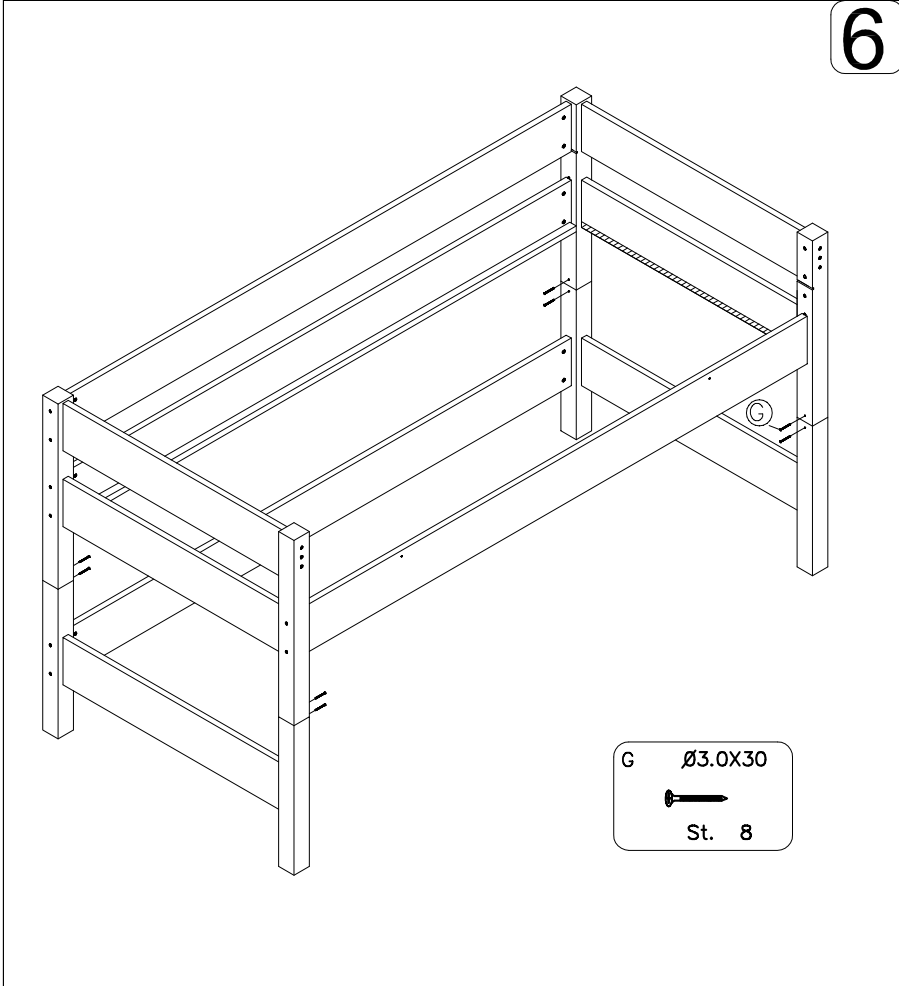
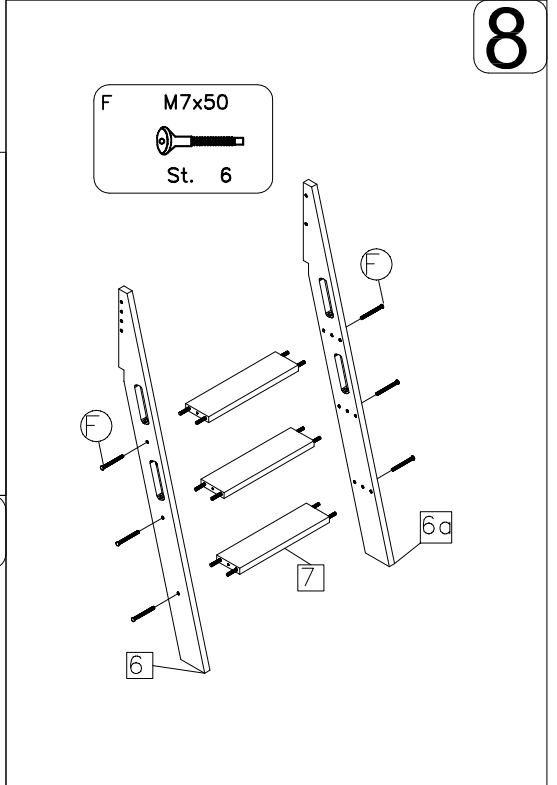
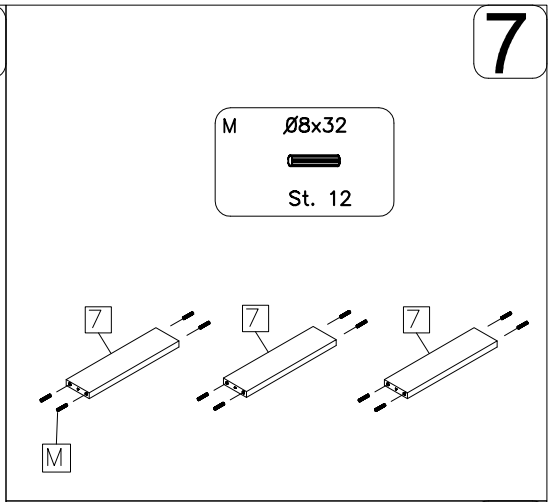
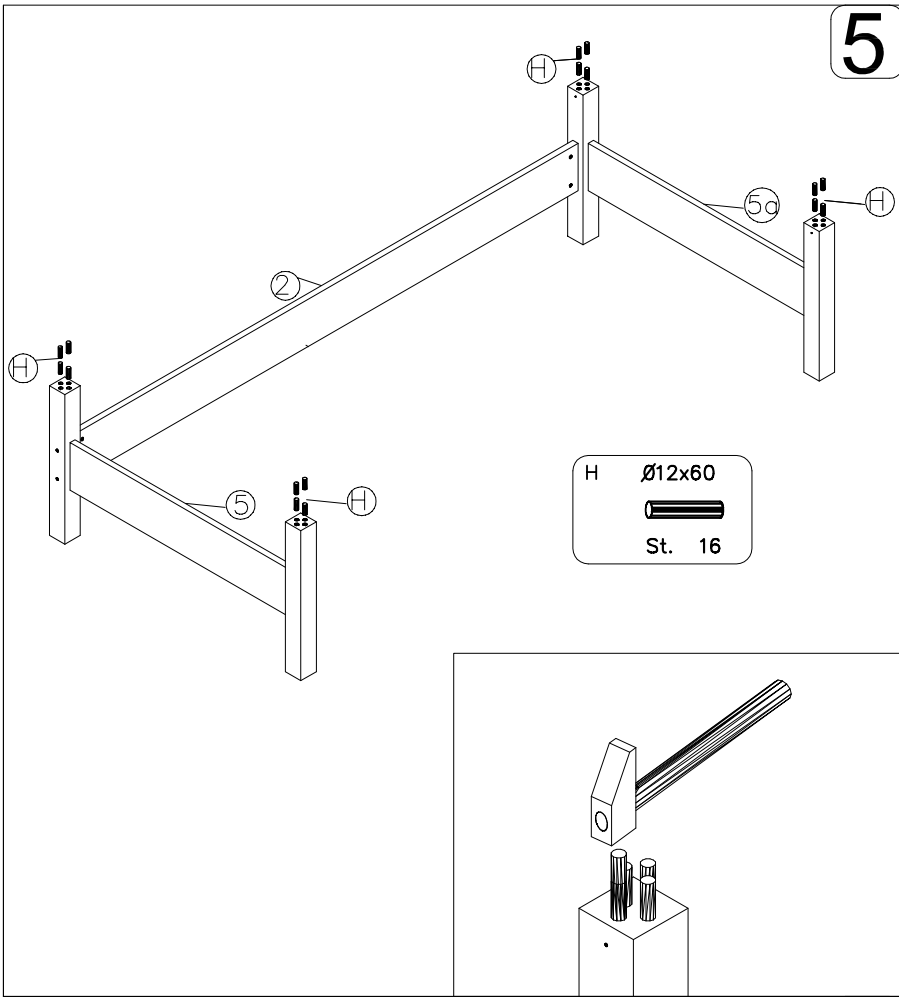
**(NL)** OPGELET bij een klacht !!  
Om een vlotte klachtenafwering te waarborgen, bij beslag de letters, het codenummer, en het aai, bvb: **A** M6x95  
bij meubeldelenhet kengetal aangeven bvb: **1** 1960x160x20

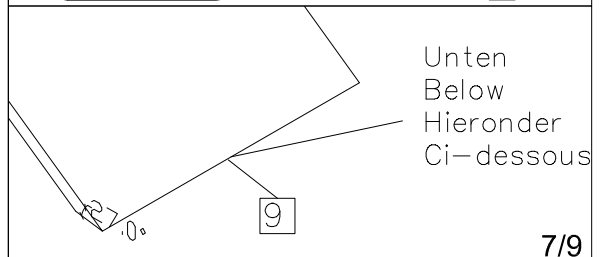
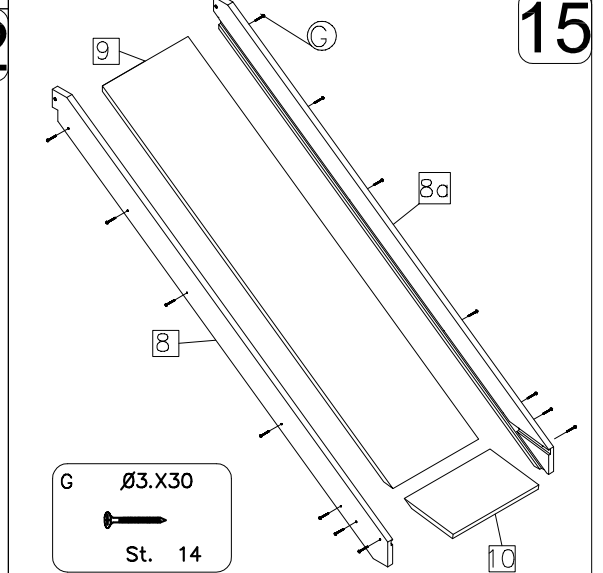
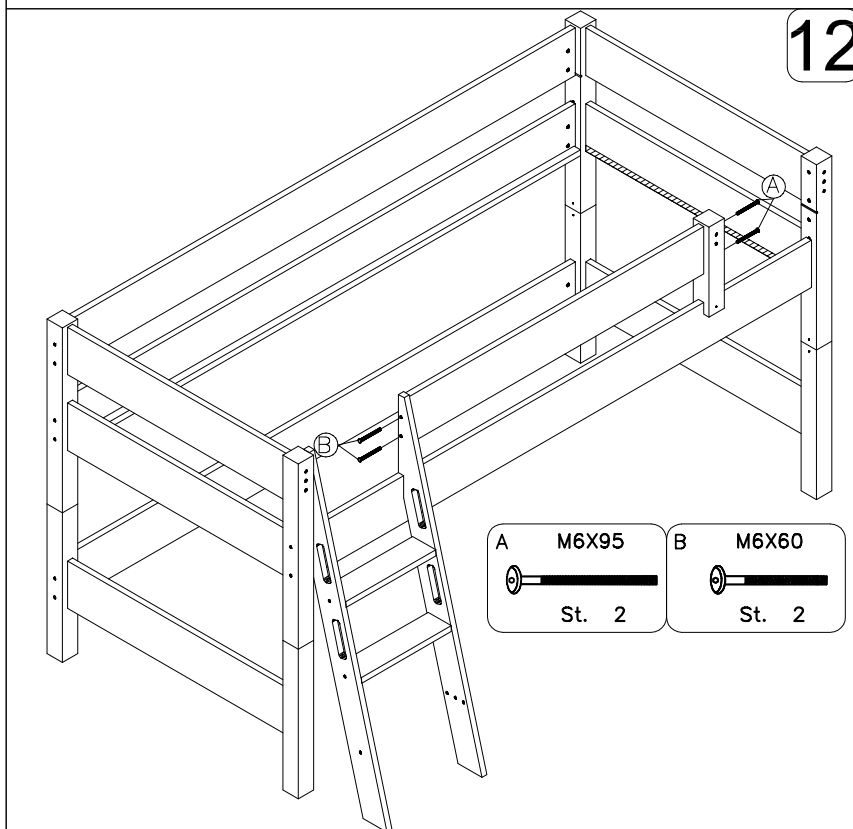
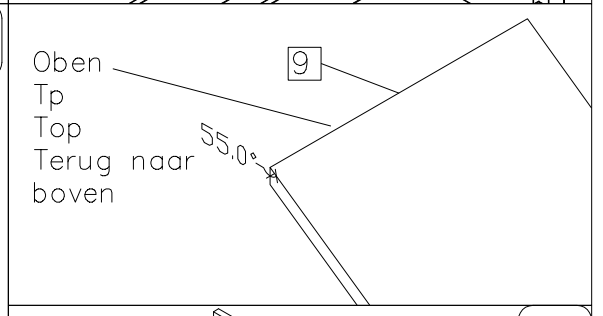
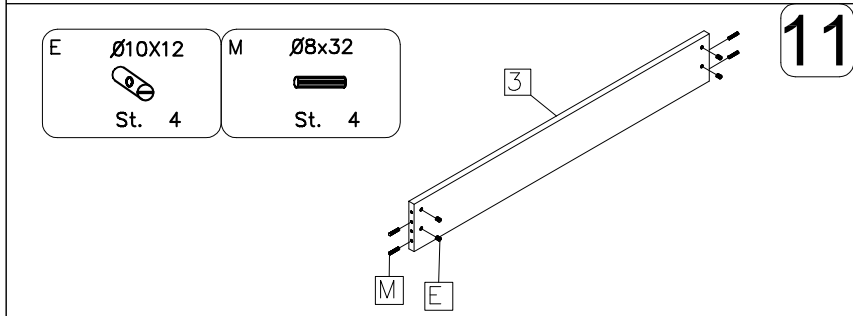
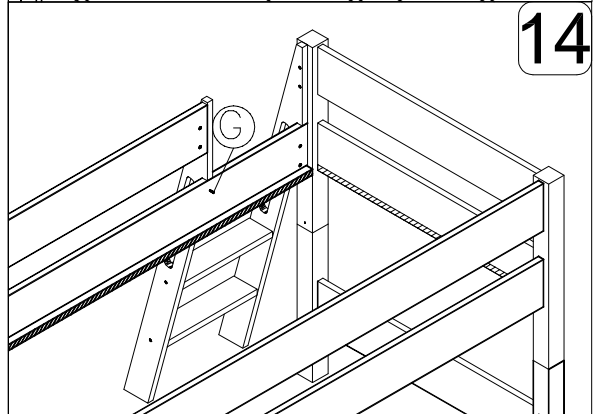
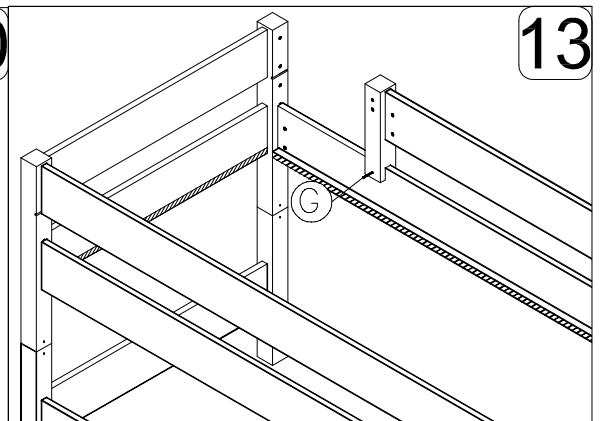
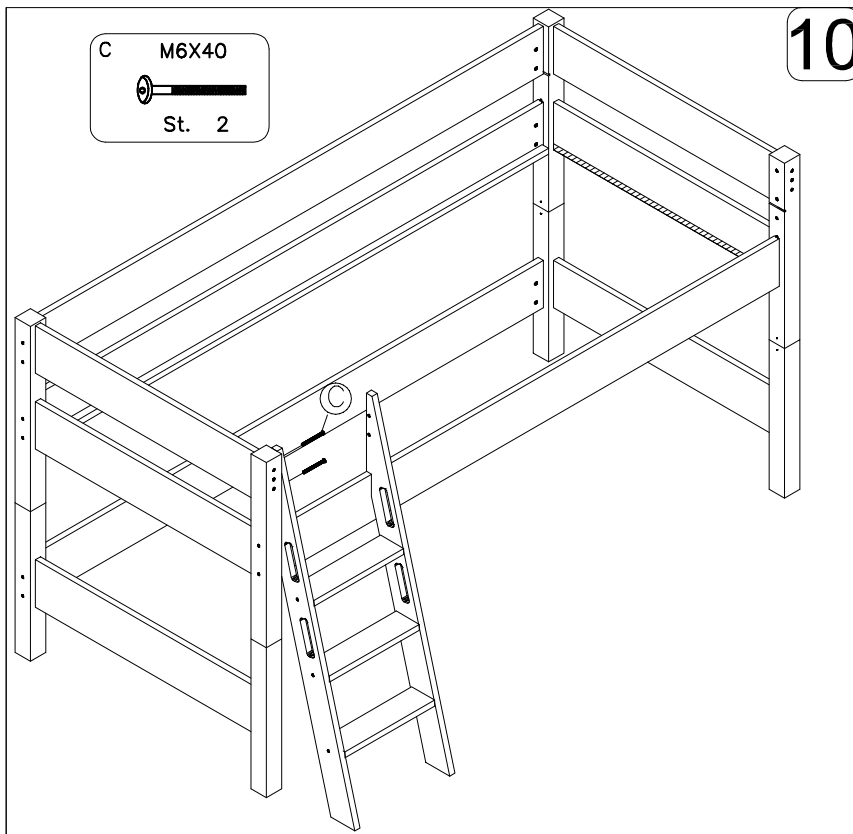
**(GB)** if you have a COMPLAINT !!  
in order to enable us to deal with any complaints quickly, in the case fittings please state the letter and the quantity, Example: **A** M6x95  
For furniture items please state the number Example: **1** 1960x160x20

**(F)** ATTENTION en cas de réclamation !!  
Pour assurer un traitement rapide des réclamation, veuillez indiquer, pour les ferrures, la lettre, le n, Example: **A** M6x95  
Pour les parties de meubles indiquer le nombre Example: **1** 1960x160x20

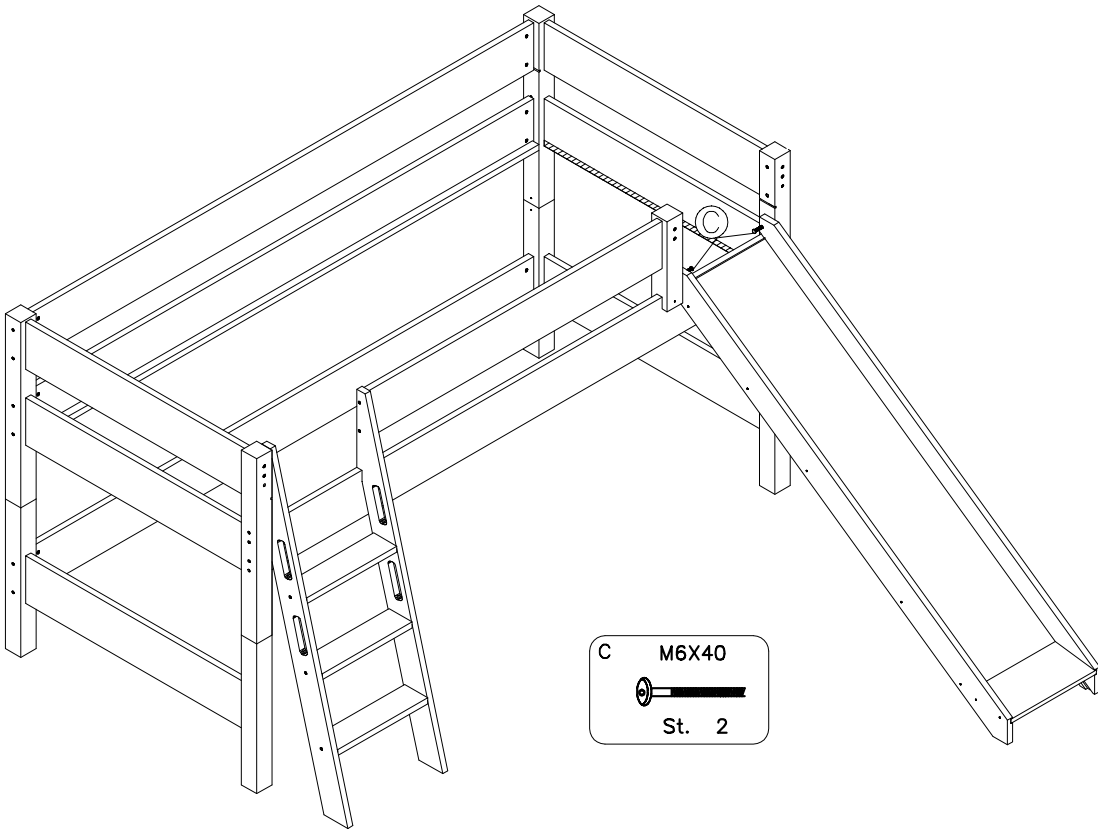
TEILE -NR	ANZAHL	MASS HxBxT (mm)	collu
1	1 x	1960x160x20	2/3
1a	1 x	1960x160x20	2/3
2	2 x	1960x160x20	2/3
3	1 x	1150x160x20	2/3
4	1 x	980x625x60	1/3
4a	1 x	980x625x60	1/3
5	1 x	980x505x60	1/3
5a	1 x	980x505x60	1/3
6	1 x	1180x90x20	2/3
6a	1 x	1180x90x20	2/3
7	3 x	350x90x20	2/3
8	1 x	1620x100x20	2/3
8a	1 x	1620x100x20	2/3
9	1 x	1383x334x16	2/3
10	1 x	191x334x16	2/3
11	1 x	600x450x20	2/3
11a	1 x	600x450x20	2/3
12	1 x	420xØ12	2/3
13	1 x	200xØ12	2/3
14	4 x	450x20x20	2/3
15	1 x	80x80x40	2/3
16	1 x	272x60x60	1/3
17	16 x	898x52x20	3/3



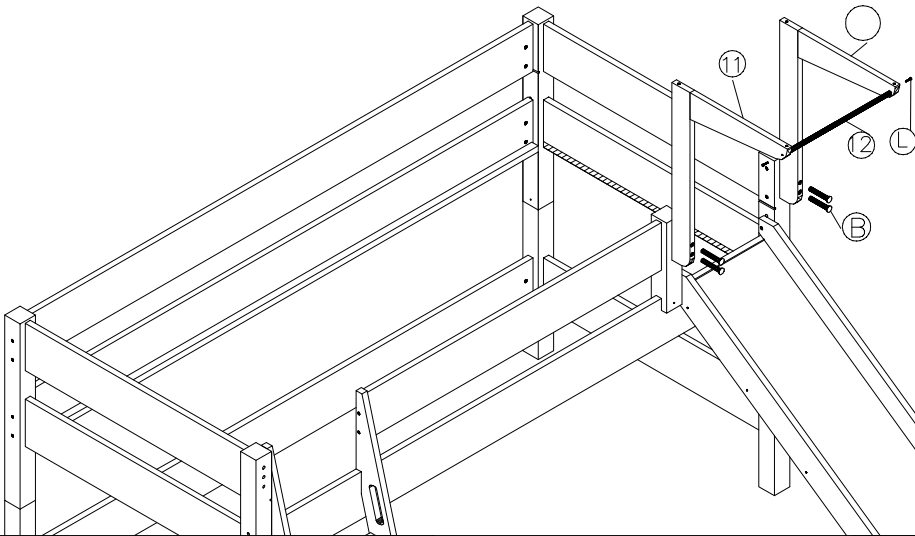




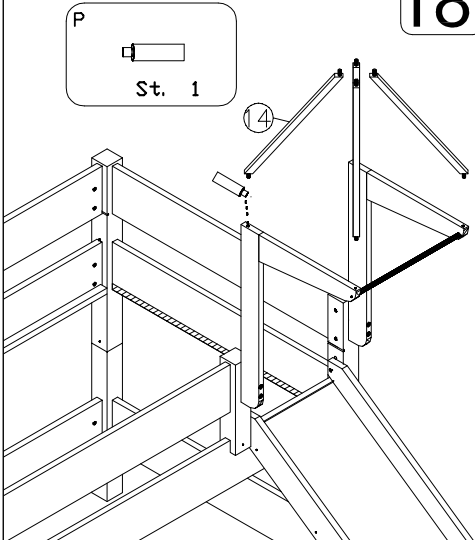
16



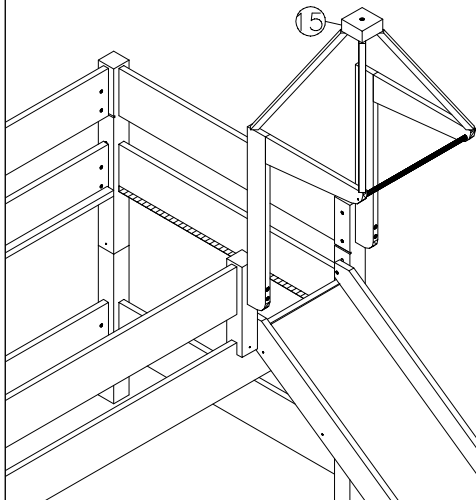
17



18



19



20

