

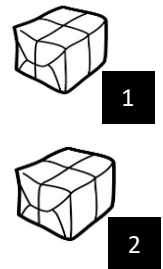
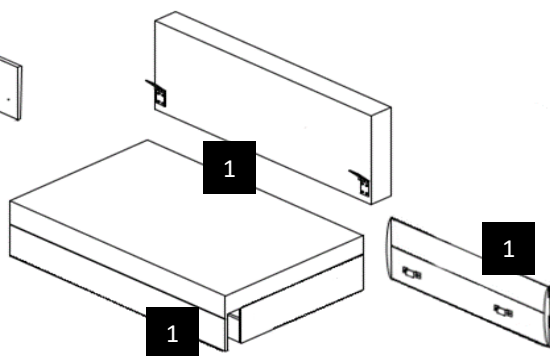
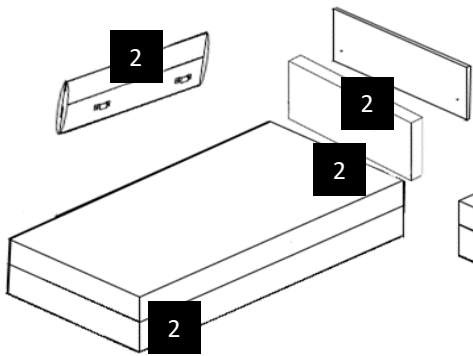


# PAMPLONA REC.2DL

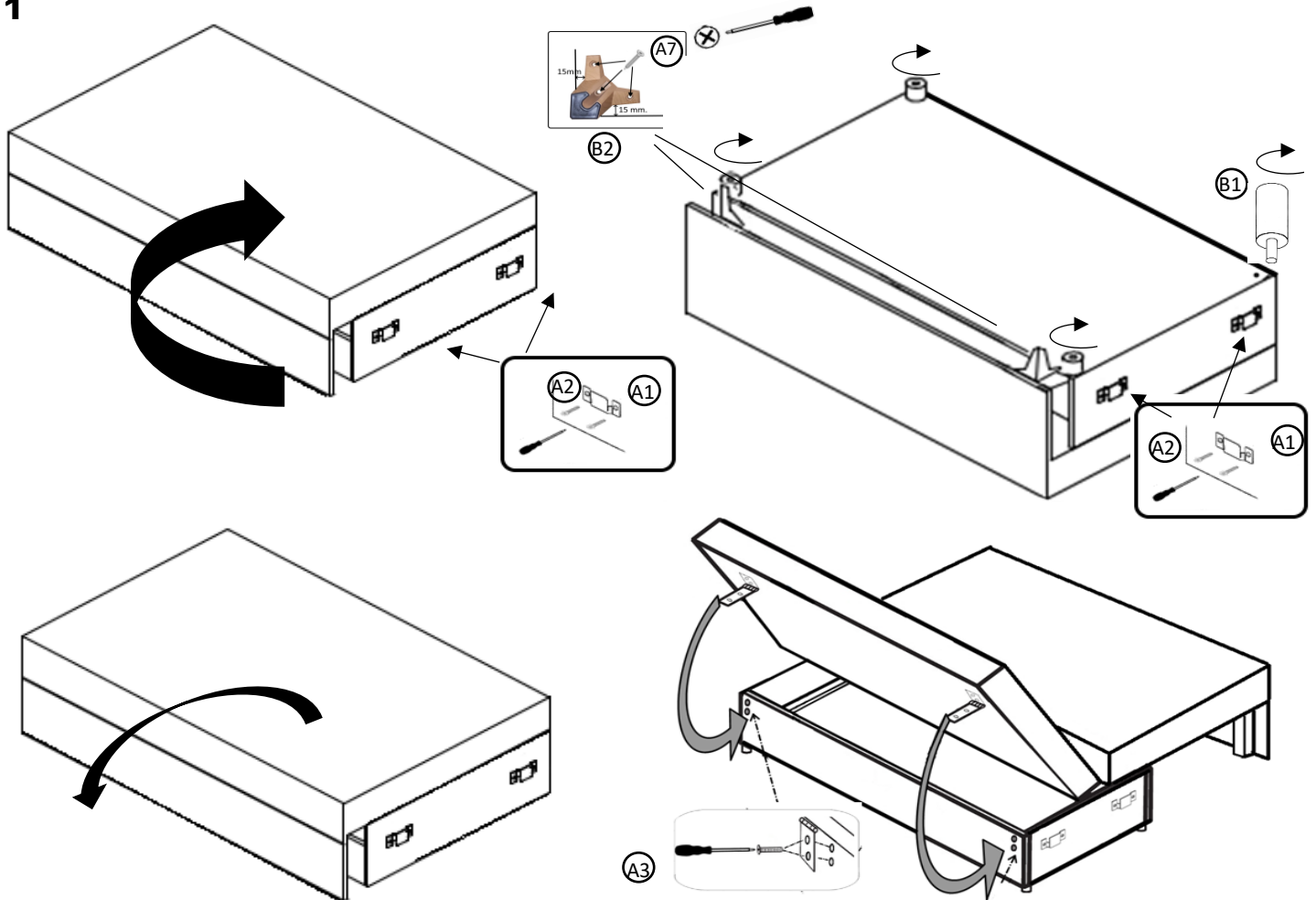


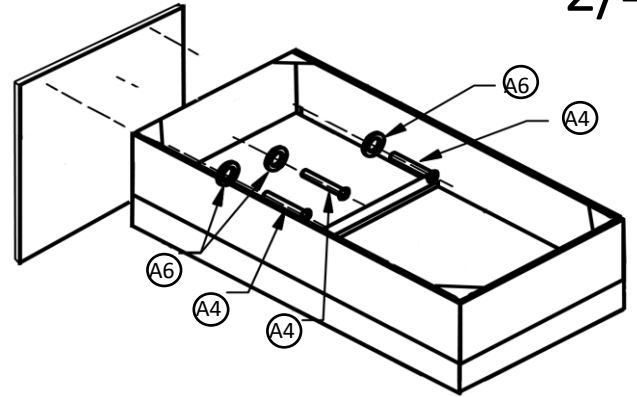
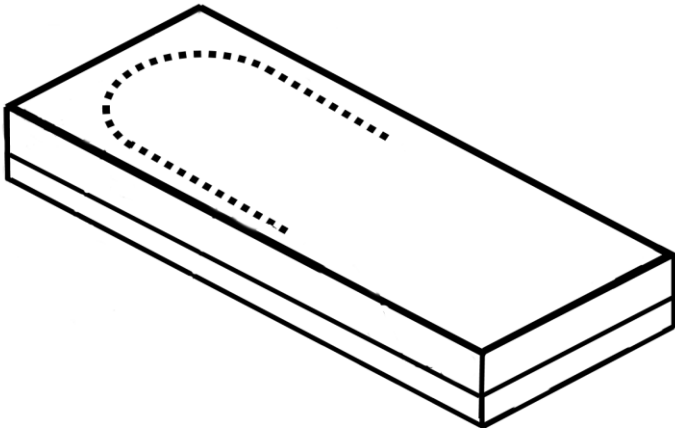
1/4

 A1X8	 A2X16	 A3X4	 A4X3	 A5X2	 A6X5	 A7X12
 B1X4	 B2X4	 B3X2	 C1X4	 C2X2	 C3X2	 C4X1



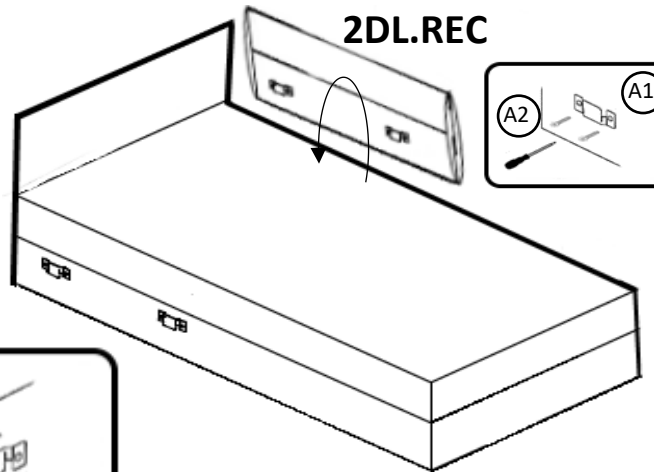
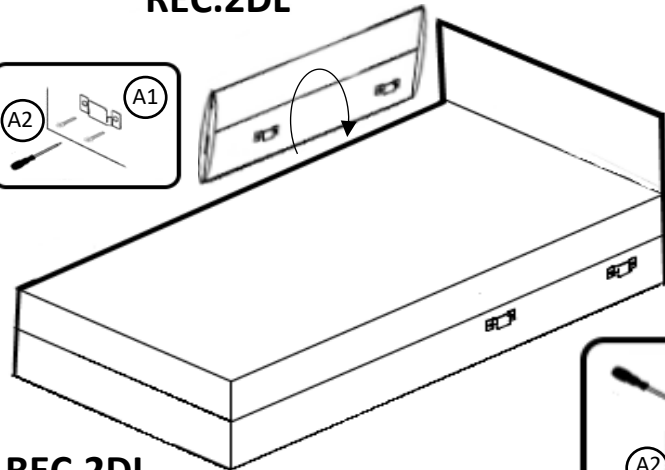
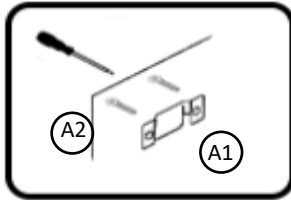
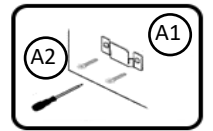
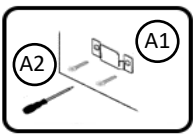
1





REC.2DL

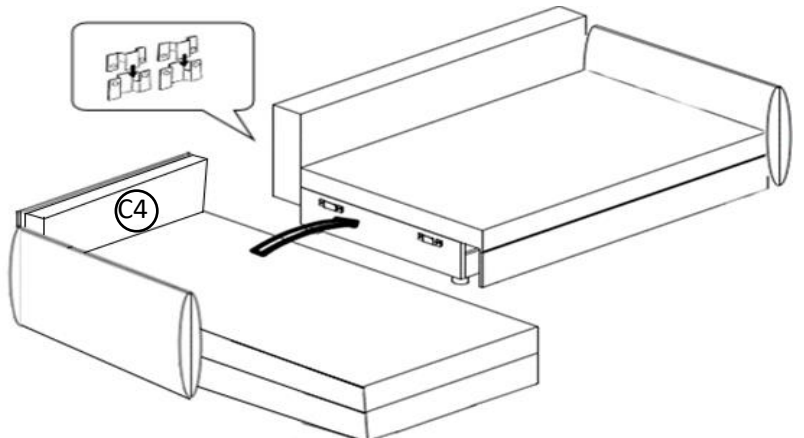
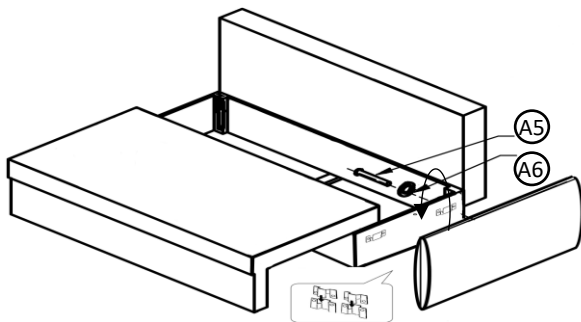
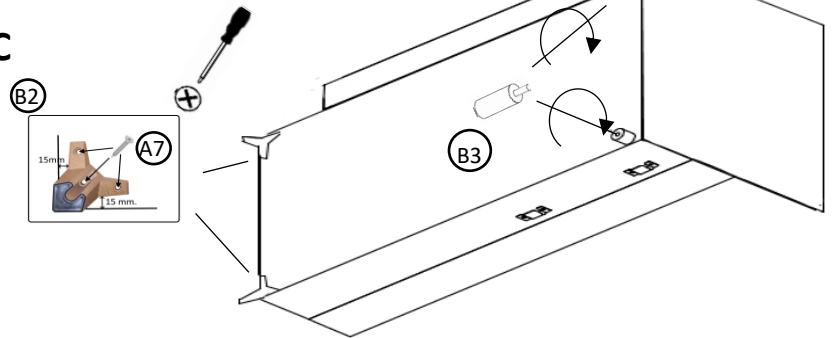
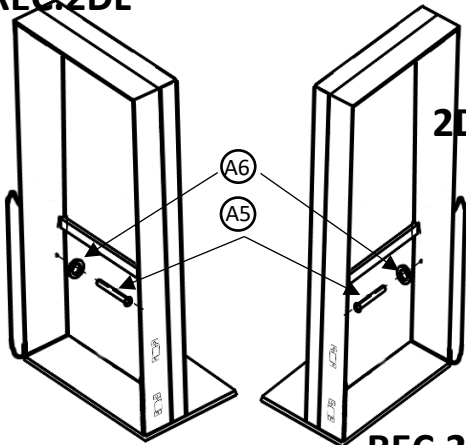
2DL.REC



REC.2DL

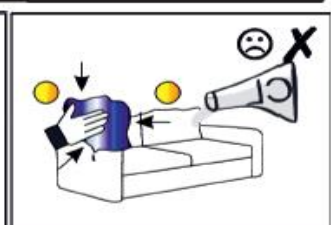
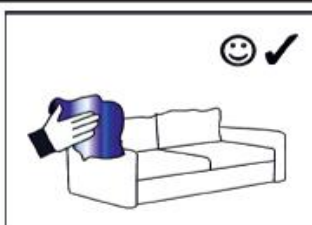
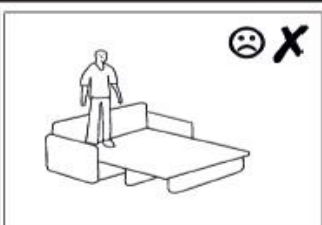
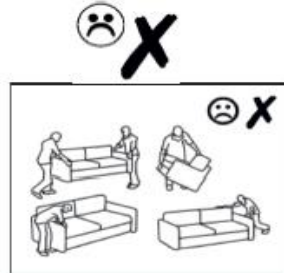
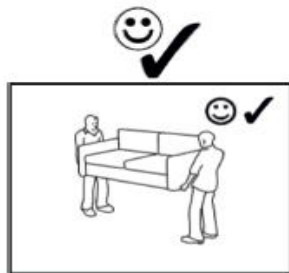
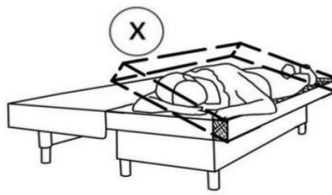
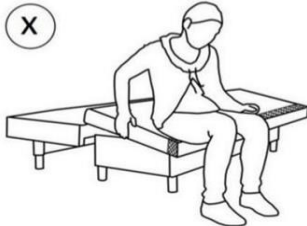
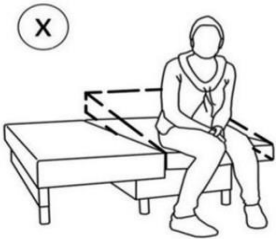
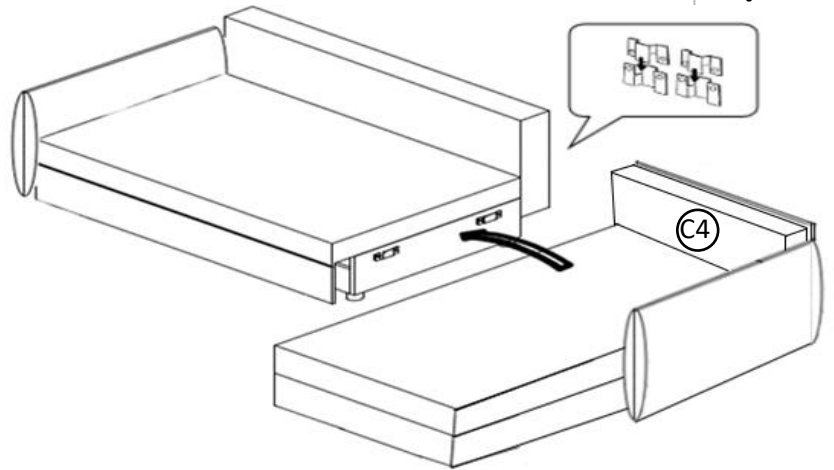
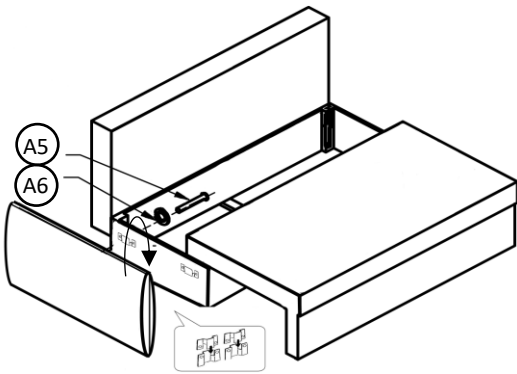
2DL.REC

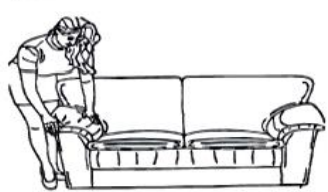
REC.2DL



2DL.REC

3/4





DE

GB

**Liebe Kundin, lieber Kunde,**

Ihr neues Sofa ist nach dem anstrengenden Transport ein wenig „gestresst“ und das sieht man ihm auch an.

Deshalb:

- Streichen, Klopfen und Schütteln Sie alle Polster ein wenig zurecht, so wie es die Zeichnungen zeigen.
- Das verleiht dem Sofa Aussehen, Eleganz und Attraktivität.

Viel Freude an Ihrem neuen Sofa wünscht Ihnen

**Ihre Produktentwicklung**

**Dear customer,**

Your new sofa is somewhat “stressed” from the strenuous transport as can be seen.

For this reason:

- Smooth, knock, and shake all upholstery somewhat to achieve the appearance shown in the illustrations.
- This leaves your sofa looking prim, elegant, and inviting.

We wish you plenty of enjoyment with your new sofa

**Your product development team**

A1		
A2		
A3		
A4		
A5		
A6		
A7		
B1		
B2		
B3		
C1		
C2		
C3		
C4		

