



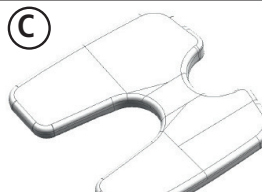

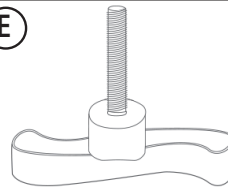

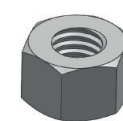
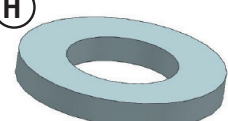
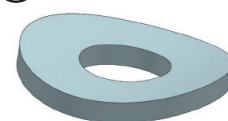




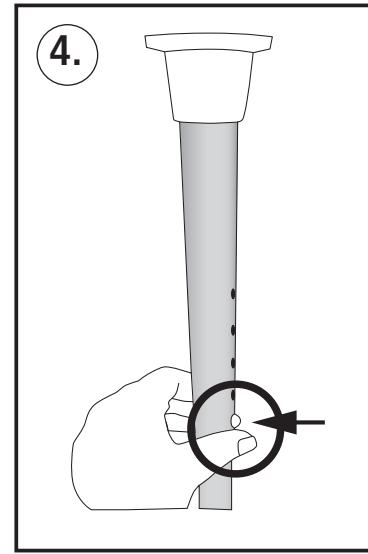
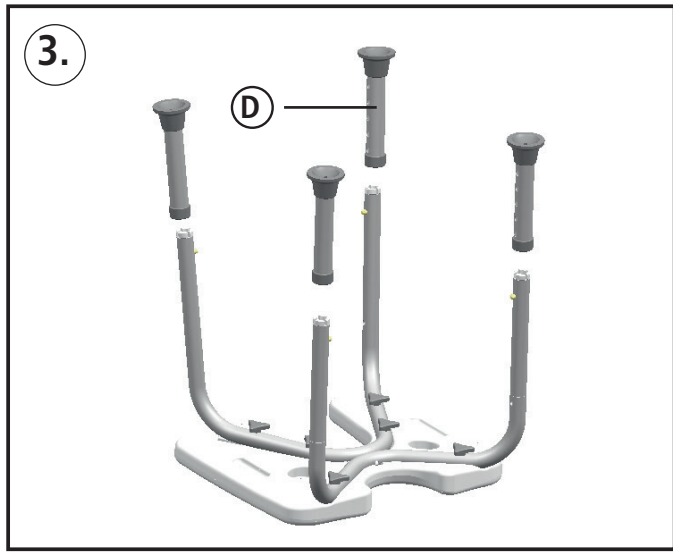
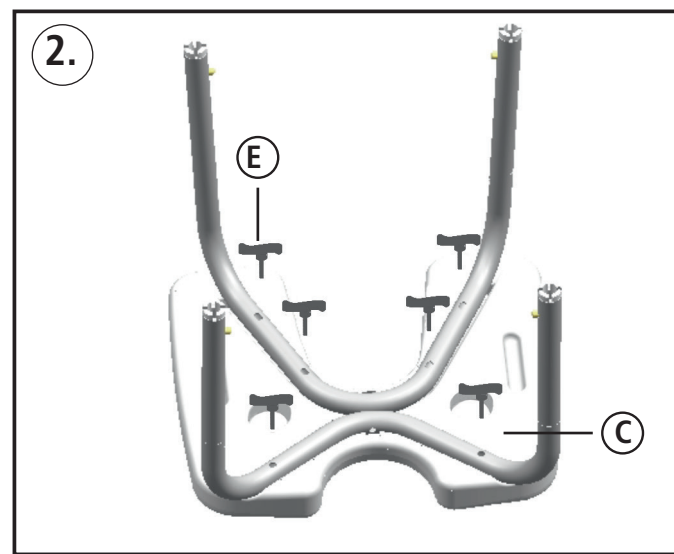
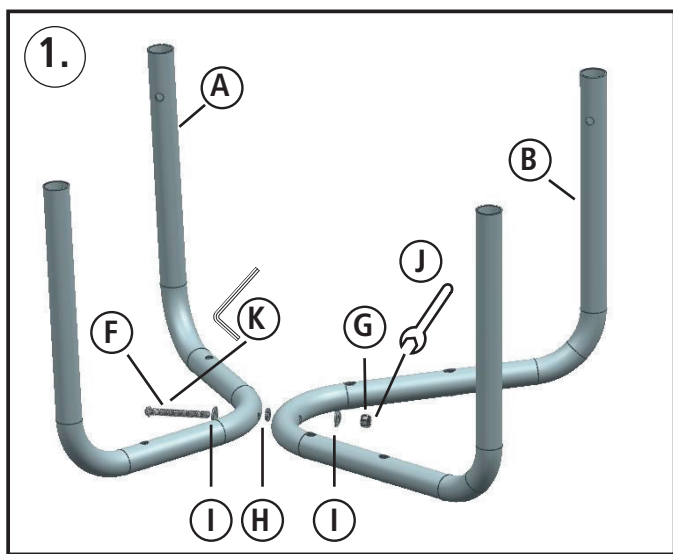
- Ⓧ Montageanleitung
- Ⓢ Assembly Instructions
- Ⓣ Instructions de montage
- Ⓝ Instrucciones de montaje
- Ⓛ Istruzioni per il montaggio
- Ⓜ Montage-instructie

- Ⓟ Instruções de montagem
- Ⓞ Montagevejledning
- Ⓜ Monteringsanvisning
- Ⓟ Instrukcja montażu
- Ⓜ Οδηγία μοντάζ
- Ⓝ Návod k montáži

- Ⓢ Navodilo za montažo
- Ⓞ Návod na montáž
- Ⓜ Szerelési útmutató
- Ⓜ Инструкция по монтажу
- Ⓜ Montaj kılavuzu



<p><b>A</b></p>  <p><b>1x</b></p>	<p><b>B</b></p>  <p><b>1x</b></p>	<p><b>C</b></p>  <p><b>1x</b></p>	<p><b>D</b></p>  <p><b>4x</b></p>	<p><b>E</b></p>  <p><b>6x</b></p>
<p><b>F</b></p>  <p><b>1x</b></p>	<p><b>G</b></p>  <p><b>1x</b></p>	<p><b>H</b></p>  <p><b>1x</b></p>	<p><b>I</b></p>  <p><b>2x</b></p>	<p><b>J</b></p>  <p><b>1x</b></p> <p><b>K</b></p>  <p><b>1x</b></p>



**max.  
120 kg**



- Ⓓ Montageanleitung
- Ⓔ Assembly Instructions
- Ⓕ Instructions de montage
- Ⓖ Instrucciones de montaje
- Ⓘ Istruzioni per il montaggio
- Ⓝ Montage-instructie

- Ⓟ Instruções de montagem
- Ⓢ Montagevejledning
- Ⓣ Monteringsanvisning
- Ⓟ Instrukcja montażu
- Ⓢ Οδηγία μοντάζ
- Ⓒ Návod k montáži

- Ⓢ Navodilo za montažo
- Ⓢ Návod na montáž
- Ⓕ Szerelési útmutató
- Ⓢ Инструкция по монтажу
- Ⓓ Montaj kılavuzu



Ⓓ Hygiene Hocker Secura  
Modell 206051\*

**Montageanleitung:** 1 & 2 Die zwei bogenförmige Gestelle in die vorgesehenen Einkerbungen von der Sitzplatte platzieren und festschrauben. 3. Die Füße auf das Gestell stecken. 4. Die Arretierungsknöpfe eindrücken und auf der gewünschten Sitzhöhe einrasten lassen.

**ACHTUNG!** Inklusive Befestigungsmaterial. Die mitgelieferten Befestigungsteile sind wie in der Montageanweisung einzusetzen. Der Hocker ist durch die Knöpfe an den Beinen höhenstellbar. Bitte vergewissern Sie sich, dass alle Beine in der gleichen Höhe eingestellt sind, bevor Sie den Hocker nutzen. Bevor der Hocker belastet wird, müssen unbedingt alle Schrauben festgezogen und alle Arretierungsknöpfe eingerastet sein. max. 120 Kg Belastung! Empfohlene Lebensdauer: 15 Jahre ab Produktionsdatum.

**Einsatzbereich:** Dieses Produkt darf nur im privaten Haushalt genutzt werden! Nicht für den Einsatz im Bereich der Rehabilitation und medizinischen Betreuung von Personen. Dieses Produkt ist für den Nassbereich in der Dusche zu nutzen.

**Pflegehinweise:** Reinigung mit einem feuchten Lappen. Zum Reinigen keine scharfen und scheuernden Reinigungsmittel und keine sandigen und kratzenden Schwämme verwenden.

**Sicherheitshinweise:** Achten Sie auf den festen Sitz! Glatte oder feuchte Oberflächen können die rutschhemmenden Eigenschaften verschlechtern. Verbindungselemente regelmäßig nachprüfen, ggf. Schrauben nachziehen. Der Sitz soll regelmäßig auf Festigkeit und Beschädigung geprüft werden und darf erst nach erfolgter fachgerechter Reparatur wieder verwendet werden. Bitte bewahren Sie diese Gebrauchsanweisung auf, da sie wichtige Informationen enthält. Nicht auf den Sitz treten!



**Nicht mit Person anheben!** Bei einer Zweckentfremdung, z.B. als Turngerät oder Steighilfe, kann es zu Unfällen mit schwerwiegenden Verletzungen kommen. Für zweckfremde Nutzung übernimmt Wenko-Wenselaar GmbH & Co. KG keine Haftung!  
**Ausschlüsse:** Die Fa. Wenko übernimmt keine Haftung für Personen- oder Sachschäden, die durch eine unsachgemäße Montage, insbesondere unter Missachtung der oben aufgeführten Warn- und Sicherheitshinweise entstehen und entstanden sind.  
**Für Kundendienst direkt mit dem Hersteller Kontakt aufnehmen:**

Wenko-Wenselaar GmbH & Co. KG  
Im Hülsenfeld 10 · 40721 Hilden, Germany  
Tel: +49 2103 573-0 · Fax: +49 2103 573-190  
service@wenko.de · www.wenko.de

Ⓔ Secura hygiene stool  
Model 206051\*

**Assembly Instructions:** 1 & 2 Place the two arched frames into the notches provided in the seat section and screw down tightly. 3. Push the feet onto the frame. 4. Press in the locking buttons and allow to engage at the desired seat height.

**CAUTION!** Including mounting material. The stool is height adjustable by means of the buttons on the legs. Please make sure that all legs have the same height setting before using the stool. Before subjecting the stool to loads, please ensure that all screws have been tightened and that all locking buttons are engaged. max. load capacity 120 kg. Recommended service life:

15 years from production date.

**Areas of use:** This product may only be used in private households! Not suitable for use in rehabilitation facilities and for the medical care of persons. This product is intended for use in the wet area of the shower.

**Care instructions:** Clean with a damp cloth. Do not use any sandy abrasive agents or scrub sponges for cleaning.

**Safety instructions:** Pay attention to a firm hold! Smooth or wet surfaces can worsen the non-slip properties. Check connecting elements regularly and re-tighten screws if necessary. The seat should be checked regularly for stability and damage, and reuse is only permitted after the appropriate repairs have been carried out. Please keep these instructions, as they contain important information. Do not step on the seat.



**Do not use to lift persons!** Accidents resulting in serious injuries may occur if the handles are used for incorrect purposes e.g. as gymnastic equipment or steps. Wenko-Wenselaar GmbH & Co. KG shall not assume any liability whatsoever for incorrect use!

**Exclusions:** Wenko does not assume any liability for damage to persons and property caused by improper mounting, incorrect use of the handles, in particular by non-observance of the warning and safety instructions listed above.

**For after-sales service please contact the manufacturer directly:**

Wenko-Wenselaar GmbH & Co. KG  
Im Hülsenfeld 10 · 40721 Hilden, Germany  
Tel: +49 2103 573-0 · Fax: +49 2103 573-190  
service@wenko.de · www.wenko.de

Ⓕ Tabouret hygiénique Secura  
Modèle 206051\*

**Instructions de montage:** 1 & 2 Placer les deux parties de bâti en arc dans les encoches de la plaque de siège et les visser à fond. 3. Embrocher les pieds dans le bâti. 4. Enfoncer les boutons de verrouillage et les faire enclencher à la hauteur de siège souhaitée.

**ATTENTION !** Matériel de fixation inclus. Le tabouret est réglable en hauteur grâce aux boutons prévus sur les pieds. Assurez-vous que tous les pieds sont réglés à la même hauteur avant d'utiliser le tabouret. Avant de soumettre le tabouret à une charge, veiller impérativement à serrer toutes les vis et à faire enclencher tous les boutons de verrouillage. Charge max. : 120 kg. Durée de vie recommandée : 15 ans à compter de la date de production.

**Domaine d'utilisation :** L'utilisation de ce produit est strictement réservée au foyer privé ! Ne convient pas à l'utilisation dans le domaine de la rééducation et de la prise en charge médicale des personnes. Ce produit doit être utilisé dans la zone humide de la douche.

**Indications pour l'entretien :** Nettoyage avec un torchon humide. Pour le nettoyage, ne pas utiliser d'agents abrasifs sableux ou des éponges abrasives.

**Consignes de sécurité:** Veillez à une fixation rigide ! Les surfaces lisses ou humides sont susceptibles d'altérer les caractéristiques antidérapantes. Vérifier régulièrement les éléments de raccordement, le cas échéant, resserrer les vis. Le siège doit régulièrement faire l'objet d'un contrôle de sa rigidité et d'éventuels dommages et ne doit être utilisé à nouveau qu'après une réparation professionnelle. Veuillez

bien conserver le présent mode d'emploi, car il contient des informations importantes. Ne pas marcher sur le siège.



**Ne pas le lever avec une personne assise dessus !** Toute utilisation autre que celle qui est prévue, par exemple comme agrès ou aide à monter, peut provoquer des accidents entraînant des blessures graves. La société Wenko-Wenselaar GmbH & Co. KG rejette toute responsabilité dans le cas d'une utilisation à mauvais escient.

**Exclusions :** La société Wenko n'accepte aucune responsabilité pour les dégâts humains et matériels qui résultent ou ont résulté d'un montage ou d'une utilisation incorrects des poignées d'appui, notamment en violation des avertissements et indications de sécurité ci-dessus.

**Pour le service à la clientèle, prendre contact directement avec le fabricant :**

Wenko-Wenselaar GmbH & Co. KG  
Im Hülsenfeld 10 · 40721 Hilden, Germany  
Tél: +49 2103 573-0 · Fax: +49 2103 573-190  
service@wenko.de · www.wenko.de

Ⓕ Taburete higiénico Secura  
Modelo 206051\*

**Instrucciones de montaje:** 1 & 2 Colocar los dos armazones arqueados en las muescas para ello previstas de la placa de asiento y atornillarlos. 3. Fijar los pies en el armazón. 4. Presionar los botones de bloqueo y dejar que encajen en su sitio a la altura deseada del asiento.

**¡ATENCIÓN!** Incluido el material de montaje. La altura del taburete se puede regular a través de los botones de las patas. Por favor, asegúrese de que todas las patas estén ajustadas a la misma altura antes de usar el taburete. Antes de cargar el taburete, asegúrese sin falta de que todos los tornillos estén bien apretados y de que estén encajados todos los botones de bloqueo. capacidad máx. de carga 120 Kg. Duración de vida recomendada: 15 años a partir de la fecha de fabricación.

**Área de utilización:** ¡Este producto sólo puede ser utilizado en hogares particulares! No debe utilizarse en el área de la rehabilitación y la atención médica de personas. Este producto se utiliza para la zona húmeda en la ducha.

**Indicaciones para el cuidado:** Limpieza con un paño húmedo. Para limpiar, no utilizar ningún producto de limpieza abrasivo arenoso ni esponjas ásperas.

**Indicaciones para la seguridad:** ¡Asegúrese de que esté en firme posición! Las superficies lisas o húmedas pueden afectar empeorando las propiedades antideslizantes. Revisar regularmente los elementos de unión, volver a apretar los tornillos si fuera necesario. La estabilidad y el deterioro del asiento deberán ser controlados regularmente y podrá volver a ser utilizado solamente después de haber realizado una reparación profesional. Conserve por favor estas instrucciones de uso, ya que contienen informaciones importantes. No pisar sobre el asiento.



**¡No lo levante con una persona!** En caso de la utilización con otros fines p. ej. como aparato de gimnasia o apoyo para subir, se pueden provocar accidentes con lesiones graves. ¡La empresa Wenko-Wenselaar GmbH & Co. KG no se hace

- Ⓛ Montageanleitung
- Ⓜ Assembly Instructions
- Ⓝ Instructions de montage
- Ⓔ Instrucciones de montaje
- Ⓜ Istruzioni per il montaggio
- Ⓝ Montage-instructie

- Ⓛ Instruções de montagem
- Ⓜ Montagevejledning
- Ⓝ Monteringsanvisning
- Ⓔ Instrukcja montażu
- Ⓜ Οδηγία μοντάζ
- Ⓝ Návod k montáži

- Ⓜ Navodilo za montažo
- Ⓜ Návod na montáž
- Ⓝ Szerelési útmutató
- Ⓜ Инструкция по монтажу
- Ⓜ Montaj kılavuzu



**responsable de ningún daño provocado por el uso indebido!**

**Exclusiones:** La empresa Wenko no asume la responsabilidad frente a daños a personas o materiales surgidos o que hayan sido ocasionados por un montaje inadecuado o la utilización inadecuada de los asideros de apoyo, especialmente por el desacato a las indicaciones de advertencia y seguridad expuestas anteriormente.

**Si necesita servicio técnico, tome contacto directamente con el fabricante:**

Wenko-Wenselaar GmbH & Co. KG,  
Im Hülsenfeld 10, 40721 Hilden, Alemania  
Teléf.: +49 2103 573-0 · Fax: +49 2103 573-190  
service@wenko.de · www.wenko.de  
Ⓛ Sgabello igienico Secura  
Modello 206051\*

**Istruzioni per il montaggio:** 1 & 2 Posizionare i due telai arcuati nelle scanalature predisposte che si trovano sulla seduta e fissare con le viti. 3. Inserire i piedini sul telaio. 4. Premere i pulsanti di arresto e farli scattare nella posizione di altezza desiderata della seduta.

**ATTENZIONE!** Incluso materiale per il fissaggio. Lo sgabello è regolabile in altezza tramite i pulsanti situati sulle gambe. Prima di utilizzare lo sgabello, assicurarsi che tutte le gambe siano state regolate alla stessa altezza. Prima di utilizzare lo sgabello, verificare che tutte le viti siano ben serrate e che tutti i pulsanti di arresto siano in posizione di blocco. Carico massimo 120 Kg. Durata di vita stimata: 15 anni a partire dalla data di acquisto.

**Campo d'impiego:** Questo prodotto può venire utilizzato solo nell'ambito dell'uso privato! non adatto all'utilizzo nel campo della riabilitazione e dell'assistenza medica di persone. Questo prodotto è idoneo per essere utilizzato all'interno dell'ambiente umido della doccia.

**Indicazioni di manutenzione:** Pulizia con un panno umido. Per la pulizia non utilizzare sostanze abrasive né spugne ruvide.

**Indicazioni di sicurezza:** Prestare attenzione alla tenuta ben fissa! Superfici lisce o umide possono pregiudicare la tenuta antiscivolo. Controllare regolarmente gli elementi di collegamento, eventualmente stringere le viti. È necessario verificare regolarmente che il sedile sia ben saldo e non presenti danneggiamenti, diversamente potrà essere nuovamente utilizzato solo dopo la riparazione eseguita a regola d'arte. Conservare con cura le presenti istruzioni per l'uso, poiché contengono informazioni importanti. Non salire sul sedile.



**Non sollevare la persona con il sedile! L'uso improprio, ad esempio come attrezzo ginnico o ausilio di salita, può causare incidenti di grave entità. La Wenko-Wenselaar GmbH & Co. KG declina ogni responsabilità in caso di un eventuale uso improprio!**

**Exclusioni:** La ditta Wenko non si assume responsabilità per danni a persone o cose, derivanti da montaggio non corretto, uso improprio dei maniglioni di sostegno e in particolare dalla mancata osservanza delle avvertenze e indicazioni di sicurezza sopra esposte.

**Per il servizio clienti contattare direttamente il produttore:**

Wenko-Wenselaar GmbH & Co. KG  
Im Hülsenfeld 10 · 40721 Hilden, Germany

Tel: +49 2103 573-0 · Fax: +49 2103 573-190  
service@wenko.de · www.wenko.de

Ⓛ Hygiene-kruk Secura

Model 206051\*

**Montage-instructie:** 1 & 2 Plaats de twee gebogen onderstel delen in de daarvoor bestemde groeven van het zitgedeelte en schroef de delen aan elkaar vast. 3. Zet de voetjes op het onderstel. 4. Druk de knoppen in het onderstel in en stel de stoel in op de gewenste hoogte.

**LET OP!** Inclusief bevestigingsmateriaal. De kruk kan in hoogte versteld worden met de knoppen bij de poten. Zorg ervoor dat alle poten op dezelfde hoogte ingesteld staan, voordat u de kruk gaat gebruiken. Alvorens de kruk belast wordt, moeten alle schroeven stevig vastgedraaid zijn en moeten de drukknoepen vastgeklit zitten. Max. belasting 120 kg. Aanbevolen gebruiksduur: 15 jaar vanaf de productiedatum.

**Gebruik:** Dit product is uitsluitend bedoeld voor huishoudelijk gebruik! Niet bestemd voor revalidatie en medische verzorging van personen. Dit product is bestemd voor gebruik in de douche.

**Onderhoudsinstructies:** Reinig het product met een vochtige doek. Gebruik voor het schoonmaken geen schuurmiddelen of schuursponsjes.

**Veiligheidsaanwijzingen: Controleer of het product goed vastzit! Gladde of vochtige oppervlakken kunnen de antislip eigenschappen verminderen. Controleer regelmatig de verbindingselementen en haal schroeven indien nodig aan. Het zitje moet regelmatig op stevigheid en beschadiging gecontroleerd worden en mag in voorkomend geval pas na een deskundige reparatie weer gebruikt worden. Bewaar deze gebruiksaanwijzing goed. Deze bevat belangrijke informatie. Niet op het zitje gaan staan.**



**Niet met persoon erop optillen! Gebruik voor andere doeleinden, bijvoorbeeld als turntoestel of als klimhulpmiddel, kan ongevallen met ernstig letsel tot gevolg hebben. Wenko-Wenselaar GmbH & Co. KG kan niet aansprakelijk worden gesteld voor gebruik voor andere doeleinden!**

**Uitsluiting van aansprakelijkheid:** Wenko is niet aansprakelijk voor persoonlijk letsel dan wel materiële schade als gevolg van een niet correcte montage of onjuist gebruik van de steungrepen, met name bij niet-inachtname van de hierboven vermelde waarschuwingen en veiligheidsaanwijzingen.

**Neem voor klantondersteuning direct contact op met de fabrikant:**

Wenko-Wenselaar GmbH & Co. KG  
Im Hülsenfeld 10 · 40721 Hilden, Germany  
Tel: +49 2103 573-0 · Fax: +49 2103 573-190  
service@wenko.de · www.wenko.de  
Ⓛ Banco higiénico Secura  
Modelo 206051\*

**Instruções de montagem:** 1 e 2 Encaixar as duas pernas arqueadas nas ranhuras previstas para o efeito na placa do assento e aparafusar as pernas ao assento. 3. Encaixar os pés nas pernas do banco. 4. Empurrar os pinos de fixação para dentro e encaixá-los de modo a que o assento fique na altura desejada.

**ATENÇÃO!** Inclui material de fixação. O banco é ajustável em altura através dos pinos existentes nas pernas do banco. Certificar-se de que todas as pernas se encontram à mesma altura antes de utilizar o banco. Antes de poder utilizar o banco todos os parafusos devem obrigatoriamente ter sido bem apertados e

os pinos de fixação devem ter sido correctamente encaixados. Capacidade de carga máx.: 120 kg. Validade recomendada: 15 anos após a data de fabrico.

**Área de utilização:** Este produto destina-se exclusivamente ao uso doméstico! Não adequado para ser utilizado na reabilitação e nos cuidados médicos a doentes. Este produto não é adequado para ser utilizado em zonas húmidas ou no duche.

**Indicações de conservação:** Limpar com um pano húmido. Não utilizar produtos abrasivos arenosos nem esponjas que riskem para a limpeza.

**Instruções de segurança: Verificar se há uma boa fixação! As superfícies lisas ou húmidas podem prejudicar as propriedades antiderrapantes do produto. Inspeccionar regularmente os elementos de fixação e, quando necessário, reapertar os parafusos. O assento deve ser verificado regularmente quanto à sua correcta fixação e para detectar danos e só deve voltar a ser utilizado depois de devidamente reparado por um técnico. Guardar estas instruções pois contém informações muito importantes. Não usar o assento como escada.**



**Não elevar com a pessoa sentada! Se for utilizada para outras finalidades, por exemplo, como aparelho de ginástica ou escada, podem ocorrer acidentes e consequentemente ferimentos muito graves. A Wenko-Wenselaar GmbH & Co. KG não se responsabiliza pela utilização do produto para outras finalidades! scada. Não elevar com a pessoa sentada!**

**Exclusões:** A empresa Wenko não se responsabiliza por quaisquer danos materiais ou pessoais que resultem ou tenham resultado de uma montagem incorrecta da pega e/ou da sua utilização inadequada, em especial, em caso de incumprimento das indicações de segurança e dos avisos fornecidos acima.

**Para contactar o serviço de apoio ao cliente, dirija-se directamente ao fabricante em:**

Wenko-Wenselaar GmbH & Co. KG  
Im Hülsenfeld 10 · 40721 Hilden, Germany  
Tel: +49 2103 573-0 · Fax: +49 2103 573-190  
service@wenko.de · www.wenko.de  
Ⓛ Secura hygienejetaburet  
Model 206051\*

**Montagevejledning:** 1 & 2 Placer de to buformede stativer i de hertil beregnede indhak på undersiden af sædet, og skru stativet fast på sædet.

3) Sæt fødderne på stativet. 4) Tryk låseknapperne ind, og lad dem gå i hak ved den ønskede siddehøjde.

**OBS!** Monteringsmateriale medfølger. Taburetten kan indstilles i højden ved hjælp af knapperne på benene. Før taburetten bruges, skal du forvise dig om, at alle benene er indstillet i samme højde. Desuden skal du altid sikre dig, at alle skrueer er spændt forsvarligt fast, og at alle låseknapper er gået rigtigt i hak, før taburetten belastes. Maks. 120 kg belastning. Anbefalet levetid: 15 år fra produktionsdato.

**Anvendelse:** Produktet må kun bruges i private hjem! Produktet er ikke egnet til brug inden for genoptræning eller medicinsk pleje. Produktet er beregnet til brug i våde omgivelser i brusekabiner.

**Rengøring/pleje:** Rengøres med en fugtig klud. Der må ikke anvendes skuremidler med slibemiddel eller ridsende skuresvampe til rengøring.

**Sikkerhedsoplysninger: Sørg for, at produktet sidder forsvarligt fast! Glatte eller fugtige overflader kan forringe de skridhæmmende egenskaber. Kontroller alle samlinger med jævne**

- DE Montageanleitung
- EN Assembly Instructions
- FR Instructions de montage
- ES Instrucciones de montaje
- IT Istruzioni per il montaggio
- NL Montage-instructie

- PT Instruções de montagem
- DK Montagevejledning
- S Monteringsanvisning
- PL Instrukcja montażu
- GR Οδηγία μοντάζ
- CZ Návod k montáži

- SI Navodilo za montažo
- H Návod na montáž
- SK Szerelesí útmutató
- RU Инструкция по монтажу
- TR Montaj kılavuzu



mellemrum, og spænd om nødvendigt skruerne efter. Kontroller med jævne mellemrum, at sædet sidder forsvarligt fast, og at det ikke er beskadiget. Produktet må først benyttes igen, når det er blevet repareret på fagligt korrekt vis. Gem brugsanvisningen til senere brug, da den indeholder vigtige informationer. Stå ikke på sædet.



Produktet må ikke løftes, når der sidder nogen på det! Utilsigtet brug, fx som gymnastikredskab eller trappetrin, kan føre til ulykker med alvorlige skader. Wenko-Wenselaar GmbH & Co. KG påtager sig intet ansvar for utilsigtet brug!

**Fraskrivninger:** Wenko påtager sig intet ansvar for person- eller tingskader, som opstår eller er opstået gennem usagkyndig montage eller u hensigtsmæssig brug af et støttehåndtag, specielt ved manglende iagttagelse af ovenstående advarsler og sikkerhedsoplysninger.

**For kundeservice kan du kontakte producenten direkte:**

Wenko-Wenselaar GmbH & Co. KG  
Im Hülsenfeld 10 · 40721 Hilden, Germany  
Tlf.: +49 2103 573-0 · Fax: +49 2103 573-190  
service@wenko.de · www.wenko.de  
© Hygienpall Secura  
Modell 206051\*

**Monteringsanvisning:** 1 & 2. Placera de två bägformade underredesdelarna i de för ändamålet avsedda fördjupningarna på sitsen och fixera med skruvar. 3. Sätt fast fötterna på stativet. 4. Tryck in låsknapparna och lås dem på önskad sitthöjd.

**OBS!** Inklusive fästmaterial. Med hjälp av knapparna på benen kan pallen höjjusteras. Säkerställ att alla ben är inställda till samma höjd innan du använder pallen. Innan pallen belastas måste alla skruvar dras åt och alla låsknappar vara spärrade på plats. Maxbelastning 120 kg. Rekommenderad livslängd: 15 år från produktionsdatum.

**Användningsområde:** Denna produkt får endast användas i privata hushåll! Lämpar sig inte bara för rehabilitering eller vård och omsorg. Denna produkt kan användas i en dusch.

**Skötselråd:** Rengöring med fuktad trasa. Använd inga skurmedel med slip-effekt eller repande svampar för rengöring.

**Säkerhetsbestämmelser:** Se till att sitta säkert och stabilt. Släta eller fuktiga ytor kan försämra anti-halkegenskaperna. Kontrollera fästdelar regelbundet och efterdra skruvar. Sitsen ska kontrolleras regelbundet med avseende på stabilitet och skador och får först användas igen efter sakkunnig reparation. Spara denna bruksanvisning. Den innehåller viktig information. Ställ dig inte på sitsen.



Lyft inte stolen med en person sittandes på stolen. Ej avsedd användning som t ex gymnastikredskap eller uppstigningshjälp kan leda till olyckor med allvarliga skador. Wenko-Wenselaar GmbH & Co. KG tar inget ansvar för handhavande som strider mot avsedd användning!

**Reservationer:** Företaget Wenko övertar inget ansvar för person- eller materialskador som uppstår eller har uppstått genom osakkunnig montering eller användning av stödhandtagen. Det gäller i synnerhet för uraktlåtande av ovanstående varnings- och säkerhetsanvisningar.

#### **Kontaktka tilverkaren direkt vid kundtjänstfrågor.**

Wenko-Wenselaar GmbH & Co. KG  
Im Hülsenfeld 10 · 40721 Hilden, Tyskland Telefon: +49 2103 573-0 · Fax: +49 2103 573-190  
service@wenko.de · www.wenko.de  
© Taboret higieniczny Secura  
Model 206051\*

**Instrukcja montażu:** 1 & 2 dwa stelaże w kształcie łuku umieścić w przewidzianych wyłobieniach płyty do siedzenia i przykręcić. 3. Osadzić nóżki na stelażu. 4. Wcisnąć przyciski blokujące i zablokować na wymaganej wysokości siedzenia.

**UWAGA!** Wraz z materiałem do mocowania. Przyciski w nóżkach pozwalają na regulację wysokości taboretu. Upewnij się przed użytkowaniem taboretu, że wszystkie nóżki ustawione są na tej samej wysokości. Przed siadaniem należy koniecznie dokręcić śruby i zablokować wszystkie przyciski blokujące. maks. obciążenie 120 kg. Zalecany okres użytkowania: 15 lat od stanu fabrycznego

**Zakres zastosowania:** Ten produkt wolno stosować tylko w prywatnym gospodarstwie domowym! Produkt nie jest przeznaczony do zastosowania w rehabilitacji i w ramach opieki medycznej. Produkt należy stosować w obszarze wilgotnym przysznica.

**Wskazówki dotyczące pielęgnacji:** Czyścić wilgotną szmatką. Do czyszczenia nie używać środków czyszczących zawierających piasek ani gąbek z powierzchnią mogącą powodować zadrapania.

**Wskazówki dotyczące bezpieczeństwa:** Zwracać uwagę na prawidłowe ustawienie! Gładkie lub wilgotne powierzchnie mogą negatywnie wpływać na właściwości antypoślizgowe. Regularnie sprawdzać elementy łączące, w razie konieczności dokręcić śruby. Siedzenie należy sprawdzać regularnie pod kątem wytrzymałości lub ewentualnego uszkodzenia. W razie uszkodzenia wolno używać ponownie dopiero po wykonaniu fachowej naprawy. Należy przechowywać niniejszą instrukcję użytkowania, ponieważ zawiera ona ważne informacje. Nie wchodzić na siedzenie.



**Nie podnosić siedzenia z siedzącą na nim osobą!** W przypadku zastosowania niezgodnego z przeznaczeniem, np. jako urządzenie gimnastyczne lub stopień do wspinania się, może dojść do wypadków zakończonych poważnymi obrażeniami. W przypadku stosowania produktu niezgodnie z jego przeznaczeniem firma Wenko-Wenselaar GmbH & Co. KG nie ponosi żadnej odpowiedzialności!

**Wykluczenia:** Firma Wenko nie przejmuje żadnej odpowiedzialności za szkody wyrządzone osobom lub szkody rzeczowe, które wynikają lub powstały w wyniku niewłaściwego zamontowania, zastosowania uchwytów, w szczególności w wyniku nieprzestrzegania wyżej podanych informacji i zasad bezpieczeństwa.

**W zakresie obsługi klienta należy porozumieć się bezpośrednio z producentem:**

Wenko-Wenselaar GmbH & Co. KG  
Im Hülsenfeld 10 · 40721 Hilden, Niemcy  
Tel: +49 2103 573-0 · Faks: +49 2103 573-190  
service@wenko.de · www.wenko.de  
© Σκαμνάκι υγιεινής Secura  
Μοντέλο 206051\*

**Οδηγία μοντάζ:** 1 & 2 Τα δύο τοξοειδή πλαίσια τοποθετούνται στις προβλεπόμενες εσοχές του καθίσματος και βιδώνονται. 3. Βάλτε τα πόδια στο πλαίσιο. 4. Πιέστε τα κουμπιά ασφάλισης και κουμπώστε το κάθισμα στο

επιθυμούμενο ύψος.

**ΠΡΟΣΟΧΗ!** Συμπεριλαμβάνονται και τα υλικά στερέωσης. Το σκαμνάκι ρυθμίζεται στο ύψος με τα κουμπιά στα πόδια. Σιγουρευτείτε πως όλα τα πόδια έχουν ρυθμιστεί στο ίδιο ύψος πριν χρησιμοποιήσετε το σκαμνάκι. Πριν χρησιμοποιηθεί το κάθισμα πρέπει οπωσδήποτε να σφιχτούν όλες οι βίδες και να έχουν κουμπώσει όλα τα κουμπιά ασφάλισης. Ανώτατο όριο φόρτωσης 2 120 kg. Συνιστώμενη διάρκεια ζωής: 15 έτη από την ημερομηνία παραγωγής.

**Πεδίο χρήσης:** Αυτό το προϊόν επιτρέπεται να χρησιμοποιηθεί μόνο για ιδιωτική χρήση! Δεν ενδείκνυται για χρήση σε μεταθεραπεία ή ιατρική περίθαλψη ατόμων. Αυτό το προϊόν μπορεί να χρησιμοποιηθεί στο υγρό περιβάλλον της ντουζιέρας.

**Υποδείξεις συντήρησης:** Καθαρισμός με νερό πανί. Για τον καθαρισμό μη χρησιμοποιείτε καθαριστικά ή σφουγγάρια που γδέρνουν.

**Υποδείξεις ασφαλείας: Προσέχετε την ευστάθεια! Οι λείες ή υγρές επιφάνειες ενδέχεται να μειώσουν τις αντιολισθητικές ιδιότητες. Να ελέγχετε τακτικά τους συνδέσμους, ενδ. να σφίγγετε τις βίδες. Να ελέγχεται τακτικά η καλή στερέωση και ενδεχόμενες βλάβες του καθίσματος. Η χρήση επιτρέπεται μόνο μετά από σωστή επίσκεψη από εξειδικευμένο τεχνίτη. Παρακαλούμε να φυλάξετε αυτές τις Οδηγίες διότι περιλαμβάνουν σημαντικές υποδείξεις. Μην πατάτε στο κάθισμα.**



**Μη το σηκώνετε μαζί με το άτομο! Σε περίπτωση διαφορετικής χρήσης π.χ. σαν αθλητική συσκευή ή για να σκαρφαλώνετε δεν αποκλείονται ατυχήματα με σοβαρούς τραυματισμούς. Για μη ενδεδειγμένη χρήση η Wenko-Wenselaar GmbH & Co. KG δεν αναλαμβάνει καμία ευθύνη!**

**Αποκλεισμός:** Η εταιρεία Wenko δεν αναλαμβάνει καμία ευθύνη για σωματικές ή υλικές βλάβες που δημιουργήθηκαν ή θα δημιουργηθούν εξαιτίας λάθους μονταρίσματος, λάθους χρήσης των χερουλιών, ιδιαίτερα σε περίπτωση που δεν τηρηθούν οι πιο πάνω αναφερόμενες υποδείξεις.

**Για εξυπηρέτηση πελατών, επικοινωνήστε απευθείας με τον κατασκευαστή.**

Wenko-Wenselaar GmbH & Co. KG  
Im Hülsenfeld 10 · 40721 Hilden, Germany  
τηλ.: +49 2103 573-0 · Φαξ: +49 2103 573-190  
service@wenko.de · www.wenko.de  
© Hygienická stolička Secura  
Model 206051\*

**Νάvod k montáži:** 1. a 2. Dvě obloukovité podnože zasuňte do příslušných drážek v sedáku a pevně je přišroubujte. 3. Na podnože nasadte nohy.

4. Zamáčkněte aretační knoflíky a nechejte je zaskočit do otvorů odpovídajících požadované výšce sedáku.

**POZOR!** Včetně upevňovacího materiálu. Stoličku lze výškově nastavovat pomocí knoflíků na nohách. Než budete stoličku používat, přesvědčte se, zda jsou všechny nohy nastaveny na stejnou výšku. Než stoličku zatížíte, musejí být bezpodmínečně dotaženy všechny šrouby a zajištěny všechny aretační knoflíky. Max. nosnost 120 kg. Doporučená životnost: 15 let od data

- DE Montageanleitung
- EN Assembly Instructions
- FR Instructions de montage
- ES Instrucciones de montaje
- IT Istruzioni per il montaggio
- NL Montage-instructie

- PT Instruções de montagem
- SK Montagevejledning
- S Monteringsanvisning
- PL Instrukcja montażu
- GR Οδηγία μοντάζ
- CZ Návod k montáži

- SI Navodilo za montažo
- SK Návod na montáž
- H Szerelési útmutató
- RU Инструкция по монтажу
- TR Montaj kılavuzu



výroby.

**Způsob použití:** Tento výrobek se smí používat pouze v domácnostech! Výrobek není určený pro používání v oblasti rehabilitace a lékařské péče o lidi. Tento výrobek je určený pro použití v mokřém prostoru ve sprše.

**Pokyny pro péči:** Výrobek čistěte vlhkým hadrem. K čištění nepoužívejte abrazivní prostředky obsahující písek, ani drsné houbičky.

**Bezpečnostní upozornění:** Dejte pozor na pevné usazení! Hladké nebo vlhké povrchy mohou zhoršovat protisklizové vlastnosti. Spojovací prvky pravidelně kontrolujte, šrouby případně dotáhněte. Pravidelně byste měli kontrolovat, zda sedátko pevně drží a není poškozené. Znovu používat se smí až po odborné opravě. Tento návod k použití uschovejte, protože obsahuje důležité informace. Na sedátko nestoupejte.



Nezvedejte ho, když na něm někdo sedí! Při použití v rozporu s jeho určením, například jako cvičební nástroj nebo pomůcky k výstupu, může dojít k nehodám spojeným se závažnými úrazy. Společnost Wenko Wenselaar GmbH & Co KG neručí za škody vzniklé v důsledku používání výrobku v rozporu s jeho určením!

**Výluky:** Firma Wenko neručí za osobní nebo věcné škody vzniklé nesprávnou montáží a nesprávným použitím opěrných madel, zejména v důsledku nedodržení výše uvedených výstražných a bezpečnostních upozornění.

**Požadujete-li služby zákaznického servisu, kontaktujte přímo výrobce:**

Wenko-Wenselaar GmbH & Co. KG, Im Hülsenfeld 10 · 40721 Hilden, Německo, Tel.: +49 2103 573-0 · Fax: +49 2103 573-190, service@wenko.de, www.wenko.de

® Higienski stolček Secura Model 206051\*

**Navodilo za montažo:** 1 in 2 Namestite zaviti stojali v predvidene vdolbine sedala in privijte.

3. Natakните nogice na stojali. 4. Vtisnite gumbe za blokiranje in nastavite želeno višino sedala.

**POZOR!** Material za pritrditev je priložen. Višino stolčka nastavite z gumbi na nogicah. Pred uporabo stolčka se prepričajte, da so vse nogice nastavljenе na enako višino. Pred uporabo stolčka nujno zategnite vse vijake in se prepričajte, da so vsi gumbi za blokiranje zaskočeni. Največja obremenitev 120 kg. Priporočena življenjska doba: 15 let od datuma proizvodnje.

**Področje uporabe:** Ta izdelek je dovoljeno uporabljati le v zasebnih gospodinjstvih! Ni primeren za uporabo pri rehabilitaciji in medicinski oskrbi ljudi. Ta izdelek je treba uporabiti v mokrih območjih prhe.

**Navodila za nego:** Čiščenje z vlažno krpo. Za čiščenje ne uporabljajte čistil, ki vsebujejo pesek, ali gobic z grobo površino.

**Varnostni napotki:** Pazite, da bo trdno pritrjen! Gladke ali vlažne površine lahko poslabšajo lastnosti, ki zavirajo drsenje. Redno preverjajte povezovalne elemente in morebitne zategnite vijake. Redno je treba preverjati trdnost oprjema in morebitne poškodbe, uporablja pa se lahko šele po strokovno opravljenem popravilu. Shranite ta navodila za uporabo, ker vsebujejo pomembne informacije. Ne stopite na sedež.



Z njim ne dvigujte ljudi! Ob drugačni uporabi, kot

npr. telovadno orodje ali pomoč za vzpenjanje, lahko pride do nesreč s hudimi telesnimi poškodbami. Za zlorabo pri uporabi ne prevzema Wenko-Wenselaar GmbH & Co. KG nobenega jamstva!

**Priključki:** Podjetje Wenko ne prevzema nobenega jamstva za telesne poškodbe in materialno škodo, ki nastane ali je nastala zaradi nepravilne montaže in uporabe ročajev za oporo, zlasti zaradi neupoštevanja zgoraj navedenih opozoril in varnostnih navodil.

**Glede svetovanja strankam kontaktirajte neposredno proizvajalca:**

Wenko-Wenselaar GmbH & Co. KG  
Im Hülsenfeld 10 · 40721 Hilden, Nemčija  
Tel: +49 2103 573-0 · Faks: +49 2103 573-190  
service@wenko.de · www.wenko.de

® Higienski stolček Secura Model 206051

**Návod na montáž:** 1 & 2 Dve oblúkovité konštrukcie umiestnite do príslušných drážok na doske sedadla a pevne zaskrutkujte. 3. Na konštrukciu nasuňte nohy. 4. Stlačte aretačné tlačidlá a zaaretujte v požadovanej výške na sedenie.

**POZOR!** Vrátenie upevňovacieho materiálu. Pomocou tlačidiel na nohách je možné nastaviť výšku stolčka. Ubezpečte sa, že sú všetky nohy nastavené na rovnakú výšku, predtým ako použijete stolček. Pred zatažením stolčka bezpodmienečne skontrolujte, či sú všetky skrutky pevne dotiahnuté a všetky aretačné tlačidlá zaistené. Max. zaťaženie 120 kg. Odporúčaná životnosť: 15 rokov od dátumu výroby.

**Oblasť použitia:** Tento výrobok je dovolené používať len v domácnostiach! Nie je vhodné na použitie v oblasti rehabilitácie osôb a zdravotnej starostlivosti. Tento výrobok je určený na používanie v mokrom prostredí v sprche.

**Pokyny na údržbu:** Na čistenie používajte vlhkú handru. Na čistenie nepoužívajte práškové abrazívne prostriedky a drsné špongie.

**Bezpečnostné upozornenia:** Dbajte na pevné upevnenie! Hladké alebo vlhké povrchy môžu zhoršiť protišmykové vlastnosti. Pravidelne kontrolujte spojovacie prvky, prípadne utiahnite skrutky. Pravidelne kontrolujte pevnosť a prípadné poškodenie sedadla. Sedadlo sa smie opätovne používať až po vykonaní odbornej opravy. Uschovejte tento návod na použitie, pretože obsahuje dôležité informácie. Nestúpajte na sedadlo.



**Nenadvihujte spolu s osobou! Pri použití na iný účel, napr. ako telocvičné náradie alebo ako pomôcka pri stúpaní, môže dôjsť k nehodám so závažnými zraneniami. V prípade použitia, ktoré nie je v súlade s určením, nepreberá spoločnosť Wenko-Wenselaar GmbH & Co. KG žiadne ručenie!**

**Vylúčenie ručenia:** Spoločnosť Wenko nepreberá ručenie za škody na zdraví osôb alebo vecné škody, ktoré vzniknú alebo vznikli neodbornou montážou a použitím držadla, zvlášť pri nerespektovaní vyššie uvedených výstražných a bezpečnostných upozornení. **V prípade potreby zákaznického servisu sa obráťte priamo na výrobcu:**

Wenko-Wenselaar GmbH & Co. KG  
Im Hülsenfeld 10 · 40721 Hilden, Německo  
Tel.: +49 2103 573-0 · Fax: +49 2103 573-190  
service@wenko.de · www.wenko.de

® Secura higiéniai ülőke Modell 206051\*

**Szerelési útmutató:** 1 & 2 A két ívelt formájú vázát helyezze bele az ülőlap erre szolgáló bevágásába és

rögzítse csavarral. 3. A lábakat illeszse rá a vázra. 4. Nyomja be a rögzítógombokat és hagyja bepattanni a kívánt ülésmagasságban.

**FIGYELEM!** Rögzítőanyaggal együtt. Az ülőke magassága a lábakon lévő gombok segítségével állítható. Kérjük, bizonyosodjon meg róla, hogy minden láb azonos magasságra van beállítva, mielőtt használni kezdi az ülőkét. Az ülőke terhelése előtt feltétlenül meg kell húzni minden csavart, és minden rögzítógombot be kell pattintani. max. 120 kg-ig terhelhető. Ajánlott élettartam: 15 év a gyártási időtől számítva.

**Felhasználási terület:** Ezt a termék csak magán háztartásban használható! Nem használható személyek rehabilitációjához és orvosi kezeléséhez. Ezt a terméket nedves területen lehet használni a zuhanyozóban.

**Ápolási útmutató:**

Tisztítás nedves ruhával. Tisztításhoz ne használjon szemcsés súrolószereket vagy karcoló szivacsokat.

**Biztonsági útmutatások:** Ügyeljen a szilárd illeszkedésre! A sima vagy nedves felületek ronthatják a csúszásgátló tulajdonságokat. Az összekötő elemeket rendszeresen ellenőrizni kell, adott esetben meg kell húzni a csavarokat. Rendszeresen ellenőrizni kell az ülőke stabilitását és épségét, és csak szakszerű javítás elvégzése után szabad újra használni. Kérjük, őrizze meg ezt a használati utasítást, mert fontos információkat tartalmaz. Ne lépjen rá az ülőkére.



Ne emelje meg, ha valaki rajta ül! Ha a rendeltetésétől eltérően használja, pl. tornászaként vagy felmászási segédeszközként, akkor ez súlyos sérülésekkel járó balesetekhez vezethet. A rendeltetésétől eltérő használat esetén a Wenko-Wenselaar GmbH & Co. KG nem vállal felelősséget!

**Kizárások:** A Wenko cég nem vállal felelősséget azokért a személyi sérülésekért vagy anyagi károkért, melyek a kapaszkodók szakszerűtlen felszerelése, használata, különösen a fentebb ismertetett figyelmeztetések és biztonsági útmutatások figyelmen kívül hagyása miatt történnék és történnék.

**A vevőszolgálat eléréséhez közvetlenül a gyártóval vegye fel a kapcsolatot:**

Wenko-Wenselaar GmbH & Co. KG  
Im Hülsenfeld 10 · 40721 Hilden, Németország  
Tel.: +49 2103 573-0 · Fax: +49 2103 573-190  
service@wenko.de · www.wenko.de

® Гигиенический табурет Secura Модель 206051\*

**Инструкция по монтажу:** 1 & 2 Следует установить оба дугообразных каркаса в предусмотренные углубления сиденья и завинтить их до упора. 3. Надеть ножки на каркас. 4. Вдавить фиксирующие кнопки, после чего зафиксировать их на необходимой высоте сиденья.

**ВНИМАНИЕ!** В комплекте крепежные материалы. Табурет регулируется по высоте при помощи кнопок на ножках. Перед использованием табурета просьба удостовериться, что все ножки установлены на одинаковой высоте. Перед использованием табурета все винты должны быть затянуты, а все фиксирующие кнопки зафиксированы. макс. нагрузка 120 кг. Рекомендуемый срок эксплуатации: 15 лет с даты изготовления.

**Область применения:** Данное изделие предназначено исключительно для

- Ⓓ Montageanleitung  
Ⓔ Assembly Instructions  
Ⓕ Instructions de montage  
Ⓖ Instrucciones de montaje  
Ⓘ Istruzioni per il montaggio  
Ⓝ Montage-instructie

- Ⓟ Instruções de montagem  
Ⓢ Montagevejledning  
Ⓣ Monteringsanvisning  
Ⓟ Instrukcja montażu  
Ⓜ Οδηγία μοντάζ  
Ⓒ Návod k montáži

- Ⓜ Navodilo za montažo  
Ⓝ Návod na montáž  
Ⓕ Szerelési útmutató  
Ⓜ Инструкция по монтажу  
Ⓒ Montaj kılavuzu



использования в частных домохозяйствах!  
Не предназначено для использования  
в сфере реабилитации и медицинского  
ухода за людьми. Настоящее изделие  
предназначено для использования в мокрой  
зоне душа.

**Указания по уходу:** Очищается влажной  
тряпкой.

Для очистки запрещается использовать  
абразивные средства с содержанием песка,  
а также царапающие губки.

**Указания по безопасности: Следить  
за надежностью посадки! На  
гладких или влажных поверхностях  
противоскользкая свойства могут  
ухудшиться. Соединительные элементы  
следует подвергать регулярной  
проверке, при необходимости  
подтягивать винты. Сиденье необходимо  
регулярно проверять на прочность и  
наличие повреждений и использовать  
только после надлежащего ремонта.  
Следует сохранять данную инструкцию  
по применению, поскольку она содержит  
важную информацию. Не становиться на  
сиденье ногами.**



**Не поднимать вместе с человеком!  
Использование изделия не по  
назначению, например, в качестве  
гимнастического снаряда или для  
подъема на высоту, может привести к  
несчастным случаям и, как следствие,  
тяжелым травмам. За последствия  
использования изделия не по  
назначению компания Wenko-Wenselaar  
GmbH & Co. KG ответственности не несет!**  
**Бракованные изделия:** Компания Wenko  
не несет ответственности за телесные или  
материальные повреждения, возникающие  
или возникшие в результате ненадлежащего  
монтажа или использования поручней,  
особенно в случае несоблюдения указанных  
выше предупреждений и инструкций по  
технике безопасности.

**По вопросам сервисного обслуживания  
необходимо обращаться напрямую к  
производителю:**

Wenko-Wenselaar GmbH & Co. KG  
Im Hülsfeld 10 · 40721 Hilden, (Хильден),  
Германия  
Тел.: +49 2103 573-0 · Факс: +49 2103 573-190  
service@wenko.de · www.wenko.de  
Ⓜ Hijyenik tabure Secura  
Model 206051\*

**Montaj kılavuzu:** 1 & 2 Kavis şeklindeki iki çerçeveyi  
oturak üzerinde bulunan ve bunlar için öngörülmuş  
olan çentiklere yerleştirin ve vidalayarak tutturun.  
3. Ayakları çerçeveye takın. 4. Kilitleme düğmelerini  
içeri bastırın ve arzu edilen oturma yüksekliğinde  
kilitlenmesini sağlayın.

**DİKKAT!** Montaj malzemesi dahildir. Taburenin  
yüksekliği ayaklarındaki düğmeler üzerinden  
ayarlanabilmektedir. Tabureyi kullanmaya başlamadan  
önce lütfen tüm ayakların aynı yüksekliğe  
ayarlandığından tam olarak emin olun. Tabureye ağırlık  
uygulanmadan önce mutlaka tüm vidalar sıkılmış ve  
tüm kilitleme düğmeleri yerlerine kilitlenmiş olmalıdır.  
maks. 120 kg yük taşıyabilir. Tavsiye edilen kullanım  
ömrü: Üretim tarihinden itibaren 15 yıl.

**Kullanım alanları:** Bu ürün yalnızca özel ev işleri  
kullanımı için kullanılabilir! Kişilerin rehabilitasyonu  
ve tıbbi bakımı alanlarında kullanılması uygun değildir.  
Bu ürün duştaki ıslak alanda kullanılmak üzere  
öngörülmüştür.

**Bakım talimatları:** Islak bir bezle temizleyiniz.  
Temizlemek için kumlu aşındırıcılar ve çizici süngerler  
kullanmayın.

**Güvenlik talimatları:** Sağlam bir şekilde  
oturduğuna dikkat edin! Kaygan veya nemli  
yüzeyler kaymayı önleyici özellikleri olumsuz  
yönde etkileyebilir. Bağlantı elemanlarını düzenli  
olarak kontrol edin, gerekirse vidalarını tekrar  
sıkın. Koltuk düzenli olarak sağlamlığına ve olası  
hasarlara dair kontrol edilmelidir ve ancak yetkin  
kişilerce onarıldıktan sonra tekrar kullanılabilir.  
Lütfen bu kullanma kılavuzunu saklayın, çünkü  
önemli bilgiler içermektedir. Koltuğun üzerine  
basmayın.



İnsanlarla birlikte kaldırmayın! Kullanım  
amacından uzaklaşılması halinde, örn. spor aleti  
veya tırmanma yardımı olarak kullanılması gibi,  
ciddi yaralanmalara yol açabilecek kazalara neden  
olabilir. Amacının dışında kullanılması halinde  
Wenko-Wenselaar GmbH & Co. KG herhangi bir  
sorumluluk üstlenmez!

**Muafiyetler:** Destek kollarının gereğine uygun  
olmayan bir şekilde monte edilmesi veya kullanılması,  
özellikle de yukarıda belirtilen uyarılara ve güvenlik  
talimatlarına riayet edilmemesi nedeniyle meydana  
gelebilecek veya gelmiş olan kişisel yaralanmalar  
veya mal hasarları için Wenko firması herhangi bir  
sorumluluk üstlenmez.

**Müşteri hizmetleri için doğrudan üretici ile  
bağlantı kurunuz:**

Wenko-Wenselaar GmbH & Co. KG  
Im Hülsfeld 10 · 40721 Hilden, Germany  
Tel: +49 2103 573-0 · Faks: +49 2103 573-190  
service@wenko.de · www.wenko.de