

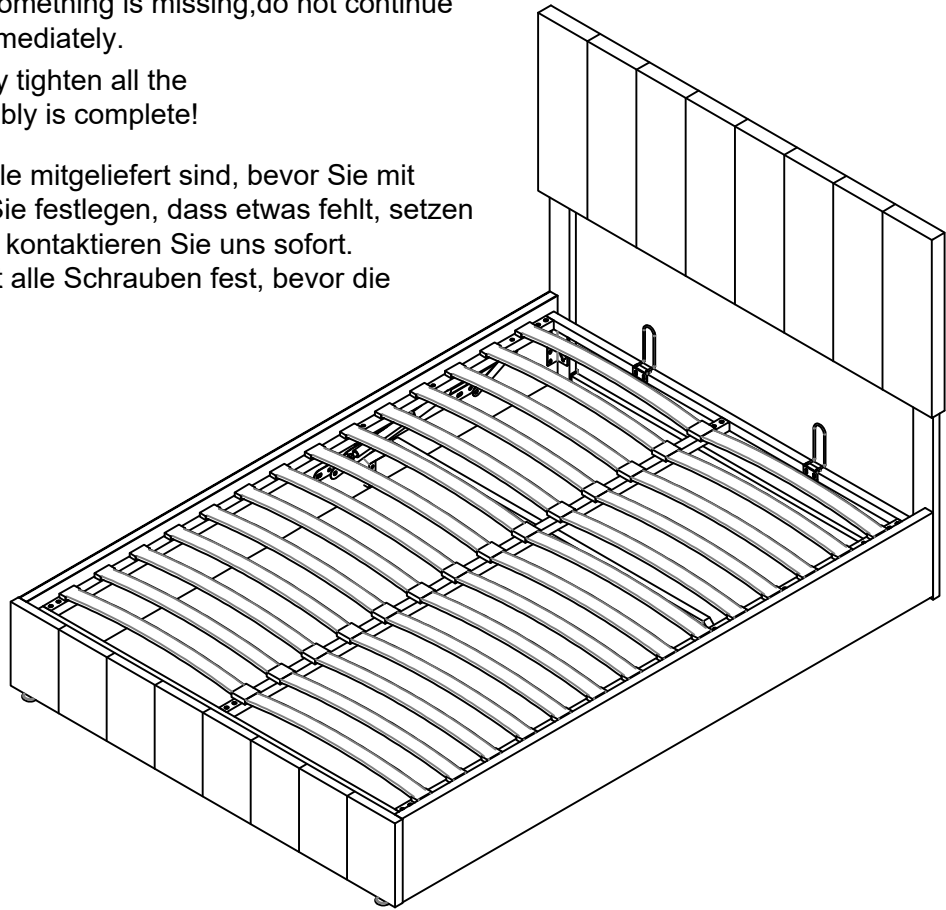
Assembly Instruction/Bauanleitung

Please check that you have all the parts listed before you start assembling, if you do find that something is missing, do not continue assembly, please contact us immediately.

NOTE: Please do not completely tighten all the hardware until the entire assembly is complete!

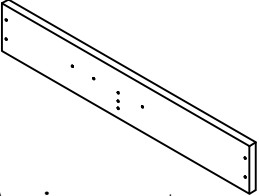
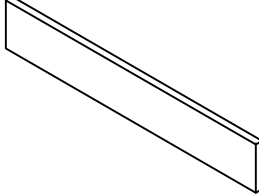
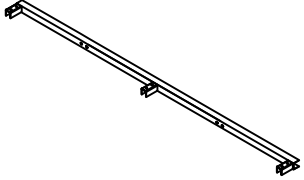
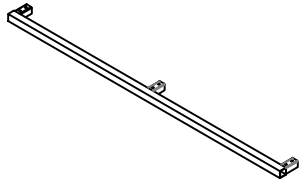
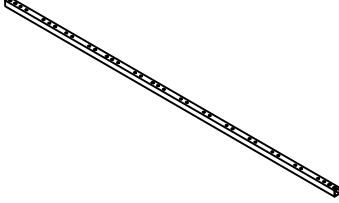
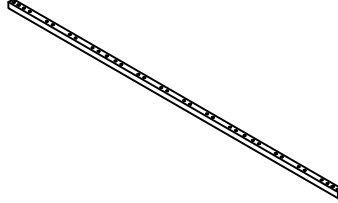
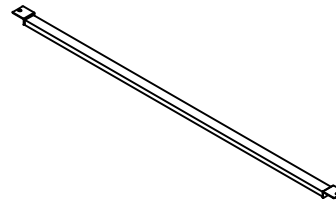
Bitte überprüfen Sie, ob alle Teile mitgeliefert sind, bevor Sie mit der Montage beginnen. Wenn Sie festlegen, dass etwas fehlt, setzen Sie die Montage nicht fort. Bitte kontaktieren Sie uns sofort.

Achtung: Bitte ziehen Sie nicht alle Schrauben fest, bevor die Montage abgeschlossen ist!



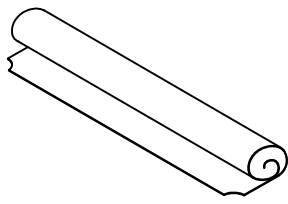
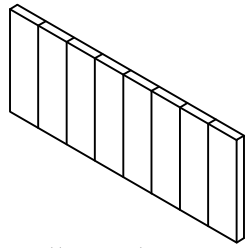
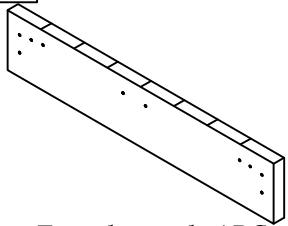
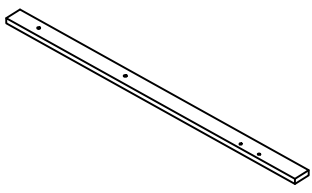
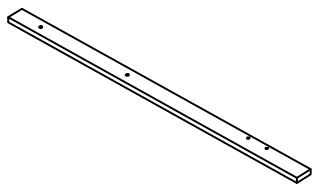
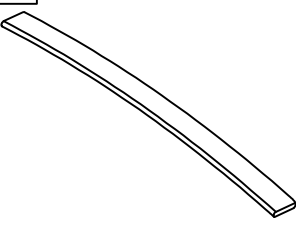
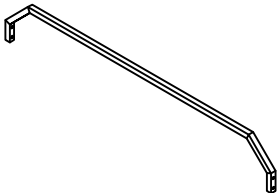
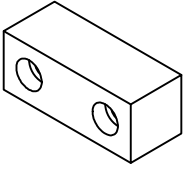
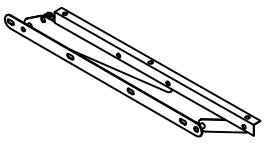
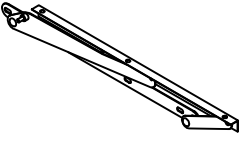
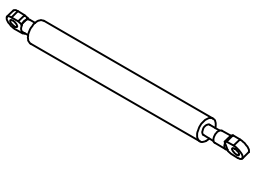
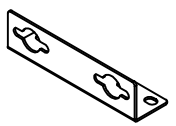
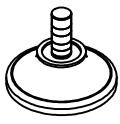
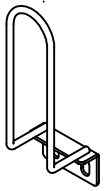
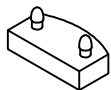
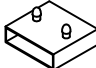

Part list 1 OF BOX

Teil-Liste von Paket 1

<p>C1</p>  <p>Facing customer Side Rail (R) - 1PC</p> <p>Die Ihnen zugewandte Seite Seitenschiene (R) - 1PC</p>	<p>C2</p>  <p>Facing customer Side Rail (L) - 1PC</p> <p>Die Ihnen zugewandte Seite Seitenschiene (L) - 1PC</p>	<p>F1</p>  <p>connect HB Front Rail - 1PC</p> <p>Frontschiene zum Verbinden des Kopfteils - 1PC</p>	<p>F2</p>  <p>connect FB Back Rail - 1PC</p> <p>Frontschiene zum Verbinden des Fußteils - 1PC</p>
<p>G1</p>  <p>Side tube - 2PCS</p> <p>Seitenrohr - 2PCS</p>	<p>G2</p>  <p>Middle Rail - 1PC</p> <p>Mittelschiene - 1PC</p>	<p>Hb</p>  <p>Bottom Rail - 1PC</p> <p>Unterschiene - 1PC</p>	








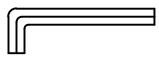
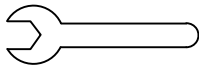
Part list 2 OF BOX

Teil-Liste von Paket 2

<p>Aa</p>  <p>Non-woven Fabric-1PC Vliesstoff-1PC</p>	<p>Ab</p>  <p>Headboard-1PC Kopfteil-1PC</p>	<p>B</p>  <p>Footboard-1PC Fußteil-1PC</p>	<p>D1</p>  <p>Leg Headboard (R)-1PC Kopfteil-Bein(R)-1PC</p>	
<p>D2</p>  <p>Leg Headboard (L)-1PC Kopfteil-Bein(L)-1PC</p>	<p>E</p>  <p>Slat-28PCS Latten-28PCS</p>	<p>Ha</p>  <p>Bar Rail-1PC Stangenschiene-1PC</p>	<p>I</p>  <p>Plastic Block-3PCS Plastikblock-3PCS</p>	
<p>J1</p>  <p>Hydraulic (L)-1PC Hydraulik(L)-1PC</p>	<p>J2</p>  <p>Hydraulic (R)-1PC Hydraulik(R)-1PC</p>	<p>K</p>  <p>Hydraulic Bar-2PCS Hydraulische Stange-2PCS</p>	<p>L</p>  <p>Indices "L"-4PCS Verbinder "L"-4PCS</p>	
<p>M</p>  <p>Legs-2PCS Beine-2PCS</p>	<p>N</p>  <p>Block Bar-2PCS Blockleiste-2PCS</p>	<p>O</p>  <p>Plastic caps (Single)-28PCS Plastikkappen(einzeln)-28PCS</p>	<p>P</p>  <p>Plastic caps (Double)-14PCS Plastikkappen (doppel)-14PCS</p>	<p>Q</p>  <p>Straps-1PC Zugseil-1PC</p>



Hardware list

Hardware-Liste

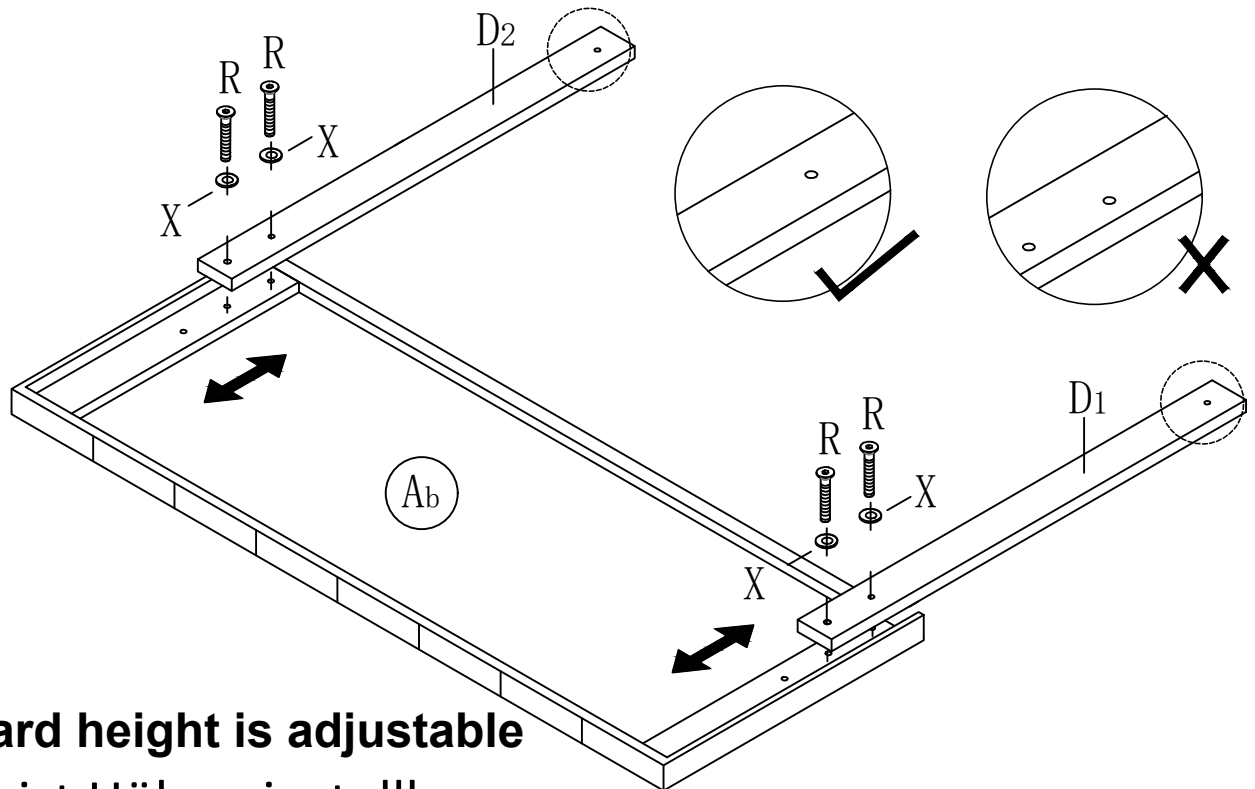
<p>R</p>  <p>M8*50mm 10PCS</p>	<p>S</p>  <p>M8*45mm 14PCS</p>	<p>T</p>  <p>M8*25mm 26PCS</p>	<p>U</p>  <p>M8*18mm 12PCS</p>	<p>V</p>  <p>M8 14PCS</p>
<p>W</p>  <p>∅17*∅8.5 6PCS</p>	<p>X</p>  <p>∅22*∅8.5 4PCS</p>	<p>Y</p>  <p>M8 1PC</p>	<p>Z</p>  <p>M8 1PC</p>	

step1

Schritt1

R	X
	
4PCS	4PCS

Lassen Sie bitte die Seite mit 2 Löcher des #D1/D2 nach unten




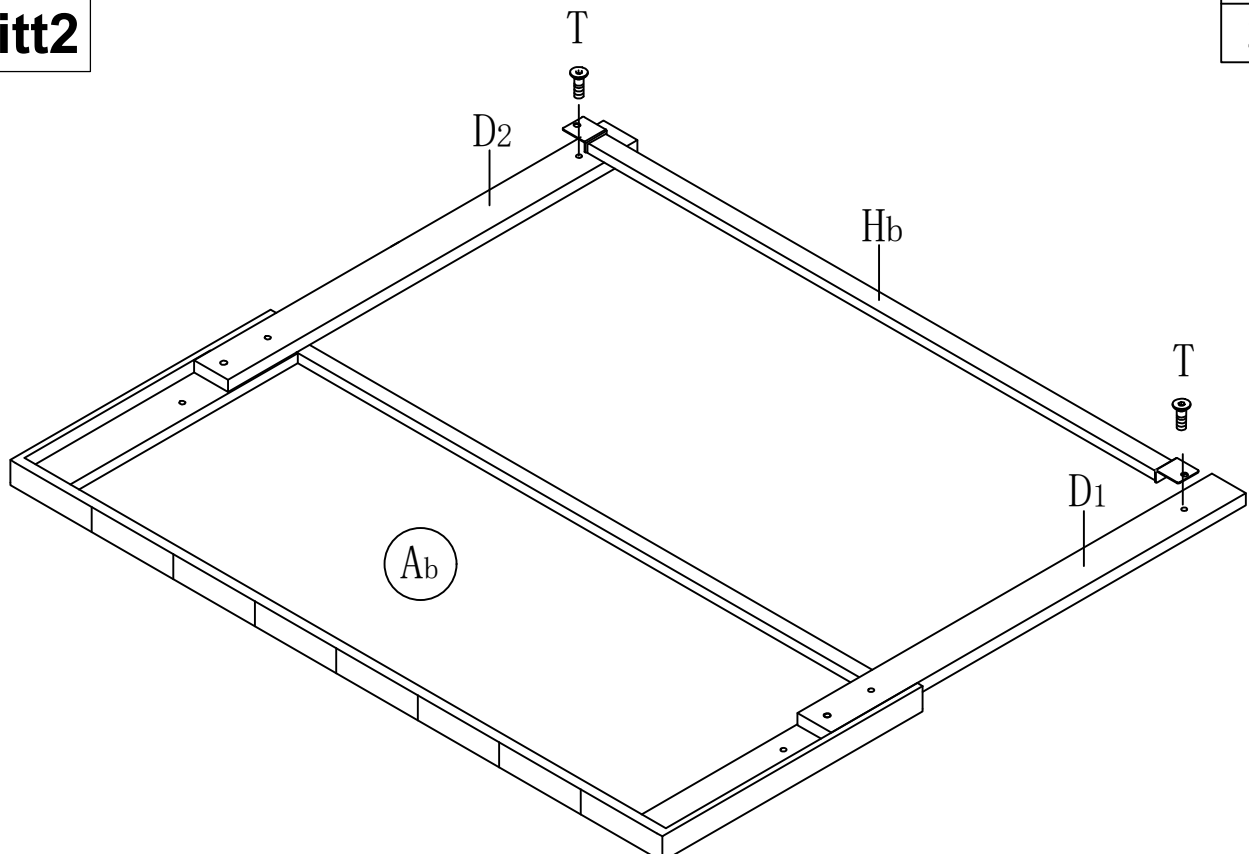
Headboard height is adjustable

Kopfteil ist Höhe-einstellbar

step2

Schritt2

T

2PCS



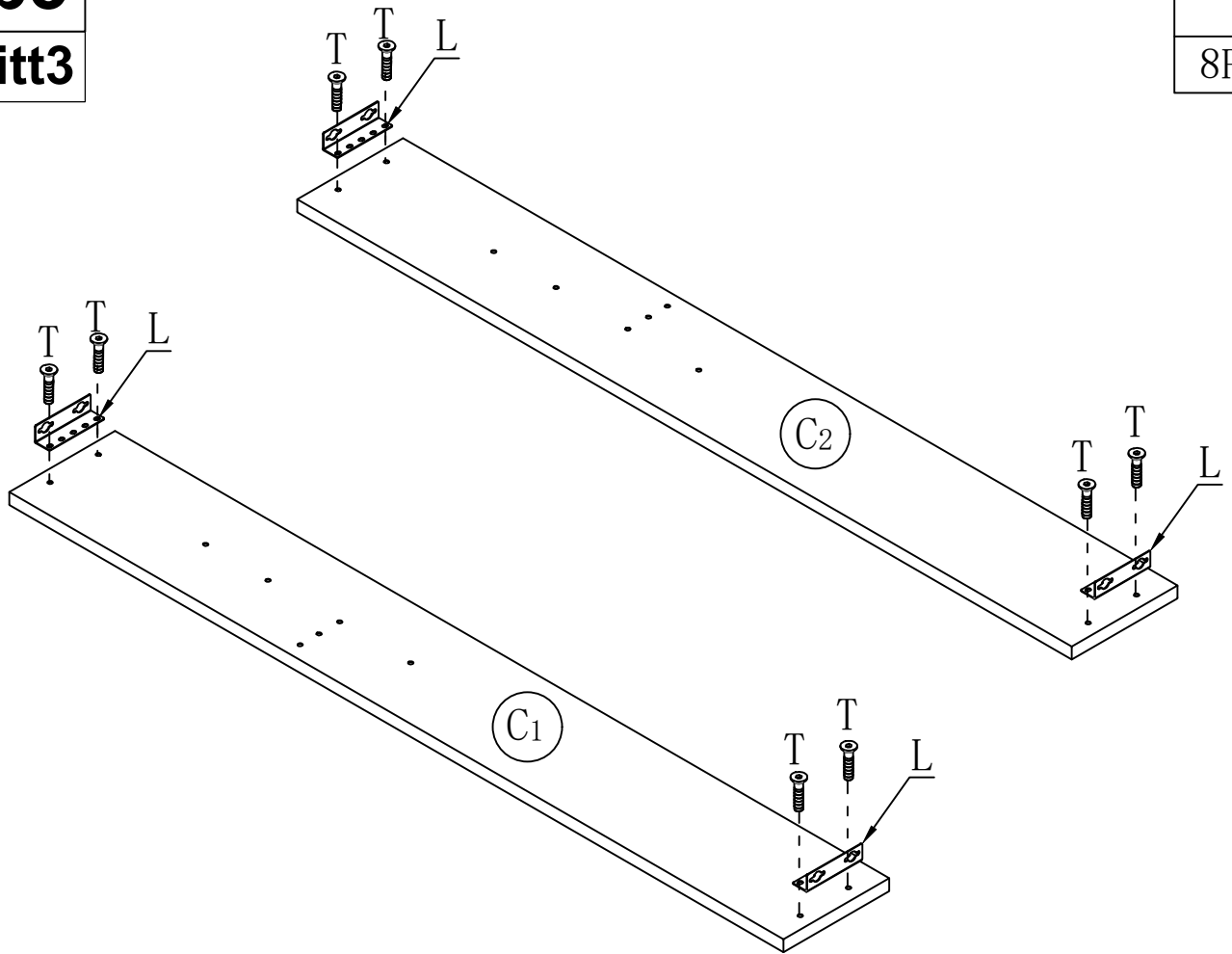
step3

Schritt3

T

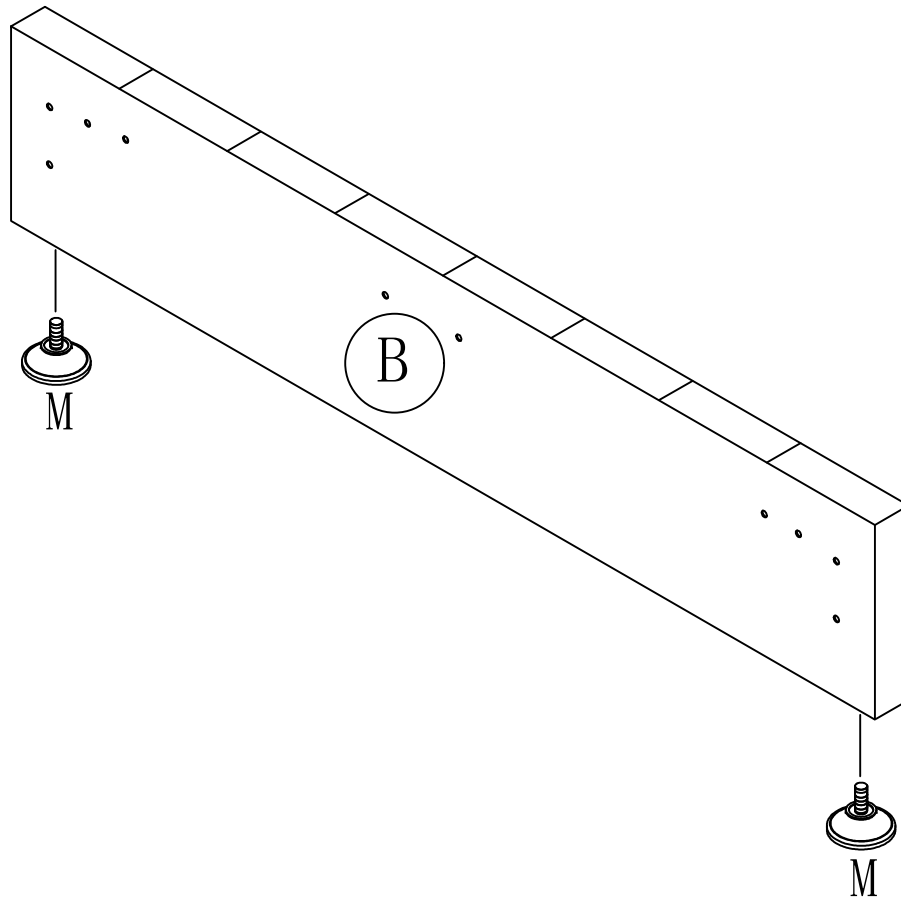


8PCS



step4

Schritt4



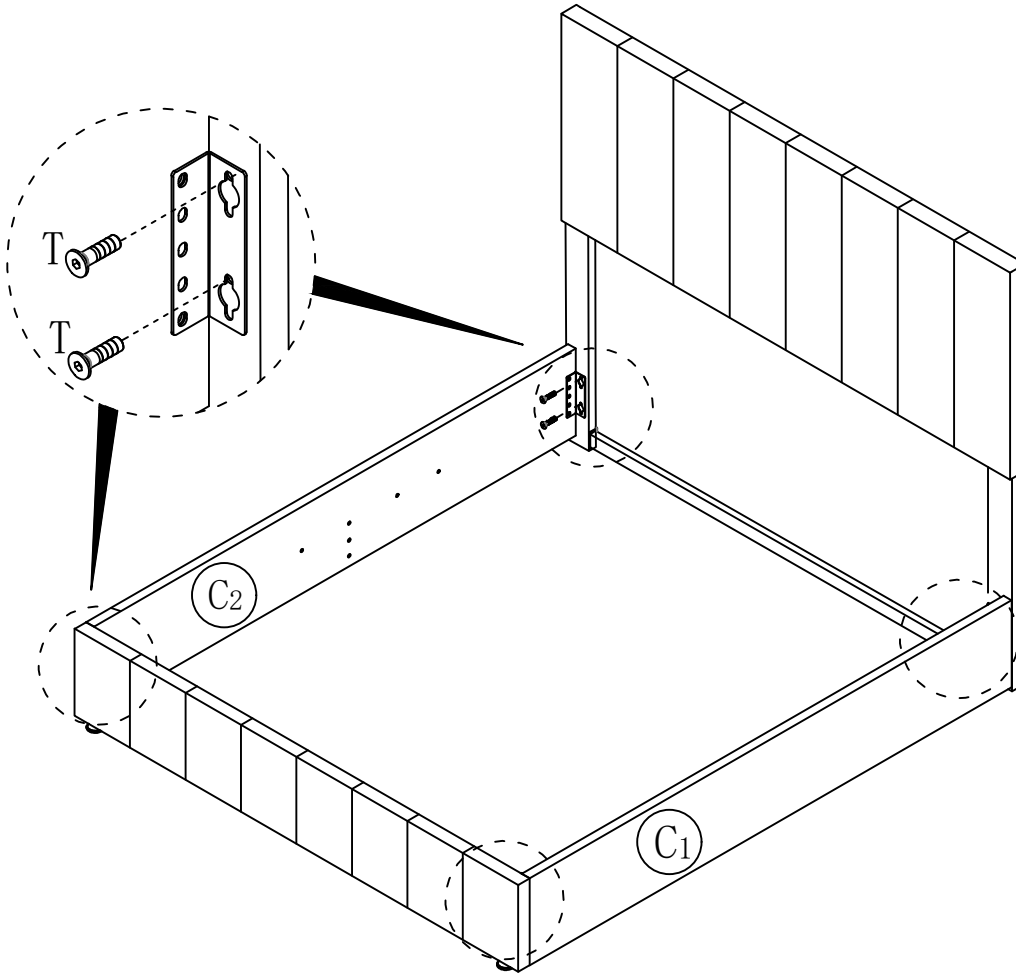
step5

Schritt5

T



8PCS



step6

Schritt6

R

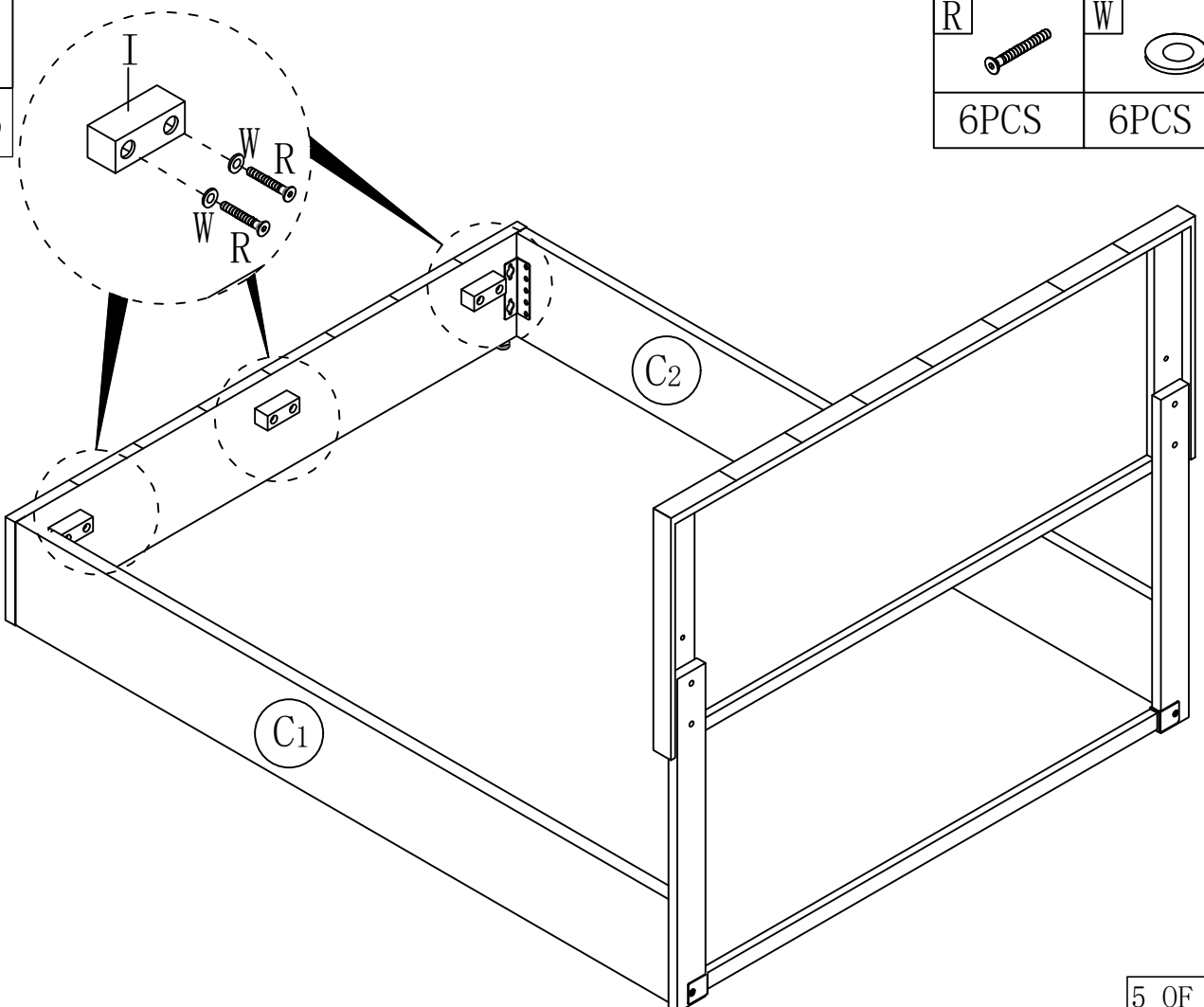


6PCS

W

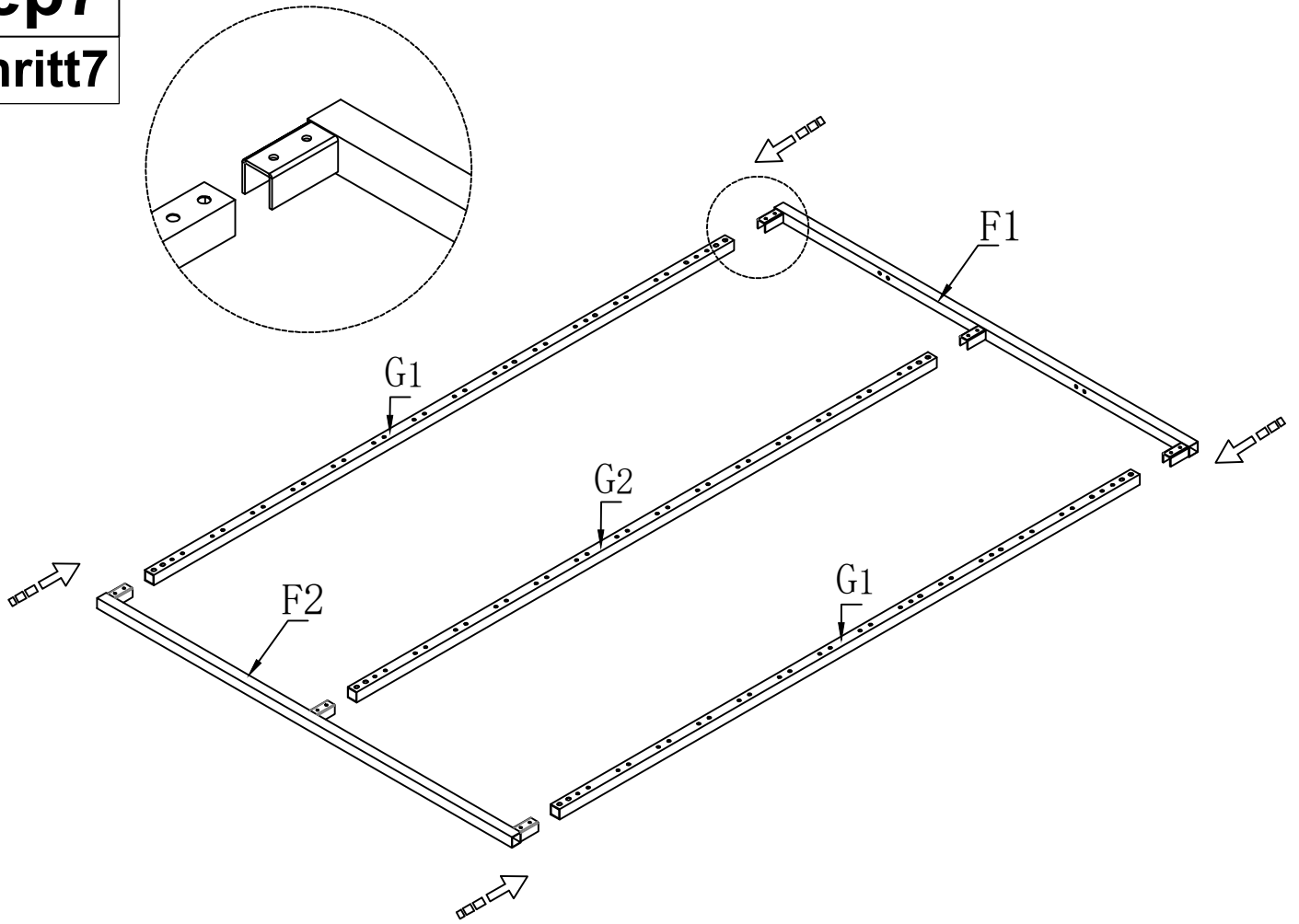


6PCS



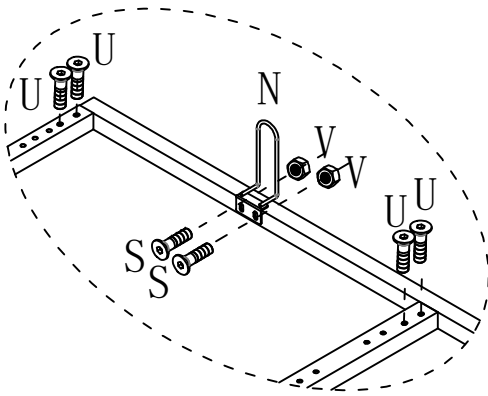
step7




Schritt7

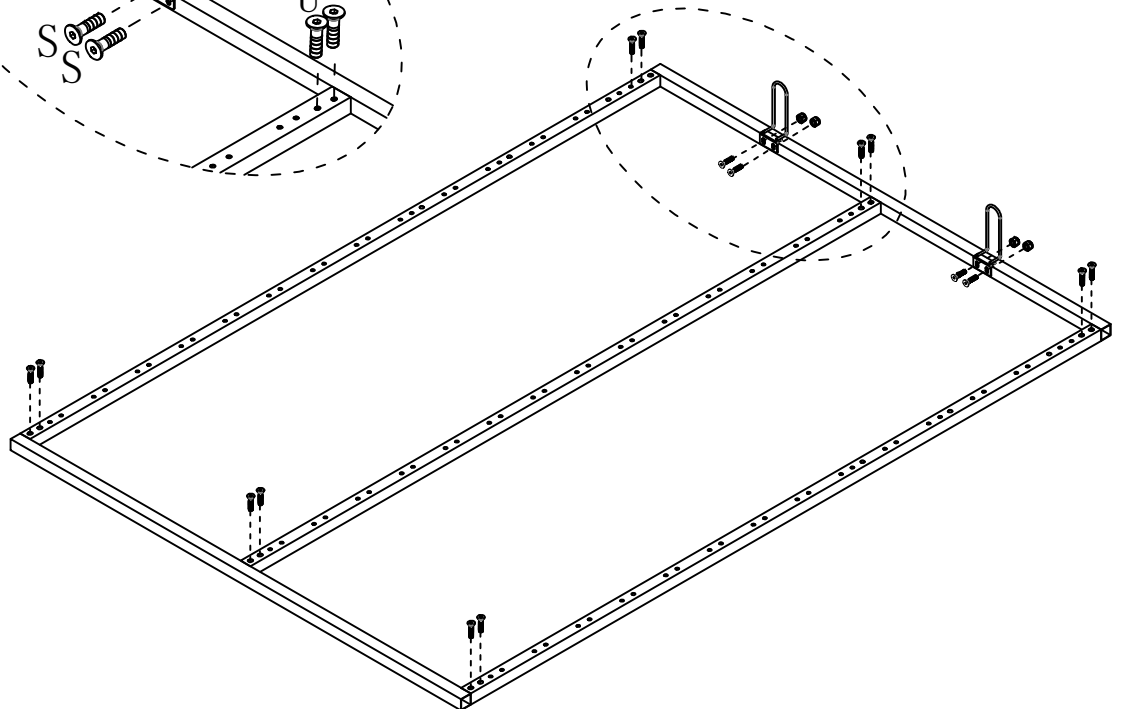


step8

Schritt8



S	U	V
		
4PCS	12PCS	4PCS



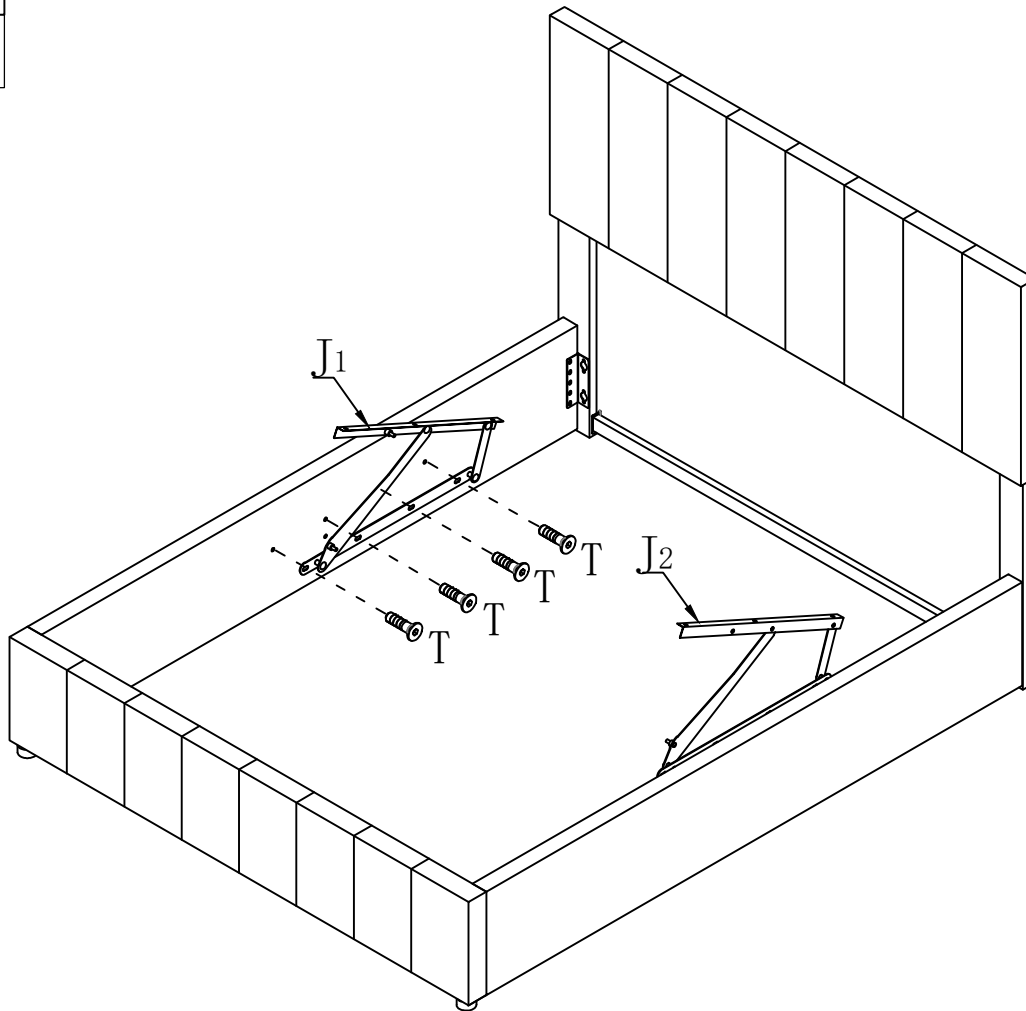
step9

Schritt9

T



8PCS



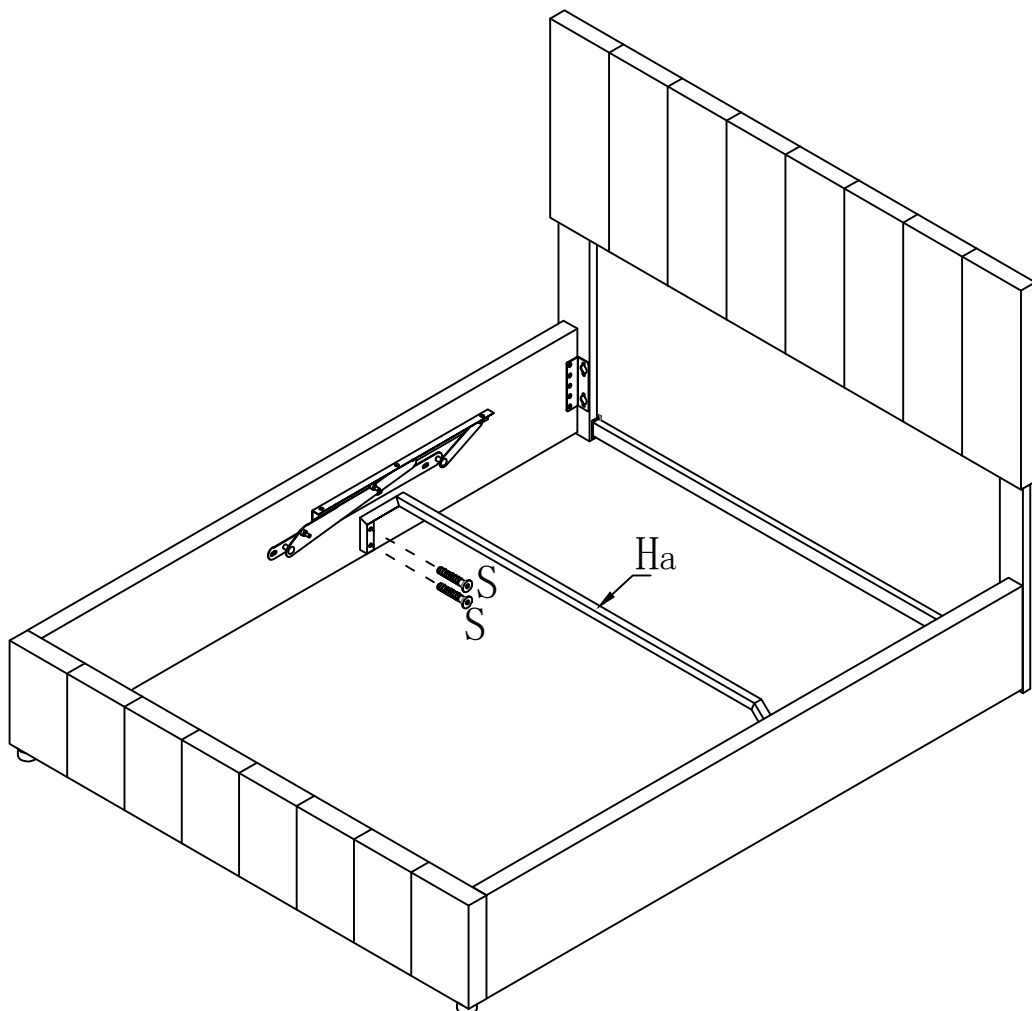
step10

Schritt10

S





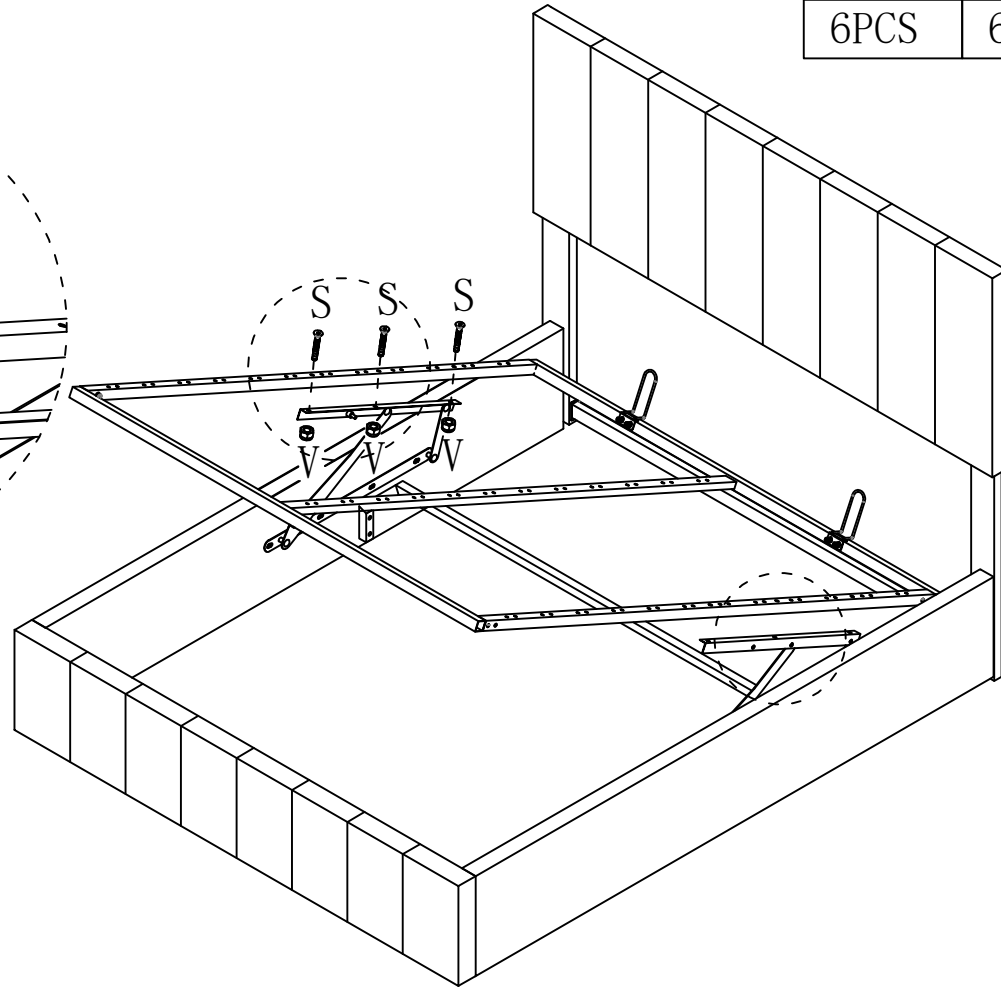
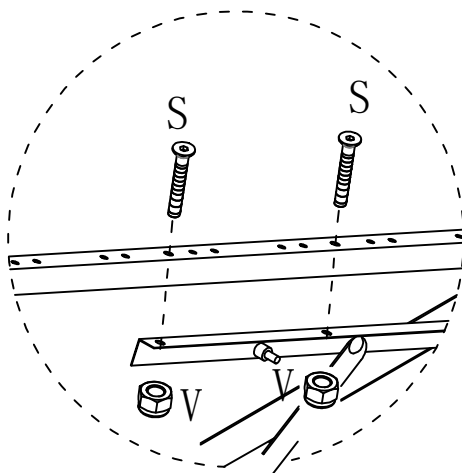
4PCS



step11

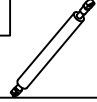

Schritt11

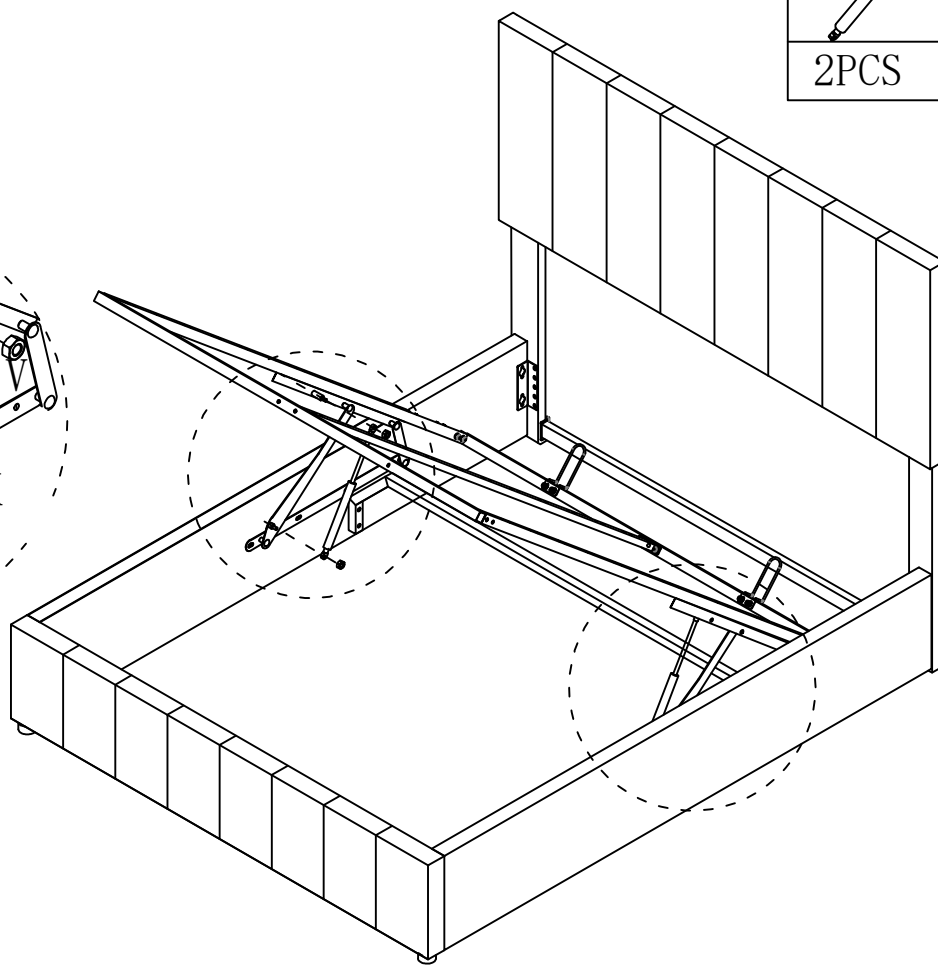
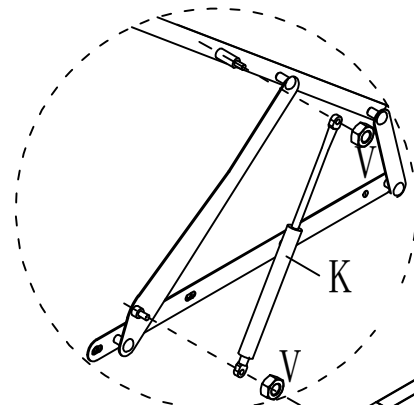
S	V
	
6PCS	6PCS



step12

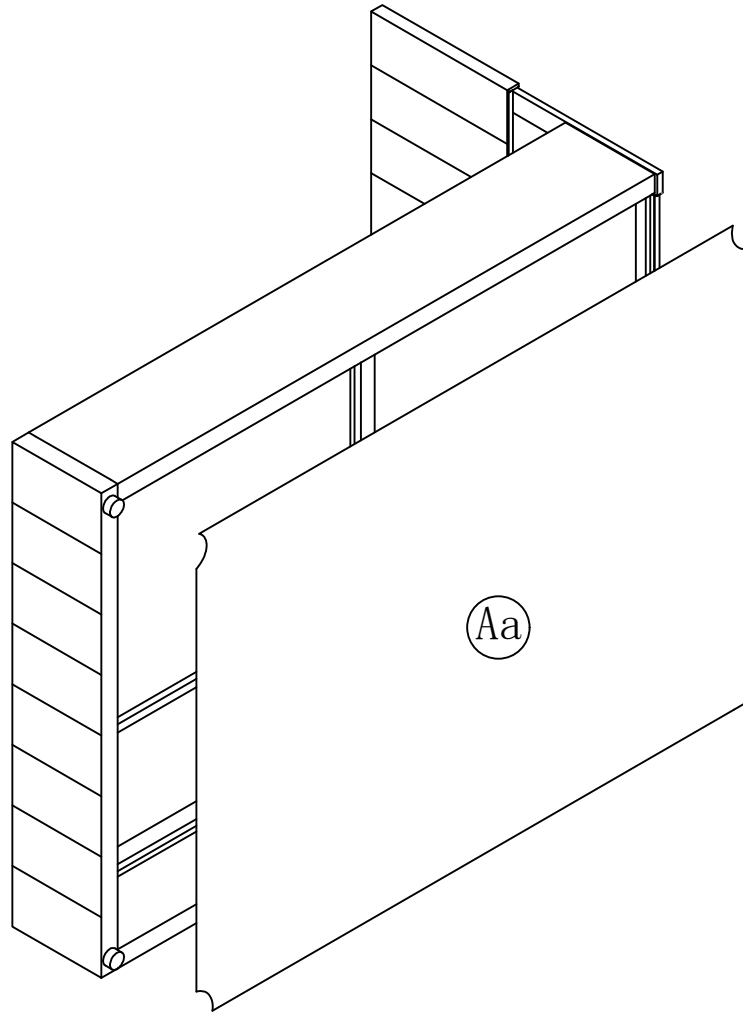
Schritt12

K	V
	
2PCS	4PCS



step13

Schritt13



step14

Schritt14

