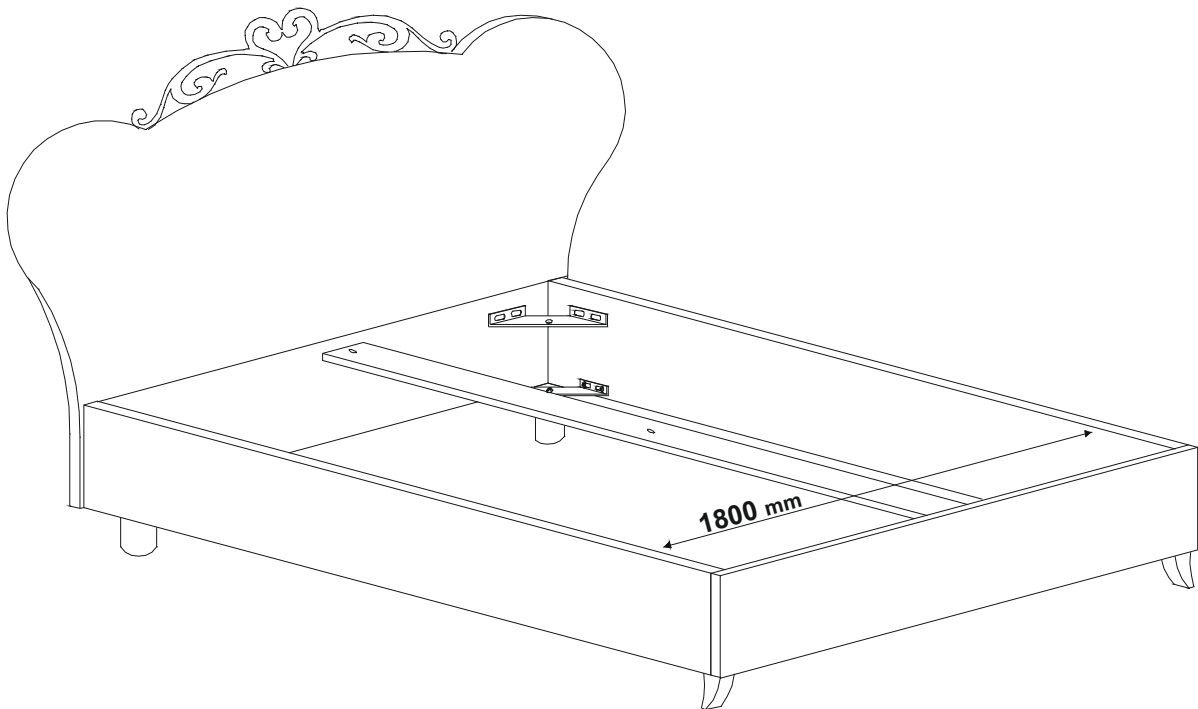
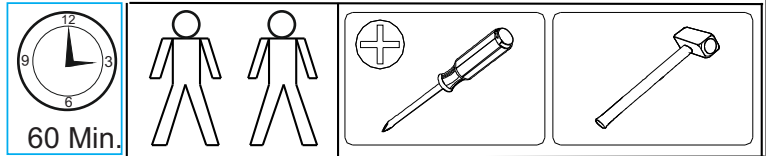


Montageanweisung / Installation instructions / Instruction de montage / Istruzioni di montaggio
 montagehandleiding / Instrukcja montażu / Montaj talimatlar / Osszeszerelési útmutató / Nàvod k montáži /
 Nàvod na montáž / Instrucțiune de montaj / Инструкция по монтажу / Montaj talimatina / Monteringsanvisningar
 Upute za montažu / Instrucciones de Montaje / Navodila za montažo

Nivea



Total Kollis 2 Stuecke
 Total colli 2 pieces
 Numero total des colis:2
 Colli totali 2
 Totaal 2 colli's
 Razem sztuk 2
 Toplam parçalar 2
 Celkem balíčky 2
 Teljes csomag 2
 Celkom balíčky 2
 количество Всего 2
 Total colete 2
 Totalt antal kollin 2
 Ukupno koleta 2
 Bultos Totales 2
 Skupno število paketov 2

D Bitte lesen Sie diese Montageanleitung gut durch, da wir für Fehler, die durch falsche Montage entstehen, keine Haftung übernehmen!

GB Please read these installation instructions through carefully as we cannot accept any liability for faults occurring as a result of incorrect installation!

CZ Přečtěte si prosím pozorně tento návod k montáži, aby jste předešli chybám vzniklých špatnou montáží, za které neručíme!

F Veuillez lire attentivement cette notice de montage, car nous déclinons toute responsabilité en cas d'erreurs découlant d'un montage erroné !

I Prego leggere attentamente le istruzioni per il montaggio, poiché decliniamo qualsiasi responsabilità per difetti derivanti da un montaggio errato

S Läs monteringsanvisningarna noggrant. Vi avstår oss allt ansvar för defekter som uppstår p.g.a. felaktigt montering.

HR Pažljivo pročitajte upute za montažu, jer otklanjamo svaku odgovornost za pogreške nastale uslijed pogrešne montaže.

SLO Prosimo, da pozorno preberete navodila za montažo, saj zavračamo vsakršno odgovornost za napake, ki bi nastale zaradi napačne montaže.

NL Leest u alstublieft deze montagehandleiding goed door, voor fouten door verkeerde montage zijn wij niet verantwoordelijk.

PL Proszę uważnie zapoznać się z instrukcją montażu, ponieważ nie ponosimy odpowiedzialności za niewłaściwy montaż.

HU Kérjük, olvassa el figyelmesen ezt az összeszerelési útmutatót, mert a helytelen összeszerelésből a dódó hibáért nem vállalunk felelősséget!

SK Prosíme, dobre prečítajte si tento návod na montáž, pretože nepreberáme žiadne ručenie za chyby, ktoré vzniknú na základe chybnej montáže!

RO Vă rugăm să citiți cu atenție aceste instrucțiuni de montaj deoarece nu preluăm garanția pentru defecte ce apar datorită unui montaj incorect!

RUS Пожалуйста, внимательно ознакомьтесь с данной инструкцией по монтажу, поскольку мы не несем ответственности за ошибки, причиной которых является неправильный монтаж.

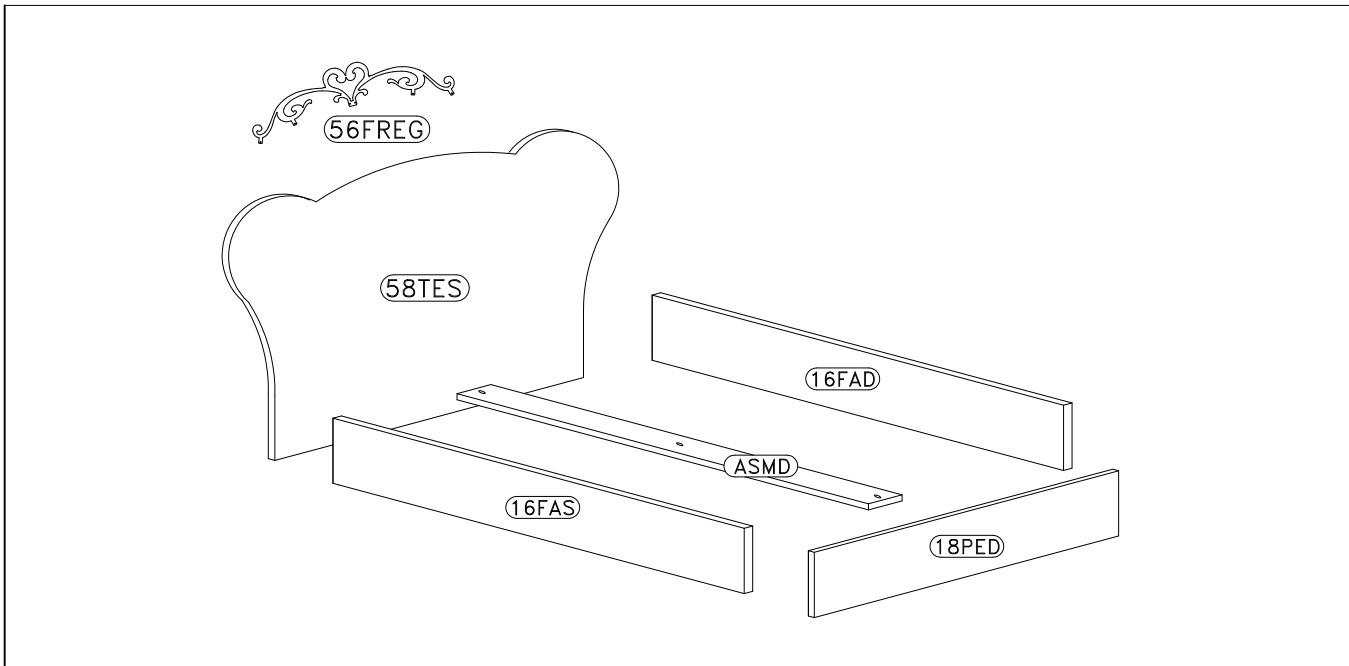
TU İlkonce kullanma klavuzunu iyi okuyun, yalnız montaj yapasınız bunun sorumlusu biz degiliz.

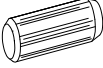

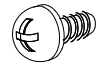


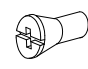


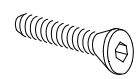

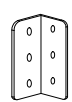
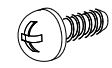
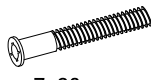

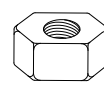
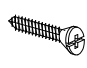
E Se ruega leer con atención las instrucciones de montaje debido a que declinamos cualquier responsabilidad por defectos derivados de un montaje erróneo

LC S.p.A
 Via del Piano s.n
 61030 Isola del Piano (PU)
 Italia


ONDERDELEN LYST-SERVICEKARTE-FORMULAIRE DEMANDES SAV-SPAREPARTS LIST-SCHEDA DI SERVIZIO

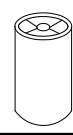
BESLAG-BESCHLAEGE - QUINCALLERIE - HARDWARE - FERRAMENTA

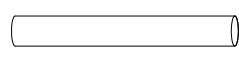



B	 8x30 mm.	x8	ZAM	 621801-18CF	x8	V15	 6x15 mm.	x2
C2		x4	M9	 6x19 mm.	x44	T15	 6 ma X 15 mm.	x2
C3		x4	PR		x1	T13	 8x40 mm.	x1
D2		x4	P13		x4	T25	 8x25 mm.	x2
E	 7x60 mm.	x4	R8		x2	T10		x2
L20	 4x20 mm.	x6						

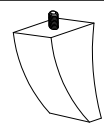
G		x1
---	---	-----------

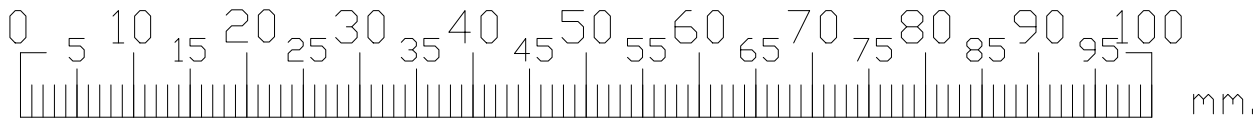
P32		x4
-----	---	-----------

F11	 h 140 mm.	x2
529080-16PIE		

P8		x1
529069-56TUB		

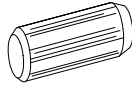
P33		x4
-----	---	-----------

F22		x2
-----	---	-----------

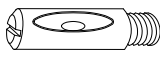


1


B
8x30 mm. x8



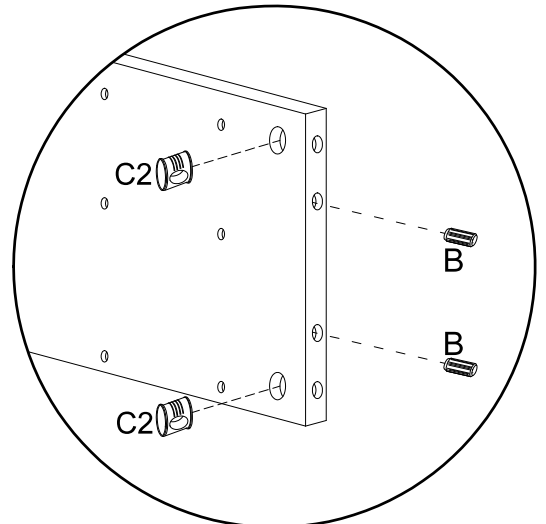
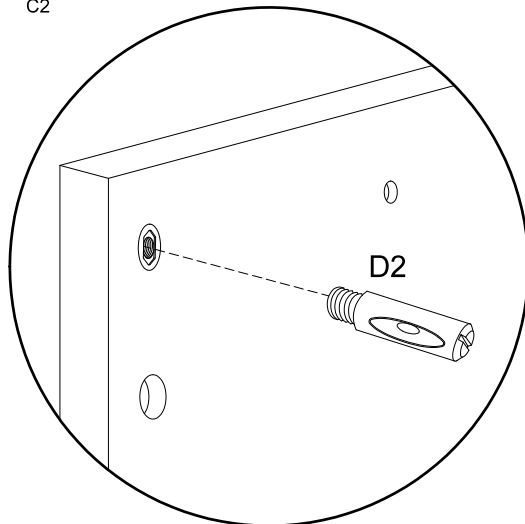
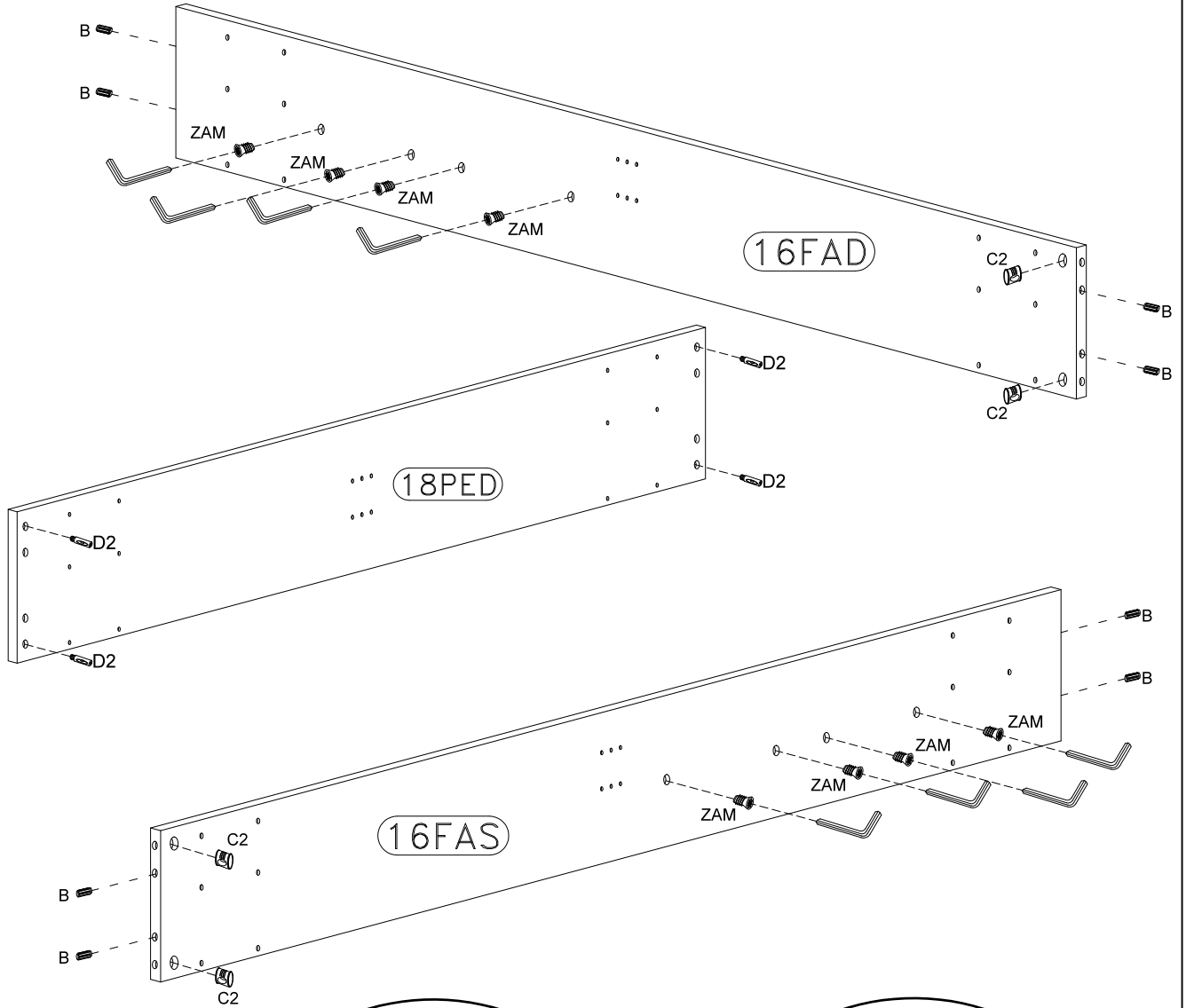

D2 x4

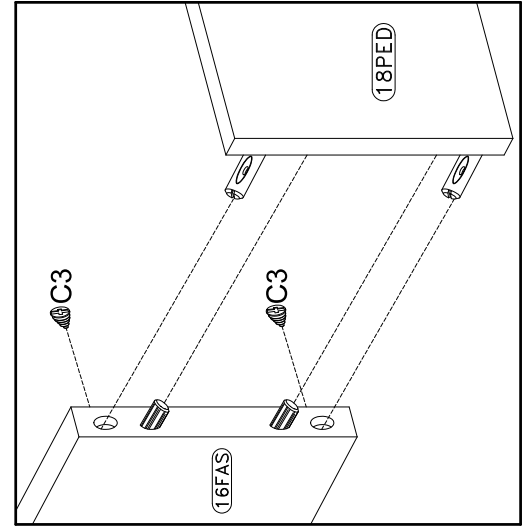
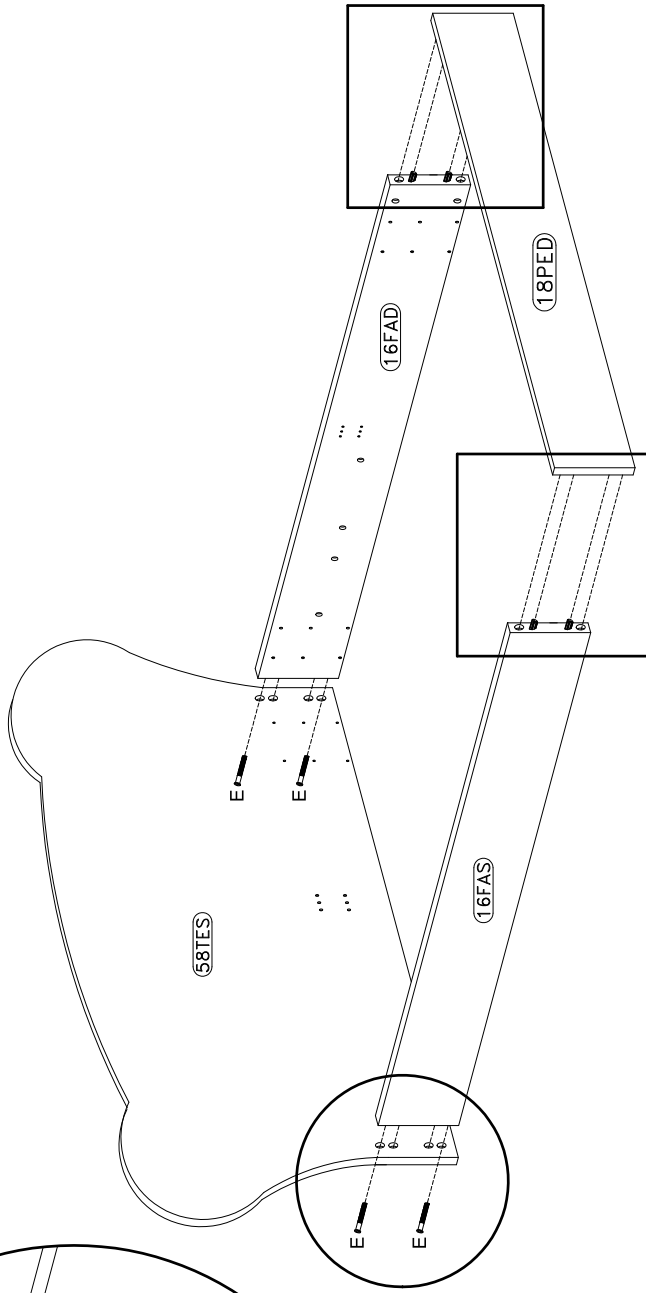
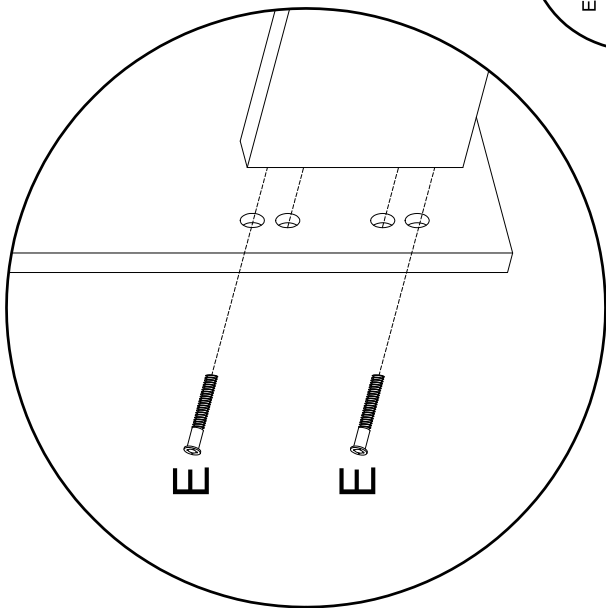
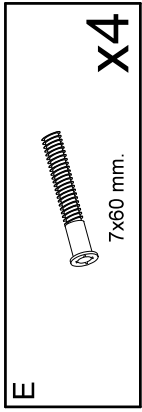
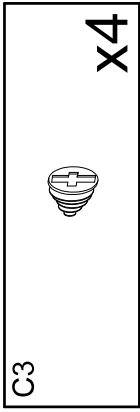


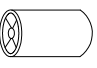
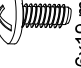
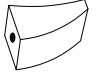
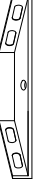
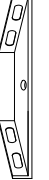
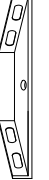



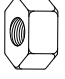
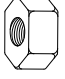
C2 x4

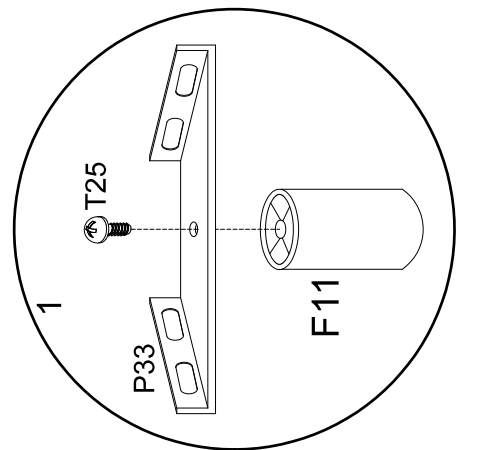
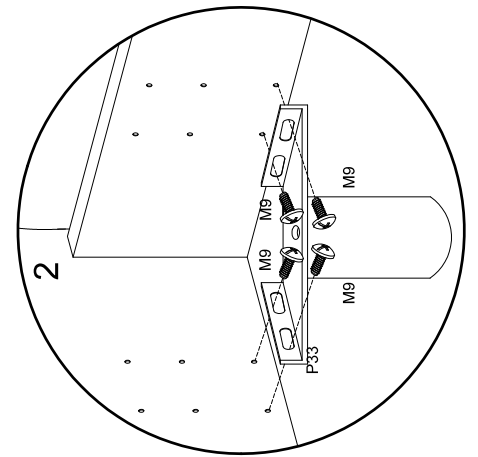
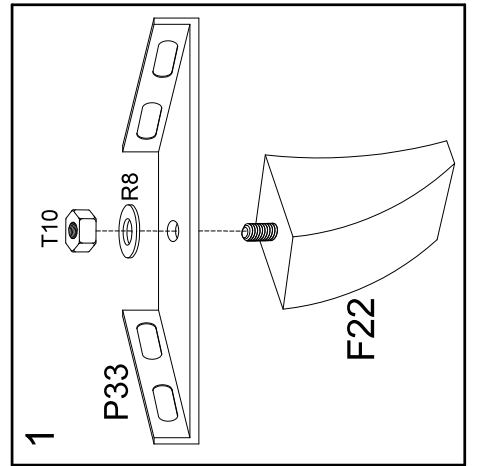
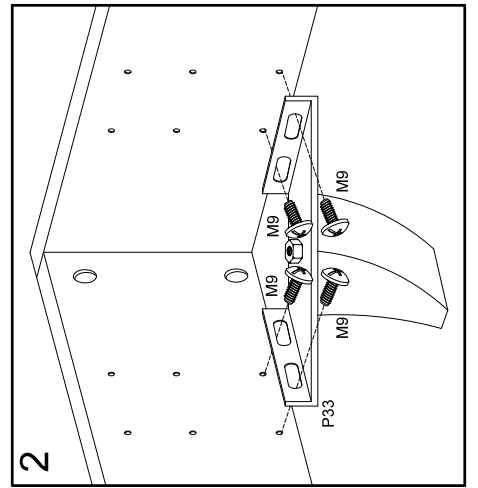
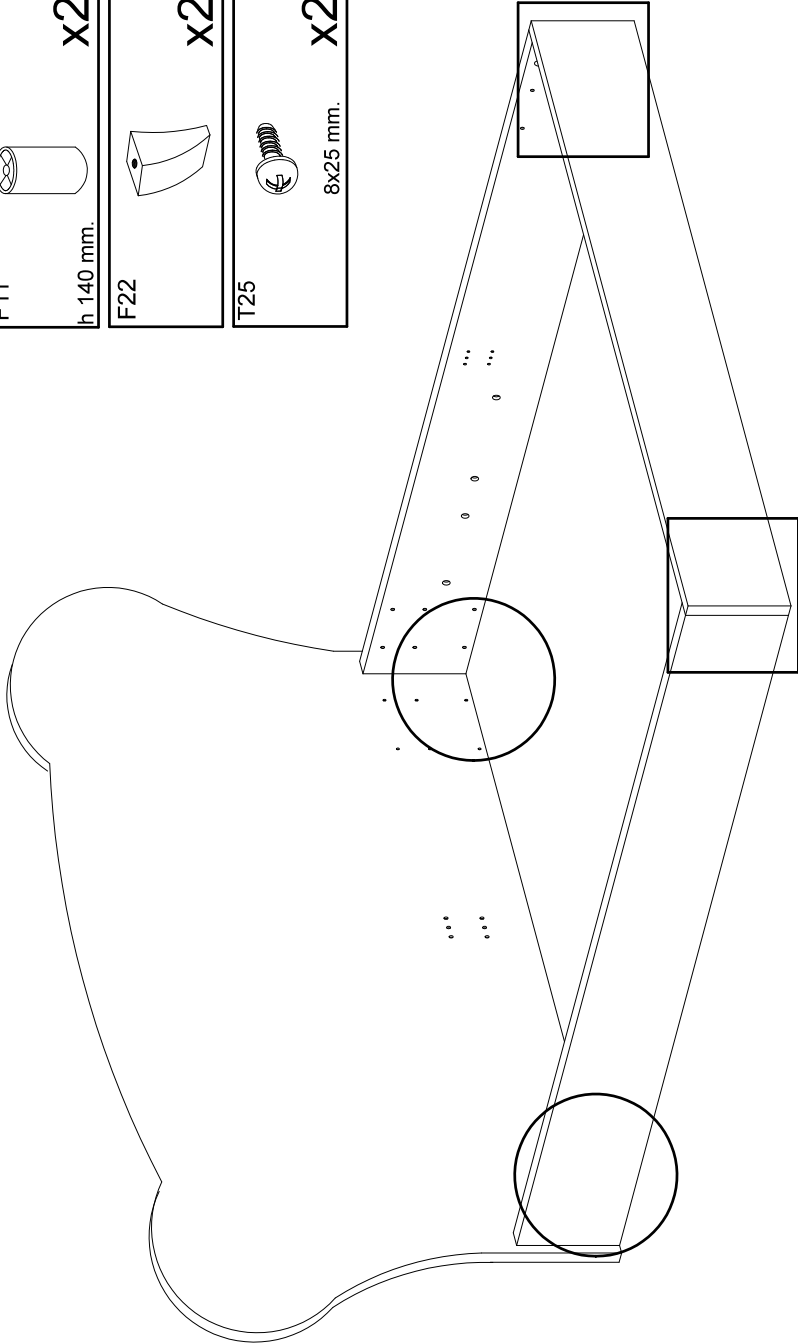


ZAM x8

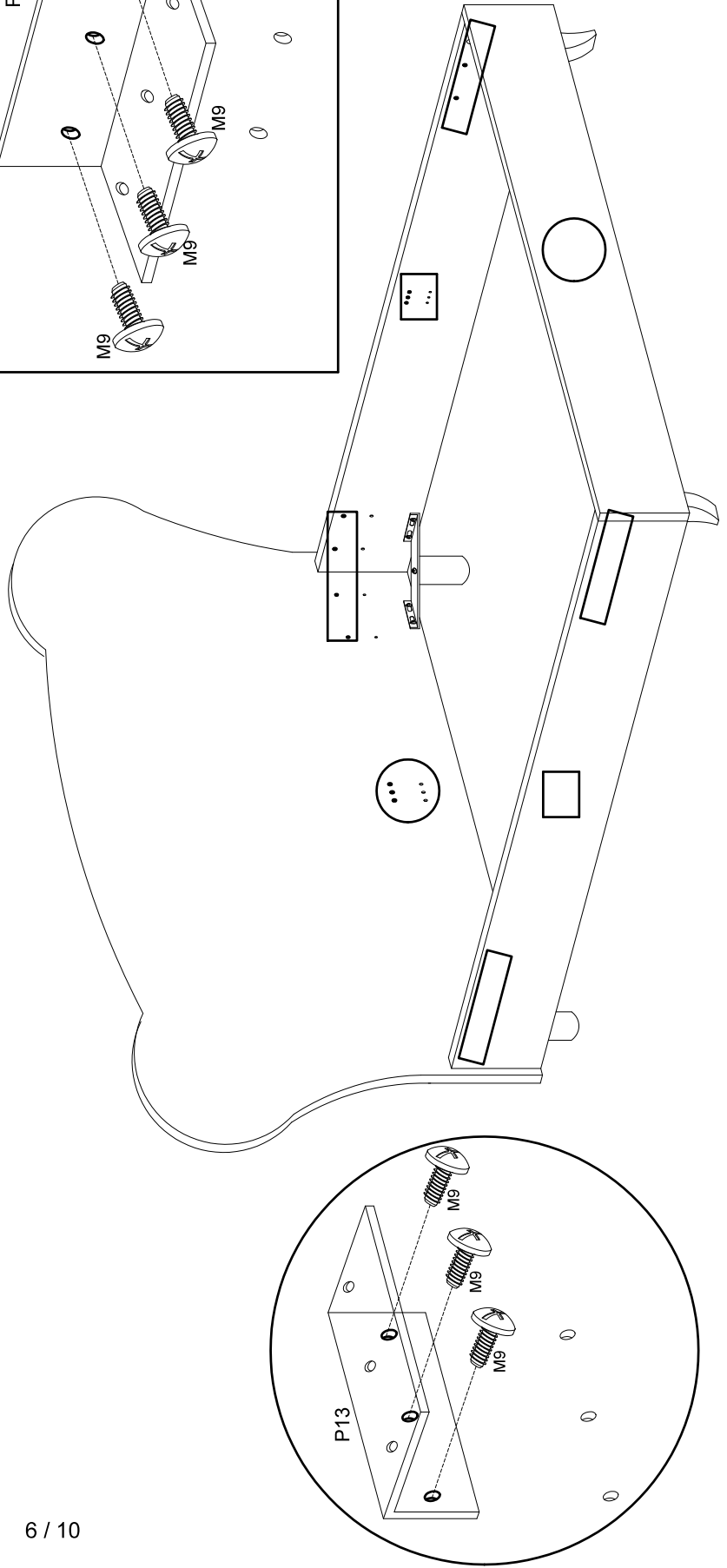
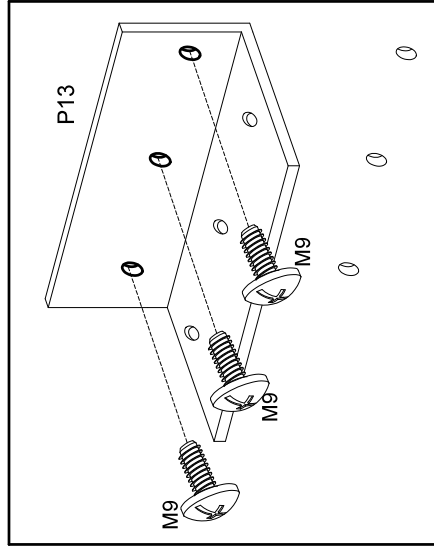
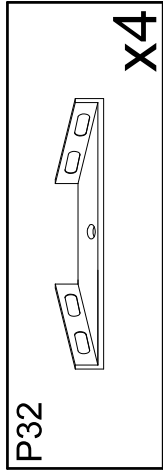
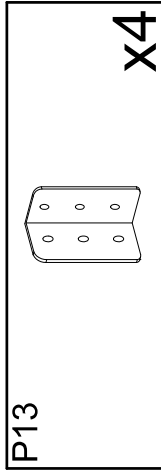
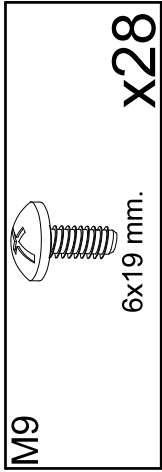
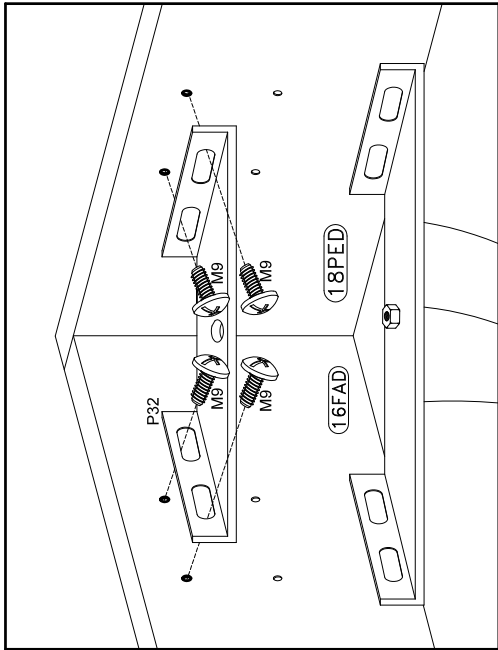
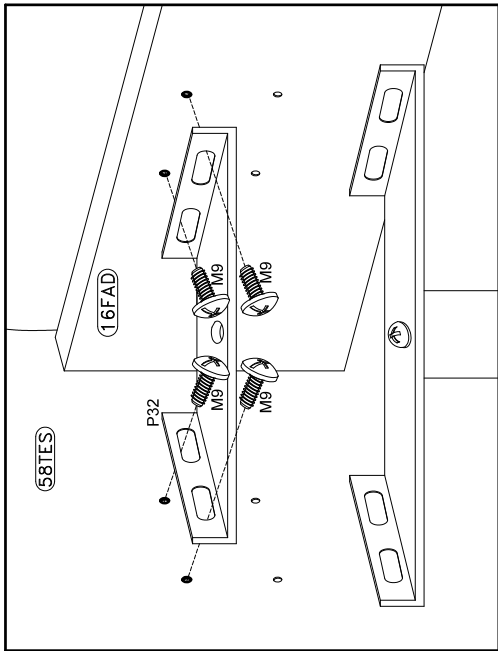




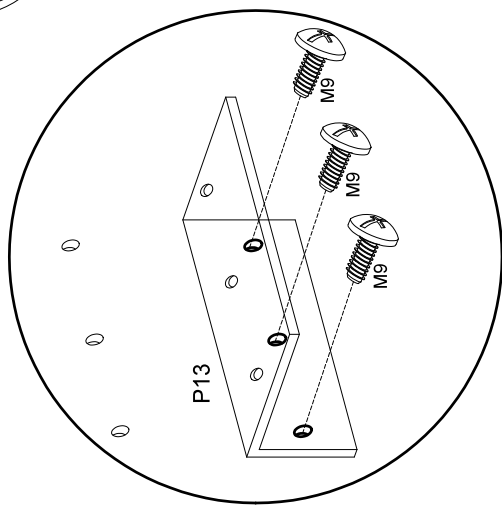
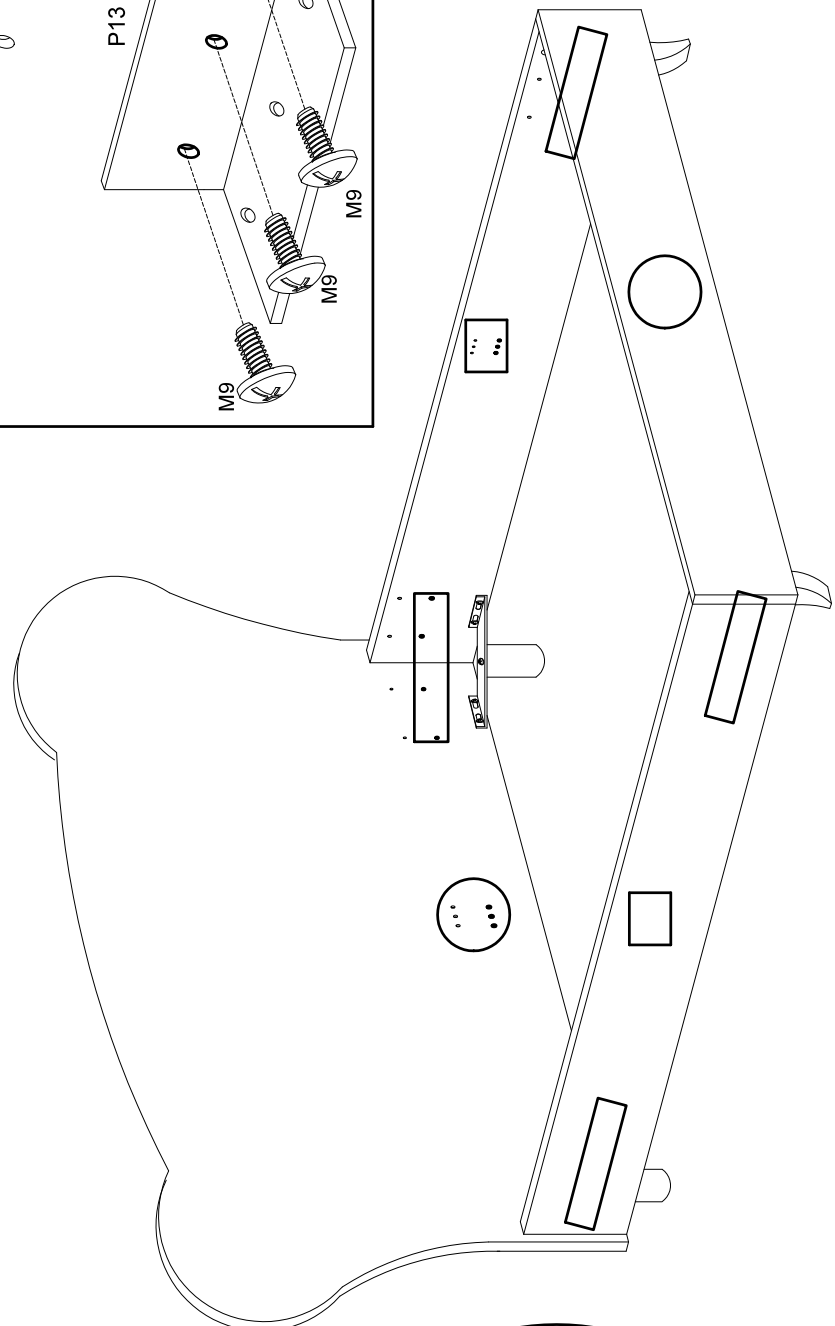
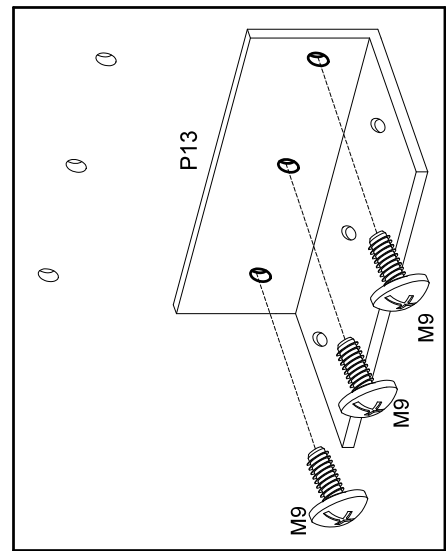
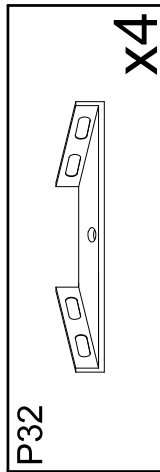
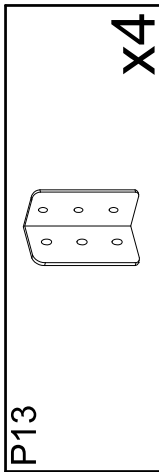
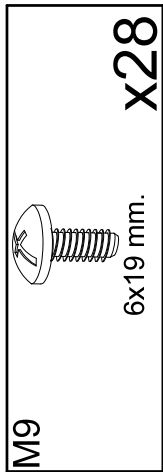
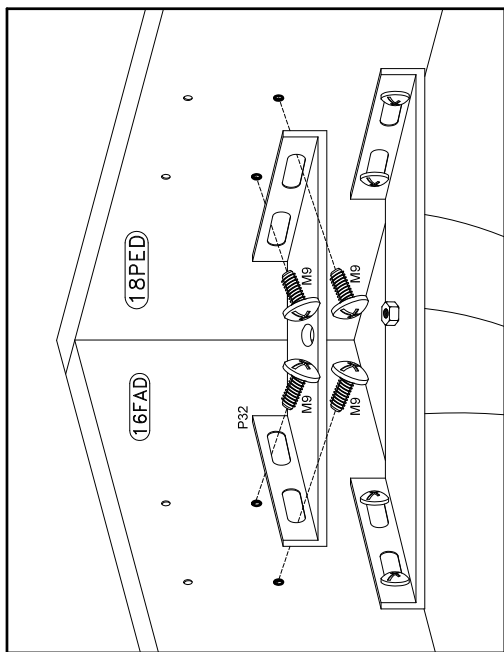
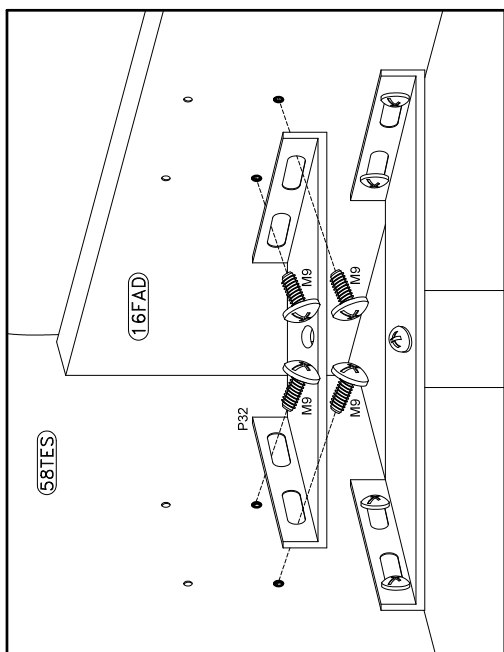
F11	x2	M9	x16
h 140 mm.			6x19 mm.
F22	x2	P33	x4
			
T25	x2	R8	x2
8x25 mm.			
		T10	x2
			

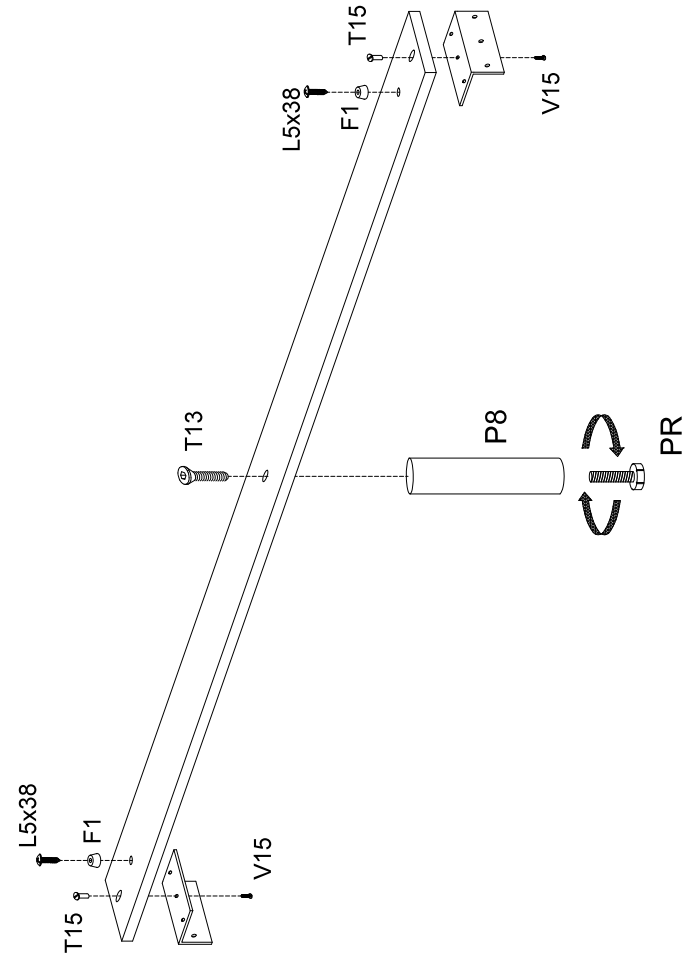
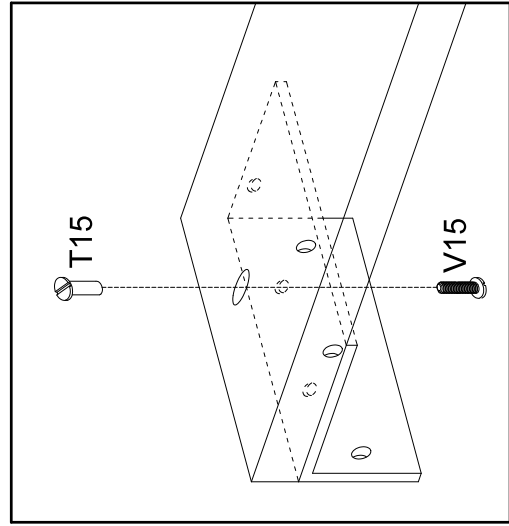
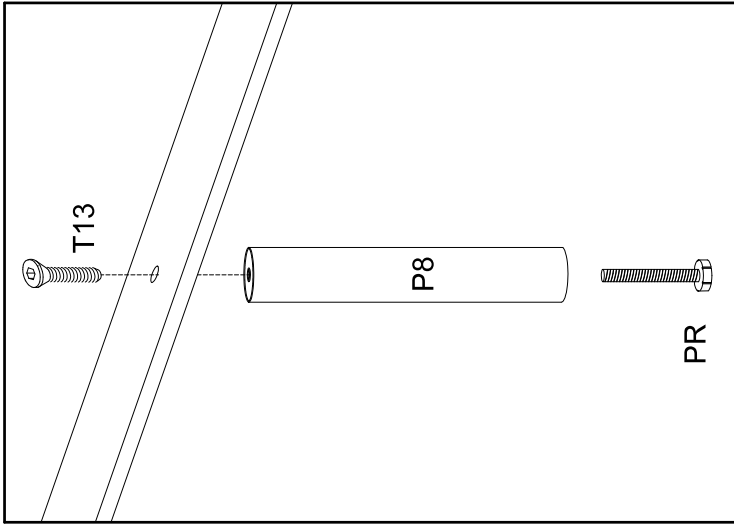


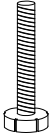

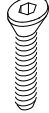





HIGH POSITION

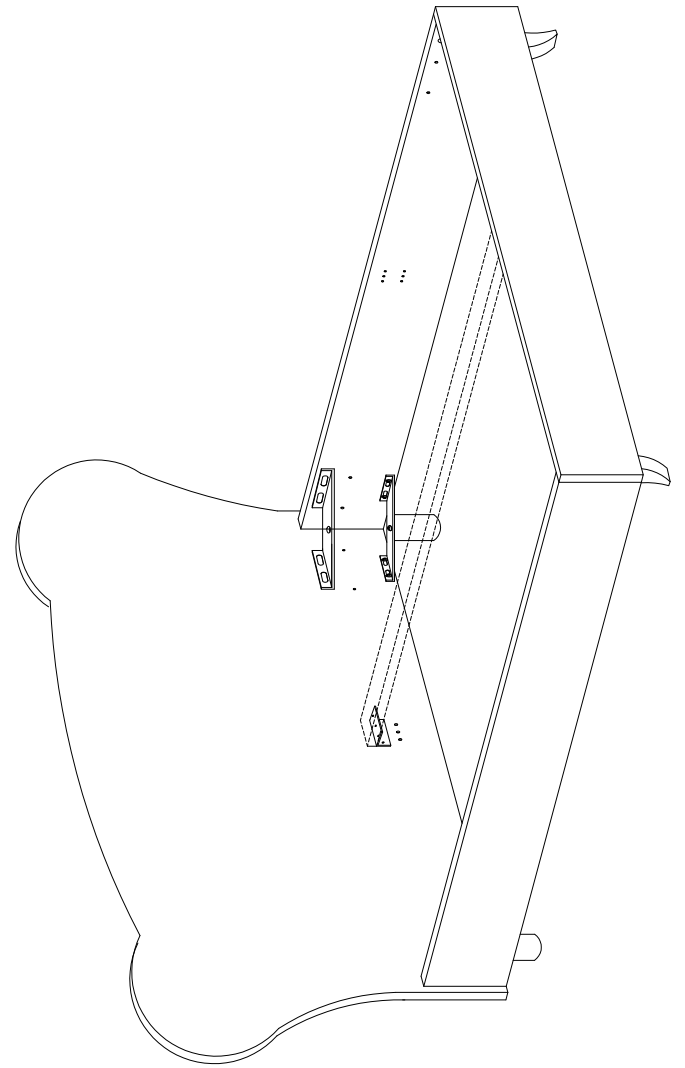


LOW POSITION

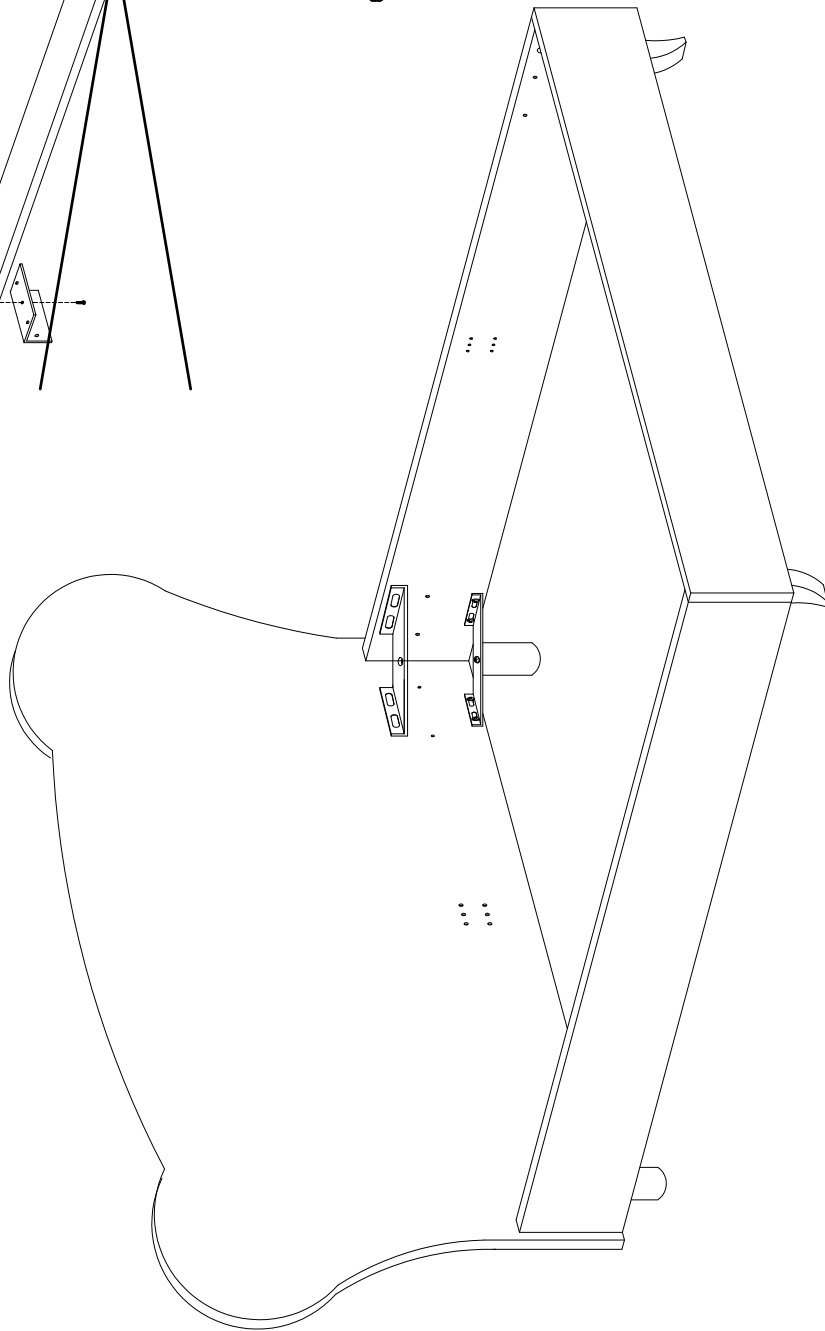
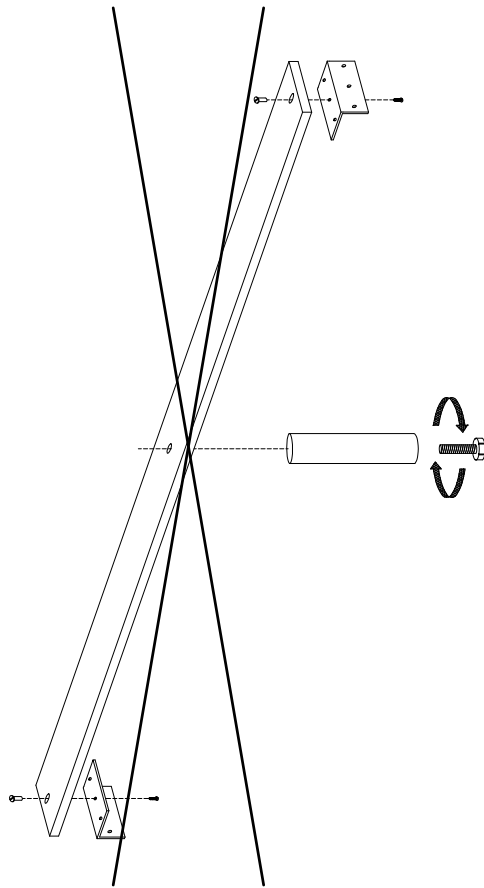
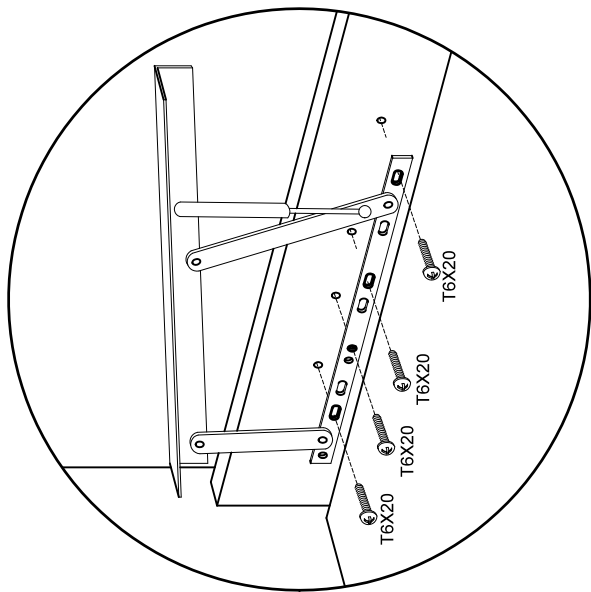
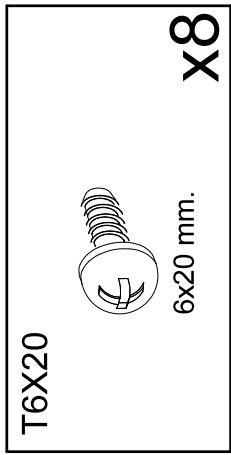





PR	X1	X1	X1	X2	X2	X2	X2
							
	P8	T13	T15	6 ma X 15 mm.	V15	F1	L5x38
							5.5x38 mm.



521969-76P3 180x200



L20



4x20 mm.

x6

