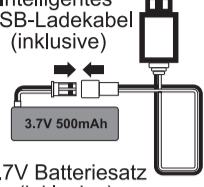


Ausgezeichneter Kundendienst

Wenn sie feststellen, dass es nach erhalt unserer produkte qualitätsprobleme gibt, veröffentlichen sie bitte nicht voreilig Ihre einkaufserfahrung und gefühle. Bitte kontaktieren sie uns.
Wir bieten umfassenden kundendienst auf deutsch und streben danach, jeden kunden zufrieden zu stellen!
Kontakt email: service@esuneurope.com

INSTALLATION DER TRAKTORBATTERIE


Intelligentes USB-Ladekabel (inklusive)




3.7V 500mAh

3.7V Batteriesatz (inklusive)


1. Anschluss-LED leuchtet;
2. Die Lade-LED leuchtet langsam auf;
3. Volles LED-Licht erlischt.



Modus 1
Verbunden mit dem computer USB-Aufladung.



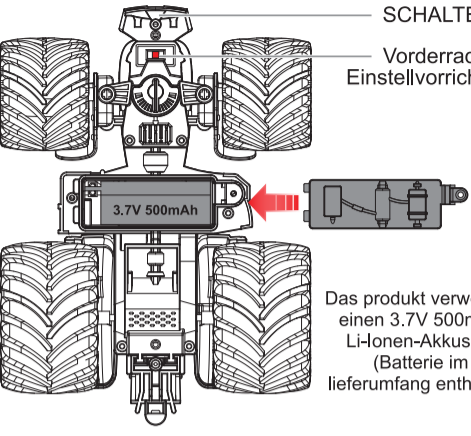
Modus 2
Schließen sie den USB-Adapter zum aufladen an.



Modus 3
Aufladen eines mobilen ladeschatzes.

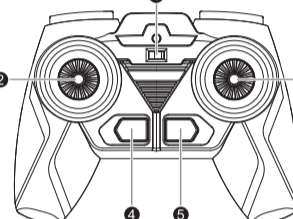
SCHALTER

Vorderrad-Einstellvorrichtung



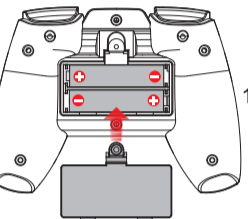
Das produkt verwendet einen 3.7V 500mAh Li-Ionen-Akkusatz (Batterie im lieferumfang enthalten)

OPERATION OF REMOTE CONTROL



- 1 Schalter
- 2 Vorwärts/Rückwärts
- 3 Nach links/nach rechts drehen
- 4 Licht
- 5 Auto-Demo

INSTALLATION DER FERNBEDIENUNGSBATTERIE




Installieren sie zwei 1,5V "AAA"-Batterien (nicht inklusiv)


FREQUENZPAARUNG

Dieses produkt verwendet 2,4GHz frequenz fernbedienung. Vor dem spiel sollen die fernbedienungs- und die fahrzeugfrequenz übereinstimmen.
Der traktor und die fernbedienung werden mit dem einsetzen der batterie eingeschaltet.

Schalter des Traktors

AUS  AN

Schalter der Fernbedienung

AUS  AN

Nun findet die fernbedienung automatisch die frequenz und das licht blinkt. Wenn das licht der fernbedienung aufhört zu blinken, ist der frequenzabgleich abgeschlossen und die fernbedienung kann normal verwendet werden.

Video zur Installation von Front-End-Zubehör









Anleitung zum Zusammenbau eines Bauernwagens mit einem Anhänger

- 1 Verbinden sie die löcher.
- 2 Drehen sie den knopf so, dass die vorder und hinterräder des anhängers genau den boden berühren.
- 3 Heben sie den stützrahmen an.
- 4 Der ferngesteuerte bauernwagen mit dem anhänger läuft normal.


Falsche Installationsweise


Die vorderräder berühren den boden nicht.

Drehen sie die einstellaste in die entgegengesetzte richtung, so dass die vorderräder gerade den boden berühren. 



Die hinterräder berühren den boden nicht.

Drehen sie die einstellaste in die entgegengesetzte richtung, so dass die hinterräder gerade den boden berühren. 

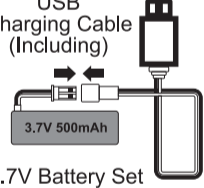


High quality after-sales service

If you have any quality problems after receiving our products, please don't rush to publish your purchase experience and feelings. Please contact us.
We will provide comprehensive after-sales service in German and strive to satisfy every customer!
Contact email: service@esuneurope.com

Tractor Battery Instructions

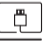
USB Charging Cable (Including)



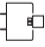
3.7V 500mAh

3.7V Battery Set (Including)


1. Connection LED lights lit.
2. LED lights flash while it's charging.
3. LED lights go out when battery is fully charged.



Mode 1
Connected to the computer



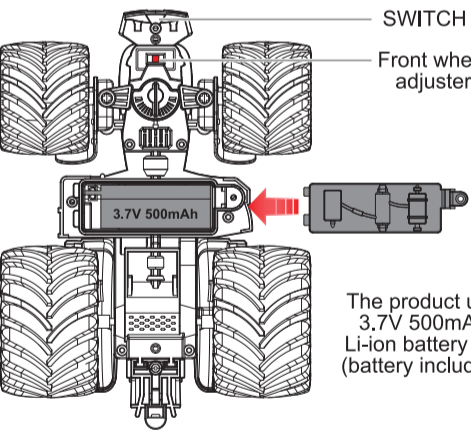
Mode 2
Connect to an adapter



Mode 3
Connect to a power bank

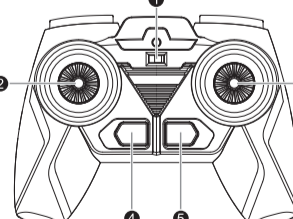
SWITCH

Front wheel adjuster



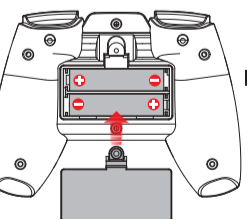
The product use 3.7V 500mAh Li-ion battery set (battery included)

Operation Of Remote Control



- 1 Switch
- 2 Forward/Backward
- 3 Turn left/Turn right
- 4 light
- 5 Auto demo

Controller Battery Instructions

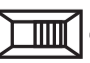


Install 2 x 1.5V "AAA" Batteries (Not included)

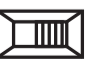
Frequency Pairing

This product uses 2.4GHz frequency remote control. Before playing, should be match the remote control with the vehicle frequency.
The tractor and remote control are turned on after installing the battery power.

Tractor power switch

OFF  ON

Remote power switch

OFF  ON

At this point the remote control will automatically find the frequency, light is blinking. When the remote control light stops flashing, frequency matching is completed. The remote function can be used normally.

Video on Installing the Front Accessory









RC Tractor with Trailer Assembly Instructions

- 1 Connect to the holes.
- 2 Rotate the button until the front and rear wheels touch the ground.
- 3 Lift the support frame.
- 4 The tractors with trailer work normally.

Wrong Installation Method

The front wheels are off the ground.

Rotate clockwise the adjustment button until the front wheels touch the ground. 



The rear wheels are off the ground.

Rotate counterclockwise the adjustment button until the rear wheels touch the ground. 