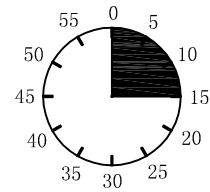
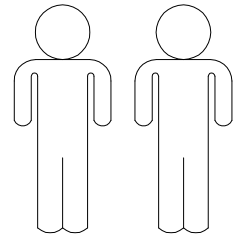
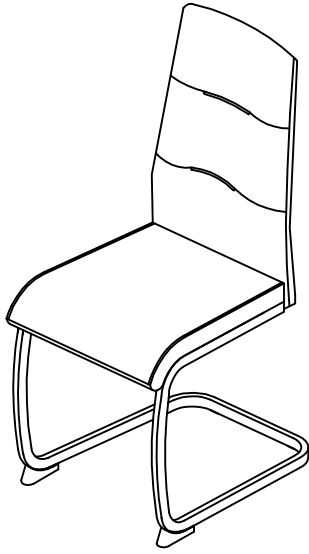


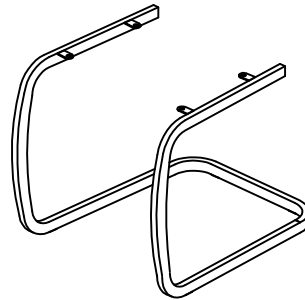
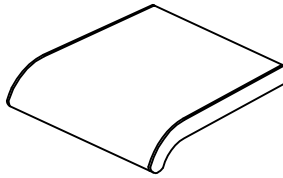
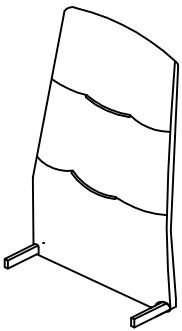
Jennifer S



1

2

3



1	1X
2	1X
3	1X

A

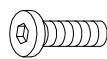
M6*12



4X

B

M6*18



4X

C

Ø18*Ø6.5*1.5



4X

D

M4*20



4X

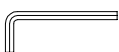
E



2X

F

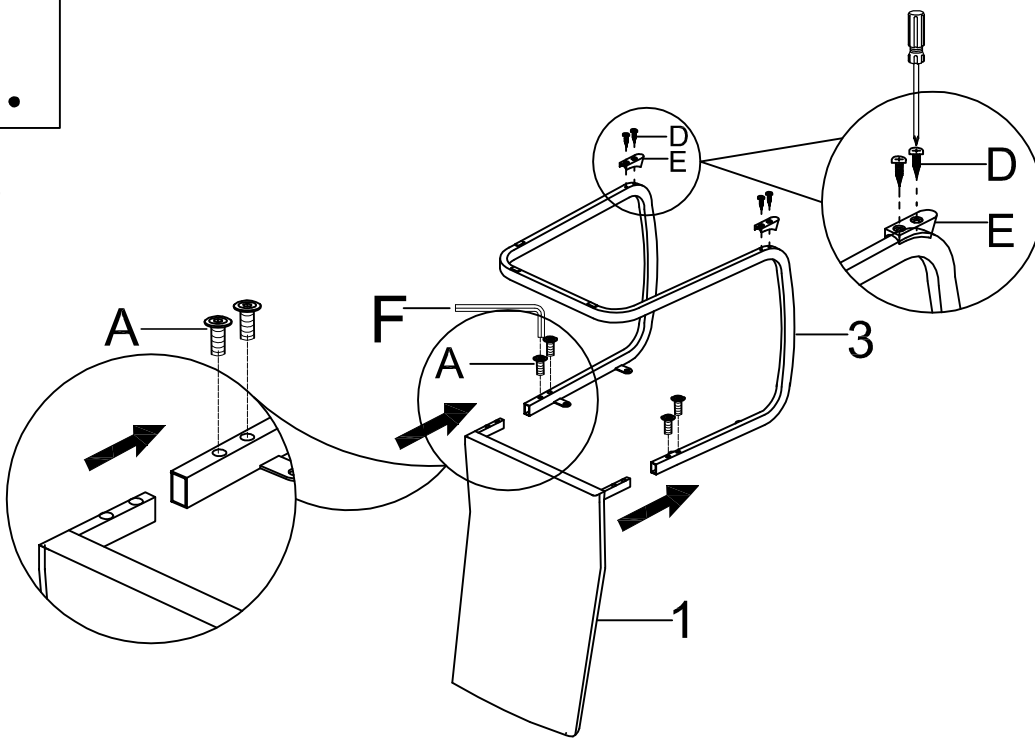
4mm



1X

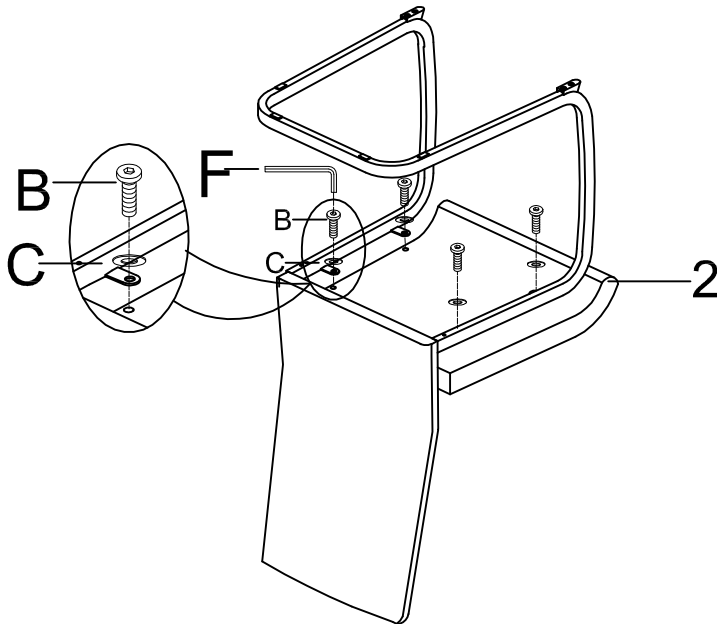
I.

1.



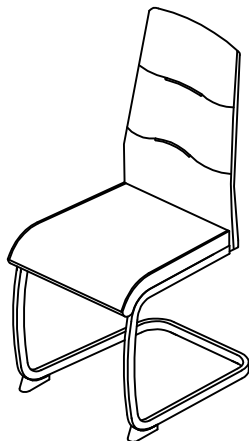
A	M6*12	4X
D	M4*20	4X
E		2X
F	4mm	1X

2.



B	M6*18	4X
C	Ø18*Ø6.5*1.5	4X
F	4mm	1X

3.



F	4mm	1X

