

**D****Wichtige Pflegehinweise**

Bitte beachten Sie die wichtigen Pflegehinweise auf unserer Internetseite

www.till-hilft.de

Pflegehinweise

**PL****Ważne instrukcje dotyczące pielęgnacji**

Zwróć uwagę na ważną instrukcję dotyczącą pielęgnacji na naszej stronie internetowej

www.till-hilft.de

Pflegehinweise

**GB****Important care instructions**

Please note the important care instructions on our website

www.till-hilft.de

Pflegehinweise

**SK****Dôležité pokyny na starostlivosť**

Dbajte na dôležité pokyny týkajúce sa starostlivosti na našich webových stránkach

www.till-hilft.de

Pflegehinweise

**FR****Instructions d'entretien importantes**

S'il vous plaît noter les instructions de soins importants sur notre site Web

www.till-hilft.de

Pflegehinweise

**HU****Fontos kezelési utasítások**

Kérjük, vegye figyelembe a honlapunkon található fontos kezelési útmutatót

www.till-hilft.de

Pflegehinweise

**IT****Importanti istruzioni per la cura**

Si prega di notare le importanti istruzioni per la cura sul nostro sito web

www.till-hilft.de

Pflegehinweise

**RO****Instrucțiunile importante de îngrijire**

Rețineți instrucțiunile importante de îngrijire de pe site-ul nostru

www.till-hilft.de

Pflegehinweise

**NL****Belangrijke zorginstructies**

Let op de belangrijke zorginstructies op onze website

www.till-hilft.de

Pflegehinweise

**TR****Önemli bakım talimatları**

Lütfen web sitemizdeki önemli bakım talimatlarını dikkate alınız

www.till-hilft.de

Pflegehinweise

**CZ****Důležité pokyny pro péči**

Vezměte prosím na vědomí důležité pokyny pro péči na našich webových stránkách

www.till-hilft.de

Pflegehinweise

**RU****Важные инструкции по уходу**

Обратите внимание на важные инструкции по уходу на нашем веб-сайте

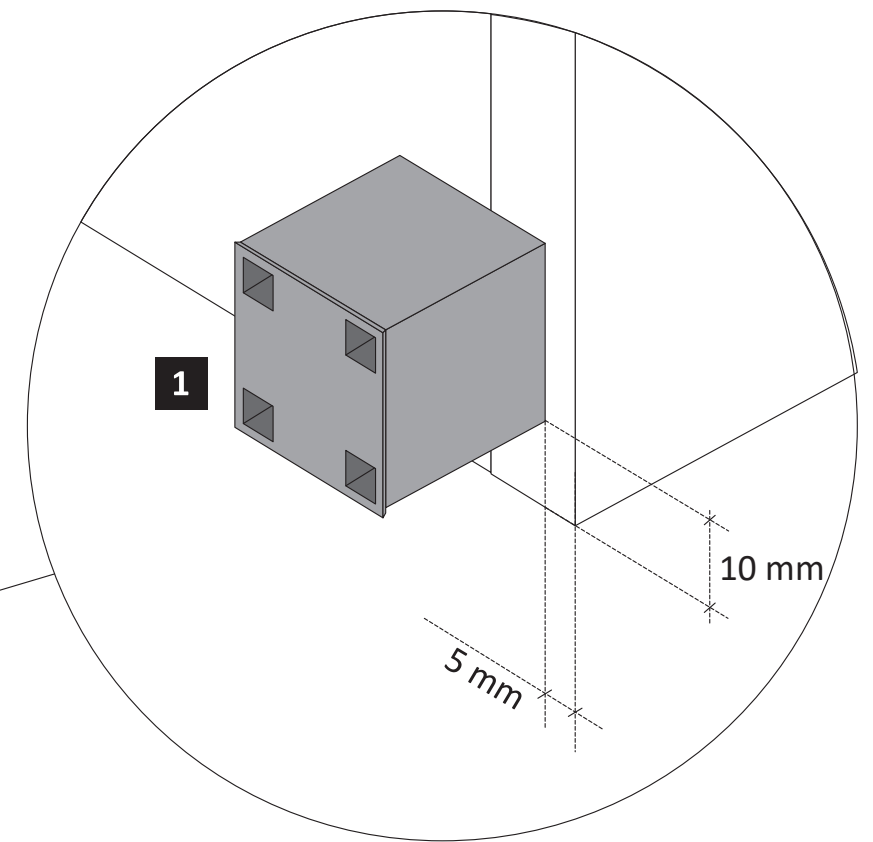
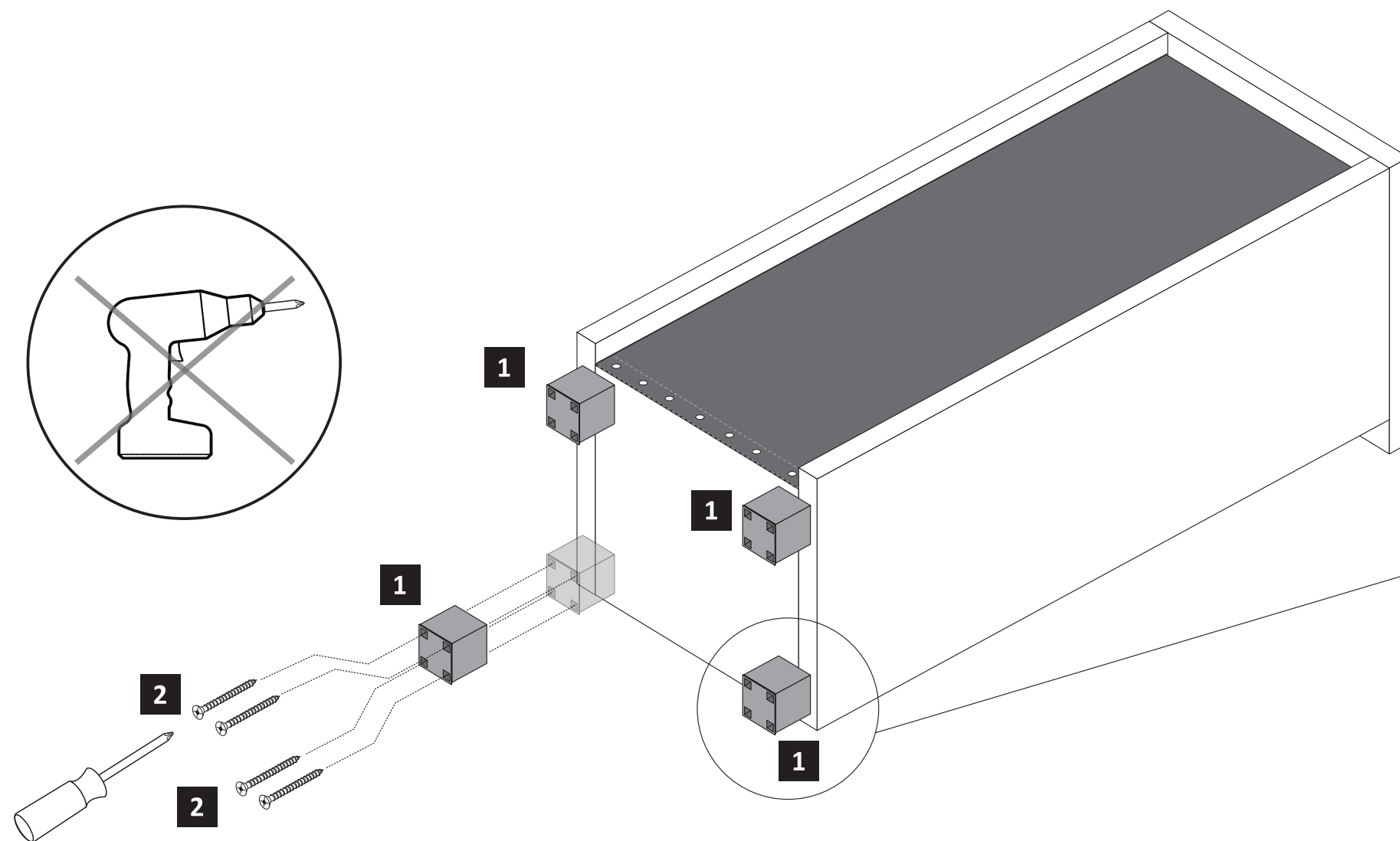
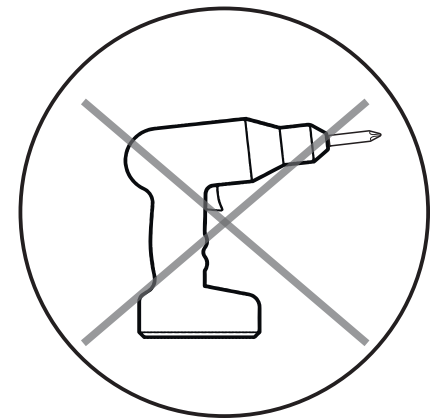
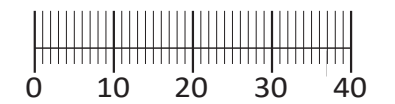
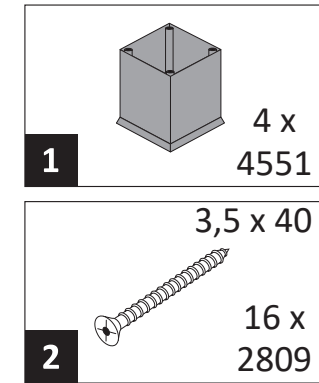
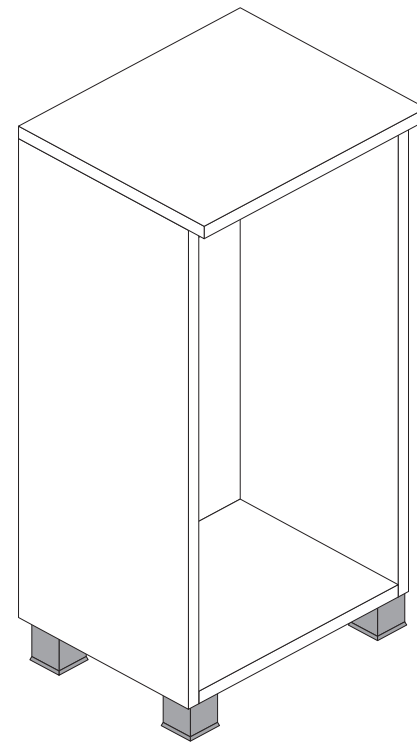
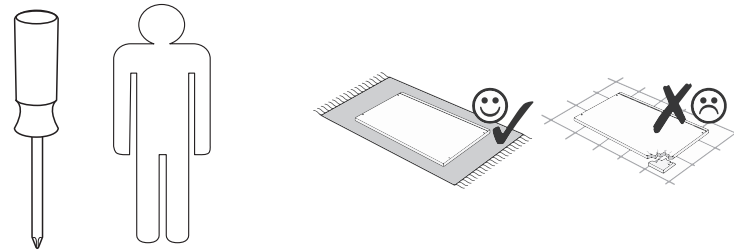
www.till-hilft.de

Pflegehinweise





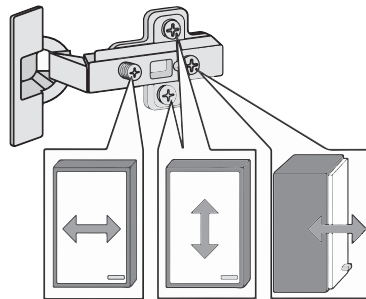
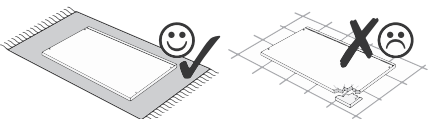
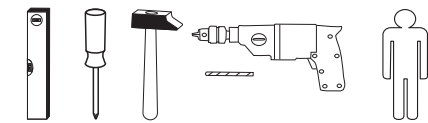
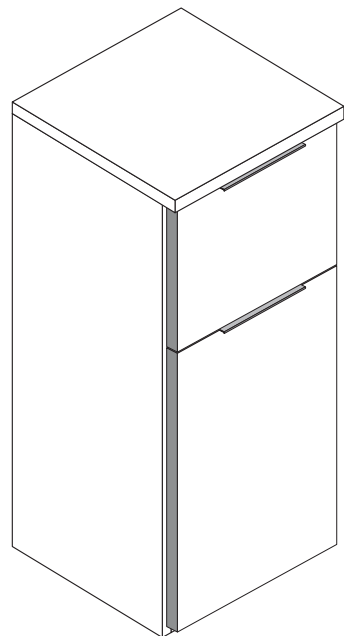
89931.330





1 8 x 2802 8 x	2 8 x 2801 8 x	gedämpft 3 1 x 1504 1 x	ungedämpft 4 1 x 1505 1 x	5 2 x 1613 2 x	6 3,5 x 15 24 x 2804 24 x
7 8 x 30 8 x 2861 8 x	8 5/5 x 16 4 x 2821 4 x	9 2 x 2843 2 x	10 4 x 30 4 x 2812 4 x	11 5,8 x 55 2 x 2840 2 x	12 8 x 30 2 x 2842 2 x
13 4 x 2865 4 x	14 2 x 2 x	15 5286.300 2 x	16 2 x 1121 2 x	17 6,3 x 16 4 x 2816 4 x	18 2 x 1122 2 x
19 4 x 2552 4 x	20 4 x 27 2 x 2829 2 x	21 Leim 1 x 2863 1 x	22 10 x 2862 10 x	23 6,3 x 11 4 x 2815 4 x	24 2 x 5706 2 x
25 4 x 9 4 x	5 x 30 2 x	26 1 x R 1 x L 5285.300 1 x	27 1 x R 1 x L 5284.300 1 x		

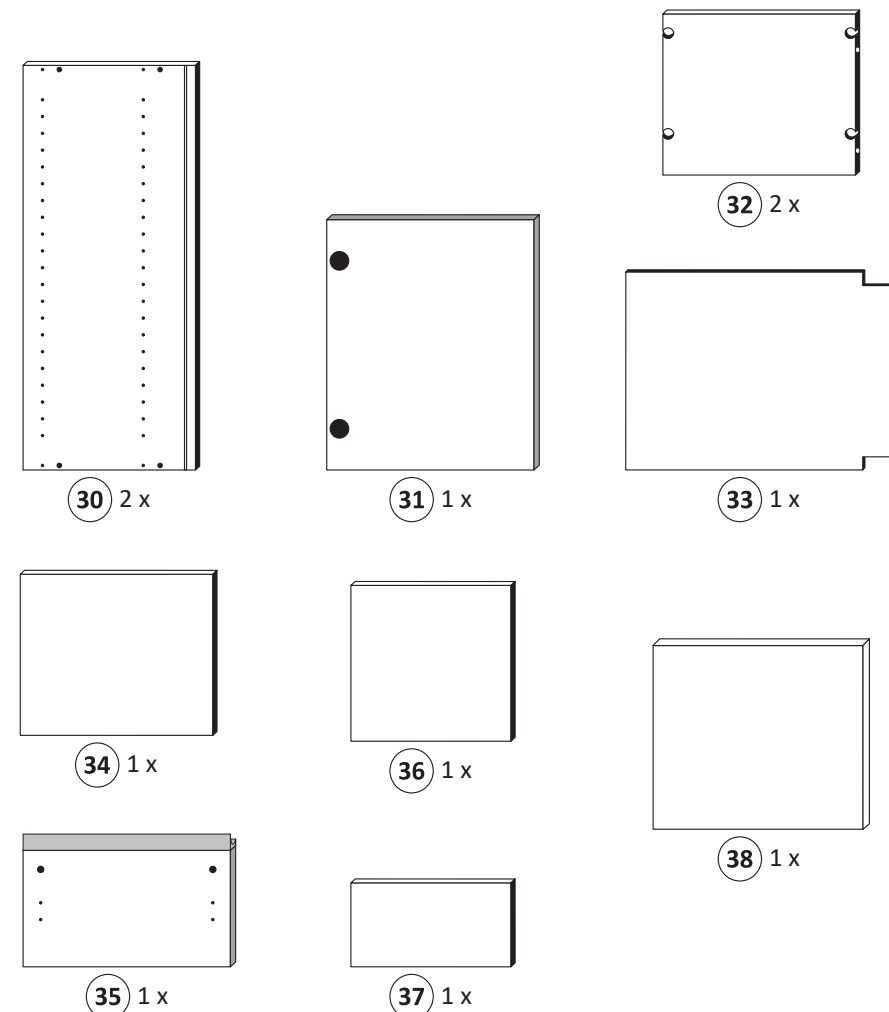
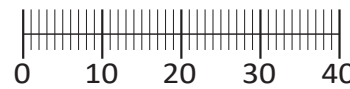
88119.527



Held Möbel GmbH
Vogelparadies 9
32457 Porta Westfalica

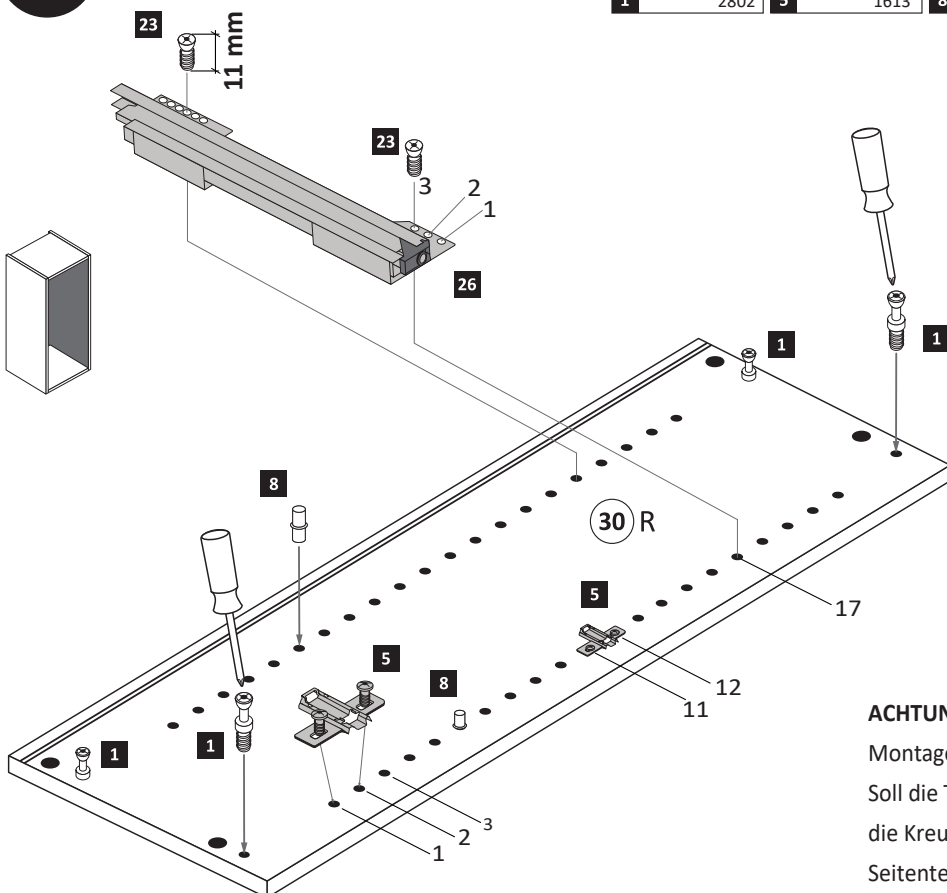


Diese Aufbauanleitung muss bis zum Ende der Nutzungszeit ihres Produktes sorgfältig aufbewahrt werden! Im Rahmen des Produkthaftungsgesetzes müssen Sie die Herstellerkennzeichnung aufbewahren. Zusätzlich kann Ihnen die Aufbauanleitung bei Ersatzteilbestellungen helfen, Bauteile und Beschläge eindeutig zu identifizieren.



1

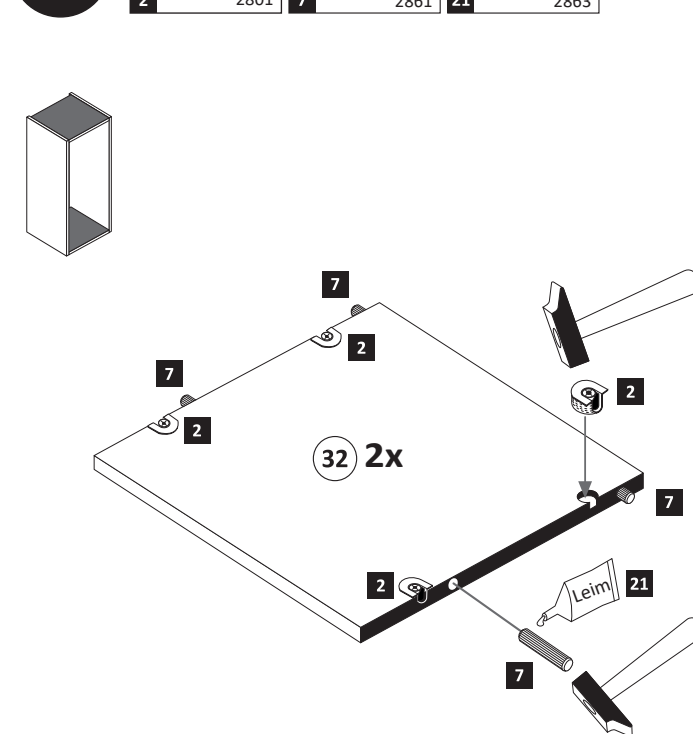
1 8 x 2802 8 x	5 2 x 1613 2 x	8 5/5 x 16 4 x 2821 4 x	23 6,3 x 11 4 x 2815 4 x	26 1 x R 1 x L 5285.300 1 x
----------------------	----------------------	----------------------------------	-----------------------------------	---



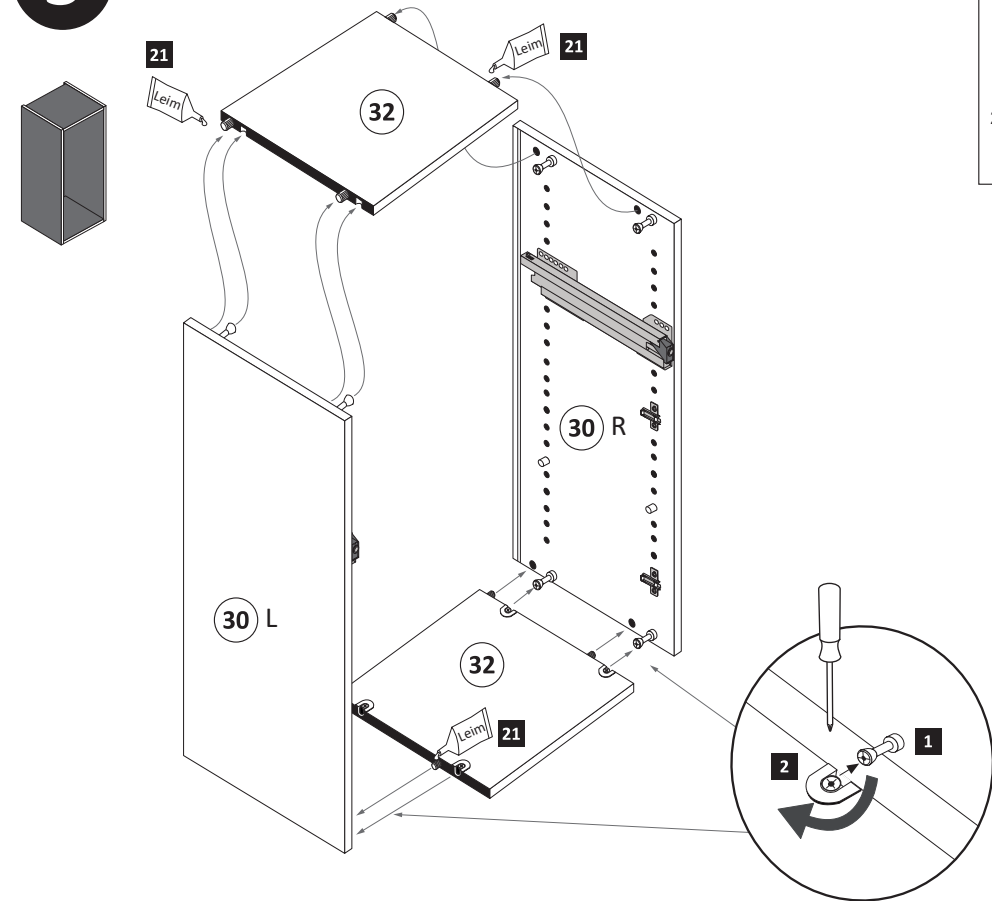
ACHTUNG !
Montagebeispiel Rechtsanschlag !
Soll die Tür links angeschlagen werden, müssen die Kreuzmontageplatten 5 auf dem linken Seitenteil 30 L montiert werden.

2

2 8 x 2801 8 x	7 8 x 30 8 x 2861 8 x	21 Leim 1 x 2863 1 x
----------------------	--------------------------------	-------------------------------

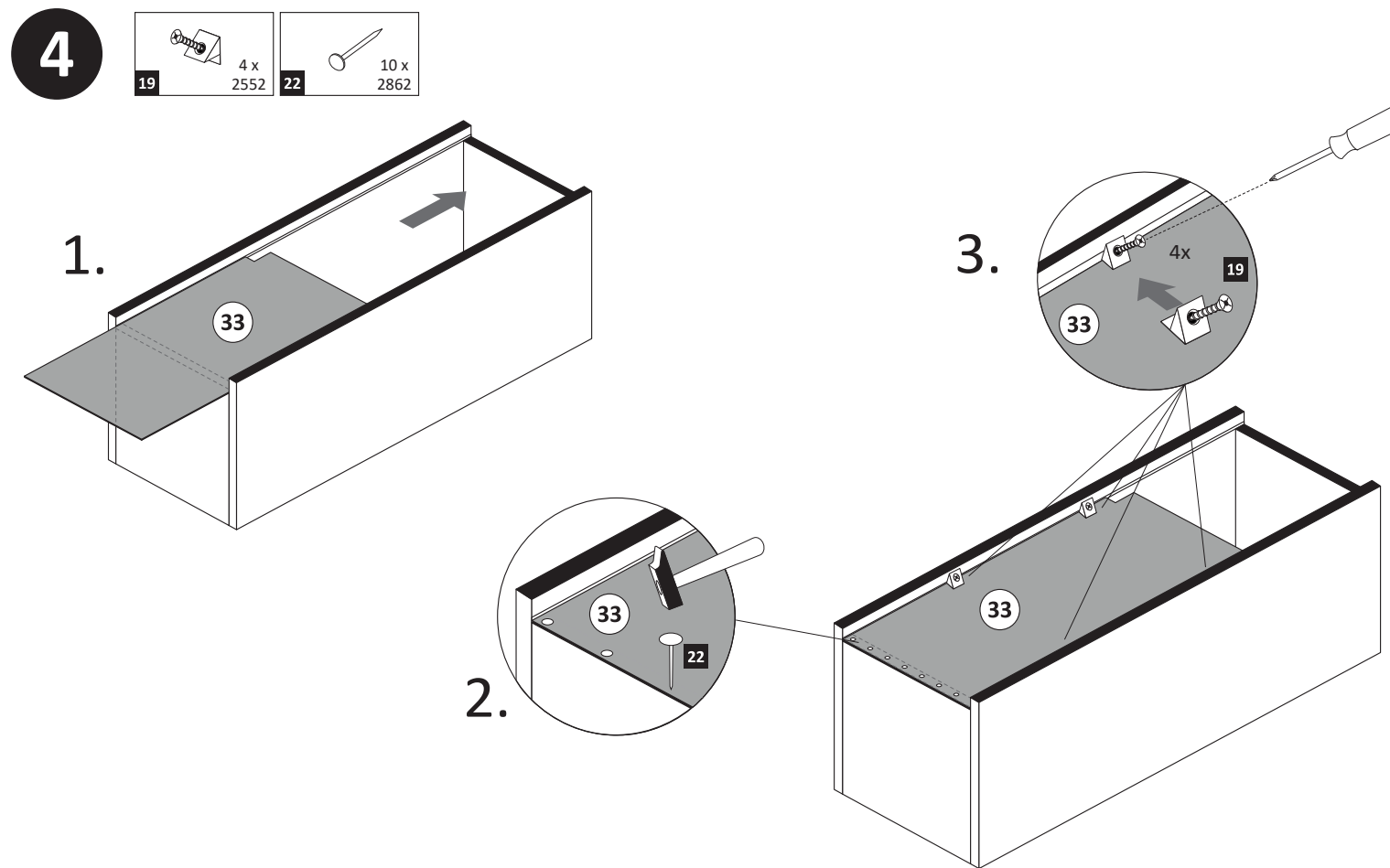


3



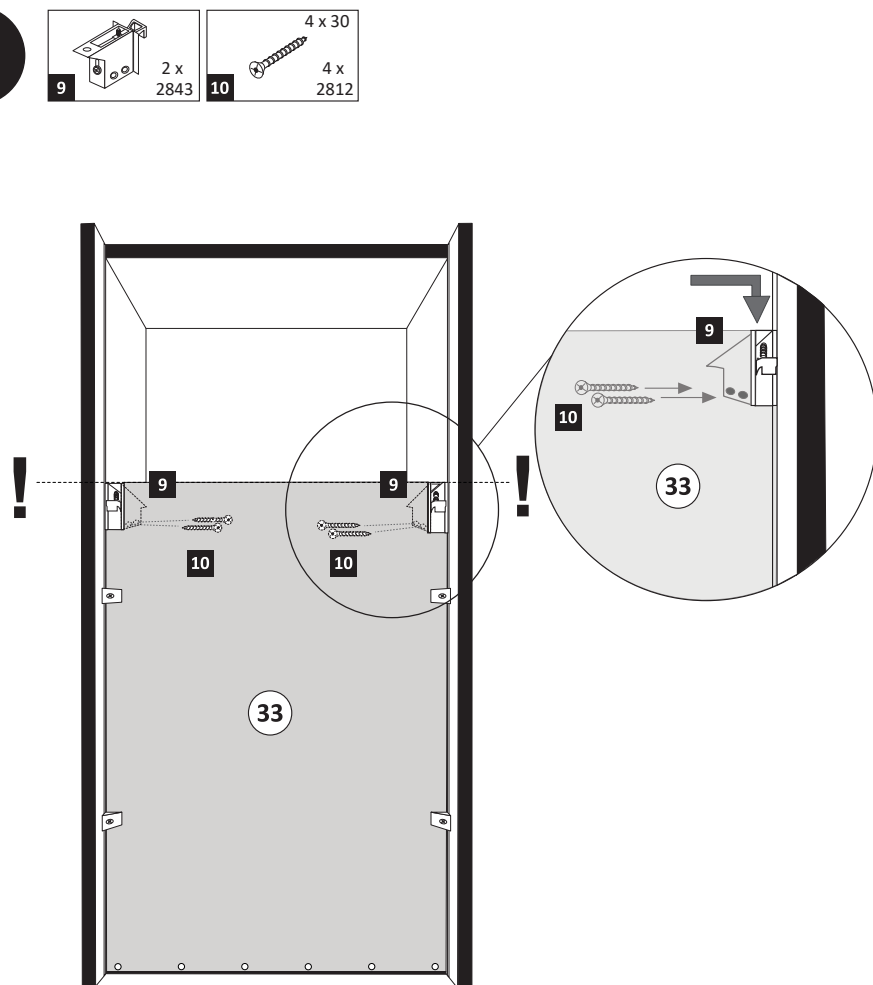
	20 min.
	1 x 2863
	D Leim
	GB Glue
	NL Lijm
	PL Klej
	TR Tutkal
	F Colle
	I Colla

4



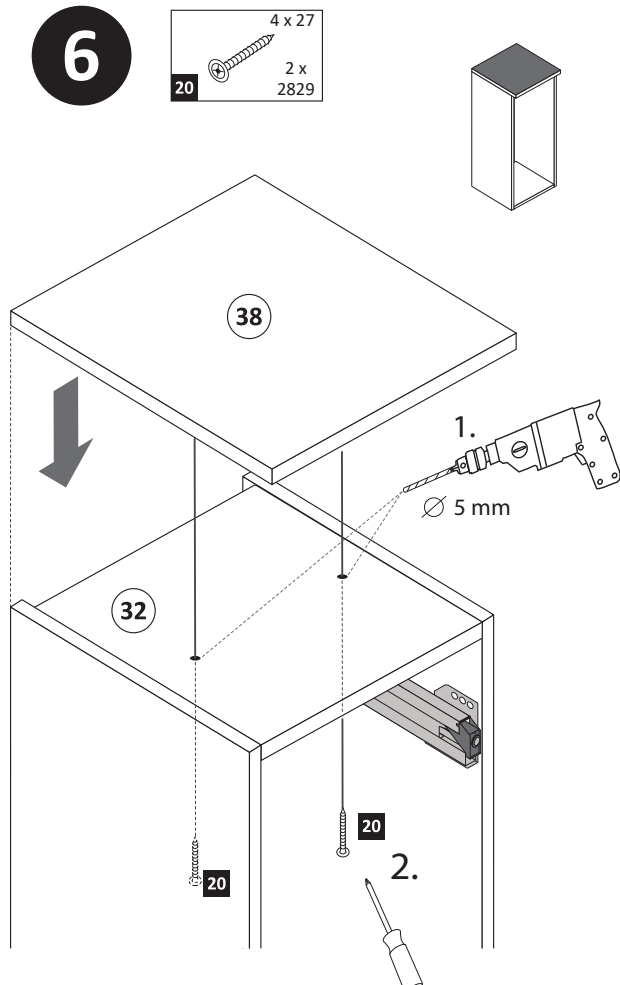
	4 x 2552		10 x 2862
19		22	

5



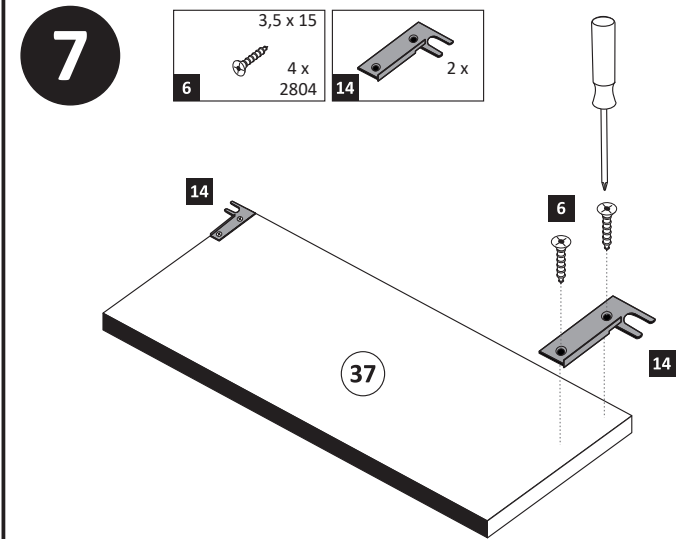
	2 x 2843		4 x 30
9		10	2812

6



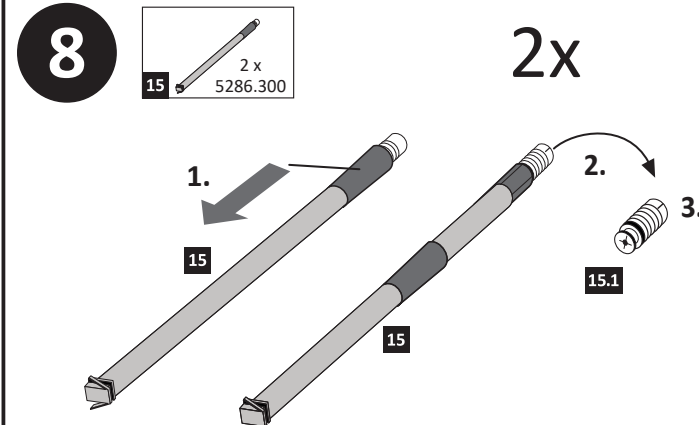
	4 x 27
20	2 x 2829

7



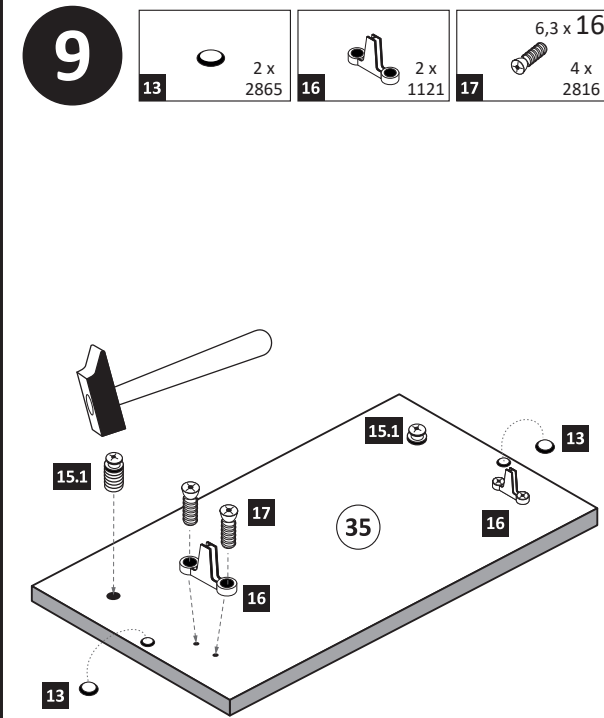
	3,5 x 15		2 x
6	4 x 2804	14	

8



	2 x 5286.300
15	

9

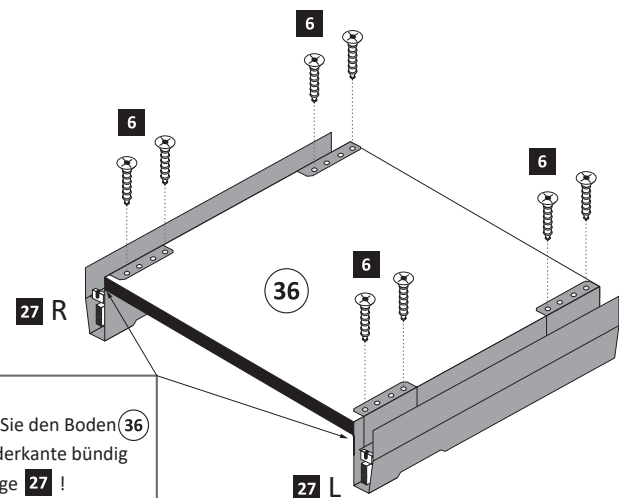


	2 x 2865		2 x 1121		6,3 x 16
13		16		17	4 x 2816

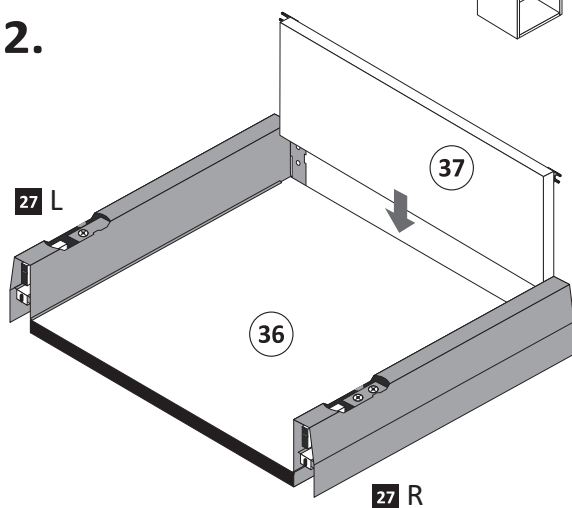
10

- 6 3,5 x 15 14 x 2804
- 15 2 x 5286.300
- 18 2 x 1122
- 27 1 x R 1 x L 5284.300
- 24 1 x 5706

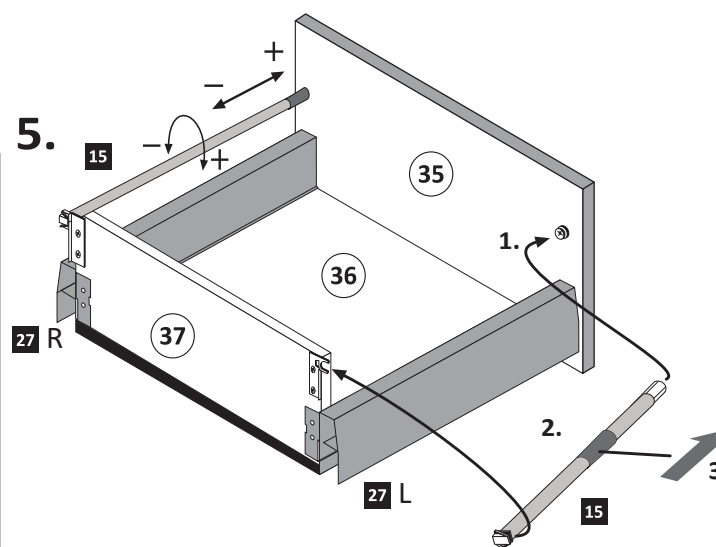
1.



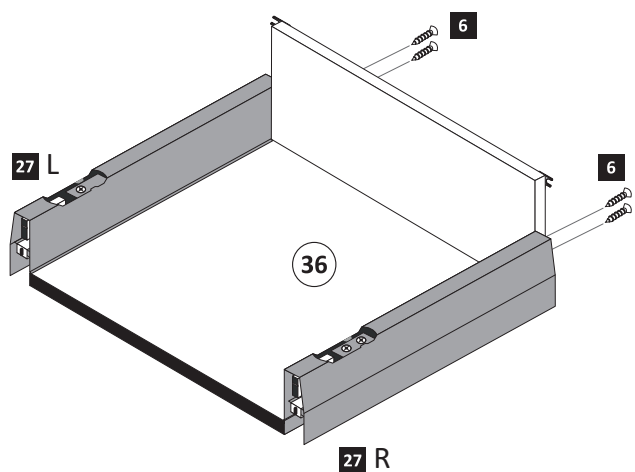
2.



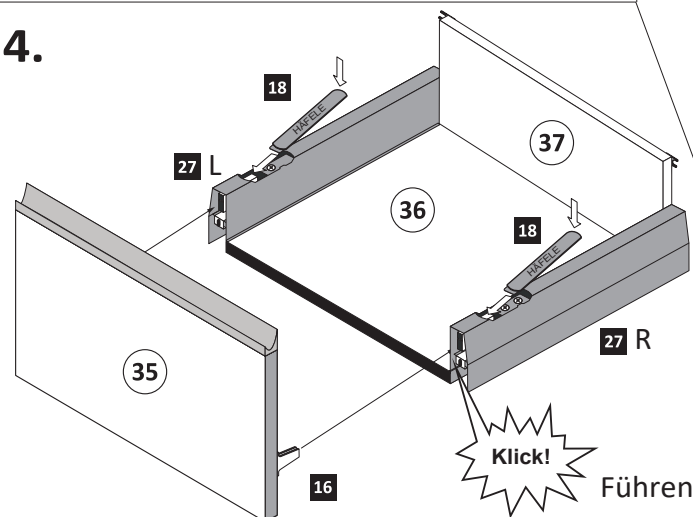
5.



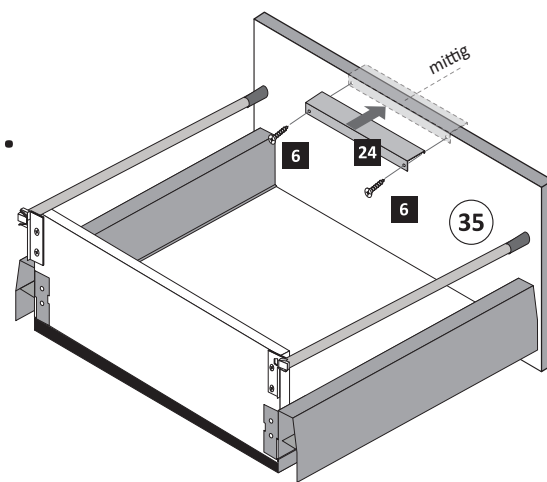
3.



4.



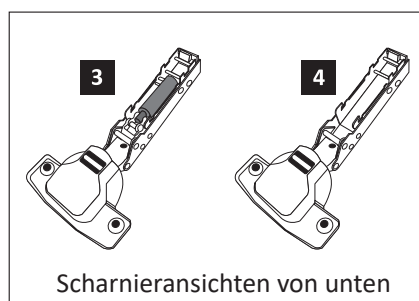
6.



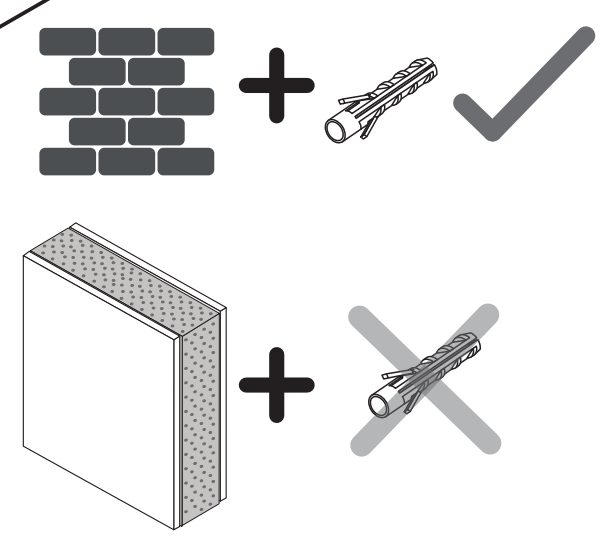
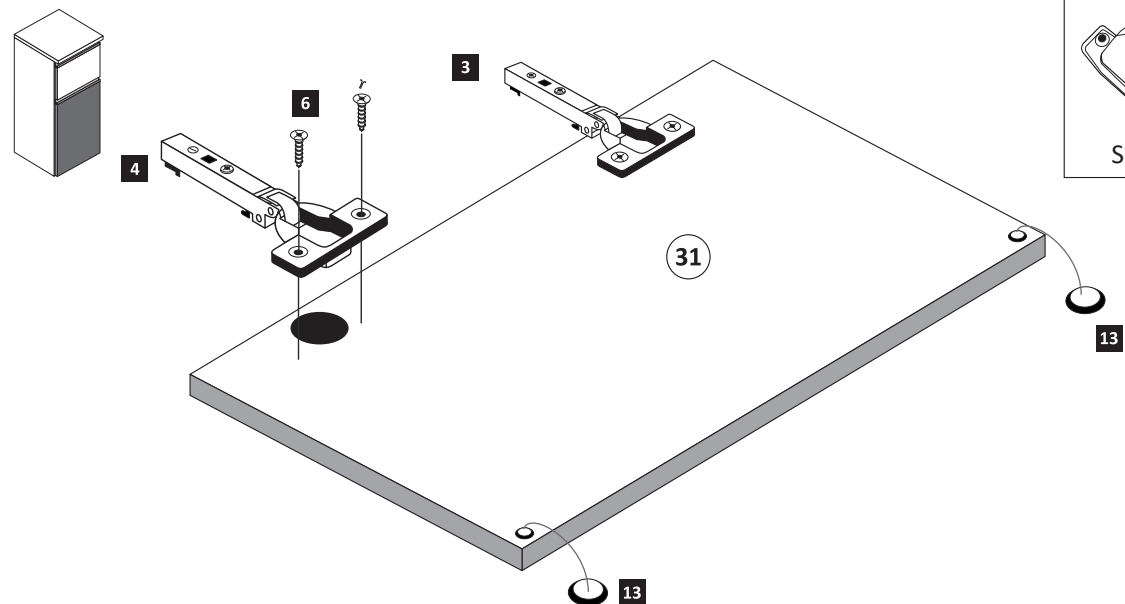
Führen Sie die Schubkastenblende (35) mit dem Beschlag (16) wie abgebildet in die Zargen (27) ein. Der Beschlag (16) rastet ein!

11

- gedämpft 3 1 x 1504
- ungedämpft 4 1 x 1505
- 6 3,5 x 15 20 x 2804
- 13 4 x 2865

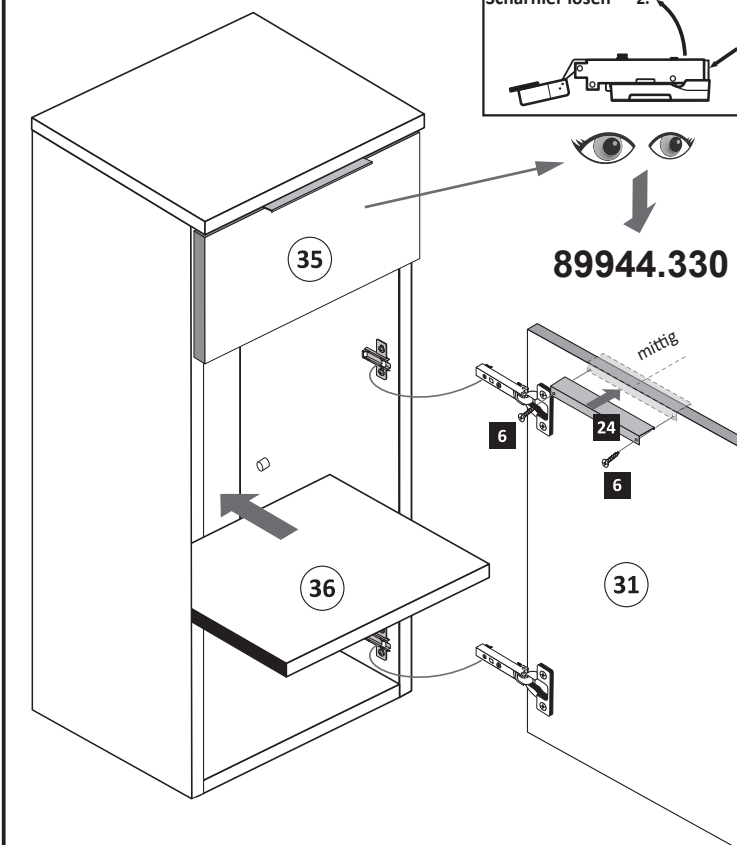
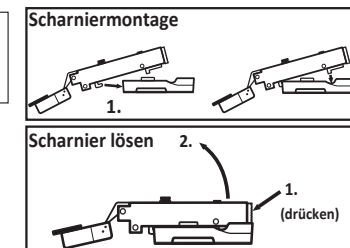


Scharnieransichten von unten



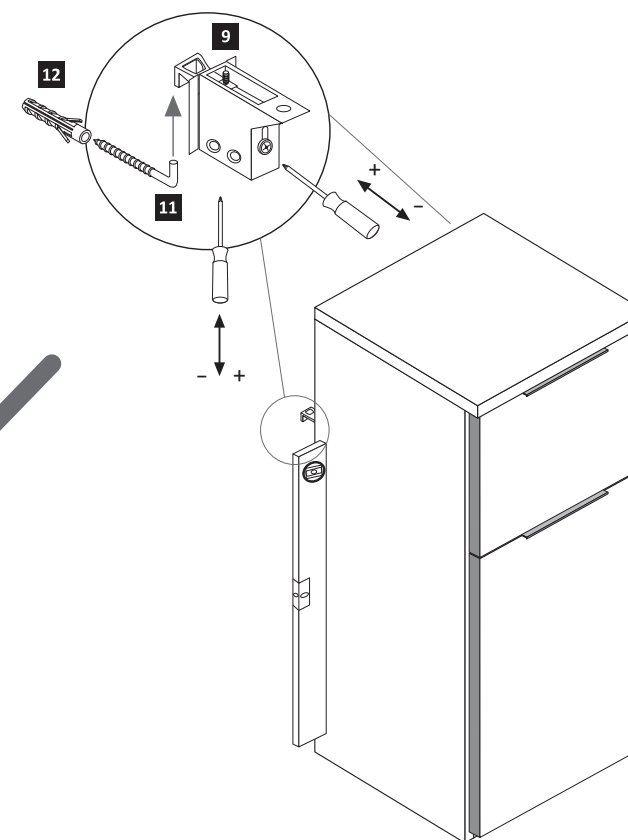
12

- 6 3,5 x 15 2 x 2804
- 24 1 x 5706



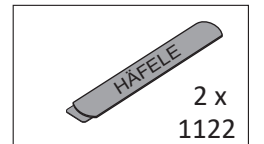
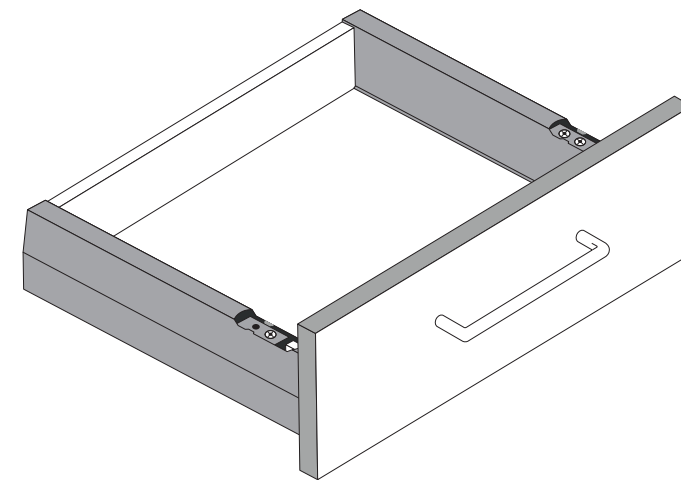
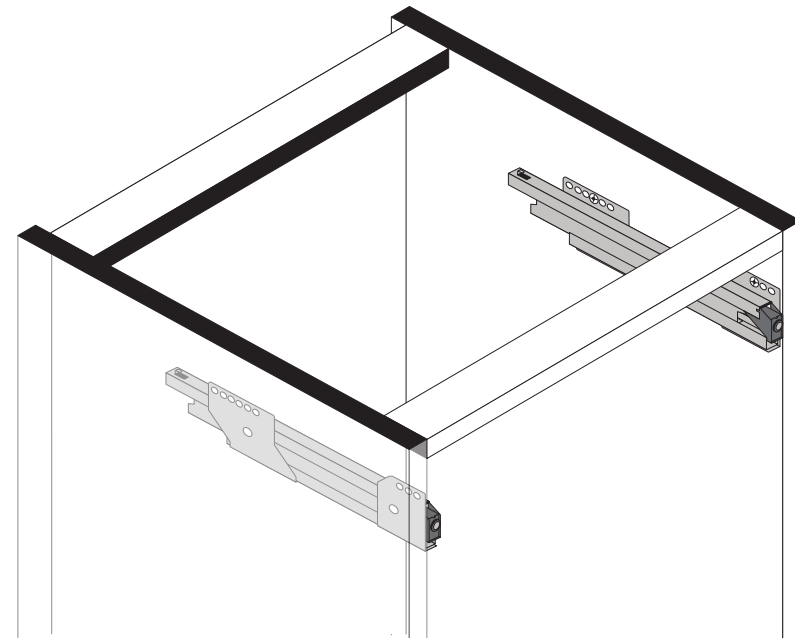
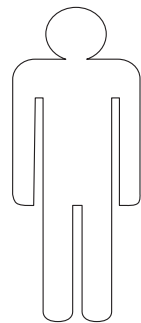
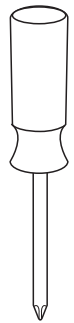
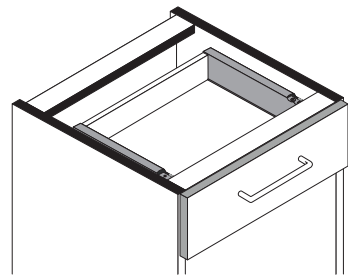
13

- 11 5,8 x 55 2 x 2840
- 12 8 x 30 2 x 2842

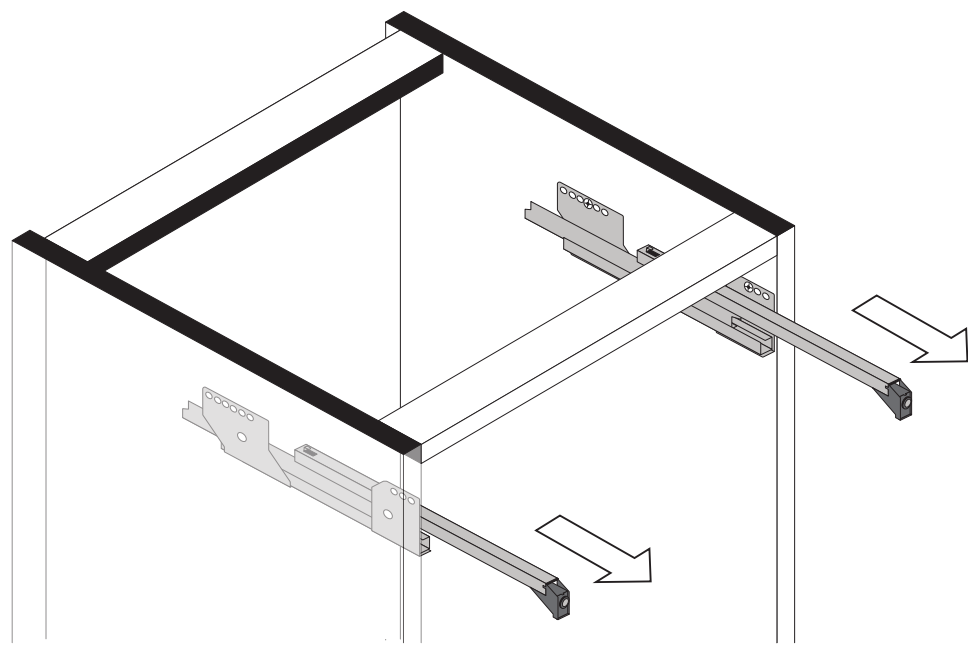




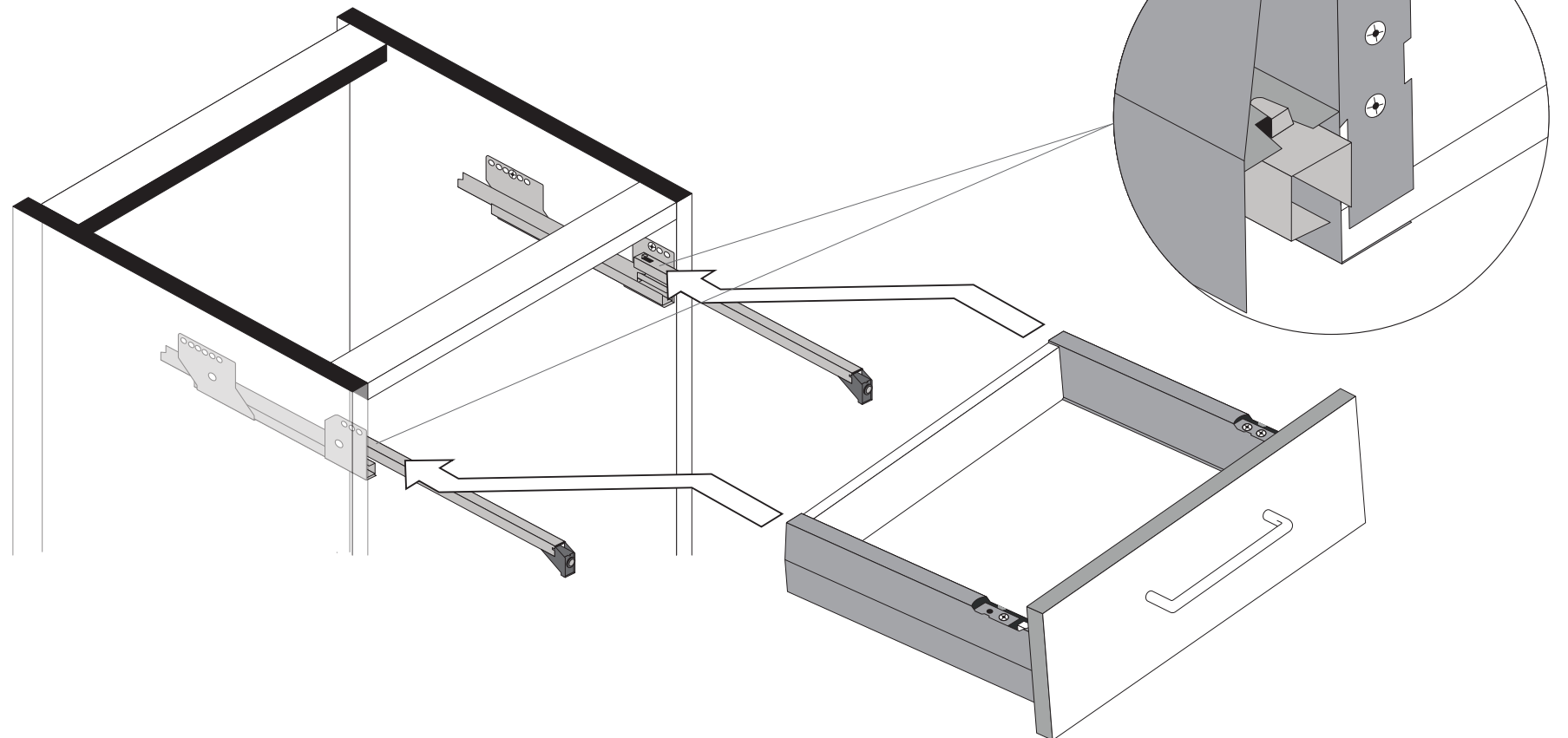
89944.330



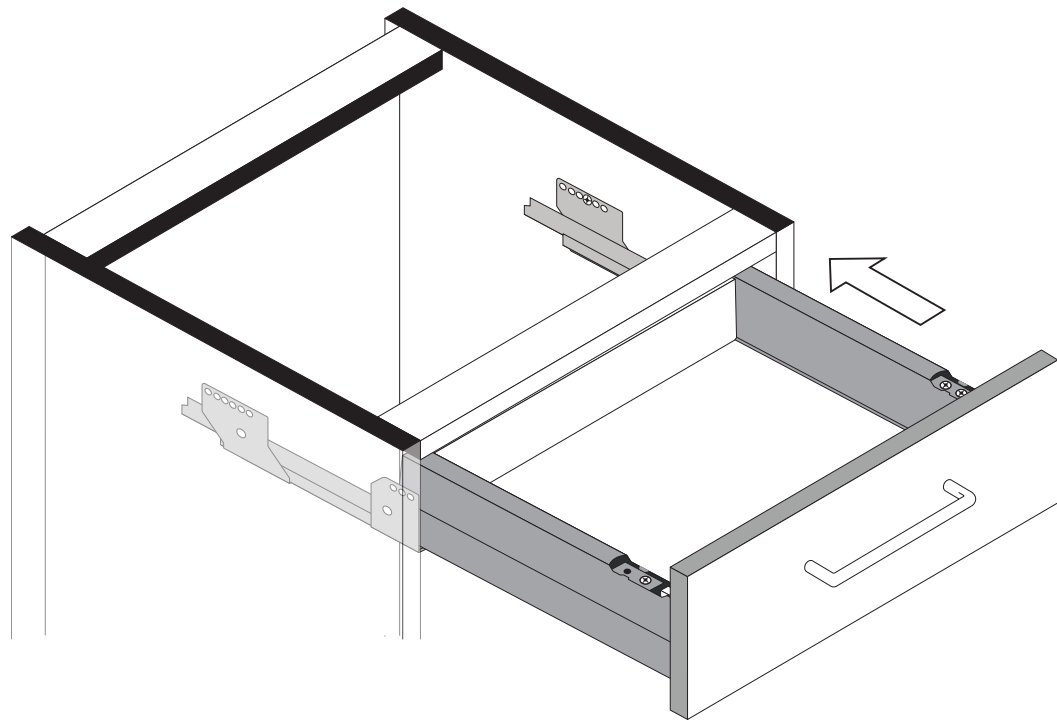
1



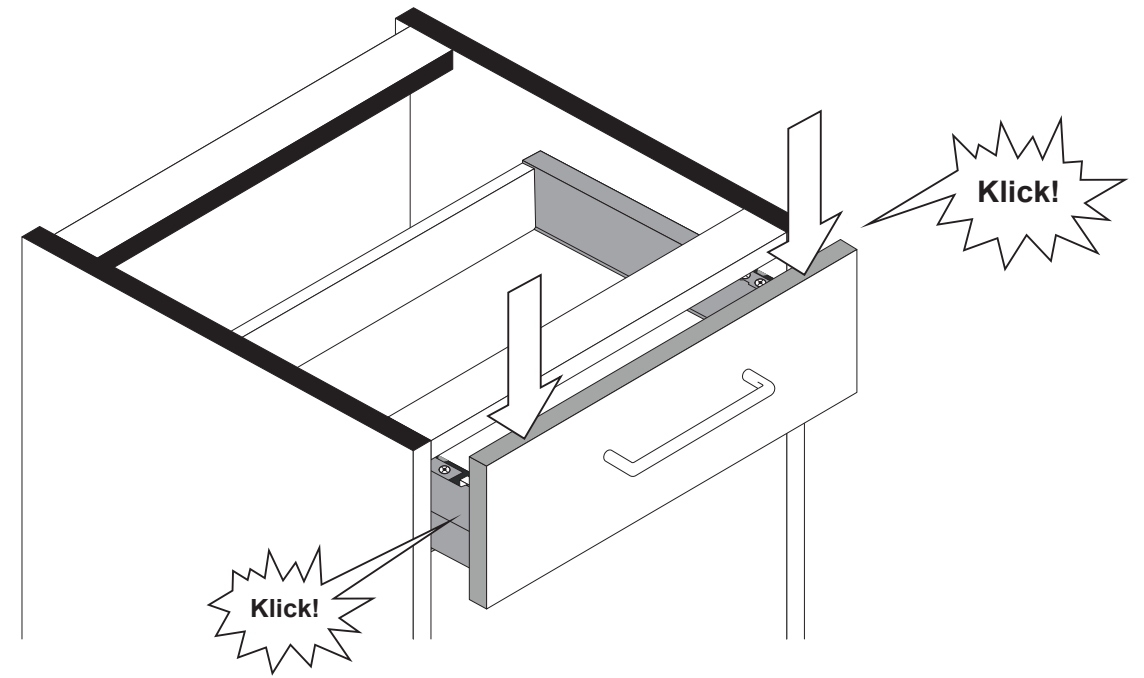
2



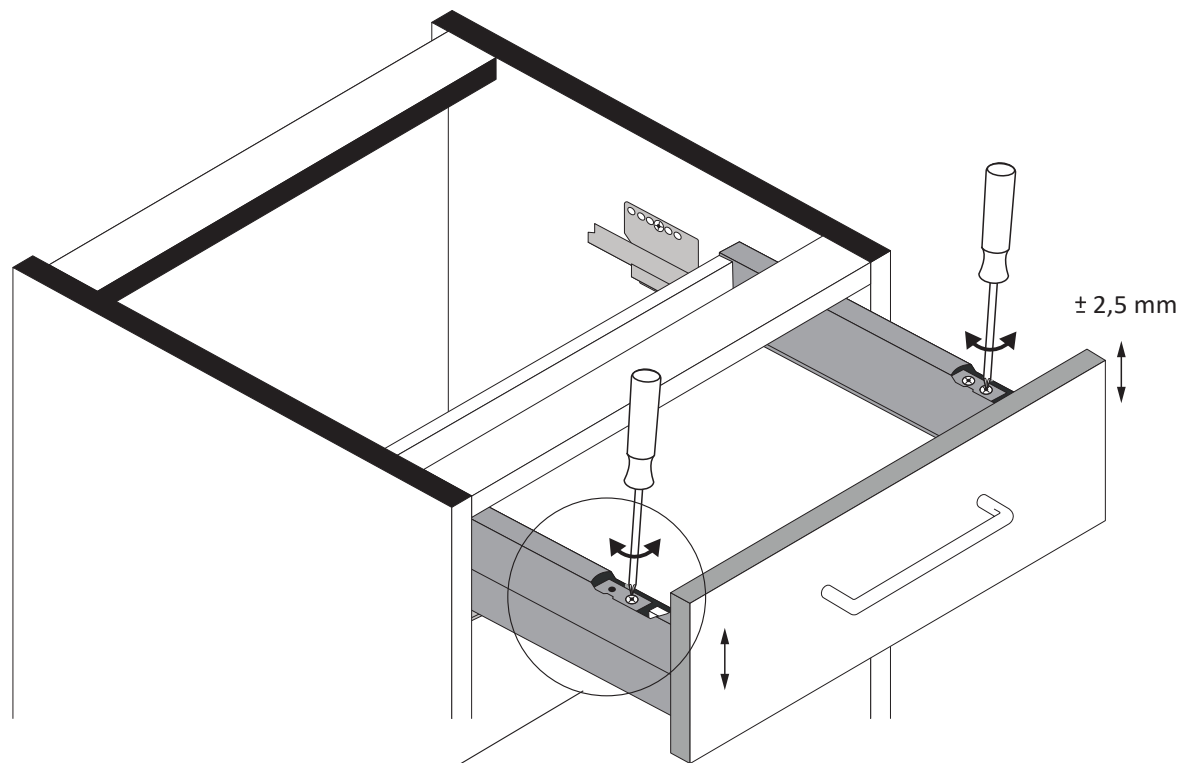
3



4

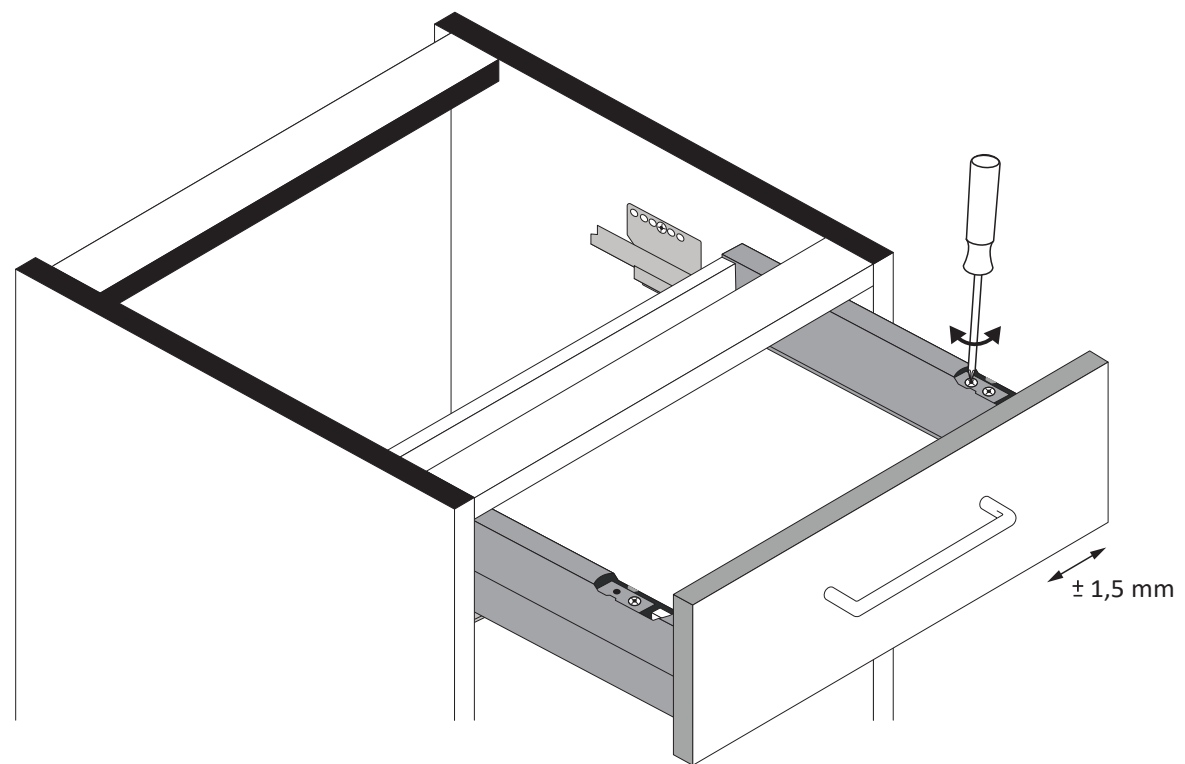


5



Linke Schubkastenseite nur
mit eine Stellschraube für
die Höhenverstellung.

6



7

