

ERST-HOLZ[®]

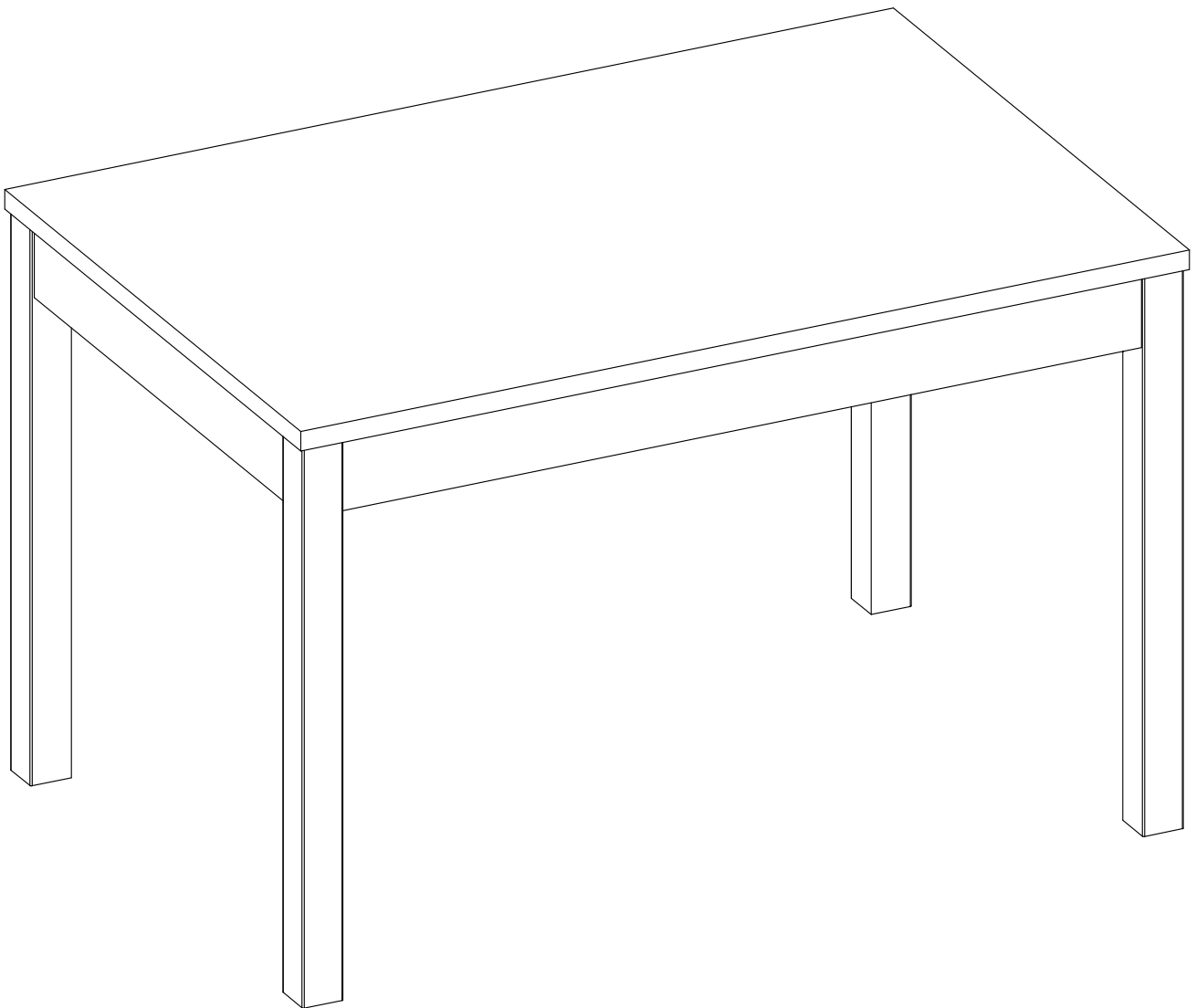
WWW.ERST-HOLZ.DE

Artikel-Nr.: 90.70-51

Datum: 06.09.2023

Seite 01 von 04

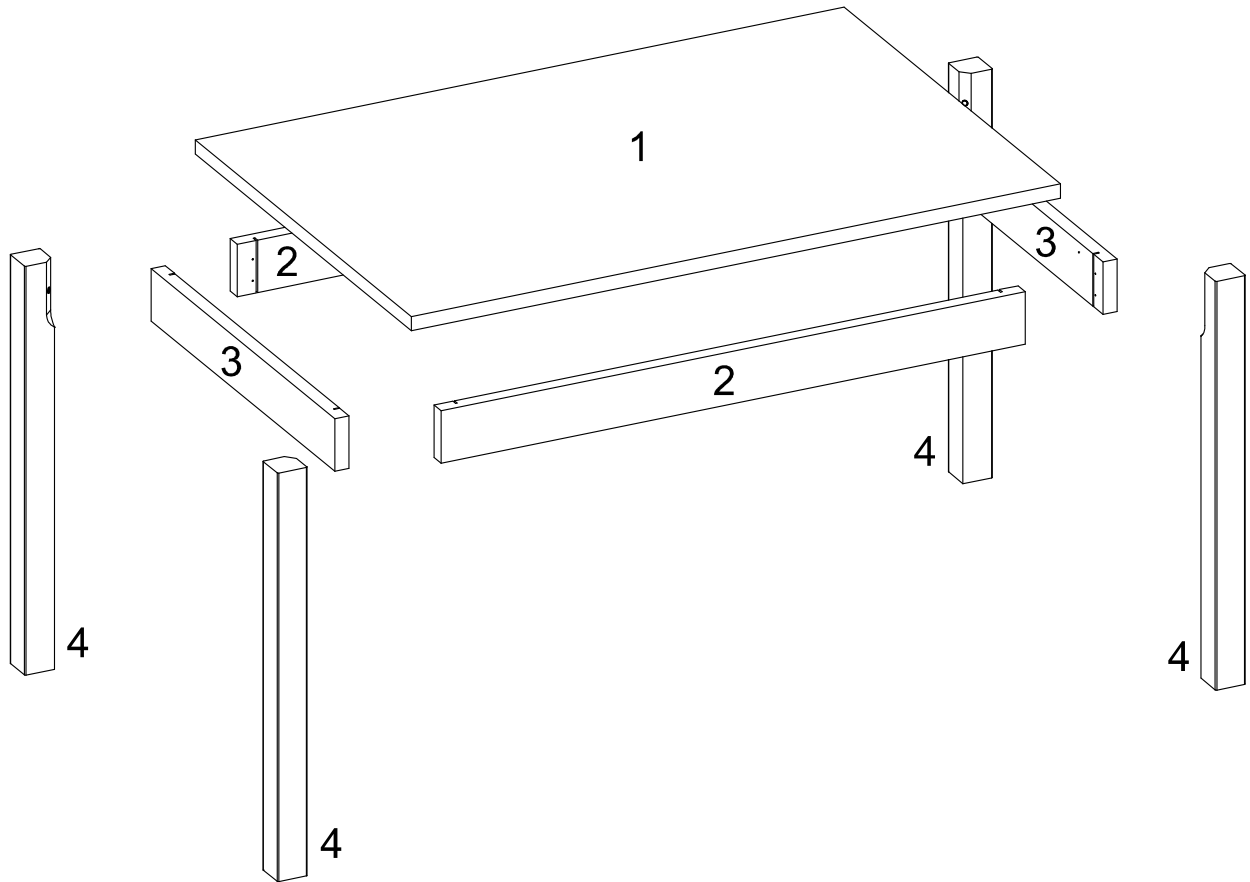
Montageanleitung



ERST-HOLZ[®] - die Marke für gute Holzprodukte

Steinhaus Handelsgesellschaft mbH & Co KG - Schauerödstr. 21 - 94152 Neuhaus - Tel.: 0 8503 924540

E-Mail: auftrag@erst-holz.de

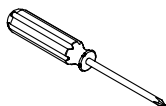
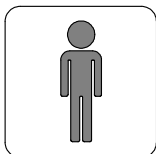


Achtung!
 Bevor Sie die Schrauben, Dübel, Muttern in die dafür vorgesehenen Löcher stecken, prüfen Sie, ob sich gegebenenfalls noch Holzspäne in den Löchern befinden.

Teile-Nr.	Bezeichnung	Anzahl
1	Tischplatte	1
2	Zarge lang	2
3	Zarge kurz	2
4	Fuß	4

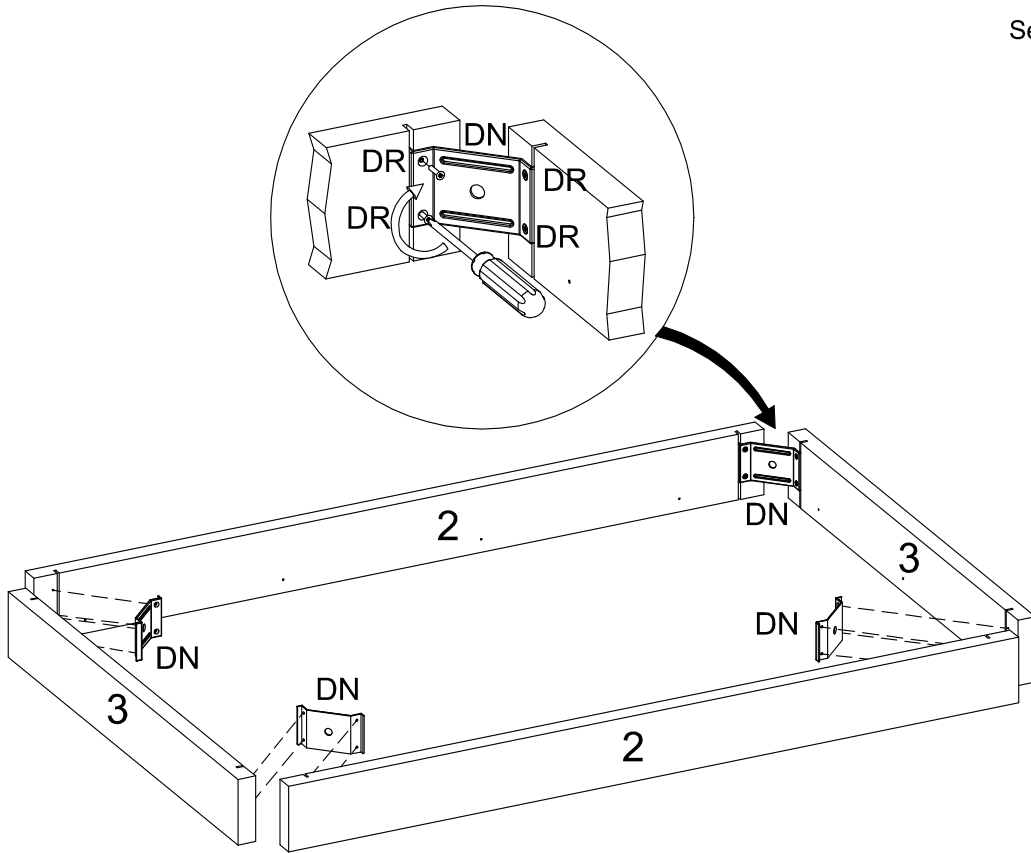


Sie benötigen zum Aufbau:



DB Ø20mm 4 Stück	DC Ø8x40mm 4 Stück	DD 1 Stück	DN 4 Stück	DO 14 Stück	DP 14 Stück	DR Ø3,5x20mm 44 Stück
--------------------------------	----------------------------------	--------------------------	--------------------------	---------------------------	---------------------------	-------------------------------------

1



2

