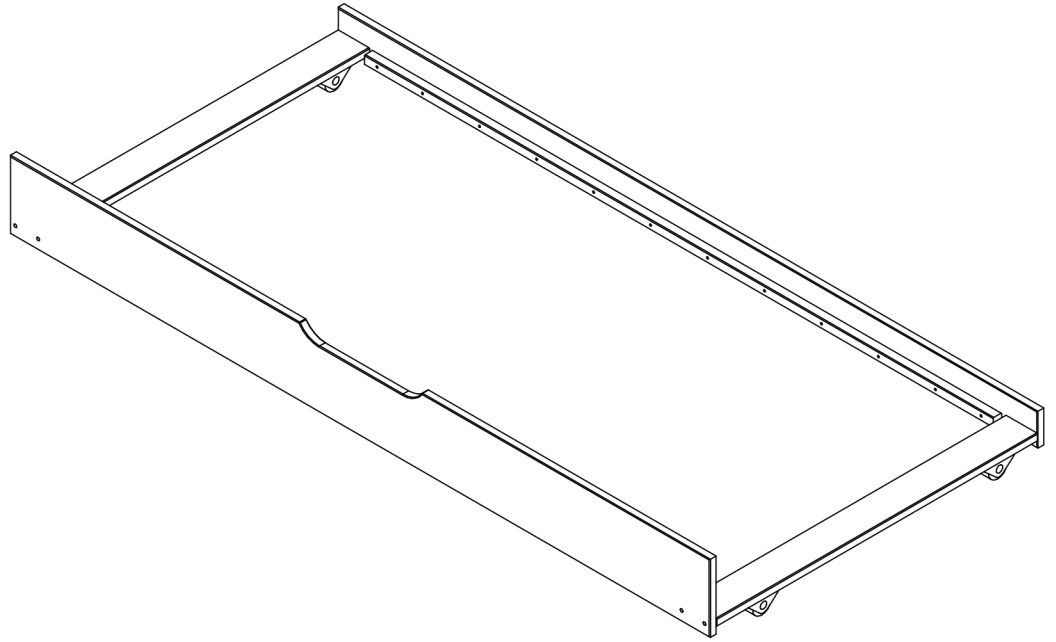
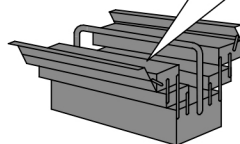
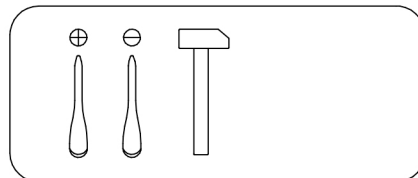
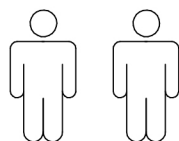


# Zusatzbett



- |           |                                    |           |                                |
|-----------|------------------------------------|-----------|--------------------------------|
| <b>D</b>  | <b>Montageanleitung</b>            | <b>GB</b> | <b>Assembly instructions</b>   |
| <b>FR</b> | <b>Notice de montage</b>           | <b>IT</b> | <b>Istruzioni di montaggio</b> |
| <b>NL</b> | <b>Handleiding voor de montage</b> | <b>PL</b> | <b>Instrukcja montażu</b>      |
| <b>CZ</b> | <b>Montážní návod</b>              | <b>SK</b> | <b>Návod na montáž</b>         |
| <b>HU</b> | <b>Szerelési útmutató</b>          | <b>RO</b> | <b>Instrukțiuni de montaj</b>  |
| <b>TR</b> | <b>Montaj talimatı</b>             | <b>RU</b> | <b>Инструкция по монтажу</b>   |



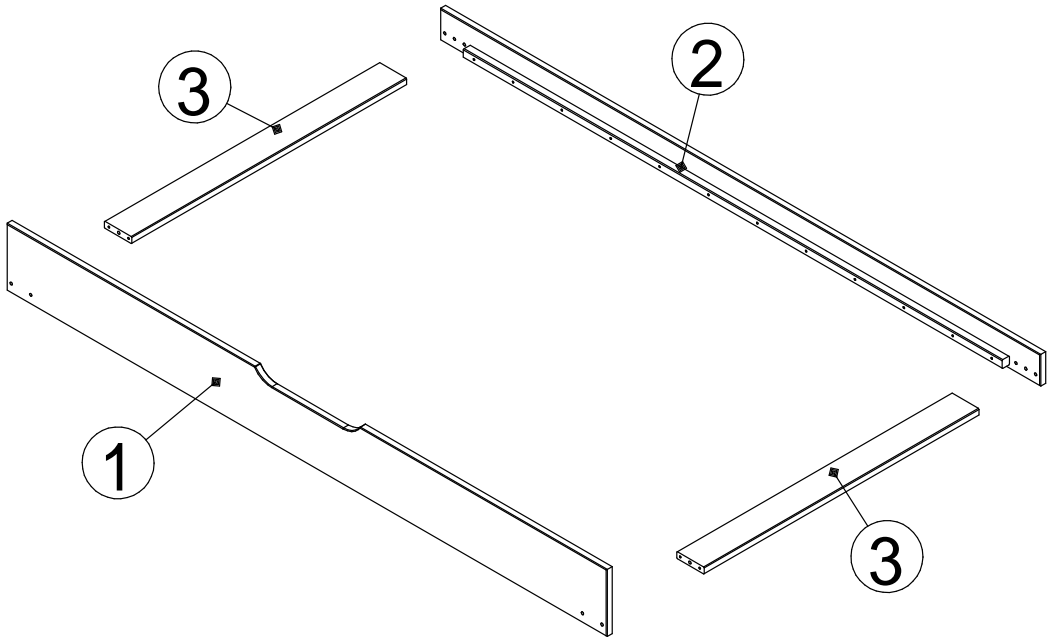
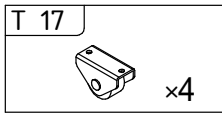
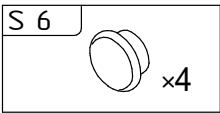
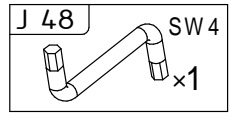
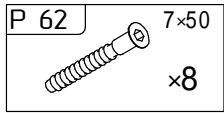
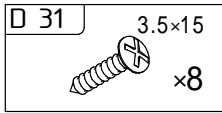
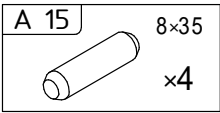
MA-Code:  
ZB-KF-2023F

0  
10  
20  
30  
40  
50  
60  
70  
80  
90  
100  
110  
120  
130  
140  
150  
160  
170  
180  
190  
200

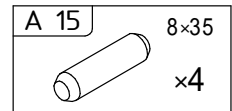
**Service · Dienstverlening · Serwis · Servis · Сервисная служба**

<b>Name · Naam · Nazwa · İsim · Название</b>	
<b>Nr. · No. · Номер</b>	
<b>Typ · Type · Tip · Тип</b>	

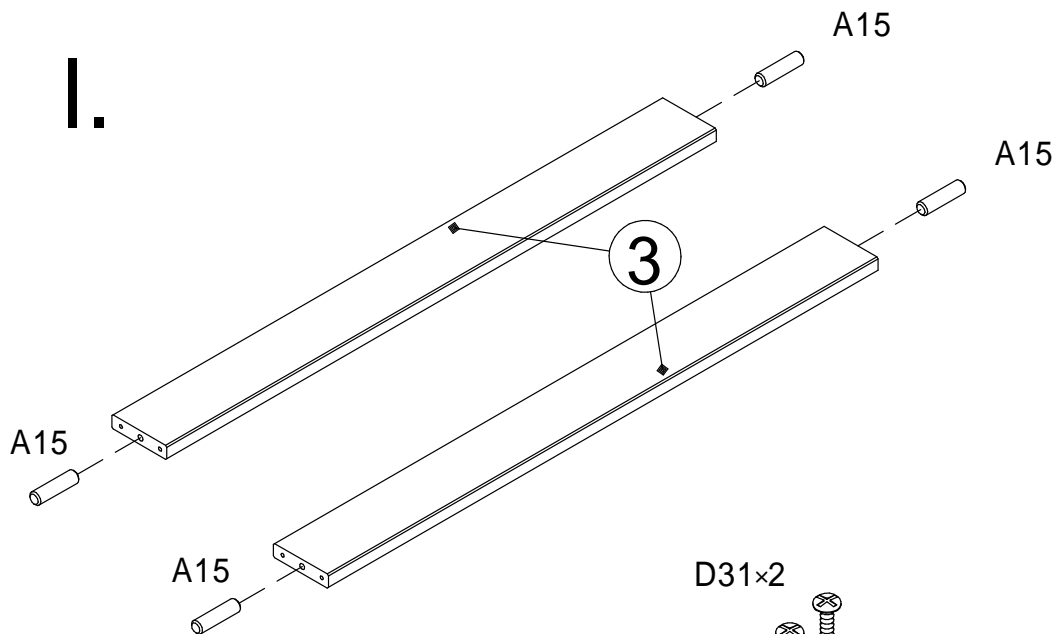
N	Size/MaB (mm)	Qty	<input type="checkbox"/>
1	1965X190	1	<input type="checkbox"/>
2	1965X90	1	<input type="checkbox"/>
3	900X90	2	<input type="checkbox"/>



1



I.



II.

