

ZUSAMMENBAU – UND BEDIENUNGSANLEITUNG  
**FREI AUFGESTELLTES RUNDSCHWIMMBECKEN AZURO**  
Modellreihe 240, 300 und 400

.....  
SET UP AND USE INSTRUCTIONS MANUAL  
**ABOVE-GROUND CIRCULAR SWIMMING POOL**  
Model 240, 300 and 400

.....  
NOTICE DE MONTAGE ET D'UTILISATION  
**PISCINA RONDE HORS SOL AZURO**  
serie di modello 240, 300 e 400

.....  
ISTRUZIONI PER L'ASSEMBLAGGIO E L'USO  
**PISCINA CIRCOLARE AZURO DA INSTALLARE FUORI TERRA**  
serie di modello 240, 300 e 400

.....  
INSTRUKCJA MONTAŻU I OBSŁUGI  
**NAZIEMNY BAZEN OKRĄGLY AZURO**  
serie modelowe 240, 300 i 400

.....  
ИНСТРУКЦИЯ ПО СБОРКЕ И ЭКСПЛУАТАЦИИ  
**HAZEMNYЙ КРУГОВОЙ БАСЕЙН «AZURO»**  
модельный ряд 240, 300 и 400

.....  
MONTAGEANVISNING OCH ANVÄNDNING  
**OVANMARKSPOOL RUND AZURO**  
modell 240, 300 och 400

.....  
KULLANMA VE KURMA KILAVUZU  
**ZEMİN ÜSTÜ YUVARLAK HAVUZ AZURO**  
240, 300 ve 400 modelleri serisi

.....  
MONTAGE- EN GEBRUIKSINSTRUCTIES  
**TUINZWEMBAD IN RONDE UITVOERING AZURO**  
modelreeks 240, 300 en 400

.....  
UPUTSTVO ZA SASTAVLJANJE I UPOTREBU  
**OKRUGLI NADZEMNI BAZEN AZURO**  
MODEL 240, 300 i 400



DE	5-15
EN	16-26
FR	27-37
IT	38-48
PL	49-59
RU	60-70
SV	71-80
TR	81-90
NL	91-102
HR	103-112



# Frei aufgestelltes Rundschwimmbecken AZURO

## Modellreihe 240, 300 und 400

## TEIL 1 – ANLEITUNG

---

### 1. BITTE DIE ANLEITUNG DURCHLESEN

Bevor Sie beginnen, lesen Sie alle Teile der Anleitung bis zu Ende durch. Die Hinweise erklären, wie Ihr Schwimmbecken zu installieren. Erfüllen Sie einfach die Anleitung Schritt für Schritt. Beginnen Sie mit dem Teil 1 und beim Zusammenbau des ganzen Schwimmbeckens verfahren Sie nach Teilen 2 bis 3. Teil 4 enthält die Sicherheitshinweise und Teil 5, 6 und 7, dann die Hinweise, die Ihnen helfen, jahrelang Ihr Schwimmbecken sauber und im guten Zustand zu halten. Sicherlich lesen Sie auch die Sicherheitshinweise durch und sichern Sie, dass jeder der Ihr Schwimmbecken verwendet, diese gelesen und verstanden hat.

Bemerkung: Die in dieser Anleitung angeführten Abbildungen müssen nicht genau Ihrem Schwimmbecken entsprechen. Die Abbildungen dienen vor allem zu besserem Verständnis des Textes. Der Hersteller behält sich das Recht vor, mögliche Änderungen ohne vorhergehende Bekanntmachung durchzuführen.

### 2. VORBEREITUNG ERFORDERLICHER AUSRÜSTUNG

Vor Eröffnung des Schwimmbeckenbaus bereiten Sie erforderliches Werkzeug und Geräte vor. Sie werden brauchen:

- Spaten, Spitzhacke, Rechen, Schaufel und Schubkarre für Erd- und Sandbeförderung und;
- Kantholz ca. 5 x 5 cm mit der Länge mehr als Hälfte des Schwimmbeckendurchmessers, Holzdübel, Beutel mit Mehl oder feinem Sand, Bindfadenknäuel, Messer, Wasserwaage, Bandmaß, Hammer und Nägel für Vorbereitung eines ebenen Untergrundes; gesiebter Grubensand für Ausgleich des Untergrundes und Bildung der Eckenfüllung;
- Kreuz und Schlitzschraubenzieher, Kombizange, Textilklebeband (für Teppiche), Messer, Wäscheklammern für Schwimmbeckenzusammenbau.

Vor Montage des Schwimmbeckens empfehlen wir die Schwimmbeckenleiter zusammenzubauen. Sie wird sich dann im Laufe der Montage eignen, wenn man über zusammengebaute Wand ins Schwimmbecken hineintreten, oder aus dem Schwimmbecken herausgetreten muss. Anweisungen für Schwimmbeckenleiterzusammenbau finden Sie in der Anlage B oder C.

### 3. GEEIGNETEN TAG FÜR SCHWIMMBECKENBAU WÄHLEN

Warten Sie mit dem Schwimmbeckenbau auf einen sonnigen windstillen Tag. Versuchen Sie nicht das Schwimmbecken gegen Wind zu bauen. Sichern Sie wenigstens eine erwachsene Person zur Hilfe.

### 4. ERSATZTEILE UND SERVICE

Falls Sie Rat, Service sichern oder Ersatzteile gewinnen brauchen werden, wenden Sie sich bitte an Ihren Verkäufer. Bei Wartung und Reparaturen sind nur Originalersatzteile zu verwenden.

## 5. GARANTIEBEDINGUNGEN

Garantiebedingungen sind im Garantieschein des Hers

# TEIL 2 – VORBEREITUNG DES AUFSTELLUNGSRORTS

## SCHRITT A: WAHL DES AUFSTELLUNGSRORTS FÜR SCHWIMMBECKENBAU

### 1. TERRAIN

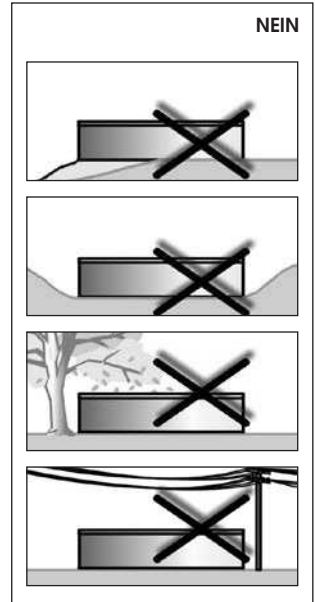
Der Auswahl des richtigen Aufstellungsorts für Ihr Schwimmbecken widmen Sie besondere Sorge:

- Wählen Sie die Fläche mit entsprechenden Abmessungen und so flach und waagrecht aus, wie es nur möglich ist.
- Wählen Sie einen gantztäglich sonnenbestrahlten Ort mit trockener und fester Erde aus – Stellen Sie das Schwimmbecken auf Asphalt, Kies, Holz, Auftragung, versumpfte Fläche, Torfsumpf oder über unterirdische Räume, wie z.B. Wasserspeicher, Abwasserfaulräume, Kanäle nicht auf.
- Kontrollieren Sie, ob an diesem Ort keine Pflanze wächst, die später die Folie Ihres Schwimmbeckens durchwachsen könnte. Wenn dies der Fall ist, dann empfehlen wir in ausreichendem Zeitvorsprung vor Eröffnung der Geländeplanierung den Aufstellungsort mit Totalherbizid (nach Anleitung) zu behandeln, beziehungsweise unter Schwimmbeckenkörper bei Bau schwarze Gartenfolie zu verlegen.
- Abhängige Flächen sind so abzuändern, dass sie waagrecht werden, und zwar durch Abtragung der höheren Stellen und nicht durch Verschüttung der nieder gelegenen Stellen.
- Das Schwimmbecken ist nicht zum Erdeinbau geeignet.

### 2. ZU VERMEIDENDE AUSTELLUNGSRORTE

Das Schwimmbecken sollte auf folgenden Orten nicht aufgestellt werden:

- In der Nähe von Flächen und Gegenständen, die für Kinder und Tiere zugänglich sind und die diesen den Zugang ins Schwimmbecken erleichtern können. Anderenfalls ist die Umgebung des Schwimmbeckens vor Zugang der Kinder und Tiere zu sichern.
- Auf Gras, Steinen und Wurzeln. Gras unter der Schwimmbeckenfolie verfault und Steine und Wurzeln beschädigen die Folie.
- In der Nähe von Bäumen und höheren Sträuchern. Laubwerk und weitere Unreinheiten fallen dann direkt in das Schwimmbecken und erhöhen dessen Verunreinigung.
- Unter elektrischer Oberleitung und Wäscheleinen.
- An Orten mit schlechter Wasserabführung. Es kann zu Überschwemmung der Schwimmbeckenumgebung mit Wasser kommen.
- Auf Flächen, die unlängst mit Erdölpestiziden, Chemikalien und Düngemitteln behandelt wurden. In diesem Fall ist unerlässlich die Beckenunterlage aus Geotextilie zu verwenden.



### 3. VORAUSPLANEN

- Werden Sie später anliegende Bühne montieren? Behalten Sie Platz für diese.
- Rechnen Sie damit, dass der umliegende Bewuchs (Bäume, Sträucher) groß werden und das Schwimmbecken überschatten kann.
- Werden Sie später Beckenzubehör oder weitere Geräte, die Strom brauchen, verwenden? Platzieren Sie Ihr Schwimmbecken so, dass diese Ausrüstungen in Übereinstimmung mit Sicherheitsvorschriften installiert werden können (siehe Anleitung dieser Anlagen). Eventuelle Installation der Steckdose und des Schutzschalters vergeben Sie einem Fachmann mit entsprechender Qualifizierung.

## SCHRITT B: VORBEREITUNG DES SCHWIMMBECKENUNTERGRUNDES

Wichtig: Die Fläche unter dem Schwimmbecken muss folgende grundsätzlichen Bedingungen erfüllen:

- muss waagrecht sein, d.h. in Toleranz maximal 2,5 cm auf Quermaß des Schwimmbeckens.
- muss mit dünner Schicht von gesiebttem Sand versehen werden, d.h. dass der Sand geringe Unebenheiten der Fläche, die nach Verwendung der Arbeitsgeräte (Spitzhacken, Hacken) entstanden sind ausgleicht und ganze Fläche des Schwimmbeckens mit einer Schicht von maximal 2 cm verdeckt.
- muss verdichtet sein, d.h. so standfest, dass eine Person mit Gewicht von min. 80 kg keine sichtbaren Spuren hinterlässt.

Schwimmbecken Durchmesser	Bindfaden Länge	Kantholz Länge
2,4 m	140 cm	140 cm
3,6 m	200 cm	200 cm
4,6 m	250 cm	250 cm

### 1. FLÄCHE KENNZEICHNEN

- Schlagen Sie in den Boden in beabsichtigter Mitte des Schwimmbeckens den Holzdübel ein. (siehe Abb. 2-1).
- Ein Ende des Bindfadens binden Sie an Holzdübel an und an anderes Ende binden Sie Blechdose mit Sand, Kalk oder Mehl usw. und kennzeichnen Sie mit dieser auf dem Boden einen Ring. Die Bindfadlänge ist für betreffenden Schwimmbekendurchmesser in der Tabelle angeführt. Radius des Fundamentes wird um 15 cm größer als Radius des Schwimmbeckens (siehe Abb. 2-2).

### 2. RASEN ENTFERNEN

- Aus der gekennzeichneten Fläche entfernen Sie in die Tiefe von 10-15 cm sorgfältig alle Rasen und Pflanzen (siehe Abb. 2-3).
- Aus der gekennzeichneten Fläche entfernen Sie alle Äste, Steine und Wurzeln.

### 3. GEKENNZEICHNETE FLÄCHE RICHTEN, DASS SIE EBEN, WAAGERECHT UND VERDICHET IST

Aufpassen: Ihr Schwimmbecken muss waagrecht sein. Widmen Sie die Zeit dem, dass der Untergrund einwandfrei waagrecht ist. Abweichung von waagerechter Ebene darf nicht größer als 25 mm sein.

- Ersetzen Sie den Holzdübel durch Pfahl mit flachem oberen Ende mit Querschnitt ca. 25 x 25 mm und Länge ca. 15 cm. Schlagen Sie ihn in den Boden ein so, dass dessen Oberfläche sich in einer Ebene mit dem Boden befindet (siehe Abb. 2-4).
- Bereiten Sie sich Kantholz mit Querschnitt 5x10 cm und Länge nach Schwimmbeckengröße (siehe

Tabelle oben) vor. Zum Oberteil des Pfahls schlagen Sie mit Nagel ein Kantholzende an. Verwenden Sie ausreichend langen Nagel, dass das Kantholzende hält, wenn Sie mit diesem im Kreis drehen werden (siehe Abb. 2-5).

- c. Legen Sie auf das Kantholz die Wasserwaage und schieben Sie mit dem Kantholz um das zum Pfahl angeschlagene Ende im Kreis herum und stellen Sie so die erhöhten Stellen und Vertiefungen fest (siehe Abb. 2-6).
- d. Beseitigen Sie alle erhöhten Stellen mit Schaufel, Hacke oder Rechen. Passen Sie auf, dass ihr Schwimmbecken waagrecht in der Toleranz von 25 mm quer zum Schwimmbecken sein muss (siehe Abb. 2-8).
- e. Die Vertiefungen nicht auffüllen (siehe Abb. 2-7). Die Verschüttung bildet für Ihr Schwimmbecken keinen sicheren Untergrund. Kleine Vertiefungen ausgefüllt werden, die Verschüttung muss jedoch fest mit Stampfe verdichtet werden.
- f. Um künftige Stabilität des Schwimmbeckens zu sichern, muss jetzt der Untergrund mit der Stampfe verdichtet werden. Nicht verdichteter Untergrund kann sich unter dem Druck des gefüllten Schwimmbeckens senken und so den Zusammenbruch des Schwimmbeckens verursachen. Entstandene Vertiefungen und Unebenheiten sind auszufüllen und zu verdichten.

**Tipp:** Gehen Sie die Fläche hindurch. Auf richtig verdichteter Oberfläche sind keine Spuren sichtbar.

**Aufpassen:** Äußere 30 cm des Kreises müssen sich in einwandfreier Ebene befinden (siehe Abb. 2-9). Untere Kante der Wand des Schwimmbeckens muss waagrecht sein und unter der Wand dürfen sich keine Vertiefungen befinden. Widmen Sie dem die Zeit, dass Sie sicher sind, dass diese Fläche einwandfrei eben und waagrecht ist.

## TEIL 3 – SCHWIMMBECKENBAU

### SCHRITT A: MONTAGE DES SCHWIMMBECKENFUNDAMENTS

#### 1. UNTEREN RAHMEN DES SCHWIMMBECKENS HERSTELLEN

- a. Verbinden Sie schrittweise die Bogenleisten (3) mittels Verbindungsornen (2) und legen Sie diese nach Umfang Ihres Schwimmbeckens (siehe Abb. 3-1).  
Bemerkung: Mitgelieferte Verbindungsornen (2) gibt es in zwei Ausführungen – Ornen ohne Längsschnitt sind für unteren Rahmen, Ornen mit Längsschnitt (fl exibel) für oberen Rahmen bestimmt.
- b. Verbinden Sie die Leisten bis auf Anschlag. Letzte Leiste lassen sie nicht geschlossen, weil nach Wandbau die Leistenlänge anzupassen ist.
- c. Vergewissern Sie sich, dass der untere Rahmen tatsächlich einen Kreis bildet, und zwar durch Messung des Abstandes vom Mittelpfahl.

#### 2. FEINSAND AUSBREITEN

- a. Für einfachere Ausgleichung geringer Unebenheiten des Terrains auf ganzer Fläche des Schwimmbeckens (außer äußere 30 cm des Kreises) breiten Sie eine Schicht maximal von 2 cm Feinsand aus (siehe Abb. 3-2). In Nähe von unteren Leisten geben Sie keinen Sand, er könnte in die Nut der Leiste eindringen und dann das Ansetzen der Wand unmöglich machen. Etwa 15 cm breiten Streifen entlang der unteren Leisten lassen Sie ohne Sand. Ausrichten Sie die Fläche mit Rechen so, dass die Schicht fl ach und glatt ist.

Bemerkung: Stärkere Sandschicht kann künftighin die Stabilität des Schwimmbeckens ungünstig beeinflussen.

- b. Fahren Sie auf die Fläche nach Größe des Schwimmbeckens etwa 0,2 – 0,3 m<sup>3</sup> gesiebtes Grünsandes.



Der Sand wird nötig für Bildung der Eckenfüllung (siehe Kapitel Eckenfüllung formen).

Bemerkung: Bei Manipulierung mit dem Sand passen Sie darauf, dass zu keiner Beschädigung des unteren Rahmens oder dessen Verschüttung kommt.

## **SCHRITT B: MONTAGE DER WAND DES SCHWIMMBECKENS**

### **1. WAND DES SCHWIMMBECKENS AUFSTELLEN**

a. Warten Sie auf ruhigen Sonnentag. Versuchen Sie nicht die Wand des Schwimmbeckens bei Wind zu bauen. Sichern sie sich Hilfe minimal von einer erwachsenen Person.

b. Rollen Sie die zusammengerollte Wand des Schwimmbeckens aus und stellen Sie diese in Schwimmbeckenfläche auf Stück Sperrholz auf (siehe Abb. 3-3). Vorgestanzte Öffnungen für den Oberflächenschmutzfänger müssen sich oben in der Wand befinden.

Wichtig: Vor Ausrollen der Wand vergewissern Sie sich, in welcher Richtung die Wand zusammengerollt ist. Dementsprechend rollen Sie die Wand entweder nach rechts oder nach links aus.

c. Beginnen Sie die Wand (1) auszurollen und gleichzeitig führen Sie deren untere Kante in unteren Rahmen ein. Die Öffnungen für den Oberflächenschmutzfänger und Rückdüse müssen sich in der Nähe der Stelle befinden, wo die Filtrationsanlage installiert wird.

d. Verfahren Sie entlang des ganzen Fundaments, bis die ganze Wand ausgerollt und in unteren Rahmen eingesetzt ist.

### **2. ENDEN DER WAND DES SCHWIMMBECKENS VERBINDEN**

a. Richten Sie gegenseitig die Öffnungen in zwei Enden der Wand des Schwimmbeckens.

Tipp: Den Schraubenzieher durch zwei gegenüber liegende Öffnungen durchstecken, damit die Ausrichtung des Endes der Wand des Schwimmbeckens erleichtert ist.

b. Um die Öffnungen gegeneinander zu bringen, bilden Sie den Kreis, den die Wand des Schwimmbeckens bildet kleiner oder größer so, dass Sie den unteren Rahmen mit Fuß vom oder zum Kreismittelpunkt hin zuschieben (siehe Abb. 3-5).

c. Überprüfen Sie, dass der untere Rahmen tatsächlich einen Kreis bildet und zwar durch Messung des Abstandes vom Mittelpfahl.

d. Abmessen Sie jetzt letzte freie untere Leiste und kürzen Sie diese auf erforderliche Länge ab (siehe Detail in Abb. 3-5). Verschließen Sie den unteren Rahmen mit dem restlichen Rahmen mittels Verbindungsdornen.

e. Verbinden Sie die Enden der Wand des Schwimmbeckens (siehe Abb. 3-6). In jedes ausgerichtetes Paar der Öffnungen stecken Sie von innen des Schwimmbeckens die Schraube (A) durch, schrauben Sie die Mutter (B) ein. Die Schraubenköpfe befinden sich innen im Schwimmbecken und alle Müttern außen des Schwimmbeckens.

f. Die Verbindungen ziehen Sie zuerst mit Hand an. Zum Schluss, wenn alle Verbindungen vor Ort sind, ziehen Sie diese fest mit Werkzeug an.

g. Überdecken Sie die Überdeckung der Enden der Wand des Schwimmbeckens und Schraubenköpfe an Innenseite der Wand durch Überkleben mit Klebeband (siehe Abb. 3-7), am besten Textilband.

Bemerkung: Nach Aufstellen der Wand und Vermessung der Rundheit des Schwimmbeckens vergessen Sie nicht den Mittelpfahl herauszunehmen.

### **3. KONTROLLE, OB DIE WAND DES SCHWIMMBECKENS IN WAAGERECHTER EBENE LIEGT UND EINEN KREIS BILDET**

a. Verwenden Sie langes gerades Kantholz oder Profil zur Kontrolle, ob gegenüberliegende Wände des Schwimmbeckens sich in einer Ebene befinden (siehe Abb. 3-8). Kontrollieren Sie die Wand in

mehreren verschiedenen Richtungen. Die Wand muss auf waagerechter Ebene stehen. Wenn die Abweichung von Wasserwaage auf der Länge des Beckendurchmessers mehr als 25 mm beträgt (siehe Abb. 3-9), dann geben Sie die Wand abseits und richten Sie den Untergrund des Schwimmbeckens in waagerechte Ebene erneut aus.

b. Überprüfen Sie mittels Bindfadens, ob die Wand des Schwimmbeckens tatsächlich rund ist.

Warnung: Ein Schwimmbecken, das nicht waagrecht ist, ist gefährlich und kann zusammenbrechen.

#### 4. ECKFÜLLUNG FORMEN

a. Formen Sie mittels gesiebten Grubensandes abgerundete Eckfüllung, etwa 20 cm breit und 20 cm hoch am Unterteil der Wand nach gesamttem Umfang im Innen des Schwimmbeckens (siehe Abb. 3-10). Formen Sie die Abrundung und verdichten Sie fest deren Form.

b. Jetzt gleichen Sie die Oberfläche des Bodens mit Rechen.

c. Legen Sie auf Schwimmbeckenboden und auf Eckfüllung die Unterlage aus Geotextilie als Schutz der Schwimmbeckenfolie gegen mechanische Beschädigung. Die Anleitung ist in der Anlage A angeführt.

Bemerkung: Falls die Gefahr der Durchwachsung der Graspflanzen ins Schwimmbecken droht, empfehlen wir unter die Schwimmbeckenunterlage schwarze Gartenfolie zu verlegen, die dieses Risiko reduziert.

Bemerkung: Schwimmbeckenunterlage aus Geotextilie ist nicht Bestandteil der Schwimmbeckenlieferung. Wenden Sie sich an Ihren Händler.

Tipp: Zur Eintreten in und Austreten aus dem Schwimmbecken empfehlen wir zusammengebaute Schwimmbeckenleiter zu verwenden. Anleitung für Zusammenbau ist in der Anlage B oder C.

## SCHRITT C: INSTALLIERUNG DER FOLIE UND OBERLEISTE

Bemerkung: Wenn Sie zusammen mit dem Schwimmbecken auch die Filtrationsanlage verwenden werden, wird es nötig, noch vor Einsetzen der Folie ein Teil der Operationen der Installation des Schmutzfängers durchzuführen. Lesen Sie bitte entsprechende Montageanleitung für den Schmutzfänger und verfahren Sie nach dieser Anleitung.

### 1. FOLIE AN DEREN ORT AUFSETZEN

a. Öffnen Sie den Karton, der die Folie enthält. Zum Öffnen verwenden Sie keine scharfen Gegenstände.

b. Packen Sie die Folie heraus und entfalten und ausbreiten Sie sie an der Sonne, damit sie erwärmt.

Kontrollieren Sie die ganze Oberfläche der Folie und alle Nähte, dass keine Stelle löchrig ist.

c. Ausbreiten Sie die Folie (7) im Schwimmbecken (siehe Abb. 3-11) so, dass sie mit der Nahtvorderseite nach oben richtet. Die Bogennaht soll sich dabei inmitten der Abrundung der Eckenfüllung befinden. Die übrigen Nähte werden dann Geraden quer des Schwimmbeckenbodens bilden.

d. Glätten Sie alle Falten der Folie auf dem Schwimmbeckenboden.

### 2. FOLIE AN DIE WAND BEFESTIGEN

a. Überziehen Sie die Folie (7) über die Wandkante (1) und sichern Sie sie vor Ort provisorisch mittels einiger Klemmleisten (6) oder Wäscheklammern. Lassen Sie die Folie vorerst frei hängen, spannen Sie die Folie nicht viel.

b. Beginnen Sie das Schwimmbecken mit Wasser zu füllen. So wie sich das Schwimmbecken füllt, glätten Sie alle Falten vom Schwimmbeckenmitte in Kreisen in der Richtung zur Wand aus. 3-11

Sie können sich mit feinem Besen helfen. Drücken Sie nie mit zu großer Kraft und ziehen Sie nicht an der Folie. Verfahren Sie schnell, weil bereits ein paar Zentimeter Wasser die Folie zum Untergrund so andrücken kann, dass Sie nicht fähig werden mit ihr ohne Beschädigung zu bewegen. Beachten Sie dabei immer, dass die Bogennaht annähernd in der Mitte der Eckenfüllung bleibt (siehe Abb. 3-11).

c. Nach Ausglättung des Bodens setzen Sie in Füllung des Schwimmbeckens fort und allmählich glätten Sie die Folie an der Wand aus. Achten Sie dabei, dass zu keiner Spannung der Folie kommt und so kein Luftspalt entsteht (siehe Abb. 3-13).

d. Nach Ausglättung sichern Sie den Folienrand mit Klemmleiste (6). Verfahren Sie so entlang des ganzen Umfangs des Schwimmbeckens.

e. Danach, wenn alle Falten auf der Folie ausgeglättet worden sind, schneiden Sie den Teil, der die letzte Plastikklemmleiste überragt (6) so, dass deren Ende dicht an die Folgeleiste ansetzt (siehe Abb. 3-12).

**Die Kunststoffklemmleiste ist möglicherweise nicht in allen Modellen von Azuro-Pools enthalten. In einer solchen Situation können Sie es vorübergehend durch Wäscheklammer ersetzen.**

f. Jetzt drücken Sie auf die Klemmleiste (6) die Plastikleiste (4) an. Mittels des Paares der flexiblen Verbindungsornen (2) binden Sie weitere Plastikleiste (4) an und verfahren Sie so entlang des ganzen Umfangs des Schwimmbeckens (siehe Abb. 3-12).

**Bemerkung:** Gelieferte Verbindungsornen (2) gibt es in zwei Ausführungen – Ornen ohne Längsschnitt sind für unteren Rahmen, Ornen mit Längsschnitt (flexibel) für oberen Rahmen bestimmt.

g. Kürzen Sie letzte Plastikleiste auf erforderliche Länge ab und mittels des Paares der Verbindungsornen binden Sie diese zum Rest des oberen Rahmens an (siehe Abb. 3-12).

**Bemerkung:** Mäßige Welligkeit der Folie ist natürlich. Sie ist durch Spiel des Vinylmaterials verursacht, das die Folie bei deren Schrumpfen schützt.

**Bemerkung:** Die Folie ist kein Konstruktionselement des Schwimmbeckens. Deren Hauptfunktion ist, das Ausfließen des Wassers aus dem Schwimmbecken zu verhindern. Der Wasserdruck wird durch Wände und Konstruktionsteile des Schwimmbeckens gehalten. Die Folie muss zum Boden, Eckenfüllung und der Wand des Schwimmbeckens richtig anliegen, sie darf nie das Gewicht des Wassers tragen, das sie beschädigen könnte.

### 3. AUFKLEBER MIT WARNUNG AUFKLEBEN

In Nähe der Stelle, wo Sie ins Schwimmbecken eintreten oder austreten werden, kleben Sie den Aufkleber mit Warnung. Es ist nötig zur Kenntnis zu nehmen, dass das Schwimmbecken nicht so tief ist, dass man ins Wasser sicher springen kann; es droht Verletzungsgefahr!

## SCHRITT D: FÜLLUNG DES SCHWIMMBECKENS MIT WASSER

### 1. FÜLLUNG DES SCHWIMMBECKENS BEENDEN

a. Füllen Sie das Schwimmbecken mit Wasser bis in die Höhe von 5 cm unter die unterste Öffnung in der Wand des Schwimmbeckens. Dann verfahren Sie nach der Montageanleitung für Ihren Schmutzfänger.

Wichtig: Das Schwimmbecken kann sich bei Füllung mäßig ausbeulen oder verschieben. Das ist normal.

b. An anmontierten Schmutzfänger schließen Sie nach entsprechender Anleitung die Filtrationsanlage an.

c. Füllen Sie das Wasser bis Niveau der Zuführungsfl anschlüsse nach und führen Sie die Erstdesinfektion des Wassers durch (siehe Anlage D). Dadurch ist Ihr Schwimmbecken einsatzbereit.

Warnung: Bevor, als jemand Ihr Schwimmbecken verwenden wird, muss sich die Sicherheitsregeln, die im Teil 4 enthalten sind durchlesen und an diesen sich halten.

## TEIL 4 – SICHERHEITSHINWEISE

Ihr Schwimmbecken enthält eine große Menge Wasser und ist ausreichend tief, um wesentliche Lebens- und Gesundheitsgefahr vorzustellen, falls folgende Sicherheitshinweise nicht strikt eingehalten werden. Die Personen, welche das Schwimmbecken zum ersten Mal verwenden, werden größtem Verletzungsrisiko unterzogen. Sichern Sie, dass jeder, bevor er ins Schwimmbecken eintritt, die Sicherheitsregeln kennt.



### 1. Springen ins Schwimmbecken oder Kopfsprünge verboten

Obere Leiste Ihres Schwimmbeckens ist kein Laufsteg und darf nicht für Springen ins Schwimmbecken oder Kopfsprünge verwendet werden. Zulassen Sie kein Springen ins Schwimmbecken oder keine Kopfsprünge von Schwimmbeckenleiter oder der oberen Leiste der Wand des Schwimmbeckens. Kopfsprung oder Springen ins Schwimmbecken kann ernste Verletzung oder Tod durch Ertrinken als Folge haben.



### 2. Schwimmbecken nie allein verwenden

Zulassen Sie nie, dass das Schwimmbecken ohne Aufsicht, durch wenigstens eine Person, die zu Badenden nicht gehört, verwendet wird. Es muss immer jemand vorhanden sein, der im Notfall erste Hilfe leisten wird.



### 3. Kinder nie ohne Aufsicht lassen

Lassen Sie die Kinder im Schwimmbecken oder dessen Nähe nie alleine oder ohne Aufsicht – nicht auch für eine Sekunde.



### 4. Kein „Toben“

Zulassen Sie kein „Toben“ im Schwimmbecken oder dessen Umgebung. Die Oberflächen können rutschig und bei Nässe gefährlich sein.



### 5. Schwimmbecken in der Nacht beleuchten

Wird das Schwimmbecken auch nach Einbruch der Dunkelheit verwendet, so muss entsprechende Beleuchtung gesichert werden. Die Beleuchtung des Schwimmbeckenraums muss ausreichend dazu sein, dass die Tiefe beurteilt werden kann und alle Elemente im Schwimmbecken und dessen Umgebung sichtbar sind. Konsultieren Sie die Beleuchtung mit einem Fachmann.



### 6. Zutritt ins Schwimmbecken beschränken

Lassen Sie neben dem Schwimmbecken keine Stühle oder andere Möbelstücke, die das Kind für Zutritt ins Schwimmbecken ausnutzen kann. Die Schwimmbeckenleiter muss jederzeit, wenn sich das Schwimmbecken ohne Aufsicht befindet, entfernt werden. Sehr empfehlenswert finden wir die Umzäunung des Schwimmbeckens und schließbares kleines Tor. Einige Rechtsvorschriften können dieses verlangen.



### 7. Kein Alkohol oder Drogen

Genuss vom Alkohol- und Drogenkonsum ist unvereinbar mit Badeaktivitäten. Personen, die Alkohol getrunken oder Drogen konsumiert haben dürfen nicht ins Schwimmbecken eingelassen werden und es ist nötig, diese Personen zu beobachten, wenn sie in anliegenden Räumen aufhalten.



### 8. Schwimmbecken sauber und gesundheitlich unbedenklich halten

Das Wasser im Schwimmbecken muss regelmäßig filtriert und chemisch behandelt werden, so, dass das Wasser gesundheitlich unbedenklich ist. Zur Beseitigung der zerstreuten Partikel verwenden Sie geeignete Filtrationseinheit und geeignete Mittel der Schwimmbadchemie

nach deren Anleitungen, um schädliche Bakterien zu vernichten und Algenbildung zu verhindern. Beachten Sie, dass gesundheitlich bedenkliches Wasser ein ernstes Gesundheitsrisiko vorstellt.

**Warnung: Führen Sie keine Abänderungen am Schwimmbecken und keine Eingriffe in Konstruktion des zusammengebauten gefüllten Schwimmbeckens durch. Es kann Zusammenbrechen des Schwimmbeckens oder auch ernste Verletzungen als Folge haben.**

## TEIL 5 – SCHWIMMBECKEN VERWENDUNG

---

Bei Verwendung Ihres Schwimmbeckens richten Sie sich nach folgenden Hinweisen, um das Schwimmbecken in Sauberkeit und gutem Zustand zu erhalten.

### 1. SCHWIMMBECKEN VERWENDUNG

- a. Vor dem Eintritt ins Schwimmbecken ist der Körper gründlich zu duschen und die Füße abzuwaschen. Ins Schwimmbecken treten Sie nur barfuß ein, es droht Beschädigung der Folie.
- b. Für Austritt aus dem Schwimmbecken ist die Schwimmbeckenleiter zu verwenden. Beim Austritt über Wand des Schwimmbeckens und beim Abstoßen von Schwimmbeckenboden kann an diesen Stellen zu Faltung bzw. Beschädigung der Innenfolie kommen.
- c. Höhe des Wasserspiegels ist in vorgeschriebener Höhe zu halten, und zwar etwa auf dem Niveau des Mittelpunktes des Schmutzfängerflansches. Vergessen Sie nicht, dass bei jedem Wetter zu Verdampfung des Wassers im Schwimmbecken kommt, das ins Schwimmbecken nachzufüllen ist. Übliche Verdampfung ist natürlich und kann nicht mit Wasserverlust durch Undichtheiten verwechselt werden.
- d. Schwimmbecken und dessen Zubehör ist regelmäßig zu kontrollieren, ob zu keinem Wasserverlust kommt. Eventuelle Leckagen sind durch Anziehen oder Auswechslung der Dichtung der betreffenden Verbindung zu beseitigen.

### 2. POOLPFLEGE

Richtige Sorge um Schwimmbeckenwasser ist eine der wichtigsten Voraussetzung für Erhaltung des Schwimmbeckens in gesundheitlich unbedenklichem Zustand.

- a. Die Wassertemperatur im Schwimmbecken sollte nicht 30°C übersteigen. Optimale Wassertemperatur bewegt sich um 25°C. Warmes Wasser erfrischt nicht viel und darüber hinaus reduziert die Wirkung des Sanitärmittels (Chlor) und bildet optimale Bedingungen für Algenbildung. Hohe Wassertemperatur verursacht auch Erweichung der Schwimmbeckenfolie und Risiko der Faltenbildung auf der Folie. Im Falle, dass die Wassertemperatur 30°C erreicht, ist die Wassererwärmung auszuschalten, die Abdeckplane abzunehmen und eventuell Teil des Wasservolumens für Frischwasser auszutauschen.

## TEIL 6 – SCHWIMMBECKEN WARTUNG

---

### 1. FOLIE

- a. Die Folie ist regelmäßig zu kontrollieren, ob sie nicht leck ist. Löchrige Folie verursacht Absenkung des Wasserspiegels, was die Ursache für Beschädigung des Schwimmbeckens oder der Filtrationseinheit sein kann.
- b. Kleinere Reparaturen der Folie können mit dem Reparaturset für Folienreparaturen durchgeführt werden. Größere Beschädigungen sind am besten durch Austausch für eine neue Folie zu lösen.

## 2. WAND DES SCHWIMMBECKENS

a. Die Wand des Schwimmbeckens ist in Sauberkeit zu erhalten. Waschen mit schwacher Seifenlösung. Keine Scheuermittel, Lösungsmittel oder Scheuermittelpulver verwenden.

b. Jegliche Schwimmbeckenchemikalien sind sofort abzuwaschen.

Warnung: Konzentriertes Chlor kann die Schwimmbeckenfolie und metallische Teile des Schwimmbeckens beschädigen. Jegliche Vernetzung ist sofort abzuwaschen.

c. Alle freigelegte Schraubenköpfe und Muttern sind mit farblosem Außenlack anzustreichen.

d. Alle metallischen Teile sind regelmäßig, mindestens einmal in Saison zu kontrollieren, ob nicht verrostet sind. Alle Rillen und Rostflächen auf metallischen Teilen sind mit geeignetem Korrosionsschutzanstrich zu behandeln – richten Sie sich nach Anleitung an der Anstrichstoffdose.

Aufpassen: Alle verrosteten Flächen an der Wand des Schwimmbeckens sind rechtzeitig mit Korrosionsschutzanstrich angestrichen. Stark verrostetes Schwimmbecken kann zusammenbrechen.

e. Allen Undichtheiten beim Schmutzfänger und der Rückdüse ist besondere Aufmerksamkeit zu widmen. Die Undichtheiten müssen sofort beseitigt werden.

## 3. SCHWIMMBECKENLEITER

a. Aus Sicherheits- und praktischen Gründen lassen Sie die Schwimmbeckenleiter im Schwimmbecken nicht ohne Aufsicht. Verwenden Sie die Schwimmbeckenleiter nur die unerlässlich nötige Zeit, wenn Sie baden.

b. Die Schwimmbeckenleiter ist der Auswirkung der im Wasser gelösten chemischen Mittel ausgesetzt. Deswegen kontrollieren Sie die Schwimmbeckenleiter ab und zu und wenn Sie die Erscheinungen chemischer Korrosion feststellen, führen Sie geeigneten Anstrich durch.

# TEIL 7 – SCHWIMMBECKEN WINTERFESTMACHUNG

Zu Ende der Badesaison richten Sie sich nach folgenden Hinweisen, damit Ihr Schwimmbecken für Winter vorbereitet ist. Dabei ist wichtig bis zum Zeitpunkt der Winterfestmachung regelmäßige Sorge für Schwimmbeckenwasser, einschließlich Filtration zu sichern.

Es gilt: Gut winterfest gemachtes Schwimmbecken – Einfache Inbetriebsetzung im Frühling.

## 1. WASSERSPIEGEL IM SCHWIMMBECKEN SENKEN

a. Zuerst den pH-Wert und Konzentration des Sanitärmittels im Schwimmbeckenwasser auf richtiges Niveau anpassen.

b. Boden von Unreinheiten säubern.

c. Wasserspiegel im Schwimmbecken auf Niveau etwa 10 cm unter Rückdüse senken.

d. Ablagerungen an der Wand des Schwimmbeckens in ursprünglichem Niveau des Wasserspiegels sind vor Eintrocknung mit Putzmittel zu beseitigen.

e. Restliches Wasser mit geeignetem Mittel für Winterfestmachung behandeln.

Warnung: Für Winter das Wasser aus dem Schwimmbecken nicht komplett auslassen und die Folie nicht herausnehmen. Leeres Schwimmbecken könnte zusammenbrechen.

f. Schwimmbeckenwasser nur auf eigenem Grundstück ins Gras auslassen. Im Falle, dass das Schwimmbeckenwasser in Oberflächengewässer abgelassen wird, ist dies mit entsprechendem wasserwirtschaftlichem Organ zu besprechen.

## 2. ALLE VERBINDUNGEN UND SCHRAUBEN KONTROLLIEREN

a. Vergewissern Sie sich, dass alle Verbindungen der Konstruktion ineinander richtig passen. Vergewissern Sie sich, dass die Wand des Schwimmbeckens aus unterer Leiste nicht hinausgeschoben ist.

b. Vergewissern Sie sich, dass alle Schraubverbindungen fest angezogen sind.

### 3. VERROSTUNG VORBEUGEN

a. Alle zerkratzte Stellen und verrostete Flächen mit Korrosionsschutzanstrich anstreichen.

### 4. FOLIE KONTROLLIEREN

a. Vergewissern Sie sich, dass Oberteil der Folie überall an die Wand durch Plastikleisten befestigt ist. Folie aus dem Schwimmbecken nicht herausnehmen.

### 5. UNDICHTHEITEN SUCHEN

a. Vergewissern Sie sich, dass die Folie nicht leck ist. Im Winter kann Wasserverlust die Ursache ernster Beschädigung Ihres Schwimmbeckens.

### 6. SCHWIMMBECKENZUBEHÖR

- a. Gesamtes Zubehör einschließlich Schwimmbeckenleiter vom Schwimmbecken demontieren.
- b. Bei Winterfestmachung der Filtrationsanlage sind die Anweisungen für deren Winterfestmachung zu beachten.
- c. Schmutzfänger und die Rückdüse an der Wand des Schwimmbeckens einmontiert belassen. Aufpassen: Falsche Winterfestmachung verursacht Ungültigkeit der Garantie für das Schwimmbecken. Erfüllen Sie sorgfältig alle Anweisungen für Winterfestmachung. Warnung: Verhindern Sie den Kindern und Haustieren Zutritt ins Schwimmbecken in der Zeit, wann es winterfest gemacht ist. Kein Schlittschuhlaufen im winterfest gemachten Schwimmbecken, auch kein Eintritt auf Eis! Es kann zu Beschädigung der Folie oder zu Verletzung kommen.

## TEIL 8 – ANLAGEN

### A) BEDIENUNGSANLEITUNG - SCHWIMMBECKENUNTERLAGE

**Bemerkung:** Schwimmbeckenunterlage ist im Lieferumfang des Schwimmbeckens nicht enthalten. Wenden Sie sich an Ihren Verkäufer.

Textilverbundstoff NETEX S (Material für Schwimmbeckenunterlagen) wird aus 100% Polypropylenstapel weißer Farbe hergestellt und wird als Filtrations-, Drainage- und Trenngeotextilie bei Ausbau von Strassen und Eisenbahnen, Deponien, Flugplätze, Lager- und Abstellplätze usw. verwendet. Dieses Material wird auch zum Schutz der Schwimmbeckenfolien und deren Abtrennung von Untergrund verwendet.

#### **Eigenschaften der Schwimmbeckenunterlage**

Die Fasern, aus denen die Unterlage hergestellt wird, unterliegen nach gewisser Zeit der Lichtatterung (sog. Photodegradation). Deswegen ist ungeeignet die Schwimmbeckenunterlage frei zu lagern. Die Unterlage ist im Karton oder Folie, die gegen UV-Strahlung stabilisiert wird, zu lagern. Der Textilverbundstoff ist beständig gegen Lackbenzin, Perchlorethylen, Öl und andere Chemikalien ähnlichen Charakters, gegen Schimmel und Mikroorganismen. Der Stoff ist gesundheitlich unbedenklich.

#### **Verlegen der Unterlage für Schwimmbecken mit Eckenfüllung**

Installieren Sie die Schwimmbeckenunterlage in dem Zeitpunkt, wann die Wand des Schwimmbeckens zusammengebaut und die Inneneckenfüllung aus gesiebten Grubensand fertig ist. Dann ist die Unterlage auf dem Boden des Schwimmbeckens auszurollen, zu zentrieren und eventuelle Falten auszugleichen. Einige Zentimeter über Eckenfüllung ist die Unterlage abzuschneiden. (Abb. A-1) Dabei ist zu beachten, dass sich auf Oberseite der Unterlage keine Steine oder scharfe Gegenstände befinden.

# ABOVE-GROUND CIRCULAR SWIMMING POOL

Model 240, 300 and 400

## 1. INTRODUCTION

---

### 1. READ THE INSTRUCTION MANUAL

Before you start, read all parts of the instruction manual up to its end.

The instructions explain how to install your swimming pool. Simply proceed according to the instruction manual step by step. Start with Part 1 and proceed according to Parts 2 up to Part 3 when setting up your swimming pool. Part 4 contains Safety Rules and Parts 5, 6 and 7 contain instructions that will help you to keep your swimming pool clean and in a good condition for years. Be sure to read the Safety Rules and make everybody who uses the swimming pool to read and understand the Safety Rules.

Note: Any figures shown in this manual may slightly differ from your swimming pool. The figures are provided first of all for a better understanding of the text. The manufacturer reserves the right to alter the manual without a previous notice.

### 2. GET NECESSARY EQUIPMENT READY

Before you start the installation of the swimming pool ("SP"), get necessary tools and equipment ready. You will need the following:

- spade, mattock, shovel and a wheelbarrow for the removal of excavated soil and sand handling,
- wooden prism approx. 5 x 5 cm, its length should be longer than one half of the diameter of the SP, wooden peg, package of flour or fine sand etc., clue of cord, knife, water level, measuring band, hammer and nails for the preparation of the fl at base
- sieved pit sand for the levelling of the base
- sieved pit sand for the levelling of the fl ll in corners
- flat-head screwdriver and cross-head screwdriver, combined pliers, textile (carpet) sticking tape, knife, pool-assembling clothes-pegs

Prior to the assembly of the SP, we recommend setting up the ladder. You may need them during the assembly of the SP when you have to step in and out from the SP over the set up wall. For the ladder assembly instructions see Annex B or C.

### 3. SELECT A PROPER DAY FOR THE ERECTION OF THE SP

Wait for a sunny calm day for the assembly of the SP. Don't try to set up the SP when exposed to wind. Invite at least one adult person to help you.

### 4. SPARE PART AND SERVICE

Should you need a piece of advice, service or spare parts, contact your vendor. Use only original spare parts for the maintenance and repairs.

### 5. WARRANTY TERMS

For the warranty terms see the Warranty Certificate issued by the vendor.



# PART 2 – PREPARATION OF THE SITE

## STEP A – SELECTION OF THE SITE FOR THE ERECTION OF THE SWIMMING POOL

### 1. GROUND

- Pay special attention to the selection of a proper site for your SP.
- Select a large area as flat and horizontal as possible.
- Select a place on a dry, solid and sun-bathed earth. So not erect the SP on asphalt, tarpaper, gravel, peat swamp, wood, underflooded ground, or over any underground premises such as water reservoirs, sumps, sewers etc.
- Check whether there are any plants on such an area that could grow through the liner of your SP. If it be so, then we recommend to treat the site with a total herbicide (pursuant to the instructions) sufficiently in advance prior to the commencement of the ground works or, as the case may be, to lay down a black garden liner under the body of the SP.
- Any sloppy areas have to be levelled by digging upper positions away. Do not fill depressions. If necessary, hire a system for the removal of soil.

The SP has not been designed for embedding to the ground.

### 2. CONDITIONS TO BE AVOIDED

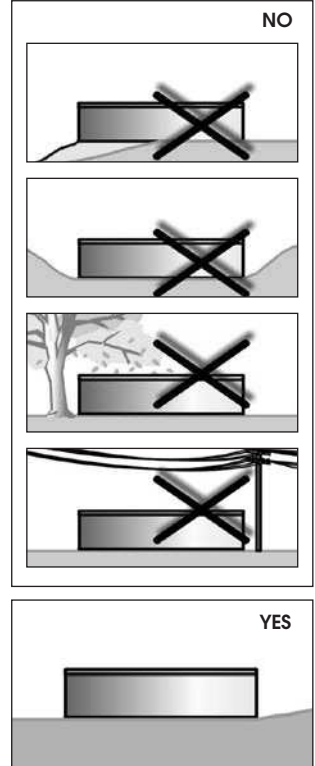
Do not place the SP in the proximity of or immediately in any of the following places:

- In the vicinity of areas and objects available to children and animals that could make the access to the SP easier for them. If it be to the contrary, it is necessary to secure the surroundings of the SP in order children and animals may be prevented from entering the SP.
- Grass, stones, roots. Grass will get rotten below the pool liner and stones and roots will damage the liner of the SP.
- Branches of trees hanging over the SP. In the vicinity of trees and higher bushes. Leaves and other impurities fall directly into the SP and increase its pollution.
- Suspended electrical lines and clothes lines.
- Places with a poor natural water drainage capacity as the environs of the SP may get flooded.
- Any areas recently treated with oil-based pesticides, chemicals or fertilisers. In such a case use a felt underlay below your SP made of geo-textile material.

### 3. PLAN IN ADVANCE

Do you wish to add an adjacent platform later on? Allow some space for it. Keep in mind that the surrounding vegetation (trees, bushes) shall grow on and may put your SP into the shade.

Will you use the accessories to the SP or some other system that need to be connected to a power supply? Position your SP in a way allowing for the installation of such systems in compliance with safety regulations (see the Instruction manual to this product). Any possible installation of an electrical socket and an earth-leakage circuit-breaker must be carried out by a qualified electrician.



## STEP B – PREPARATION OF THE SWIMMING POOL BASE

Important: The area under the swimming pool must fulfil the following basic conditions: It must be horizontal. i.e. having the tolerance of maximum 2,5 cm related to the transverse dimension of the swimming pool.

It must be provided with a thin layer of sieved sand, i.e. that sand shall level small uneven places on the ground, which emerged after the tools (a mattock, spade.... ) had been used, and shall cover the whole ground of the swimming pool with a layer not higher than 2 cm at most.

It must be compacted, i.e. so solid that a man, having the weight of minimum 80 kg, should not mark visible footprints on the ground.

Diameter pool	Line length	Prism length
2,4 m	140 cm	140 cm
3,6 m	200 cm	200 cm
4,6 m	250 cm	250 cm

### 1. MARK OUT THE AREA

- Pitch a pin to the ground in the intended centre of the SP (see Fig. 2-1)
- Tie up the rope at its one end to the peg. Secure a can with sand or lime, flour, etc. to its other end with which you will then mark a circle on the ground.  
For the length of the rope see the table for the respective diameter.  
Base radius shall exceed the pool radius by 15 cm (see Fig. 2-2)

### 2. REMOVE TURF

- Carefully remove all turf and plants from the encircled area (see Fig. 2-3).
- Remove all branches, stones and roots from the encircled area.

### 3. ADAPT THE MARKED OUT AREA IN A WAY TO HAVE IT HORIZONTAL, FLAT AND COMPACTED

Remember: Your SP must be positioned horizontally. Take your time to make the base perfectly horizontal. Any deviation from the horizontal plane must not be more than 25 mm. Replace the peg with a pole with a flange at upper end, cross section approx. 25 x 25 cm, length approx. 15 cm. Pitch the pole to the earth so that its upper surface was at the same level as the ground (see Fig. 2-4).

- Take a balk sized 5 cm x 10 cm in its cross-section. Its length shall depend on the pool size (see the table above). Nail one end of the balk to the post top. Use a nail which is long enough to be able to hold the balk end on the post while you are moving the balk round to make a circle (see Fig. 2-5).
- Place a level on the timber and circle around the post to find out raised points and depressions. (see Fig. 2-6)
- Remove all the raised points with shovel, hoe or rake. Remember, your pool must be in level with the allowed tolerance of 25 mm across the pool, (see Fig. 2-8).
- Do not fill up the depressions, (see Fig. 2-7). Filling up will not create a safe base for your pool. Small openings may be filled but in such a case, the filling soil must be well trodden with a rammer.
- To make sure the pool will remain stable in the future; firm the pool's base with the rammer. Non-compacted base could set lower under pressure of filled pool and cause breakdown of the pool. Fill up the newly emerging depressions and tread with the rammer.

**Aid:** Take a walk across the surface. No footprints may be seen on the surface if compacted properly.

**Remember:** A strip of 30 cm of width around the circle must be in perfect level (see Fig. 2-9). The bottom edge of the pool's side must be in level and must not lie on top of a depression. Pay attention to make sure the area is absolutely plane and in perfect level.

## **PART 3 – SETTING UP THE SWIMMING POOL**

### **STEP A - ASSEMBLY OF THE FOUNDATION OF THE SWIMMING POOL**

#### **1. SET UP THE BOTTOM FRAME OF THE SP**

- a. Space the coupling connectors evenly along the circumference of the pool. While doing so, place each time an arched lower bar (3) between every two coupling connectors (2) (see Fig. 3-1).
- b. Insert the ends of the lower bars into the coupling connectors all the way down. You will thus make lower frame of the pool.
- c. Make sure that the bottom frame actually forms a circle by measuring the distance from the central peg.

#### **2. SPREAD FINE SAND**

- a. Spread a layer of no more than 2 cm of fine sand (optimally for stucco mortar) throughout the areas of the SP (except for the outer 30 cm of the circle) for an easier levelling of small unevenness places on the ground (see the Fig. 3 -2). Do not spread the sand close to the bottom rails as it could get to the guiding groove and make the erection of the wall impossible. A circular strip, width 15 cm, along the side of the bottom rails should be left free of sand. Level the area with a rake so that the surface was flat and smooth.

Note: A thicker layer of sand may have adverse impacts upon the stability of the SP in future.

- b. Supply approx. 0.2 to 0.3 cubic metre of sieved pit sand or soil to the surface of the base of the SP. You will need to form the corner fill (see the chapter Form the corner fill).

Note: During the sand handling, take care to avoid any damage to the bottom frame or its coverage with sand.

### **STEP B – ASSEMBLY OF THE WALL OF THE SWIMMING POOL**

#### **1. ERECT THE SP WALL**

- a. Wait for a calm sunny day. Do not try to erect the wall of the SP when windy. Invite at least one adult person to help you.
- b. Unroll the rolled wall of the SP and put on the area of the base of the SP on a piece of plywood (see Fig. 3-3). Openings made for the skimmer have always be positioned at the top of the wall. Important: Before unrolling the wall make sure what is the direction the wall is to be rolled in. Depending on it, unroll the wall either to the left or to the right.
- c. Start unfolding the wall (1) while directing its bottom edge into the lower frame. The beginning of the wall must be above one of the coupling connectors (see Fig. 3-4) and the openings for the dirt collector and return nozzle must be close to where the filtering equipment will be installed.
- d. Proceed around the whole base until the whole wall is unfolded and inserted into the lower frame.

#### **2. FIX THE ENDS OF THE WALL OF THE SP TOGETHER**

- a. Align openings in two ends of the wall against each other.  
Aid: Put your screwdriver through two opposite openings in order to align the ends of the wall.
- b. To bring the openings against each other, enlarge or diminish the circle of the wall of the SP by pushing with your leg the bottom frame out or to the centre of the circle (see Fig. 3-5).

- c. Check on whether the lower frame really forms a circle and that by measuring the distance from the central peg.
- d. Now measure out the last free lower bar and cut it short to the needed length (see detail Fig. 3-5). Close the lower frame by connecting the shortened lower bar to the rest of the frame by means of the coupling connectors.
- e. Join the ends of the wall of the SP (see Fig. 3-6) from the inner and outer side of the wall. Insert the screw (A) to every matching four openings from the inside of the pool and fix the corresponding nut (B). Heads of the screws are inside the SP and their nuts are outside the SP.
- f. First tighten the joints by hand. Finally, when all screws are in place, tighten them with tools.
- g. Cover the front ends of the wall and heads of the screws on the inner side of the SP with an adhesive tape, preferably with an adhesive textile tape (see Fig. 3-7).
- h. Mask the overlapping sections of the wall ends and screw heads on the inner side of the pool wall with an adhesive tape (see Fig. 3-7), with the textile sticking tape, if possible.

Note: After the installation of the wall and measurement of the roundness of the SP, do not forget to take out the central peg.

### 3. CHECK ON WHETHER THE WALL OF THE SP IS HORIZONTAL AND FORMS A CIRCLE

- a. Use a long straight prism or profile to check whether the opposite upper edges of the SP are levelled (see Fig. 3-8). Check the wall in several various directions. The wall must rest on the horizontal plane. Should the deviation from the horizontal plane over the diameter of the SP exceeds 25 mm (see the fig. 3-9), remove the wall and re-level the base of the SP.
  - b. Using a rope, check on whether the wall of the SP factually forms a circle.
- Warning: A swimming pool not properly levelled may be dangerous as it may collapse.

### 4. FORM UP THE CORNER FILL

- a. Use sieved sand or soil to form an arched fill approx. 20 cm wide and 20 cm high at the bottom of the wall along the entire perimeter inside the SP (see 10). Form the arched part and compact it.
- b. Now level the surface with a rake.
- c. Place a geo-textile felt underlay on the bottom of the SP and the corner fill as a protection of the SP liner against a mechanical damage. For the instruction see Annex A.

Note: If there is the danger of some grasses growing through and into the SP, we recommend to lay a black garden liner under the SP bottom, which diminishes such danger.

Note: The SP felt underlay of geo-textile is not included in the package of the SP. Contact your vendor.

Aid: We recommend to use assembled ladder to enter and leave the SP. For the assembly instructions see Annex B or C.

## STEP C – INSTALLATION OF THE POOL LINER UND UPPER BAR

Note: If you plan to operate a filtration system for the SP, you have to carry out a part of the installation of the skimmer prior to the fixing of the pool liner. Read the respective instruction for the installation of the skimmer and follow it.

### 1. SETTLE THE POOL LINER IN PLACE

- a. Open the box containing the pool liner. Do not use any sharp objects to open the box.
- b. Unroll and spread the pool liner on the sun, allow for a warm up. Check the surface of the liner and all seams for openings.
- c. Spread the liner (7) in the SP (see fig.3-11) so that the faces of the seams were oriented upwards. The arched seam should be in the centre of the arched part of the corner fil. Other seams will form lines across the bottom of the swimming pool.
- d. Smoothen all wrinkles of the pool liner on the bottom of the SP.

### 2. FIX THE POOL LINER TO THE WALL

- a. Pull the pool liner (7) over the edge of the wall (1) and fix it with several clasp bars (6) or with laundry pegs temporarily at the place. For the time being, let the pool liner as it is. Do not tighten the pool liner too much.
- b. Start filling water to the SP. As the SP gets filled up, smoothen all wrinkles and smoothen the pool liner in circles towards the wall. You can use a fine brush to that effect. Never push on the pool liner too much and do not pull it. Proceed quickly as just few centimetres of water can squeeze the pool liner to the bottom so that you can not move it anymore without damaging it. Keep the arched seam approximately in the centre of the corner fil. (see Fig.3-11)
- c. Having smoothed the bottom, keep on adding water and smoothen the liner on the wall. Pay attention to the fact that the SP liner should not get tightened and no air gap should be caused by that. (see Fig.3-13)
- d. Having smoothed the pool liner, fix the edge of the pool liner with the clasp bar (6). Follow up this way all along the perimeter of the SP:
- e. Having first pressed down the liner to remove all wrinkles from it, cut off the protruding part of the last plastic clasp bar (6) so that its end rest just next to the following bar (see Fig. 3-12). **Plastic clasp bar might not be included in all models of Azuro pools. In such situation you can temporarily replace it by a laundry pegs.**

- f. Now press the plastic rail (6) to the clasp bar (4). Affix another plastic rail (2) by means of a pair of flexible coupling connectors (4) and follow up this way all along the perimeter of the SP. (see Fig. 3-12)

**Note:** The delivered coupling connectors (2) are in two modifications – the connectors without a longitudinal section are intended for the lower frame, the connectors with a longitudinal section are intended for the upper frame.

- g. Shorten the last plastic rail down to the required length and affix it to the rest of the upper frame by means of a pair of coupling connectors (see Fig. 3-12).

**Note:** A gentle corrugation of the pool liner during its installation is natural. It is caused by the play of the vinyl material which protects the liner from shrinking.

**Note:** The liner is not a part of the SP construction. Its main function is to prevent water from leaking out of the SP. The pressure of water is kept by means of the walls and parts of the SP construction. The liner must properly adhere to the ground, the corner fil and the SP wall. It may never bear the weight of water which might damage it.

### 3. FIX THE SELF-ADHESIVE WARNING LABEL

Next to point of entry to and exit from the SP, fix the self-adhesive warning label. Keep in mind that the SP is not deep enough for safe jumping. There is a risk of injury.

## STEP D – FILLING THE SWIMMING POOL WITH WATER

### 1. COMPLETE THE FILLING OF THE SWIMMING POOL WITH WATER

a. Fill water to the SP up to the height of 5 cm below the lowest opening in the wall of the SP. Thereafter proceed according to the instruction for the installation of the skimmer.

Important: The walls of the SP may experience some outward bulging or the SP may get shifted aside. It is normal.

b. Connect the filtration system to the installed skimmer according to the respective instruction.

c. Add water up to the level of the centre of the inlet flange of the skimmer and carry out the first sanitation of water (see the Annex D). Now, your SP is ready for use.

Warning: Before anyone starts to use the SP, he/she has to read and comply with the Safety Rules as contained in Part 4.

## PART 4 – SAFETY RULES

Your SP contains a substantial quantity of water and it is deep enough to be a serious danger for life and health provided you do not adhere to the following safety rules. Those who use the SP for the first time, are exposed to the highest risk of injury. Make sure that everyone reads the safety rules prior to entering the SP.



### 1. Don't jump to the SP headlong

The top rail of your SP is not a walking bridge and it cannot be used for jumping to the SP or jumping headlong. Don't allow anyone to jump to the SP headlong or from the ladder or from the top rail. The headlong jumping to the SP may result into a serious injury or death by drowning.



### 2. Never use the SP alone

Don't allow anyone to use the SP unattended at least by one person outside the SP. There must be some to help in the event of an emergency anytime.



### 3. Don't leave children unattended anytime

Don't leave children unattended in the SP or next to it for a single second.



### 4. No rampage

Don't allow anyone to rampage in the SP or in the environs of it. Surfaces may be slippery and dangerous if wet.



### 5. Illuminate the SP in the night

If you use the SP after the dusk, you have to provide an adequate lighting. The SP area lighting has to be sufficient to estimate the depth of the SP and to make all elements SP and around it visible. Consult the lighting with an expert.



### 6. Restrict the access to the SP

Don't leave any chairs or any other furniture next to SP as a child could use it get in the SP. The ladder has to be removed whenever the SP is left unattended. We strongly recommend to erect a fence around the SP with a lockable gate. Some legal regulations may require it.



### 7. No alcohol or drugs

Any use of alcohol and drugs is not compatible with the use of the SP. Any person who has

drunk any alcohol or used any drug whatsoever must not be allowed to enter the SP and he/she has to be checked for their presence in the proximity of the SP.



### 8. Keep the SP clean and maintained

Water in the SP must be filtered and chemically treated on a regular basis to be free of any health risk. Use a proper filtration unit to remove suspended solids and proper swimming pool chemistry products in compliance with respective use instruction to eliminate harmful bacteria and preventing the formation of algae. Remember that harmful water is a serious health risk.

**Warning: Do not adapt the SP, do not intervene with the construction of the set up and filled up SP. It could result into the collapse of the SP and possible serious injuries.**

## PART 5 – USE OF THE SWIMMING POOL

When using your swimming pool follow the following instructions in order to keep the SP clean and in a good condition.

### 1. USE OF THE SWIMMING POOL

- a. Before entering the SP have a complete shower and clean your soles.
- b. Do not enter the SP with your shoes on your feet, there is the risk of damaging the vinyl liner.
- c. Use the ladder when getting out of the SP. When getting out at the walls of the SP and while bouncing off the bottom of the SP, the inner liner may get folded or, as the case may be, it may be damaged at those places.
- d. Keep the water level at the prescribed level, and that approximately at the level of the centre of the skimmer flange. Be aware of the fact that water evaporates out of the SP under any weather conditions and it must be filled in the SP. A common evaporation is natural and it is impossible to confuse such evaporation and water leakages caused by leaks.
- e. Check the SP and its accessories regularly, on whether there are no water leakages. Remove possible leakages by tightening or resealing the relevant joint.

### 2. CARE OF THE SWIMMING POOL WATER

The due care of the SP water represents one of the most important prerequisites to keep the SP in such a condition, which has no harmful properties.

- a. The SP water temperature should not exceed 30°C. The optimum water temperature ranges around 25 °C. Warm water will not refresh you too much and moreover, it diminishes the effectiveness of the sanitary chemical (chlorine) and creates the optimum conditions for the formation of algae. A high water temperature also causes the softening of the swimming pool liner and enhances the risk of arising wrinkles on the swimming pool liner. In the case that the SP water temperature reaches 30 °C, do not use any water heating, remove the covering canvas and possibly exchange a part of the water volume for a colder one.

## PART 6 – SWIMMING POOL MAINTENANCE

---

### 1. POOL LINER

- a. Check the pool liner on a regular basis for perforation. If perforated, the liner may cause a drop in the water level. It may damage the SP or filtration unit.
- b. Some minor pool liner repairs may be done using the pool liner repair kit. Any larger damage should be solved by the replacement of the pool liner.

### 2. POOL WALL AND VERTICALS.

- a. Keep clean the pool wall. Wash it with a thin soap lotion. Do not use any abrasives, dissolvents or cleansing powders.
  - b. Immediately wash any spilled SP chemicals.
- Warning: Concentrated chlorine may damage the SP liner and metallic parts of the SP. Immediately wash away any spill.
- c. Apply colourless outdoor varnish on all exposed heads and nuts of screws.
  - d. On a regular basis, check all metallic parts for corrosion, at least once in season. All scratches and rusted surfaces of metallic parts treat with a suitable anti-corrosion paint – follow the instruction on the product container.

Remember: All corroded surfaces on the wall of the SP must immediately repainted with an anti-corrosion paint. A heavily corroded SP may collapse.

- e. Pay special attention to all leaks around the skimmer and return nozzle. Any leaks must be removed immediately.

### 3. LADDER TO THE SWIMMING POOL

- a. For safety and practical reasons, do not leave the ladder in the SP without any reason. Use them only for the inevitable period when you swim.
- c. The ladder to the SP is exposed to the treatment caused by the chemicals dissolved in water. Therefore check the ladder from time to time and in the event that you observe some symptoms of chemical corrosion, paint it with a suitable anti-corrosive coat.

## PART 7 – WINTERTIME MAINTENANCE OF THE SWIMMING POOL

---

At the end of the season proceed according to the following instructions in order to keep your SP ready for winter. It is vital to maintain the water in the SP including filtering until the closure of the SP for winter. Note: A SP properly prepared for the wintertime means an easy putting of the SP to the operation in spring.

### 1. LOWER THE LEVEL OF WATER IN THE SP

- a. First adjust the value of pH and concentration of the sanitation chemical in the SP water to the correct level.
- b. Remove any impurity from the bottom.
- c. Lower the level of water in the SP to 10 cm below the return nozzle.



- d. Any deposits on the wall of the SP at the original level of water have to be removed prior to getting dry. Use a suitable detergent.
  - e. Treat the left water with a suitable agent for the wintertime.
- Warning: Do not release all water from the SP before winter and do not take out the liner. An empty SP could collapse in wintertime.
- f. Let the water from the SP out on your own plot of land into grass. In the event of letting the water out into a surface current, it is necessary to discuss such matter with the relevant water utilization authority in advance.

## 2. CHECK ALL JOINTS AND SCREWS

- a. Make sure all joints of the structure fit together well. Make sure that the wall of the SP has not left the bottom rail.
- b. Make sure that all screw joints are tight.

## 3. CHECK FOR RUST

- a. Paint all scratched points and rusty places with an anti-corrosion paint.

## 4. CHECK THE POOL LINER

- a. Make sure the top of the pool liner is still fixed to the wall with the plastic rails. Do not take out the liner from the SP.

## 5. CHECK FOR LEAKS

- a. Make sure that the pool liner is not perforated. In the wintertime, a leak of water may cause a serious damage to your SP.

## 6. ACCESSORIES TO THE SP

- a. Remove from the SP all accessories including the ladder.
- b. When storing the filtration system for winter, respect the respective instructions.
- c. The skimmer and the return nozzle should be left assembled in the wall of the SP.

Remember: Improper preparation for winter will make the warranty void. Carefully respect all instructions for the winter preparation.

Warning: Prevent little children and pets from approaching the SP at the time when the SP is prepared for the wintertime.

Neither skate on the SP prepared for the wintertime nor step on the ice! The pool liner might be damaged or an injury might occur.

# PART 8 – ANNEXES

## A) INSTRUCTION FOR THE USE OF THE SWIMMING POOL FELT UNDERLAY

---

**Note:** The SP felt underlay is not included in the SP package. Contact your vendor.

Unwoven textile NETEX S (i.e. the material of the SP felt underlay) is manufactured of 100% polypropylene staple of white colour. It is used as filtration, drainage and separation geo-textile in the building industry for the development of roads, railroads, dump sites, airports, storage and parking areas etc. As well, it is used as a protection of SP liners and their separation from the soil base.

**Properties of the SP felt underlay**

Fibres used for the manufacture of the felt underlay are subject to ageing after some time if exposed to light (so called photo-degradation). Therefore, it is not good to store the felt underlay out of the package. It should be kept in the cardboard box or liner stabilised against the UV radiation.

The unwoven textile is resistant against the petrol, perchloro-compounds, oil and other chemicals of similar nature, against mildews and other micro-organisms.

It does not have any harmful properties. Installation of the felt underlay for a SP with corner fill

The SP felt underlay is to be installed at the moment when we have set up the SP wall and provided the internal fill of sieved pit sand. Unroll the felt underlay and spread it over the bottom inside the SP, centre and smoothen any possible wrinkles. Cut off the felt underlay several centimetres above the corner fill (Abb. A-1). Take care to prevent any small stone or other similar sharp objects from entering the upper side of the felt underlay.

# PISCINE RONDE HORS SOL AZURO

## Gamme de modèles 240, 300 et 400

## PARTIE 1 – INTRODUCTION

---

### 1. LISEZ ATTENTIVEMENT L'INTRODUCTION

Avant de commencer, veuillez lire jusqu'à la fin tous les chapitres de la notice d'utilisation. Les instructions expliquent comment installer votre piscine. Il suffit simplement de suivre la notice de montage et d'utilisation pas à pas. Commencez par la partie 1 et poursuivez par les parties 2 et 3 pour monter votre piscine. La partie 4 comprend les Règles de sécurité et les parties 5, 6 et 7 les instructions qui vous aideront à maintenir votre piscine propre et en bon état pendant des années. Il faut impérativement lire les Règles de sécurité et s'assurer que chaque utilisateur de la piscine les lise et les comprenne.

Nota : Les dessins présents dans cette notice peuvent ne pas correspondre de façon précise à votre piscine. Les dessins servent notamment à une meilleure compréhension du texte. Le fabricant se réserve le droit d'apporter toutes modifications sans avertissement préalable.

### 2. PREPAREZ LES OUTILS INDISPENSABLES

Avant de commencer la mise en place de la piscine, préparez les outils et équipements indispensables.

Vous aurez besoin de:

- burin, pioche, râteau, pelle et brouette pour le déplacement de la terre et la manipulation du sable;
- linteau en bois d'environ 5 x 5 cm et d'une longueur supérieure à la moitié du diamètre de la piscine, piquet en bois, sac de farine ou de sable fin etc.....; rouleau de corde, couteau, niveau, mètre à ruban, marteau et clous pour la préparation du fond plat;
- sable passé au tamis pour égaliser la base et créer les bords surélevés;
- tournevis croisé et plat, pince universelle, ruban adhésif textile (pour moquettes), couteau, pinces à linge pour le montage de la piscine. Nous recommandons de monter l'échelle avant le montage de la piscine. Elle sera utilisée au cours du montage de la piscine, quand il sera nécessaire d'entrer et de sortir de la piscine en passant par-dessus la paroi montée. Vous trouverez les instructions de montage de l'échelle dans l'appendice B ou C.

### 3. CHOISISSEZ UN JOUR CONVENABLE POUR LA MISE EN PLACE DE LA PISCINE

Attendez une journée ensoleillée et sans vent pour le montage de la piscine. N'essayez pas de monter la piscine s'il y a du vent. Faites vous aider par au moins une personne adulte.

### 4. PIÈCES DE RECHANGE ET SERVICE

Si vous avez besoin d'un conseil, si vous souhaitez faire assurer un service ou obtenir une pièce de rechange, adressez-vous à votre concessionnaire. Lors de l'entretien ou pour une réparation, n'utilisez que des pièces de rechange originales.

### 5. CONDITIONS DE GARANTIE

Les conditions de garantie sont décrites dans la Fiche de garantie du concessionnaire.

# PARTIE 2 – PREPARATION DE L'EMPLACEMENT

## ETAPE A : SELECTION DE L'EMPLACEMENT POUR LE MONTAGE DE LA PISCINE

### 1. TERRAIN

Prêtez une attention particulière à la sélection du bon emplacement pour votre piscine:

- Choisissez une surface de dimension correspondante et aussi plate et horizontale que possible.
- Choisissez un lieu ensoleillé pendant toute la journée, de préférence un sol sec et ferme – ne montez pas la piscine sur du goudron, gravier, bois, remblais, surface inondée, sur un marécage de tourbe ou au-dessus d'espaces souterrains comme par exemple des réservoirs d'eau, fosses septiques, égouts, etc.....
- Vérifiez qu'une plante qui pourrait passer à travers le liner de votre piscine ne pousse à cet endroit. Si c'est le cas, nous vous recommandons de traiter cet endroit à l'aide d'un produit herbicide total (selon le mode d'emploi) et suffisamment à l'avance avant le début des travaux de terrassement, éventuellement de poser une feuille plastique noire de protection sous la piscine lors du montage.
- Les surfaces en pente doivent être aplanies manuellement pour devenir totalement planes, il faut toujours creuser là où il y a trop de terre et ne pas en ajouter là où il en manque.
- La piscine n'est pas conçue pour être enfouie dans la terre.

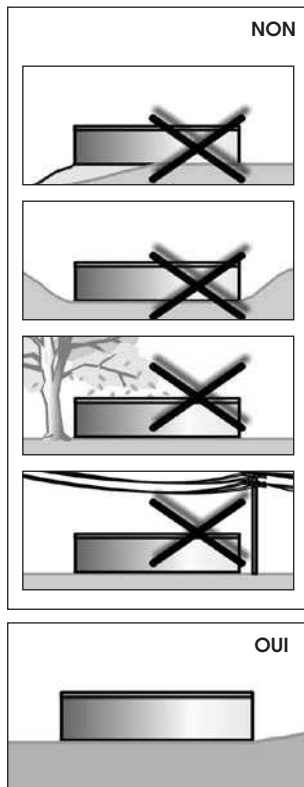
### 2. EMBLEMES A EVITER

Ne placez pas la piscine sur l'un des emplacements suivants :

- A proximité des surfaces et objets accessibles aux enfants et animaux et qui pourraient ainsi leur faciliter l'accès dans la piscine. Dans le cas contraire, il faut protéger les alentours de la piscine et empêcher les enfants et les animaux d'y accéder.
- Sur de l'herbe, pierres et racines. L'herbe sous le liner de la piscine pourrit et les pierres et racines endommageraient le liner de la piscine.
- A proximité des arbres et arbustes de grande taille. Les feuilles et d'autres impuretés tombent directement dans la piscine et augmentent son encrassement.
- Sous des fils électriques suspendus et les fils à étendre le linge.
- Aux endroits où il y a mauvaise évacuation naturelle de l'eau. Les environs de la piscine risquent d'être inondés.
- Sur des surfaces traitées récemment à l'aide de pesticides pétroliers, de produits chimiques ou d'engrais. Dans ce cas, il est indispensable d'utiliser un fond de piscine en géotextile.

### 3. PREVOYEZ A L'AVANCE

- Pensez-vous monter à côté de la piscine une plate-forme annexe ? Laissez donc de l'espace pour elle.



- N'oubliez pas que le tapis végétal (arbres, arbustes) autour de la piscine poussera et fera de l'ombre à la piscine.
- Utiliserez-vous des accessoires de piscine ou d'autres équipements exigeant une alimentation électrique ? Placez donc votre piscine de manière à pouvoir installer cet équipement électrique conformément aux règles de sécurité (voir la notice d'utilisation de cet équipement). Veuillez confier l'éventuelle installation d'une prise électrique et d'un fusible à une personne qualifiée.

## ETAPE B: PREPARATION DU FOND DE LA PISCINE

Important: La surface sous la piscine doit répondre aux conditions essentielles suivantes: Elle doit être horizontale, c'est-à-dire une tolérance maxi de 2,5 cm sur la largeur de la piscine. Elle doit être saupoudrée d'une fine couche de sable passé au tamis, car le sable corrigera les petites inégalités de surface, causées après l'utilisation des outils de travail (pioches, houes,...) et couvrira toute la surface de la piscine d'une couche d'une épaisseur maximum de 2 cm. La surface doit être bien compactée, c'est-à-dire suffisamment dure pour qu'une personne de 80 kg au minimum ne puisse pas laisser de traces visibles sur la surface.

Diamètre de la piscine	Longueur de la ficelle	Longueur du linteau
2,4 m	140 cm	140 cm
3,6 m	200 cm	200 cm
4,6 m	250 cm	250 cm

### 1. TRACER LA SURFACE

- Plantez un piquet dans la terre, au centre prévu de la piscine (voir fig. 2-1).
- Attachez une extrémité de la ficelle au piquet et attachez à l'autre extrémité une petite boîte de conserve remplie de sable, de chaux, ou de farine, etc. et, à l'aide de la boîte de conserve, tracez un cercle par terre. La longueur de la ficelle correspondant au diamètre de la piscine est indiquée dans le tableau. Le rayon du fond aura 15 cm de plus que le rayon de la piscine (voir fig. 2-2).

### 2. ENLEVEZ LES MOTTES D'HERBES

- Sur la surface tracée, il faut enlever soigneusement jusqu'à une profondeur de 10 – 15 cm, toutes les mottes d'herbes et plantes (voir fig. 2-3).
- Enlevez tous les morceaux de bois, pierres et racines de la surface tracée.

### 3. ADAPTEZ LA SURFACE TRACÉE POUR QU'ELLE SOIT PLANE, HORIZONTALE ET COMPACTÉE

N'oubliez pas: votre piscine doit être horizontale. Prenez le temps de préparer le fond pour que la base soit horizontale. La différence de niveau horizontal ne doit pas être supérieure à 25 mm.

- Remplacez le piquet par un bâton ayant une extrémité supérieure plate et de section d'environ 25x25 mm et une longueur d'environ 15 cm. Plantez-le dans le sol jusqu'à ce que sa surface supérieure soit au niveau du sol (voir fig. 2-4).
- Préparez un linteau de section de 5x10 cm et d'une longueur adaptée à la taille de la piscine (voir le tableau ci-dessus). Clouez un bout du linteau sur la partie supérieure du bâton. Utilisez un clou suffisamment long pour qu'il maintienne l'extrémité du linteau sur le bâton si vous tournez le linteau dans le cercle

- c. Posez un niveau sur le linteau et faites tourner le linteau dans le rond autour de l'extrémité du bâton cloué et constatez ainsi les inégalités – endroits plus hauts et trous (voir fig. 2-6).
- d. Enlevez à l'aide d'une pelle, d'une pioche ou d'un râteau tous les endroits plus élevés. N'oubliez pas que votre piscine doit être horizontale avec une tolérance de 25 mm sur la largeur de la piscine (voir fig. 2-8).
- e. Ne remplissez pas les trous (voir fig. 2-7). Le remplissage ne constituera pas une base suffisamment solide pour votre piscine. De petites déclivités peuvent être remplies mais ces endroits doivent être par la suite correctement damés à l'aide d'une dameuse.
- f. Pour assurer la future stabilité de la piscine, il faut damer le fond à l'aide d'une dameuse. Un fond non-damé pourrait « bouger » sous la pression du poids de la piscine remplie et causer ainsi la destruction de la piscine. Remplissez et damez les déclivités créées.

**Aide:** Marchez sur la surface. Aucune trace n'apparaît sur une surface bien damée.

**N'oubliez pas:** Les 30 cm à l'extérieur du cercle doivent être parfaitement horizontaux (voir fig. 2-9). L'arête inférieure de la paroi de la piscine doit être horizontale et sans affaissements. Prenez le temps de vous assurer que cette surface est parfaitement plane et horizontale.

## PARTIE 3 – MONTAGE DE LA PISCINE

### ETAPE A: MONTAGE DE LA BASE DE LA PISCINE

---

#### 1. MONTEZ LE CADRE INFÉRIEURE DE LA PISCINE

- a. Assemblez progressivement les baguettes arrondies (3) à l'aide des mandrins d'assemblage (2) et posez-les sur la circonférence de votre piscine (voir fig. 3-1).  
Remarque: Les mandrins d'assemblage fournis (2) existent en deux modèles – les mandrins sans rainure longitudinale sont destinés au cadre inférieur, les mandrins avec rainure longitudinale (souples) au cadre supérieur.
- b. Assemblez les baguettes jusqu'à la rainure. Laissez la dernière baguette ouverte car il faudra adapter sa longueur après avoir monté la dernière paroi.
- c. Vérifiez bien que le cadre inférieur forme réellement un cercle en mesurant la distance du cercle depuis le piquet central.

#### 2. ÉTALEZ DU SABLE FIN

- a. Étalez une couche de sable fin de 2 cm d'épaisseur au maximum sur toute la surface du fond de la piscine (à l'exception des 30 centimètres extérieurs au cercle). Choisissez de préférence un sable de stuc pour un étalage facile sur les petites inégalités du terrain (voir fig. 3-2). Ne mettez pas de sable à proximité des baguettes inférieures, car il pourrait entrer dans la rainure de la baguette et empêcher la pose de la paroi. Laissez une bande d'environ 15 cm sans sable autour des baguettes inférieures. Egalez la surface avec un râteau pour que la surface soit plane et lisse.  
Remarque: Une couche de sable plus épaisse pourrait détériorer à l'avenir la stabilité de la piscine.
- b. Assez sur la surface de la piscine, selon la taille de la piscine, environ 0,2 – 0,3 m<sup>3</sup> de sable, passé au tamis. Vous en aurez besoin pour créer les bords. (voir chapitre Formez les bords).  
Remarque: Veillez, lors de la manipulation avec le sable, à ne pas endommager le cadre inférieur ou à ne pas le combler avec du sable.

## ETAPE B: MONTAGE DES PAROIS DE LA PISCINE

---

### 1. MONTEZ LA PAROI DE LA PISCINE

- Attendez une journée calme et ensoleillée. N'essayez pas de monter la paroi de la piscine s'il y a du vent. Faites vous aider par au moins une personne adulte.
- Sortez la paroi enroulée de son emballage et posez-la sur la surface de la piscine sur un morceau de contreplaqué (voir fi g. 3-3). Les orifices pré-perforés pour le collecteur d'impuretés de surface doivent être situés vers le haut.

Important: Vérifier, avant de dérouler la paroi, le sens de l'enroulement de la paroi. Selon le sens, il faut la dérouler, soit vers la droite, soit vers la gauche.

- Commencez à dérouler la paroi (1) et introduisez-la en même temps dans le cadre. Les orifices pour le collecteur d'impuretés et la buse réversible doivent être situés à proximité de l'endroit où le dispositif de filtration sera placé.
- Continuez sur toute la circonférence jusqu'à ce que la paroi soit entièrement déroulée et insérée dans le cadre inférieur.

### 2. EXTREMITES DE LA PAROI DE LA PISCINE

- Posez la paroi de façon à ce que les orifices soient placés les uns contre les autres.  
Aide: Passez un tournevis par les orifices opposés pour faciliter la mise en place des extrémités de la paroi.
- Pour que les orifices soient positionnés les uns contre les autres, formez un cercle avec la paroi de la piscine, supérieur ou inférieur, de façon à ce qu'à l'aide du pied vous puissiez pousser le cadre inférieur soit vers l'extérieur, soit vers l'intérieur du cercle (voir fi g. 3-5).
- Vérifiez que le cadre inférieur forme réellement un cercle en mesurant la distance depuis le piquet central.
- Mesurez enfin la dernière baguette inférieure disponible et raccourcissez-la à la longueur nécessaire (voir le détail fi g. 3-5). Fermez le cadre inférieur en assemblant la baguette inférieure raccourcie avec le reste du cadre à l'aide des mandrins d'assemblage.
- Assemblez les extrémités de la paroi de la piscine (voir fi g. 3-6). Introduisez une vis dans les deux orifices depuis l'intérieur (A), posez l'écrou et vissez-le (B). Les têtes de vis sont à l'intérieur de la piscine et tous les écrous sont à l'extérieur.
- Serrez d'abord les vis et écrous à la main. A la fin, quand ils sont tous en place, serrez-les à l'aide d'outils.
- Recouvrez les extrémités de la paroi et les têtes des vis à l'intérieur de la paroi de la piscine d'un ruban autocollant (voir fi g. 3-7), au mieux en textile.

Remarque: Après installation de la paroi et vérification du cercle de la piscine, il ne faut pas oublier de retirer le piquet central.

### 3. VERIFIEZ QUE LA PAROI DE LA PISCINE SOIT SITUEE SUR UN FOND HORIZONTAL ET QU'ELLE FORME UN CERCLE

- Utilisez un linteau droit ou un profil pour vérifier que les arêtes opposées de la paroi de la piscine soient droites (voir fi g. 3-8). Vérifiez la paroi à plusieurs endroits. La paroi doit être placée sur un fond horizontal. Si l'écart est de plus de 25mm sur la longueur du diamètre de la piscine (voir fi g. 3-9), mettez la paroi de côté et remettez horizontal le fond de la piscine.
- Vérifiez à l'aide d'une ficelle que la paroi de la piscine soit réellement circulaire. Mise en garde: Une piscine qui n'est pas horizontale est dangereuse et peut s'écrouler.

#### 4. FORMER LES BORDS

- Formez les bords d'environ 20 cm de large et 20 cm de haut sur toute la circonférence à l'intérieur de la piscine (voir fig. 3-10) à l'aide du sable passé au tamis. Rendez sa forme ronde et damez-le ensuite.
- Egalisez le fond à l'aide d'un râteau.
- Posez sur le fond de la piscine et sur les bords un support en géotextile comme protection de la feuille de piscine contre les dommages mécaniques. Le mode d'emploi se trouve dans l'appendice A.

**Remarque:** S'il existe un danger de pousse d'herbes dans le fond de la piscine, nous recommandons de poser sous le support en géotextile une feuille de plastique noire de jardin qui réduit ce risque.

**Remarque:** Le support de piscine en géotextile ne fait pas partie d'accessoires de la piscine. Adressez-vous à votre concessionnaire.

**Aide:** Pour entrer et sortir de la piscine, nous recommandons d'utiliser l'échelle de piscine. La notice de montage se trouve dans l'appendice B ou C.

## ETAPE C: INSTALLATION DU LINER ET DE LA BAGUETTE SUPERIEURE

---

Remarque: Si vous utilisez avec la piscine un dispositif de filtration, il faudra avant la pose du liner effectuer les opérations d'installation du collecteur d'impuretés superficielles. Lisez bien la notice d'installation du collecteur et suivez-la.

### 1. POSEZ LE LINER A SON EMPLACEMENT

- Ouvrez le carton du liner. N'utilisez pas d'objet coupant pour ouvrir le carton.
- Étalez le liner au soleil pour qu'il se ramollisse. Vérifiez qu'il n'y ait pas de défaut sur toute sa surface et dans tous les joints.
- Étalez le liner (7) dans la piscine (voir fig. 3-11) de façon à ce que la face soit orientée vers le haut. Le joint circulaire devrait être situé au milieu des bords. Les autres joints créeront des lignes droites à travers le fond de la piscine.
- Lissez tous les plis sur le fond de la piscine.

### 2. FIXEZ LE LINER A LA PAROI

- Passer le liner (7) sur l'arête de la paroi (1) et retenir-le provisoirement par plusieurs plinthes de serrage (6) ou des pinces à linge. Laissez pour l'instant le liner librement suspendu et ne le tirez pas trop.
- Commencez à remplir la piscine. Au fur et à mesure que la piscine se remplit, lissez tous les plis en partant du centre de la piscine en faisant des ronds vers l'extérieur, vers la paroi. Vous pouvez vous aider d'un balai fin. N'appuyez jamais trop fort sur le liner et ne le tirez pas. Procédez rapidement car quelques centimètres d'eau arrivent à plaquer le liner contre le fond et il sera de plus en plus difficile de le bouger sans l'endommager. Veillez toujours à ce que le joint ovale reste à peu près au milieu du bord (voir fig. 3-11).
- Après avoir lissé le fond, continuez à remplir la piscine et à lisser le liner contre la paroi. Faites attention à ce que le liner ne soit pas trop tendu et qu'une boule d'air ne se forme pas (voir fig. 3-13).



- d. Après avoir lissé le liner, maintenez les bords à l'aide de la plinthe de serrage (6). Procédez ainsi sur toute la circonférence de la piscine.
- e. Après avoir lissé tous les plis du liner, découpez les parties dépassant de la plinthe de serrage plastique (6) pour que son extrémité s'appuie étroitement à la plinthe suivante (voir fi g. 3-12). **La barre de serrage en plastique peut ne pas être incluse dans tous les modèles de piscines Azuro. Dans une telle situation, vous pouvez le remplacer temporairement par des pinces à linge.**
- f. Maintenant, posez la plinthe plastique (4) sur la plinthe de serrage (6). A l'aide d'un couple de mandrins d'assemblage flexibles (2), fixez la plinthe plastique suivante (4) et procédez ainsi sur toute la circonférence de la piscine (voir fi g. 3-12)

**Remarque:** Les mandrins d'assemblage fournis (2) existent en deux modèles – les mandrins sans rainure longitudinale destinés au cadre inférieur et les mandrins avec rainure longitudinale (flexibles) pour le cadre supérieur.

g. Raccourcissez la dernière plinthe plastique à la longueur nécessaire et joignez-la au reste du cadre supérieur à l'aide du couple de mandrins d'assemblage (voir fi g. 3-12).

**Remarque:** Une légère ondulation du liner lors de son installation est naturelle. Elle est causée par le jeu du vinyle qui protège le liner lors de sa fabrication.

**Remarque:** Le liner ne représente pas un élément de construction de la piscine. Empêcher l'eau de sortir de la piscine est sa fonction principale. La pression de l'eau le maintient contre les parois et les éléments de construction de la piscine. Le liner doit adhérer correctement au sol, aux bords et parois de la piscine, il ne doit jamais supporter un poids d'eau qui pourrait l'endommager.

### 3. COLLEZ L'ETIQUETTE AVEC L'AVERTISSEMENT

Collez l'étiquette avec l'avertissement à l'endroit où vous allez entrer dans la piscine. Il faut se rendre compte que la piscine n'est pas assez profonde pour pouvoir y sauter, il y a alors un risque de blessure.  
NON OUI

Espace d'air Bord

## ETAPE D: REMPLISSAGE DE LA PISCINE

---

### 1. TERMINEZ LE REMPLISSAGE DE LA PISCINE

- a. Remplissez la piscine jusqu'à une hauteur de 5 cm au-dessous de l'orifice le plus bas dans la paroi de la piscine. Puis procédez selon la notice de montage de votre collecteur d'impuretés.  
Important: Pendant son remplissage, la piscine peut gondoler légèrement ou se déplacer. C'est normal.
- b. Connectez le dispositif de filtration au collecteur d'impureté monté selon la notice correspondante.
- c. Ajoutez l'eau jusqu'au niveau du centre de la bride d'arrivée du collecteur et effectuez la désinfection initiale de l'eau (voir appendice D). Ainsi votre piscine est prête pour son utilisation.

Mise en garde: Avant l'utilisation de la piscine, chaque personne doit lire et suivre les Règles de sécurité situées dans la Partie 4

## PARTIE 4 – REGLES DE SECURITE

---

Votre piscine contient une grande quantité d'eau et elle est suffisamment profonde pour présenter un danger pour la vie et la santé si les règles de sécurité suivantes ne soient pas respectées. Ceux qui utilisent une piscine pour la première fois encourent un risque de blessure. Assurez-vous que chacun connaisse les règles avant d'entrer dans la piscine.



### 1. Interdiction de sauter dans la piscine à corps perdu ou sauter les jambes en avant

La baguette supérieure de votre piscine n'est pas une passerelle et ne doit pas être utilisée pour sauter dans l'eau ou pour plonger la tête en avant. Ne permettez pas les sauts dans la piscine ou les sauts la tête en avant depuis l'échelle ou depuis la baguette supérieure de la piscine. Les plongeurs tête en avant et les sauts peuvent avoir pour conséquence des blessures graves ou la mort par noyade.



### 2. N'utilisez jamais seul la piscine

Ne permettez jamais que la piscine soit utilisée sans surveillance exercée par une personne au moins ne faisant pas partie des personnes qui se baignent. Il faut toujours avoir à disposition quelqu'un pour assurer le premier secours si nécessaire.



### 3. Ne laissez jamais les enfants sans surveillance

Ne laissez jamais un enfant seul sans surveillance dans la piscine ou à proximité de la piscine - même pour une seconde.



### 4. Aucun « chahut »

Ne permettez pas de « chahut » dans votre piscine ou autour de votre piscine. Les surfaces autour de la piscine peuvent être glissantes et dangereuses si elles sont mouillées.



### 5. Eclairez la piscine la nuit

Si la piscine est utilisée après la tombée de la nuit, il faut qu'un éclairage correspondant soit installé. L'éclairage de l'espace de la piscine doit être suffisant pour pouvoir évaluer la profondeur de la piscine et pour voir tous les éléments dans la piscine et autour. Consultez un spécialiste de l'éclairage.



### 6. Limitez l'accès à la piscine

Ne laissez pas de chaises ou d'autres meubles à côté de la piscine, un enfant pourrait s'en servir pour entrer dans la piscine. Il faut enlever l'échelle à chaque fois que la piscine reste sans surveillance. Il est fortement recommandé d'ériger une barrière autour de la piscine équipée d'un portail à clé. Certains règlements légaux pourraient les exiger.



### 7. Pas d'alcool ou drogues

La consommation d'alcool ou de drogues est incompatible avec les activités de piscine. Les personnes qui ont consommé de l'alcool ou des drogues ne doivent pas être autorisées à entrer dans la piscine et il faut les surveiller de près si elles restent à proximité.



### 8. Gardez votre piscine propre et inoffensive à la santé

L'eau dans la piscine doit être régulièrement filtrée et traitée chimiquement pour rester inoffensive pour la santé. Utilisez un dispositif de filtration convenable pour éliminer les particules dispersées et les produits chimiques adaptés à l'entretien d'une piscine pour qu'ils détruisent, selon leur mode d'utilisation, les bactéries nocives et qu'ils empêchent la création d'algues. N'oubliez pas que l'eau nocive pour la santé représente un risque grave pour la santé.

**Avertissement: Ne modifiez pas la piscine et ne touchez pas à la construction de la piscine montée et remplie d'eau. Cette intervention pourrait avoir pour conséquence la destruction de la piscine ou de graves blessures.**

## **PARTIE 5 – UTILISATION DE LA PISCINE**

---

Lors de l'utilisation de votre piscine et pour maintenir la piscine propre et en bon état, il faut suivre les instructions suivantes

### **1. UTILISATION DE LA PISCINE**

- a. Avant d'entrer dans la piscine, prenez une douche et nettoyez vos pieds.
- b. N'entrez pas dans la piscine avec vos chaussures car vous risqueriez d'abîmer le liner en vinyle.
- c. Utilisez l'échelle pour sortir de la piscine. Lors d'une sortie près de la paroi de la piscine ou en poussant sur ses pieds, le liner peut se regrouper à cet endroit ou même s'abîmer.
- d. Maintenez le niveau d'eau prescrit, c'est-à-dire approximativement au centre de la bride du collecteur. N'oubliez pas que l'eau s'évapore de la piscine par tout temps et qu'il faut donc en ajouter au fur et à mesure. L'évaporation courante est naturelle et il ne faut pas la confondre avec des fuites d'eau pour cause d'inétanchéité.
- e. Contrôlez régulièrement la piscine et ses accessoires et vérifiez qu'il n'y a pas de fuites d'eau. Éliminez d'éventuelles fuites d'eau en serrant ou changeant les joints.

### **2. SOINS CONSACRÉS À L'EAU DE LA PISCINE**

Les soins appropriés consacrés à l'eau de la piscine sont la plus importante condition pour garder la piscine inoffensive pour la santé.

- a. La température de l'eau dans la piscine ne devrait pas dépasser 30 °C. La température d'eau optimale varie autour de 25 °C. L'eau chaude ne rafraîchit pas beaucoup et, de plus, diminue les effets des produits sanitaires (le chlore) et crée les conditions idéales pour la croissance des algues. Une température d'eau élevée cause également le ramollissement du liner de la piscine et augmente ainsi le risque de création de plis au fond. Dans le cas où la température d'eau dans la piscine atteint 30 °C, n'utilisez plus le chauffage de l'eau, enlevez la bâche protectrice et remplacez éventuellement une partie de l'eau chaude par de l'eau froide.

## **PARTIE 6 – ENTRETIEN DE LA PISCINE**

---

### **1. LINER**

- a. Contrôlez le liner régulièrement et vérifiez qu'il ne soit pas troué. Un liner troué cause la baisse du niveau de l'eau, qui peut être la cause de l'endommagement de la piscine ou de l'unité de filtration.
- b. De petites réparations du liner peuvent être effectuées à l'aide du kit de réparation de liners plastiques. Des dégâts plus importants doivent être résolus en remplaçant l'ancien liner par un nouveau.

### **2. PAROI DE LA PISCINE**

- a. Maintenez la paroi de la piscine propre. Lavez-la à l'aide de solution savonneuse de faible concentration. N'utilisez pas de produits abrasifs, de dissolvants ou de produits en poudre.
- b. Lavez immédiatement tout produit chimique répandu.  
Mise en garde: Le chlore concentré peut endommager le liner et les pièces métallique de la piscine. Lavez immédiatement toute souillure.
- c. Peignez toutes les têtes de vis dénudées ainsi que les écrous à l'aide d'un vernis extérieur incolore.
- d. Contrôlez régulièrement toutes les pièces métalliques et vérifiez qu'elles ne soient pas rouillées et cela au moins une fois par saison. Peignez toutes les rainures et surfaces rouillées sur les parties métalliques à l'aide d'une peinture anti-corrosion – suivez le mode d'emploi indiqué sur la boîte de peinture.

N'oubliez pas: Toutes les surfaces rouillées sur les parois de la piscine doivent être peintes à temps à l'aide d'une peinture anti-corrosion.

e. Prêtez une attention particulière à toutes les inétanchéités autour du collecteur d'impuretés et de la buse réversible. Toutes les inétanchéités doivent être réparées.

### 3. ECHELLE DE PISCINE

a. Pour des raisons de sécurité et autres raisons pratiques, ne laissez jamais inutilement l'échelle dans la piscine.

b. L'utilisez seulement lors des moments de baignade.

c. L'échelle de piscine est exposée aux effets des produits chimiques dissous dans l'eau. C'est pourquoi il est nécessaire de la vérifier de temps en temps et, si vous enregistrez des signes de corrosion, il faut la peindre à l'aide d'une peinture adaptée.

## PARTIE 7 – HIVERNAGE DE LA PISCINE

À la fin de la saison de baignade il faut suivre les instructions suivantes pour préparer votre piscine pour l'hiver. Il est également indispensable d'effectuer un contrôle régulier de l'eau de la piscine, y compris la filtration jusqu'au moment de l'hivernage.

Règle: piscine bien hivernée – mise en route printanière facilitée.

### 1. DIMINUEZ LE NIVEAU D'EAU DANS LA PISCINE

a. Traitez tout d'abord la valeur du pH et la concentration de chlore dans la piscine.

b. Débarrassez le fond de la piscine des impuretés présentes.

c. Baissez le niveau de l'eau dans la piscine à environ 10 cm au-dessous de la buse réversible.

d. Il faut enlever à l'aide d'un produit adapté les dépôts sur la paroi de la piscine avant qu'ils ne sèchent.

e. Traitez l'eau restante à l'aide d'un produit convenable pour l'hivernage.

Mise en garde: Ne videz pas entièrement la piscine pour l'hiver et n'enlevez pas le liner. Une piscine vide pourrait s'écrouler.

f. Faites couler l'eau de votre piscine sur votre propre terrain, dans l'herbe. Si vous faites couler l'eau dans une évacuation existante, il faut au préalable obtenir l'accord de l'organisme des eaux correspondant.

### 2. VERIFIEZ TOUS LES JOINTS ET VIS

a. Assurez-vous que tous les joints de la construction sont correctement placés. Assurez-vous que la paroi de la piscine n'a pas quitté la bague inférieure.

b. Vérifiez que tous les joints vissés soient bien serrés.

### 3. ANTICIPER LA CORROSION

a. Peignez tous les endroits rayés et les surfaces rouillées à l'aide d'une peinture anti-corrosion.

### 4. VERIFIEZ LE LINER

a. Assurez-vous que le liner est toujours bien fixé à la paroi à l'aide des baguettes plastiques. Ne sortez pas le liner de la piscine.

### 5. CHERCHEZ LES INETANCHEITES

a. Contrôlez que le liner ne soit pas troué. Une fuite d'eau en hiver peut être la cause d'un grave dommage à votre piscine.

## 6. ACCESSOIRES DE LA PISCINE

- a. Démontez tous les accessoires de la piscine, y compris l'échelle.
- b. Pour hiverner le dispositif de filtration, il faut suivre les instructions d'hivernage du dispositif.
- c. Laissez en place, sur la paroi de la piscine, le collecteur et la buse réversible.

N'oubliez pas: Un hivernage mal réalisé aura pour conséquence l'arrêt de la garantie de la piscine.  
Remplissez toutes les instructions nécessaires pour l'hivernage de la piscine.

Avertissement: Empêchez les petits enfants et les animaux domestiques d'approcher la piscine pendant l'hivernage. Ne faites pas de patinage dans la piscine hivernée et n'entrez pas sur la glace ! Il existe un risque de dommage du liner ou de blessure.

# PARTIE 8 – APPENDICES

## A) NOTICE D'UTILISATION DU FOND EN GEOTEXTILE

---

**Remarque:** Le fond de la piscine ne fait pas partie des accessoires de la piscine. Adressez-vous à votre concessionnaire.

Le feutre non-tissé NETEX S (matériau pour fonds de piscine) est fabriqué en fi branne de polypropylène de 100% de couleur blanche. Il est utilisé comme feutre géotextile de filtration, de drainage et de séparation lors de la construction des voies de communications et chemins de fer, des parcs d'aéroports, des surfaces de stockage et de parking etc. Il est également utilisé pour la protection des liners de piscine et de leur séparation du sol.

### Caractéristiques du fond en géotextile

Les fibres avec lesquels le fond est fabriqué sont soumises après quelque temps au vieillissement dû à la lumière (la photo-dégradation). C'est pourquoi il ne convient pas de stocker ce textile librement à la lumière. Il faut le stocker dans une boîte où il sera protégé des rayons UV.

Le feutre non-tissé est résistant à l'essence technique, le perchlore, l'huile et autres produits chimiques de caractère similaire, aux moisissures et micro-organismes.

Il est inoffensif pour la santé.

### La pose du textile sous la piscine avec les bords

Posez le textile sous la piscine au moment où vous avez monté la paroi de la piscine et réalisé les bords en sable passé au tamis. Déroulez le textile sur le fond de la piscine, placez-le correctement sur toute la surface et lissez d'éventuels plis. Découpez-le quelques centimètres au-dessus des bords. (Abb. A-1)  
Veillez à ce qu'il n'y ait pas de pierres ou d'autres petits objets coupants sur la surface du textile.

# PISCINA CIRCOLARE AZURO DA INSTALLARE FUORI TERRA

serie di modello 240, 300 e 400

## PARTE 1 – INTRODUZIONE

---

### 1. LEGGERE ISTRUZIONI

Prima di iniziare l'assemblaggio leggete tutte le parti delle istruzioni fi no alla fi ne.

Le istruzioni spiegano come installare la piscina. Seguite semplicemente tutte le istruzioni, passo dopo passo. Iniziate con la parte 1 e procedete per l'assemblaggio di tutta la piscina secondo le parti 2 e 3, la parte 4 include le Regole di sicurezza e le parti 5, 6 e 7 contengono le istruzioni che vi aiuteranno a mantenere a lungo la vostra piscina pulita e allo stato perfetto. Leggete assolutamente le Regole di sicurezza e provvedete affinché chiunque utilizzi la piscina le abbia lette e comprese.

**Annotazione:** Le fi gure riportate in queste istruzioni possono non corrispondere esattamente alla vostra piscina. Le fi gure servono innanzitutto per una migliore comprensione del testo. Il produttore si riserva il diritto ad apportare modifi che senza alcuna previa avvertenza.

### 2. PRIMA DI INIZIARE L'ASSEMBLAGGIO PREPARARE ATTREZZI NECESSARI

Prima di iniziare l'assemblaggio della piscina preparare gli attrezzi e utensili necessari. Vi occorreranno:

- vanga, piccone, rastrello, pala e carriola per il trasporto del terriccio e per la manipolazione della sabbia;
- asse di legno di sezione di circa 5x5 cm e di lunghezza superiore alla metà del diametro della piscina, paletto di legno, sacco di farina o di una sabbia fi ne ecc., corda, coltello, livella, metro avvolgibile, martello e chiodi per la preparazione della base piana;
- sabbia di cava setacciata per livellare la base e per la preparazione del riempimento angolare;
- giravite piatta e a croce, pinza, nastro adesivo in tessuto (per tappeti), coltello, attaccapanni per l'assemblaggio della piscina.

Prima del montaggio della piscina si consiglia di assemblare le scalette. Serviranno per il montaggio della piscina siccome bisognerà entrare e uscire dalla piscina attraverso la parete assemblata. Le istruzioni per l'assemblaggio delle scalette si trovano nell'allegato B o C.

### 3. SCEGLIERE UN GIORNO GIUSTO PER IL MONTAGGIO DELLA PISCINA

Per montare la piscina attendere una giornata soleggiata e non ventilata. Non tentate di costruire la piscina quando tira il vento. Chiedete l'aiuto almeno da un'altra persona adulta.

### 4. RICAMBI E ASSISTENZA TECNICA

Nel caso in cui vi occorrerà un consiglio, provvedere all'assistenza tecnica o reperire un ricambio, potete rivolgervi al vostro rivenditore. Per la manutenzione e riparazioni usate solo ricambi originali.

### 5. CONDIZIONI DI GARANZIA

Le condizioni di garanzia sono indicate nel Certificato di garanzia del rivenditore.

## PARTE 2 – PREPARAZIONE DEL POSTO

### FASE A: SCELTA DEL POSTO PER IL MONTAGGIO DELLA PISCINA

#### 1. TERRENO

Dedicare un'attenzione particolare alla scelta del posto adatto per il montaggio della piscina:

- Scegliere la superficie di dimensioni corrispondenti alla piscina e per quanto possibile una superficie piana e livellata.
- Scegliere un posto soleggiato nell'arco di tutta la giornata, secco e consolidato, non costruire la piscina sul bitume, ghiaia, legno, detriti, torba, terreni bagnati o sopra cavità sotterranee, p.es. sopra i serbatoi d'acqua, fosse ecologiche, canalizzazione ecc.
- Controllare se su questo posto non crescono delle piante che potrebbero penetrare attraverso il liner della piscina. Nel caso contrario si consiglia di trattare il posto con un erbicida totale (secondo istruzioni) ancor prima dell'inizio dei lavori terreni e nel tempo sufficiente prima, eventualmente di stendere sotto la piscina una guaina nera da giardino.
- Le superfici non piane dovranno essere livellate, rimuovendo i posti più alti ma non riempiendo i posti più bassi.
- La piscina non è predisposta per essere interrata.

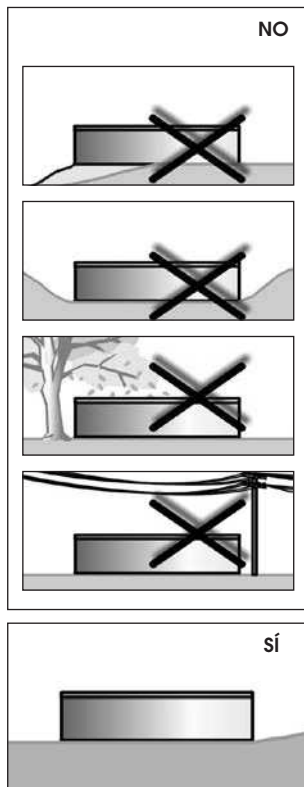
#### 2. POSTI CHE DEVONO ESSERE EVITATI

Non sistemare la piscina in uno dei posti seguenti:

- In vicinanza di superfici o oggetti che sono accessibili ai bambini o animali e che potrebbero facilitare la loro l'entrata nella piscina. Altrimenti occorre proteggere la zona circostante contro l'entrata di bambini o animali nella piscina.
- Su superfici erbose, pietre o radici. L'erba sotto il liner della piscina potrebbe marcire e le pietre e le radici potrebbero danneggiare il liner della piscina
- In vicinanza di alberi e cespugli alti. Le foglie ed altre impurità cadono direttamente nella piscina e pregiudicano la pulizia dell'acqua.
- Sotto fili elettrici o corde per appendere panni.
- Nei luoghi con il difficile deflusso dell'acqua. L'acqua può inondare le zone circostanti.
- Su superfici trattate da poco con pesticidi petroliferi, agenti chimici o fertilizzanti. In tal caso occorre stendere sotto la piscina uno strato di geotessuto.

#### 3. DA PREVEDERE CON BUON ANTICIPO

- Vorrete aggiungere successivamente una pedana? Prevedete lo spazio per la stessa.
- Non dimenticate che le piante circostanti (alberi, cespugli) cresceranno col tempo e possono adornare la piscina.
- Avrete bisogno di usare accessori per la piscina o altri impianti che richiedono l'energia elettrica? Posizionate la piscina in maniera tale affinché sia possibile installare questi impianti in conformità alle prescrizioni di sicurezza (si veda istruzioni dell'impianto concreto). L'eventuale installazione della presa elettrica e del dispositivo di sicurezza va affidata al professionista.



## FASE B: PREPARAZIONE DELLA BASE PER LA PISCINA

**Importante:** La base per la piscina deve adempiere alle condizioni seguenti:

Deve essere piana, con tolleranza massima di 2.5 cm per quanto concerne il diametro della piscina, deve essere dotata di uno strato sottile di sabbia setacciata.

La sabbia deve livellare le piccole imperfezioni sulla superficie creata dagli utensili adoperati (picconi, zappe ecc.) e deve coprire tutta la superficie della piscina con lo spessore massimo di 2 cm. Deve essere compattata. Un uomo di peso minimo di 80 kg non deve lasciare segni visibili sulla superficie.

Diametro piscina	Lunghezza corda	Lunghezza asse di legno
2,4 m	140 cm	140 cm
3,6 m	200 cm	200 cm
4,6 m	250 cm	250 cm

### 1. SEGNARE LA SUPERFICIE

- Fissare con un martello il paletto di legno nel centro previsto della piscina (vedi la fi g. 2-1).
- Una estremità della corda deve essere allacciata al paletto di legno e l'altra estremità deve essere allacciata per esempio ad una lattina contenente sabbia, calce, farina ecc. con la quale potete segnare un cerchio per terra. La lunghezza della corda è indicata nella tabella secondo il rispettivo diametro della piscina. Il raggio della base sarà più lungo di 15 cm rispetto al raggio della piscina (si veda la fi g. 2-2).

### 2. RIMUOVERE CIUFFI D'ERBA

- Rimuovere accuratamente tutti i ciuffi d'erba e piante dalla superficie segnata fino alla profondità di circa 10-15 cm (si veda la fi g. 2-3).
- Rimuovere tutti i rami, pietre o radici dalla superficie segnata.

### 3. AGGIUSTARE LA SUPERFICIE SEGNATA AFFINCHÉ SIA PIANA, LIVELLATA E COMPATTATA

Ricordare bene che la piscina deve essere livellata. Dedicare il tempo sufficiente affinché la superficie di fondo sia livellata perfettamente. La tolleranza del piano livellato non può essere superiore a 25 mm.

- Ora il paletto in legno va sostituito con un palo avente l'estremità superiore piatta, la sezione di circa 25x25 mm e la lunghezza di circa 15 cm. Fissarlo con un martello nel terreno affinché la sua estremità sia al livello del terreno circostante (si veda la fi g. 2-4).
- Preparare un'asse di legno di sezione di 5x10 cm e di lunghezza corrispondente alla dimensione della piscina (vedi la tabella di cui sopra). Attaccare un'estremità dell'asse alla parte superiore del palo mediante un chiodo. Utilizzare un chiodo sufficientemente lungo affinché questi mantenga l'estremità dell'asse sul palo mentre si girerà con l'asse attorno (si veda la fi g. 2-5).
- Posare la livella sopra l'asse e girarla lungo la circonferenza attorno al palo su cui è attaccata e verificare i posti alti e bassi nel terreno (si veda la fi g. 2-6).
- Rimuovere con una paletta, zappa o rastrello tutti i posti sporgenti. Ricordatevi che la piscina deve essere livellata con la tolleranza massima di 25 mm lungo il diametro della piscina (si veda la fi g. 2-8).
- Non riempire i posti bassi (si veda la fi g. 2-7). I riempimenti non costituiscono la base sicura per la piscina. Solo i piccoli posti bassi possono essere riempiti ma il materiale di riempimento deve essere ben compattato.



f. Per garantire la stabilità futura della piscina occorre compattare la base. La base non compattata può cedere sotto la spinta della piscina piena d'acqua e provocare il crollo della stessa. I posti alti e bassi che si origineranno devono essere tolti, colmati e compattati.

Consiglio: Passate sulla superficie e se non lasciate alcuna impronta, il terreno è ben compattato. Ricordatevi che la fascia esterna del cerchio di circa 30 cm deve essere perfettamente piana (si veda la fig. 2-9). La base per la parete della piscina deve essere livellata e non può presentare alcun posto più basso. Dedicare il tempo sufficiente per garantire che la superficie sia perfettamente piana e livellata.

## PARTE 3 – COSTRUZIONE DELLA PISCINA

### FASE A: MONTAGGIO DELLA BASE DELLA PISCINA

---

#### 1. CREARE LA CORNICE INFERIORE DELLA PISCINA

a. Collegare uno dopo l'altro i listelli ad arco (3) con l'aiuto di inserti di collegamento (2) e posarli lungo la circonferenza della piscina (si veda la fig. 3-1).

Nota: Gli inserti di collegamento oggetto della fornitura (2) sono in due forme: gli inserti senza taglio longitudinale sono indicati per la cornice inferiore, gli inserti (elastici) con taglio longitudinale sono indicati per la cornice superiore.

b. Incastrare i listelli fin in fondo. Lasciare l'ultimo listello scollegato siccome dopo la costruzione della parete occorrerà aggiustare la lunghezza del listello.

c. Assicurarvi che la cornice inferiore costituisce effettivamente il cerchio, misurandolo a partire dal palo centrale.

#### 2. STENDERE LA SABBIA FINE

a. Stendere uno strato di sabbia fine con lo spessore massimo di 2 cm su tutta la superficie della base della piscina (eccetto la fascia esterna del cerchio di circa 30 cm); utilizzare preferibilmente la sabbia perintonaci civili, il livellamento delle piccole imperfezioni del terreno sarà più facile (si veda la fig. 3-2). Non collocare la sabbia in vicinanza dei listelli inferiori, la sabbia potrebbe entrare nelle fessure dei listelli rendendo impossibile l'inserimento della parete. Attorno ai listelli inferiori lasciare una fascia di circa 15 cm senza sabbia. Livellare la superficie con un rastrello affinché la superficie sia liscia e piana.

Nota: Lo strato di sabbia più spesso potrebbe pregiudicare nel futuro la stabilità della piscina.

b. Secondo la dimensione della piscina scaricare sulla superficie della piscina circa 0,2 - 0,3 mc di sabbia di cava setacciata. Questa sabbia occorrerà per formare il riempimento lungo il bordo (si veda il capitolo Creazione del riempimento angolare).

Nota: Durante la manipolazione con la sabbia prestare attenzione affinché la cornice inferiore non venga danneggiata o coperta di sabbia.

### FASE B: MONTAGGIO DELLA PARETE DELLA PISCINA

---

#### 1. COSTRUIRE LA PARETE DELLA PISCINA

a. Attendere una giornata soleggiata e non ventilata. Non tentare di costruire la parete della piscina con il vento. Chiedere l'aiuto di almeno un'altra persona adulta.

b. Svolgere la parete della piscina e posizionarla sulla superficie della piscina, su una tavola di truciolato (si veda la fig. 3-3). L'apertura predisposta per il raccogliatore di impurità dalla superficie / skimmer/deve essere sul lato superiore della parete.

Importante: Prima di svolgere la parete assicuratevi in quale direzione è avvolta la parete. Svolgere la parete rispettando questo senso o a destra o a sinistra.

- c. Iniziare a svolgere la parete (1) e contestualmente inserire il suo bordo inferiore nella cornice inferiore. Le aperture per il raccoglitore di impurità e l'ugello di ritorno devono essere vicino al posto dove sarà ubicato l'impianto di filtrazione.
- d. Continuare attorno a tutta la base finché tutta la parete non sia svolta e inserita nella cornice inferiore.

## 2. COLLEGARE LE ESTREMITA' DELLA PARETE DELLA PISCINA

a. Allineare i fori in entrambe le estremità della parete della piscina.

Consiglio: Infilare un giravite in entrambi i fori antistanti per facilitare l'aggiustamento delle estremità della parete.

- b. Per far allineare i fori aprire o stringere il cerchio che forma la parete della piscina in maniera tale che con un piede spingete la cornice inferiore verso o fuori dal centro del cerchio (si veda la fig. 3-5).
- c. Controllare affinché la cornice inferiore forma un cerchio perfetto; la geometria può essere controllata misurando la distanza dal palo centrale.
- d. Ora bisogna misurare l'ultimo listello inferiore e accorciarlo alla lunghezza necessaria (si veda il dettaglio sulla fig. 3-5). Chiudere la cornice inferiore collegando il listello inferiore accorciato con l'altra estremità della cornice mediante l'inserimento di collegamento.
- e. Unire le estremità della parete della piscina (si veda la fig. 3-6). In ogni coppia di fori allineati bisogna inserire un bullone (A) dal lato interno della piscina ed applicare e stringere il dado (B). Le teste delle viti si trovano sul lato interno della piscina e tutti i dadi si trovano sul lato esterno della stessa.
- f. Prima stringere i bulloni con la mano. Successivamente, appena tutti i bulloni saranno sui loro posti, stringere tutto a fondo con un utensile.
- g. Coprire con un nastro adesivo preferibilmente in tessuto (si veda la fig. 3-7) il lembo della parete e le teste dei bulloni sul lato interno della parete della piscina.

Nota: Dopo l'installazione della parete e la verifica del cerchio della piscina non dimenticare di togliere il palo centrale.

## 3. VERIFICARE SE LA PARETE DELLA PISCINA E' LIVELLATA E FORMA UN CERCHIO

- a. Utilizzare un'asse di legno lunga e dritta o un qualsiasi altro profilo per controllare se i bordi superiori della parete della piscina si trovano su un piano livellato (si veda la fig. 3-8). Controllare la parete in più di una direzione. La parete deve essere posata su un piano livellato. Se lungo il diametro della piscina la differenza dal piano livellato è superiore a più di 25 mm (si veda la fig. 3-9), togliere la parete della piscina e ripetere il livellamento della base della piscina.
- b. Con l'aiuto di una coda verificare se la parete della piscina forma un cerchio perfetto.

Attenzione: La piscina che non è livellata è pericolosa e la sua struttura può crollare.

## 4. FORMARE IL RIEMPIMENTO ANGOLARE

- a. Con l'aiuto di sabbia di cava setacciata formare il riempimento angolare tondeggiante largo di circa 20 cm ed alto di circa 20 cm lungo tutta la parte inferiore interna della parete e lungo tutto il perimetro della piscina (si veda la fig. 3-10). La forma curvata deve essere ben compattata.
- b. Ora aggiustare la superficie del fondo con il rastrello.
- c. Posare sulla base della piscina e sul riempimento angolare un supporto di geotessuto come una protezione del liner da piscina contro danneggiamento meccanico. L'istruzione è riportata nell'allegato A.

Nota: Se sussiste il pericolo della penetrazione di piante erbose nella piscina, si consiglia di stendere una guaina nera da giardino sotto il supporto che riduce questo rischio.

Nota: Il supporto per la piscina in geotessuto non fa parte della fornitura della piscina. In tal caso si prega di rivolgersi al rivenditore.

Consiglio: Per l'uscita e per l'entrata nella piscina si consiglia l'uso di scalette da piscina componibili. Le istruzioni per il loro assemblaggio sono indicate nell'allegato B o C.

Nota: Se con la piscina dovete utilizzare anche l'impianto di filtrazione, occorrerà ancor prima dell'applicazione del liner procedere all'installazione del raccogliore di impurità dalla superficie /skimmer/. Leggere le relative istruzioni per l'installazione del raccogliore e procedere secondo le stesse.

## FASE C: POSA DEL LINER E DEL LISTELLO SUPERIORE

### 1. COLLOCARE IL LINER SUL SUO POSTO

- Aprire il cartone che contiene il liner. Per aprire la scatola non adoperare oggetti taglienti.
- Disimballare e stendere il liner sotto il sole affinché si riscaldi. Controllare tutta la superficie del liner, tutte le cuciture e l'eventuale presenza di buchi.
- Stendere il liner (7) nella piscina (si veda la fig. 3-11) affinché il verso delle cuciture sia rivolto in su. La cucitura circolare deve essere al centro dell'arrotondamento del riempimento angolare. Altre cuciture devono costituire le linee attraverso la base della piscina.
- Stendere tutte le pieghe del liner sulla base della piscina.

### 2. ATTACCARE IL LINER ALLA PARETE

- Il liner (7) deve essere tirato oltre il bordo della parete (1) e fissato in maniera provvisoria con l'aiuto di alcuni listelli stringenti (6) o attaccapanni. Lasciar pendere liberamente il liner senza tirarlo troppo.
- Cominciare a riempire l'acqua nella piscina. Man mano che la piscina viene riempita spianare tutte le pieghe e lisciare il liner partendo dal centro della piscina verso la parete. Potete servirvi di una scopa fine. Non premere mai energicamente sul liner e non tirarlo. Procedere velocemente siccome già alcuni centimetri di acqua riescono ad attaccare il liner alla base che non potrà essere più spostato senza danneggiamento. Controllare affinché la cucitura circolare rimanga pressappoco al centro del riempimento angolare (vedi la fig. 3-11).
- Dopo aver disteso tutte le pieghe sul fondo continuare con il riempimento della piscina stendendo man mano il liner sulla parete. Controllare affinché il liner non sia tirato troppo e non si formi una camera d'aria (si veda la fig. 3-13).
- Dopo aver spianato il liner bloccare i lembi dello stesso con listelli stringenti (6). Procedere in questa maniera lungo tutta la circonferenza della piscina.
- Dopo che sono state spianate tutte le pieghe tagliare la parte eccedente dell'ultimo listello stringente in plastica (6) affinché la sua estremità tocchi esattamente il listello seguente (si veda la fig. 3-12).  
**La barra di chiusura in plastica potrebbe non essere inclusa in tutti i modelli di piscine Azuro. In tale situazione è possibile sostituirlo temporaneamente con un piolo da bucato.**
- Ora incastrare il listello in plastica (4) sul listello stringente (6). Con l'aiuto di una coppia di inserti di collegamento elastici (2) collegare un altro listello in plastica (4) e procedere in questa maniera lungo tutta la circonferenza della piscina (si veda la fig. 3-12).

**Nota:** Gli inserti di collegamento oggetto della fornitura (2) sono in due forme: gli inserti senza taglio longitudinale sono indicati per la cornice inferiore, gli inserti (elastici) con taglio longitudinale sono indicati per la cornice superiore.

- Accorciare l'ultimo listello in plastica alla lunghezza richiesta e con l'aiuto di una coppia di inserti di collegamento attaccarlo all'altra estremità della cornice superiore (si veda la fig. 3-12).

**Nota:** La formazione di onde lievi sul liner durante la sua posa sono normali. Sono provocate dal gioco del materiale vinilico che protegge il liner contro il suo restringimento.

**Nota:** Il liner non costituisce l'elemento strutturale della piscina. Il suo funzionamento principale è di ostacolare la fuoriuscita dell'acqua dalla piscina. L'acqua è trattenuta con l'aiuto della parete e di elementi strutturali della piscina. Il liner deve aderire perfettamente alla terra, al riempimento angolare e alla parete della piscina; non deve mai portare il peso dell'acqua; in tal caso esiste il rischio del danneggiamento del liner.

### **3. ATTACCARE L'ADESIVO CON L'AVVERTENZA**

Applicare vicino al posto dove entrerete o uscirete dalla piscina l'autoadesivo con l'avvertenza. Occorre considerare che la piscina non è tanto profondo da poter saltare dentro in piena sicurezza; esiste il pericolo d'incidente.

## **FASE D: RIEMPIMENTO DELLA PISCINA CON L'ACQUA**

### **1. TERMINARE IL RIEMPIMENTO DELLA PISCINA**

a. La piscina deve essere riempita con l'acqua fino all'altezza di 5 cm sotto l'apertura nella parete della piscina posizionata al livello più basso. Procedere successivamente secondo l'istruzione per il montaggio del raccogliore di impurità.

Importante: La piscina può spostarsi o presentare un leggero rigonfiamento dopo il riempimento dell'acqua. Questa situazione è normale.

b. Collegare l'impianto filtrante al raccogliore montato secondo le rispettive istruzioni.

c. Riempire l'acqua fino al livello centrale della fianca del raccogliore ed eseguire la disinfezione primaria dell'acqua (vedi l'allegato D). In questa maniera la vostra piscina è pronta ad essere usata.

Attenzione: Ogni persona deve leggere e procedere secondo le Istruzioni di sicurezza che sono contenute nella parte 4 prima di usare la piscina.

## PARTE 4 – REGOLE DI SICUREZZA

La vostra piscina contiene una grande quantità di acqua ed è sufficientemente profonda da poter costituire il pericolo grave per la vita e per la salute se non fossero osservate severamente le seguenti regole di sicurezza. Quelli che utilizzano la piscina per la prima volta sono esposti al grande rischio d'incidente. Assicuratevi che ognuno è a conoscenza delle regole di sicurezza prima di entrare nella piscina.



### 1. Divieto di saltare e tuffarsi a capofitto nella piscina

Il bordo superiore della parete della piscina non rappresenta la passerella e non può essere utilizzato per saltare o tuffarsi a capofitto nella piscina. Non permettere di saltare o fare tuffi a capofitto nella piscina dalle scalette o dal listello superiore della parete della piscina. I salti o tuffi a capofitto nella piscina possono provocare incidenti gravi o mortali per affogamento.



### 2. Non utilizzare mai la piscina da soli

Non permettere mai affinché la piscina sia utilizzata senza sorveglianza da almeno un'altra persona che non fa il bagno. Dovete avere sempre a disposizione qualcuno che presterà l'aiuto nel caso del pericolo.



### 3. Non lasciare mai bambini incustoditi

Non lasciare mai bambini da soli o senza sorveglianza nella piscina o in vicinanza della stessa, neanche per un attimo.



### 4. Senza "stupidaggini"

Non permettere che qualcuno faccia delle stupidaggini nella piscina o attorno alla stessa. La superficie è scivolosa e può essere pericolosa se siete bagnati.



### 5. Illuminare la piscina durante la notte

Se la piscina viene utilizzata dopo il crepuscolo, deve essere garantita l'illuminazione adeguata. L'illuminazione dello spazio della piscina deve essere sufficiente affinché si possa valutare la profondità della piscina ed affinché si vedano tutti i componenti nella piscina ed attorno alla stessa. Si prega di consultare un professionista.



### 6. Limitare l'accesso alla piscina

Non lasciare accanto alla piscina delle sedie o altri mobili che potrebbero facilitare ai bambini l'entrata nella stessa. Le scalette devono essere tolte se la piscina è rimasta incustodita. Si consiglia vivamente di installare un recinto attorno alla piscina con un cancello a chiave. Alcune prescrizioni legali possono richiederlo.



### 7. Senza alcol o droghe

L'abuso di alcol o droghe è incompatibile con le attività da piscina. Le persone che hanno abusato di alcol o droghe non possono entrare nella piscina e bisogna sorvegliarle attentamente mentre si trovano nelle zone circostanti.



### 8. Mantenere la vostra piscina pulita e non pericolosa alla salute

L'acqua della piscina deve essere filtrata regolarmente e trattata con agenti chimici affinché non sia pericolosa alla salute. Utilizzare l'unità filtrante adeguata per rimuovere le particelle disperse ed i prodotti chimici per piscine adeguati rispettando le istruzioni per distruggere batteri nocivi e ostacolare la proliferazione di alghe. Ricordatevi che l'acqua pericolosa alla salute rappresenta un rischio grave.

**Attenzione: Non modificare la piscina né intervenire nella struttura della stessa, se assemblata e riempita. Ne può derivare il crollo della struttura o addirittura un incidente grave.**

## PARTE 5 – USO DELLA PISCINA

---

Durante l'utilizzo della piscina procedere secondo le seguenti istruzioni affinché la piscina sia mantenuta allo stato pulito e perfetto.

### 1. USO DELLA PISCINA

- a. Prima di entrare nella piscina fate la doccia completa e pulitevi le piante dei piedi.
- b. Non entrare nella piscina con scarpe sui piedi; pericolo del danneggiamento del liner vinilico.
- c. Per uscire dalla piscina utilizzare la scaletta. Uscendo fuori dalla piscina scavalcando la parete il liner potrebbe essere srotolato o eventualmente danneggiato.
- d. L'altezza del livello dell'acqua deve essere mantenuta al valore previsto, i.e. circa al centro della fiongia del raccogliitore. Ricordatevi che l'acqua evapora dalla piscina in ogni tempo meteorologico e quindi occorre integrarla. L'evaporazione è naturale e non può essere interpretata come una fuoriuscita dell'acqua a causa di mancata tenuta.
- e. Controllare regolarmente la piscina e gli accessori della stessa concentrandosi sulle eventuali fuoriuscite dell'acqua. Le eventuali fuoriuscite devono essere risolte stringendo o rifacendo la tenuta del rispettivo collegamento.

### 2. TRATTAMENTO DELL'ACQUA NELLA PISCINA

Il trattamento corretto dell'acqua nella piscina costituisce uno dei presupposti più importanti per mantenere la piscina allo stato innocuo.

- a. La temperatura dell'acqua nella piscina non dovrebbe superare i 30 °C. La temperatura dell'acqua dovrebbe aggirare sui 25 °C. L'acqua calda non rinfresca, riduce l'efficacia di sostanze chimiche (cloro) e crea le condizioni ottime per la proliferazione di alghe. L'alta temperatura dell'acqua causa anche l'ammorbidente del liner della piscina con il rischio di formazione di pieghe. Nel caso in cui la temperatura nella piscina supera i 30 °C, non utilizzare il riscaldamento dell'acqua, togliere la tela di copertura e sostituire eventualmente una certa quantità dell'acqua con l'acqua fredda.

## PARTE 6 – MANUTENZIONE DELLA PISCINA

---

### 1. LINER

- a. Controllare regolarmente il liner per verificare l'eventuale presenza di buchi. Il liner bucherellato provoca l'abbassamento del livello dell'acqua il che può essere il segno del danneggiamento della piscina o dell'unità filtrante.
- b. Le riparazioni del liner di dimensioni minori possono essere fatte con il kit per la riparazione del liner. Il danneggiamento più esteso deve essere risolto con la sostituzione del liner con uno nuovo.

### 2. PARETE DELLA PISCINA

- a. La parete della piscina deve essere mantenuta pulita. Lavarla con una soluzione di sapone poco concentrata. Non utilizzare sostanze abrasive, solventi o detersivi.
- b. Sciacquare immediatamente un qualsiasi prodotto chimico da piscina sparso accidentalmente. Attenzione: il cloro concentrato può danneggiare il liner della piscina ed i componenti metallici della stessa. Sciacquare immediatamente un qualsiasi spargimento accidentale.
- c. Applicare su ogni testa di bulloni e dadi a vista la vernice trasparente per l'uso esterno.

- d. Controllare regolarmente tutti i componenti metallici se non sono arrugginiti, almeno una volta alla stagione. Tutti i graffi o superfici arrugginite dei componenti metallici devono essere trattati con una vernice contro la corrosione; procedere secondo istruzioni indicate sul barattolo.  
Ricordatevi che tutte le superfici arrugginite sulla piscina devono essere trattate con una vernice contro la corrosione con un buon anticipo. La struttura della piscina che presenta una forte corrosione può crollare.
- e. Dedicate un'attenzione particolare a tutte le mancate tenute attorno al raccogliitore e ugelli di ritorno. Le mancate tenute devono essere rimosse immediatamente.

### 3. SCALETTE PER LA PISCINA

- a. Per motivi pratici e di sicurezza non lasciare le scalette nella piscina, se non servono.  
b. Utilizzarle solo per un periodo di tempo strettamente necessario e durante il bagno.  
c. Le scalette per la piscina sono esposte all'azione di prodotti chimici disciolti nell'acqua. Controllarle di tanto in tanto e nel caso di segni della corrosione chimica applicare una vernice adeguata.

## PARTE 7 – CONSERVAZIONE INVERNALE DELLA PISCINA

---

Alla fine della stagione balneare seguire le istruzioni seguenti affinché la vostra piscina sia preparata per passare l'inverno. Si precisa che è importante dedicare un'attenzione regolare all'acqua nella piscina incluso l'impianto di filtrazione fino al momento della conservazione invernale della piscina. Vale il detto che la piscina ben conservata nell'inverno facilita la messa in funzione in primavera.

### 1. RIDURRE IL LIVELLO DELL'ACQUA NELLA PISCINA

- a. Correggere prima il valore pH e la concentrazione del prodotto chimico nell'acqua della piscina.  
b. Togliere le impurità dal fondo.  
c. Abbassare il livello dell'acqua nella piscina al livello di circa 10 cm sotto l'ugello di ritorno.  
d. Il deposito di impurità sulle pareti della piscina al livello originario dell'acqua deve essere rimosso con un detergente ancor prima che si asciughi.  
e. Trattare l'acqua rimasta con un prodotto adeguato per la conservazione invernale.  
Attenzione: Non togliere tutta l'acqua dalla piscina per la conservazione invernale e non estrarre il liner. La piscina vuota potrebbe crollare.  
f. L'acqua della piscina può essere versata sul terreno erboso. Nel caso in cui si desidera defluire l'acqua in una corrente idrica occorre discuterne con il rispettivo ufficio idrico.

### 2. CONTROLLARE TUTTI I COLLEGAMENTI E BULLONI

- a. Assicurarsi che tutti i collegamenti della struttura sono incastrati correttamente, uno nell'altro. Assicurarsi che la parete della piscina non si è disinserita dal listello inferiore.  
b. Assicurarsi che tutti i collegamenti con bulloni sono avvitati a fondo.

### 3. PREVENIRE LA RUGGINE

- a. Applicare la vernice contro la corrosione su tutti i posti graffiati e aggrediti dalla ruggine.

#### 4. CONTROLLARE IL LINER

a. Assicurarsi che la parte superiore del liner è sempre attaccato alla parete con listelli in plastica. Non togliere il liner dalla piscina.

#### 5. CERCARE LE MANCATE TENUTE

a. Assicurarsi che il liner non è bucato. Nell'inverno la fuoriuscita dell'acqua può costituire la causa del danneggiamento grave della piscina.

#### 6. ACCESSORI DELLA PISCINA

- a. Smontare dalla piscina tutti gli accessori assieme alle scalette.
- b. Nel caso della conservazione invernale dell'impianto filtrante procedere secondo le rispettive istruzioni.
- c. Non smontare il raccogliitore e l'ugello di ritorno; lasciarli sulla parete della piscina.

Raccordatevi che la conservazione invernale sbagliata provocherà la mancata validità della garanzia della piscina. Seguire accuratamente tutte le istruzioni per la conservazione invernale. Attenzione: Vietare l'accesso ai bambini piccoli e agli animali domestici alla piscina quando essa è conservata durante l'inverno. Non patinare sulla piscina conservata durante l'inverno né salire sul ghiaccio; il pericolo d'incidente o del danneggiamento del liner.

## PARTE 8 – ALLEGATI

### A) ISTRUZIONI PER L'USO DEL SUPPORTO DA PISCINA

---

**Nota:** Il supporto per piscine non fa parte della fornitura della piscina. Si prega di rivolgersi al vostro rivenditore.

Il tessuto non tessuto NETEX S (materiale per supporti da piscine) si produce in polipropilene bianco al 100%. Si utilizza come un geotessuto filtrante, drenante e di separazione nelle costruzioni stradali e per ferrovie, discariche, aeroporti, superfici di immagazzinamento, parcheggio ecc. Si utilizza anche per la protezione del liner da piscine e per la loro separazione dagli strati sottostanti.

#### Caratteristiche del supporto da piscina

I filati di cui viene prodotto il supporto sono soggetti all'invecchiamento dopo un certo periodo di tempo a causa dell'azione della luce (fotodegrado). Per questo motivo non è consigliato di immagazzinare il supporto da piscina all'aria aperta. Occorre conservarlo in un cartone o avvolto in una pellicola che costituisce una protezione contro raggi UV.

Il tessuto non tessuto è resistente al benzina, percloro, oli e altri agenti chimici di carattere simile, muffe e microorganismi.

Il supporto non è pericoloso alla salute.

Posa del supporto da piscina con il riempimento angolare Il supporto da piscina deve essere posato al momento in cui è stata assemblata la parete della piscina ed è stato formato il riempimento angolare in sabbia di cava setacciata. Svolgere il supporto da piscina sulla base della piscina, centrare e distendere eventuali pieghe. Tagliare il supporto da piscina sopra il riempimento angolare lasciando alcuni centimetri. (Abb. A-1)

Controllare affinché sulla superficie esterna del supporto da piscina non entrino piccole pietre o altri oggetti acuti.



# NAZIEMNY BASEN OKRĄGŁY AZURO

## serie modelowe 240, 300 i 400

## CZĘŚĆ 1 – WSTĘP

---

### 1. PRZECZYTAĆ INSTRUKCJĘ OBSŁUGI

Przed przystąpieniem do montażu i instalacji, należy zapoznać się z niniejszą instrukcją obsługi. Instrukcja obsługi wyjaśnia w jaki sposób należy zainstalować basen. Po prostu należy postępować zgodnie z nią krok po kroku. Należy rozpocząć częścią 1 a podczas montażu całego basenu stosować się do części 2 aż 3. Część 4 zawiera Zasady Bezpieczeństwa a części 5, 6 i 7, polecenia, które pomogą przez lata korzystać z czystego basenu i basenu w dobrym stanie. Należy zadbać o to, aby każda osoba przed wejściem do basenu zapoznała się z zasadami bezpiecznego korzystania z niego i stosowała się do nich.

Uwaga: Rysunki zawarte w niniejszej instrukcji nie muszą być identyczne z Państwa basenem. Są one pomocne przede wszystkim w lepszym zrozumieniu tekstu. Producent zastrzega sobie prawo do przeprowadzania zmian bez uprzedniego ostrzeżenia **UWAGA WAŻNE!**

### 2. PRZYGOTOWAĆ POTRZEBNE WYPOSAŻENIE

Przed rozpoczęciem instalacji basenu należy przygotować potrzebne urządzenia i narzędzia. Potrzebne będą:

- szpadel, oskard, grabie, łopata i taczka do przenoszenia ziemi i do manipulowania z piaskiem;
- drewniana belka około 5 x 5 cm o długości powyżej połowy średnicy basenu, drewniany palik, paczka mąki lub miłkiego piasku itp., kłob szpagatu, nóż, poziomica, metr, młotek i gwoździe do przygotowania równego podłoża;
- przesiany wykopany piasek do wyrównania podłoża i utworzenia wypelniania kątownego;
- wkrętak krzyżowy i wkrętak płaski, kombinerki, materiałowa taśma przylepna (do dywanów), nóż, klamerki do prania do złożenia basenu.

Przed rozpoczęciem montażu basenu zalecamy zmontować drabinkę. Będzie potrzebna w trakcie montażu basenu, kiedy będzie trzeba wchodzić i wychodzić z basenu przez postawioną ścianę. Instrukcję montażu drabinki można znaleźć w załączniku B lub C.

### 3. DO INSTALACJI BASENU WYBRAĆ ODPOWIEDNI DZIEŃ

Instalację basenu należy przeprowadzić przy słonecznej i bezwietrznej pogodzie. Nie próbować instalować basenu podczas wiatru. Należy zapewnić sobie pomoc co najmniej jednej dorosłej osoby.

### 4. CZĘŚCI ZAMIENNE I SERWIS

W razie potrzeby zapewnienia serwisu, porady czy uzyskania części zamiennych, należy zwrócić się do swego sprzedawcy. Do konserwacji i napraw należy korzystać z oryginalnych części zamiennych.

### 5. WARUNKI GWARANCJI

Warunki gwarancyjne są zamieszczone w Karcie Gwarancyjnej sprzedawcy.

# CZĘŚĆ 2 – PRZYGOTOWANIE LOKALIZACJI

## KROK A: WYBÓR LOKALIZACJI DO INSTALACJI BASENU

### 1. TEREN

Wyborowi właściwego miejsca do instalacji basenu należy poświęcić specjalną uwagę:

- Wybrać powierzchnię o odpowiednich rozmiarach, jak najbardziej płaską i równą.
- Wybrać miejsce nasłonecznione przez cały dzień o suchej i twardej glebie – nie należy instalować basenu na asfalcie, żwirze, drewnie, na zwieszonym materiale, gruncie podmokłym, na torfowisku czy nad przestrzenią podziemną, jak np.: zbiorniki na wodę, szamba, kanały itp.
- Skontrolować, czy na tym miejscu nie rośnie jakaś roślinność, która mogłaby poprzerastać przez folię basenu.

Jeśli istnieje takie prawdopodobieństwo, zalecamy w wystarczającym czasowym horyzoncie przed rozpoczęciem prac terenowych przygotować lokalizację oczyszczając teren środkami chwastobójczymi (zgodnie z instrukcją), ewentualnie pod powierzchnię basenu podczas instalacji położyć czarną folię ogrodniczą.

- Podłoże nachylone trzeba będzie wyrównać do poziomu, usuwając glebę z wyższych części, nigdy nie nasypywać gleby na niższe położone części.
- Basen nie jest dostosowany do zagłębiania w ziemi.

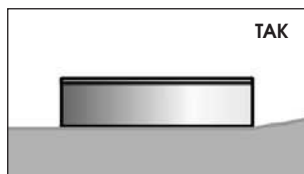
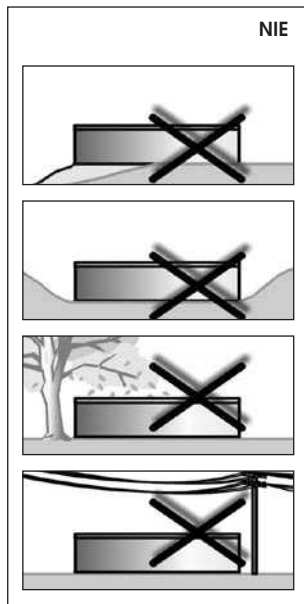
### 2. MIEJSCA, KTÓRYCH NALEŻY UNIKAĆ

Nigdy nie należy umieszczać basenu na poniższych miejscach:

- W pobliżu powierzchni czy przedmiotów, które są łatwo dostępne dla dzieci, czy zwierząt i mogą im ułatwić wejście do basenu. Jeśli się tak dzieje należy zabezpieczyć okolicę basenu przed ewentualnym samowolnym wejściem dzieci i zwierząt do basenu.
- Na trawie, kamieniach i korzeniach. Trawa pod folią basenu zgnije a kamienie i korzenie uszkodzą folię basenu.
- W pobliżu drzew i wyższych krzewów. Liście i inne zanieczyszczenia spadają z nich prosto do basenu i powiększają jego zanieczyszczenie.
- Pod wiszącą linią elektryczną i sznurami do prania.
- W miejscach o naturalnie złym odwadnianiu. Może nastąpić zatopienie okolicy basenu wodą.
- Na powierzchniach niedawno nawożonych pestycydami pochodzenia ropnego, chemikaliami czy nawozami. W takim przypadku konieczne należy użyć wykładziny basenowej z geotkaniny.

### 3. PLANUJ NAPRZÓD

- Jeśli później będzie dodawany przylegający podest? Należy zostawić dla niego miejsce.
- Należy wziąć pod uwagę fakt, że otaczające porosty (drzewa, krzewy) wyrosną i mogą zaciemnić basen.
- Czy będzie się korzystało z wyposażenia basenu czy innych akcesoriów, które są na prąd? Należy basen umieścić w taki sposób, aby można było takie urządzenie zainstalować zgodnie z zasadami bezpieczeństwa (patrz instrukcja obsługi niniejszego urządzenia). Ewentualną instalację gniazdka elektrycznego i wyłącznika bezpieczeństwa powierzyć pracownikowi o stosownych kwalifikacjach.



## KROK B: PRZYGOTOWANIE PODŁOŻA DLA BASENU

Ważne: Podłoże pod basenem powinno spełniać poniższe zasadnicze warunki:

Powinno być płaskie, tzn. w tolerancji maksymalnie 2,5 cm na poprzeczny rozmiar basenu.

Powinno mieć cieką warstwę przesianego piasku, tzn. że piasek wyrówna drobne nierówności podłoża, powstałe w wyniku zastosowania narzędzi pracy (oskara, motyki,...) i pokryje całą powierzchnię basenu warstwą najwyżej 2 cm.

Powinna być gęsta, tzn. tak twarda, aby człowiek o wadze min 80 kg nie pozostawił na podłożu widocznych śladów.

Średnica basenu	Długość sznura	Długość palika
2,4 m	140 cm	140 cm
3,6 m	200 cm	200 cm
4,6 m	250 cm	250 cm

### 1. WYZNACZENIE OBSZARU

- Wbić w ziemię palik w wymierzonym środku basenu (patrz rys. 2-1).
- Jeden koniec sznura przywiązać do palika a na drugi przywiązać butelkę z piaskiem lub z wapnem, mąką itp., którą zostanie na ziemi oznaczony okrąg. Długość sznura jest podana w tabeli zgodnie z odpowiednią średnicą basenu. Promień podstawy będzie większy o 15 cm niż wynosi średnica (patrz rys. 2-2).

### 2. USUNIĘCIE DARNI

- Z oznaczonego podłoża do głębokości 10-15 cm należy starannie usunąć wszelką darr i roślinność (patrz rys. 2-3).
- Z oznaczonego podłoża należy usunąć wszystkie gałęzie, kamienie i korzenie.

### 3. WYZNACZONY OBSZAR WYRÓWNAĆ DO POZIOMU I ZAGĘŚCIĆ

Należy pamiętać: Basen powinien być umieszczony poziomo. Należy poświęcić czas temu, aby podłoże było idealnie równe. Odchylenie od powierzchni płaskiej nie może przekraczać 25 mm.

- Palik należy zastąpić kołkiem o płaskiej górnej końcówce o średnicy ok. 25x25 mm i długości ok. 15 cm. Należy go wbić w ziemię tak, aby jego górna powierzchnia była umieszczona poziomo do ziemi (patrz rys. 2-4).
- Przygotować kołek o średnicy 5x10 cm i długości zgodnej z rozmiarem basenu (patrz tabela powyżej). Gwoździem przybić do wierzchniej części palika jeden koniec kołka. Użyć gwoździa o odpowiedniej długości tak, aby utrzymał końcówkę kołka na gwoździu, podczas otaczania kołkiem po okręgu (patrz rys. 2-5).
- Na kołek położyć poziomnicę i przesuwać kołkiem po okręgu dookoła przybitego do palika końca i wykryć w ten sposób miejsca wyższe i zagłębienia (patrz rys. 2-6).
- Wszystkie miejsca wyższe usunąć łopatką, motyką lub grabiami. Należy pamiętać, że basen powinien być położony poziomo w tolerancji 25 mm w poprzek basenu (patrz rys. 2-8).
- Nie napętniać zagłębień (patrz rys. 2-7). Zасыpywanie nie wytworzy bezpiecznego podłoża dla basenu. Małe zagłębienia mogą zostać wypełnione, ale zasyp powinien być mocno ubity ubijarką.
- Dla uzyskania pewności przyszłej stabilności basenu należy teraz podstawę zagęścić ubijarką. Niezagęszczona podstawa może się pod ciśnieniem napuszczanego basenu zapadnąć i tym samym spowodować spadnięcie basenu. Powstałe zagłębienia i nierówności należy wypełnić i ubić.

**Pomoc:** Dla pewności należy przejść się po podłożu. Na odpowiednio gęstym podłożu nie widać żadnych śladów

Poznamka k rys. 2-7 : (PL: Usunąć! Nie wypełniać!)

Poznamka k rys. 2-8 maks. 25mm.

Należy pamiętać: 30cm zewnętrznego okręgu powinno być idealnie płaskie (patrz rys. 2-9). Dolna krawędź ściany basenu powinna być pozioma i nie mogą pod nią występować zagłębienia. Należy poświęcić czas temu, aby podłoże było idealnie równe i płaskie.

## CZĘŚĆ 3 – MONTAŻ BASENU

### KROK A: MONTAŻ PODSTAWY BASENU

---

#### 1. WYTWORZYĆ DOLNĄ OBRĘCZ BASENU

a. Stopniowo połączyc obręcze łukowe (3) przy pomocy trzpieni łączących (2) i układać je po obwodzie basenu (patrz rys. 3-1).

Uwaga: Dostarczamy trzpienie łączące (2) w dwóch wykonaniach – trzpienie bez przekroju podłużnego są przeznaczone dla dolnej obręczy, trzpienie z przekrojem podłużnym (elastyczne) dla obręczy górnej.

b. Łączyć obręcze na styk. Ostatnią krawędź należy pozostawić niezamkniętą, dlatego, że po postawieniu ściany będzie trzeba dopasować długość obręczy.

c. Należy sprawdzić, czy dolna obręcz tworzy rzeczywiście okrąg mierząc odległość od palika środkowego.

#### 2. NASYPAĆ MIAŁKI PIASEK

a. Na całej powierzchni podłoża basenu (za wyjątkiem zewnętrznych 30cm okręgu) należy rozprowadzić maksymalnie 2cm warstwę miążkiego piasku, najlepiej słuukowego, w celu łatwiejszego wyrównania małych nierówności terenu (patrz rys. 3-2). Nie należy go dawać w pobliże dolnych obręczy, mógłby się dostać rowka obręczy i uniemożliwić w ten sposób osadzenie ściany. Należy pozostawić około 15cm szerokości krąg dookoła dolnych obręczy bez piasku. Wyrównać powierzchnie grabiami aby warstwa była płaska i gładka.

Uwaga: Grubsza warstwa piasku może w przyszłości negatywnie wpłynąć na stabilność basenu.

b. Do powierzchni basenu nawieźć wykopany przesiany piasek w odpowiednich proporcjach do rozmiaru basenu ok. 0,2 – 0,3 m<sup>3</sup>. Będzie potrzebny do wytworzenia wypełnienia kąowego (patrz rozdział Wytwórz wypełnienie kąowe).

**Uwaga:** Podczas manipulacji z piaskiem należy uważać, aby nie doszło do uszkodzenia dolnej obręczy lub jej zasypiania piaskiem.

### KROK B: MONTAŻ ŚCIANY BASENU

---

#### 1. POSTAWIĆ ŚCIANĘ BASENU

a. Należy poczekać na spokojny słoneczny dzień. Nie próbować stawiać ściany basenu podczas wiatru. Należy zapewnić sobie pomoc co najmniej jednej dorosłej osoby.

b. Wypakować zwiniętą ścianę basenu i postawić ją na podłożu basenu na kawałku dykty (patrz rys. 3-3). Wydrżone otwory dla powierzchniowego zbieracza zanieczyszczeń powinny się znajdować na górnej części ściany.

**Ważne:** Przed rozwinięciem ściany należy się przekonać, w jakim kierunku jest ściana nawinięta. Zgodnie z tym należy ścianę rozwinąć w prawo lub w lewo.

- c. Należy rozpocząć rozwijanie ściany (1) a zarazem wkładać jej dolną krawędź do dolnej obręczy. Otwory dla zbieracza zanieczyszczeń i dyszy zwrotnej umieścić blisko miejsca, gdzie będzie się znajdowało urządzenie fi ltrujące.
- d. Kontynuować dookoła całej podstawy, aż do rozwinięcia całej ściany i osadzenia jej do dolnej obręczy.

## 2. POŁĄCZYĆ KRAWĘDZIE ŚCIANY BASENU

- a. Wyrównać przeciw sobie otwory na dwóch krańcach ściany basenu.

**Pomoc:** Przetknąć śrubokręt przez dwa przeciwległe otwory w celu łatwiejszego wyrównania końca ściany.

- b. Aby otwory dostały się na przeciwko sobie, należy wykonać okrąg, który wytworzyła ściana basenu, większy czy mniejszy przysuwając nogą dolną obręcz na zewnątrz lub do środka okręgu (patrz rys. 3-5).
- c. Należy skontrolować, czy dolna obręcz rzeczywiście tworzy okrąg przed zmierzeniem odległości od palika środkowego.
- d. Teraz należy zmierzyć ostatnią wolną dolną obręcz i skrócić ją do potrzebnej długości (patrz szczegóły na rys. 3-5). Zamknąć dolną ramę łącząc skrócone dolne obręcze z pozostałymi ramami przy pomocy trzpieni łączących.
- e. Połączyć krańce ściany basenowej (patrz rys. 3-6). Do każdej wyrównanej pary otworów trzeba przetknąć na zewnątrz basenu śrubę (A), nasadzić i przyśrubować nakrętkę (B). Główni śrub są po stronie wewnętrznej basenu a wszystkie nakrętki na stronie zewnętrznej basenu.
- f. Najpierw łączy dokręcać ręką. Aż wszystkie łączy będą na swych miejscach, należy je na sztywno przyśrubować odpowiednimi narzędziami.
- g. Zakryć przekrycie krańców ściany i główki śrub z wewnętrznej strony ścian basenowej naklejając taśmę klejącą (patrz rys. 3-7), najlepiej tekstylną.

## 3. SKONTROLOWAĆ CZY ŚCIANA BASENU JEST USTAWIONA POZIOMO W PŁASZCZYŹNIE I TWORZY OKRĄG

- a. Użyć długiego prostego słu pa lub profilu do skontrolowania, czy przeciwległe górne krawędzie ściany basenu są położone na jednym poziomie (patrz rys. 3-8). Należy skontrolować ścianę w kilku różnych kierunkach. Ściana powinna być postawiona w płaszczyźnie poziomej. Jeśli odchylenie od poziomu na całej długości średnicy basenu wynosi ponad 25mm (patrz rys. 3-9), należy odłożyć ścianę na bok i ponownie wyrównać do płaszczyzny poziomej podłoże basenu.
  - b. Przy pomocy sznurka należy skontrolować, czy ściana basenu jest na prawdę okrągła.
- Ostrzeżenie: Basen, który nie jest poziomy jest niebezpieczny i może spaść.

## 4. USZTAŁTOWAĆ WYPEŁNIENIE KĄTOWE

- a. Przy pomocy przesianego wykopanego piasku należy ukształtować zaokrąglone wypełnienie kątowe o około 20 cm szerokości i 20 cm wysokości od podstawy ściany na całym obwodzie w środku basenu (patrz rys. 3-10). Zaokrąglenie należy ukształtować a jego kształt na sztywno uszczelnić
- b. Teraz należy wyrównać grabiami powierzchnię dna.
- c. Należy położyć na dno basenu i na wypełnienie kątowe wykładzinę z geotkaniny jako ochronę folii basenowej przed uszkodzeniami mechanicznymi. Instrukcja jest załączona w załączniku A.

**Uwaga:** Jeśli grozi niebezpieczeństwo przerastania trawy do basenu, zalecały położenie pod wykładzinę basenową czarną folię ogrodniczą, która obniża niniejsze ryzyka.

**Uwaga:** Wykładzina basenowa z geotkaniny nie jest częścią opakowania basenu. Należy zwrócić się do swojego sprzedawcy.

**Pomoc:** Do wychodzenia i wchodzenia do basenu zalecamy korzystanie ze zmontowanej drabinki basenowej. Instrukcja montażu jest załączona w załączniku B lub C.

Uwaga: Jeśli razem z basenem będzie się korzystać też z urządzenia filtracyjnego, trzeba będzie jeszcze przed osadzeniem folii przeprowadzić część operacji instalacji zbieracza zanieczyszczeń powierzchniowych. Należy przeczytać odpowiednią instrukcję instalacji zbieracza i postępować zgodnie z nią.

## KROK C: INSTALACJA FOLII I KRAWĘDZI GÓRNEJ

### 1. OSADZIĆ FOLIĘ NA MIEJSCE

- Należy otworzyć karton zawierający folię.  
Nie używać ostrych przedmiotów do otwierania pudełka.
- Rozpakować i rozłożyć folię a następnie rozesać ją na stołcu, aby się zagrzała. Należy skontrolować całą powierzchnię folii i wszystkie szwy, czy nie są podziurawione.
- Rozłożyć folię (7) w basenie (patrz rys. 3-11) tak, aby przednia strona szwu była skierowana do góry. Szew łukowy powinien być przy tym na środku zaokrąglenia wypełnienia kąтового. Pozostałe szwy będą tworzyły prostą w poprzek dna basenu.
- Wygładzić wszelkie zmarszczki folii na dnie basenu.

### 2. PRZYMOCOWAĆ FOLIĘ DO ŚCIANY

- Folię (7) należy przeciągnąć przez krawędź ściany (1) i miejscami należy ją prowizorycznie przymocować za pomocą kilku obręczy zaciskowych (6) lub klamerki na pranie. Folię na razie należy pozostawić wolnie wiszącą. Folię nie należy zbyt napinać.
- Basen można zacząć napełniać wodą.  
Podczas napełniania basenu, wygładzają się wszystkie zmarszczki a folia wygładza się od środka basenu w kręgach w kierunku do ściany. Można sobie pomóc delikatną szczotką. Nigdy nie należy naciskać na folię zbyt wielką siłą i nie ciągnąć ją. Należy działać szybko, ponieważ zaledwie kilka centymetrów wody może przycisnąć folię do podłoża tak, że nie będzie można z nią bez uszkodzenia poruszać. Należy dbać o to, aby szew łukowy stałe był mniej więcej po środku wypełnienia kąтового (patrz rys. 3-11).
- Po wygładzeniu dna należy kontynuować napełnianie basenu i stopniowo wygładzać folię na ścianie. Należy dbać o to, aby nie doszło do napięcia folii i nie powstała w ten sposób próżnia powietrzna (patrz rys. 3-13).
- Po wygładzeniu należy zabezpieczyć skraj folii obręczą zaciskową (6). W ten sposób postępować wzdłuż całego obwodu basenu.
- Po wygładzeniu wszystkich zmarszczek na folii, należy odciąć przekraczającą część ostatniej plastikowej obręczy (6) tak, aby jej koniec ciasno przylegał do obręczy następującej (patrz rys. 3-12). **Plastikowy drążek zaciskowy może nie być częścią wszystkich modeli basenów Azuro. W takiej sytuacji możesz tymczasowo zastąpić go klamerkami do bielizny.**
- Teraz na obręcz zaciskową (6) należy nałożyć plastikową obręcz (4). Przy pomocy dwóch elastycznych trzpieni łączących (2) trzeba przyłączyć kolejną plastikową obręcz (4) i w ten sposób należy postępować wzdłuż całego obwodu basenu. (patrz rys. 3-12)

**Uwaga:** Dostarczane trzpienie łączące (2) występują w dwóch wykonaniach – trzpienie bez cięcia podłużnego są przeznaczone dla ramy dolnej, trzpienie z cięciem podłużnym (elastyczne) dla górnej ramy.  
g. Ostatnią plastikową obręcz należy skrócić do wymaganej długości i przy pomocy dwóch trzpieni łączących przyłączyć je do pozostałej części górnej obręczy (patrz rys. 3-12).

**Uwaga:** Lekkie pofałdowanie folii podczas jej instalacji jest normalne. Jest to spowodowane luzem materiału winylowego, który chroni folię przy jej kurczeniu.

**Uwaga:** Folia nie jest elementem konstrukcyjnym basenu. Jej główna funkcja polega na zabronieniu wodzie w wyciekaniu z basenu. Ciśnienie wody jest utrzymywane przy pomocy ścian i elementów konstrukcyjnych basenu. Folia powinna w odpowiedni sposób przylegać do ziemi, wypełnienia kąтового i ściany basenu, nigdy nie może dźwigać masy wody, która mogłaby ją uszkodzić. nie tak próżnia wypełnienie powietrzna kątowe

### 3. NAKLEIĆ NAKLEJKĘ Z OSTRZEŻENIAMI

W pobliżu miejsca, gdzie będzie wejście do basenu czy wyjście z basenu, należy nakleić naklejkę z ostrzeżeniem. Należy pamiętać, że basen nie jest tak głęboki, aby można było do niego bezpiecznie skakać; grozi ryzyko urazu.

## KROK D: NAPEŁNIENIE BASENU WODĄ

### 1. ZAKOŃCZYĆ NAPEŁNIANIE BASENU

a. Basen należy napęlić wodą do wysokości 5 cm pod niżej położonym otworem na ścianie basenu.

Następnie należy postępować zgodnie z instrukcją montażu zbieracza zanieczyszczeń.

Ważne: Basen podczas napęliania wodą może się trochę wyrzucić czy przesunąć. Jest to normalne.

b. Do zamontowanego zbieracza należy przyłączyć urządzenie filtrycyjne zgodnie z odpowiednią instrukcją.

c. Należy uzupełnić wodę aż do poziomu środka dopływowego kotłowni zbieracza i trzeba przeprowadzić pierwotną dezynfekcję wody (patrz załącznik D). Dzięki temu basen jest przygotowany do użycia.

**Ostrzeżenie:** Zanim będzie można korzystać z basenu, należy przeczytać i kierować się Zasadami Bezpieczeństwa, które są zawarte w części 4.

## CZĘŚĆ 4 – ZASADY BEZPIECZŃSTWA

Basen zawiera dużą ilość wody i jest wystarczająco głęboki, aby przedstawiał znaczne niebezpieczeństwo dla życia i zdrowia, jeśli nie byłyby ściśle przestrzegane poniższe zasady bezpieczeństwa. Ci, którzy korzystają z basenu po raz pierwszy są narażeni na najwyższe ryzyko poranienia. Należy zadbać o to, aby każda osoba przed wejściem do basenu zapoznała się z zasadami bezpiecznego korzystania z niego.



#### 1. Zakaz skakania do basenu czy nurkowania

Górna krawędź ściany basenu nie jest skoczną i nie może być wykorzystywana do skakania do basenu czy do nurkowania. Nie można zezwalać na skakanie do basenu czy nurkowanie w basenu z drabinki czy z krawędzi górnej ściany basenu. Nurkowanie czy skakanie do basenu może być przyczyną ciężkiego urazu czy śmierci przez utonięcie.



#### 2. Nigdy nie korzystać z basenu w samotności

Nigdy nie należy zezwalać, na korzystanie z basenu bez opieki co najmniej jednej osoby, niekąpiącej się. Zawsze powinna być do dyspozycji osoba, która w razie niebezpieczeństwa udzieli pierwszej pomocy.

**3. Nigdy nie należy pozostawiać dzieci bez opieki**

Nigdy nie należy pozostawiać dzieci samych lub bez opieki w basenie czy w pobliżu basenu - ani na sekundę.

**4. Żadne „hazardowanie“**

Nie należy zezwalać na „hazardowanie” w basenie czy w pobliżu basenu. Powierzchnie mogą być ślizgienne i niebezpieczne, pod wpływem wody.

**5. W nocy oświetlać basen**

Jeśli z basenu korzysta się po zmroku, powinno być zapewnione właściwe oświetlenie. Oświetlenie przestrzeni basenu musi być wystarczające do oceny głębokości basenu i aby można było zobaczyć całe wyposażenie basenu i w jego pobliżu. Oświetlenie należy skonsultować ze specjalistą.

**6. Ograniczenie wstępu do basenu**

Nie pozostawiać obok basenu krzesel czy innych mebli, z których dziecko mogłoby skorzystać w celu dostania się do basenu. Drabinka powinna być usunięta, zawsze, kiedy basen jest pozostawiony bez opieki. Polecamy zamontowanie płotu dookoła basenu z zamkniętą branką. Mogą tego wymagać niektóre przepisy prawne.

**7. Żaden alkohol ani narkotyki**

Spóżywanie alkoholu czy narkotyków wyklucza pobyt w basenie. Osoby, które piły alkoholu czy zażywały narkotyków nie mogą zostać wpuszczone do basenu i należy zwracać baczną uwagę, kiedy znajdują się w przylegającej okolicy.

**8. Utrzymywać basen czysty i nieszkodliwy dla zdrowia**

Woda w basenie powinna być na bieżąco filtrowana i uzdatniana chemicznie, aby była nieszkodliwa dla zdrowia. Należy korzystać z odpowiedniej jednostki filtrującej do usuwania zanieczyszczeń pływających i odpowiednich środków chemii basenowej zgodnie z ich instrukcją obsługi, w celu zniszczenia szkodliwych bakterii i ochrony przed glonami. Należy pamiętać, że woda szkodliwa dla zdrowia stanowi poważne ryzyko.

**Uwaga! Nie można dopasowywać basenu a nie przeprowadzać żadnych ingerencji do konstrukcji zmontowanego i napełnionego basenu. Może to doprowadzić do spadnięcia basenu czy też do ważnych urazów.**

## CZĘŚĆ 5 – KORZYSTANIE Z BASENU

Podczas korzystania z basenu należy przestrzegać poniższych zaleceń, aby basen został utrzymany czysty i w dobrym stanie.

### 1. KORZYSTANIE Z BASENU

- Przed wejściem do basenu należy skorzystać z prysznica i oczyścić nogi.
- Do basenu nie wchodzić w obuwiu, grozi uszkodzeniem folii winylowej.
- Do wyjścia z basenu zawsze korzystać z drabinki. Podczas wychodzenia przy ścianach basenu i podczas odbijania się od dna basenu może w tych miejscach nastąpić opadnięcie, ewentualnie uszkodzenie wewnętrznej folii.
- Wysokość wody należy utrzymywać na przepisowej wysokości, to znaczy mniej więcej na poziomie środka kołnierza zbieracza. Należy pamiętać, że podczas każdej pogody następuje odparowywanie



wody z basenu, którą trzeba potem uzupełnić. Bieżące odparzanie jest naturalne i nie można go mylić z unikaniem wody w wyniku nieszczelności.

- e. Na bieżąco kontrolować basen i jego wyposażenie, czy nie następuje unikanie wody. Ewentualne uniki usunąć dokręcając lub poprawiając szczelność odpowiedniego łącza.

## 2. OCHRONA WODY BASENOWEJ

Właściwa opieka nad wodą basenową jest jednym z najważniejszych warunków do utrzymania basenu w stanie nieszkodliwym dla zdrowia.

- a. Temperatura wody w basenie nie powinna przekraczać 30°C. Optymalna temperatura wody waha się ok. 25°C. Zbyt ciepła woda nie odświeża a co więcej obniża efektywność materiału sanitacyjnego (chloru) i tworzy optymalne warunki do tworzenia się glonów. Wysoka temperatura wody powoduje również zmiękczenie folii basenowej i ryzyko powstania zmarszczek na folii. W przypadku, kiedy woda w basenie osiągnie temperaturę 30°C, nie należy korzystać z ogrzewania wody, trzeba zdjąć pokrywę basenu i ewentualnie część wody wymienić na zimniejszą.

# CZĘŚĆ 6 – UŻYTKOWANIE I CZYSZCZENIE BASENU

---

## 1. FOLIA

- a. Należy regularnie kontrolować folię, czy nie jest podziurawiona. Podziurawiona folia powoduje spadek powierzchni wody, co może być przyczyną uszkodzenia basenu lub jednostki fi ltrującej.
- b. Mniejsze naprawy folii można przeprowadzić przy pomocy zestawu do naprawy folii. Przy większych uszkodzeniach najlepiej wymienić całą folię na nową.

## 2. ŚCIANA BASENU

- a. Ścianę basenu należy utrzymywać czystą. Myć ją słabym roztworem mydła. Nie stosować metody abrazyjnej, rozpuszczalników czy proszków do czyszczenia.
- b. Natychmiast zmyć jakąkolwiek rozlaną chemikalię basenową.

**Ostrzeżenie:** Skoncentrowany chlor może uszkodzić folię basenową i elementy metalowe basenu. Natychmiast zmyć jakiegokolwiek zabrudzenie.

- c. Polakierować wszystkie odsłonięcia głowic śrub i nakrętek bezbarwnym laserem do lakierowania na zewnątrz.
- d. Na bieżąco kontrolować wszystkie elementy metalowe, czy nie są zardzewiałe, co najmniej raz w sezonie.

Wszelkie zarysowania i powierzchnie zardzewiałe na elementach metalowych pomalować odpowiednią powłoką antykorozyjną – zgodnie z instrukcją obsługi na opakowaniu z powłoką

**Należy pamiętać:** Wszelkie zardzewiałe powierzchnie na ścianie basenu powinny być pomalowane powłoką antykorozyjną w odpowiednim czasie. Mocno zardzewiały basen może spaść.

- e. Należy zwracać specjalną uwagę na wszelkie nieszczelności dookoła zbieracza i dyszy zwrotnej. Nieszczelność powinna być natychmiast usunięta.

## 3. DRABINKI BASENOWE

- a. Ze względów bezpieczeństwa i z praktycznych powodów nie należy zbytecznie pozostawiać w basenie drabinki

- b. Należy z niej korzystać jedynie w kasie niezbędnym, podczas kąpieli.
- c. Drabinka basenowa jest wystawiona na działanie środków chemicznych rozpuszczonych w wodzie. Dlatego od czasu do czasu należy ją skontrolować i w razie, dostrzeżenia oznak korozji chemicznej, pomalować odpowiednią powłoką.

## CZĘŚĆ 7 – ZABEZPIECZENIE BASENU NA OKRES ZIMY

---

Po koniec sezonu kąpielowego należy postępować zgodnie z poniższymi zaleceniami, w celu przygotowania basenu na zimę. Przy czym ważne jest bieżące dbanie o wodę basenową, łącznie z filtrowaniem, aż do chwili przygotowania na okres zimy.

Uwaga: dobrze zabezpieczony basen na zimę – łatwe uruchomienie basenu na wiosnę.

### 1. OBNIŻYĆ POZIOM WODY W BASENIE

- a. Najpierw należy zadbać o wartość pH i skoncentrowanie środków sanitacyjnych w wodzie basenowej na właściwy poziom.
- b. Należy wyczyścić dno od zanieczyszczeń.
- c. Należy obniżyć poziom wody w basenie do poziomu około 10 cm pod dyszą zwrotną.
- d. Osady na ścianie basenu na początkowym poziomie powierzchni wody należy przed zaschnięciem usunąć środkiem czyszczącym.
- e. Należy uzdatnić pozostałą wodę odpowiednim środkiem do zabezpieczenia na okres zimowy.

**Uwaga:** Nie należy wypuszczać zupełnie wody z basenu na zimę i nie wyjmować folii. Pusty basen mógłby spaść.

- f. Wodę z basenu należy wypuszczać na własnym gruncie na trawę. W przypadku wypuszczania wody do cieku powierzchniowego należy to wcześniej uzgodnić z właściwym organem gospodarki wodnej.

### 2. SKONTROLOWAĆ WSZYSTKIE ŁĄCZA I ŚRUBY

- a. Należy się przekonać, czy wszystkie łącza konstrukcji zachodzą na siebie we właściwy sposób. Należy się przekonać, że ściana basenu nie wysunęła się z obręczy dolnej.
- b. Należy się przekonać, że wszystkie łącza śrubowe są dokręcone na stałe.

### 3. ZAPOBIEGANIE RDZEWIENIU

- a. Polakierować wszystkie zadrapanne miejsca i powierzchnie zardzewiałe powłoką antykorozyjną.

### 4. SKONTROLOWANIE FOLII

- a. Dokręcić tak aby powierzchnia folii była na stałe przymocowana do ściany przy pomocy plastikowych obręczy. Nie należy wyjmować folii z basenu.

### 5. SZUKANIE NIESZCZELNOŚCI

- a. Należy się przekonać, że folia nie jest podziurawiona. W zimie unik wody może być przyczyną ważnego uszkodzenia basenu.

### 6. WYPOSAŻENIE BASENU

- a. Należy demontować z basenu wszelkie wyposażenie basenu, łącznie z drabinką basenową.
- b. Podczas zabezpieczania na okres zimowy urządzenia filtrującego należy przestrzegać zaleceń mających na celu jego zabezpieczenie.

c. Zbieracz i dyszę zwrotną należy zostawić zamontowane na ścianie basenu.

**Należy pamiętać:** Niewłaściwe zabezpieczenie na okres zimy spowoduje unieważnienie gwarancji na basen. Należy starannie wypełnić wszelkie polecenia dotyczące zabezpieczenia na okres zimy.

**Ostrzeżenie:** Należy ograniczyć dostęp do basenu małym dzieciom i zwierzętom domowym, w czasie, kiedy jest on zabezpieczony na okres zimowy. Na basenie zabezpieczonym na okres zimowy nie można jeździć na łyżwach i wchodzić na lód! Może dojść do uszkodzenia folii lub do wypadku

## CZĘŚĆ 8 – ZAŁĄCZNIKI

### A) INSTRUKCJA MONTAŻU WYKŁADZINY BASENOWEJ

---

**Uwaga:** Wykładzina basenowa nie jest częścią opakowania basenu. Należy zwrócić się do swojego sprzedawcy.

Nietkana tkanina NETEX S (materiał do wykładziny basenowej) jest produkowany w 100% z polipropylenowego włókna ciętego w kolorze białym. Wykorzystywane jest jako geotkanina filtracyjna, drenażowa i izolująca do budowy dróg i kolei, wysypisk, lotnisk, powierzchni magazynowych i parkingów itd. Jest wykorzystywana też do ochrony folii basenowych i ich oddzielenia od podłoża.

#### **Właściwości wykładziny basenowej**

Włókna, z których wykładzina jest produkowana, po określonym czasie ulegają starzeniu pod wpływem światła (tzw. fotodegradacji). Dlatego nie należy przechowywać wykładziny basenowej luzem. Należy ją włożyć do kartonu czy zapakować w folię, która jest stabilizowana przed promieniowaniem UV. Nietkana tkanina jest odporna na benzynę techniczną, perchlor, oleju i inne chemikalia o podobnym charakterze, na pleśń i mikroorganizmy. Jest nieszkodliwa dla zdrowia.

#### **Wyłożenie wykładziny basenowej z wypełnieniem kątowym**

Wykładzinę basenową można zainstalować w chwili, kiedy została postawiona ściana basenu i wykonane zostało wewnętrzne wypełnienie kątowe z przesianego wykopanego piasku. Wykładzinę należy rozwinąć na dnie w środku basenu, wycentrować i wyrównać ewentualne zmarszczki.

Kilka centymetrów nad wypełnieniem kątowym należy obciążyć wykładzinę. (Abb. A-1)

Przy tym należy dbać o to, aby na wierzchnią stronę wykładziny nie dostały się kamienie lub inne ostre przedmioty.

# НАЗЕМНЫЙ КРУГОВОЙ БАССЕЙН «AZURO»

модельный ряд 240, 300 и 400

## РАЗДЕЛ 1 - ВВЕДЕНИЕ

### 1. ПРОЧИТАЙТЕ ИНСТРУКЦИЮ

Прежде, чем Вы начнете работу, прочитайте до конца все разделы инструкции. В инструкции объясняется, как устанавливать Ваш бассейн. Просто соблюдайте инструкцию шаг за шагом. Начните с раздела 1, а при сборке всего Вашего бассейна поступайте согласно разделам 2 – 3. Раздел 4 содержит Правила по безопасности, а в разделах 5, 6 и 7 Вы найдете потом указания, которые помогут Вам в течение лета содержать Ваш бассейн чистым и в хорошем состоянии. Обязательно прочитайте Правила по безопасности и обеспечьте, чтобы каждый, кто будет пользоваться Вашим бассейном, прочитал и понял их.

Примечание: Рисунки, приведенные в настоящей инструкции, не должны обязательно точно соответствовать Вашему бассейну. Рисунки, в первую очередь, служат для лучшего понимания текста. Изготовитель оставляет за собой право на выполнение изменений без предшествующего предупреждения.

### 2. ПОДГОТОВЬТЕ НЕОБХОДИМОЕ ОБОРУДОВАНИЕ

Перед тем, как начнете сооружать бассейн, подготовьте необходимые инструменты и принадлежности. Вам будет необходимы:

- штыковая лопата, кирка, грабли, лопата и тачка для перевозки земли и манипуляции с песком;
- деревянный брус размером, приблизительно, 5 x 5 см, и длиной, превышающей радиус бассейна, деревянный колышек, пакетик муки или мелкого песка и т.п., клубок шпагата, нож, ватерпас, рулетка, молоток и гвозди для измерения и подготовки ровного подстилающего слоя;
- просеянный карьерный песок для выравнивания подстилающего слоя и создания углового заполнения;
- крестовая и плоская отвертка, комбинированные клещи, текстильная клеящая лента (для коврового покрытия), нож, бельевые прищепки для сборки бассейна.

Перед сборкой бассейна мы рекомендуем собрать лесенку. Она пригодится Вам в процессе сборки бассейна, когда надо будет войти и выйти из бассейна через собранную стенку. Указание по её сборке Вы найдете в приложении «В» и «С».

### 3. ДЛЯ СООРУЖЕНИЯ БАССЕЙНА ВЫБЕРИТЕ ПОДХОДЯЩИЙ ДЕНЬ

Сооружение бассейна начните в солнечный и безветренный день. Не сооружайте бассейн в ветреную погоду. Обеспечьте себе помощь хотя бы одного взрослого человека.

### 4. ЗАПЧАСТИ И СЕРВИС

В случае если Вы будете нуждаться в совете, или потребуете сервисное обслуживание или если Вам будут нужны запчасти, то обратитесь к своему продавцу. При обслуживании и ремонтах пользуйтесь оригинальными запчастями.

### 5. ГАРАНТИЙНЫЕ УСЛОВИЯ

Гарантийные условия приведены в Гарантийном листе продавца.

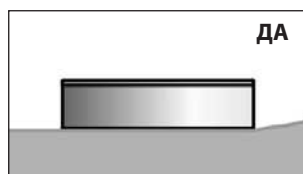
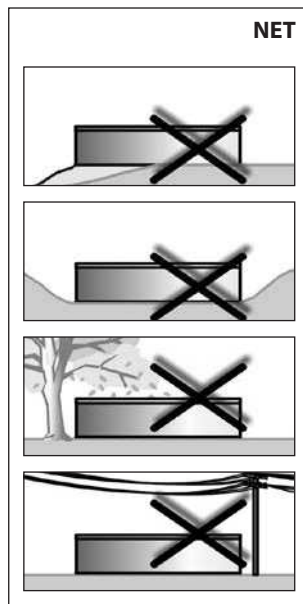
## РАЗДЕЛ 2 – Подготовка места установки

### ШАГ «А»: выбор места установки для сооружения бассейна

#### 1. МЕСТНОСТЬ

Уделите особое внимание выбору правильного места для Вашего бассейна:

- Выберите поверхность соответствующих размеров, максимально ровную и горизонтальную, как только это возможно.
- Выберите место, освещаемое солнцем в течение целого дня, с сухим и прочным грунтом – не устанавливайте бассейн на асфальте, гравии, деревянном основании, на подмоченной поверхности, на торфянистой топи или над подземными пространствами, такими как водохранилища, септики, каналы и т.п.
- Проверьте, если на этом месте не растет какое-либо растение, которое могло бы прорости сквозь пленку Вашего бассейна. Если это так, то потом с достаточным опережением перед началом работ на местности рекомендуется обработать место установки бассейна с помощью гербицида, полностью уничтожающим растительность (по инструкции), или под корпус бассейна при сооружении положить черную садоводческую пленку.
- Покатые поверхности надо подготовить так, чтобы они были горизонтальными, а это путем выемки грунта с более высоких мест, ни в коем случае засыпкой расположенных ниже мест. Бассейн не сконструирован для углубления в грунт.



#### 2. МЕСТА, КОТОРЫЕ НАДО ИЗБЕГАТЬ

Не размещайте бассейн на любом из нижеприведенных мест:

- Вблизи поверхностей и предметов, которые для детей и животных доступны и которые помогут им войти в бассейн. В противном случае надо обезопасить прилегающую территорию к бассейну от входа детей и животных в бассейн.
- На траве, камнях и корнях. Трава под пленкой сгниет, а камни и корни повредят пленку бассейна.
- Вблизи деревьев и высоких кустарников. Листья и другое загрязнение в этом случае попадают прямо в бассейн и повышают его загрязнение.
- Под подвесной электропроводкой и бельевыми шнурами.
- В местах с плохим естественным водоотводом. Может произойти затопление прилегающей к бассейну территории.
- На поверхностях, недавно обработанных нефтяными пестицидами, химическими препаратами или удобрениями. В этом случае необходимо использовать бассейновый коврик из геотекстиля.

#### 3. ПЛАНИРУЙТЕ ЗАРАНЕЕ

- Будете позже создавать прилегающую площадку? В этом случае оставьте для неё пространство.
- Помните, что окружающая поросль (деревья, кустарник) вырастет и может затенить бассейн.
- Будете использовать оборудование бассейна или другое устройство, для которого необходимо электричество? Поместите Ваш бассейн так, чтобы это устройство можно было установить в соответствии с правилами техники безопасности (см. Инструкцию этого устройства). Возможную установку электрической шт.розетки и токового защитного автомата доверьте выполнить работнику с соответствующей квалификацией.

## ШАГ «В»: ПОДГОТОВКА подстилающего слоя БАСЕЙНА

**Важная информация:** Площадка, предназначенная под бассейн, должна удовлетворять следующим принципиальным условиям:

Она должна быть горизонтальной, т.е. с допуском максимально 2,5 см для поперечного размера бассейна.

На эту площадку должен быть насыпан тонкий слой просеянного песка, т.е. песок выравнивает мелкие неровности поверхности, возникшие после использования рабочих инструментов (кирка, мотыга, ...), и покрывает всю поверхность бассейна слоем макс. 2 см.

Площадка должна быть утрамбована, т.е. она должна быть настолько прочной, чтобы человек весом мин. 80 кг не оставлял на поверхности видимые следы.

Диаметр бассейна	Длина веревки	Длина бруса
2,4 м	140 см	140 см
3,6 м	200 см	200 см
4,6 м	250 см	250 см

### 1. ОБОЗНАЧЬТЕ ПОВЕРХНОСТЬ

- В предполагаемом центре бассейна вбейте в землю колышек (рис. 2-1).
- Один конец веревки привяжите к колышку, а ко второму концу привяжите жестяную банку с песком или известкой, мукой и т.п., с помощью которой на земле вычертите круг. Длина веревки указана в таблице для соответствующего диаметра бассейна. Радиус фундамента должен быть на 15 см больше, чем радиус бассейна (рис.2-2).

### 2. УСТРАНИТЕ ДЁРН

- С обозначенной поверхности на глубину 10-15 см тщательно устранили весь дерн и растения (рис.2-3).
- С обозначенной поверхности устранили все палки, камни и корни.

### 3. ОБОЗНАЧЕННУЮ ПОВЕРХНОСТЬ ПОДГОТОВЬТЕ ТАК, ЧТОБЫ ОНА БЫЛА РОВНОЙ, ГОРИЗОНТАЛЬНОЙ И УТРАМБОВАННОЙ

Помните: Ваш бассейн должен быть горизонтальным. Уделите время для того, чтобы подстилающий слой был идеально горизонтальным. Отклонение от горизонтальной плоскости не должно быть больше, чем 25 мм.

- Колышек замените колом с плоским верхним концом, сечением прибл. 25x25 см и длиной прибл. 15 см. Вбейте его в землю так, чтобы его верхняя поверхность находилась бы в одной плоскости с землей (см. рис. 2-4).
- Подготовьте брус сечением прибл. 5x10 см и длиной в соответствии с размером бассейна (см. таблицу выше). С помощью гвоздя к верхней части кола прибейте один конец бруса. Используйте гвоздь достаточной длины, чтобы он удержал конец бруса на колу, когда Вы начнете брусом поворачивать по кругу (см. рис. 2-5).
- На брус положите ватерпас и передвигайте брус по кругу вокруг конца, прибитого к колу, и таким способом найдите возвышающиеся места и углубления. (см. рис. 2-6).
- Все возвышенные места устранили лопатой, киркой или граблями. Помните, что Ваш бассейн должен быть горизонтальным, с допуском 25 мм поперек бассейна (см. рис. 2-8).
- Не засыпайте углубления (см. рис. 2-7). Засыпка не создает безопасный подстилающий слой для

Вашего бассейна. Малые углубления могут быть засыпаны, но засыпка должна быть утрамбована трамбующей машиной.

- f. Для того чтобы иметь уверенность в будущую стабильность бассейна, подстилающий слой надо утрамбовать с помощью трамбующей машины. Под действием напускаемого водой бассейна неуплотненное основание может осесть и, как результат, это может привести к обрушению бассейна. Возникшие углубления и неровности заполняйте и утрамбовывайте.

**Рекомендация:** Пройдите по поверхности. На правильно утрамбованной поверхности никакие следы не видны.

**Помните:** 30 см поверхности с внешней стороны круга должны иметь идеально ровную поверхность (см.рис.2-9). Нижняя кромка стенки бассейна должна быть горизонтальной и под ней не должны быть впадины. Уделите время для того, чтобы убедиться в том, что эта поверхность совершенно ровная, горизонтальная и утрамбованная.

## РАЗДЕЛ 3 – СООРУЖЕНИЕ БАССЕЙНА

### ШАГ «А»: СБОРКА фундамента бассейна

---

#### 1. СОЗДАЙТЕ НИЖНЮЮ РАМУ БАССЕЙНА

- a. Сегментные планки [3] последовательно соедините с помощью крепежных стержней [2], укладывая их по периметру вашего бассейна (см. рис. 3-1).

Примечание: Крепежные стержни [2] поставляются в двух вариантах – стержни без продольной прорези предназначены для нижней рамы, а стержни с продольной прорезью (упругие) – для верхней рамы.

- b. Планки соединяйте до упора. Последнюю планку оставьте незакрепленной, потому что после установки стенки надо будет корректировать длину планки.
- c. Убедитесь в том, что нижняя рама действительно образует круг, а это путем измерения расстояния от кола, вбитого по центру.

#### 2. РАССЫПЬТЕ МЕЛКИЙ ПЕСОК

- a. По всей площади основания бассейна (исключая внешние 30 см круга) создайте из мелкого песка, лучше всего штукатурного песка, слой толщиной макс. 2 см для более легкого выравнивания неровностей местности (см. рис. 3-2). Песок не должен находиться вблизи нижних планок, чтобы не мог попасть в паз планки и сделать потом невозможным установку стенки. Около нижних планок оставьте полосу шириной припл. 15 см без песка. Поверхность выровняйте граблями так, чтобы слой был горизонтальным и гладким.

Примечание: Более толстый слой песка в будущем может оказать неблагоприятное действие на стабильность бассейна.

- b. На поверхность бассейна в зависимости от его размера привезите припл. 0,2–0,3 м<sup>3</sup> просеянного карьерного песка. Вам он будет необходим при создании углового заполнения (см. Раздел «Создайте угловое заполнение»).

Примечание: При манипуляции с песком следите за тем, чтобы не произошло повреждение нижней рамы или к её засыпке песком.

## ШАГ «В»: УСТАНОВКА стенки бассейна

---

### 1. ПОСТАВЬТЕ СТЕНКУ БАССЕЙНА

- a. Подождите на безветренный солнечный день. Не пытайтесь устанавливать стенку бассейна в ветряный день. Обеспечьте себе помощь хотя бы одного взрослого человека.
  - b. Распакуйте свернутую стенку бассейна и на площадке бассейна поставьте её на фанеру (см. рис. 3-3). Предварительно сделанные отверстия для поверхностного грязеуловителя должны находиться верхней части стенки.
- Важная информация: Прежде, чем начнете разматывать стенку, убедитесь, в каком направлении свернута стенка. В зависимости от этого стенку разворачивайте - или вправо, или влево.
- c. Начните разворачивать стенку [1] и одновременно вводите её нижнюю кромку в нижнюю раму. Отверстия для грязеуловителя и возвратного сопла должны находиться вблизи места, где будет расположено фильтровальное устройство.
  - d. Продолжаем установку стенки вокруг всего основания до тех пор, пока вся стенка не будет развернута и установлена в нижнюю раму.

### 2. СОЕДИНИТЕ КОНЦЫ СТЕНКИ БАССЕЙНА

- a. Выровняйте друг против друга отверстия, имеющиеся на двух концах стенки бассейна. Рекомендация: Просуньте отвертку сквозь два противоположных отверстия для облегчения себе выравнивания конца стенки.
- b. Для того чтобы отверстия были друг против друга, круг, который образует стенка бассейна, надо делать больше или меньше – для этого надо нижнюю раму или от центра круга, или к его центру (см. рис. 3-5).
- c. Проконтролируйте, чтобы нижняя рама действительно образовала круг, а это путем измерения расстояния от центрального колышка.
- d. Теперь отмерьте свободную последнюю нижнюю планку, и сократите её на необходимую длину (см. деталь в крупном плане на рис. 3-5). Закройте нижнюю раму путем соединения укороченной нижней планки с остальной частью рамы, используя крепежные стержни.
- e. Соедините концы стенки бассейна (см. рис. 3-6). В каждую выровненную пару отверстий изнутри бассейна просуньте болт [A], наденьте и завинтите гайку [B]. Головки болтов находятся изнутри бассейна и все гайки – снаружи бассейна.
- f. Прежде всего, резьбовые соединения затяните рукой. Наконец, когда все соединения будут на месте, прочно их затяните с помощью инструмента.
- e. Закройте перехлест концов стенки и головки болтов с внутренней стороны стенки бассейна путем заклеивания клеящей лентой (рис. 3-7), лучше всего текстильной лентой.

Примечание: После установки стенки и промеривания округлости бассейна не забудьте вынуть кол, вбитый по центру бассейна

### 3. ПРОКОНТРОЛИРУЙТЕ, ЕСЛИ СТЕНКА БАССЕЙНА ЛЕЖИТ В ГОРИЗОНТАЛЬНОЙ ПЛОСКОСТИ И ОБРАЗУЕТ КРУГ

- a. Воспользуйтесь длинным ровным брусом или профилем для контроля, если противоположные верхние кромки бассейна находятся в одной плоскости (см. рис. 3-8). Проконтролируйте стенку в нескольких разных направлениях. Стенка должна быть установлена на горизонтальной плоскости. Если отклонение от горизонтальной плоскости по длине диаметра бассейна будет более чем 25 мм (см. рис. 3-9), то потом стенку положите рядом с основанием бассейна и снова подстилающий слой бассейна выровняйте в горизонтальную плоскость.
  - b. С помощью веревки проверьте, действительно ли стенка бассейна создает круг.
- Предупреждение: Бассейн, у которого не выполнено выравнивание в горизонтальную плоскость, представляет собой опасность и может обрушиться.



#### 4. ФОРМИРУЙТЕ УГЛОВОЕ ЗАПОЛНЕНИЕ

- a. С помощью просеянного карьерного песка сформируйте закругленное угловое заполнение шириной прибл. 20 см и высотой 20 см у нижней части стенки по всему периметру бассейна (см. рис. 3-10). Сформируйте закругление и его форму прочно утрамбуйте.
- b. Теперь граблями выровняйте поверхность дна.
- c. На дно бассейна и на угловое заполнение положите подстилку из геотекстиля в качестве защиты бассейновой пленки от механического повреждения. Инструкция приводится в приложении «А».

**Примечание:** Если существует опасность прорастания травы в бассейн, то мы рекомендуем под бассейновую подкладку положить черную садовую пленку, которая снижает эту опасность.

**Примечание:** Бассейновая подстилка из геотекстиля не является составной частью комплекта бассейна. Обратитесь к своему продавцу.

Рекомендация: Для спуска в бассейн и выхода из него мы рекомендуем пользоваться сборной лесенкой бассейна. Инструкция по сборке приводится в приложении «В» или «С».

Примечание: Если вместе с бассейном Вы будете использовать также фильтровальное устройство, то перед укладкой бассейновой пленки надо выполнить установку поверхностного грязеуловителя. Прочитайте соответствующую инструкцию по установке грязеуловителя и поступайте в соответствии с ней.

### ШАГ «С»: укладка БАССЕЙНОВОЙ пленки

#### 1. ПЛЕНКУ ПОЛОЖИТЕ НА ЕЁ МЕСТО

- a. Откройте картонную коробку, в которой находится пленка. Для открытия коробки не пользуйтесь никакими острыми предметами.
- b. Распакуйте и разложите пленку, расстелите её на солнце, чтобы она нагрелась. Проверьте всю поверхность пленки и все швы, если в них нет дыр.
- c. Расстелите пленку [7] в бассейне (см. рис. 3-11) так, чтобы лицевая сторона швов (рисунком) была направлена вверх. Дуговой шов при этом должен быть посередине закругления углового заполнения. Остальные швы будут образовывать прямые линии поперек бассейна.
- d. Расправьте все складки пленки на дне бассейна.

#### 2. ПРИКРЕПИТЕ ПЛЕНКУ К СТЕНКЕ

- a. Пленку [7] перетяните через край стенки [1], и по месту её временно зафиксируйте с помощью нескольких пластмассовых прижимающих планок [6] или бельевых прищепок. Пленку временно оставьте свободно свисать. Пленку чересчур не натягивайте.
- b. Бассейн начните наполнять водой.  
По мере наполнения бассейна, надо расправлять все складки и пленку расправлять от центра бассейна кругами по направлению к стенке.  
Вы можете себе помогать мягкой щеткой.  
Никогда не нажимайте на пленку с чересчур большой силой и тяните за неё. Работу надо выполнять быстро, т.к. вода высотой несколько сантиметров способна прижать пленку к подстилающему слою, и с ней нельзя уже будет манипулировать без того, чтобы она не была повреждена. При этом постоянно следите за тем, чтобы дуговой шов оставался приблизительно посередине углового заполнения (см. рис. 3-11).

- c. После разглаживания дна продолжайте напуск воды в бассейн и постепенно расправляйте пленку на стенке. Следите за тем, чтобы не возникло натяжение пленки, а в результате этого не образовался воздушный зазор (см. рис. 3-13).
- d. После того, как расправите пленку, прикрепите края прижимной планки [6]. Поступайте так вдоль всего периметра бассейна.
- e. После того, как были расправлены все складки на пленке, отрежьте свисающую часть последней пластмассовой прижимной планки [6] так, чтобы её конец плотно прилегал к последующей планке (см. рис. 3-12). **Пластиковая планка с застежками может быть не во всех моделях бассейнов Azuro. В такой ситуации вы можете временно заменить ее прищепками для белья.**
- f. Теперь на прижимную планку [6] надвиньте пластовую планку [4]. С помощью пары разных крепежных стержней [2] присоедините следующую пластовую планку [4], и таким образом поступайте вдоль всего периметра бассейна (см. рис. 3-12).

**Примечание:** Крепежные стержни [2] поставляются в двух вариантах – стержни без продольной прорези предназначены для нижней рамы, стержни с продольной прорезью (упругие) предназначены для верхней рамы.

- g. Последнюю пластмассовую планку сократите до требуемой длины, и с помощью пары крепежных стержней присоедините её к оставшейся части верхней рамы (см. рис. 3-12).

**Примечание:** Легкая волнистость пленки при ее укладке является естественным явлением. Она вызвана свойством винилового материала, которое защищает пленку при её сжатии.

**Примечание:** Пленка – это не конструктивный компонент бассейна. Её главная функция - предотвращение вытекания воды из бассейна. Давление воды удерживается с помощью стенки и конструктивных компонентов бассейна. Пленка должна правильно прилегать к земле, угловому заполнению и стенке бассейна. На пленку никогда не должна действовать масса воды, которая могла бы её повредить

### 3. НАКЛЕЙТЕ САМОКЛЕЮЩУЮ ЭТИКЕТКУ С ПРЕДУПРЕЖДЕНИЕМ

Вблизи места, где Вы будете спускаться в бассейн или выходить из него, приклейте самоклеющую этикетку с предупреждением. Надо помнить, что бассейн не так глубокий, чтобы можно было бы в него безопасно прыгать – возникает опасность получения травмы.

## ШАГ «D»: НАПОЛНЕНИЕ БАСЕЙНА ВОДОЙ

### 1. ЗАВЕРШИТЕ НАПОЛНЕНИЕ БАСЕЙНА ВОДОЙ

- a. Бассейн наполняйте водой до тех пор, пока её уровень не будет находиться на 5 см ниже самого нижерасположенного отверстия в стенке бассейна. Потом поступайте согласно инструкции по установке Вашего грязеуловителя.

Важная информация: Бассейн при наполнении водой может немного выгнуться или сместиться. Это обычное явление.

- b. К установленному грязеуловителю присоедините фильтровальное устройство в соответствии с соответствующей инструкцией.
- c. Дополните воду до уровня центра напускного фланца грязеуловителя и выполните первую дезинфекцию воды (см. приложение D). Этим Ваш бассейн готов для использования.

**Предупреждение:** Перед тем, как кто-то будет пользоваться Вашим бассейном, он должен прочитать и руководствоваться Правилами по безопасности, которые содержатся в 4-м разделе.

## РАЗДЕЛ 4 – правила безопасности

В вашем бассейне содержится большое количество воды, и он достаточно глубок, чтобы представлял значительную опасность для жизни и здоровья, если Вы не будете точно соблюдать нижеприведенные правила безопасности. Те, кто впервые пользуются бассейном, подвержены максимальной опасности получения травмы. Обеспечьте, чтобы каждый знал правила безопасности до того, как войдет в бассейн.



### 1. ЗАПРЕЩЕНО ПРЫГАТЬ В БАССЕЙН ИЛИ НЫРЯТЬ ВНИЗ ГОЛОВОЙ

Верхняя планка стенки вашего бассейна не скамейка и её нельзя использовать для прыжков в бассейн или ныряния в нее вниз головой. Не позволяйте прыгать в бассейн или нырять в него вниз головой с лесенки или с верхней планки стенки бассейна. Ныряние вниз головой или прыжки в бассейн могут привести к серьезному ранению или несчастному случаю со смертельным исходом - к утоплению.



### 2. НИКОГДА НЕ ПОЛЬЗУЙТЕСЬ БАССЕЙНОМ В ОДИНОЧЕСТВЕ

Никогда не позволяйте, чтобы бассейн использовался без надзора, осуществляемого, минимально, одним лицом, которое не принадлежит к купающимся лицам. Всегда кто-то должен быть рядом, кто в случае опасности окажет Вам помощь.



### 3. НЕ ОСТАВЛЯЙТЕ НИКОГДА ДЕТЕЙ БЕЗ НАДЗОРА

Никогда не оставляйте детей самих или без надзора в бассейне или вблизи бассейна – даже на одну секунду.



### 4. НИКАКОЙ «РАЗГУЛ»

Не позволяйте «разгул» в бассейне или около вашего бассейна. Поверхности могут быть скользкими и создавать опасность, когда они смочены.



### 5. ОСВЕЩАЙТЕ НОЧЬЮ БАССЕЙН

Если бассейном пользуются в сумерках, то должно обеспечиваться соответствующее освещение. Освещение пространства бассейна должно быть достаточным для того, чтобы можно было оценить глубину бассейна и чтобы были видны все элементы в бассейне и вокруг него. Вопрос освещения проконсультируйте со специалистом.



### 6. ОГРАНИЧЬТЕ ДОСТУП В БАССЕЙН

Не оставляйте стулья или другую мебель рядом с бассейном, которые ребенок может использовать для того, чтобы попал в бассейн. Лесенка должна быть снята всякий раз, когда бассейн остается без надзора. Убедительно рекомендуется вокруг бассейна сделать ограждение и замыкаемую калитку. Некоторые правовые предписания могут это требовать.



### 7. НИКАКИЕ АЛКОГОЛЬНЫЕ НАПИТКИ ИЛИ НАРКОТИЧЕСКИЕ ВЕЩЕСТВА

Употребление алкогольных или наркотических веществ несовместимо с купанием в бассейне. Лица, которые употребляли алкоголь или наркотические вещества, не должны допускаться в бассейн, и надо внимательно наблюдать за ними, если они находятся на прилегающих пространствах.



### 8. ВАШ БАССЕЙН СОДЕРЖИТЕ В ЧИСТОТЕ И САНИТАРНО-ГИГИЕНИЧЕСКОМ СОСТОЯНИИ

Вода в бассейне должна регулярно фильтроваться и химически обрабатываться, чтобы была безвредной. Используйте подходящее фильтровальное устройство для отстранения рассеянных частиц и подходящие препараты бассейновой химии в соответствии с их инструкциями, чтобы они уничтожили вредные бактерии и предотвратили возникновение водорослей. Помните, что вредная для здоровья вода - это важный источник опасности здоровью.

**Предупреждение: Не переделывайте бассейн и не предпринимайте никакие вмешательства в конструкцию собранного и наполненного водой бассейна - это может в результате привести к обрушению бассейна или получению серьезных травм.**

## РАЗДЕЛ 5 – использование бассейна

---

При использовании Вашего бассейна руководствуйтесь следующими указаниями для того, чтобы в бассейне сохранялась чистота и хорошее состояние.

### 1. ИСПОЛЬЗОВАНИЕ БАСЕЙНА

- a. Прежде чем войти в бассейн ополоснитесь под душем и очистите подошвы ног.
- b. Не входите в бассейн в обуви – опасность повреждения виниловой пленки.
- c. Для входа в бассейн используйте лесенку. При выходе из бассейна у его стенки и при отталкивании от дна бассейна в этих местах может произойти сгребание или повреждение внутренней пленки.
- d. Высоту уровня воды поддерживайте на предписанной отметке, а это приблизительно на уровне центра фланца грязеуловителя. Помните, что в любую погоду происходит испарение воды из бассейна, которую надо дополнять в бассейн. Обычное испарение – это естественное явление и его нельзя путать с утечкой воды в результате негерметичности.
- e. Регулярно контролируйте бассейн и его принадлежности, не происходит ли утечка воды. Возможные утечки устраните путем затяжки резьбовых соединений или путем повторной герметизации соответствующего соединения.

### 2. УХОД ЗА ВОДОЙ В БАСЕЙНЕ

Правильный уход за водой в бассейне - это одна из самых важных предпосылок содержания бассейна в соответствующем санитарно-гигиеническом состоянии.

- a. Температура воды в бассейне не должна превысить 30°C. Оптимальная температура воды колеблется около 25°C. Теплая вода чересчур не освежает и, кроме того, снижает эффективность санитационного вещества (хлора) и создает оптимальные условия для роста водорослей. Высокая температура воды также способствует размягчению бассейновой пленки и возникает опасность появления складок на пленке. В случае если температура воды достигнет 30°C, то не используйте подогрев воды, снимите защитный тент или же часть объема воды замените более холодной.

## РАЗДЕЛ 6 – обслуживание бассейна

---

### 1. ПЛЕНКА

- a. Регулярно контролируйте пленку, если она не рваная. Рваная пленка приводит к снижению уровня воды, что может быть причиной повреждения бассейна или фильтровального устройства.
- b. Небольшую починку пленки можно выполнить с помощью устройства для починки пленки. Большие повреждения лучше всего решаются заменой старой пленки новой.

### 2. СТЕНКА БАСЕЙНА

- a. Стенку бассейна содержите в чистоте. Мойте её слабым мыльным раствором. Не используйте абразивные вещества, растворители или чистящие порошки.
- b. Немедленной смойте любой разлитый бассейновый химический препарат.

Предупреждение: Концентрированный хлор может повредить бассейновую пленку и металлические детали бассейна. Немедленно смойте любое его разбрызгивание.

c. На все открытые головки болтов и гайки нанесите бесцветный лак для наружных работ.

d. Регулярно контролируйте все металлические детали, если не покрылись ржавчиной, минимально, один раз в сезон. На все царапины и поверхности с ржавчиной нанесите соответствующее антикоррозийное покрытие – руководствуйтесь инструкцией на жестяной банке с краской.

Помните: На все поверхности с ржавчиной на стенке бассейна своевременно должно быть нанесено антикоррозийное покрытие. Сильно заржавевший бассейн может обрушиться.

e. Особое внимание обратите на все негерметичности вокруг грязеуловителя и возвратного сопла. Негерметичность немедленно должна быть устранена.

### **3. БАСЕЙНОВАЯ ЛЕСЕНКА**

a. По причине безопасности и практическим соображениям лестницу в бассейне не оставляйте без надобности.

b. Пользуйтесь ею только в течение действительно необходимого времени, когда купаетесь.

c. Бассейновая лестница подвержена воздействию химических препаратов, растворенных в воде.

Поэтому время от времени её контролируйте, а в случае, если заметите признаки химической коррозии, нанесите на неё соответствующее лакокрасочное покрытие.

## **РАЗДЕЛ 7 – «ЗИМОВКА» БАСЕЙНА**

---

В конце купального сезона руководствуйтесь следующими указаниями для того, чтобы ваш бассейн был подготовлен к зиме. При этом важным является проявлять регулярную заботу о состоянии воды в бассейне, включая фильтрацию, вплоть до «зимовки» бассейна.

Правило: хорошо перезимовавший бассейн – несложный запуск бассейна в эксплуатацию весной.

### **1. СНИЗЬТЕ УРОВЕНЬ ВОДЫ В БАСЕЙНЕ**

a. Прежде всего, откорректируйте значение pH и концентрацию санитарного вещества в воде бассейна до правильного значения.

b. Очистите дно от загрязнения.

c. Снизьте уровень воды в вашем бассейне до уровня, который приблизительно на 10 см ниже возвратного сопла.

d. Осаждения на стенке бассейна, имеющиеся на первоначальном водяном уровне, перед засыханием надо удалить с помощью чистящего средства.

e. Оставшуюся воду обработайте соответствующим препаратом перед «зимовкой».

Предупреждение: Не выливайте на зиму всю оставшуюся воду из вашего бассейна и не вынимайте из него пленку. Порожний бассейн мог бы обрушиться.

f. Воду из бассейна выливайте на траву собственного участка. В случае слива воды в наземные потоки, необходимо заранее обсудить этот вопрос с соответствующим органом водохозяйства.

### **2. ПРОКОНТРОЛИРУЙТЕ ВСЕ СОЕДИНЕНИЯ И БОЛТЫ**

a. Убедитесь в том, что все соединения конструкции правильно входят друг в друга. Убедитесь в том, что стенка бассейна не выдвинулась из нижней планки.

b. Убедитесь в том, что все резьбовые соединения прочно затянуты.

### **3. ПРЕДУПРЕЖДАЙТЕ ПРОЦЕСС РЖАВЛЕНИЯ**

a. На все поцарапанные места и поверхности с ржавчиной нанесите антикоррозийное покрытие.

#### 4. ПРОКОНТРОЛИРУЙТЕ ПЛЕНКУ

a. Убедитесь в том, что поверхность пленки постоянно прикреплена к стенке с помощью пластмассовых планок. Не вынимайте пленку из бассейна. Изъятие пленки приводит к тому, что существующая гарантия теряет свое действие.

#### 5. ЗАЙМИТЕСЬ ПОИСКОМ НЕГЕРМЕТИЧНОСТИ

a. Убедитесь в том, что пленка не рваная. Утечка воды зимой может привести к серьезному повреждению вашего бассейна.

#### 6. ПРИНАДЛЕЖНОСТИ БАСЕЙНА

- a. Выньте из вашего бассейна все его принадлежности, включая бассейновую лесенку.
- b. При «зимовке» фильтровального устройства руководствуйтесь указания по его «зимовке».
- c. Грязеуловитель и возвратное сопло оставьте установленными на стенке бассейна.

Помните: Неправильная «зимовка» приведет к аннулированию гарантии на ваш бассейн. Тщательно соблюдайте все указания для перезимовки.

Предупреждение: Закройте доступ маленьким детям и домашним животным к бассейну в период, когда тот оставлен для «зимовки». В бассейне, оставленном для зимовки, не катайтесь на коньках и не входите на лед!

Может произойти повреждение пленки или вы можете получить травму.

## РАЗДЕЛ 8 – ПРИЛОЖЕНИЯ

### A) ИНСТРУКЦИЯ ПО ИСПОЛЬЗОВАНИЮ ПОДКЛАДКИ БАСЕЙНА

**Примечание:** Подкладка бассейна не является составной частью бассейна - обратитесь к своему продавцу.

Нетканый материал «NETEX S» (материал, используемый в качестве подкладки бассейна) изготавливается из 100% полипропиленового штапельного волокна белого цвета. Используется в качестве фильтровального, дренажного и сепарирующего геотекстиля при строительстве автомобильных и ж/д дорог, открытых складов, аэропортов, складских площадок и автостоянок и т.п. Также оно используется для защиты бассейновой пленки и её отделения от основания.

#### Свойства подкладки бассейна

У волокон, из которых вырабатывается подкладка, по прошествии определенного времени начинается на свету процесс старения (так называемая, фотодеструкция) Поэтому считается неприемлемым подкладку бассейна складировать в открытом состоянии. Её надо хранить в картонной коробке или завернуть в пленку, которая защитит её от ультрафиолетового излучения. Нетканый материал устойчив к техническому бензину, перхлору, маслу и к другим химическим препаратам подобного характера, к плесеням и микроорганизмам. Не создается опасность для здоровья.

#### Размещение подкладки для бассейна с угловым заполнением

Подкладку бассейна укладывайте тогда, когда вы собрали стенку бассейна и выполнили угловое заполнение из просеянного карьерного песка. Подкладку разверните на дне внутри бассейна, выполните центрирование и разровняйте возможные складки. На расстоянии нескольких сантиметров над угловым заполнением подкладку обрежьте. (Abb. A-1)

При этом следите за тем, чтобы на внешнюю сторону подкладки не попали камешки или острые предметы.

# OVANMARKSPOOL RUND AZURO

## modell 240, 300 och 400

## DEL 1 – INLEDNING

---

### 1. LÄS NOGA IGENOM BRUKSANVISNING

Läs noga igenom alla bruksanvisningar innan man börja arbeta.

Bruksanvisningar förklarar hur kan man installeras er pool. Följ anvisningar steg efter steg. Börja med del 1 och vid uppsättning av er pool fortsatt enligt delar 2 till 3. Del 4 innefattar säkerhetsregler och delar 5, 6 och 7 innefattar anvisningar som kan hjälpa dig att hålla pool rent och i gott skick. Läs noggrant igenom säkerhetsregler och försäkra dig om att alla som använder er pool skall läsa igenom bruksanvisning och att förstå sig på den.

Anm: Avbildningar som finns uppgivna i denna bruksanvisning måste inte motsvara exakt för er pool. Avbildningar tjäns framförallt för att lättare begripa texter.

### 2. FÖRBERED NÖDVÄNDIG UTRUSTNING

Innan man börja bygga pool förberedas nödvändiga apparater och verktyg :

- hacka, hackspets, skyffel, skottkärra för att ta bort onödiga jordmassor och handhavande med en sand;
- träbräda ungefär 5 x 5 cm som är längre som poolens diameter, träpåle, mjölpåse eller fin sand o dyl. hoprullat snöre, kniv, vattenpass, måttband, hammare och spikar för att förbereda jämnt underlag;
- urgrävd fin sållad sand för att jämna poolens underlag och att bilda en sandvall;
- spår- och stjärnmejsel, avbitare, textiltejp (används till mattor), kniv, klädnypor för att sätta ihop en pool

Före monteringsarbete av pool rekommendas sätta ihop stegen. Den kan lämpas för monteringsarbete genom att ta sig in till pool eller ta sig ut från pool över sammansatt poolvägg.

### 3. FÖRSÖK INTE SÄTTA UPP POOL NÄR DET BLÅSER

Vänta med en uppsättning av pool tills dagen blir klart och vindstill. Försök inte sätta upp pool när det blåser. Säkerställ att ha minst en vuxen person som hjälper till.

### 4. RESERVDELAR OCH SERVICE

Om du behöver ett råd eller service eller ha en reservdel var du snäll och kontakta din återförsäljare. Använd alltid original reservdelar vid underhåll och reparationer.

### 5. GARANTIVILLKOR

Garantivillkor finns uppgivna i garantibladd av återförsäljare.

## DEL 2 – ATT VÄLJA RÄTT PLATS

### STEG A: ATT VÄLJA RÄTT PLATS FÖR UPPSÄTTNING AV POOL

#### 1. TERRÄNG

Särskild uppmärksamhet bör ägnas sig åt rätt plats för poolen:

- Välj rätt stället som motsvarar för såväl mått och mark vad som än mest vågrätt som möjligt.
- Se till att sätta upp poolen där blir solklart dagen runt med torr och fast jordmassa undvik platser där finns asfalt, grus, trä, torvmosse, blöt mark eller över utrymmen som finns under jord t ex vattenbehållare, kanaler, septiktankar o dyl.
- Se till för att ingen växt finns i plats där skulle kunna slå sig igenom liner. Om det står till rekommendas i förspårning före terrängarbeten behandla mark med växtutrottningsmedel (enligt anvisning) ev. lägga trädgårdsduk under botten av pool.
- Sluttande ytor bör jämnas till för att säkerställa vågrätta ytor och därmed slänta av jord ut från högre jordmassor och inte använda fyllnadsmassor som underlaget vid de lägre sluttande platser.
- Poolen är inte konstruerad för att nergräva i mark.

#### 2. PLATSER DÄR ÄR VIKTIGT ATT SLIPPA UN DAN

Ställ inte poolen på följande platser

- I närheten av ytor och föremål vilka är lättåtkomliga för barn eller djur och därmed underlättas tillgång till pool. I motsatt fall är det nödvändigt att säkerställa poolomgivning mot tillträde in till pool för barn och djur.
- På en gräsmatta, stenar och rötter. Gräsmattan under poolduken ruttar och då stenar och rötter kan skada poolduken.
- I närheten av träden och högväxande buskar. Nerfallande löven och andra skräp från träd direkt i pool förorsakar föroreningar.
- Se till att det finns elström och tvättlina inom räckhåll
- I ställen med dåligt vattenavlopp där kan man råka ut för vattenöversvämning i omgivning av poolen.
- I ställen som är behandlade med råoljans pesticider, kemikalier eller gödningsmedel. I detta fall är nödvändigt att använda en berduken tillverkad från geotextil under poolen.

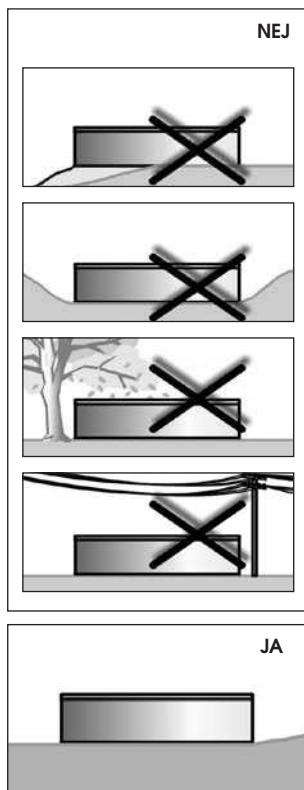
#### 3. PLANERA I FÖRVÄG

- Skall ni planera tillbyggnad. Behåll utrymme för den.
- Ta i övervägande att växtliv i omgivning (buskar, träden) skall växa fram och då poolen skärmas av.
- Skall ni använda pooltillbehör eller andra apparater som krävs elektricitet. Då placera er pool så att vara möjligt installera dessa apparater i enlighet med säkerhetsföreskrifter (se anvisning för denna anläggning). För tillfällig installation av vägguttag och överströmsskydd kontakta gärna arbetare med behörig yrkeskvalificering.

### STEG B: FÖRBEREDELSEARBETE

**Viktigt:** Markytan under poolen skall uppfylla följande viktiga krav:

Skall vara vågrät, dvs. i tolerans max. 2,5cm mot tvärsnitt av poolen.





Skall vara försedd med tunt skikt av fin sand, dvs. att sand jämnas till små ojämna ytor, som uppstod efter arbete med arbetsredskap (hacka, hackspets) och täcks av hel sandbäddsyta av pool med sandskikt dock högst 2 cm.

Skall vara fast, dvs. mark skall vara fast så att en person som har en vikt min. 80 kg lämnar inga synbara spåren på mark

Pooldiameter	Snörlängd	Brädlängd
2,4 m	140 cm	140 cm
3,6 m	200 cm	200 cm
4,6 m	250 cm	250 cm

### 1. MARKERA VAR POOLEN SKALL STÅ

a. Sätt ut en centrumpåle (se bild 2-1).

b. Knyt en snörändan runt centrumpåle och på den andra snörändan knyt en burk fylld med vatten eller med kalken, mjöl o dyl.ta sedan ut radien med ett snöre och markera ut poolens diameter. Snörlängd finns uppgiven i tabell för tillhörande poolens diameter. Grundradien skall vara 15 cm större än poolens diameter (se bild 2-2).

### 2. TA BORT GRÄSTORVOR

a. Ta bort skötsamt alla grästorvor och växter som finns i poolens markerade diameter till ett djup 10-15 cm (se bild 2-3).

b. Ta bort all stenar, käppar och rötter från markerade ytan.

### 3. JÄMNA TILL MARKERADE MARKEN, FÖR ATT FÅ PLAN, VÅGRÄT OCH FAST MARK

Kom ihåg: Er pool skall vara vågrät. Ägna sig åt för att få underlaget helt vågrät. Avvikelse från vågrät plan yta får inte vara högre än 25 mm.

a. Slå in centrumpåle i mark med plan topp med tvärsnitt ca 25 x 25 mm så att pålens topp är i jämnhöjd med marken (se bild 2-4).

b. Förbered en bräda med tvärsnitt 5 x 10 cm och en längd enligt poolstorlek (se tabell nedan). Gör en motsvarande håll i brädan (som skall användas vid avvägning) med att slå spiken i brädan (se bild 2-5).

c. Sätt fast eller tejpa ett vattenpass på brädan. Gör nu en avvägning med att föra brädan i cirklar och fi justera marknivå tills du får en vågrät yta (se bild 2-6).

d. Nu har du ett redskap som exakt visar vad som är vågrätt och du kan börja att ta bort ojämna ställen med skyffel, hackan eller med krattan. Kom ihåg att er pool skall vara vågrätt så mest som möjligt i tolerans 25 mm.

e. Fyll ej i med fyllnadsmassor (se bild 2-7) för att undvika framtida sättningar. Små ojämna ställen får avjämnas med en sand, dock marken skall vara fast och hård.

f. För säkerhets skull och stabilitet trumla/padda för att få grunden så hård som möjligt. Detta för att undvika påfrestningar och sättningar i poolens grund efteråt.

Hjälpmedel: Ta en promenad runt ytan. Om det finns inga synbara fotspår då grunden är rätt hård.

Kom ihåg: Att poolen är vågrät är som allra viktigast längs poolens ytterkrans - ca 30 cm. Se till att vara säker på att ytan är helt perfekt plan. En pool i våg utsätts för mindre påfrestningar än en som inte är det.

# DEL 3 – UPPSÄTTNING AV POOL

## STEG A: GRUNDMONTAGE FÖRPOOL

---

### 1. BOTTENRÄLS

a. Koppla samman bottenskenor (3) med hjälp av skarvstycke (2) och sätt samman till en cirkel av pool (se bild 3-1).

Anm: Levererad skarvstycken (2) finns i två utföranden – skarvstycken utan längsgående snitt är avsedd för bottenräls, och skarvstycken med längsgående snitt är avsedd för toppräls.

b. Koppla samman bottenrälsbitar men låt den sista bottenrälsbit vara öppen. Detta för att senare kunna ta emot poolvägg och justera rälsbit lite fram och tillbaka.

c. Kontrollera med hjälp av centrumpåle och ett snöre att du fått poolens bottenkrans på rätt plats.

### 2. FYLLA I MED EN FIN SAND

a. Fylla i med en fin sand genom helt ytan (med ett undantag för 30 cm av bottenkrans utsidan) dock högst 2 cm för att underlätta avjämning för ojämn terräng (se bild 3-2). Lagg inte en sand nära bottenrälsar för att inte få sand komma i kontakt med bottenrälsar då omöjliggörs att sätta upp poolvägg i. Behåll kanske 15 cm fri ytterkrans runt bottenrälsar utan sand. Jämna till innerkrans med hjälp av en kratta för att få helt plan och mjuk ytan.

Anm: Grövre sandskikt kan förorsaka oangenämt poolens stabilitet i framtid.

b. Lagg sand i innerkrans enligt poolens storlek ca 0,2 - 0,3 m<sup>3</sup> utgrävd sand. Detta behövs för att skapa en sandvall (se del Skapa en sandvall).

Anm: Vid handhavande med en sand se till för att inte skada bottenräls.

## STEG B: MONTERING AV POOLVÄGG

---

### 1. SÄTTA UPP POOLVÄGG

a. Invänta en vacker och vindstilla dag med sol och slutför jobbet. Försök inte sätta upp poolvägg när det blåser. Man behöver vara 2 personer för detta moment.

b. Börja med att ställa den hoprullade väggen på en skiva av något slag. Skivan underlättar upprullande av den tunga poolväggen. Urtagen för skimmer sitter placerade (de skall vara i väggens ovkant).

Viktigt: Före upprullande av poolväggen försäkra sig om vilken riktning har hoprullad poolväggen.

Enligt detta riktning skall rullas fram poolväggen antingen till höger eller till vänster.

c. Börja rulla ut väggplåten och samtidigt stick in plåten i bottenrälsen. Urtagen för skimmer och returinlopp skall vara placerade där du har planerat ha reningsverket.

d. Fortsätt sedan rulla fram väggplåten tills du fått upp den runt.

### 2. SKRUVA IHOP POOLVÄGGENS SLUTÄNDAR

a. Justera både poolväggens slutändar.

Hjälpmiddel: Kommer poolväggens slutändar omlott justerar du detta genom att på insidan justera ut mellanrummet mellan bottenskenor i skarvstycke med bred skruvmejsel.

b. För att måtta in hålen kan man göra poolen större eller mindre genom att justera rälsarnas lägen in eller utåt (se bild 3-5).

c. Kontrollera igen att poolen verkligen är rund genom att mäta uppavstånd mellan centrumpåle.

d. Mät sista bottenrälsen och förkorta den enligt längdens behov (se bild 3-5). Sedan koppla förkortad bottenrälsen samman med hjälp av en bottenskena.

- e. Koppla ihop både poolväggens slutändar (se bild 3-6). Poolväggen fixeras med samtliga skruvar och muttrar. Sätt skruvar från insidan (A) och brickor och muttrar från utsidan (B). Var noga med att skruvarskallar skall vara inåt i poolen.
  - f. Först och främst dra åt skruvar med en hand. Om alla skruvförbindningar är på plats dra åt sedan med hjälp av ett verktyg.
  - g. På insidan skall skruvförbandet tejpas med silvertejp uppifrån och ner. Detta skyddar duken när den senare trycks mot väggen av vattnet.
- Anm: Efter uppsättningen av väggen och uppmätning för poolens rundhet glöm inte ta ut centrum-pöle.

### 3. KONTROLLERA OM POOLVÄGGEN STÅR VÅGRÄTT MOT GRUND OCH SE TILL ATT POOLEN BILDAR RUNDHET

- a. Kontrollera med hjälp av en rak och lång bräda och med ett vattenpass som ligger på brädan att motsatta poolväggar står vågrätt runtom mot grunden (se bild 3-8). Om avvikelse blir mer än 25 mm (se bild 3-9), justeras poolens grund till ett vågrätt läge.
  - b. Med hjälp av ett snöre kontrollera om poolens väggen är rund.
- Varning: Poolen som inte uppfyller krav för rundhet är farligt och kan kollapsa.

### 4. BILDA SANDVALL

- a. Man skall lägga sand utan vassa partiklar runt hela poolens innerkant ca 20 cm bred och 20 cm hög (se bild 3-10).
- b. Nu kan du jämna till poolens botten med hjälp av krattan.
- c. När vallten är lagd rekommenderas lägga i fi bertjep eller skyddsunderlägget på poolens botten och på sandvallten. Detta skyddar poolduken och vallten i sig själv.

Anm: Om ogräs skall växa fram i poolen, rekommenderas lägga i trädgårdsduken som förhindrar ogräs att slå sig in i poolen.

Anm: Poolduken tillverkad från fi berförstärkning ingår ej i leverans.

Hjälpmedel: Montera ihop stegen för att sedan använda vid montering av poolen. Monteringsanvisning för stegen fi nns uppgiven i bilagan B eller C.

Anm: Om du kommer att använda reningsverket tillsammans med poolen, är det nödvändigt före läggning av linern att utföra installation för ytvattenrenare. Läs noga igenom bruksanvisning och följ anvisningar.

## STEG C: MONTERING AV LINERN OCH TOPPRÄLS

### 1. MONTERING AV LINERN

- a. Öppna en kartong som innehåller linern. Använd ej vassa verktygen för att öppna kartong.
- b. Veckla upp linern på ett rent underlag och välj en solig dag för att poolduken mjuka genom värmen. Kontrollera skarvar noggrant att det fi nns inga hål.
- c. Veckla upp linern i poolens botten (7) (se bild 3-11), bred ut linern på botten som jämnt som möjligt. Se till att skarven sitter placerad mitt i sandvall och övriga skarvar bildar rätlinjer tvärs poolens botten.
- d. Jämn till all skrynklor som skapades på linern.

## 2. FÄST LINERN MOT VÄGGEN

- Hänger upp linern(7) över poolens ovankant (1) och använd plastklämmor (6) eller klädnypor för att provisoriskt sätta på linern.
- Börja fylla nu poolens botten med vatten och samtidigt släta ut skrynklor och linerveck. Utslätning går lite lättare om du i början fyller med ljummet vatten. Börja från mitten och gå mot poolväggen. Här du kan använda en mjuk kvast. Fortsätter du att fylla på vatten och skynda på dig eftersom hur vattennivå stiger trycker den mot linern och sedan det är lite svårt att hantera med linern. Dra inte linern mot dig med större kraft för att inte skada den. Dessutom se till att en av skarvarna på linern sitter beständigt placerad mitt i sandvall. (se bild 3-11).
- Efter utslätning fortsätter du att fylla på vatten och samtidigt släta ut linern på poolväggen. Se till för att inte spämma ut linern vilket leder till skapande av luft mellanrummet (se bild 3-13).
- Efter utslätning sätt på poolens ovankant plastlist (6) och stegvist kan du fortsätta längs hel poolens krets
- Efter att ha utsläts all skrynklor på linern, kan du skära av uppskjuten delen av plastlist (6) så att listände ligger tätt intill motsatt plastlist (se bild 3-12). **Spännstång av plast kanske inte ingår i alla Azuro Pool Modeller. I en sådan situation kan du tillfälligt ersätta den med en klädnyppa.**
- Tryck in på plastlist en topprälls (4). Med hjälp av skarvstycken (2) skjut in andra topprällsen och så här du kan göra vidare runt hel poolens krets.

Anm: Levererad skarvstycken finns i två utföranden - utan långsgående snitt för bottenrälls och med långsgående snitt för topprälls

- Skära av sista topprällsen och förkorta den enligt längdens behov och skjut in med nästföljande topprällsen (se bild 3-12).

Anm: De svaga skrynklor som man kan se på poolduken är helt naturligt. Det är en förmågan av vinylmaterial som skyddar duken mot krympning.

Anm: Poolduken avses inte vara konstruktionselement för poolen. Överhuvudtaget poolduken hindrar vatten att läcka ifrån poolen. Vattentryck hålls med hjälp av poolväggen. Poolduken måste sitta åt marken, sandvall och poolväggen på rätt sätt och aldrig får bära vattnets vikt vilket kan leda till en pooldukens skada.

## 3. KLISTRA FAST ETT KLISTERMÄRKE MED VARNING

I närheten av ställen där man ta sig in till poolen eller ur poolen, klistra fast ett klistermärke med varningar. Tänk på att denna pool är inte avsedd för dykning eller hopp.

## STEG D: PÅFYLLNING MED VATTEN

### 1. SLUTFÖRA PÅFYLLNING MED VATTEN

- Fylla poolen med vatten upp till höjd 5 cm under det lägste urtaget i poolväggen. Sedan kan man fortsätta enligt monteringsanvisningen för skimmer.
- Viktigt: Poolen kan bukta innåt eller fl yta ifrån lite. Det är helt vanligt.
- Anslut reningsverket mot ihopmonterat skimmer enligt tillhörande bruksanvisning.
- Fyll på vatten upp till skimmerns mittpunkten och utför första vattenkloreringen (se bilagan D) och därmed får poolen att användas.

**Varning:** Före användning av poolen bör läsa noggrant igenom säkerhetsregler och följa dessa. Säkerhetsregler finns uppgivna i avsnitt 4.

## DEL 4 – SÄKERHETSREGLER

Poolen innehåller stor vattenmängd och är tillräckligt djup och kan föreställa en väsentligt fara för livet och hälsan om följs ej följande säkerhetsregler. De som för första gång får användas poolen undergår störst riskskada. Se till att varenda person läst nogga igenom säkerhetsregler före användningen.



### 1. Förbudet att hoppa i poolen eller huvudstupa

Övre plastlist är ingen sviktbräda och får ej användas för hopp i poolen eller huvudstupa. Tillåt aldrig någon att hoppa i poolen eller huvudstupa i poolen för detta kan leda till allvarliga skador eller drunkning som följd.



### 2. Simma aldrig ensam

Låt aldrig använda poolen utan tillsyn. Anförtrö minst en person som övervakt på plats som badar inte utan gör en uppsyn. Alltid skall finnas på plats en person som kan få lämna första hjälp i nödvändighets fall.



### 3. Barn måste vara noggrant iakttagna

Låt ej barnet vara ensam eller utan tillsyn i poolen eller i närheten av poolen – inte ens enda sekund.



### 4. Inga „vilda“ lekar i poolen

Låt ej barnen härja i poolen eller runt om poolen. Området runt poolen kan vara halt.



### 5. Använd poolbelysning om natten

Om poolen användas efter förmörkning bör säkerställas motsvarande belysning. Poolbelysning måste vara noggrant för att kunna få bedöma vattendjupet i poolen och att få se all elementen och föremål runt poolen och i poolen. Poolbelysning skall konsulteras med yrkeskunnig personen.



### 6. Förhindra tillgång till poolen

Lämna inga stolar eller annan möbel bredvid poolen som kan ett barn komma i nytta för att få in till poolen. Ta bort stegen när ingen vuxen är i närheten. Rekommenderas även att staka in inhägnad runt poolen och låsbar dörren. Det erfordras av somliga lagföreskrifter.



### 7. Ingen spritt eller bedövande medel

Slå inte samman användning av spritt eller bedövningsmedel med poolens aktivitet. Låt aldrig släppa in till poolen personer som druckit alkohol eller använts något slag av bedövningsmedel.



### 8. Håll alltid vattnet rent och hygieniskt

Filtersystemet tar bort uppdämda partiklar från vattnet. Regelbunden användning i korrekta mängder tar bort skadliga bakterier och förhindrar algbildning. Kom ihåg att ohygieniskt vatten är en allvarlig hälsorisk.

**Varning: Följ denna säkerhetsregler nogga och undvik egna patent. Det kan försaka kollaps för din pool eller allvarliga skador som följd.**

## DEL 5 – ANVÄNDNING AV POOL

---

Vid användning av pool följ alltid följande anvisningar för att hålla poolen rent och i gott skick.

### 1. ANVÄNDNING AV POOL

- Innan man tar sig in till poolen skall man duscha noggrant och rengör fötter.
- Använd inte skorna i poolen för du kan skada vinyl-duken.
- Använd stegen om du tar sig ur poolen. Om du studsar ifrån poolen eller om du tar sig ur poolen kan man skada poolduken.
- Håll vattennivån i en föreskriven höjd ungefär till skimmerns mittpunkt. Tänk på att under vilket vädret som helst sker vattenavdunstning ifrån poolen och det är nödvändigt att fylla poolen med vatten. Vanlig avdunstning sker normalt och man kan inte förväxla detta med en vattenläcka.
- Kontrollera regebunden poolen och poolens tillbehör om det fi nns ingen läckage. Tillfälliga läckor skall åtgärdas genom att dra åt eller förtäta tillhörande kopplingar.

### 2. VATTENSKÖTSEL

Alla pooler måste skötas för att hålla vattnet klart och hygieniskt rent.

- Vattentemperatur i poolen skulle inte understiga 30°C. Optimal vattentemperatur hållas runt 25°C. Varmt vatten fräschas inte för mycket och även minskar kloreringen och skapar optimal miljö för algbildning. I fall vattentemperatur stigit upp till 30°C, får ej användas vattenuppvärmning. Då kan du ta av pooltäck och ersätt varmt vatten för lite kallare vatten.

## DEL 6 – UNDERHÅLLET AV POOL

---

### 1. LINER (POOLDUKEN)

- Se till att linern är inte hålig och det fi nns inga defekter. Skadad linern minskar vattenytan vilket leder till en skada för en pool eller reningsverket.
- Mindre reparationer får man reparera med lagningsatts för linern. Vad det handlar om större reparationer bör bytas linern av en nya linern.

### 2. POOLVÄGGEN

- Poolväggen hålls i renlighet. Man kan rengöra poolväggen med såpa/tvållösning. Använd ej abrasivmedel, lösningsmedel eller rengöringspulver
- Ta bort omedelbart spillda poolkemikalier.  
Varning: Koncentrerad klor kan skada poolduken och järnhaltiga delar i poolen. Ta bort omedelbart spilld klorvåtskan.
- Måla på alla blottade skruvskallar och muttrar med klar lack för användning utomhus.
- Kontrollera regelbunden alla järnhaltiga delar om det fi nns inget rostangrepp, minst en gång per badsäsong. Alla revor och rostiga ytor skall behandlas med lämplig rostskyddsfärg – följ instruktioner på färgburkens etikett.

- Kom ihåg: Alla rostiga ytor som fi nns på poolväggen skall tas bort så snarast som möjligt med rostskyddsfärg. Hårda rostiga ytor i poolen kan vålla kollaps av poolen.
- Se till att det fi nns ingen läckage runt skimmer och returinlopp. Läckan bör omedelbart tas bort.

### 3. POOLSTEGE

- a. Ta bort stegen när ingen vuxen är i närheten för säkerhets- och praktiska skäl. Använd poolstegen bara under badetid.
- c. Poolstegen utsätts för kemiska medel upplösta i vattnet. Se till att det finns inga antydningar av kemiskt angrepp. Om detta så sker använd lämplig rostskyddsfärg.

## DEL 7 – VINTERFÖRVARING

---

När badsäsongen är slut skall följande instruktioner följas för att göra din pool klar för vintern och bör utföras regelbunden skötsel för poolens vatten inkl. filteringsystem tills vinterstängning sker. Det gäller en tumregel: en bra vinterförvaring borgar för lätt hantering av poolen i våras.

### 1. SÄNK VATTEN NIVÅ

- a. Först och främst skall justeras pH-värde och kemikalier i poolens vatten till rätt nivå.
  - b. Städa poolen noggrant så att botten är helt fri från grus, småsten mm.
  - c. Vattennivå skall sänkas i poolen ca 10 cm till skimmerns nedre kant.
  - d. Avlagringar som finns på poolväggen i en ursprunglig vattennivå bör tas bort med rengöringsmedel.
  - e. Behandla resten av vattnet med lämpligt medel för vinterförvaring.
- Varning: Tappa inte ur allt vatten ur poolen och ta inte bort linern från poolen. Tömd poolen kan förorsaka kollaps.
- f. Släpp ut vatten ifrån poolen i din egen tomt. I fall du släpper ut vatten från poolen i ytvatten bör konsultera detta med vederbörande vattenvård.

### 2. KONTROLLERA ALLA FÄSTEN OCH SKRUVAR

- a. Se till att ingen fästen har lossnat och kontrollera så att inte poolen har krupit ur bottenrälisen.
- b. Kontrollera också att alla skruvar och bultar/muttrar är fast åtdragna.

### 3. FÖREBYGG ROSTANGREPP

- a. Alla repor och rostiga ytor bör målas med rostskyddsfärgen.

### 4. UNDERSÖK LINERN

- a. Se till att överkanten på linern sitter fast mot poolväggen med hjälp av plastlisten. Ta inte bort linern från poolen.

### 5. UNDERSÖK LÄCKOR

- a. Se till att det inte finns några hål eller revor på linern. Läckor på vintern kan orsaka svåra skador på din pool.

### 6. POOLTILLBEHÖR

- a. Ta bort alla tillbehör från poolen även stegen
- b. Vid vinterförvaring av reningsverket/filterssystemet följ anvisningar beträffande vinterförvaring.
- c. Spar skimmern och retur inlopp inomhus i poolen.

**Kom ihåg:** Felaktig vinterförvaring upphävas garanti för din pool. Följ noggrant alla anvisningar angående vinterförvaring.

Varning: Förhindra tillgång för barnen och husdjur till poolen under vinterförvaring. Det är förbjudet att åka skridskor eller vistas på isen! Detta kan leda till en skada för linern eller personskada.

## DEL 8 – BILAGOR

### A) BRUKSANVISNING FÖR FIBERDUK

---

**Anm:** Fiberduken ingår ej i förpackning av poolen. Var du snäll och kontakta din återförsäljare.

Geotextil – fi berduk NETEX S (material för poolens underlagsduk) tillverkas från 100% PP (polypropen)-fi brer med vit färgen. Avsedd för fi ltrering, dränering och för separation, t ex - i bygganden för lands- och järnvägar, avstjälpnings- och fi ygplatser o dyl. Används också som skyddet för poolduken .

#### **Beskaffenhet av fi berduk**

Fibrer som använder för att tillverka underlagsduken utsätts för åldrandet efter en viss tid av användandet under ljusstrål. Därför är inte tillämpligt att lagra fi berduken fri. Det är nödvändigt att bevara fi berduken i en kartong eller under linern som motstår UV-strålning.

Fiberduken står väl mot teknisk bensin, perklor, olja och andra kemikalier motsvarande karaktär, mot mögel och mikroorganismer.

lcke hälsovådligt.

Läggning av fi berduken för poolen med en sandvall Fiberduken får läggas i ett ögonblick du är klart med poolväggen och en sandvall är tillpackad. Veckla upp fi berduken i poolens botten, jämna ut tillfälliga skrynklor. Sedan du kan kapa av fi berduken några centimeter över sandvallen. (Abb. A-1)

Se till att det fi nns inga vassa föremål eller stenskott på ovasidan av fi berduken.



# ZEMİN ÜSTÜ YUVARLAK HAVUZ AZURO

## 240, 300 ve 400 modelleri serisi

## 1. KISIM – GİRİŞ

### 1. KILAVUZU OKUYUNUZ

Başlamadan önce kılavuzun bütün kısımlarını okuyunuz.

Talimatlar havuzu nasıl kuracağınızı anlatır. Kılavuzdaki talimatları basitçe adım adım yerine getiriniz.

1.kısımla başlayın ve havuzunuzun tamamının kurulumu esnasında 2.ve 3.kısımlara göre hareket ediniz.4. kısım güvenlik kurallarını içermektedir ve 5.,6. ve 7.kısım yaz boyunca havuzunuzu temiz ve iyi durumda tutabilmenize yardımcı olacak talimatları içermektedir. Güvenlik kurallarını kesinlikle okuyunuz ve havuzu kullanan herkesin okumasını ve anlamasını sağlayınız.

Not:Bu kılavuzda sunulmuş olan resimler sizin havuzunuzla tam olarak aynı olmak zorunda değildir. Resimler daha çok metnin daha iyi anlaşılması amacı ile konulmuştur. Önceden uyardıktan değişiklik yapma hakkı üreticide mahfuzdur.

### 2. GEREKLİ DONANIMI HAZIRLAYINIZ

Havuzun inşasına başlamadan önce gerekli alet ve araçları hazırlayınız. Aşağıdakilere ihtiyacınız olacaktır:

- Toprak ve kumun taşınması için çapa,kazma,tırmık,kürek ve el arabası;
- Düz zemin hazırlamak için tahta kiriş aşacağı yukarı 5 x 5 cm uzunluğunda havuzun ortalamasının yarısından daha büyük, tahta kazık, un veya yumuşak kum torbası vb., bir yumak ip,bıçak,su terazisi, şerit,çekici ve çivi;
- zemini düzlemek ve kuytu astar yapmak için oyuk kum;
- havuzun kurulumu için yıldız ve düz tornavida, birleştirici pense, bez yapışkan bant (halı için), bıçak,çamaşır mandalı.

Havuzu kurmadan önce merdiveni kurmanızı tavsiye ediyoruz.Havuz kurulumu esnasında kurulu duvar üzerinden havuza giriş ve çıkış esnasında yardımcı olacaktır.Merdivenin kurulumu ile ilgili talimatları B ve C eklerinde bulabilirsiniz.

### 3. HAVUZUN İNŞAATI İÇİN UYGUN BİR GÜN SEÇİNİZ

Havuz inşaatı için güneşli ve rüzgarsız bir gün seçiniz. Rüzgarlı havada havuzu kurmayı denemeyiniz. En az bir yetişkin kişinin size kurulum esnasında yardımcı olmasını sağlayınız.

### 4. YEDEK PARÇALAR VE SERVİS

Tavsiye,servis veya yedek parçaya ihtiyacınız olması durumunda satıcınıza danışınız. Bakım ve onarım esnasında orijinal yedek parçaları kullanınız.

### 5. GARANTİ ŞARTLARI

Garanti şartları satıcının garanti belgesinde belirtilmiştir. 2.KISIM – KURULACAK YERİN HAZIRLANMASI

## 2. KISIM – KURULACAK YERİN HAZIRLANMASI

### ADIM A: HAVUZUN İNŞAATI İÇİN KURULACAK YERİN SEÇİMİ

#### 1. YER

Havuzunuz için doğru yer seçimi için aşağıdakilerine özel özen gösteriniz:

- Uygun ölçülerde ve mümkün olduğu kadar çok düzgün ve yatay bir yer seçiniz.
- Kuru ve sağlam toğrağı olan bütün gün güneş alan yer seçinizhavuzu asfalt, çakıl, tahta, dolgu, ıslak zemin,turba bataklığı veya zemin altındaki alanlarda,mesela su deposu,septik, kanallar vb. yerlerde inşa etmeyiniz.
- Havuzu kurduğunuz yerde havuzunuzun folyesini delicek bir bitkinin yetişip yetişmediğini kontrol ediniz. Eğer varsa, arazi işine başlamadan önce yeterince önceden herbisitle araziyi temizleyiniz (kılavuzza göre), gerekirse havuzun altına siyah bahçe folyesi koyunuz.
- Eğimli yerleri yatay olacak şekilde düzeltmek gerekir, yüksek yerleri düzleyerek, alçak olan yerleri doldurarak değil.
- Havuz yapısal olarak zemine gömülmeye yönelik değildir.

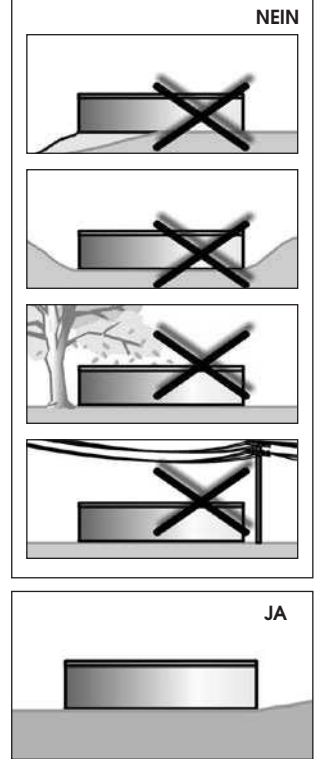
#### 2. KAÇINILMASI GEREKEN YERLER

Havuzu aşağıda belirtilmiş olan yerlerden herhangi birine yerleştirmeyiniz:

- Çocuk ve hayvanların rahat ulaşabileceği eşya ve yerlerin yakınında. Aksi takdirde havuzun etrafında çocuk ve hayvanların girişine karşı güvenlik sağlayınız.
- Çimenler,taşlar ve köklerin üstünde.Çimenler havuzun folyesi altında çürürler,taşlar ve kökler havuzun folyesine zarar verirler.
- Ağaç ve çalılıkların yakınında.Yapraklar ve diğer kirlilikler sonra direk havuza düşer ve kirliliği artırır.
- Asılı elektrik kabloları ve çamaşır ipleri altında.
- Su giderlerinin bulunduğu yerlerde. Havuzun etrafında su birikintileri oluşabilir.
- Yakın bir geçmişte petrolülü böcek ilacı, kimyevi madde, gübre ile bakımı yapılmış alanlarda, bu durumda havuz desteğini geotekstil malzemeden kullanmak gerekmektedir.

#### 3. ÖNCE DEN PLANLAYIN

- Daha sonra bitişik yer ekleyecek misiniz? Onun için yer ayırınız.
- Çevredekı bitkiler (ağaç, çalı) büyüebilir ve havuza gölge yapabilir.
- Elektrik gerektiren havuz donanımı veya başka bir araç kullanacak mısınız? Havuzu bu aracı güvenlik normlarına uygun şekilde kurmanızı mümkün kılacak şekilde bir yere yerleştiriniz (söz konusu aracı kullanma kılavuzuna bakınız). Muhtemel elektrik prizi ve gerilim koruyucusunun kurulumunu uygun niteliğe sahip işçiye yaptırınız.



## ADIM B: HAVUZ ZEMİNİNİN HAZIRLANMASI

**Önemli:** Havuzun altındaki alanın aşağıdaki temel şartları yerine getiriyor olması gerekir:

Yatay olmalı, Havuzun enine ölçüsüne 2,5 cm`lik toleransla.

İnce kum tabakası ile düzenlenmeli, Kumun kullanılan iş araçlarından(kazma,çapa,...) sonra oluşmuş yerdeki ufak yamuklukları düzletereceği şekilde, ve havuzun bütün alanını en fazla 2 cm`lik tabaka ile kaplayacak şekilde.Sıkıştırılmış olması gerekir, Enaz 80 kg`lık bir kişinin alanda görülebilir iz bırakmayacağı kadar sağlam olmalı.

Havuzun ortalaması	İp uzunluğu	Kiriş uzunluğu
2,4 m	140 cm	140 cm
3,6 m	200 cm	200 cm
4,6 m	250 cm	250 cm

### 1. ALANI İŞARETLEYİNİZ

- Havuzun ortasına gelecek şekilde çiti kazığına yere mihlayınız (resim 2-1`e bakınız).
- İpin bir ucunu çiti kazığına bağlayınız diğer ucunu içerisinde kum,kireç veya un olan kutuya bağlayınız ve yere çember çiziniz.İpin uzunluğu ilgili havuzun ortalamasına göre tabloda verilmiştir. Temelin yarı çapı havuzun yarıçapından 15 cm daha büyük olacak (resim 2-2`ye bakınız).

### 2. ÇİMLERİ ORTADAN KALDIRIN

- İşaretili olan alandaki 10-15 cm derinliğe kadar olan bütün çimleri ve bitkileri ortadan kaldırınız (resim 2-3`e bakınız).
- İşaretili alandaki bütün çöp,taş ve kökleri temizleyiniz.

### 3. İŞARETLİ ALANI DÜZ,YATAY VE SIKIŞTIRILMIŞ OLACAK ŞEKİLDE DÜZENLEYİNİZ

Hatırlayınız: Havuzunuzun yatay olması gerekiyor.Zeminin mükemmel şekilde yatay olmasına özen gösteriniz. Yatay düzlemdeki sapmaların 25 mm`den daha büyük olmaması gerekir

- Çiti kazığının yerine 25x25mm ve 15cm uzunluğunda düz kafalı kazık çakınız, üst kafası zeminle aynı seviyede olacak şekilde yere mihlayınız (resim 2-4`e bakınız).
- 5x10cm kesitinde ve havuzun büyüklüğüne(tabloya bakınız) göre uzunlukta giriş hazırlayınız. Çivi ile girişin bir ucunu kazığa çivileyiniz. Kirişle çemberde döndüğünüzde girişin ucunu kazığa sabitleyecek kadar uzun çivi kullanınız (resim 2-5`e bakınız).
- Kirişin üzerine su terazisi koyunuz ve kazığın etrafında kirişi çemberin içinde çeviriniz ve yüksek ve alçak olan yerleri tespit ediniz (resim 2-6`ya bakınız).
- Yüksek olan tüm yerleri kürek,çapa veya tırmıkla düzeltiniz. Hatırlayınız havuzunuzun havuzun enine 25mm toleransla yatay olması gerekiyor (resim 2-8`e bakınız).
- Açlık yerleri doldurmayınız (resim 2-7`e bakınız). Doldurma havuzunuz için güvenli bir zemin oluşturamaktadır. Küçük boşlukları doldura bilirsiniz,fakat sağlam bir şekilde sıkıştırılması gerekir.
- Havuzun gelecekteki sağlamlığı için şimdi zeminini presle sıkıştırmak gerekir. Sıkıştırılmamış zemin doldurulmuş havuzun basıncı ile çökebilir ve havuzun yıkılmasına neden olabilir. Ortaya çıkan boşlukları ve yamuklukları doldurunuz ve sıkıştırınız.

**Yardımcı:** Alanın üzerinde dolaşınız. Doğru biçimde sıkıştırılmış olan yüzeyde hiç bir iz görülmemesi gerekir. Hatırlayınız: Çemberin dışardan içeriye 30 cm`lik kısmı mükemmel şekilde düz olmalı (resim

2-9` a bakınız). Havuzun duvarlarının alt kenarının yatay olması gerekiyor ve altında çöküntü olmaması gerekiyor. Bu alanın mükemmel ölçüde yatay ve düz olmasına özen gösteriniz.

## 3. KISIM – HAVUZUN KURULUMU

### ADIM A: HAVUZ TEMELİNİN MONTAJI

#### 1. HAVUZUN ALT ÇERÇEVESİNİ OLUŞTURUNUZ

a. Kademeli olarak kavisli çitaları (3) birleştirici zimbalar yardımı ile birleştiriniz (2) ve havuzunuzun çevresine yerleştiriniz (resim. 3-1` e bakınız).

Not:Teslim edilen birleştirici zimbalar (2) iki türdür –doğrusal kesitsiz zimbalar alt çerçeve için tayin edilmiştir,doğrusal kesitli zimbalar (esnek) üst çerçeve için tayin edilmiştir.

b. Çitaları tam olarak birleştiriniz. Son çitayı açık bırakınız,çünkü duvarın inşasından sonra çitanın uzunluğunun ayarlanması gerekecek.

c. Ortadaki çiti kazığından ölçmek sureti ile alt çerçevenin gerçekten çember oluşturduğundan emin olunuz.

#### 2. YUMUŞAK KUM SERPİNİZ

a. En fazla 2 cm kalınlığında bir tabaka olacak şekilde havuzun bütün alanına (dışarıdan içeriye doğru 30 cm bırakarak) yumuşak kum serpiniz.Yerdeki ufak yamuklukları daha rahat düzlemek için en ideali siva kumudur (resim 3-2` ye bakınız). Çitaların içerisine kum girebilir ve duvarın yerleştirilmesini engelleyebilir ihtimaline karşın alt çitaların yakınına kum serpmeyiniz. Alt çitanın etrafında yaklaşık 15 cm` lik bir şeridi kumsuz bırakınız. Alanı tabaka düz ve pürüzsüz olacak şekilde tırmıkla düzenleyiniz.

Not: Daha kalın kum tabakası gelecekte havuzun sağlamlığını olumsuz yönde etkileyebilir.

b. Havuz alanına havuzun büyüklüğüne göre 0,2-0,3 m3 oyuk kum yayınız. Köşelerin doldurulması için ihtiyacınız olacak (Köşe dolgusunu biçimlendiriniz kısmına bakınız).

Not: Kumla çalışırken alt çerçevenin zarar görmemesine ve içerisine kum kaçmamasına özen gösteriniz.

### ADIM B: HAVUZ DUVARININ MONTAJI

#### 1. HAVUZ DUVARINI İNŞAA EDİNİZ

a. Sakin güneşli bir gün seçiniz. Havuz duvarını rüzgarlı havada inşaa etmeyi denemeyiniz. En az bir yetişkin kişinin yardımına başvurunuz.

b. Kıvrılmış havuz duvarını açınız ve havuz alanına kontrplak parçasını inşaa ediniz (resim 3-3` e bakınız). Kirlilik toplama deliklerinin duvarın üst tarafına gelmesi gerekiyor.

Önemli: Duvarı açmadan önce,duvarın hangi yöne doğru açılmış olduğundan emin olunuz. Bu duvara göre sağa doğru veya sola doğru ilerleyiniz.

c. Duvarı açmaya başlayınız (1) ve aynı zamanda duvarın alt köşesini alt çerçeveye uygulayınız.Kirlilik toplama ve fiskeye deliklerinin fi litre araçlarının yerleştirileceği yerin yakınında olması gerekmektedir.

d. Duvarın tamamı açılıncaya kadar ve alt çembere tamamen yerleşinceye kadar bütün temel in etrafında duvarı açmaya devam ediniz.

#### 2. HAVUZ DUVARININ UÇLARINI BİRLEŞTİRİNİZ

a. Havuz duvarının iki ucundaki delikleri bir birine denk gelecek şekilde birleştiriniz.

Yardımcı: Duvar uçlarının bir birine denk gelmesini kolaylaştırmak için karşılıklı deliklerden tornavidayı geçiriniz.

- b. Deliklerin bir birine denk gelmesi için havuzun duvarını çember yapınız,büyük yada küçük alt çerçeveyi dışarıya yada çemberin içerisine gelecek şekilde ayakla iterek (resim 3-5` e bakınız).
  - c. Ortadaki kazıktan itibaren ölçmek sureti ile alt çerçevenin tam bir çember oluşturup oluşturmadığını kontrol ediniz.
  - d. Şimdi son serbest alt çitayı ölçünüz ve gerekli uzunluğa göre kısaltınız (resim 3-5` in detaylarına bakınız). Alt çerçeveyi, kısaltılmış alt çitaları çerçevenin kalan kısmı ile birleştirici zimbalar yardımı ile birleştirerek kapatınız.
  - e. Havuz duvarının uçlarını birleştiriniz (resim 3-6 bakınız). Bir birine denk gelen her deliğe havuzun iç kısmından (A) civatası takınız, yerleştiriniz ve (B) somunu ile sıkınız. Civataların başlarının havuzun iç kısmında ve somunların havuzun dışında kalması gerekiyor.
  - f. Çivataları önce elle sıkınız ve bütün civatalar tam yerini bulduktan sonra sağlam bir şekilde uygun aletle sıkınız.
  - g. Duvarın uçlarını ve havuz duvarının iç kısmındaki civata başlarını bez izolasyon bandı ile kapatınız (resim 3-7` e bakınız).
- Not: Duvarı kurduktan ve havuzun çember şeklinde olduğundan emin olduktan sonra ortadaki kazığı çıkarmayı unutmayınız.

### 3. HAVUZ DUVARININ DÜZ VE ÇEMBER ŞEKLİNDE OLUP OLMADIĞINI KONTROL EDİNİZ

- a. Uzun düz giriş veya profi ile karşılıklı üst kenarların aynı düzlemde olup olmadığını kontrol ediniz (resim 3-8 bakınız). Duvarı bir kaç değişik yönde kontrol ediniz.Duvarın düz olması gerekmektedir. Eğer sapma oranı havuzun ortalama uzunluğundan 25mm daha fazla ise (resim 3-9` a bakınız), duvarı kenara koyunuz ve havuzun zeminini düz olacak şekilde düzeltiniz.
  - b. İp yardımı ile havuzun duvarının gerçekten çember şeklinde olup olmadığını kontrol ediniz.
- Uyarı: Düz düzlemde olmayan havuz tehlikelidir ve yıkılabilir.

### 4. KENAR DOLGUSUNUN OLUŞTURULMASI

- a. Oyuk kum yardımı ile havuzun içinde bütün çevresi boyunca 20 cm genişliğinde ve 20 cm yüksekliğinde yayılmış kenar dolgusu oluşturunuz (resim 3-10` a bakınız). Yayılmayı şekillendiriniz ve yüzünü sıkılaştırınız.
- b. Şimdi tırmıkla dip kısmının yüzeyini sıkılaştırınız.
- c. Havuzun ve kenar dolgusunun altına destek olarak havuzun folyesini mekanik zarar görmeye karşı koruma amaçlı olarak geotekstil materyal koyunuz.Kılavuz A ekinde bulunmaktadır.

Not: Ot ve bitkilerin yetişip havuzu delme tehlikesi varsa, havuz desteğinin altına bu riski azaltan siyah bahçe folyesi koymanızı tavsiye ediyoruz.

Not: Geotekstil materyalden yapılmış havuz desteği havuz paketinde bulunmamaktadır. Satıcınıza danışınız.

Yardımcı: Havuza giriş ve çıkış için tayin edilmiş havuz merdivenini kullanmanızı tavsiye ediyoruz. B ve C ekleri kurulum kılavuzunu içermektedir.

Not: Havuzla birlikte fi litre araçıda kullanacak iseniz,folyeyi kurmadan ve yerleştirmeden önce yüzey kirlilikleri toplayıcısının kurulumunu kısmen yapmak gerekir. Kirlilik toplayıcısına yönelik kılavuzu okuyunuz ve ona göre hareket ediniz.

## ADIM C: FOLYE VE ÜST ÇITANIN KURULUMU

### 1. FOLYİYİ YERİNE YERLEŞTİRİNİZ

- Folyenin içinde bulunduğu kartonu açınız.Kutuyu açarken keskin hiç birşey kullanmayınız.
- Folyeyi açınız ve güneşte ısınması için seriniz. Folyenin bütün yüzeyini ve bütün dikişlerini kontrol ederek delik olup olmadığını kontrol ediniz.
- Havuzdaki folyeyi (7) dikişlerin yüzü yukarı gelecek şekilde seriniz (resim 3-11` e bakınız). Yay şeklindeki dikiş yeri kenar dolgusunun yarı çapının ortasına denk gelmelidir. Diğer dikişler havuzun dibinde karşıdan karşıya açılı ortay oluşturacaktır.
- Havuzun dibindeki folyenin bütün kırışıklıklarını düzeltiniz.

### 2. FOLYİYİ DUVARA DOĞRU SABİTLEŞTİRİNİZ

- Folyeyi (7) duvarın (1) köşelerine doğru geriniz ve geçici olarak bir kaç tane kısıpçla (6) veya çamaşır mandalı ile sabitleyiniz. Folyeyi şimdilik serbest bir biçimde asılı olarak bırakınız.Folyeyi aşırı derecede germeyiniz.
  - Havuzu su ile doldurmaya başlayınız.Havuz dolarken bütün kırışıklıkları düzeltiniz ve folyeyi havuzun ortasından duvara doğru düzeltiniz.Yumuşak bir fırça yardımı ile yapabilirsiniz
- Folyeye asla aşırı basınç uygulamayınız ve çekmeyiniz. Hızlı hareket ediniz çünkü bir kaç cm yüksekliğindeki su bile folyeyi zemine yapıştırmaya yeterli ve bu durumda folyeyi zarar vermeden hareket ettirmek imkansızdır.2 Aynı zamanda yay şeklindeki dikişin kenar dolgusunun aşacağı yukarı ortasına gelmesine özen gösteriniz (resim 3-11` e bakınız).
- Dibi düzledikten sonra havuzu doldurmaya devam ediniz ve aşama aşama folyeyi düzleyiniz.Folyenin gerilmemesine ve bu şekilde hava boşlukları oluşmamasına özen gösteriniz (resim 3-13` e bakınız).
  - Folyeyi düzledikten sonra etrafını çita(6) ile sabitleştiriniz.Bu şekilde havuzun tüm etrafını sabitleştiriniz.
  - Folyedeki bütün kırışıklıkları düzeldikten sonra son plastik çitayı(6) sonu diğer çıtaya tam oturacak şekilde geçen kısmı kesiceksiniz. (resim 3-12` e bakınız). **Azuro havuzlarının tüm modellerinde plastik kısıpç çubuğu bulunmayabilir. Böyle bir durumda geçici olarak çamaşır mandalları ile değiştirebilirsiniz.**
  - Plastik çita (4)` ü tutma çitası (6) ` ya sokunuz.Esnek ikili birleştirici zimbalar yardımı ile (2) diğer plastik çita(4)` ü bağlayınız ve bu şekilde havuzun tamamının etrafında devam ediniz (resim 3-12` ye bakınız)
- Not:** Teslim edilen birleştirici zimbalar (2) iki şekildedir-doğrusal kesik olmayan zimbalar alt çerçeveye yöneliktir,doğrusal kesikli (esnek) zimbalar ise üst çerçeveye yöneliktir.
- Son plastik çitayı istenilen uzunlukta kısaltınız ve ikili birleştirici zimbalar yardımı ile üst çerçevenin kalan kısmına birleştiriniz (resim 3-12` ye bakınız).

**Not:** Kurulum esnasında folyenin hafif dalgalanması normaldir. Bu folyeyi çekmeye karşı koruyan vinyl materyalinin özelliğinden kaynaklanmaktadır.

**Not:** Folye havuzun yapısız parçası değildir.Ana görevi suyun havuzdan sızmasına engel olmak. Suyun basıncı havuz duvarı ve yapısız birimleri tarafından tutulur.Folye zemine,kenar dolgusuna ve havuz duvarına doğru dayanmış şekilde olmalıdır,asla kendisine zarar verebilecek olan suyun ağırlığını taşıyamamalıdır.

### 3. UYARI ETİKETİNİ YAPIŞTIRINIZ

Havuz giriş ve çıkış yerinin yakınına uyarı etiketini yapıştırdınız.Havuzun atlayacak kadar derin olmadığını dikkate alınız,yaralanma riski bulunmaktadır.

## ADIM D: HAVUZUN SU İLE DOLDURULMASI

### 1. HAVUZUN DOLDURULMASINI BİTİRİNİZ

- Havuzu havuz duvarında bulunan en alçak deliğe kadar 5 cm yüksekliğe kadar doldurunuz ve daha sonra kirililik toplayıcısı montajı kılavuzuna göre hareket ediniz.

Önemli:Doldurma esnasında havuz biraz yumrulaşabilir ve hareket edebilir.Bu normaldir.

b. Filtre aracını montajı yapılmış kirlilik toplayıcısına ilgili kılavuza göre bağlayınız.

c. Kirlilik toplayıcısının karışım fl anşlarının ortasına kadar su ile doldurunuz ve daha sonra suyun ilk dezinfeksiyonunu yapınız.

(D ekine bakınız). Bununla havuzunuz kullanıma hazırdır.

**Uyarı:** Havuza girmeden önce havuza girecek kişinin 4.kısımda belirtilmiş olan güvenlik kurallarını okuması ve onlara göre hareket etmesi gerekmektedir.

## 4. KISIM – GÜVENLİK KURALLARI

Havuzunuz çok miktarda su içermektedir ve aşağıda belirtilmiş olan güvenlik talimatlarının tam olarak yerine getirilmemesi durumunda hayati ve sağlık tehlikesi oluşabilecek kadar derindir. Havuzu ilk defa kullananlar yaralanma riski en yüksek olan kişilerdir. Havuza girmeden önce herkesin güvenlik



### 1.Havuza atlamak veya kafaüstü atlamak yasaktır

Havuz duvarınızın üst çitası yürüme alanı değildir ve havuza atlamak veya kafaüstü atlamak için kullanılmamalıdır. Merdivenlerden veya havuz duvarının üst çitasından havuza atlanmasına veya kafaüstü atlanmasına müsaade etmeyiniz.Havuza kafaüstü atlamak veya boğulmaya sebep olabilir.



### 2. Havuzu asla tek başınıza kullanmayınız

En azından yüzmeyen bir kişinin gözetimi olmadan havuzun kullanılmasına müsaade etmeyiniz. Herzaman tehlike anında yardımcı olabilecek birinin hazır bulunması gerekir.



### 3. Çocukları asla gözetimsiz bırakmayınız

Çocukları havuzda veya havuzun yakınında asla yalnız ve gözetimsiz bırakmayınız- bir saniye bile olsa.



### 4. Hiçbir „yaramazlık“

Havuzda veya etrafında yaramazlık yapılmasına müsaade etmeyiniz. Yüzey kısımları kaygan olabilir ve ıslak iken tehlikeli olabilir.



### 5. Gece havuzu aydınlatınız

Eğer havuz gün batımından sonra kullanılıyorsa,yeterli ışıklandırmanın sağlanması gerekir.

Havuz alanının ışıklandırılması havuz derinliğini tespit edecek ve havuz ve etrafındaki bütün kısımların görülebileceği kadar yeterli olmalıdır. Işıklandırma ile ilgili olarak işin uzmanına danışınız.



### 6. Havuza girişi sınırlandırınız

Havuzun etrafında çocuğun kullanarak havuza girebileceği sandalye veya başka bir eşya bırakmayınız.Havuzun gözetlenmediği zamanlarda merdivenin saklanması gerekmektedir. Havuzun etrafında korkuluk ve kilitlenebilir kapısının olması tavsiye edilir. Bazı hukuki talimatlar bunu gerektirebilir.



### 7. Hiç bir alkol veya uyuşturucu

Alkol veya uyuşturucu kullanımı havuz aktiviteleri ile bağdaşmayan şeylerdir. Alkol veya her hangi bir uyuşturucu kullanan kişilerin havuza girmeleri yasaktır ve bitişik alanlarda olmaları durumunda özenle gözetilmeleri gerekmektedir.



### 8. Havuzunuzu temiz ve sağlık yönünden kusursuz tutunuz

Sağlık yönünden kusursuz olması için havuz suyunun sürekli olarak fi ltrelerden geçmesi ve kimyevi olarak bakımının yapılması gerekir. Dağıntı elementleri temizlemek için uygun fi ltre birimini kullanınız ve bakterileri temizlemek ve su bitkilerinin oluşmasını engelleyen uygun kimyevi maddeleri kullanma kılavuzlarına göre kullanınız. Sağlık açısından problemlı suyun ciddi sağlık problemlerine neden olabileceğini hatırlayınız.

**Uyarı: Dolu ve ayarlanmış havuzu onarmayınız veya yapısal olarak bir müdahalede bulunmayınız. Bu havuzun devrilmesine veya ciddi yaralanmalara sebep olabilir.**

## 5. KISIM – HAVUZUN KULLANIMI

Havuzun temiz ve iyi durumda kalması için havuzunuzu kullanırken aşağıdaki talimatlara göre hareket ediniz.

### 1. HAVUZUN KULLANIMI

- Havuzla girmeden önce iyice bir duş alınız ve ayaklarınızı yıkayınız.
- Havuzla ayakkabılarınız ile girmeyiniz,vinyl folyeye zarar verebilirsiniz.
- Havuzdan çıkmak için merdivenleri kullanınız. Havuzun duvarlarından tırmanma ve havuzun dibinden zıplama esnasında bu yerlerde büzülme ve hatta iç folyenin zarar görmesi söz konusu olabilir.
- Su seviyesini önceden belirlenmiş olan yükseklikte tutunuz,yani kirillik toplayıcısının fi anşlarının aşağı yukarı ortasına gelecek şekilde. Her türlü hava şartlarında havuzdaki suyun kısmen buharlaştığını ve eksilen suyun tekrar tamamlanması gerektiğini hatırlayınız. Buharlaştırma doğaldır ve contalardan suyun kaçması ile karıştırılmamalıdır.
- Su kaçırıp kaçırmadığını tespit etmek için düzenli olarak havuzu ve donanımlarını kontrol ediniz. Muhtemel su kaçırılmalarını ilgili bağılantıyı sıkarak veya tekrar izolasyon yaparak gideriniz.

### 2. HAVUZ SUYUNUN BAKIMI

Havuz suyunun doğru bakımı havuzun sağlık açısından kusursuz bir durumda tutulması için en önemli şartlardan birisidir.

- Havuz suyunun sıcaklığının 30°C`yi aşmaması gerekir.En ideal su sıcaklığı 25°C civarındaki sıcaklıktır. Sıcak su fazla serinletmez ve ayrıca kimyevi maddelerin (klor) etkisini azaltır ve su bitkilerinin yetişmesi için ideal şartları oluşturur.Yüksek sıcaklık havuz folyesinin yumuşamasına ve folyede kırışıklıklar oluşmasınada neden olmaktadır.Havuz suyunun sıcaklığının 30°C`ye ulaşması durumunda su ısıtıcısı kullanmayınız,örtme brandasını toplayınız ve gerekirse suyun bir kısmını soğuk su ile değiştiriniz.

## 6. KISIM – HAVUZUN BAKIMI

### 1. FOLYE

- Folyenin delik olup olmadığını düzenli olarak kontrol ediniz. Delik folye su seviyesinin azalmasına neden olur ve bu havuz veya fi ltre birimlerinin zarar görmesine neden olabilir.
- Folyedeki küçük tamirleri folye tamiri seti ile yapmak mümkündür. Folyenin büyük miktarda zarar görmesi durumunda folyeyi yenisi ile değiştirmek en ideal çözümdür.



## 2. HAVUZ DUVARI

- a. Havuz duvarını temiz tutunuz. Hafif sabunlu ile yıkayınız. Aşındırıcı (abrasif), çözücü temizlik maddeleri veya temizlik tozu kullanmayınız.
- b. Her hangi bir kimyevi maddenin sıçraması durumunda hemen yıkayınız.  
Uyarı: Yoğun klor havuz folyesine ve havuzun metal aksamına zarar verebilir. Her türlü lekeyi hemen temizleyiniz.
- c. Bütün çiplak civataları ve somunları renksiz dış maddesi ile boyayınız.
- d. Bütün metal parçaların paslanıp paslanmadığını düzenli olarak kontrol ediniz, sezonda enaz bir kere. Metal parçalardaki bütün çiziklere ve paslı yerlere uygun paslanmaya karşı boya ile müdahale edilmelidir – boya kutusu üzerindeki talimatlara göre hareket ediniz.  
Hatırlayınız: Havuz duvarı üzerindeki bütün paslanmış yerlerin zamanında paslanmaya karşı boya ile boyanması gerekmektedir. Aşırı derecede paslanmış havuz yıkılabilir.
- e. Fiskiye ve toplayıcı etrafındaki bütün çatlak ve deliklere özel dikkat gösteriniz. Çatlak ve deliklerin hemen giderilmesi gerekir.

## 3. HAVUZ MERDİVENLERİ

- a. Güvenlik ve pratik nedenlerden merdiveni havuzda gereksiz yere bırakmayınız.
- b. Sadece yüzmeye esnasında gerektiği zaman kullanınız.
- c. Havuz merdivenleri suda çözülen kimyevi maddelerden etkilenebilirler. Bu nedenle sık sık merdiveni kontrol ediniz ve kimyevi paslanma tespit etmeniz durumunda uygun boya ile boyayınız.

# 7. KISIM – HAVUZUN KIŞA KARŞI HAZIRLANMASI

Havuzunuzun kışa karşı hazır olması için yüzmeye sezonunun sonunda aşağıdaki talimatları yerine getiriniz. Aynı zamanda kışa karşı koruma yapılıncaya kadar havuz suyu ve fiitrenin düzenli bakımının yapılması gerekmektedir.

Geçerli: kışa karşı iyi hazırlanmış bir havuz – baharda havuzun kolayca tekrar faaliyete geçmesi demektir.

## 1. HAVUZ SUYUNUN SEVİYESİNİ AZALTINIZ

- a. En önce havuz suyundaki pH değerini ve yardımcı kimyevi maddelerin yoğunluğunu doğru seviyeye ayarlayınız.
- b. Havuzun dibini kirliliklerden arındırınız.
- c. Su seviyesini fiskiyenin 10 cm aşığına kadar indiriniz.
- d. Su seviyesi düşürülmeden önceki seviyede havuz duvarında oluşan kirlilikleri kurumadan önce temizlik maddeleri ile temizleyiniz.
- e. Kalan suyu uygun maddelerle kışa karşı hazırlayınız.  
Uyarı: Havuzunuzdaki suyun tamamını boşaltmayınız ve folyeyi çıkarmayınız. Boş havuz yıkılabilir.
- f. Havuzdaki suyu kendi arazinizdeki çimentelere boşaltınız. Suyun kanalizasyona boşaltılması durumunda bu durumun ilgili kanalizasyondan sorumlu kurumla görüşülmesi gerekir.

## 2. BÜTÜN BİRLEŞTİRİCİ VE CİVATALARI KONTROL EDİNİZ

- a. Bütün yapısal birleştiricilerin bir birlerine doğru biçimde denk gelip gelmediğini kontrol ediniz. Havuz duvarının alt çitadan çıkıp çıkmadığını kontrol ediniz.
- b. Bütün civatalı birleştiricilerin iyice sıkılı olduğundan emin olunuz.

### 3. PASLANMANIN ÖNÜNE GEÇİNİZ

a. Bütün çizik ve paslı yerleri paslanmaya karşı boya ile boyayınız.

### 4. FOLYEYİ KONTROL EDİNİZ

a. Folyenin üst kısmının plastik çitalarla hala sabitlenmiş olduğundan emin olunuz. Folyeyi havuzdan çıkarmayınız.

### 5. ÇATLAK VE DELİK ARAYINIZ

a. Folyenin delik olmadığından emin olunuz. Kışın su kaçağı havuzunuzun ciddi zarar görmesine sebep olabilir.

### 6. HAVUZ DONANIMI

a. Bütün havuz donanımlarını, hatta havuz merdivenini sökünüz.

b. Filtre araçlarının kışa karşı hazırlanması esnasında bu konu ile ilgili talimatlara göre hareket ediniz.

c. Toplayıcı ve fiskiyeyi havuz duvarında monta edilmiş şekilde bırakınız.

Hatırlayınız: Havuzun yanlış şekilde kışa hazırlanması havuzun garanti dışında kalmasına neden olur.

Kışa karşı hazırlama ile ilgili bütün talimatları özenle yerine getiriniz.

Uyarı: Küçük çocukların ve ev hayvanlarının kışa karşı hazırlanmış havuza girmelerini kısıtlayınız. Kışa karşı hazırlanmış havuzda kayak yapmayınız ve buza basmayınız! Folyeye zarar verilmesine veya yaralanmalara sebep olabilir.

## 8. KISIM - EKLER

### A) HAVUZ DESTEKLERİNİN KULLANIMINA YÖNELİK KILAVUZ

**Not:** Havuz desteği havuz paketinin içerisinde yoktur. Satıcınıza başvurunuz.

NETEX S örgüsüz tekstil materyal (havuz desteği için materyal) i 100% beyaz renk polypropylene kırpın-tılarından yapılmıştır. Karayolları, demir yolları, çöplük, havaalanı, depolama ve park yerleri vb. nin inşaatı esnasında kullanılan fi ltre, trenç ve ayırma geotekstili olarak kullanılır. Havuz folyesini korumak ve destek-ten ayırmak içinde kullanılır.

#### Havuz desteğinin özellikleri

Desteğin üretilmiş olduğu iplik belli bir zamandan sonra ışıkta eskimeye maruz kalmaktadır (fotodegrada-syona bakınız). Bu nedenle havuz desteğinin serbestçe depolanması uygun değildir. UV ışınlarına karşı stabilize edilmiş karton ve folyelerde saklanmalıdır.

Örgüsüz tekstil materyali teknik benzin, perchlor, yağ ve diğer benzer özelliklere sahip kimyasallar ve ru-tubet ve mikroorganizmalara karşı dirençlidir.

Sağlık açısından zararsızdır.

#### Kenar dolgulu havuza desteğin konulması

Havuz desteğini havuz duvarını kurarken ve iç oyuk kumdan iç kenar dolgusunu yaparken kurunuz.

Desteği havuzun içinde diibe yerleştiriniz, muhtemel yamuklukları ve fazlalıkları temizleyiniz. Kenar dol-gusunun bir kaç cm üzerinden desteği kesiniz. (Abb. A-1)

Aynı zamanda desteğin üst kısmına taş veya başka kesici bir maddenin girmemesine dikkat ediniz.

# TUINZWEMBAD IN RONDE UITVOERING AZURO

## modelreeks 240, 300 en 400

## HOOFDSTUK 1 - INLEIDING

---

### 1. LEES DE HANDLEIDING

Lees alle delen van de handleiding tot het einde, voordat u begint met de montage. De instructies verklaren hoe uw zwembad te installeren. Volg eenvoudig de instructies stap voor stap. Begin met het hoofdstuk 1 en bij montage van uw volledig zwembad volg de instructies in hoofdstuk 2 en 3. Het hoofdstuk 4 bevat veiligheidsregels en hoofdstukken 5, 6 en 7 de regels die u helpen uw zwembad jarenlang schoon en in goede staat te houden. Lees zeker ook de veiligheidsregels en zorg ervoor dat iedereen die van uw zwembad gebruik maakt, deze gelezen en begrepen heeft.

**Opmerking: De afbeeldingen in deze handleiding kunnen afwijken van uw zwembad. De afbeeldingen dienen vooral voor beter begrijpen van de tekst. De fabrikant behoudt zich het recht voor om wijzigingen zonder voorafgaande kennisgeving uit te voeren.**

### 2. MAAK ALLE BENODIGDE MATERIALEN EN GEREEDSCHAPPEN KLAAR

Voorafgaand aan de montage van uw zwembad maak alle benodigde materialen en gereedschap klaar. U hebt nodig:

- spade, houweel, hark, schop en kruiwagen voor het verplaatsen van grond en zand;
- houten blok ong. 5 x 5 cm langer dan de helft van de diameter van het zwembad, een houten plug, zak meel of fijn zand enz., een rol bindtouw, mes, waterpas, meetlint, hamer en spijkers voor de voorbereiding van een effen ondergrond;
- gezeefd zand voor het afvlakken van de ondergrond en het maken van hoekvullingen;
- kruiskop- en platte schroevendraaier, combinatietang, textiel plakband (voor tapijt), mes, wasknijpers voor de montage van het zwembad.

Wij raden aan om vóór de montage van het zwembad de zwembadladder te monteren. Deze zal tijdens de montage van het zwembad handig zijn als het nodig is in en uit het zwembad te stappen over de gemonteerde wand. Montage-instructies voor de zwembadladder vindt u in de verpakking ervan.

### 3. KIES VOOR HET BOUWEN VAN HET ZWEMBAD EEN GESCHIKTE DAG

Wacht op een zonnige, windstille dag, om het zwembad op te bouwen.

Probeer niet het zwembad te installeren bij harde wind. Vraag de hulp van ten minste een volwassene. Geschatte tijd van opbouwen, met uitzondering van terreinaanpassingen, bedraagt ong. 2 uren.

### 4. RESERVEONDERDELEN EN SERVICE

**Indien u een advies of service nodig hebt of een reserveonderdeel, neem dan contact op met uw verkoper. Gebruik steeds originele onderdelen voor onderhoud en reparaties.**

### 5. GARANTIEVOORWAARDEN

**Garantievoorwaarden zijn opgenomen in het garantiebewijs van de verkoper.**

# HOOFDSTUK 2 - VOORBEREIDING VAN DE PLAATS VAN INSTALLATIE

## STAP A: LOCATIEKEUZE VOOR HET MONTEREN VAN HET ZWEMBAD

### 1. HET TERREIN

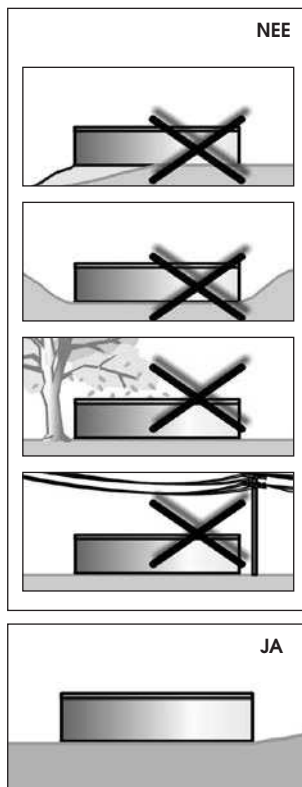
Besteed bijzondere aandacht aan de locatiekeuze van uw zwembad:

- Kies een oppervlak van overeenkomstige afmetingen en zo vlak en horizontaal mogelijk.
- Kies een zo zonnig mogelijke plaats met droge en stevige ondergrond - bouw het zwembad niet op asfalt, grind, hout, aardhoop, drassige plek, turf, moeras of boven ondergrondse ruimtes zoals bijv. watertanks, septic tanks, riool enz.
- Controleer of er op deze plaats geen planten groeien die de folie van uw zwembad zouden kunnen doorboren. Als dit het geval is, dan raden wij aan om de plek nog vóór de aanvang van de terreinwerken en ver genoeg op voorhand, met een totale onkruidverdelger te behandelen (volgens de instructies), en eventueel een zwarte tuinfolie onder het zwembad bij de bouw te leggen.
- Hellende terreinen moeten zo aangepast worden om waterpas te zijn, door oneffenheden af te graven en niet deze met los zand op te vullen.
- Het zwembad is zo ontworpen dat, als er aan de voorwaarden voor de inbedding voldaan wordt, deze gedeeltelijk in de grond kan ingebed worden. De voorwaarden voor het inbedden en het vakkundige advies worden door de verkoper van dit zwembad verleend.

### 2. TE VERMIJDEN OMSTANDIGHEDEN

Plaats het zwembad niet in de buurt of direct op een van de volgende plaatsen:

- In de nabijheid van vlakken en objecten die toegankelijk zijn voor kinderen of dieren en die de toegang tot het zwembad voor hen gemakkelijker kunnen maken. Anders is het noodzakelijk de omgeving van het zwembad te beveiligen om kinderen en dieren de toegang tot het zwembad te belemmeren.
- Op gras, stenen en wortels. Het gras onder de folie zal rotten en stenen en wortels beschadigen de folie.
- In de buurt van bomen en hoge struiken. Bladeren en andere onzuiverheden vallen dan direct in het zwembad en dragen bij tot de vervuiling ervan.
- Onder hangende elektrische leidingen en waslijnen.
- Op plaatsen met slechte natuurlijke waterafvoer omdat de omgeving van het zwembad kan overstromd worden.
- Op plaatsen onlangs behandeld met op olie gebaseerde pesticiden, chemicaliën of meststoffen. In dit geval moet een onderlaag van geotextiel gebruikt worden.



### 3. VOORAF TE PLANNEN

- Wilt u een aangrenzend platform later toevoegen? Laat voor de installatie ervan enige ruimte vrij.
- Denk eraan dat de omringende vegetatie (bomen, struiken) het zwembad kunnen overschaduwen
- Zult u zwembadaccessoires of andere apparaten gebruiken die elektriciteit vereisen? Plaats uw zwembad zodanig dat deze apparaten in overeenstemming met de veiligheidsregels (zie handleiding van dit apparaat) geïnstalleerd kunnen worden. Laat eventuele installatie van een stopcontact aan een elektricien met relevante kwalificatie over.

## STAB B: VOORBEREIDING VAN DE ONDERGROND VOOR HET ZWEMBAD

**Belangrijk: Het oppervlak onder het zwembad moet voldoen aan volgende basisvoorwaarden:**

**Het moet horizontaal zijn,**

d.w.z. met een tolerantie van maximaal 2,5 cm op de dwarse afmeting van het zwembad.

**Het moet van een dunne laag gezeefd zand voorzien worden,**

d.w.z. dat het zand kleine onregelmatigheden van het oppervlak effent die na het gebruik van gereedschap (houwelen, schoffels, ...) ontstonden en de gehele vlakke van het zwembad met een laag niet hoger dan 2 cm bedekt.

**Het moet verdicht zijn,**

d.w.z. zodanig stevig zijn dat een persoon met een gewicht van ten minste 80 kg op het oppervlak geen zichtbare voetsporen nalaat.

### 1. MARKEER HET VLAK

- Sla een stokje in de grond, in het middelpunt van het zwembad (zie afb. 2-1)
- Bevestig de koord aan het ene uiteinde van het stokje en bevestig aan het andere uiteinde een blik met zand of kalk, bloem enz., waarmee u een cirkel op de grond markeert. De straal van de basis moet 15 cm groter zijn dan de straal van het zwembad (zie afb. 2-2). Voor de lengte van de koord - zie tabel voor de betreffende zwembad diameter.

Diameter	Lengte van koord	Lengte van paaltje
2,4 m	140 cm	140 cm
3,6 m	200 cm	200 cm
4,6 m	250 cm	250 cm

### 2. VERWIJDER GRASZODEN, VOER UITGRAVING UIT

- Verwijder alle graszoden en planten zorgvuldig uit de gemarkeerde vlakke tot een diepte van 10-15 cm (zie afb. 2-3)
- Verwijder alle takken, stenen en wortels uit de gemarkeerde vlakke
- Indien u het zwembad wenst in te bedden in de grond, moet u de uitgraafwerken tot een diepte volgens het speciale bouwplan uitvoeren

### 3. MAAK DE GEMARKEERDE VLAKTE VLAK, HORIZONTALAAL EN VERDICT

Denk er aan: Uw zwembad moet waterpas staan. Neem de tijd om de ondergrond perfect horizontaal te maken. Een afwijking van de horizontale vlakke mag niet groter zijn dan 25 mm.

- Vervang het stokje door een paal met platte bovenkant met een doorsnede van ca. 25x25 mm en een lengte van ca. 15 cm. Hamer deze in de grond zodat de bovenkant op hetzelfde niveau komt als de grond (zie afb. 2-4).

- b. Neem een balk met een doorsnede van 5x10 cm en een lengte overeenkomstig de zwembadgrote (zie tabel hierboven). Bevestig het uiteinde van de balk met spijkers aan de bovenkant van de paal. Gebruik hiervoor een voldoende lange spijker die het uiteinde van de balk goed vasthoudt op de stok als u met de balk ronde bewegingen maakt om een cirkel te markeren (zie afb. 2-5).
- c. Leg de waterpas op de balk en beweeg met de balk in een cirkel, rond het op de paal bevestigde uiteinde, om op die manier de eventuele oneffenheden van het oppervlak vast te stellen (zie afb. 2-6).
- d. **Verwijder alle oneffenheden** met een schop, schoffel of hark. **Vergeet niet**, uw zwembad moet waterpas staan, met een toegestane tolerantie van 25 mm onder het zwembad (zie afb. 2-8).
- e. **De oneffenheden niet opvullen** (zie afb. 2-7). Door het opvullen creëert u geen veilige ondergrond voor uw zwembad. Kleine kuilen kunnen opgevuld worden, maar het vulmateriaal moet daarna met een stamper goed verdicht worden.
- f. **Om ervoor te zorgen dat het zwembad stabiel blijft, moet nu de ondergrond met een stamper verdicht worden.** Niet verdichte ondergrond kan door druk van het met water gevulde zwembad zakken en dit kan resulteren in het instorten van het zwembad. Verdicht en vul de nieuw opkomende kuilen en oneffenheden op.

**Hulpmiddel:** Loop eens over het oppervlak. Op het correct verdichte oppervlak zijn er geen voetafdrukken zichtbaar.

**Denk er aan: buitenste 30 cm van de cirkel moet perfect vlak zijn** (zie afb. 2-9). **De onderrand van de zwembadwand moet waterpas zijn en er mogen geen uithollingen onder zitten.** Neem de tijd om u te verzekeren dat deze vlakke perfect vlak en waterpas is.

## HOOFDSTUK 3 - HET OPBOUWEN VAN HET ZWEMBAD

### STAP A: MONTAGE VAN DE BASIS VAN HET ZWEMBAD

---

#### 1. MONTEER HET ONDERSTE FRAME VAN HET ZWEMBAD

- a. Verbind de koppelingen (3) gelijkmatig met behulp van de verbindingspennen (2) en leg deze langs de omtrek van uw zwembad (zie afb. 3-1).  
**Opmerking:** er zijn twee uitvoeringen van meegeleverde verbindingspennen (2) - de pennen zonder langprofiel zijn voor het onderste frame en de pennen met een langprofiel (flexibele) voor het bovenste frame bestemd.
- b. Verbind de rails altijd heel vast. Laat de laatste rail open omdat na het monteren van de wand de lengte van de rail moet aangepast worden.
- c. Verzeker u ervan dat het onderste frame werkelijk een cirkel vormt door de afstand tot het paaltje in het middel opnieuw te meten.

#### 2. VERSPRIJD FIJN ZAND

- a. Verspreid over het gehele oppervlak van de zwembadbasis (behalve de buitenste 30 cm van de cirkel) een laag van niet meer dan 2 cm fijn zand, optimaal is stuczand, voor gemakkelijker vlak maken van kleine oneffenheden van het terrein (zie afb. 3-2). Vul geen zand bij de in de nabijheid van de onderste rails omdat deze in de sleuf van de rails kan dringen en het opzetten van de wand onmogelijk kan maken. Laat een ong. 15 cm brede streep rond de onderste rails zonder zand. Maak het oppervlak met een hark effen zodat de zandlaag vlak en glad is.

**Opmerking: een dikkere zandlaag kan in de toekomst de zwembadstabiliteit nadelig beïnvloeden.**

- b. Breng op de vlakke van het zwembad, afhankelijk van de zwembadgrootte, ongeveer 0,2 - 0,3 m<sup>3</sup> gezeefd gegraven zand aan. Deze zal nodig zijn voor het maken van de hoekvulling (zie hoofdstuk Maak een hoekvulling).

**Opmerking:** let er op dat bij het hanteren van het zand het onderste frame of de dekking ervan niet met zand te beschadigen.

## STAP B: MONTAGE VAN DE WAND VAN HET ZWEMBAD

---

### 1. MONTEER DE WAND VAN HET ZWEMBAD

- a. Wacht op een rustige zonnige dag. Probeer niet de wand van het zwembad op te stellen bij harde wind. Vraag de hulp van ten minste een volwassene.
- b. Haal de opgerolde wand van het zwembad uit de verpakking en plaats deze op de vlakke van het zwembad op een stuk triplex (zie afb. 3-3). De voorgestane openingen voor de skimmer moeten zich aan de bovenkant van de wand bevinden.
- Belangrijk:** verzeker u ervan, voordat u de wand afrolt, in welke richting de wand is opgerold. Afhankelijk ervan, rol de wand af naar rechts of naar links.
- c. Begin met het afrollen van de wand (1) en plaats tegelijk de onderkant ervan in het onderste frame. De openingen voor de skimmer en retourmondstuk moeten vlakbij de plaats zijn waar later een filterinstallatie geplaatst zal worden.
- d. Ga verder rond de gehele basis totdat de gehele wand afgerold en in het onderste frame geplaatst is.

### 2. VERBIND DE WANDEINDEN VAN HET ZWEMBAD

- a. Lijn de openingen die zich aan beide wandeinden van het zwembad bevinden tegen elkaar uit.
- Hulpmiddel:** steek een schroevendraaier door de twee tegenover elkaar liggende openingen, om het uitlijnen van het wandeinde gemakkelijker te maken.
- b. Om de openingen tegenover elkaar te brengen, maak de cirkel, gevormd door de zwembadwand, groter of kleiner door met de voet het onderste frame naar buiten of naar het centrale punt van de cirkel te duwen (zie afb. 3-5).
- c. Controleer of het onderste frame werkelijk een cirkel vormt, door de afstand tot het paaltje in het midden opnieuw te meten.
- d. Meet nu de laatste losse rail en verkort deze naar de benodigde lengte (zie detail op afb. 3-5). Sluit het onderste frame door de verkorte rail met de rest van het frame te verbinden met behulp van verbindingsspennen.
- e. Verbind de wandeinden van het zwembad (zie afb. 3-6). Steek aan de **binnenkant** van het zwembad in elke twee 3-7 uitgelijnde openingen een schroef (A), plaats hierbij het onderste deel van de afdekrail van de verbinding (C) en schroef de moer (B) vast. De schroefkoppen bevinden zich aan de **binnenkant** van het zwembad en alle moeren aan de **buitenkant** van het zwembad.
- f. Maak de verbindingen eerst met de hand vast. Ten slotte, wanneer alle schroeven op hun plaats zitten, draai deze met het gereedschap goed vast.
- g. Bedek de overlapping van de wandeinden en de schroefkoppen aan de binnenkant van de zwembadwand met een kleefband (zie afb. 3-7), bij voorkeur een textielband.
- h. Plaats het bovenste deel (D) op het onderste deel van de afdekrail.
- Opmerking:** de afdekrail van het verbindingstuk (C + D) dient voor het maskeren van het zichtbare gedeelte van de wandverbinding, d.w.z. het gedeelte boven de grond. In geval van gedeeltelijke ingraving van het zwembad raden wij aan de afdekrail met een ijzerzaag te verkorten en slechts voor dit zichtbare gedeelte van de verbinding te gebruiken.
- Opmerking:** vergeet niet het centrale paaltje te verwijderen nadat de montage van de wand en het meten van de cirkel van het zwembad voltooid zijn.

### 3. CONTROLEER OF DE WAND VAN HET ZWEMBAD WATERPAS LIGT EN EEN CIRKEL VORMT

- a. Gebruik een lange rechte balk of profiel om te controleren of de tegenoverliggende bovenranden van de zwembadwand op gelijke hoogte komen (zie afb. 3-8). Controleer de wand in verschillende richtingen. De wand moet op een horizontaal vlak staan. Indien de afwijking van het horizontale vlak over de diameter van het zwembad meer dan 25 mm bedraagt (zie afb. 3-9), verwijder de wand en nivelleer opnieuw de ondergrond van het zwembad.
  - b. Controleer met behulp van een touw of de zwembadwand werkelijk cirkelvormig is.
- Waarschuwing: Een zwembad dat niet horizontaal staat, is gevaarlijk en kan instorten.

### 4. MAAK EEN HOEKVULLING

- a. Gebruik gezeefd zand om een afgeronde hoekvulling van ong. 20 cm breed en 20 cm hoog te vormen aan de onderkant van de wand, langs de gehele omtrek, aan de binnenkant van het zwembad (zie afb. 3-10). Geef de afronding de juiste vorm en verdicht deze.
- b. Nivelleer nu m.b.v. een hark het oppervlak van de bodem.
- c. Leg een geotextiel onderlaag op de zwembadbodem en op de hoekvulling, als bescherming van de zwembadfolie tegen mechanische beschadiging. Voor de instructies zie bijlage A.

**Opmerking:** als het gevaar bestaat dat gras door de zwembadbodem zou groeien, raden wij aan om een zwarte tuinfolie onder de zwembad- onderlaag te leggen, waardoor dit gevaar vermindert.

**Opmerking:** de onderlaag van geotextiel wordt niet meegeleverd. Neem contact op met uw verkoper.

**Hulpmiddel:** voor het in of uit het zwembad stappen raden wij aan een samengestelde zwembadtrap te gebruiken.

## STAP C: PLAATSIING VAN DE LINER EN DE BOVENRAIL

---

**Opmerking:** als u voor het zwembad een filtratie-eenheid zal gebruiken, moet u, voordat u de folie aanbrengt, nog enige stappen voor de installatie van een skimmer uitvoeren. Lees de betreffende instructies voor het installeren van de skimmer en volg ze. Voor de instructies zie bijlage B.

### 1. PLAATS DE LINER OP ZIJN PLAATS

- a. Open de kartonnen doos met de liner. Gebruik geen scherpe voorwerpen om de doos te openen.
- b. Pak de liner uit en spreid hem uit in de zon om op te warmen. Controleer het gehele oppervlak van de liner en alle naden op eventuele gaten.
- c. Spreid de liner (7) zodanig uit in het zwembad (zie afb. 3-11) dat de voorkanten van de naden (partoon) naar boven gericht zijn. De gebogen naad moet zich hierbij in het midden van het gebogen gedeelte van de hoekvulling bevinden. De andere naden vormen rechte lijnen dwars over de zwembadbodem.
- d. Effen alle eventuele plooiën op de zwembadbodem.

### 2. BEVESTIG DE LINER AAN DE WAND

- a. Trek (7) de liner over de wandrand (1) en bevestig deze voorlopig op zijn plaats met behulp van een paar plastic stabilisatierails (6) of wasknijpers. Laat de liner voorlopig loshangen. **Streek de liner niet te veel uit.**
- b. Begin met het vullen van het zwembad met water. Tijdens het vullen van het zwembad, strijk alle plooiën in de liner glad, in cirkels, in de richting vanaf het midden naar de randen van de zwembad- wand. U kunt hiervoor een zachte bezem gebruiken. Druk nooit met te veel kracht op de liner en trek deze niet te hard uit. Werk snel omdat al een paar centimeter water de liner zodanig op de



- onderlaag aandrukt dat het onmogelijk wordt deze zonder beschadiging aan te trekken. Zorg er constant voor dat de gebogen naad ongeveer in het midden van de hoekvulling blijft (zie afb. 3-11)
- c. Na het gladstrijken van de bodem ga voort met het vullen van het zwembad met water en strijk de liner geleidelijk glad op de wanden. Zorg ervoor dat de folie niet te strak aangespannen wordt waardoor een luchtspleet kan ontstaan (zie afb. 3-13).
- d. Beveilig, als het gladstrijken voltooid is, de rand van de liner met een stabilisatierail (6). Ga verder op die manier langs de gehele zwembadomtrek.
- e. Na het gladstrijken van alle plooiën in de liner, snij het overlappende deel van de laatste plasticen stabilisatierail (6) zodanig af dat het uiteinde van de rail net tegen de volgende rail aansluit (zie afb. 3-12). **De kunststof klembalk is mogelijk niet bij alle Azuro zwembadmodellen aanwezig. In deze situatie, kunt u tijdelijk vervangen door wasknijpers.**
- f. Druk nu de plastic rail (4) op de stabilisatierail (6). Verbind met behulp van twee flexibele verbindingsspennen (2) de volgende plastic rail (4) en ga verder op die manier langs de gehele zwembadomtrek (zie afb. 3-12)
- Opmerking:** er zijn twee uitvoeringen van meegeleverde verbindingsspennen (2) - de pennen zonder langspiegel zijn voor het onderste frame en de pennen met een langspiegel (flexibele) voor het bovenste frame bestemd.
- g. Verkort de laatste plastic rail op de gewenste lengte en verbind deze met behulp van twee verbindingsspennen aan de rest van het bovenste frame (zie afb. 3-12).

**Opmerking:** een zachte golfing van de liner tijdens de installatie is normaal. Dit wordt door de speling van het vinylmateriaal veroorzaakt die de liner beschermt tegen krimpen.

**Opmerking:** de liner is geen constructieonderdeel van het zwembad. De hoofdfunctie ervan is om te voorkomen dat het water uit het zwembad ontsnapt. De wanden en constructieonderdelen van het zwembad houden de waterdruk tegen. De liner moet correct op de grond, hoekvulling en tegen de zwembadwand liggen, hij mag nooit het watergewicht dragen, dit zou de liner kunnen beschadigen.

### 3. KLEEF OP HET ZWEMBAD EEN WAARSCHUWINGSSTICKER

Breng op de plaats waar u in/uit het zwembad zal stappen, een waarschuwingssticker aan. Er moet in acht genomen worden dat het zwembad niet diep genoeg is om er veilig in te springen; er bestaat letselgevaar.

## STAP D: ZWEMBAD VULLEN MET WATER

---

### 1. VOLTOOI HET VULLEN VAN HET ZWEMBAD

- a. Vul het zwembad met water tot een hoogte van 5 cm onder de laagste opening in de zwembadwand. Volg daarna de montage-instructies van uw skimmer.

**Belangrijk:** de zwembadwand kan bij het vullen met water een beetje naar buiten opbollen of verschuiven. Dit is normaal.

- b. Verbind de filtratie-eenheid aan de gemonteerde skimmer volgens de instructies.
- c. Vul het zwembad met water tot aan het niveau van het midden van de toevoertuigen van de skimmer en voer de eerste ontsmetting van het water uit (zie bijlage C). Dit maakt uw zwembad klaar voor gebruik

**Waarschuwing:** voordat iemand uw zwembad gebruikt, moet hij eerst de veiligheidsregels lezen en volgen. Deze zijn opgesomd in het hoofdstuk 4.

# HOOFDSTUK 4 - VEILIGHEIDSMATREGELEN

Uw zwembad bevat een grote hoeveelheid water en is diep genoeg om een ernstig levens- en gezondheidsgevaar te betekenen indien de volgende veiligheidsregels niet strikt in acht genomen worden. Degenen die het zwembad voor de eerste keer gebruiken, staan meest bloot aan een risico op letsel. Zorg ervoor dat iedereen kennis heeft van de veiligheidsregels voordat hij in het zwembad stapt.



## 1. Het verbod van springen in het zwembad of kopsprongen te maken

De bovenste rail van de wand van uw zwembad is geen springplank en mag niet gebruikt worden voor het springen in het zwembad of voor kopsprongen. Sta niet toe dat iemand in het zwembad springt of over de kop rolt in het zwembad vanaf de zwembadtrap of bovenrail van de zwembadwand. Kopsprongen maken of het springen in het zwembad kan tot ernstige letsels of zelfs tot dood door verdrinking leiden.



## 2. Gebruik het zwembad nooit alleen

Sta nooit toe dat het zwembad zonder toezicht van minstens een niet badende persoon gebruikt wordt. Er moet altijd iemand beschikbaar zijn die in geval van nood hulp verleent.



## 3. Laat de kinderen nooit zonder toezicht

Laat een kind nooit alleen of zonder toezicht in het zwembad of in de buurt ervan - ook niet voor één seconde.



## 4. Geen "wild" gedrag

Sta geen herrie toe in/rond uw zwembad. Natte oppervlaktes kunnen glad en gevaarlijk zijn. Het zitten of lopen op de bovenrail van het zwembad is niet toegelaten.



## 5. Verlicht het zwembad bij donker

Als u het zwembad in het donker gebruikt, moet u voor voldoende verlichting zorgen. De verlichting van het zwembad moet voldoende zijn om de diepte ervan te kunnen beoordelen en alle elementen in/rond het zwembad moeten zichtbaar zijn. Raadpleeg een vakman inzake de verlichting.



## 6. Beperk de toegang tot het zwembad

Laat geen stoelen of ander meubilair in de buurt van het zwembad staan, een kind zou dit kunnen gebruiken om in het zwembad te klimmen. De zwembadtrap moet altijd verwijderd worden indien het zwembad zonder toezicht is. Het is ten sterkste aangeraden een hek met afsluitbaar deurtje rond het zwembad te plaatsen. Sommige wettelijke voorschriften kunnen dit vereisen.



## 7. Geen alcohol of drugs

Het gebruik van alcohol of drugs is niet compatibel met zwembad activiteiten. Personen die alcohol hebben gedronken of enige drug gebruikt hebben, mogen het zwembad niet betreden en moeten zorgvuldig bewaakt worden als zij in de buurt van het zwembad komen.



## 8. Houd uw zwembad schoon en onderhouden zodat er geen gezondheidsrisico ontstaat

Het zwembadwater moet regelmatig gefiltreerd en chemisch behandeld worden zodat het geen gezondheidsrisico vormt. Gebruik een passende filtratie-eenheid om verspreide deeltjes te verwijderen en geschikte chemische middelen bestemd voor zwembaden. Volg bij het gebruik ervan de gebruiksinstructies om schadelijke bacteriën te elimineren en het vormen van lagen te voorkomen. Vergeet niet dat besmet water een ernstig gevaar voor de gezondheid is.

**Waarschuwing: voer geen aanpassingen uit en wijzig niet de constructie van het gemonteerde en gevulde zwembad. Dit zou kunnen resulteren in instorten van het zwembad of ernstig letsel.**

## **HOOFDSTUK 5 - HET GEBRUIK VAN HET ZWEMBAD**

Volg bij het gebruik van uw zwembad volgende instructies om het zwembad schoon en in goede staat te houden.

### **1. HET GEBRUIK VAN HET ZWEMBAD**

- a. Voordat u in het zwembad stapt, neem een uitgebreide douche en reinig uw voeten.
- b. Gebruik geen schoenen om in het zwembad te stappen, dit kan de vinyl liner beschadigen.
- c. Gebruik de zwembadtrap om uit het zwembad te stappen. Als u het zwembad langs de wand verlaat of u zich afzet van de zwembadbodem kan de liner op deze plaatsen vouwen vertonen en kan de binnenste folie eventueel beschadigd worden.
- d. Houd het waterniveau op de voorgeschreven hoogte, d.w.z. ongeveer op het niveau van het midden van de flens van de skimmer. Denk eraan dat, ongeacht het weer, het water in het zwembad verdampt en bijgevoeld moet worden. Het gewoon verdampen is een natuurlijk verschijnsel en mag niet verward worden met waterlekage door onvoldoende dichting.
- e. Controleer het zwembad en de bijbehorende accessoires regelmatig op waterlekage. Verwijder eventuele lekkages door het vastdraaien of opnieuw afdichten van de betreffende verbinding.

### **2. VERZORGEN VAN HET ZWEMBAD WATER**

De correcte zorg voor het zwembadwater is een van de belangrijkste voorwaarden om het zwembad in gezonde toestand te houden.

- a. De watertemperatuur in het zwembad mag niet hoger zijn dan 30 °C. De optimale watertemperatuur is rond 25 °C. Het te warm water zal je niet verfrissen en verlaagt bovendien de werking van het sanitaire stof (chloor) en creëert optimale voorwaarden voor algengroei. Een hoge watertemperatuur veroorzaakt ook de verweking van de liner en het gevaar van het vormen van plooien in de liner. In het geval dat de watertemperatuur in het zwembad 30 °C bereikt, gebruik geen waterverwarming, verwijder het afdekzeil en vervang eventueel een deel van het water door koud water.
- b. De principes voor het gebruik van het zwembad en belangrijke instructies voor het gebruik van chemische preparaten staan vermeld in de bijlage C.

**Waarschuwing: bij een ingegraven zwembad wordt niet al het water volledig afgevoerd, maar wordt het waterniveau alleen verlaagd (zoals een van de maatregelen voor het winterklaar maken van het zwembad), tot het niveau van het retourmondstuk (zie hoofdstuk 7. Winterklaar maken). Volledig aflaten van het water wordt slechts voor korte tijd (zo kort mogelijk) uitgevoerd, en enkel in geval van het verhelpen van defecten van de liner of vervanging ervan. Neem bij twijfel contact op met uw verkoper.**

## HOOFDSTUK 6 - ONDERHOUD VAN HET ZWEMBAD

**Waarschuwing: geconcentreerde chloor kan de liner en metalen onderdelen van het zwembad beschadigen. Verwijder onmiddellijk elk gemorst product.**

### 1. DE LINER

- Controleer regelmatig de liner op mogelijke perforaties. Een liner met gaten veroorzaakt het dalen van het waterniveau en dit kan schade aan het zwembad of de filtratie-eenheid veroorzaken.
- Kleine reparaties van de liner kunnen worden gedaan met behulp van een reparatiekit voor liners. Bij grotere beschadiging vervang de liner door een nieuwe.
- Reinig de liner met het speciaal schoonmaakmiddel Azuro Clear Forte. Gebruik geen schuurmiddelen of oplosmiddelen.

### 2. BUITENWAND VAN HET ZWEMBAD

- Zorg ervoor de zwembadwand proper te houden. Was de wand met een zachte zeep oplossing. Gebruik geen schuurmiddelen, oplosmiddelen of reinigingsmiddelen.
- Spoel onmiddellijk alle gemorste zwembad chemicaliën af.
- Verf alle blootgestelde schroefkoppen en moeren met transparante weerbestendige lak.
- Controleer regelmatig alle metalen onderdelen op corrosie, ten minste een keer per seizoen. Alle krassen en verroeste oppervlakken van metalen onderdelen moet u met een geschikte roestwerende verf behandelen. Volg hiervoor de instructies op de verpakking van het product.

**Vergeet niet:** alle gecorrodeerde oppervlaktes op de zwembadwand moeten tijdig geverfd worden met een roestwerende verf. Een zwaar gecorrodeerd zwembad kan instorten.

- Besteed speciale aandacht aan mogelijke lekkages rond de skimmer en retourmondstuk. Lekkages moeten onmiddellijk gerepareerd worden.

### 3. ZWEMBADLADDER

- Laat om praktische en veiligheidsredenen de ladder niet onnodig in het zwembad.
- Gebruik de ladder alleen tijdens het gebruik van het zwembad.
- De zwembadladder is blootgesteld aan chemische producten die opgelost zijn in het water. Controleer daarom af en toe of de ladder geen tekenen van chemische corrosie vertoont. Indien wel, schilder deze met een geschikte roestwerende verf.

## DEEL 7 – HET ZWEMBAD GEREED MAKEN VOOR DE WINTER

Volg op het einde van het zwemseizoen deze richtlijnen, opdat uw zwembad gereed is voor de winter. Hierbij is het belangrijk om het zwembad regelmatig te onderhouden, met inbegrip van filtering tot het ogenblik van het winterklaar maken. Dit geldt: een goed winterklaar gemaakt zwembad is een eenvoudige ingebruikname van het zwembad in het voorjaar.

#### • VERLAAG HET WATERPEIL IN HET ZWEMBAD

- Pas eerst de pH-waarde en de concentratie van het sanitatiemiddel in het zwembadwater aan op het juiste niveau.

- Verwijder het vuil van de bodem.
- Verlaag het waterpeil in uw zwembad tot ongeveer 10 cm onder de terugkeerstraalpijp.
- De sedimenten op de wanden van het zwembad op het oorspronkelijke waterniveau moeten voor het droogworden verwijderd worden met een schoonmaakmiddel.
- Behandel het resterende water met een geschikt product voor het winterklaar maken.

Waarschuwing: Laat voor de winter niet al het water uit uw zwembad en verwijder niet de folie. Het lege zwembad zou kunnen instorten.

- Loos water uit het zwembad in het gras op uw eigen grond. Als u water wilt aftappen in een oppervlaktewaterloop, moet dit vooraf overeengekomen worden met het beheerorgaan van het betreffende waterschap.

#### • CONTROLEER ALLE VERBINDINGEN EN SCHROEVEN

- Vergewist u zich, dat alle verbindingen van de constructie goed in elkaar passen. Vergewist u zich, dat de wand van het zwembad niet uitgeschoven is uit de onderlat.
- Vergewist u zich dat alle schroeven goed zijn vastgedraaid.

#### • VOORKOM ROEST

a. Verf alle bekraste en roestige oppervlaktes met een roestwerende coating.

#### • CONTROLEER DE FOELIE

a. Zorg ervoor dat de bovenkant van de folie bevestigd is op de wand met plastic latten. Verwijder de latten niet uit het zwembad.

#### • ZOEK LEKKEN

a. Vergewist u zich, dat de foelie geen gaten heeft. In de winter kan het lekkende water uw zwembad ernstig beschadigen.

#### • TOEBEHOREN BIJ HET ZWEMBAD

- Verwijder van het zwembad alle zwembad accessoires, met inbegrip van het zwembadtrapje.
- Volg bij het winterklaar maken van het filterapparaat de betreffende instructies.
- Laat de skimmer en de terugkeerstraalpijp gemonteerd op de wand van het zwembad.

Let op: Door onjuiste gereedmaking voor de winter komt de garantie te vervallen. Voer zorgvuldig alle instructies uit voor het winterklaar maken.

Waarschuwing: Belet kleine kinderen en huisdieren tijdens het winterklaar maken toegang tot het zwembad. Schaafs niet op het winterklare zwembad en stap niet op het ijs! De folie kan beschadigd raken en u kunt letsel oplopen.

## DEEL 8 - BIJLAGEN

### A) GEBRUIKSAANWIJZING VOOR DE ZWEMBADMAT

---

Opmmerking: De zwembadmat wordt niet meegeleverd met het zwembad. Neem contact op met uw dealer.

Het niet-geweven textielvlies NETEX S (materiaal voor zwembadmatten) wordt vervaardigd van 100% polypropyleen garens van witte kleur. Dit materiaal wordt gebruikt als filtratie-, drainage- en separatie-

geotextiel bij de aanleg van wegen en spoorwegen, stortplaatsen, luchthavens, opslag- en parkeerterreinen, enz. Het wordt ook gebruikt om zwembadfoelies te beschermen en af te scheiden van de ondergrond.

Eigenschappen van de zwembadmat

De vezels, waaruit de mat vervaardigd wordt, worden na een zekere tijd onderhevig aan veroudering door inwerking van licht (de zgn. fotodegradatie). Het is daarom niet geschikt om de zwembadmat onbeschermd op te slaan. Deze moet opgeslagen worden in een kartonnen doos of in een folie, die gestabiliseerd is tegen UV-straling.

Het niet-geweven textiel is bestand tegen technische benzine, olie en andere vergelijkbare chemicaliën, tegen schimmels en micro-organismen.

Het is onschadelijk voor de gezondheid.

Het plaatsen van de mat voor een zwembad met hoekvulling

Installeer de zwembadmat, nadat u de wand van het zwembad heeft gemonteerd en de interne hoekvulling van gezeefd groevezand heeft aangebracht. Rol de mat uit op de bodem binnenin het zwembad, centreer hem en maak eventuele vouwen effen. Knip de mat af enkele centimeters boven de hoekvulling. (afb. A-1)

Zorg ervoor, dat er op de mat geen steentjes of andere scherpe voorwerpen terecht komen.

# OKRUGLI NADZEMNI BAZEN AZURO

## model 240, 300 i 400

## DIO 1 - UVOD

---

### 1. PROČITAJTE UPUTSTVO

Prije nego što počnete, pročitajte do kraja sve dijelove uputstva.

Upute objašnjavaju kako ćete instalirati vaš bazen. Jednostavno slijedite upute korak po korak. Počnite dijelom 1 i prilikom cijelog sastavljanja vašeg bazena pridržavajte se uputa iz dijelova 2 i 3. Dio 4 sadrži Pravila sigurnosti, a dijelovi 5, 6, 7 i 8, pak sadrže upute koje će vam pomoći da tijekom niza godina održavate vaš bazen čist i u dobrom stanju. Svakako pročitajte Pravila sigurnosti i pobrinite se da ih pročita i razumije svaka osoba koja koristi vaš bazen.

**Napomena: Crteži u ovom uputstvu ne moraju točno odgovarati vašem bazenu. Crteži prvenstveno služe u svrhu lakšeg razumijevanja teksta. Proizvođač pridržava pravo na izmjene bez prethodne najave.**

### 2. PRIPREMITE POTREBNU OPREMU

Prije početka gradnje bazena pripremite potrebnu opremu i alat. Trebat će vam:

- štihača, pijuk, grablje, lopata i tačke za premještanje zemlje i za manipulaciju pijeskom;
- drvena letva dimenzija oko 5x5 cm, dužine veće od polovice promjera bazena, drveni kolčić, vrećica brašna ili finog pijeska i sl., klupko konopčića, nož, libela, metar, čekić i čavli za pripremu ravne podloge;
- prošijani kopani pijesak za izravnavanje podloge i ispunjavanje kutova;
- križni i ravni odvijač, kombinirana kliješta, tekstilna ljepljiva traka (za tepihe), nož, kvačice za rublje za sastavljanje bazena.

Prije montaže bazena preporučujemo sklopiti ljestve. Dobro će vam doći tijekom montaže bazena, kada je potrebno ulaziti i izlaziti iz bazena preko sastavljene stijenke bazena. Upute za sastavljanje ljestava naći ćete u njihovom pakiranju.

### 3. ZA GRADNJU BAZENA ODABERITE PRIKLADAN DAN

Za gradnju bazena pričekajte sunčan dan bez vjetera. Bazen ne pokušavajte graditi na vjetru. Pribavite pomoć barem jedne odrasle osobe.

Približno vrijeme instalacije, ne računajući uređivanje okoliša, je oko 2 sata.

### 4. REZERVNI DIJELOVI I SERVIS

U slučaju da trebate savjet, dogovoriti servis ili nabaviti rezervni dio, obratite se svom prodavaču. Kod održavanja i popravaka koristite originalne rezervne dijelove.

### 5. UVJETI JAMSTVA

Uvjeti jamstva navedeni su u Jamstvenom listu prodavača.

## DIO 2 - PRIPREMA TLA

### KORAK A: IZBOR MJESTA ZA GRADNJU BAZENA

#### 1. TEREN

Posvetite posebnu pažnju odabiru odgovarajućeg mjesta za vaš bazen:

- Nađite što je moguće ravniju i vodoravniju površinu odgovarajućih dimenzija.
- Odaberite cjelodnevno osunčano mjesto sa suhim i čvrstim tlom – ne gradite bazen na asfaltu, šljunku, drvu, šufi, poplavljenom području, tresetištu niti iznad podzemnih prostora kao što su npr. spremnici za vodu, septičke jame, kanali i sl.
- Provjerite rastu li na mjestu koje ste odabrali biljke koje bi mogle prorasti kroz foliju vašeg bazena. U takvom slučaju vam preporučujemo dovoljno vremena prije početka terenskih radova tretirati mjesto za gradnju totalnim herbicidom (prema uputstvu) ili eventualno prilikom gradnje ispod tijela bazena staviti crnu vrtnu foliju.
- Nakošene površine ćete morati prilagoditi da budu horizontalne, i to otkopavanjem s višeg mjesta, nikako nasipanjem zemlje na drugom, nižem kraju.
- Bazen je konstruiran tako da nakon ispunjenja uvjeta za ukopavanje može biti djelomično ukopan u tlo. Uvjeta za ukopavanje i stručne savjete pruža prodavač bazena.

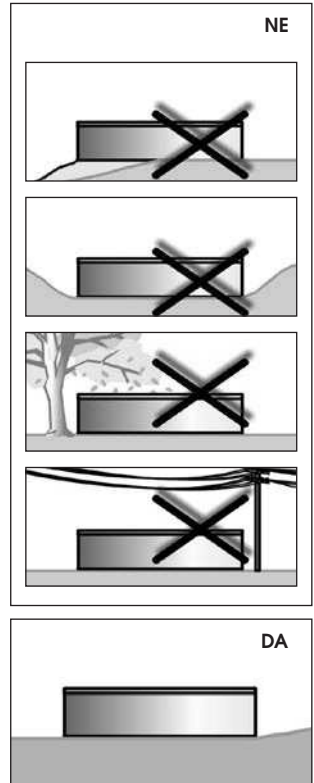
#### 2. UVJETI KOJE TREBA IZBJEGAVATI

Ne postavljajte bazen na bilo kojem od sljedećih mjesta ili u njihovoj blizini:

- U blizini površina i predmeta koji su dostupni djeci ili životinjama i koji im mogu olakšati ulazak u bazen. U suprotnom je potrebno osigurati prostor oko bazena kako bi se spriječio ulazak djece i životinja u bazen.
- Na travi, kamenju i korijenju. Trava ispod folije bazena će sagnjiti, a kamenje i korijenje oštetiti će foliju bazena.
- U blizini drveća i višeg grmlja. Lišće i ostale nečistoće padale bi ravno u bazen i onečišćavale ga.
- Ispod nadzemnih električnih vodova i sušila za rublje.
- Na mjestima sa slabom prirodnom drenažom. Može doći do poplavlivanja područja oko bazena vodom.
- Na površinama nedavno tretiranim sintetičkim pesticidima, kemikalijama ili gnojivima. U takvom slučaju neophodno je upotrijebiti bazensku podlogu od geotekstila.

#### 3. PLANIRAJTE UNAPRIJED

- Hoćete li kasnije uz bazen graditi plato? Ostavite za nj mjesta.
- Imajte na umu da će okolno raslinje (drveće, grmlje) narasti i da može zasjenjivati bazen.
- Hoćete li koristiti opremu za bazen ili drugu opremu koja zahtijeva struju? Smjestite vaš bazen tako da bude moguće instalirati ovakve uređaje u skladu sa sigurnosnim propisima (pogledajte upute za predmetnu opremu). Eventualnu instalaciju električne utičnice povjerite radniku odgovarajuće kvalifikacije.





## KORAK B: PRIPREMA PODLOGE ISPOD BAZENA

**Važno: Površina ispod bazena mora ispunjavati sljedeće ključne uvjete:**

**Mora biti vodoravna,**

tj. s maksimalnim odstupanjem visine od 2,5 cm po cijeloj širini bazena.

**Na njoj mora biti tanki sloj prosijanog pijeska,**

tj. pijesak će izravnati sitne neravnine površine koje nastaju uslijed upotrebe radnih alata (pijuka, motika, ...) i pokriti cijelu površinu ispod bazena slojem maksimalne visine 2 cm.

**Mora biti zbijena,**

tj. tako čvrsta da iza čovjeka težine min. 80 kg na njoj ne ostaju vidljivi tragovi.

### 1. OZNAČITE POVRŠINU

- Na mjestu gdje će biti sredina bazena zabijte kolčić u tlo (vidite crtež 2-1).
- Jedan kraj konopčića zavežite za kolčić, a na drugi privežite limenku s pijeskom ili vapnom, brašnom i sl., kojom ćete na tlu označiti krug. Polumjer baze bit će za 15 cm veći od polumjera bazena (vidite crtež 2-2). Dužina konopčića navedena je u tablici za odgovarajući promjer bazena.

Promjer bazena	Dužina konopčića	Dužina letve
2,4 m	140 cm	140 cm
3,6 m	200 cm	200 cm
4,6 m	250 cm	250 cm

### 2. UKLONITE BUSENJE, IZVRŠITE ISKOP

- S označene površine pažljivo uklonite svo busenje i biljke do dubine 10-15 cm (vidite crtež 2-3).
- S označene površine uklonite svo pruće, kamenje i korijenje.
- U slučaju da želite bazen ukopavati u tlo, iskop treba sezati do dubine prema posebnim zahtjevima za građevinsku pripremu.

### 3. OZNAČENU POVRŠINU OBRADITE TAKO DA BUDE RAVNA, VODORAVNA I ZBIJENA

**Zapamtite: Vaš bazen mora biti vodoravan.** Posvetite potrebno vrijeme savršenom izravnavanju podloge. Odstupanje od vodoravne ravnine ne smije biti veće od 25 mm.

- Kolčić zamijenite kolcem s ravnim gornjim krajem presjeka cca 25x25 mm i dužine cca 15 cm. Zabijte ga u tlo tako da njegova gornja površina bude u ravnini s tlom. (vidite crtež 2-4)
- Pripremite letvu presjeka 5x10 cm i dužine prema veličini bazena (vidite tablicu gore). Na vrh kolca pribijte čavlom jedan kraj letve. Upotrijebite dovoljno dugačak čavao koji će držati kraj letve na kolcu dok je budete okretali ukruć (vidite crtež 2-5).
- Na letvu stavite libelu i pomičite letvu kružno oko kraja pribijenog za kolac, otkrivajući na taj način izbočenja i udubljenja (vidite crtež 2-6).
- Sva izbočenja uklonite lopatom**, motikom ili grabljama. **Imajte na umu** da vaš bazen mora biti vodoravan, s dozvoljenim odstupanjem od 25 mm po cijeloj širini bazena (vidite crtež 2-8).
- Ne popunjavajte udubljenja** (vidite crtež 2-7). Nasipavanjem nećete stvoriti sigurnu podlogu za vaš bazen. Mala udubljenja mogu se ispuniti, ali materijal mora biti čvrsto zbijen nabijačem.
- Kako biste osigurali buduću stabilnost bazena, sada je neophodno zbiti podlogu nabijačem.** Nezbijena podloga se može pod pritiskom napunjenog bazena spustiti i na taj način prouzročiti urušavanje bazena. Nastala udubljenja i neravnine ispunjavajte i sabijajte.

**Dobar savjet:** Prošetajte po površini. Na ispravno zbijenoj površini se ne vide tragovi.

**Zapamtite:** Vanjskih 30 cm kruga mora biti u savršenoj ravnini (vidite crtež 2-9). Donji rub stijenke bazena mora biti vodoravan i pod njim ne smije biti ulegnuća. Posvetite tome dovoljno vremena da biste bili sigurni da je ovaj dio površine savršeno ravan i vodoravan.

## DIO 3 - GRADNJA BAZENA

### KORAK A: MONTIRANJE BAZE BAZENA

---

#### 1. FORMIRAJTE DONJI OKVIR BAZENA

a. Postupno spajajte zakrivljene lajsne (3) pomoću spojnih zatica (2) i postavljajte ih po obodu vašeg bazena (vidite crtež 3-1).

**Napomena:** Isporučuju se dvije verzije spojnih zatica (2) – zatici bez uzdužnog proreza namijenjeni su za donji okvir, a zatici s uzdužnim prorezom (elastični) su za gornji okvir

b. Lajsne spajajte čvrsto, natiskujući ih do kraja. Posljednju lajsnu ostavite nezatvorenu pošto ćete joj morati podesiti dužinu nakon podizanja stijenke bazena.

c. Mjerenjem udaljenosti od središnjeg kolca se uvjerite da donji okvir uistinu formira krug.

#### 2. RASPROSTRITE FINI PIJESAK

a. Po cijeloj površini baze bazena (osim vanjskih 30 cm kruga) rasprostrite sloj **ne više od 2 cm finog pijeska**, idealno pijeska za štukanje, radi lakšeg izravnavanja sitnih neravnina terena (vidite crtež 3-2). Ne stavljajte pijesak u blizinu donjih lajsni, mogao bi se uvući u utor lajsne i time onemogućiti postavljanje stijenke bazena. Oko donjih lajsni ostavite pojas bez pijeska širine od oko 15 cm. Izravnajte površinu grabljama tako da sloj bude ravan i gladak.

**Napomena:** Deblji sloj pijeska može u budućnosti negativno utjecati na stabilnost bazena.

b. Unutar površine bazena dovezite, ovisno o veličini bazena, oko 0,2 – 0,3 m<sup>3</sup> prosijanog kopanog pijeska. To će vam trebati za ispunjavanje kutova (vidite poglavlje Oblikujte kutnu ispunu).

**Napomena:** Pri manipuliranju pijeskom pazite da ne dođe do oštećenja donjeg okvira ili do njegovog zasipanja pijeskom.

### KORAK B: MONTIRANJE STIJENKE BAZENA

---

#### 1. POSTAVITE STIJENKU BAZENA

a. Pričekajte miran sunčan dan. Stijenk u bazena ne pokušavajte postavljati na vjetru. Pribavite pomoć barem jedne odrasle osobe.

b. Raspakirajte smotanu stijenk u bazena i stavite je unutar površine bazena na komad šperploče (vidite crtež 3-3). Tvornički otvori za površinski sakupljač prljavštine moraju biti na gornjem dijelu stijenke.

**Važno:** Prije odmatanja stijenke ustanovite u kojem smjeru je namotana. Ovisno o tome stijenk u odvijajte udesno ili ulijevo.

c. Počnite odmatati stijenk u (1) i istodobno usađujte njezin donji rub u donji okvir. Otvori za sakupljač prljavštine i povratnu mlaznicu moraju biti u blizini mjesta na kojem će biti filtracijski uređaj.

d. Nastavite okolo cijele baze dok ne bude cijela stijenk a odmotana i usađena u donji okvir.

#### 2. SPOJITE KRAJEVE STIJENKE BAZENA

a. Poravnajte otvore na oba kraja stijenke bazena jedne s drugima.

**Dobar savjet:** Provlačite odvijlač kroz parove otvora kako biste lakše izravnali kraj stijenke.

- b. Da biste namjestili otvore jedan od drugi, povećavajte, odn. smanjite krug koji čini stijenka bazena pogurujući nogom donji okvir od, odn. ka sredini kruga (vidite crtež 3-5).
- c. Mjerenjem udaljenosti od središnjeg kolca se uvjerite da donji okvir uistinu formira krug.
- d. Sada izmjerite posljednju slobodnu donju lajsnu i skratite je na potrebnu dužinu (vidite detalje na crtežu 3-5). Zatvorite donji okvir spajanjem skraćene donje lajsne s ostatkom okvira pomoću spojnih zatika.
- e. Spojite krajeve stijenke bazena (vidite crtež 3-6). U svaki poravnati par otvora provucite s **unutrašnje** strane bazena vijak (A), pristonite donji dio pokrovne lajsne za pokrivanje spoja (C) i zavijte maticu (B). Glave vijaka su s **unutrašnje** strane bazena, a sve matice su **izvan** bazena.
- f. Spojeve najprije zatežite rukom. Na kraju, kad svi spojevi budu na mjestu, dotegnite ih čvrsto alatom.
- g. Pokrijte preklap krajeva stijenke i glave vijaka na unutrašnjoj strani stijenke bazena ljepljivom trakom (vidite crtež 3-7), idealno tekstilnom.
- h. Na donji dio pokrovne lajsne umetnite gornji dio (D).

**Napomena:** Pokrovna lajsna za pokrivanje spoja (C+D) služi za pokrivanje vidljivog dijela spoja stijenke, tj. dijela iznad tla. U slučaju djelomičnog ukopavanja bazena, pokrovnu lajsnu preporučujemo prikladno skratiti pilom za željezo i upotrijebiti samo za vidljivi dio spoja.

**Napomena:** Nakon instalacije stijenke i provjere pravilnosti kruga bazena, nemojte zaboraviti izvaditi središnji kolac.

### 3. UVJERITE SE DA STIJENKA BAZENA LEŽI U VODORAVNOJ RAVNINI I FORMIRA KRUG

- a. Upotrijebite dugu ravnu gredu ili profil kako biste provjerili jesu li nasuprotne točke gornjeg ruba stijenke bazena u jednoj ravnini (vidite crtež 3-8). Stijenknu provjerite u nekoliko različitih smjerova. Stijenka mora stajati u vodoravnoj ravnini. Ako odstupanje od vodoravnog položaja uzduž promjera bazena prelazi 25 mm (vidite crtež 3-9), uklonite stijenknu i iznova izravnajte podlogu bazena dovodeći je u vodoravnu ravninu.
- b. Pomoću konopčića provjerite je li stijenka bazena uistinu okrugla.

**Upozorenje:** Bazen koji nije vodoravan je opasan i može se urušiti.

### 4. OBLIKUJTE KUTNU ISPUNU

- a. Pri dnu stijenke i po cijelom obodu s unutrašnje strane bazena oblikujte pomoću prosijanog kopanog pijeska zaobljenu kutnu ispunu širine od oko 20 cm i visine oko 20 cm (vidite crtež 3-10). Oblinu oblikujte je te čvrsto sabijte.
- b. Sada izravnajte površinu dna grabljama.
- c. Na dno bazena i na kutnu ispunu postavite podlogu od geotekstila radi zaštite bazenske folije od mehaničkog oštećenja. Uputstvo ćete naći u prilogu A.

**Napomena:** Ako postoji opasnost prorastanja trave u bazen, preporučujemo vam staviti ispod bazenske podloge crnu vrtnu foliju koja taj rizik smanjuje.

**Napomena:** Bazenska podloga od geotekstila nije dio pakiranja bazena. Obratite se svom prodavaču.

**Dobar savjet:** Za ulaznje i izlaznje iz bazena preporučujemo koristiti sklopljene ljestve za bazen.

## KORAK C: POSTAVLJANJE FOLIJE I GORNJE LAJSNE

**Napomena:** Ako želite u bazenu koristiti i filtracijsku opremu, bit će potrebno, još prije postavljanja folije, obaviti dio radova oko instalacije sakupljača površinske priljavštine. Pročitajte odgovarajuće uputstvo za instalaciju sakupljača i pridržavajte ga se. Uputstvo ćete naći u prilogu B.

## 1. STAVITE FOLIJU NA NJEZINO MJESTO

- Otvorite kartonsku kutiju koja sadrži foliju. **Ne koristite** ništa oštro za otvaranje kutije.
- Raspakirajte i odvijte foliju i rasprostrite je na suncu da se ugrije. Pregledajte cijelu površinu folije uključujući šavove i provjerite da nema rupa.
- Foliju (7) okrenite licem šavova (uzorkom) prema gore i rasprostrite u bazenu (vidite crtež 3-11). Pri tome pazite da obli šav ide po sredini obline kutne ispune. Ostali će šavovi praviti linije po širini dna bazena.
- Zagladite sve nabore folije na dnu bazena.

## 2. PRIČVRSTITE FOLIJU NA STIJENKU BAZENA

- Foliju (7) prevucite preko ruba stijenke (1) i tamo je provizorno učvrstite pomoću nekoliko plastičnih steznih lajsni (6) ili kvačica za rublje. Foliju zasad ostavite da slobodno visi. Foliju nemojte **previše zatezati**.
  - Počnite puniti bazen vodom. Tijekom punjenja bazena zaglađujte sve nabore i foliju izravnavajte u krugovima od sredine bazena prema stijenci. Možete si pomoći koristeći mekanu metlu. Nikad ne pritišćite foliju s previše snage i ne povlačite je. Napredujte brzo, jer već nekoliko centimetara vode je u stanju pritisnuti foliju na podlogu tako da je nećete moći pomaknuti bez oštećenja. Pri tome stalno pazite da obli šav ostane približno na sredini kutne ispune (vidite crtež 3-11).
  - Nakon zaglađivanja dna nastavite puniti bazen i postupno zaglađujte foliju na stijenci. Pazite da ne dolazi do napinjanja folije i nastanka zračnih džepova (vidite crtež 3-13).
  - Nakon zaglađivanja pričvrstite rub folije steznom lajsnom (6). Nastavite tako duž cijelog oboda bazena.
  - Nakon što budu zaglađeni svi nabori na foliji, odrežite višak posljednje plastične stezne lajsne (6) tako da njezin kraj tijesno nasjedne na sljedeću lajsnu (vidite crtež 3-12). **Plastična stezna šipka možda nije dio svih modela bazena Azuro. U ovoj situaciji možete ga privremeno zamijeniti klinovima za odjeću.**
  - Sada na steznu lajsnu (6) natisnite plastičnu lajsnu (4). Pomoću para elastičnih spojnih zatika (2) spojite sljedeću plastičnu lajsnu (4) i na taj način nastavite duž cijelog oboda bazena. (vidite crtež 3-12)
- Napomena:** Isporučuju se dvije verzije spojnih zatika (2) – zatnici bez uzdužnog proreza namijenjeni su za donji okvir, a zatnici s uzdužnim prorezom (elastični) su za gornji okvir.
- Posljednju plastičnu lajsnu skratite na potrebnu dužinu i pomoću para spojnih zatika je spojite s ostatkom gornjeg okvira (vidite crtež 3-12).

**Napomena:** Blaga valovitost folije kod instalacije je normalna pojava, uzrokovana svojstvom vinilnog materijala da "radi", koje štiti foliju tijekom skupljanja.

**Napomena:** Folija ne predstavlja konstrukcijski element bazena. Njezina glavna funkcija je sprečavanje istjecanja vode iz bazena. Pritisak vode je održavan zahvaljujući stijenkama i konstrukcijskim elementima bazena. Folija mora biti ispravno priljubljena uz dno, kutnu ispunu i stijenkama bazena, ne smije nikad nositi težinu vode koja bi je mogla oštetiti.

## 3. ZALIJEPI TE NALJEPNICU S UPOZORENJEM

U blizini mjesta na kojem ćete ulaziti ili izlaziti iz bazena zalijepite naljepnicu s upozorenjem. Treba imati na umu da bazen nije dovoljno dubok da bi se u njega moglo sigurno skakati; prijeti opasnost od ozljeda. 1.

# KORAK D: PUNJENJE BAZENA VODOM

## 1. DOVRŠITE PUNJENJE BAZENA

- Napunite bazen vodom do visine 5 cm ispod najnižeg otvora stijenke bazena. Zatim se pridržavajte uputstva za instalaciju vašeg sakupljača prljavštine.

**Važno:** Prilikom punjenja vodom se bazen može malo ispupčiti ili pomaknuti. To je normalno.

- Na montirani sakupljač priključite filtracijski uređaj prema odgovarajućem uputstvu.

c. Dopunite vodu do razine sredine ulazne prirubnice sakupljača i izvršite početnu dezinfekciju vode (vidite prilog C). Time je vaš bazen spreman za upotrebu.

**Upozorenje: Prije nego što ikko bude koristio vaš bazen, mora pročitati i pridržavati se Pravila sigurnosti koja su u dijelu 4.**

## DIO 4 - PRAVILA SIGURNOSTI

Vaš bazen sadrži veliku količinu vode i dovoljno je dubok da bi predstavljao bitnu opasnost po život i zdravlje ukoliko se strogo ne poštuju sljedeća pravila sigurnog ponašanja. Najveća opasnost od ozljeda prijeti osobama koje bazen koriste prvi put. Pobrinite se da svaka osoba bude upoznata s pravilima sigurnosti prije ulaska u bazen.



### 1. Zabranjeno skakanje u bazen ili skakanje na glavu

Gornja lajsna stijenke vašeg bazena nije daska za skakanje i ne smije se koristiti za skakanje u bazen ili skokove na glavu. Nemojte dozvoliti skakanje u bazen ili skakanje na glavu u bazen s ljestava ili gornje lajsne stijenke bazena. Skakanje na glavu ili skakanje u bazen može uzrokovati ozbiljnu ozljedu ili smrt utapanjem.



### 2. Bazen nikad ne koristite dok ste sami

Nemojte nikad dozvoliti da bazen bude korišten bez nadzora najmanje jedne osobe koja ne pripada skupini kupača. Uvijek mora biti na raspolaganju netko tko će u slučaju opasnosti pružiti pomoć.



### 3. Djecu nikad ne ostavljajte bez nadzora

Nikad ne ostavljajte dijete samo ili bez nadzora u bazenu ili pored bazena - niti na jednu sekundu.



### 4. Nema „ludovanja“

Ne dozvolite „ludovanje“ u bazenu ili pored vašeg bazena. Površine mogu biti klizave i opasne kad se smooče. Kretanje po gornjoj lajsi bazena nije dozvoljeno.



### 5. Noću osvijetlite bazen

Ako se bazen koristi nakon što padne marak, mora biti osigurano odgovarajuće osvjjetljenje. Osvjetljenje prostora bazena mora biti dovoljno da se može procijeniti dubina bazena i da se mogu vidjeti svi elementi u bazenu i oko njega. O osvjjetljenju se savjetujte sa stručnjakom.



### 6. Ograničite pristup u bazen

Pored bazena ne ostavljajte stolice ili drugi namještaj koji bi dijete moglo upotrijebiti za ulazak u bazen. Ljestve moraju biti uklonjene kad god je bazen bez nadzora. Vrlo preporučljivo je imati ogradu oko bazena i vrata koja se mogu zaključati. Negdje ih propisi mogu zahtijevati.



### 7. Bez alkohola ili droge

Uzimanje alkohola ili droga je nespojivo s aktivnostima u bazenu. Osobama koje su pile alkohol ili uzele bilo koju drogu ne smije biti dozvoljen ulazak u bazen i treba ih pažljivo nadzirati dok borave u blizini bazena.



### 8. Održavajte vaš bazen čist i siguran za zdravlje

Voda u bazenu mora biti redovito filtrirana i kemijski tretirana kako bi bila sigurna za zdravlje. Koristite prikladnu filtracijsku jedinicu za uklanjanje raspršenih čestica i prikladne kemikalije za bazene prema njihovim uputstvima kako bi se uništile štetne bakterije i spriječio rast algi. Zapamtite da voda koja ne ispunjava zdravstvene standarde predstavlja ozbiljnu opasnost za zdravlje.

**Upozorenje: Bazen ne modificirajte i ne vršite bilo kakve preinake na konstrukciji sastavljenog i napunjenog bazena. Navedeno bi moglo dovesti do urušavanja bazena ili do ozbiljne ozljede.**

## DIO 5 - KORIŠTENJE BAZENA

---

Prilikom korištenja vašeg bazena pridržavajte se sljedećih uputa kako biste održali bazen čist i u dobrom stanju.

### 1. KORIŠTENJE BAZENA

- a. Prije ulaska u bazen se temeljito istuširajte i očistite stopala.
- b. Ne ulazite obučeni u bazen, prijeti oštećenje vinilne folije.
- c. Za izlazak iz bazena koristite ljestve. U slučaju izlaženja preko stijenke bazena ili odbijanja od dna bazena može na tim mjestima doći do nabiranja i eventualnog oštećenja unutarnje folije.
- d. Držite razinu vode na propisanoj visini, što približno znači u razini sredine prirubnice sakupljača. Imajte na umu da do isparavanja vode iz bazena dolazi u svim vremenskim uvjetima te da ju je potrebno dopunjavati. Uobičajeno isparavanje je prirodna pojava i ne treba ga brkati s gubitkom vode uslijed propuštanja.
- e. Redovito pregledavajte bazen i njegovu opremu i provjeravajte dolazi li do gubitka vode. Zaustavite eventualno curenje pritezanjem ili brtvljenjem predmetnog spoja.

### 2. BRIGA O BAZENSKOJ VODI

Pravilna briga o bazenskoj vodi je jedan od najvažnijih preduvjeta za održavanje bazena u stanju sigurnom za zdravlje.

- a. Temperatura vode u bazenu ne smije prijeći 30 °C. Optimalna temperatura vode se kreće oko 25 °C. Topla voda premalo osvježava i umanjuje učinkovitost sanitarne tvari (klora) i vodi do nastanka optimalnih uvjeta za rast algi. Visoka temperatura vode također uzrokuje mekšanje bazenske folije i rizik nastanka nabora na foliji. U slučaju da temperatura vode u bazenu dosegne 30 °C, ne koristite grijanje vode, uklonite pokrovnu ceradu i ako je potrebno zamijenite dio volumena vode hladnijom.

## DIO 6 - ODRŽAVANJE BAZENA

---

**Upozorenje: Koncentrirani klor može oštetiti foliju bazena i metalne dijelove bazena. Smjesta ga isperite sa zahvaćenog mjesta.**

### 1. FOLIJA

- a. Redovito provjeravajte da nema rupa u foliji. Probušena folija uzrokuje pad razine vode, što može prouzročiti štetu na bazenu ili filtracijskoj jedinici.
- b. Manje popravke folije moguće je obavljati uz pomoć seta za popravak folije. Veće oštećenje folije najbolje je riješiti zamjenom za novu.

### 2. VANJSKA STIJENKA BAZENA

- a. Stijenk u bazena održavajte čistom. Za čišćenje koristite blagu sapunicu. Nemojte koristiti abrazivna sredstva, otapala niti praškove za čišćenje.
- b. Smjesta saperite sve prolivene kemikalije za bazene.
- c. Sve izložene glave vijaka i matice premažite bezbojnim lakom za vanjsku upotrebu.
- d. Redovito provjeravajte sve metalne dijelove kako biste se uvjerali da na njima nema korozije, i to najmanje jednom u sezoni. Sve brazde i korodirane površine na metalnim dijelovima tretirajte odgovarajućim antikoroziivnim premazom - slijedite upute na limenci od boje.

**Zapamtite:** Sve korodirane površine na stijenci bazena moraju se pravovremeno premazati antikorozivnim premazom. Kod jako zahrđalog bazena postoji opasnost od urušavanja.  
e. Posvetite posebnu pažnju provjeri nepropusnosti oko sakupljača prljavštine i povratne mlaznice. Čuvenje mora biti odmah uklonjeno.

### 3. LJESTVE ZA BAZEN

- a. Iz sigurnosnih i praktičnih razloga ne ostavljajte ljestve u bazenu bez potrebe.
- b. Koristite ih tek koliko je nužno, za vrijeme kupanja.
- c. Ljestve za bazen su izložene djelovanju kemijskih sredstava otopljenih u vodi. Stoga ih povremeno provjeravajte i u slučaju da primijetite znakove korozije, tretirajte ih prikladnim premazom.

## DIO 7 - ČUVANJE BAZENA PREKO ZIME

Na kraju sezone kupanja se pridržavajte sljedećih uputa kako bi vaš bazen bio spreman za zimu. Uz to je važno redovito voditi brigu o vodi u bazenu, uključujući filtriranje, tijekom cijele sezone kupanja. Vrijedi pravilo: pravilna priprema bazena za zimu – jednostavna priprema za upotrebu u proljeće.

### 1. SPUSTITE RAZINU VODE U BAZENU

- a. Najprije podesite pH vrijednost i koncentraciju dezinfekcijske tvari (npr. klora) u vodi bazena na odgovarajuću razinu.
- b. S dna i površine uklonite svu prljavštinu.
- c. Spustite razinu vode u vašem bazenu na oko 10 cm ispod povratne mlaznice. U slučaju korištenja čepa na mlaznici, razinu vode spustite na 10 cm ispod donjeg ruba sakupljača prljavštine.
- d. Naslage uzduž stijenske bazena u visini do koje je prvobitno sezala voda je potrebno ukloniti sredstvom za čišćenje prije nego što se osuše.
- e. Tretirajte preostalu vodu prikladnim pripravkom za prezimljavanje (Azuro Zima).

**Upozorenje:** Ne ispuštajte uoči zime svu vodu iz vašeg bazena i ne vadite foliju. Prazan bazen bi se mogao urušiti.

- f. Vodu iz bazena ispuštajte u travu na vlastitom zemljištu. U slučaju ispuštanja vode u površinske tokove, morate tu namjeru unaprijed raspraviti s nadležnim vodogospodarstvenim tijelom.

### 2. PROVJERITE SVE SPOJEVE I VIJKE

- a. Provjerite jesu li svi konstrukcijski elementi čvrsto spojeni. Uvjerite se da stijenka bazena nije iskočila iz donje lajsne.
- b. Provjerite jesu li svi vijčani spojevi čvrsto zategnuti.

### 3. SPRIJEČITE KOROZIJU

- a. Premažite sva ogrebanja mjesta i korodirane površine antikorozivnim premazom.

### 4. PROVJERITE FOLIJU

- a. Uvjerite se da je vrh folije i dalje pričvršćen za stijenkicu plastičnim lajsnama. Foliju ne vadite iz bazena..

### 5. POTRAŽITE MJESTA PROPUŠTANJA

- a. Uvjerite se da u foliji nema rupa. Čuvenje vode iz bazena tijekom zime može uzrokovati ozbiljno oštećenje vašeg bazena.

## 6. OPREMA BAZENA

- Iz bazena uklonite svu opremu, uključujući ljestve za bazen.
- Pridržavajte se zasebnih uputa za pripremu filtracijskog uređaja za zimski period.
- Sakupljač i povratnu mlaznicu ostavite montirane na stijenci bazena.

**Zapamtite:** Neispravna priprema za zimu će poništiti jamstvo na bazen. Pažljivo slijedite sve upute za pripremu za zimu.

**Upozorenje:** **Sprječite pristup bazenu maloj djeci i kućnim ljubimcima tijekom razdoblja zimovanja. Ne-  
mojte se klizati niti stajati na ledu u bazenu tijekom zime! To može dovesti do oštećenja folije ili do ozljede.**

# DIO 8 - UPUTSTVO ZA MONTAŽU I UPOTREBU LJESTAVA ZA BAZEN DL-127

## A) UPUTSTVO ZA UPOTREBU BAZENSKJE PODLOGE

---

Napomena: Bazenska podloga nije dio pakiranja bazena. Obratite se svom prodavaču

Materijal od kojeg je bazenska podloga napravljena je netkana tekstilija koja se proizvodi od 100% polipropilenskih rezanih vlakana. Koristi se kao filtracijski, drenažni i razdvajajući geotekstil u gradnji cesta i željeznica, deponija, zračnih luka, površina za skladištenje i parkiranje i sl. Koristi se i za zaštitu bazenskih folija i za njihovo odvajanje od tla.

### Osobine bazenske podloge

Vlakna, od kojih se proizvodi podloga, podliježu nakon određenog vremena starenju na svjetlu (tzv. fotodegradaciji). Zbog toga nije prikladno bazensku podlogu držati nezapakiranu. Potrebno je čuvati je u kartonskoj kutiji ili foliji koja je stabilizirana protiv UV zračenja.

Netkana tekstilija je otporna na tehnički benzin, perkloretilen, ulja i druge slične kemikalije, plijesni i mikroorganizme.

Bezopasna je za zdravlje.

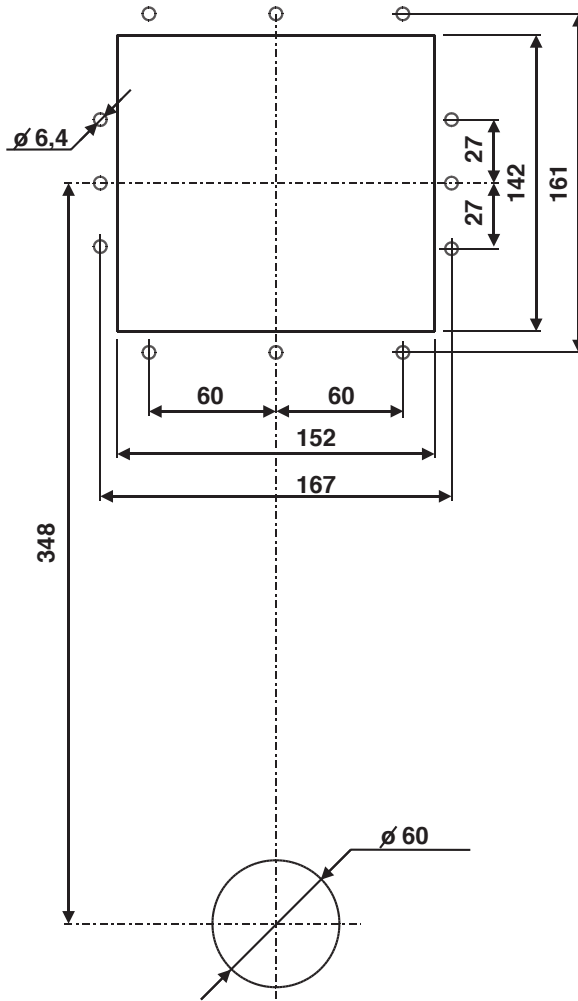
Postavljanje podloge pod bazen s kutnom ispunom

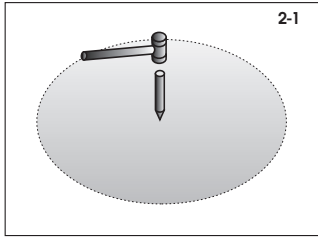
Bazensku podlogu instalirajte u trenutku kada ste sastavili stijenku bazena i napravili unutrašnju kutnu ispunu od prosijanog kopanog pijeska. Podložak razmotajte na dnu unutar bazena, centrirajte i izravnajte eventualne nabore. Podlogu odrežite nekoliko centimetara iznad kutne ispune.

Pri tome vodite računa da kamenčići ili drugi oštri predmeti ne dođu na gornju stranu podloge.

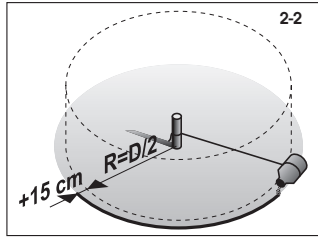


DIMENSIONAL DRAWING OF HOLES FOR CONNECTING SKIMMER  
 MASSBILD DER ÖFFNUNGEN FÜR SCHMUTZFÄNGERANSCHLUSS  
 CROQUIS DIMENSIONNEL DES ORIFICES POUR CONNEXION DU COLLECTEUR D'IMPURETES  
 DISEGNO SCHEMATICO CON DIMENSIONI DEI FORI PER COLLEGARE IL RACCOGLITORE DI IMPURITA'  
 RYSUNEK ROZMIARÓW OTWORÓW PRZEZNACZONYCH DO PODŁĄCZENIA DO FILTRA  
 РАЗМЕРНЫЙ ЭСКИЗ ОТВЕРСТИЙ ДЛЯ ПРИСОЕДИНЕНИЯ ГРЯЗЕУЛОВИТЕЛЯ  
 MÅTTSKISS FÖR ÖPPNINGAR I POOLEN FÖR ATT ANSLUTA SKIMMER  
 KİRLİLİK TEMİZLEYİCİSİNİN BAĞLANDIĞI DELİKLERİN ÖLÇÜ ŞEMASI  
 DIMENSIONAAL GATEN VOOR HET VERBINDEN SKIMMER

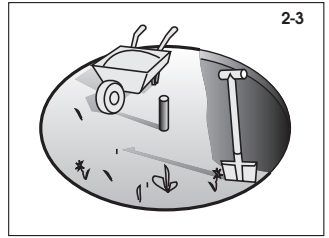




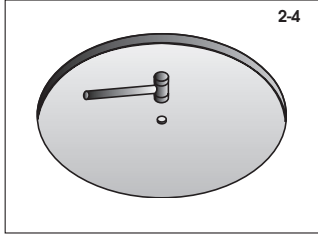
2-1



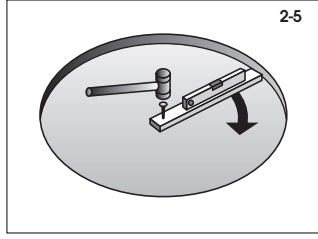
2-2



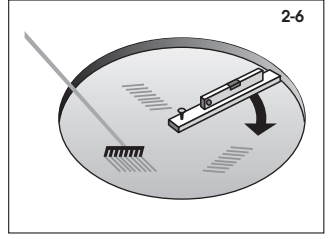
2-3



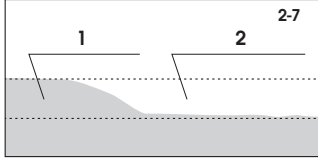
2-4



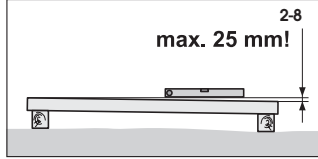
2-5



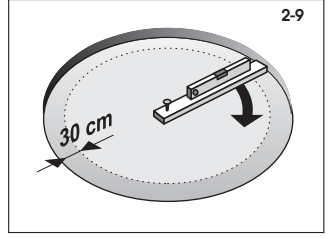
2-6



2-7

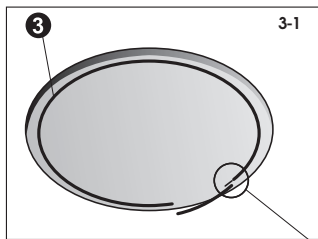


2-8

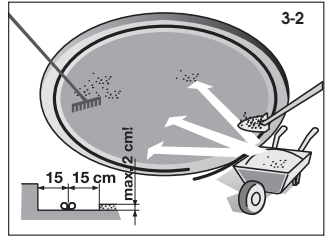


2-9

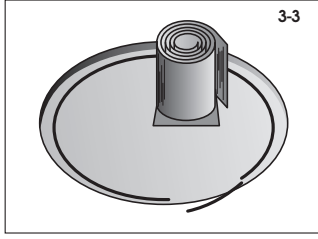
- DE: 1- Entfernen, 2- Nicht auffüllen
- EN: 1- Remove, 2- Don't execute
- FR: 1- Enlever, 2- Ne Pas Remplir
- IT: 1- Rimuovere, 2- Non riempire
- PL: 1- Wyjąć, 2- Zostawić puste
- RU: 1- удалять, 2- Не заливайте
- SE: 1- avlägsna, 2- fyll inte
- TR: 1- kaldırmak, 2- dolduramaz
- NL: 1- Verwijder, 2- Niet opvullen
- HR: 1- Uklonitiel, 2- Ne popunjavajte!



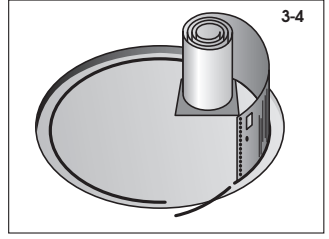
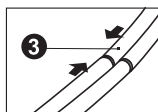
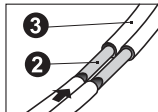
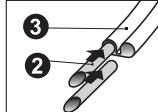
3-1



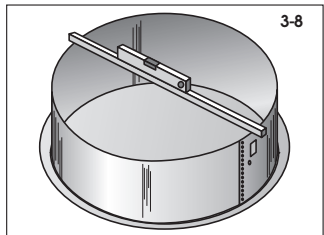
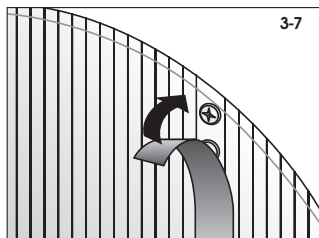
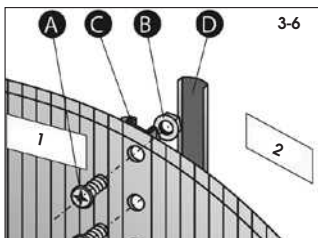
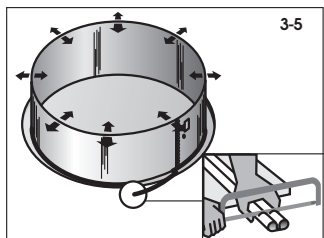
3-2



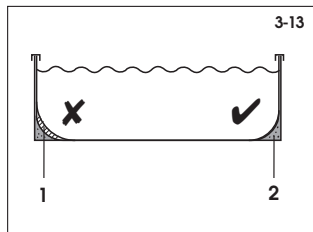
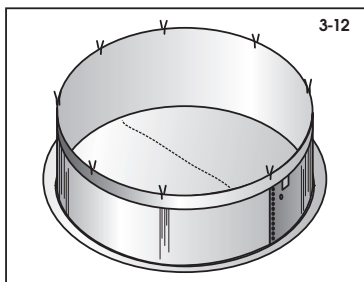
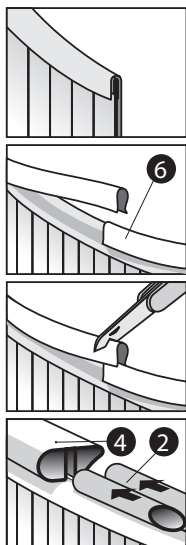
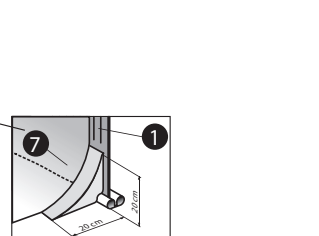
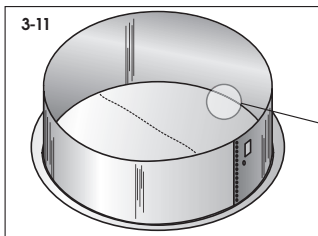
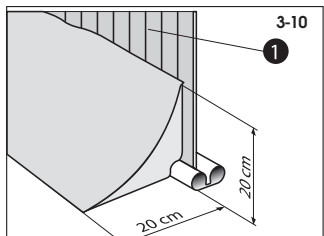
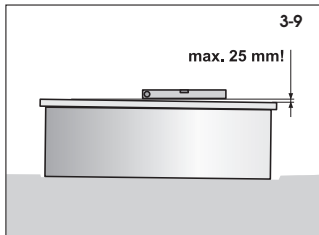
3-3



3-4



- DE: 1- innen, 2- außen
- EN: 1- inside, 2- outside
- FR: 1- Intérieur, 2- Extérieur
- IT: 1- Dentro, 2- Al di fuori
- PL: 1- Wewnątrz, 2- Zewnątrz
- RU: 1- внутри, 2- снаружи
- SE: 1- insidan, 2- utsidan
- TR: 1- içeride, 2- dışarıda
- NL: 1- binnen, 2- buiten
- HR: 1- unutra, 2- izvan



- DE: 1- Luftspalte, 2- Eckausbildung
- EN: 1- Air gap, 2- Cove
- FR: 1- Bulle d'air, 2- Renforcement d'angle
- IT: 1- Traferro, 2- Padding angolo
- PL: 1- Szczelina powietrzna, 2- Narożnik wyściółka
- RU: 1- воздушный зазор, 2- угловое заполнение
- SE: 1- luftspalt, 2- hörn fylla
- TR: 1- hava aralığı, 2- köşe dolgu
- NL: 1- luchtspleet, 2- hoekvulling
- HR: 1- zračni džep, 2- kutna ispuna

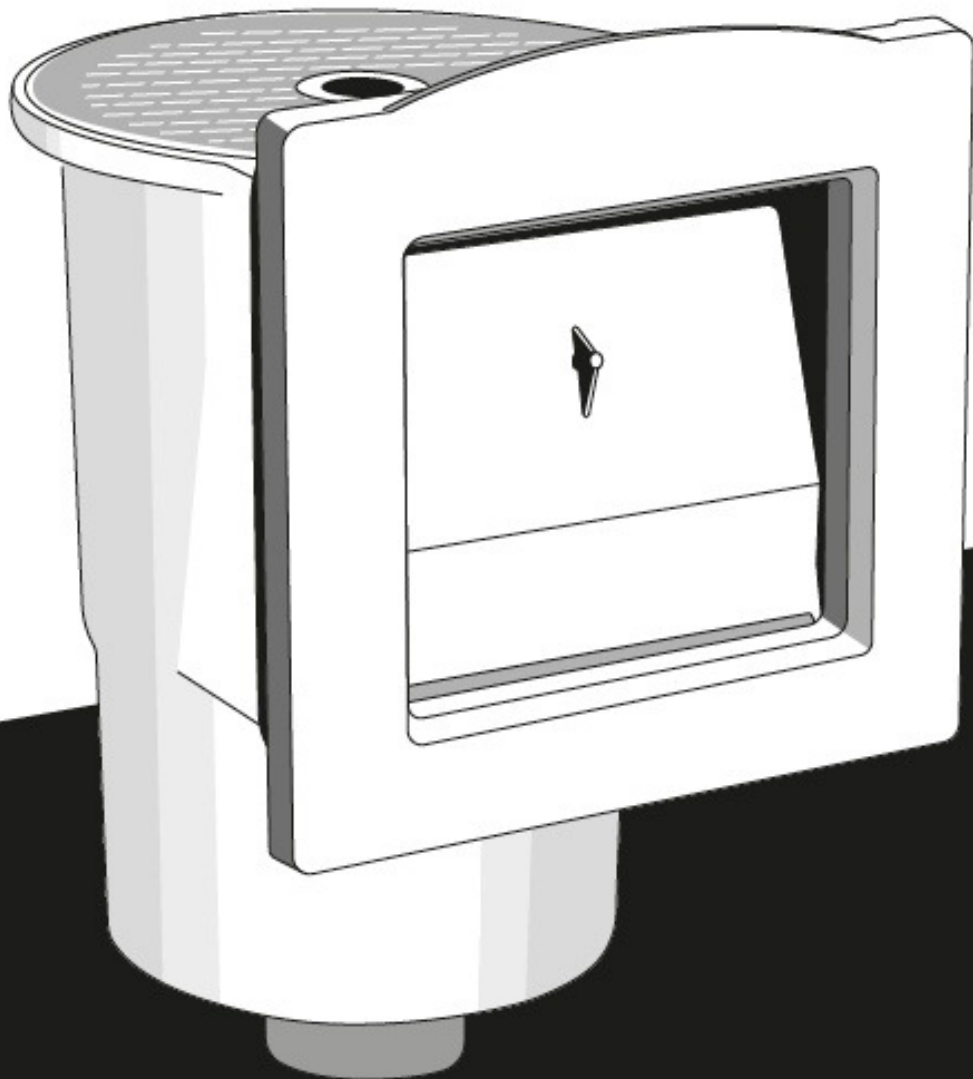


**Mountfield**

Bazénový sběrač nečistot  
Bazénový zberač nečistôt  
Pool Skimmer  
Pool Skimmer  
Skimmer basenowy  
Szkimmer

# Skimmer

## DELUXE



## Seznam dílů / Zoznam dielov / List of parts / Teileliste / Wykaz części / Alkatrészjegyzék

CZ: 1-Víko, 2-Talíř pro vysavač, 3-Síto, 4-Tělo skimmeru, 5-Klapka, 6-Těsnění skimmeru, 7-Příruba, 8-Sada šroubů s křížovou hlavou: 10 ks, 9-Kryt příruby, 10-Hadicový trn-koleno 32/38 mm, 11-Hadicový trn 32/38m + Vratná tryska s kompletním těsněním, 12- Teflonová páska.

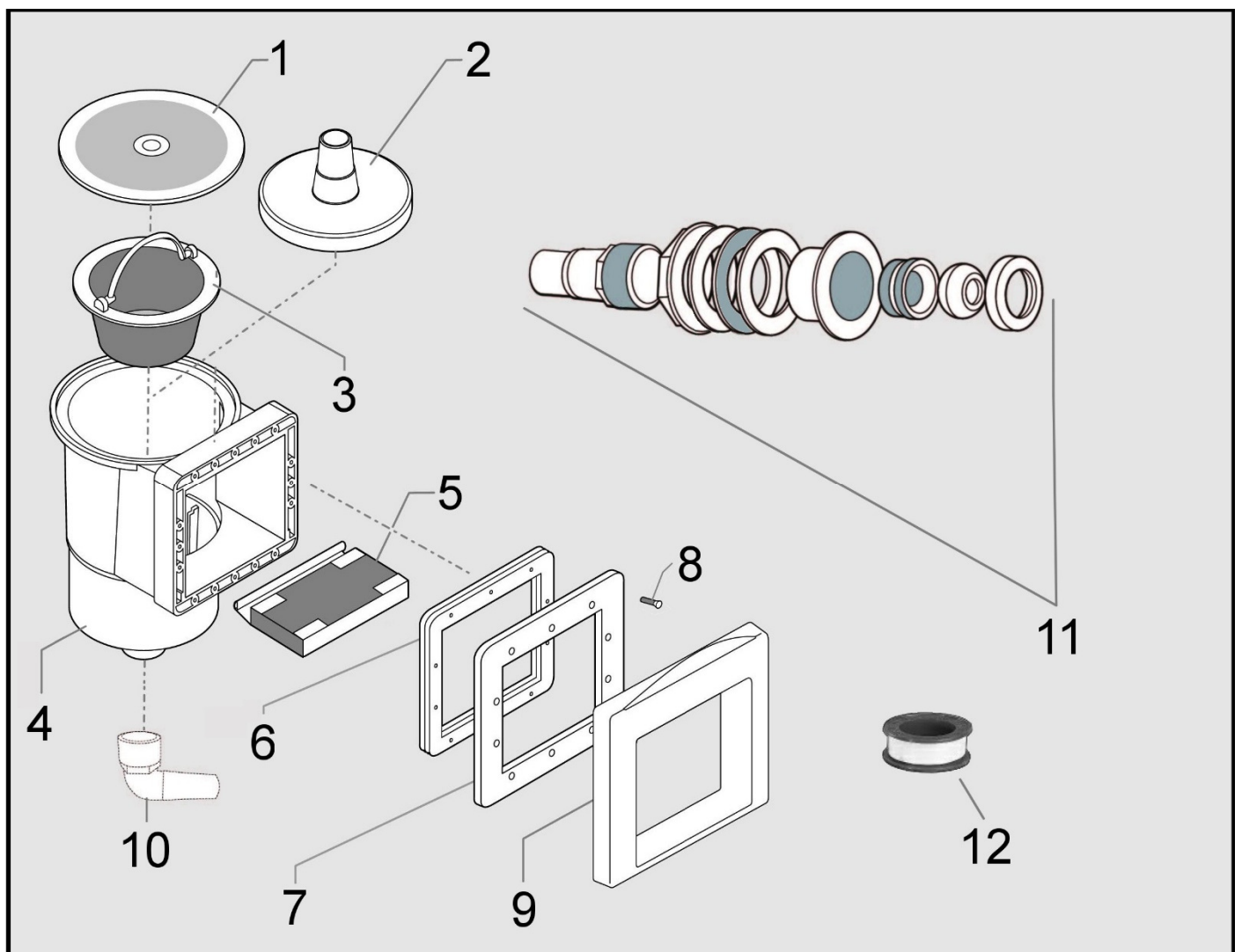
SK: 1-Vrchnák, 2-Tanier na vysávač, 3-Síto, 4-Telo skimmera, 5-Klapka, 6-Tesnenie skimmera, 7-Príruba, 8-Set skrutiek s křížovou hlavou: 10 ks, 9-Kryt príruby, 10-Hadicový trň-koleno 32/38 mm, 11-Hadicový trň 32/38 mm + Vratná dýza s kompletným tesnením s tesnením, 12-Teflon.

EN: 1-Lid, 2-Adapter and plate for the vacuum cleaner, 3-Screen, 4-Teflon tape, 5-Skimmer body, 6-Flap, 7+10-Set of cross-head screws: 10 pcs 10x25mm with a flat head and 2 pcs 10x16mm with round head, 8-Skimmer seal set, 9-Flange, 11-Hose connection joint 38/32 mm, 12-Hose connection 32/38 mm, 13-Return nozzle with complete sealing

DE: 1-Deckel, 2-Teller des Saugers, 3-Sieb, 4-Skimmer-Körper, 5-Klappe, 6-Skimmer-Dichtung, 7-Flansch, 8-Kreuzkopfschrauben-Set: 10 St., 9-Flansch-Abdeckung, 10-Schlauchkupplung gebogen 32/38 mm, 11-Schlauchkupplung 32/38 mm + Einlaufdüse mit Dichtung, 12-Teflon-Band.

PL: 1-Pokrywa, 2-Talerz skimmera, 3-Síto, 4-Korpus skimmera, 5-Klapka, 6-Uszczelka skimmera, 7-Kołnierz, 8-Komplet śrub krzyżakowych: 10 ks, 9-Pokrywa kołnierza, 10-Końcówka kolano 32/38 mm, 11-Końcówka prosta 32/38m + Dysza zwrotna z uszczelkami, 12- Taśma teflonowa.

HU: 1 - Szkimmerfedél, 2 - Porszívótárcsa, 3 - Szűrőkosár, 4 - Szkimmer ház, 5 - Szkimmerajtó, 6 - Szkimmer tömítés, 7 - Szkimmer keret, 8 - Kereszthornyos csavarkészlet: 10 db, 9 - Keret fedél, 10 - Tömlőcsatlakozó könyök 32/38 mm, 11 - Tömlőcsatlakozó 32/38m + befűvő egység tömítésekkel, 12 - Teflonszalag.



## Návod k použití a instalaci

### 1. POUŽITÍ

Sběrač nečistot slouží k nasávání vody z hladiny bazénu filtračním zařízením. Hmyz, listí a ostatní plovoucí nečistoty jsou nasávány do sběrače a zachycovány v sítu na nečistoty. Ke sběrači lze připojit vyztuženou hadici jak 5/4" (32 mm) tak i 6/4" (38 mm).

### 2. INSTALACE

**Poznámka:** K montáži budete potřebovat křížový šroubovák a nůž s ostrým hrotem.

**Hrany předražených otvorů sběrače a vratné trysky ve stěně obroušením zbavte ostrých otřepů. Toto doporučujeme provést před nasazením fólie do bazénu.**

#### **Pokyny pro montáž vratné trysky**

- Nainstalujte bazénovou fólii a napusťte bazén vodou tak, aby hladina vody dosahovala cca 5 cm pod úroveň připojovacího otvoru vratné trysky.
- Ostrým nožem z vnější strany stěny bazénu vyřízněte fólii z kruhového otvoru pro připojení vratné trysky. Otvor ve fólii vyřízněte o cca 5-10 mm menší, než je otvor ve stěně.
- Veźmĕte hadicovĕy trn a našroubujte ho do tĕla vratnĕ trysky. Jako tĕsnĕnĕi pouĝijte teflonovou pĕsku (nepouĝijte ŝadnĕ lepidla nebo tĕsnĕcĕ tmely).
- Do kruhovĕho otvoru ve stĕnĕ, zevnitř bazĕnu, vloĝte vratnou trysku tak, aby jedno gumovĕ tĕsnĕnĕi bylo zevnitř bazĕnu a vnĕ pak jedno korkovĕ a druhĕ gumovĕ tĕsnĕnĕi. Vratnou trysku dobřĕ utĕhnĕte.
- Do otvoru v tĕle vratnĕ trysky našroubujte smĕrovou koncovku a nasmĕrujte tak, aby nesmĕřovala k otvoru sbĕraĕe.
- Vratnou trysku propojte s filtraĕnĕm zařĕzenĕm pomocí hadic. Spoje zajistĕte hadicovĕmi sponami. Smĕr proudu vody vychĕzejĕcĕho z trysky lze nastavit – natoĕte vnitřnĕ kouli trysky do ŝadanĕ polohy. Proud vody by mĕl bĕt smĕrovĕn od otvoru přĕpadu sbĕraĕe, aby bylo dosaĝeno optimĕlnĕho efektu stahovĕnĕi povrchovĕch neĕistot do sbĕraĕe. Je nutnĕ, aby voda v bazĕnu „rotovala“.

#### **Pokyny pro montáž sbĕraĕe na stĕnu nadzemnĕho bazĕnu**

- Napusťte bazĕn vodou tak, aby hladina vody dosahovala cca 5 cm pod úroveň připojovacího otvoru sbĕraĕe.
- Ostrým nožem z vnĕjšĕi strany stĕny bazĕnu vyřízněte fólii z obdĕlnĕkovĕho otvoru pro připojenĕ sbĕraĕe. Otvor ve fólii vyřízněte o cca 5-10 mm menší, než je otvor ve stĕnĕ.
- Do takto přĕpravenĕho otvoru vloĝte tĕsnĕnĕi tak, aby přĕkrylo plech stĕny i folii. Ostrĕm hřĕbĕkem z vnĕjšĕi strany bazĕnu propĕchnĕte fólii ve vřech otvorech pro připojenĕ tĕlesa sbĕraĕe.
- Veźmĕte hadicovĕy trn a našroubujte ho do tĕlesa sbĕraĕe. Jako tĕsnĕnĕi pouĝijte teflonovou pĕsku (nepouĝijte ŝadnĕ lepidla nebo tĕsnĕcĕ tmely).
- Do tĕlesa sbĕraĕe vloĝte klapku. Neĝ zaĕnete s instalacĕ sbĕraĕe na stĕnu bazĕnu zkontrolujte sprĕvnĕ nasazenĕ klapky ve vstupnĕ přĕrubĕ tĕlesa sbĕraĕe. Klapka se musĕ volnĕ pohybovat.
- Z vnĕjšĕi strany bazĕnu přĕloĝte tĕleso sbĕraĕe. Z vnitřnĕ strany bazĕnu přĕloĝte přĕrubu.
- Do otvorĕ v přĕrubĕ vloĝte vřech 10 řroubĕ a křĕĝovĕm řroubovĕkem je postupnĕ dotĕhnĕte.
- Nasadte kryt přĕrubu smĕrem jak je na nĕ naznaĕeno (řipka a nĕpis TOP smĕrem vzhĕru).
- Sbĕraĕ propojte s filtraĕnĕm zařĕzenĕm pomocí hadic. Spoje zajistĕte hadicovĕmi sponami.

### 3. PROVOZ SBĚRAČE

Optimĕlnĕ hladina vody je ve střĕdu přĕpadu sbĕraĕe. Dennĕ ĕistĕte sĕtu sbĕraĕe neĕistot. Sbĕraĕ naplnĕnĕy vodou nesmĕ zmrznout. Přĕd přĕchodem mrazĕ provedte zazimovĕnĕi bazĕnu dle pokynĕ uvedenĕch v nĕvodu pro bazĕn.

### 4. PRÁCE S VYSAVÁČEM

**Poznámka:** Bazĕnovĕy vysavaĕ nĕnĕ souĕastĕ balenĕi sbĕraĕe. Obratě se na svĕho prodejce.

Vysavaĕ slouĝi k odstranĕnĕi neĕistot usazenĕch na dnĕ pomocí filtraĕnĕho zařĕzenĕi. Proud vody je pomocí hadice a hlavice vysavaĕe nasĕvĕn ĕerpadlem do filtru, kde se neĕistoty zachytĕvĕjĕ.

- Sejmĕte vĕko sbĕraĕe. Ventil filtraĕnĕi jednotky přĕpnĕte do polohy pro filtrovĕnĕi a filtraĕnĕi jednotku zapnĕte.
- Hadici od vysavaĕe naplĕte vodou (např. proudem vody z vratnĕ trysky).
- Podrĝte volnĕy konec hadice pod hladinou a přĕpojte k nĕmu talĕř. Poĕkejte, aĝ z talĕře zaĕne vytĕkat proud vody a pak talĕř rychle vloĝte do tĕlesa sbĕraĕe a pevnĕ ho usadte nad sĕtem sbĕraĕe. Přĕ nasazovĕnĕi talĕře do sbĕraĕe dbejte na to, aby se nepřĕruřil sloupec vody v hadici a prvĕnĕy konec hadice byl stĕle ponořenĕy pod vodou.
- Na opaĕnĕy konec hadice (kterĕy musĕ bĕt stĕle pod vodou) přĕpojte bazĕnovĕy vysavaĕ.
- Nynĕi mĕĝete zaĕĕt vysĕvat. Přĕ vysĕvĕnĕi dbejte na to, aby se hlavice vysavaĕe nedostala nad hladinu a nedořlo tak k zavzduřnĕnĕi sĕnĕi. Vysĕvĕjte neĕistoty ze dna pomalu, prudkĕy pohyb vysavaĕe rozvĕřĕi usazenĕ neĕistoty.
- Po skonĕenĕi vysĕvĕnĕi odpojte hadici od talĕře a talĕř vyjmĕte z tĕlesa sbĕraĕe.

Na zĕvĕr vysĕvĕnĕi doporučujeme provĕst kontrolu stavu filtrace, zda nĕnĕ nutno provĕst vĕĕiřtĕnĕi filtru.

### 5. ZAZIMOVÁNÍ

Přĕd přĕchodem mrazĕ postupujte podle pokynĕ uvedenĕch v nĕvodu pro bazĕn.

Na pořkozenĕi mrazem se zĕruka nevztahuje.

Vyhrazujeme si prĕvo na opravy a provedenĕ zmĕn obsahu toto nĕvodu k pouĝitĕi jako celku, nebo jeho ĕastĕi, bez povinnosti přĕdchozĕho upozornĕnĕi.

## Návod na použitie a inštaláciu

### 1. POUŽITIE

Zberač nečistôt sa používa na čerpanie vody z povrchu bazéna filtračným zariadením. Hmyz, lístie a ostatné plávajúce nečistoty sú nasávané do zberača a zachytávané v site na nečistoty. K zberaču je možné pripojiť vystuženú hadicu ako 5/4 "(32 mm) tak i 6/4" (38 mm).

### 2. INŠTALÁCIA

**Poznámka:** Budete potrebovať krížový skrutkovač a ostrý nôž na montáž.

**Hrany predradených otvorov zberača a vratnej trysky v stene zbavte ostrých výčnelkov a obrúste.**

**Odporúčame previesť pred nasadením fólie do bazéna.**

#### **Pokyny na montáž spätnej trysky**

- Nainštalujte bazénovú fóliu a napušte bazén vodou tak, aby hladina vody dosahovala cca 5 cm pod úroveň pripájacieho otvoru vratnej dýzy
- Ostrým nožom z vonkajšej strany steny bazéna vyrežte fóliu z kruhového otvoru pre pripojenie vratnej trysky. Vyrežte otvor vo fólii o približne 5-10 mm menší ako otvor v stene.
- Zoberte hrot hadice a zaskrutkujte ho do telesa spätnej trysky. Použite teflónovú pásku (nepoužívajte žiadne lepidlo ani tmely) ako tesnenie.
- Do kruhového otvoru v stene, zvnútra bazéna, vložte vratnú trysku tak, aby jedno gumové tesnenie bolo zvnútra bazéna a zvonka potom jedno korkové a druhé gumové tesnenie. Dotlačnú trysku dobre utiahnite.
- Do otvoru v tele vratnej trysky naskrutkujte smerovú koncovku a nasmerujte tak, aby nesmerovala k otvoru zberača.
- Pripojte vratnú trysku späť k filtračnému zariadeniu pomocou hadíc. Pripojte hadicové svorky. Smer prúdenia vody z dýzy je možné nastaviť - otočte vnútornú guľovú trysku do požadovanej polohy. Prúd vody by mal byť smerovaný od otvoru prepadu zberača, aby bol dosiahnutý optimálny efekt sťahovania povrchových nečistôt do zberača. Je potrebné, aby voda v bazéne "rotovala".

#### **Pokyny pre montáž telesa zberača na stenu nadzemného bazéna**

- Napušte bazén vodou tak, aby hladina vody dosahovala cca 5 cm pod úroveň pripájacieho otvoru zberača.
- Ostrým nožom z vonkajšej strany steny bazéna vyrežte fóliu z obdĺžnikového otvoru na pripojenie zberača. Otvor vo fólii vyrežte o cca 5-10 mm menší, ako je otvor v stene.
- Do takto pripraveného otvoru vložte tesnenie tak, aby prekrylo plech steny aj fóliu. Ostrým klincom z vnútornej strany bazéna prepichnete fóliu vo všetkých otvoroch na pripojenie telesa zberača.
- Vezmite hadicový trň a naskrutkujte ho do telesa zberača. Ako tesnenie použite teflónovú pásku (nepoužívajte žiadne lepidlá alebo tesniace tmely).
- Do telesa zberača vložte klapku. Kým začnete s inštaláciou zberača na stenu bazéna, skontrolujte správne nasadenie klapky vo vstupnej prírubе telesa zberača. Klapka sa musí voľne pohybovať.
- Z vnútornej strany bazéna priložte teleso zberača. Z vnútornej strany bazéna priložte prírubu.
- Do otvorov v prírubе vložte všetkých 10 skrutiek a krížovým skrutkovačom ich postupne dotiahnite.
- Nasadte kryt príruby smerom ako je na nej naznačené (šípka a nápis TOP smerom nahor).
- Zberač prepojte s filtračným zariadením pomocou hadíc. Spoje zaistite hadicovými sponami

### 3. PREVÁDZKA ZBERNÉHO ZARIADENIA

Optimálna hladina vody je v strede prepadu kolektora. Denne čistite sito zberača nečistotou. Vodný kolektor nesmie zamrznúť. Pred príchodom mrazov urobte zazimovanie bazénu podľa návodu pre bazén.

### 4. PRÁCA S VYSÁVAČOM

**Poznámka:** Bazénový vysávač nie je súčasťou balenia bazénu. Obráťte sa na svojho predajcu. Vysávač slúži k odstráneniu nečistôt usadených na dne pomocou filtračného zariadenia. Prúd vody je pomocou hadice vysávača nasávaný čerpadlom do filtra, kde sa nečistoty zachytávajú.

- Snímate vrchnák zberača. Ventil filtračnej jednotky prepnete do polohy pre filtrovanie a filtračnú jednotku zapnete.
- Hadicu od vysávača naplňte vodou (napr. prúdom vody z vratnej dýzy).
- Podržte voľný koniec hadice pod hladinou a pripojte k nemu tanier. Počkajte, až kým z taniera nezačne vytekať prúd vody a potom tanier rýchlo vložte do telesa zberača a pevne ho usadíte nad sitom zberača. Pri nasadzovaní taniera do zberača dbajte na to, aby sa neprerušil stípec vody v hadici a prvý koniec hadice bol stále ponorený pod vodou.
- Na opačný koniec hadice (ktorý musí byť stále pod vodou) pripojte bazénový vysávač.
- Môžete začať vysávať. Pri vysávaní dbajte na to, aby sa hlavica vysávača nedostala nad hladinu a nedošlo tak k zavzdušneniu sania. Vysávajte nečistoty zo dna pomaly, prudký pohyb vysávača rozvíri usadené nečistoty.
- Po skončení vysávania odpojte hadicu od taniera a tanier vyberte z telesa zberača.

Na záver vysávania odporúčame spraviť kontrolu stavu filtrácie, že či nie je nutné vyčistiť filter.

### 5. ZAZIMOVANIE

Pred príchodom mrazov postupujte podľa pokynov uvedených v návode pre bazén.

Na poškodenie mrazom sa záruka nevzťahuje.

Vyhradzujeme si právo na opravy a prevedenie zmien obsahu tohto návodu k použitiu ako celku, alebo jeho časti, bez povinnosti predchádzajúceho upozornenia.



## Instructions for use and installation

### 1. USE

The skimmer is used for drawing water from the pool surface through the filtering device. Insects, leaves, and other dirt floating on the surface are sucked into the skimmer and trapped in a screen for dirt. Both a 5/4 "(32 mm) and a 6/4" (38 mm) reinforced hose can be connected to the skimmer.

**Note:** You will need a cross-head screwdriver and a knife with a sharp tip for the installation.

**Remove sharp burrs from the edges of the skimmer's pre-made holes and from the edges of the return nozzles in the wall by grinding them down. We recommend that this be carried out before putting the foil into the pool.**

### 2. INSTALLATION

#### Instructions for installing the return nozzle

- a) Install the pool foil and fill the pool with water so that the water level reaches about 5 cm below the return hole of the return nozzle.
- b) Using a sharp knife, cut the foil from the circular hole for the connection of the return nozzle from the outside of the pool wall. In the foil, cut a hole that is about 5-10 mm smaller than the hole in the wall.
- c) Take hose connection, and screw it into the body of the return nozzle. Use teflon tape (do not use any glues or sealants) as a seal.
- d) Insert the return nozzle into the round hole in the wall from the inside of the pool such that one rubber seal is inside the pool and one seal cork and one rubber seal is outside the pool. Tighten the return nozzle well.
- e) Screw the guide terminal into the hole in the return nozzle body, and direct it such that it does not point toward the hole of the skimmer.
- f) Connect the return nozzle to the filtration device using the hoses. Secure the connections with hose clips. The direction of the water flow from the nozzle can be adjusted - rotate the inner nozzle ball to the desired position. The water flow should be directed away from the skimmer overflow hole to achieve the optimal effect of drawing the surface debris into the skimmer. It is necessary for the water in the pool to "rotate".

#### Instructions for skimmer installation on the wall of a non-recessed pool

- a) Fill the pool with water so that the water level is approximately 5 cm below the level of the skimmer connection hole.
- b) Using a sharp knife from the outside of the pool wall, cut the film from the rectangular hole for the skimmer connection. Cut the hole in the foil about 5-10 mm smaller than the hole in the wall.
- c) Insert the seal into the hole so that it covers both the wall plate and the foil. Using a sharp nail from the outside of the pool, pierce the film in all openings for the skimmer body connection.
- d) Take the hose mandrel and screw it into the skimmer body. Use Teflon tape as a seal (do not use any adhesives or sealants).
- e) Insert a flap into the skimmer body. Before installing the skimmer on the pool wall, check that the flap is correctly fitted to the skimmer inlet flange. The flap must move freely.
- f) Place the skimmer body from outside the pool. Apply a flange from the inside of the pool.
- g) Insert all 10 screws into the flange holes and tighten them gradually using a Phillips screwdriver.
- h) Insert the flange cover as indicated (arrow and TOP pointing up).
- i) Connect the skimmer to the filter unit with hoses. Secure the connections with hose clamps.

### 3. OPERATION OF THE SKIMMER

The optimum water level is at the centre of the skimmer overflow hole. Clean the screen of the dirt skimmer on a daily basis. The skimmer must not freeze when it is filled with water. Carry out the winterization of the pool according to the instructions in the pool's manual before the first frost comes.

### 4. WORK WITH A VACUUM CLEANER

**Note:** The vacuum cleaner is not included to the package. Contact your vendor. The vacuum cleaner is used to remove impurities settled on the bottom with a filtration system. The vacuum cleaner sucks with a hose a flow of water driven by a pump to the filter where the impurities are trapped.

- a) Remove the top cover of the skimmer. Switch over the valve handle of the filtration unit to the filtration position and switch on the unit.
- b) Fill the vacuum cleaner hose with water (for instance by water from the return nozzle).
- c) Keep the free end of the hose below the water level and connect the plate. Wait until water starts to flow from the plate and then insert the plate to the body of the skimmer and seat it firmly above the basket of the skimmer. When seating the plate to the skimmer take care and don't cut off the column of water in the hose and keep the free end of the hose below the water level.
- d) Connect the vacuum cleaner to the free end of the hose (it must be always below the water level).
- e) Now you can start cleaning with the vacuum cleaner. Make sure the head of the cleaner gets not out from water during the cleaning as it could take some air in the suction. Slowly remove impurities from the bottom, any quick movement of the cleaner could disturb the settled impurities.
- f) After the completion of the cleaning, disconnect the hose from the plate and take the plate out from the body of the skimmer.

We recommend to check the condition of the filtration unit at the end of cleaning and to find out whether it is necessary to clean the filter.

### 5. PREPARATION FOR WINTER

Before the freezing temperature start, take measures specified in the instruction for the use of the swimming pool. Frost damage is not covered under warranty. We reserve the right to make changes to the contents of this manual for use as a whole or part thereof without prior notice.

## Gebrauchs- und Montageanleitung

### 1. VERWENDUNG

Der Skimmer saugt Luft von der Wasseroberfläche des Schwimmbeckens mit Hilfe einer Filtereinrichtung an. Insekten, Blätter und sonstige schwimmende Verunreinigungen werden in den Skimmer angesaugt und in einem Sieb aufgefangen. An den Skimmer kann ein verstärkter Schlauch angeschlossen werden - 5/4" (32 mm) sowie 6/4" (38 mm).

**Anmerkung:** Für die Montage benötigen Sie einen Schraubenzieher und ein Messer mit scharfer Spitze.

Die scharfen Kanten der vorgestanzten Öffnungen des Skimmers und der Einlaufdüse in der Wand schleifen Sie zunächst ab. Wir empfehlen Ihnen, es noch vor dem Einlegen der Folie in das Schwimmbecken zu tun.

### 2. MONTAGE

**Hinweise** für die Montage der Einlaufdüse

- Bringen Sie die Schwimmbecken-Folie an und lassen Sie so viel Wasser ein, bis der Wasserpegel rund 5 cm unterhalb der Anschlussöffnung für die Einlaufdüse reicht.
- Benutzen Sie ein scharfes Messer, um von der Außenseite des Schwimmbeckens ein rundes Loch für das Anschließen der Einlaufdüse auszuschneiden. Das Loch sollte um etwa 5-10 mm kleiner als das Loch in der Wand sein.
- Schrauben Sie die zweite Schlauchkupplung an die Einlaufdüse an. Benutzen Sie zur Abdichtung ein Teflonband (benutzen Sie weder Klebstoff noch Dichtungskitt).
- Legen Sie die Einlaufdüse in das Loch innerhalb des Schwimmbeckens so an, damit sich innerhalb des Schwimmbeckens eine Gummidichtung und außerhalb eine Kork- sowie Gummidichtung befinden. Ziehen Sie die Einlaufdüse gut nach.
- Schrauben Sie an das Loch der Einlaufdüse ein Richtungsendstück an. Dieses sollte nicht auf die Skimmeröffnung gerichtet sein.
- Verbinden Sie den Skimmer und die Einlaufdüse mit der Filtereinrichtung mit Hilfe von Schläuchen. Fixieren Sie die Verbindungsstellen mit Schlauchklemmen. Die Stromrichtung aus der Düse kann eingestellt werden – drehen Sie die innere Düsenkugel in die gewünschte Position. Der Wasserstrom sollte auf die Öffnung des Skimmer-Überfalls gerichtet sein, um das optimale Ableiten von Verunreinigungen von der Oberfläche in den Skimmer zu gewährleisten. Das Wasser muss im Schwimmbecken „strömen“.

#### Montageanleitung für den Wandskimmer für oberirdische Schwimmbecken

- Lassen Sie so viel Wasser in das Schwimmbecken ein, damit der Wasserpegel ca. 5 cm unterhalb die Anschlussöffnung des Skimmers reicht.
- Mit einem scharfen Messer schneiden Sie von der Außenseite des Schwimmbeckens die Folie aus der rechteckigen Anschlussöffnung des Skimmers aus. Die Öffnung in der Folie muss um ca. 5-10 mm kleiner als die Wandöffnung sein.
- In diese Öffnung legen Sie die Dichtung so ein, damit diese das Blech der Wand und die Folie abdeckt. Mit einem scharfen Nagel durchstechen Sie von der Außenseite des Schwimmbeckens die Folie in allen Öffnungen für den Anschluss des Skimmer-Körpers.
- Nehmen Sie die Schlauchkupplung und schrauben Sie diese an den Skimmer-Körper. Benutzen Sie zur Abdichtung ein Teflonband (benutzen Sie weder Klebstoff noch Dichtungskitt).
- Legen Sie in den Skimmer-Körper die Klappe ein. Bevor Sie den Skimmer an die Wand des Schwimmbeckens montieren, überprüfen Sie die korrekte Montage der Klappe im Eingangsfansch des Skimmer-Körpers. Die Klappe muss sich frei bewegen können.
- Von der Außenseite des Schwimmbeckens legen Sie den Skimmer-Körper an. Von der Innenseite des Schwimmbeckens legen Sie den Flansch an.
- Legen Sie in die Öffnungen der Flansch alle 10 Schrauben ein und ziehen Sie diese mit einem Kreuzschraubenzieher fest.
- Setzen Sie die Flansch-Abdeckung in der Richtung auf, die darauf angedeutet ist (Pfeil mit der Aufschrift TOP nach oben).
- Verbinden Sie den Skimmer mit der Filtereinrichtung mit Hilfe von Schläuchen. Fixieren Sie die Verbindungsstellen mit Schlauchklemmen.

### 3. BETRIEB DES SKIMMERS

Der optimale Wassertand ist in der Mitte des Skimmerüberlaufs. Sie sollten das Sieb des Skimmers täglich reinigen. Der Skimmer darf nicht einfrieren, wenn er mit Wasser gefüllt ist. Noch vor dem ersten Frost sollte das Schwimmbecken winterfest gemacht werden – siehe Hinweise in der Gebrauchsanleitung für das Schwimmbecken.

### 4. BENUTZUNG DES BODENSAUGERS

Der Bodensauger dient zur Beseitigung von Unreinheiten am Boden mit Hilfe einer Filteranlage. Der Wasserstrom wird durch den Schlauch und Saugkopf von der Pumpe in die Filteranlage angesaugt, wo die Unreinheiten haften bleiben.

- Nehmen Sie die Abdeckung des Skimmers ab. Das Ventil der Filtereinheit schalten Sie in die Position für das Filtrieren und schalten Sie die Filtereinheit ein.
- Füllen Sie den Schlauch des Saugers mit Wasser (z.B.: mit dem Wasserstrahl an der Einlaufdüse).
- Halten Sie das freie Ende des Schlauchs unter die Wasseroberfläche und schließen Sie den Teller an. Warten Sie, bis aus dem Teller das Wasser zu laufen beginnt, legen Sie den Teller dann schnell in den Skimmer-Körper und montieren Sie ihn über dem Sieb des Skimmers fest. Beim Einsetzen des Tellers in den Skimmer achten Sie darauf, dass der Wasserpegel im Schlauch erhalten bleibt und das erste Ende des Schlauchs immer in Wasser getaucht ist.
- An das entgegengesetzte Schlauchende (das immer in Wasser getaucht sein muss) schließen Sie den Poolsauger an.
- Jetzt können Sie zu Saugen beginnen. Beim Saugen achten Sie darauf, dass der Kopf des Saugers nicht unter die Wasseroberfläche kommt und die Saugvorrichtung mit Luft gefüllt wird. Saugen Sie den Boden langsam, da abrupte und schnelle Bewegungen des Saugers die Unreinheiten aufwirbeln könnten.
- Nach dem Saugvorgang stecken Sie den Schlauch aus dem Teller aus und entnehmen Sie den Teller aus dem Skimmer-Körper. Wir empfehlen Ihnen, nach dem Saugen den Filter zu kontrollieren, ob dieser nicht gereinigt werden muss.

### 5. ÜBERWINTERN

Noch vor dem ersten Frost machen Sie das Schwimmbecken entsprechend den Anweisungen in der Bedienungsanleitung winterfest. Frostschäden fallen nicht unter Garantiemängel.

Wir behalten uns das Recht auf Korrekturen und Inhaltsänderungen dieser Bedienungsanleitung als Ganzen, oder deren Teile, vor ohne darauf im Voraus hinweisen zu müssen.

## Instrukcja użytkowania i instalacji

### 1. PRZEZNACZENIE

Skimmer służy do zasysania wody z powierzchni basenu do urządzenia filtrującego. Owady, liście i inne zanieczyszczenia pływające są zasysane do skimmera i wyłapywane na sicie do zanieczyszczeń. Do skimmera można podłączyć zarówno wąż zbrojony 5/4" (32 mm), jak i 6/4" (38 mm).

### 2. INSTALACJA

**Uwaga:** Do montażu będzie nam potrzebny wkrętak krzyżowy i nóż z ostrym końcem.

**Usuń ostre zadziory z krawędzi wcześniej wykonanych otworów skimmera i z krawędzi dysz zwrotnych w ścianie, szlifując je. Zalecamy to zrobić przed włożeniem folii do basenu.**

**Zalecenia do montażu dyszy zwrotnej:**

- Zainstaluj folię basenową i napełnij basen wodą, aby poziom wody osiągnął około 5 cm poniżej otworu przyłączeniowego dyszy zwrotnej.
- Oстрыm nożem od strony zewnętrznej ściany basenu wycinamy folię z okrągłego otworu do podłączenia dyszy powrotnej. Otwór w folii wycina się o około 5-10 mm mniejszy od otworu w ścianie.
- Weź końcówkę prostą do węża i przykręć ją do korpusu dyszy zwrotnej. Jako uszczelnienie stosujemy taśmę teflonową (nie stosujemy żadnych klejów albo kitów uszczelniających).
- Do okrągłego otworu w ścianie, z zewnątrz basenu, wkładamy dyszę zwrotną tak, aby jedna gumowa uszczelka była wewnątrz basenu, a na zewnątrz jedna korkowa i druga uszczelka gumowa. Mocno dokręcamy dyszę zwrotną.
- Do otworu w korpusie dyszy zwrotnej wkręcamy końcówkę kolano i kierujemy ją tak, żeby nie trafiała w stronę otworu skimmera.
- Dyszę powrotną łączymy z urządzeniem filtrującym za pomocą węży. Połączenia zabezpieczamy opaskami do węży. Kierunek strumienia wody wypływającej z dyszy trzeba wyregulować – obracamy wewnętrzną kulistą część dyszy we właściwe położenie. Strumień wody powinien być skierowany od otworu przelewowego skimmera, aby osiągnąć optymalny efekt zbierania zanieczyszczeń powierzchniowych do skimmera. Trzeba, aby woda w basenie wirowała.

**Instrukcje montażu skimmera do ściany basenu naziemnego**

- Napełnij basen wodą, aby poziom wody osiągnął około 5 cm poniżej poziomu otworu przyłączeniowego skimmera.
- W celu podłączenia skimmera, za pomocą ostrego noża, wytnij z zewnątrz ściany basenu folię z prostokątnego otworu. Wytnij otwór w folii o około 5-10 mm mniejszy niż otwór w ścianie.
- W tak przygotowany otwór włóż uszczelkę tak, aby zakryła blachę ścienną i folię. Za pomocą ostrego gwoździa z zewnątrz basenu przebij folię we wszystkich otworach w celu podłączenia korpusu skimmera.
- Weź końcówkę prostą i wkręć ją w korpus skimmera. Użyj taśmy teflonowej jako uszczelnienia (nie używaj żadnych klejów ani uszczelniaczy).
- Włóż kłapkę do korpusu skimmera. Przed zainstalowaniem skimmera w ścianie basenu sprawdź, czy kłapka jest prawidłowo przymocowana do kołnierza wlotowego skimmera. Kłapa musi się swobodnie poruszać.
- Od zewnętrznej strony basenu umieść korpus skimmera. Od wewnętrznej strony basenu przyłącz kołnierz.
- Włóż wszystkie 10 śrub w otwory kołnierza i dokręć je stopniowo za pomocą śrubokręta krzyżakowego.
- Założ pokrywę kołnierza we wskazanym kierunku (strzałka i napis TOP w górę).
- Podłącz skimmer do urządzenia filtrującego za pomocą węży. Zabezpieczyć połączenia za pomocą opasek zaciskowych.

### 3. UŻYTKOWANIE SKIMMERA

Optymalny poziom wody to środek otworu skimmera. Codziennie czyścimy sitko skimmera z zanieczyszczeń. Skimmer napełniony wodą nie może zamarznąć. Przed przyjściem mrozów trzeba przygotować basen do przezimowania zgodnie z zaleceniami zamieszczonymi w instrukcji użytkowania basenu.

### 4. PRACA Z ODKURZACZEM BASENOWYM

Skimmer służy do usuwania brudu osadzonego na dnie za pomocą urządzenia filtrującego. Strumień wody jest zasysany przez pompę i głowicę skimmera do filtra, w którym gromadzi się brud.

- Zdejmij pokrywę skimmera. Ustaw zawór jednostki filtrującej w pozycji filtra i włącz jednostkę filtrującą.
- Wąż skimmera napełnij wodą (np. strumieniem wody z dyszy zwrotnej).
- Przytrzymaj wolny koniec węża pod powierzchnią i przymocuj do niego talerz. Poczekaj, aż strumień wody wypłynie z talerza, a następnie szybko włóż talerz do korpusu skimmera i umieść ją mocno nad sitem skimmera. Wkładając talerz do skimmera, staraj się, aby strumień wody w wężu nie został przerwany i aby końcówka węża była nadal zanurzony pod wodą.
- Podłącz skimmer do przeciwnego końca węża (który zawsze musi znajdować się pod wodą).
- Teraz możesz rozpocząć oczyszczanie. Podczas oczyszczania należy upewnić się, że głowica skimmera nie wystaje ponad powierzchnię i że nie doszło do zapowietrzenia. Zanieczyszczenia z dna odsysaj powoli, gwałtowny ruch skimmera spowoduje zamieszanie osadu.
- Po zakończeniu odsysania odłącz wąż od talerza i wyjmij talerz z korpusu skimmera. Po zakończeniu odsysania zalecamy sprawdzenie stanu filtra, a jeśli to konieczne, filtr należy wyczyścić.

### 5. PRZYGOTOWANIE DO ZIMY

Przed nadejściem mrozów postępuj zgodnie ze wskazówkami w instrukcji obsługi basenu.

Gwarancja nie obejmuje uszkodzeń spowodowanych mrozem.

Zastrzegamy sobie prawo do modyfikacji lub zmian w treści niniejszej instrukcji użytkowania w całości lub w części, bez uprzedniego powiadomienia.

## Használati és telepítési útmutató

### 1. RENDELTETÉS

A szkimmer szennyeződés gyűjtővel és szűrővel a medence vízszintjéről lehet eltávolítani a szennyeződéseket. A szkimmerbe szívott vízből a szűrőkosár szűri ki a víz színén úszó legyeket és bogarakat, leveleket és egyéb szennyeződéseket. A szkimmerhez 5/4"-os (32 mm) vagy 6/4"-os (38 mm) merevített falú tömlőt lehet csatlakoztatni.

### 2. TELEPÍTÉS

**Megjegyzés:** a szereléshez éles és hegye késre, valamint kereszthornyos csavarhúzóra lesz szüksége.

**A szkimmer nyílásáról, valamint a befúvó fúvókáról távolítsa el az esetleges sorjakat és törje le az éles éleket. Ezt a medence fóliára való felszerelés előtt hajtsa végre.**

#### A befúvó fúvóka szerelése

- A medencét állítsa össze, és a medencébe engedjen annyi vizet, hogy a vízszint a befúvó fúvóka alatt kb. 5 cm-re legyen.
- A medence külső feléről vágjon ki egy kör nyílást a befúvó fúvóka beszereléséhez. A fóliában a nyílás átmérője legyen 5-10 mm-rel kisebb, mint a falba vágott nyílás átmérője.
- A tömlőcsatlakozót csavarozza a befúvó fúvókához. Tömítésként a mellékelt teflonszalagot használja. Ne használjon ragasztó vagy tömítő anyagokat.
- A falban kivágott nyílásba belülről dugja be a befúvó fúvókát úgy, hogy a medencén belül egy gumi tömítés legyen, a medencén kívül pedig a parafa és a másik gumi tömítés. A befúvó fúvókát erősen csavarozza össze.
- A befúvó fúvókába csavarozza be az vízáramlat irányát meghatározó golyós fúvókát, és úgy állítsa be, hogy ne nézzen a szkimmer felé.
- A befúvó fúvókát tömlő segítségével csatlakoztassa a szűrő egységhez. A tömlőcsatlakozást tömlőbilinccsel rögzítse. A befúvó fúvókából kiáramló levegő irányát be lehet állítani, ehhez a furatos golyó fúvókát állítsa be a kívánt irányba. A beáramló víz iránya legyen ellentétes a szkimmer beszívó nyílásával, hogy a medence vizét a szennyeződésekkel együtt a szkimmer ajtóhoz terelje. A beállítás akkor helyes, ha a medencében „forog” a víz.

#### A szkimmer szerelése a talaj feletti medence falához

- A medencét állítsa össze, és a medencébe engedjen annyi vizet, hogy a vízszint a szkimmer nyílásának a felső szélétől kb. 5 cm-re legyen.
- A medence külső feléről vágjon ki egy négyszög nyílást a szkimmer beszereléséhez. A fóliában a nyílás legyen 5-10 mm-rel kisebb, mint a falba vágott nyílás mérete.
- Az így előkészített nyílásra tegye rá a tömítést úgy, hogy a teljes kerületen letakarja a falat és a fóliát. Egy hegyes szeggel, a medence külső feléről szúrja át a fóliát a csavarok részére.
- A tömlőcsatlakozót csavarozza a szkimmerbe. Tömítésként a mellékelt teflonszalagot használja. Ne használjon ragasztó vagy tömítő anyagokat.
- A szkimmerbe szerelje be az ajtót. A szkimmer beszerelése előtt ellenőrizze le az ajtó helyes beszerelését a szkimmer házába. Az ajtónak szabadon, akadály nélkül kell mozognia.
- A medence külső feléről tegye a szkimmert a nyílásra. A medence belső részéről tegye a keretet a nyílásra.
- A keret furataiba dugja be a 10 darab csavart, majd keresztirányban húzza meg a csavarokat egy csavarhúzóval.
- A keret fedelet tegye a keretre (a nyíl és a TOP felirat felfelé nézzen).
- A szkimmert tömlő segítségével csatlakoztassa a szűrő egységhez. A tömlőcsatlakozást tömlőbilinccsel rögzítse.

### 3. A SZKIMMER HASZNÁLATA

Akkor optimális a vízszint, ha a szkimmer bemenet közepéig ér. A szkimmer kosarát naponta tisztítsa meg. A vízzel teli szkimmert nem szabad fagynak kitenni. A téli időszak beállta előtt a medencét a medence használati útmutatója szerint készítse fel télre.

### 4. A PORSZÍVÓ HASZNÁLATA

**Megjegyzés:** a medence porszívó nem része a szkimmernek. Forduljon a medence eladóhoz.

A porszívóval a medence fenekéről lehet elszívni a lerakódott szennyeződéseket. A porszívó fej és a tömlő segítségével a medence porszívó a vizet a szűrőbe továbbítja, ahol a szennyeződéseket a szűrő felfogja.

- Vegye le a szkimmer fedelet. A szűrőegység szelepét kapcsolja szűrési üzemmód állásba, majd kapcsolja be a szűrőegységet.
- A porszívó tömlőjét töltsse fel vízzel (pl. a befúvó fúvókával).
- A porszívó szabad végét tartsa a víz alatt, és csatlakoztassa hozzá a porszívótárcsát. Várja meg, amíg a porszívótárcsából folyni nem kezd a víz, majd a tárcsát gyorsan tegye a szkimmerbe a kosár fölé. A porszívótárcsa szkimmerbe helyezése közben ügyeljen arra, hogy a vízoszlop ne szakadjon meg, és a tömlő másik vége folyamatosan a vízben legyen.
- A víz alatt lévő tömlő végére szerelje fel a medencefenék porszívót.
- Megkezdheti a fenék kiporszívózását. A porszívózás közben ügyeljen arra, hogy a porszívó fej ne kerüljön a vízszint fölé, mert a rendszer levegőt szívna be. A medencefenék porszívózását lassan végezze, mert a gyors mozgással csak fölzavarja a szennyeződést.
- A porszívózás befejezése után a tömlőt húzza le a porszívótárcsáról és a tárcsát vegye ki a szkimmerből. A porszívózás után ellenőrizze le a szűrőegység telítődését, előfordulhat, hogy a szűrőt is ki kell tisztítani.

### 5. TÉLI IDŐSZAKRA VALÓ FELKÉSZÍTÉS

A téli időszak beállta előtt a medencét a medence használati útmutatója szerint készítse fel télre.

A fagy okozta sérülésekre a garancia nem vonatkozik.

Fenntartjuk a jogot a jelen dokumentum tartalmának az előzetes bejelentés nélküli megváltoztatására, javítására vagy kiegészítésére.

**Mountfield**  
pool & garden

*Azuro*

## **SAND FILTERS / SANDFILTER**

**EN** Installation, assembly and operation manual (original instruction manual)

**DE** Installations-, Einbau- und Bedienungsanleitung (Originalbetriebsanleitung)

**ES** Manual de instalación, montaje y funcionamiento

**RU** Руководство по установке, сборке и эксплуатации

**IT** Manuale di installazione, montaggio e funzionamento

**HU** Telepítési, szerelési és üzemeltetési kézikönyv

**FR** Manuel d'installation, d'assemblage et d'utilisation



# ES/EU PROHLÁŠENÍ O SHODĚ (originál)

## EC/EU declaration of conformity (the original)

Výrobce / Manufacturer:	Garsys, s.r.o.
Adresa / Address:	Mánesova 535/29, 737 01 Český Těšín.
IČ / ID:	63322447
Jméno a adresa osoby pověřené sestavením technické dokumentace (podle 2006/42/ES, NV č. 176/2008 Sb.) / Name and address of the person authorised to compile the technical file (according to 2006/42/EC):	Garsys, s.r.o., Mánesova 535/29, 737 01 Český Těšín.
Výrobek (stroj) – typ / Product (Machine) – Type:	Písková filtrace SWING/AZURO
Výrobní číslo / Serial number:	SP10/2020/00001 – SP10/2020/99999 SP14/2020/00001 – SP14/2020/99999 SP18/2020/00001 – SP18/2020/99999 SA2/2020/00001 – SA2/2020/99999 SA4/2020/00001 – SA4/2020/99999 SA6/2020/00001 – SA6/2020/99999
Popis / Description:	Řada pískových filtrací SWING/AZURO je určena pro údržbu vody v nadzemních bazénech. Technické údaje:  Napájecí napětí: 1x230V+N+PE/50Hz Jmenovitý výkon: 85 W, 190 W, 250 W Stupeň krytí: IP X5 Max. pracovní teplota: 35 °C Zařízení třídy ochrany I dle ČSN 330600
Prohlašujeme, že strojní zařízení splňuje všechna příslušná ustanovení uvedených směrnic (NV) / We declare that the machinery fulfils all the relevant provisions of the mentioned Directives (Government Provisions):	Strojní zařízení – směrnice 2006/42/ES, NV č. 176/2008 Sb. / the Machinery Directive 2006/42/EC, Elektromagnetická kompatibilita – směrnice 2014/30/EU, NV č. 117/2016 Sb. / the Electromagnetic Compatibility (EMC) Directive 2014/30/EU, ROHS – směrnice 2011/65/EU RoHS
Harmonizované technické normy a technické normy použité k posouzení shody / The harmonized technical standards and the technical standards applied to the conformity assessment:	ČSN EN ISO 12100, , ČSN EN 60335-1 ed.2, ČSN EN 60335-2-41 ed.2 ČSN EN 61000-6-3 ed.2:2007, +/A1:2011, +/Opr.1:2013 ČSN EN 61000-6-1 ed.2:2007, +/Z1:2019 ČSN EN 16713-1
Posouzení shody provedla / The conformity assessment carried out by:	STÁTNÍ ZKUŠEBNA STROJŮ a.s./ The Government Testing Laboratory of Machines J.S.C. Třanovského 622/11, CZ-163 04 Praha 6-Řepy, ČR / Czech Republic. Závěrečná zpráva č. / The Final Report No.: <b>38 572.</b>

Poznámka: Veškeré předpisy byly použity ve znění jejich změn a doplňků platných v době vydání tohoto prohlášení bez jejich citování. /  
Note: All regulations were applied in wording of later amendments and modifications valid at the time of this declaration issue without any citation of them.

Místo a datum vydání /  
Place and date of issue:

Osoba zmocněná k podpisu za výrobce /  
Signed by the person entitled to deal in the name of producer:

Jméno / p. SARAN Tomáš  
Name:

Funkce / Jednatel společnosti  
Grade:

Podpis /  
Signature:



# Sand Filters

Azuro 2m<sup>3</sup>/h  
Azuro 4m<sup>3</sup>/h  
Azuro 4m<sup>3</sup>/h + Timer  
Azuro 6m<sup>3</sup>/h + Timer  
**for above-ground pools**

**EN**

Installation, assembly and operation manual



**(original instruction manual)**



**PRIOR TO INSTALLING AND USING THIS PRODUCT, THOROUGHLY READ, UNDERSTAND AND ADHERE ALL THE INSTRUCTIONS IN THE MANUAL. KEEP THE MANUAL FOR LATER REFERENCE.**

*Version 4/ August 2021*

## General

Made for Mountfield a.s. by Garsys s.r.o., industrial zone at the František mine, K Prádlu, 735 Horní Suchá, 735 35; country of origin: Czech Republic

## Safety Instructions



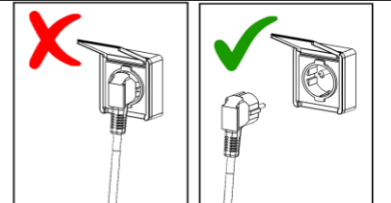
This symbol marks instructions if failure to comply can endanger personal health.



This symbol marks instructions if failure to comply can result in electrical shock injuries.



**WHEN SWIMMING IN THE POOL OR HANDLING IT IN ANY WAY, DISCONNECT THE APPLIANCE FROM THE POWER SUPPLY.**



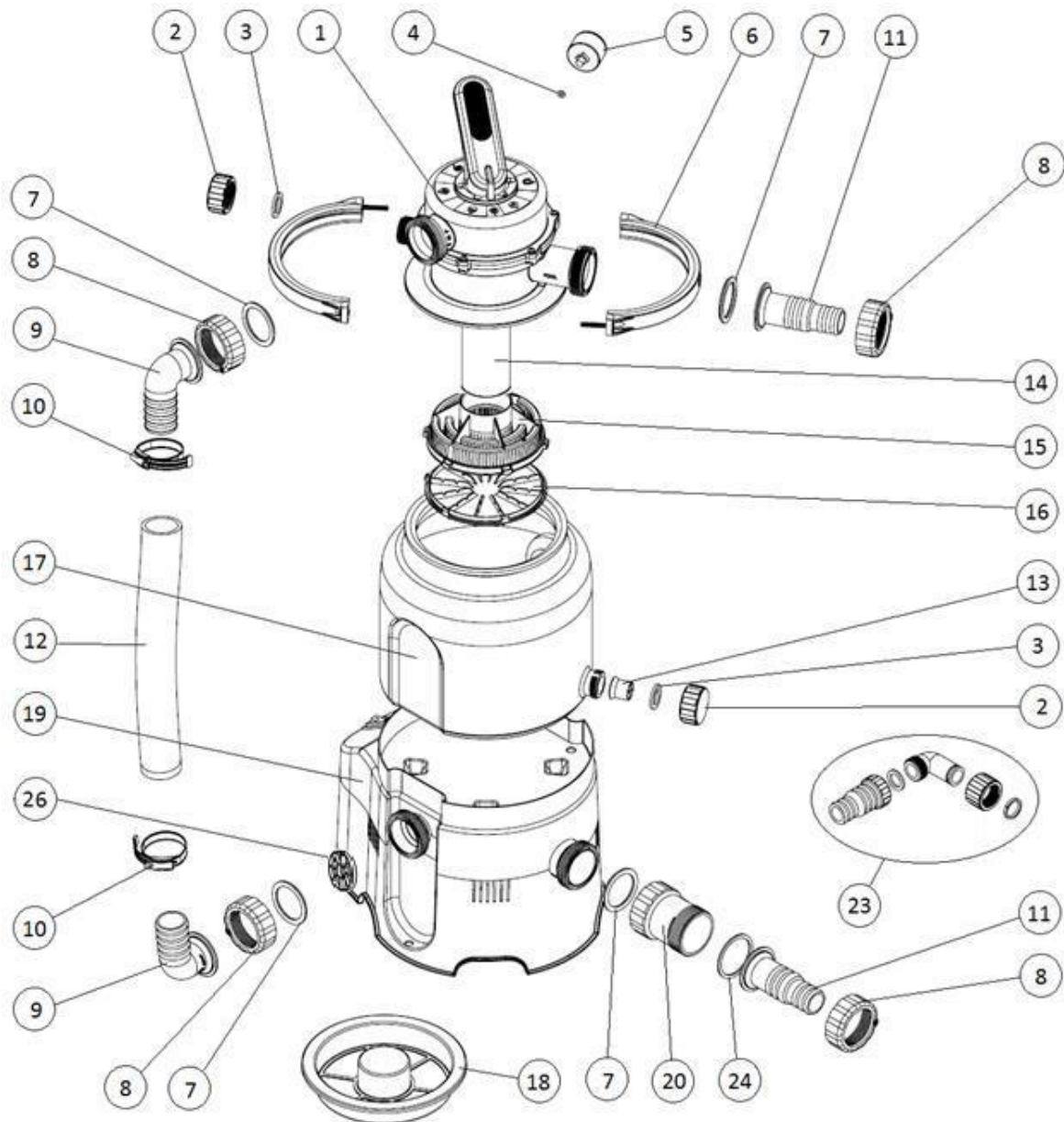
**READ AND OBSERVE ALL INSTRUCTIONS.**

**Failure to comply with the instructions in this manual can result in injuries or even death caused by electric shock.**

- This appliance may be used by children 8 years of age and older and by persons with reduced physical, sensory or mental abilities or lack of experience and knowledge if they have been supervised or instructed in the safe use of the appliance and understand the resulting hazards. Children may not play with the appliance. Cleaning and user maintenance shall not be made by children without supervision.
- Make sure the appliance's power supply complies with the related ČSN standards, is at least 3.5 m from the pool and protected by a residual current device with tripping current of no more than 30 mA.
- The device is to be connected directly to the electrical socket. When using an extension, only use an extension that complies with ČSN standards for exterior applications.
- Do not attempt to disconnect the power supply plug from the socket with wet hands or when standing in water.
- Place the device so that children won't be able to use it as a tool to get into the pool.
- Keep children at a safe distance from the device and the power cord. Make sure children won't play with the appliance
- Do not dig the power cord of the appliance into the ground (to prevent its damage). Place it so that it cannot be damaged by lawnmowers, hedge trimmers or similar tools.
- Leave the power cords accessible only to the maintenance personnel (in case the power supply needs to be disconnected).
- Prior to persons people the pool, the appliance needs to be disconnected from the mains. The appliance may not be used if there are people in the pool
- Never operate the appliance without any water.
- Never operate the appliance if it's damaged or defective. Any defects are to be rectified immediately. Use original spare parts for maintenance and repair purposes.
- Never turn the appliance on if the six-way valve is in the CLOSED position or if the pipeline circuit is impassable; otherwise, there is a risk of damage, breaking, rupture or avulsion of its lid, which can result in bodily harm or property damage.
- Regularly check the filter sedimentation status, and clean the pre-filter and the skimmer basket in order to prevent pump damage and ensure proper system functioning.



## Component list – AZURO 2m<sup>3</sup>/h

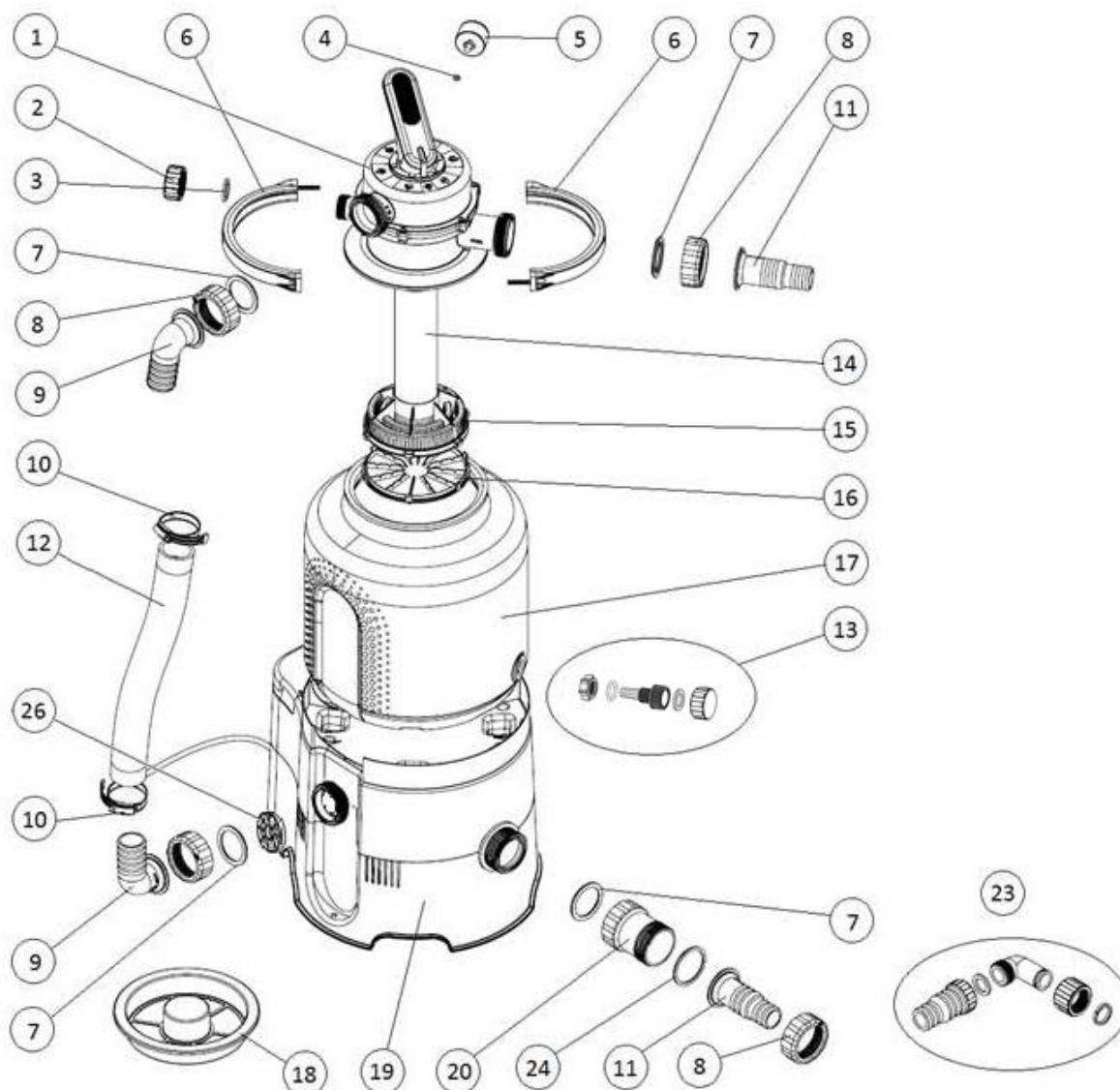


Item	Name	Quantity
1	Multiport valve	1
2	Plug	2
3	Flat lid gasket	2
4	Flat pressure gauge gasket	1
5	Pressure gauge	1
6	Valve sleeve 1/2, incl. connection materials	2
7	Shaped arbour and elbow gaskets	4
8	Shaped arbour and elbow nuts	4
9	Elbow D38	2
10	Hose clamp 40-60	2
11	Arbour D32/38	2
12	Interconnecting hoses	1
13	Drainage strainer	1

Item	Name	Quantity
14	Suction pipe	1
15	Suction basket	1
16	Suction basket bottom	1
17	Vessel	1
18	Hopper	1
19	Base with pump	1
20	Pre-filter	1
21	Pool hose – 3 parts	2
22	Hose clamp 25-40	4
23	Waste set	1
24	Flat prefilter gasket	1
25	Teflon band	1
26	Foreign body intrusion prevention grate	1

**Component list – AZURO 4m<sup>3</sup>/h**

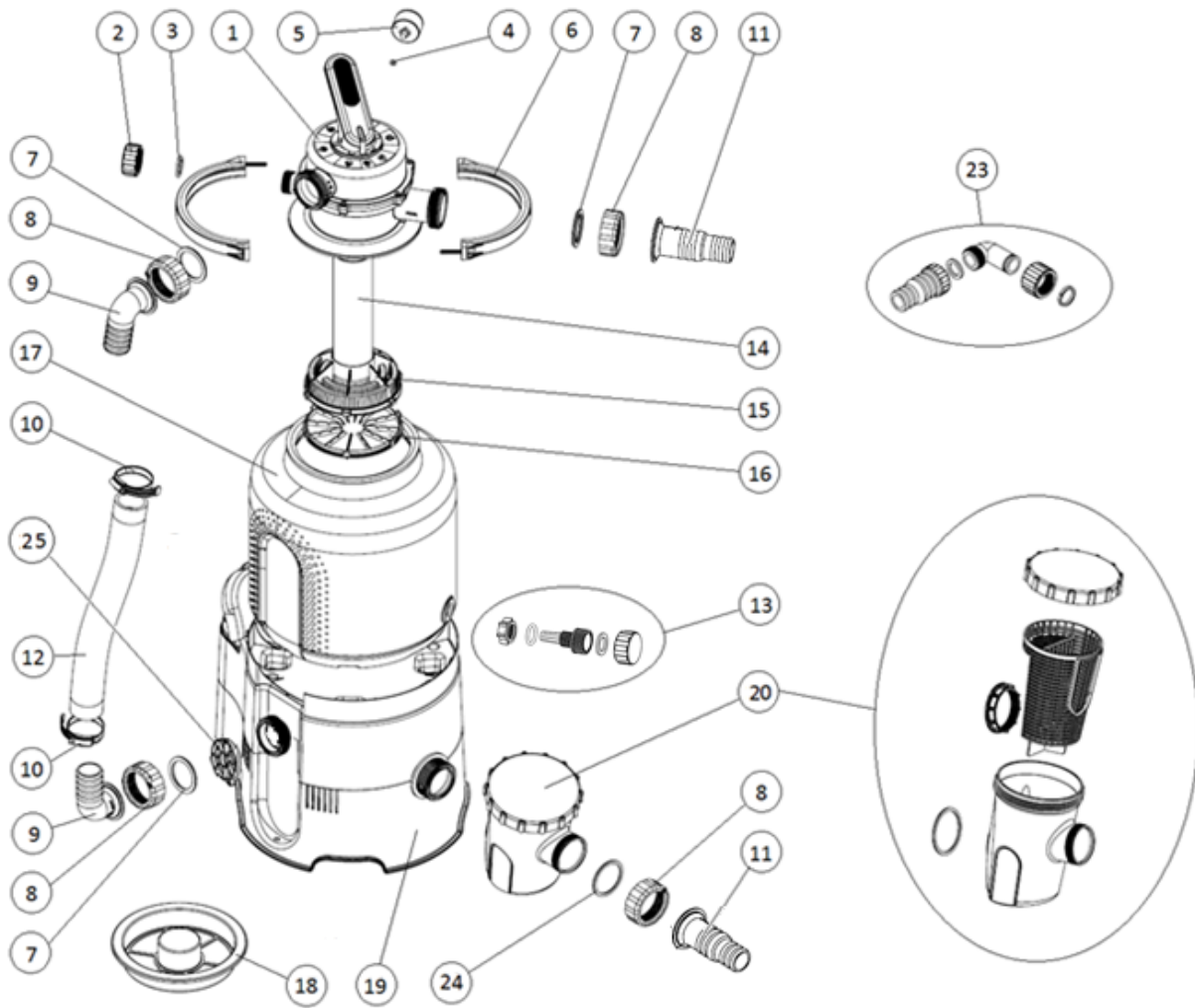
**Component list – AZURO 4m<sup>3</sup>/h + Timer**



Item	Name	Quantity
1	Multiport valve	1
2	Plug	1
3	Flat lid gasket	1
4	Flat pressure gauge gasket	1
5	Pressure gauge	1
6	Valve sleeve 1/2, incl. connection materials	2
7	Shaped arbour and elbow gaskets	4
8	Shaped arbour and elbow nuts	4
9	Elbow D38	2
10	Hose clamp 40–60	2
11	Arbour D32/38	2
12	Interconnecting hoses	1
13	Drainage bolting	1

Item	Name	Quantity
14	Suction pipe	1
15	Suction basket	1
16	Suction basket bottom	1
17	Vessel	1
18	Hopper	1
19	Base with pump	1
20	Pre-filter	1
21	Pool hose – 3 parts	2
22	Hose clamp 25–40	4
23	Waste set	1
24	Flat prefilter gasket	1
25	Teflon band	1
26	Foreign body intrusion prevention grate	1

**Component list – AZURO 6m<sup>3</sup>/h + Timer**



Item	Name	Quantity
1	Multiport valve	1
2	Plug	1
3	Flat lid gasket	1
4	Flat pressure gauge gasket	1
5	Pressure gauge	1
6	Valve sleeve ½, incl. connection materials	2
7	Shaped arbour and elbow gaskets	3
8	Shaped arbour and elbow nuts	4
9	Elbow D38	2
10	Hose clamp 30-45	6
11	Arbour D32/38	2
12	Interconnecting hose	1
13	Drainage bolting	1

Item	Name	Quantity
14	Suction pipe	1
15	Suction basket	1
16	Suction basket bottom	1
17	Vessel	1
18	Hopper	1
19	Base with pump	1
20	Pre-filter	1
21	Pool hose – 3 parts	2
22	Teflon band	1
23	Waste set	1
24	Flat pre-filter gasket	1
25	Foreign body intrusion prevention grate	1

## **Purpose**

This filtering unit is intended for water filtering in seasonal above-ground pools. It is not intended for pools operated throughout the year. The filtering pump is not self-suction, which is why the filtering needs to be installed below the water level in the pool, with natural watering.

**WARNING:** The depictions in this manual are merely illustrative and can differ from the actual product. We reserve the right to alter the product partially or completely without prior notice.

### **Filtering unit usage conditions:**

- water pH of 6–8.5
- max. chlorine content of 10 mg/l
- max salt content of 0.5%

## **Prior to Commissioning**

Prior to the completion and commissioning of the appliance, unpack all of its components.

Keep the filtering equipment at a safe distance from its surroundings (allowing safe operation).

The filtering equipment needs to be positioned on a platform (such as a concrete boards etc.). The platform should be laid and levelled using a spirit level. The appliance should not be standing in grass, as it could overheat. Make sure the appliance does not get flooded. Flooding could be damage the machine or expose people to danger of electrical shock.

If the pool has already been partially or completely filled, you need to position the filtering appliance into a filtering shaft, which will be interconnected with the pool. If your filtering equipment has been placed in the shaft, make sure the shaft cannot be flooded with water. In order to prevent the flooding, it is recommended that you gravel it (so that small amounts of water are absorbed) and create a direct sewer drainage. It is important to ensure good ventilation for the shaft, otherwise the appliance may be damaged due to water condensation.

The required accessories, such as more hoses, hose clamps and filtering sand (not included in the delivery) are available from the vendor.



**Must not be dry-operated (with no water)!!! Using the filtering equipment in such way voids the warranty.**

## **Technical Data**

	<b>AZURO 2m<sup>3</sup>/h</b>	<b>AZURO 4m<sup>3</sup>/h AZURO 4m<sup>3</sup>/h + Timer</b>	<b>AZURO 6m<sup>3</sup>/h + Timer</b>
Voltage	230 V / 50 Hz	230 V / 50 Hz	230 V / 50 Hz
Power consumption	85 W	190 W	250 W
System flow-through	2 m <sup>3</sup> /h	4 m <sup>3</sup> /h	5.5 m <sup>3</sup> /h
Protection class	IP X5	IP X5	IP X5
Discharge	1.5 m	1.5 m	1.5 m
Filter diameter	143 mm	143 mm	143 mm
Effective filtering surface	0.036 m <sup>2</sup>	0.036 m <sup>2</sup>	0.036 m <sup>2</sup>
Operating pressure	0.2 bar	0.3 bar	0.5 bar
Maximum working pressure	0.4 bar	0.6 bar	1.0 bar
Maximum water temperature	35 °C	35 °C	35 °C
Sand load	10 kg	14 kg	18 kg
Granularity	0.6 - 1.2 mm	0.6 - 1.2 mm	0.6 - 1.2 mm



**Protect the environment!** Do NOT dispose of this product with household waste. The product contains electrical/electronic components. Pursuant to the European directive 2012/19/EU, electrical and electronic devices may not be disposed of as communal waste – it is necessary to turn them in for environmentally friendly disposal at dedicated collection points. Information about these points are available at your city hall.

## **Assembly**

**Note:** Since all connections have gaskets, there is no need to tighten the nuts too much. This could damage plastic parts.

**Note:** You'll need a cross-point screwdriver for the assembly.

### **1. Mounting of the drainage bolting into the vessel.**

Insert a threaded drain component with an O-ring mounted through the container drain opening (**FIG. 1.1**). Secure the part inside the tank with a sleeve nut (**FIG. 1.2**). Tighten the joint firmly to ensure a perfect seal and to prevent it from coming loose when removing the plug when using filtration. Mount the plug with a gasket onto the external thread (**FIG. 1.5**). Hand-tightening is sufficient for connection sealing. You might damage the parts if you use pliers.

**1.A** For 10L vessels with a drain socket, proceed as follows:

Screw the plug with a gasket onto the socket (**FIG. 1.5**). Hand-tightening is sufficient for connection sealing. You might damage the parts if you use pliers.

### **2. Suction basket completion**

Put a suction pipe into the suction basket (**FIG. 2.1**). Put the unit into the empty vessel (**FIG. 2.2**) and fix its position by putting the hopper on (**FIG. 2.3**). The vessel is now ready for filling with sand.

### **3. Filling with Sand**

Prior to the filling, we recommend that you put the vessel onto the pump platform. The filled vessel is difficult to handle. Fit the vessel side skirts with the skirts in the stand; the drainage bolting must point away from the switch (**FIG. 3.1**).

With the hopper put on, fill the vessel with a required amount of sand (**FIG. 3.2**). The sand level in the vessel should be reaching the top of the side skirts (**FIG. 3.3**). Afterwards, take the hopper off and remove grains of sand and other impurities from the sealing surface of the vessel socket.

### **4. Multiport Valve Installation**

Put an O-ring through the bottom of the valve and put the valve onto the socket of the filled vessel. Direct the valve so that its PUMP/ČERP socket is pointing in the same direction as the pump outlet in the vessel stand. Afterwards, put both sleeve halves onto the vessel recess, connect with bolts (**FIG. 4.3**) and tighten evenly.

Insert a small rubber gasket into the pressure gauge opening, screw the pressure gauge body (**FIG. 4.1**) on with your hand and tighten lightly.

**!!! Make sure the screwing is done properly; otherwise, you may damage the fine thread!!!**

Screw the lid with a gasket onto the WASTE/ODPAD port (**FIG. 4.2**).

### **5. Connection Hose Installation**

Put the constraining clamps onto the hose, put elbows with swivel nuts into both ends of the hose (**FIG. 5.1**). Insert the particle grate into the side outlet of the pump (**FIG. 5.2**), ; afterwards connect the prepared hose to this outlet and the PUMP/ČERP port of the valve using swivel nuts and gaskets (**FIG. 5.3**).

**!!! The hose clamps are only to be tightened once the swivel nuts have been tightened!!!**

### **6. Prefilter and Arbour Assembly**

Mount the transparent prefilter onto the suction socket of the pump and then mount the hose connection arbour onto the prefilter (**FIG. 6.1**).

**!!! Pay attention to the shape of the used gasket!!!**

#### **6.A For Azuro 6m<sup>3</sup>/h + Timer filtering equipment with a large prefilter, proceed as follows:**

Pull the prefilter body along with a gasket over the pump socket and fix using a swivel nut inside the prefilter; put the impurity basket into the prefilter and close with a lid with the O-ring. Use a swivel nut to mount the elbow with a gasket onto the socket (**FIG. 6.2**).

**!!! Pay attention to the shape of the used gasket!!!**

Screw the second connecting hose arbour onto the POOL/BAZÉN port of the valve (**FIG. 6.3**) / elbow (**FIG. 6.4**).

## 7. Connecting the appliance to the pool – see FIG. 7.1. and 7.2.

Use suitable pool hoses and hose clamps to connect the appliance to the pool.

## Product operation

### 1. Pump Watering/venting

Remove the lid off the “ODPAD/WASTE” port (FIG. 8.1), turn the lever of the valve to the VENTING position and wait until water starts pouring out of the port (FIG. 8.2). Afterwards, switch the valve lever to the CLOSED position and screw the lid back on. Finally, switch the lever to the FILTERING position. You can now run the filtering.

Prior to the first use or after a sand filling replacement, you first need to rinse the sand.

### 2. Start-up

Use the switch at the rear of the filtering equipment to activate the device.

ON – FIG. 9.1

OFF – FIG. 9.2



**Prior to plugging the appliance into the mains, check the valve position!**

**Never turn the appliance on if the six-way valve is in the CLOSED position or if the circulation pipeline is impassable.**

### 2.A Azuro equipment with the “T” marking features an adjustable timer (FIG. 9.3):

Use the moving switch to select the required functionality. The timer can be set by 20-minute steps in a 24-hour cycle. One step corresponds to 20 minutes, which makes 3 steps equal to 1 hour. The LED indicator indicates the device is running.

### 3. Operation

Set the valve to the FILTERING position and turn the appliance on. Regularly check the filtering flow-through (pressure on the pressure gauge) and rinse the sand based on the measured values.

It is advisable to set a filtering schedule corresponding to the size and usage of the pool. Proper filtering is contingent upon having the water filtered at least once a day. Therefore, the minimum operation time of the filtering equipment is the volume of the pool divided by the flow-through of the filtering equipment.

*Example: When using AZURO 2m<sup>3</sup>/hr to filter a 10m<sup>3</sup> pool, the minimum time would be 5 hours.*

### 4. Prefilter Cleaning

If the prefilter is visibly dirty or the functionality of the filtering equipment is diminished, clean the prefilter with a stream of water (FIG. 10.1). AZURO 6m<sup>3</sup>/h + Timer (FIG. 10.2).


### 5. Backwash Sand

It is possible to tell by the vessel pressure when it's necessary to rinse the filtering medium. After the first running with clean filtering sand, make note of the pressure value; if the pressure later rises by more than one unit on the scale, you need to BACKWASH (2–3 minutes) + RINSE (about 30 seconds) – see “Valve Positions”. If filtering is performed every day, it is recommended to rinse the sand at least once per week.

For the filtering functions such as BACKWASH, RINSE and WASTE, you can use the waste set – screw the arbour (or an elbow with the waste hose arbour) directly onto the “ODPAD/WASTE” port instead of a cap.

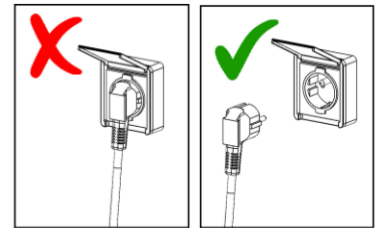
**WHEN DRAINING WATER FROM THE “ODPAD/WASTE” PORT, MAKE SURE YOU COMPLY WITH ALL LEGAL REQUIREMENTS FOR WASTE WATER HANDLING. DO NOT LET THE WATER INTO PLACES WHERE IT COULD CAUSE DAMAGE BY FLOODING. THE “ODPAD/WASTE” PORT CAN BE FITTED WITH WASTE HOSE CONNECTION THREADING. WHEN FILTERING, THE “ODPAD/WASTE” PORT SHOULD BE CLOSED BY A CAP.**

## Controlling the Multi-port Valve



**Always disconnect the appliance from the power supply prior to valve position changes.**

Prior to the handling, wait for about half a minute after the pump has been turned off to let the impurities and sand set down.



Push the lever downwards (**FIG. 12.1**), turn it to the required position (**FIG. 12.2**).

## Care

Visible impurities are removed using the filtering system. However, that is not the case for algae, bacteria and micro-organisms, which are a constant obstacle when striving for clean, safe water in your pool. There are many specialized preventive products, which in correct concentrations work against all of the above and keep the water in your pool hygienically sound and clean.

## Maintenance

During the swimming season, regularly check the operation of the appliance. It is important for identification and remedy of potential defects. The supplier cannot be held liable for damage caused by filtering unit or electrical equipment defects.

Rinse the sand on a regular basis. If the rinsing does not improve the permeability of the filtering sand (i.e. the pressure gauge value remains high), change the sand.

Do not use solvents to clean the filter cap or the vessel itself, as you could damage its surface (it could lose its gloss, transparency etc.).

## Winterizing

At the end of the season, it is necessary to clean, drain, disassemble and store the filtering equipment. Disconnect the filtering equipment from the pool and use the draining valve, which is located at the bottom of the filtering vessel, to drain the water from the vessel.

Open the filter vessel and take the sand out. Clean the sand and remove any lumps or gobs. Change the sand in the vessel on a regular basis.

As preparation for winter, re-assemble the filtering equipment and store it in a winter-resistant and dry room.

Turn the valve lever to the VENTING/WINTERIZING position, which is used to winterize the filtering equipment.

## Warranty Terms and Servicing

Warranty conditions apply as described in the seller's warranty certificate.

In case you need an advice, service support or a spare part, contact your dealer. Use original spare parts for maintenance and repair purposes.

## Product Tests

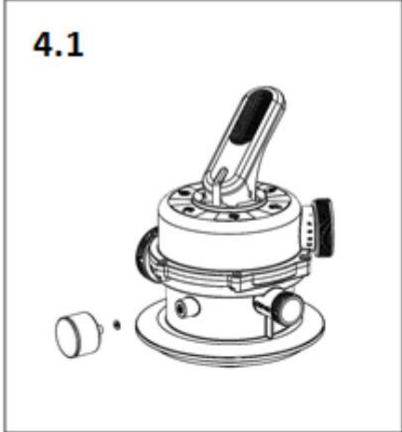
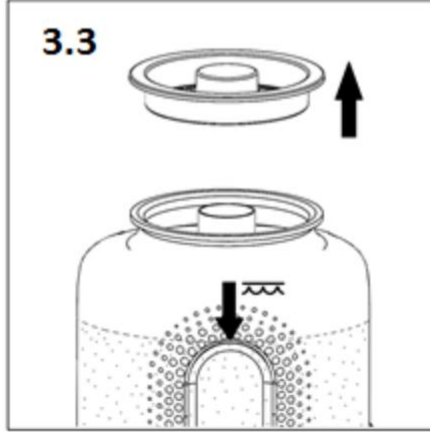
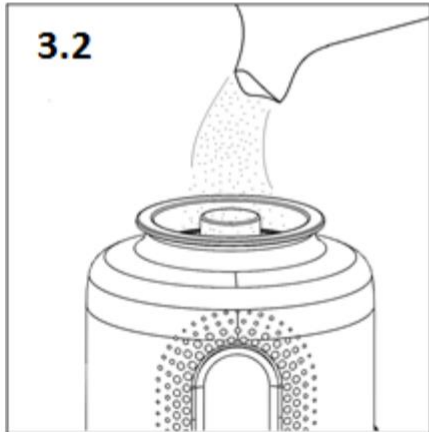
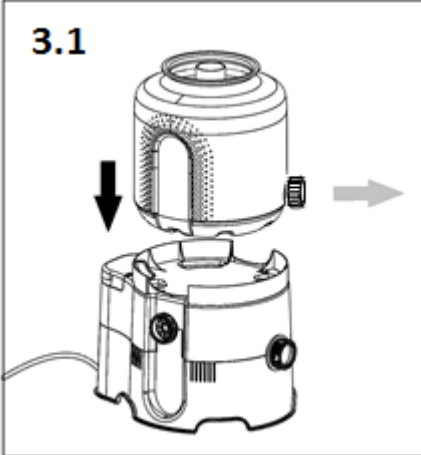
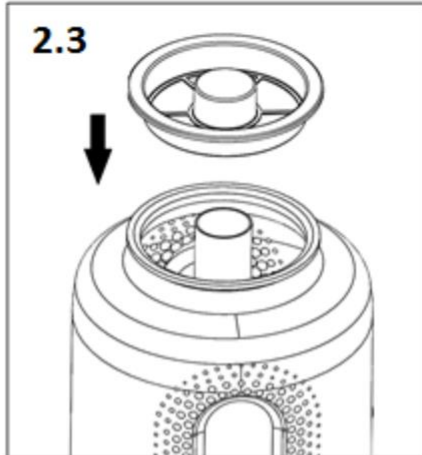
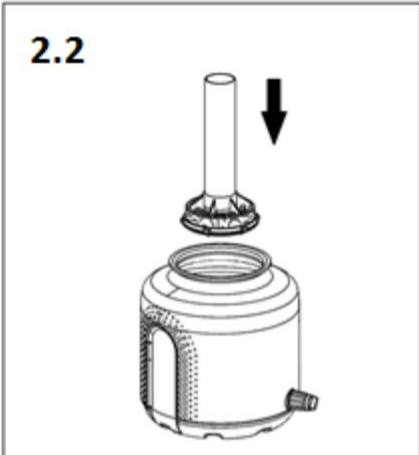
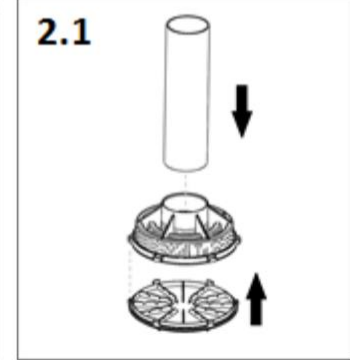
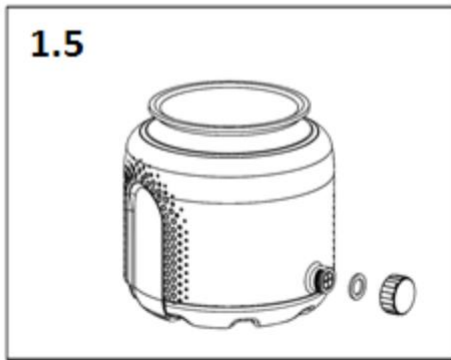
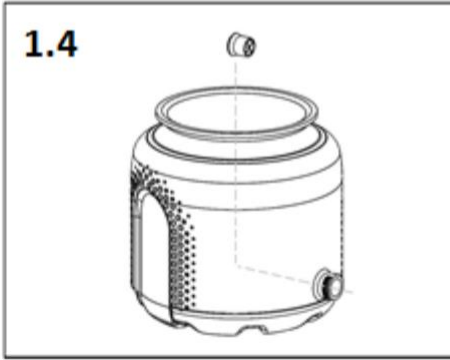
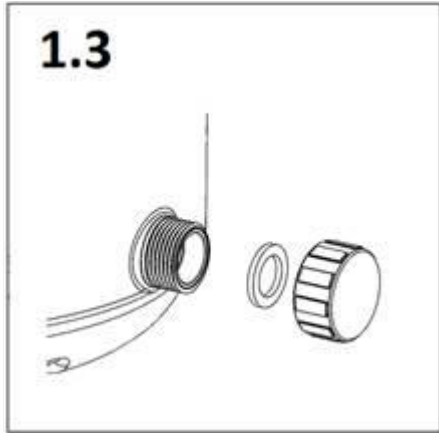
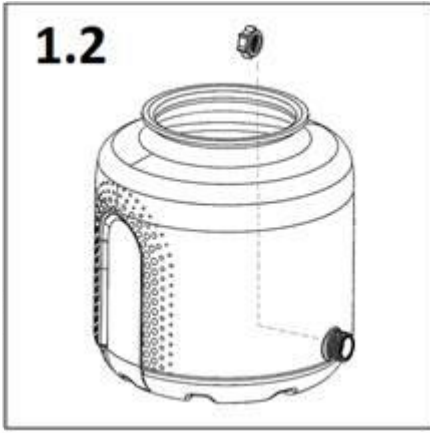
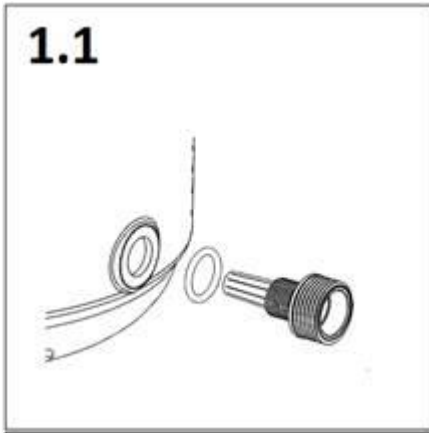
The product is a subject to EN 60335-2-41 and in conformity with the directives 2006/42/ES (the machinery directive), 2014/30/EU (electromagnetic compatibility), 2014/35/EU (electrical devices) and the requirements of the RoHS directive on hazardous substance content in electrical devices. The product has been tested in the Government Testing

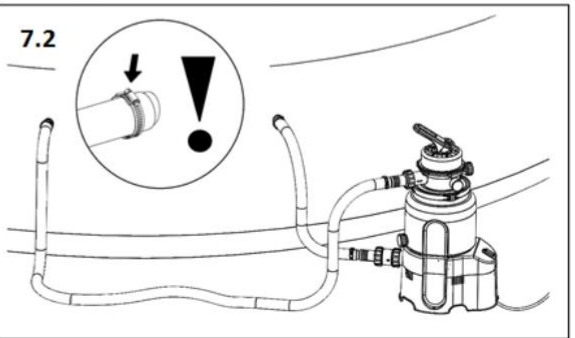
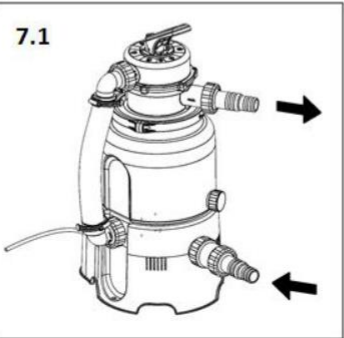
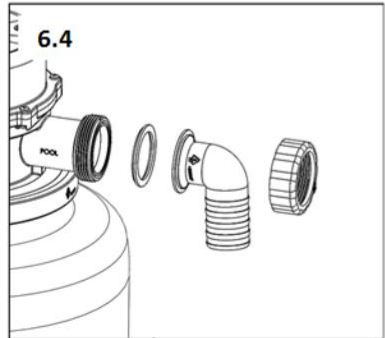
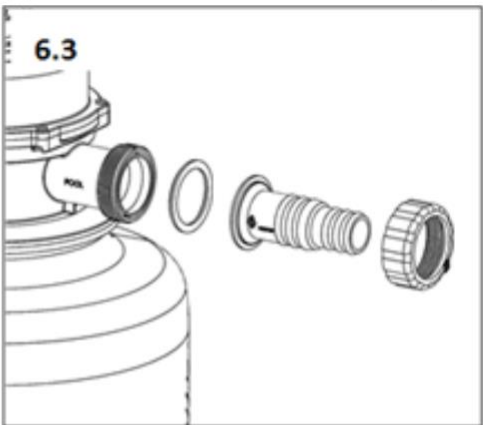
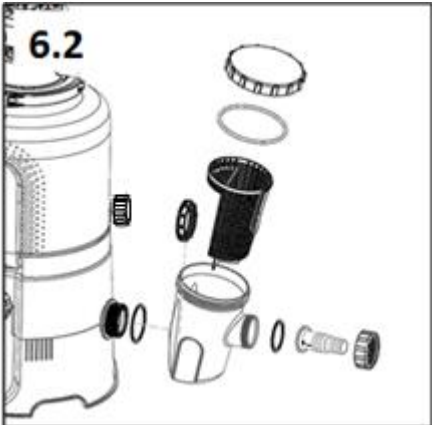
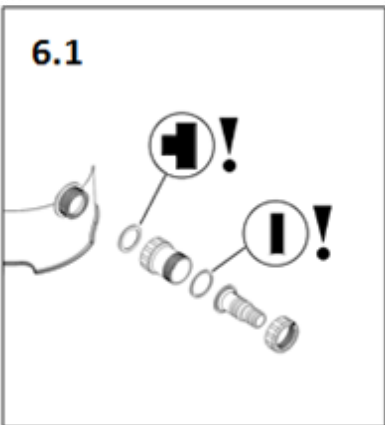
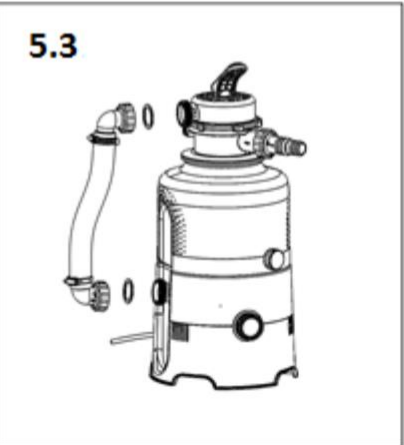
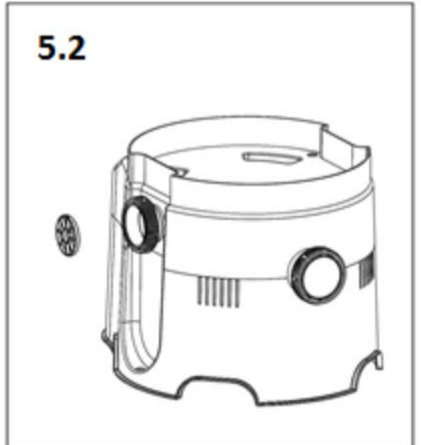
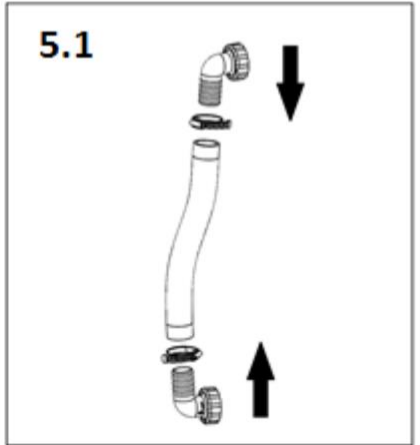
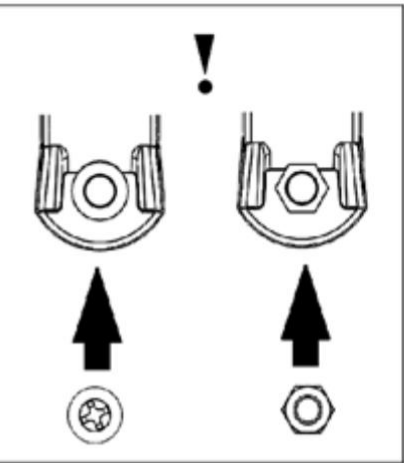
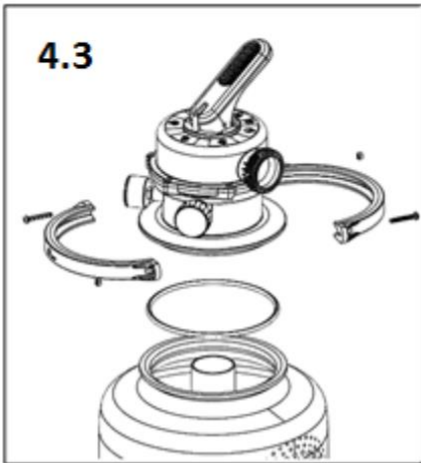
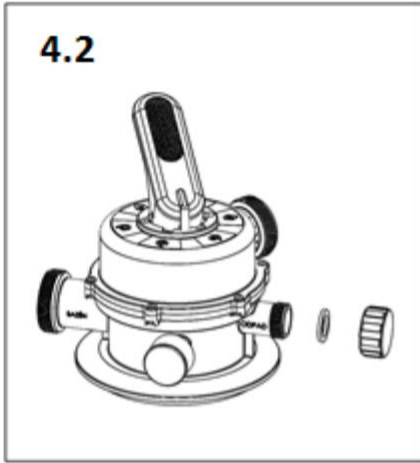
Laboratory of Machines

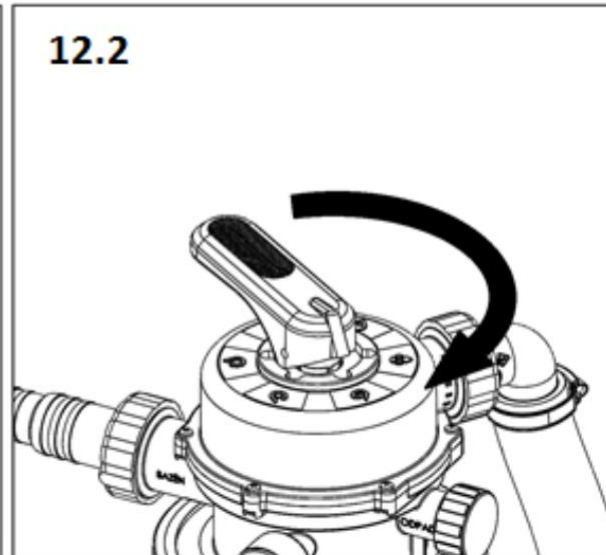
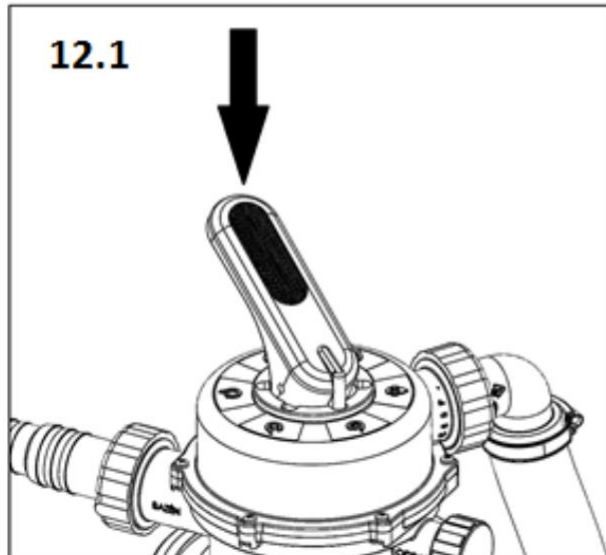
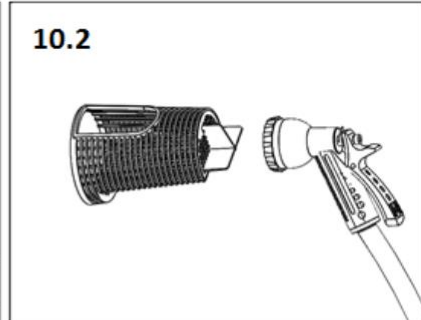
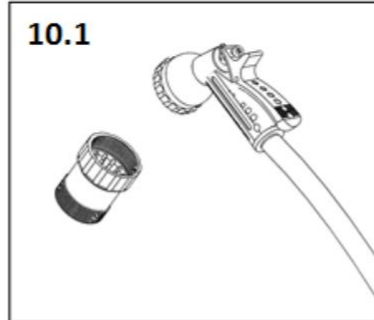
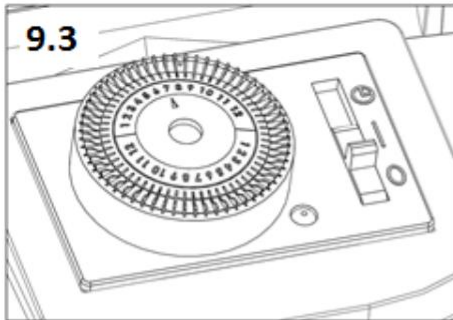
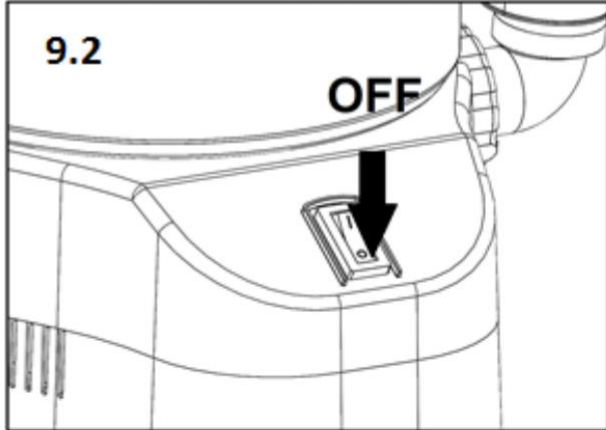
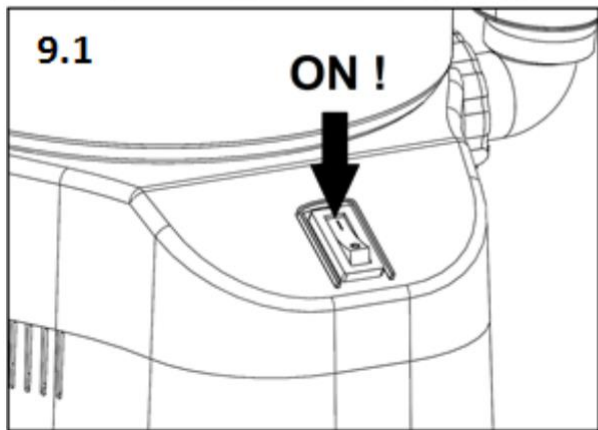
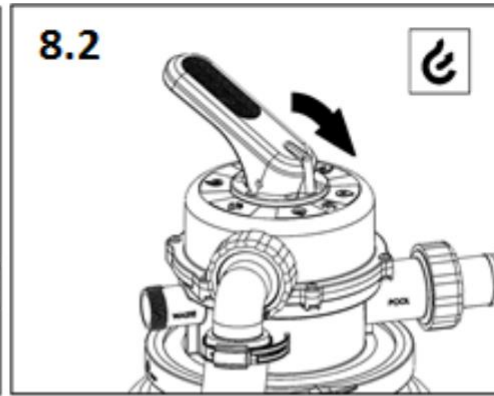
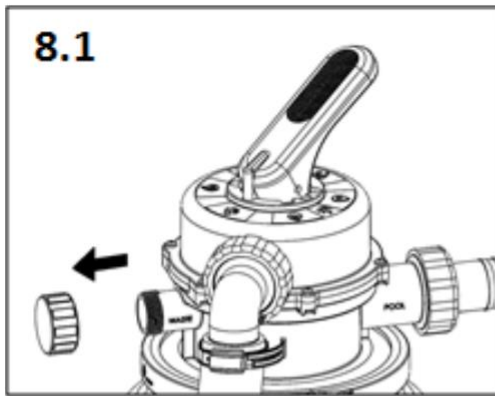
## Troubleshooting

Low or no flow-through	The filtering equipment has not been vented.	Vent the filtering equipment.
	Valve lever in the CLOSED position	Switch to the FILTERING position.
	Sand is too dirty.	RINSE or change the sand.
	Clogged prefilter	Demount and rinse the prefilter.
	Clogged skimmer	Demount and rinse the skimmer basket.
	Damaged filtering equipment	Please contact servicing.
Sand is getting to the pool.	Handling the valve lever when filtering is underway	Turn the filtering off prior to handling the lever.
	Low granularity of the filtering sand	The recommended granularity is 0.6–1.2 mm.
	High sand level in the vessel	Reduce the sand level in the vessel
The pump sucks air in (bubbles are forming in the system)	Insufficiently tightened connections	Carefully tighten the swivel nuts.
	Leaks in the prefilter connections	Re-seal the connections.
	Damaged sealing	Check the connection sealing “upstream” of the pump.
Water leaks from the appliance	Leaking connections	Tighten/re-seal the connections.
	Damaged sealing	Check the sealing.
Water in the pool cannot be cleaned.	Insufficient chemical treatment for the water	Check the pH and chlorine content in the water.
	Insufficient filtering time	Extend the filtering time.

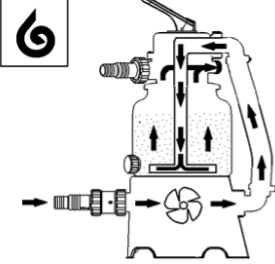
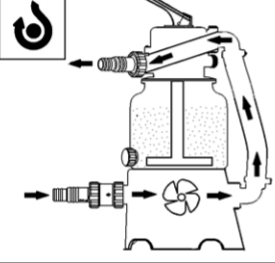
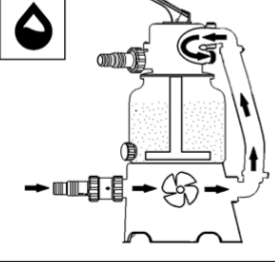
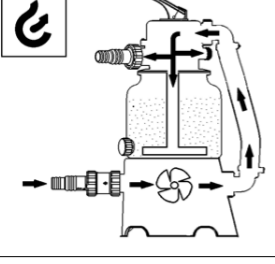
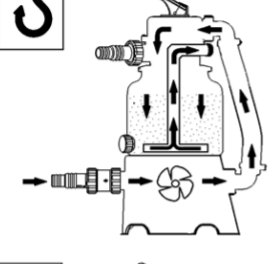
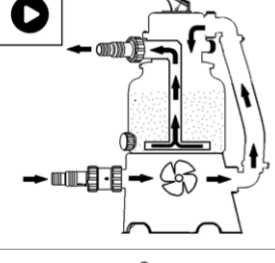
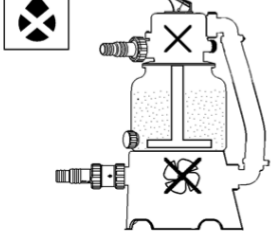








## Valve Positions

	<p><b>BACKWASH</b> – water flows through the sand in the opposite direction, washing away impurities; instead of flowing back to the pool, it is drained through the “WASTE” port – <b>remove the cap!</b></p>
	<p><b>BYPASS</b> – water flows through the appliance, bypassing the sand filling.</p>
	<p><b>WASTE</b> – water bypasses the sand filling and flows into the “WASTE” port – <b>remove the cap!</b> This position is used to reduce water level in the pool or extraction of rough impurities.</p>
	<p><b>VENTING/WINTERIZING</b> – in this position, the valve is permeable in all directions; the escaping air causes watering of the pump chamber. The position is also used for winterizing or long-term filtering equipment shutdowns.</p>
	<p><b>RINSE</b> – this position is used when running for the first time with a new sand filling or after BACKWASHING; the stirred sand sets down and remaining impurities are flushed through the “WASTE” port – <b>remove the cap!</b></p>
	<p><b>FILTERING</b> – primary position of the valve, the water is filtered through the sand filling and returned to the pool.</p>
	<p><b>CLOSED</b> – do not turn the appliance on!</p>

# **SANDFILTER**

Azuro 2m<sup>3</sup>/h  
Azuro 4m<sup>3</sup>/h  
Azuro 4m<sup>3</sup>/h + Timer  
Azuro 6m<sup>3</sup>/h + Timer  
**Für Aufstellpool**

**DE**

Installations-, Einbau- und Bedienungsanleitung  
(Originalbetriebsanleitung)



**VOR INSTALLATION UND GEBRAUCH DIESES PRODUKTES BITTE ALLE IN  
DIESER BETRIEBSANLEITUNG ANGEFÜHRTEN ANWEISUNGEN  
DURCHLESEN, VERSTEHEN UND BEACHTEN. BEWAHREN SIE DIESE  
ANLEITUNG FÜR EVENTUELLEN KÜNFTIGEN BEDARF AUF.**

*Version 4 / Juni 2021*

## Allgemeines

Für Mountfield a.s. von Garsys s.r.o., Gewerbegebiet am Bergwerk František, Straße K Prádlu, 735 Horní Suchá, 735 35; Herkunftsland: Tschechische Republik hergestellt.

## Sicherheitshinweise



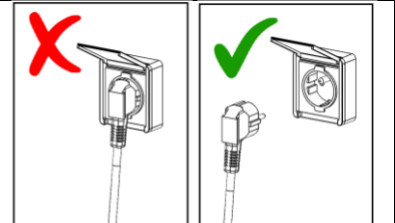
In dieser Anleitung sind mit diesem Symbol Anweisungen gekennzeichnet, bei deren Nichtbeachtung Personenschäden entstehen können.



In dieser Anleitung sind mit diesem Symbol Anweisungen gekennzeichnet, bei deren Nichtbeachtung Stromschlaggefahr besteht.



**WENN DIE ANLAGE BEDIENT WIRD ODER WENN PERSONEN IM SCHWIMMBECKEN BADEN, IST DIE ANLAGE VOM NETZ ZU TRENNEN**



### FOLGENDE HINWEISE DURCHLESEN UND BEACHTEN

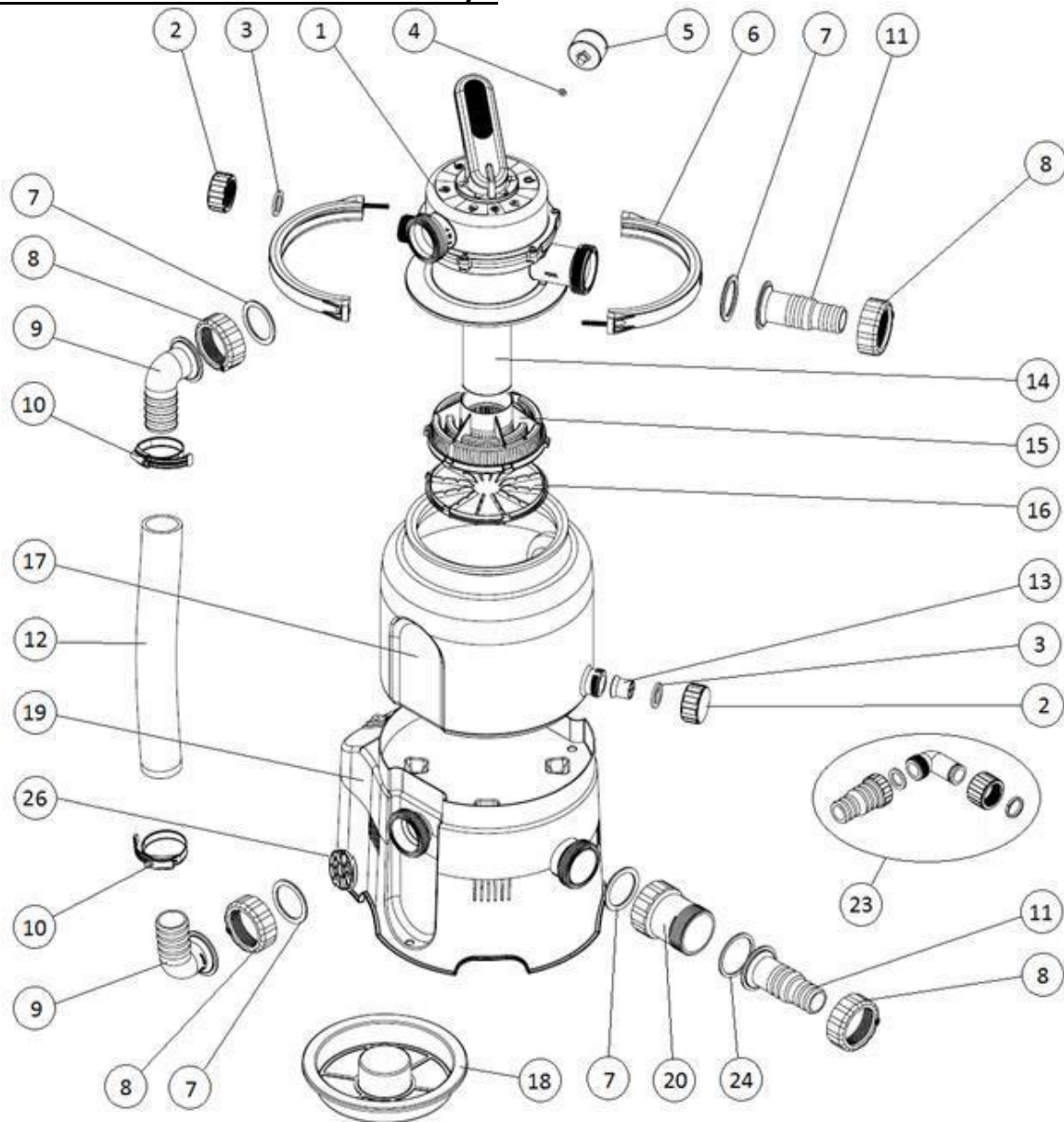
**Die Nichteinhaltung der in dieser Anleitung angeführten Hinweise kann eine Verletzung oder sogar den Tod durch Stromschlag zur Folge haben!**

- Die Anlage können Kinder ab 8 Jahren und Personen mit eingeschränkten körperlichen, sinnlichen oder geistigen Fähigkeiten oder mit unzureichenden Kenntnissen und Erfahrungen nur dann benutzen, wenn sie von einer eingewiesenen erwachsenen Person beaufsichtigt werden oder wenn sie in die sichere Verwendung der Anlage unterwiesen wurden und die etwaigen Gefahren verstehen. Kinder dürfen mit der Anlage nicht spielen. Reinigung und Wartung dürfen nicht von unbeaufsichtigten Kindern durchgeführt werden.
- Die Anlage nur an eine Stromversorgungsleitung, die den einschlägigen ČSN-Normen entspricht, und in eine Steckdose einstecken, die sich in einer Entfernung von min. 3,5 m von dem Schwimmbaden befindet, und zwar über einen Stromschutzschalter mit einem Bemessungsausschaltstrom von höchstens 30 mA.
- Die Anlage direkt in die Steckdose einstecken. Beim Einsatz eines Verlängerungskabels nur ein Kabel verwenden, das der ČSN-Norm für den Gebrauch im Freien entspricht.
- Versuchen Sie nicht, den Stecker des Netzkabels in die Steckdose zu stecken oder ihn aus der Steckdose zu ziehen, wenn Sie nasse Hände haben oder im Wasser stehen.
- Positionieren Sie das Gerät so, dass es Kindern nicht als Hilfsmittel zum Betreten des Pools dienen kann.
- Kinder vom Gerät und vom Netzkabel fernhalten. Dafür sorgen, dass keine Kinder mit dem Gerät spielen.
- Das Netzkabel nicht im Boden verlegen, sonst kann dieses beschädigt werden. Es ist so zu positionieren, dass es nicht durch Grasmäher, Heckenscheren oder Ähnliches beschädigt werden kann.
- Die Gabel der Zuleitung für die Bedienung zugänglich lassen, damit das Gerät von der Stromversorgung sofort getrennt werden kann.
- Bevor Personen ins Schwimmbad gehen, ist das Gerät vom Stromnetz zu trennen. Das Gerät darf nicht verwendet werden, wenn sich im Schwimmbad Menschen befinden.
- Das Gerät niemals ohne Wasser betreiben.
- Das Gerät nie betreiben, falls dieses beschädigt oder unvollständig ist. Eventuell auftretende Mängel sind unverzüglich zu beheben. Bei der Wartung und bei Instandsetzungen verwenden Sie Original-Ersatzteile.
- Das Gerät nie einschalten, wenn sich das 6-Wege-Ventil in der Stellung „GESCHLOSSEN“ befindet oder wenn die Rohrleitung im Umlaufsystem verstopft ist; das 6-Wege-Ventil kann beschädigt

werden, bersten oder das Ventildeckel kann abgerissen werden, was zu Personen- oder Sachschäden führen kann.

- Die Filterverstopfung regelmäßig prüfen und den Pumpen-Vorfilter sowie Skimmerkorb reinigen, um Beschädigungen der Anlage zu vermeiden und eine ordentliche Funktion des Systems sicherzustellen.

## Komponentenverzeichnis – AZURO 2m<sup>3</sup>/h



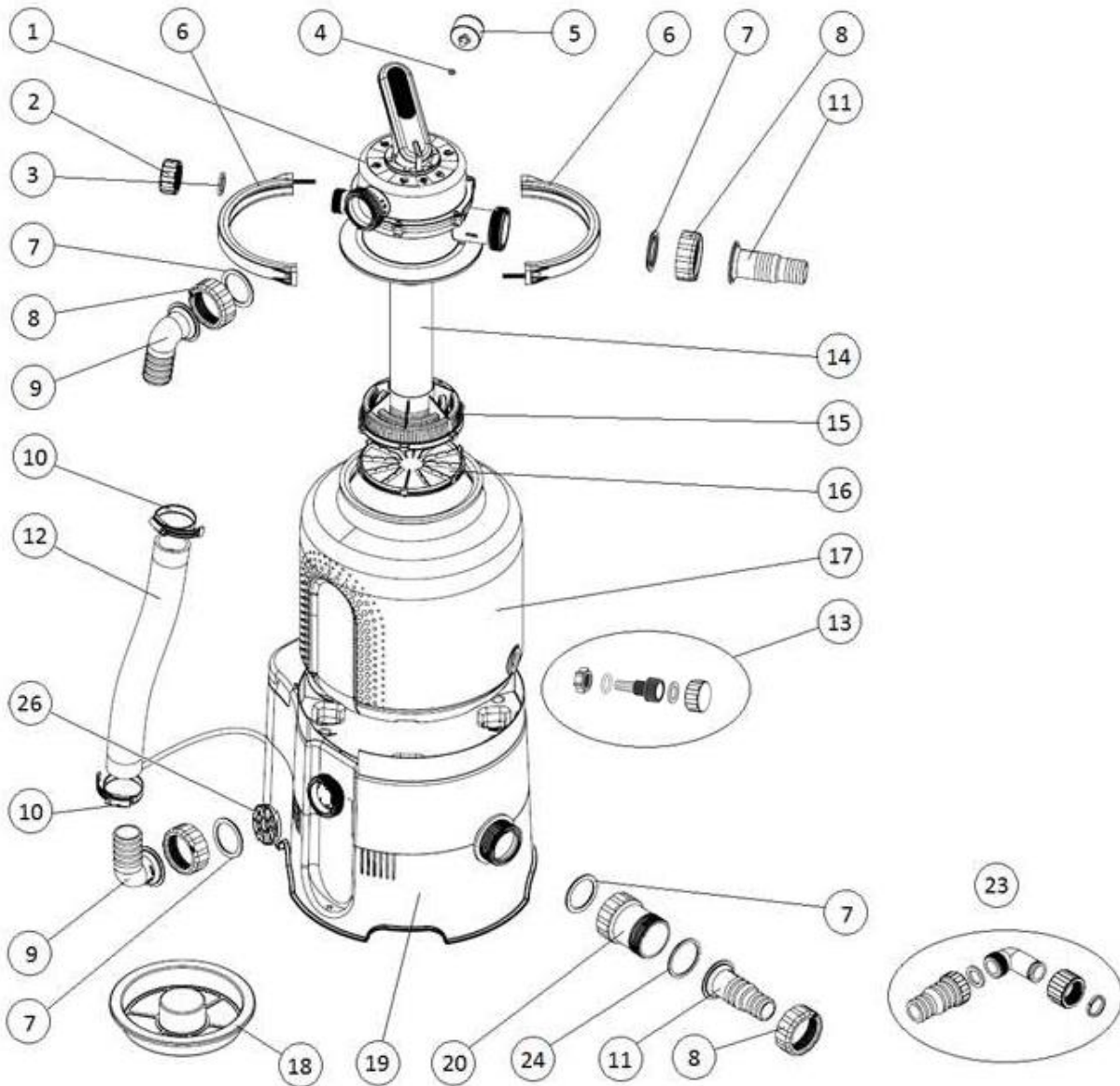
Position	Bezeichnung	Menge
1	Mehrwegeventil	1
2	Stöpsel	2
3	Flache Stopfen-Dichtung	2
4	Flache Manometer-Dichtung	1
5	Manometer	1
6	Ventilfassung 1/2 einschl. Verbindungsmaterial	2
7	Formdichtung – Dorne und Winkelstücke	4
8	Überwurfmutter – Dorne und Winkelstücke	4
9	Winkelstück D38	2
10	Schlauchselle 40-60	2
11	Dorn D32/38	2
12	Verbindungsschlauch	1
13	Ablasssieb	1

Position	Bezeichnung	Menge
14	Saugrohr	1
15	Saugkorb	1
16	Saugkorbboden	1
17	Behälter	1
18	Schütte	1
19	Sockel mit Pumpe	1
20	Vorfilter	1
21	Beckenschlauch 3tlg.	2
22	Schlauchselle 25-40	4
23	Ablauf-Set	1
24	Flache Vorfilter-Dichtung	1
25	Teflonband	1
26	Gitter gegen Eindringen von Fremdkörpern	1



**Komponentenverzeichnis – AZURO 4m<sup>3</sup>/h**

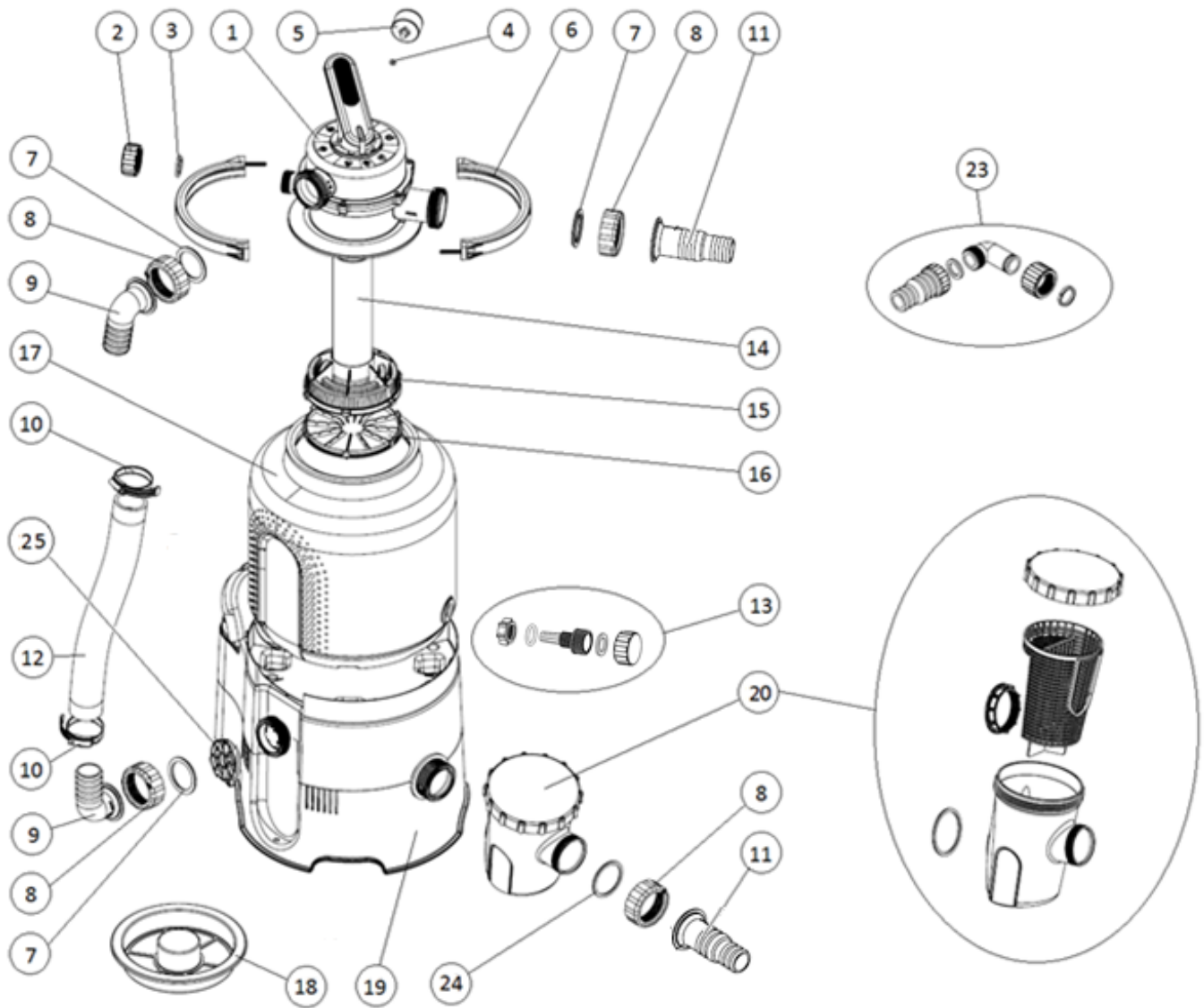
**Komponentenverzeichnis – AZURO 4m<sup>3</sup>/h + Timer**



Position	Bezeichnung	Menge
1	Mehrwegeventil	1
2	Stöpsel	1
3	Flache Stopfen-Dichtung	1
4	Flache Manometer-Dichtung	1
5	Manometer	1
6	Ventilfassung 1/2 einschl. Verbindungsmaterial	2
7	Formdichtung – Dorne und Winkelstücke	4
8	Überwurfmutter – Dorne und Winkelstücke	4
9	Winkelstück D38	2
10	Schlauchselle 40-60	2
11	Dorn D32/38	2
12	Verbindungsschlauch	1
13	Ablassverschraubung	1

Position	Bezeichnung	Menge
14	Saugrohr	1
15	Saugkorb	1
16	Saugkorbboden	1
17	Behälter	1
18	Schütte	1
19	Sockel mit Pumpe	1
20	Vorfilter	1
21	Beckenschlauch 3tlg.	2
22	Schlauchselle 25-40	4
23	Ablauf-Set	1
24	Flache Vorfilter-Dichtung	1
25	Teflonband	1
26	Gitter gegen Eindringen von Fremdkörpern	1

## Komponentenverzeichnis – AZURO 6m<sup>3</sup>/h + Timer



Position	Bezeichnung	Menge
1	Mehrwegeventil	1
2	Stöpsel	1
3	Flache Stopfen-Dichtung	1
4	Flache Manometer-Dichtung	1
5	Manometer	1
6	Ventilfassung 1/2 einschl. Verbindungsmaterial	2
7	Formdichtung – Dorne und Winkelstücke	3
8	Überwurfmutter – Dorne und Winkelstücke	4
9	Winkelstück D38	2
10	Schlauchselle 30-45	6
11	Arbour D32/38	2
12	Verbindungsschlauch	1

Position	Bezeichnung	Menge
13	Ablassverschraubung	1
14	Saugrohr	1
15	Saugkorb	1
16	Saugkorbboden	1
17	Behälter	1
18	Schütte	1
19	Sockel mit Pumpe	1
20	Vorfilter	1
21	Beckenschlauch 3tlg.	2
22	Teflonband	1
23	Ablauf-Set	1
24	Flache Vorfilter-Dichtung	1
25	Gitter gegen Eindringen von Fremdkörpern	1

## **Bestimmung**

Dieses Filtergerät dient zur Wasserfiltration im saisonalen Aufstellpool. Es ist nicht für Pools bestimmt, die das ganze Jahr hindurch verwendet werden. Die Pumpe der Filteranlage ist nicht selbstansaugend, daher ist das Filtersystem unterhalb des Wasserspiegels im Becken zu installieren, mit natürlichem Überlauf.

**HINWEIS:** Die Abbildungen in diesem Handbuch dienen nur zur Veranschaulichung und können vom tatsächlichen Produkt abweichen. Wir behalten uns das Recht vor, das Produkt ohne vorherige Ankündigung ganz oder teilweise zu ändern.

### **Bedingungen für die Verwendung der Filtereinheit:**

- pH-Wert von Wasser 6 - 8,5
- freier Chlorgehalt max. 10 mg/l
- gelöster Salzgehalt max. 0,5%

## **Vor Inbetriebnahme**

Vor Zusammenbau und Inbetriebnahme des Geräts sämtliche Komponenten auspacken.

Auf einen sicheren Abstand zwischen der Filteranlage und Umgebung achten, damit das Gerät bedient werden kann.

Die Filteranlage ist auf einem Untergrund aufzustellen (z.B. eine Betonplatte usw.). Die Platte sollte mit Hilfe der Wasserwaage verlegt und ausgerichtet werden. Das Gerät darf nicht auf dem Rasen stehen, sonst besteht Überhitzungsgefahr.

Das Gerät darf nicht überflutet werden. Eine Überflutung könnte zu Geräteschäden oder Stromschlaggefahr führen.

Wenn das Becken teilweise oder vollständig eingesenkt wurde, muss das Filtergerät in einem mit dem Becken verbundenen Filterschacht angeordnet werden. Wenn Ihr Filtersystem in einen Schacht positioniert wird, stellen Sie sicher, dass der Schacht nicht mit Wasser überflutet werden kann. Um dies zu verhindern, sollte der Schacht teilweise mit Kies verfüllt werden, um kleinere Wasserleckagen aufzunehmen und direkt in die Kanalisation abzuleiten. Es ist für ausreichende Lüftung des Schachts zu sorgen, dieser kann durch Wasserkondensation beschädigt werden.

Erforderliches Zubehör wie andere Schläuche, Schlauchklemmen und Filtersand (nicht im Lieferumfang enthalten) ist beim Händler erhältlich.



**Das Filtersystem darf nicht trocken (ohne Wasser) laufen!!! Wird das Filtersystem auf diese Weise verwendet, so verfallen jegliche Gewährleistungsansprüche.**

## **Technische Daten**

	<b>AZURO 2m<sup>3</sup>/h</b>	<b>AZURO 4m<sup>3</sup>/h AZURO 4m<sup>3</sup>/h + Timer</b>	<b>AZURO 6m<sup>3</sup>/h + Timer</b>
Spannung	230 V / 50 Hz	230 V / 50 Hz	230 V / 50 Hz
Leistungsaufnahme	85 W	190 W	250 W
Systemdurchfluss	2 m <sup>3</sup> /h	4 m <sup>3</sup> /h	5,5 m <sup>3</sup> /h
Schutzart	IP X5	IP X5	IP X5
Verdrängung	1,5 m	1,5 m	1,5 m
Filterdurchmesser	143 mm	143 mm	143 mm
Wirksame Filterfläche	0,036 m <sup>2</sup>	0,036 m <sup>2</sup>	0,036 m <sup>2</sup>
Arbeitsdruck	0,2 bar	0,3 bar	0,5 bar
Maximaler Arbeitsdruck	0,4 bar	0,6 bar	1,0 bar
Maximale Wassertemperatur	35 °C	35 °C	35 °C
Sandfüllung	10 kg	14 kg	18 kg
Korngröße	0,6 – 1,2 mm	0,6 – 1,2 mm	0,6 – 1,2 mm



**Schützen Sie die Umwelt!** Dieses Gerät nicht mit Hausmüll entsorgen. Das Produkt enthält elektrische/elektronische Komponenten. Gemäß der europäischen Richtlinie 2012/19/EU dürfen elektrische und elektronische Geräte nach Ablauf ihrer Lebensdauer nicht mit dem Hausmüll entsorgt werden, sondern müssen an die dafür vorgesehenen Sammelstellen zur umweltgerechten Entsorgung abgegeben werden. Informationen zu diesen Sammelstellen erhalten Sie vom Gemeindeamt.

## **Zusammenbau**

**Anmerkung:** Da alle Verbindungen mit Dichtungen versehen sind, müssen die Muttern nicht so stark angezogen werden. Dies könnte zur Beschädigung von Kunststoffteilen führen.

**Anmerkung:** Zum Zusammenbau wird ein Kreuzschlitz- oder Schlitzschraubenzieher benötigt.

### **1. Einbau der Ablassverschraubung in den Behälter**

Das Ablassteil mit dem Gewinde mit aufgesetztem O-Ring (**Abb. 1.1**) durch die Ablassöffnung des Behälters führen. Das Teil im Inneren des Behälters mit einer Überwurfmutter sichern (**Abb. 1.2**). Die Verbindung fest anziehen, damit diese vollständig abgedichtet ist und damit sie beim Ausbau des Verschlussstopfens während des Betriebs der Filteranlage nicht gelöst werden kann. Auf das Außengewinde ist der Stopfen mit Flachdichtung aufzuschrauben (**Abb. 1.3**). Es reicht aus, die Verbindungen mit Händen festzuziehen. Bei Verwendung einer Zange können die Teile beschädigt werden.

#### **1.A Bei dem 10-Liter-Behälter mit einem Ablassstutzen ist wie folgt vorzugehen:**

Auf den Stutzen mit dem Gewinde ist der Stopfen mit einer Dichtung aufzuschrauben (**Abb. 1.5**). Es reicht aus, die Verbindungen mit Händen festzuziehen. Bei Verwendung einer Zange können die Teile beschädigt werden.

### **2. Zusammenbau des Saugkorbs**

In den Saugkorb ist das Saugrohr einzusetzen (**Abb. 2.1**). Die ganze Einheit ist in einen leeren Behälter einzulegen (**Abb. 2.2**), die Position der Einheit wird durch das Aufsetzen der Schütte fixiert (**Abb. 2.3**). Nun kann der Behälter mit Sand befüllt werden.

### **3. Sand befüllen**

Es wird empfohlen, den Behälter vor dem Befüllen auf den Sockel mit der Pumpe zu stellen. Ein voller Behälter ist nur schwer zu handhaben. Die Seitenaussparungen im Behälter müssen mit den Aussparungen im Sockel fluchten, die Ablassverschraubung muss weg von dem Schalter gerichtet werden (**Abb. 3.1**).

Den Behälter mit der aufgesetzten Schütte mit benötigter Menge an Sand befüllen (**Abb. 3.2**). Der Sandspiegel im Behälter sollte den ganz oberen Bereich der Seitenaussparungen (**Abb 3.3**) erreichen. Nun ist die Schütte zu entnehmen und von der Dichtfläche des Behälterstutzens sind Sandkörner, ggf. andere Verunreinigungen zu entfernen.

### **4. Montage des Mehrwegeventils**

Von der Ventilunterseite eine O-Ring-Dichtung aufsetzen und auf den Stutzen eines gefüllten Behälters setzen. Das Ventil so drehen, dass sein Stutzen „PUMP / PUMP“ genauso ausgerichtet ist wie der Pumpenausstritt im Behältersockel. Anschließend auf die Bestückung des Behälters und Ventils die beiden Hälften der Fassung aufsetzen, die Schrauben (**Abb. 4.3**) verbinden und gleichmäßig anziehen.

In die Manometer-Öffnung ist eine kleine Gummidichtung einzulegen, das Manometergehäuse ist aufzuschrauben (**Abb. 4.1**) und mit der Hand leicht anzuziehen.

**!!! Achten Sie bitte auf ein korrektes Aufschrauben, das feine Gewinde kann beschädigt werden**

**!!! Auf den Stutzen WASTE / ABLAUF ist der Stopfen mit einer Dichtung aufzuschrauben (Abb. 4.2).**

### **5. Montage des Verbindungsschlauchs**

Spannschellen auf den Schlauch aufschieben, in die beiden Schlauchenden Winkelstücke zusammen mit Überwurfmuttern einstecken (**Abb. 5.1**). Das Gitter gegen Eindringen von festen Partikeln (**Abb. 5.2**) in den Seitenausstritt der Pumpe einlegen, danach an diesen Austritt und an den Ventilstutzen PUMP / PUMP den vorbereiteten Schlauch mit Hilfe der Überwurfmutter und Dichtungen anschließen (**Abb. 5.3**).

**!!! Die Schlauchschellen erst anziehen, wenn die Überwurfmuttern angezogen wurden !!!**

### **6. Montage – Vorfilter und Dorne**

Den transparenten Vorfilter an den Saugstutzen der Pumpe montieren, an den Vorfilter dann den Anschluss-Schlauchdorn montieren (**Abb. 6.1**).

**!!! Achten Sie auf die Form der eingesetzten Dichtung !!!**

#### **6.A Bei der Filteranlage Azuro 6m<sup>3</sup>/h + Timer mit einem großen Vorfilter ist wie folgt vorzugehen:**

Das Vorfilter-Gehäuse zusammen mit der Dichtung auf den Stutzen der Pumpe aufschieben und mit einer Überwurfmutter innerhalb des Vorfilters befestigen, den Auffangkorb in den Vorfilter einlegen und mit dem

Deckel mit einem O-Ring verschließen. Das Winkelstück mit einer Dichtung mit Hilfe einer Überwurfmutter auf den Stutzen montieren (**Abb. 6.2**).

**!!! Achten Sie auf die Form der eingesetzten Dichtung !!!**

Auf den Ventilstutzen POOL / SCHWIMMBECKEN den jeweils zweiten Anschluss-Schlauchdorn (**Abb. 6.3**)/das Winkelstück (**Abb. 6.4**) aufschrauben.

## 7. Die Anlage ans Schwimmbecken anschließen – siehe **Abb. 7.1, Abb. 7.2**

Die Anlage mit geeigneten Schwimmbecken-Schläuchen und Schlauchschellen mit dem Schwimmbecken verbinden.

## Anlagenbetrieb

### 1. Wasser in die Pumpe einlassen/Pumpe entlüften

Den Stöpsel des Stutzens „ABLAUF / WASTE“ (**Abb. 8.1**) entfernen, den Ventilhebel in die Stellung ENTLÜFTUNG bringen und abwarten, bis Wasser aus dem Stutzen läuft (**Abb. 8.2**). Danach den Ventilhebel in die Stellung GESCHLOSSEN bringen und den Stöpsel wieder aufschrauben. Abschließend den Ventilhebel in die Stellung FILTRATION bringen. Nun kann die Filteranlage in Betrieb genommen werden.

Vor dem ersten Einsatz oder nach einem Austausch der Sandfüllung ist der Sand zuerst durchzuspülen.

### 2. Einschalten

Die Anlage mit einem Wippenschalter im Hinterteil der Filteranlage in Betrieb setzen. EIN – **ABB. 9.1**

AUS – **ABB. 9.2**



**Die Ventilstellung vor dem Anschluss der Anlage ans Netz prüfen!**

**Die Anlage niemals einschalten, wenn sich das 6-Wege-Ventil in der Stellung GESCHLOSSEN befindet oder wenn die Rohrleitung im Umlaufsystem verstopft ist.**

**2.A Die Azuro Filteranlagen mit der Bezeichnung „T“ sind mit einem einstellbaren Timer ausgestattet (Abb. 9.3):** Die gewünschte Funktion mit einem Schiebeschalter wählen. Der Timer kann in 20-Minuten-Intervallen in einem 24-Stunden-Zyklus eingestellt werden. Ein Anschlag entspricht 20 Minuten, d.h. 3 Anschläge = 1 Stunde. Die LED-Kontrollleuchte zeigt an, dass die Anlage läuft.

### 3. Verwendung

Das Ventil in die Stellung FILTRATION bringen und die Anlage einschalten. Den Durchfluss durch die Filteranlage (Druck am Manometer) regelmäßig prüfen und auf Grund der ermittelten Werte den Sand durchspülen.

Es ist ratsam, einen Zeitplan der Filtration in Bezug auf die Schwimmbeckengröße und seine Nutzung zu erstellen. Für eine korrekte Filtration ist es notwendig, dass Wasser im Schwimmbecken mindestens einmal pro Tag vollständig gefiltert wird. Die Mindestlaufzeit der Filtration ist somit der Quotient des Schwimmbeckenvolumens und Filteranlage-Durchflusses.

*Beispiel: Für ein Schwimmbecken mit einem Wasservolumen von 10 m<sup>3</sup> und die AZURO 2m<sup>3</sup>/hr Filteranlage mit einem Durchfluss von 2 m<sup>3</sup>/h beträgt der Quotient 5 Stunden.*

### 4. Vorfilterreinigung

Bei einer sichtbaren Verschmutzung, ggf. Einschränkung der Funktion der Filteranlage ist der Vorfilter mit einem Wasserstrahl zu reinigen (**Abb. 10.1**). Bei der AZURO 6m<sup>3</sup>/h + Timer Filteranlage ist der innere Filterkorb durchzuspülen (**Abb. 10.2**).

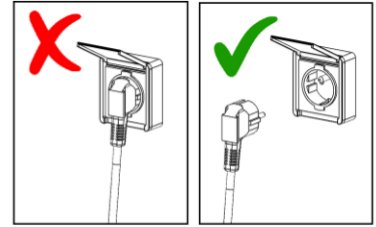
### 5. Sand rückspülen

Nach dem Druck im Behälter lässt sich erkennen, wann das Filtermedium durchzuspülen ist. Nach dem ersten Einschalten mit sauberem Filtersand ist der Druckwert zu merken; sollte sich der Druckwert um mehr als eine Einheit der Skala erhöhen, sind eine RÜCKSPÜLEN (2–3 Minuten) + NACHSPÜLEN (ca. 30 Sekunden) durchzuführen, siehe „**Einzelne Ventilstellungen**“. Beim täglichen Filtern wird es empfohlen, den Sand wenigstens einmal pro Woche durchzuspülen.

Für Funktionen der Filteranlage wie RÜCKSPÜLEN, NACHSPÜLEN und ENTLEREN kann das Ablauf-Set verwendet werden – auf den Austritt-Stutzen „ABLAUF / WASTE“ statt des Stöpsels direkt den Dorn, ggf. ein Winkelstück mit einem Dorn für den Ablaufschlauch aufschrauben.

**BEIM ABLASSEN VON WASSER AUS DEM STUTZEN „ABLAUF / WASTE“ IST DAFÜR SORGE ZU TRAGEN, DASS ALLE GESETZLICHEN ANFORDERUNGEN ZUM UMGANG MIT ABWASSER EINGEHALTEN WERDEN. WASSER NICHT IN STELLEN AUSLAUFEN LASSEN, WO SCHÄDEN DURCH ÜBERFLUTUNG ENTSTEHEN KÖNNEN. DER STUTZEN „ABLAUF / WASTE“ KANN MIT EINER VERSCHRAUBUNG FÜR ANSCHLUSS EINES ABLAUFSCHLAUCHS VERSEHEN WERDEN. WÄHREND DER FILTRATION SOLLTE DER STUTZEN „ABLAUF / WASTE“ MIT EINEM STÖPSEL VERSCHLOSSEN SEIN.**

## Bedienung des Mehrwegeventils



**Vor einer Änderung der Ventilstellung ist die Anlage vom Stromnetz zu trennen.**

Nach dem Abschalten der Pumpe ca. eine halbe Minute warten, erst dann mit der Handhabung beginnen - Schmutz und Sand setzen sich mittlerweile ab.

Den Hebel nach unten drücken (**Abb. 12.1**), in die gewünschte Stellung drehen (**Abb. 12.2**).

## Pflege

Sichtbarer Schmutz wird mit dem Filtersystem entfernt. Dies gilt jedoch nicht für Algen, Bakterien und Mikroorganismen, die ein ständiges Hindernis für ein sauberes und gesundheitlich unbedenkliches Wasser im Pool darstellen. Für die Vorbeugung stehen viele spezielle Produkte zur Verfügung, die in der richtigen Konzentration dauerhaft gegen die oben genannten Gefahren Ihres Pools wirken und das Wasser hygienisch unbedenklich und sauber halten.

## Wartung

Der Anlagenbetrieb ist während der Badesaison regelmäßig zu prüfen. Es ist wichtig, um eine eventuelle Störung rechtzeitig zu erkennen und diese dann möglichst schnell zu beheben. Der Lieferant übernimmt keinerlei Haftung für Folgeschäden durch eine Störung der Filtereinheit oder Elektroinstallation.

Der Sand ist regelmäßig durchzuspülen. Kommt es nicht einmal nach der Durchspülung zu einer Verbesserung der Durchlässigkeit des Filtersands, d.h. der Druckwert am Manometer bleibt auch nach der Durchspülung hoch, ist der Sand zu wechseln.

Weder den Filterdeckel noch den eigentlichen Filterbehälter mit einem Lösungsmittel reinigen, die Oberfläche könnte dadurch beschädigt werden (Glanz-, Transparenzverlust u.ä.).

## Winterfestmachung

Am Ende der Saison muss das Filtersystem gereinigt, geleert, demontiert und gelagert werden. Die Filteranlage von dem Schwimmbecken trennen und über das Ablassventil, das im unteren Teil des Filterbehälters angeordnet ist, Wasser aus dem Behälter ablassen.

Die Filterwanne öffnen und Sand entfernen. Sand reinigen und Konglomerate oder Klumpen entfernen. Den Sand in der Wanne regelmäßig ersetzen.

Das Filtersystem wieder zusammenbauen und für den Winter in einen frostsicheren und trockenen Raum stellen. Den Ventilhebel in die Zwischenstellung ENTLÜFTUNG / WINTERFESTMACHUNG bringen, die bei der Winterfestmachung der Filteranlage verwendet wird.

## Garantiebedingungen und Service

Die Garantiebedingungen gelten wie im Garantieschein des Händlers beschrieben.

Sollten Sie einen Rat benötigen, den Service gewährleisten oder ein Ersatzteil kaufen wollen, wenden Sie sich an Ihren Händler. Bei der Wartung und bei Instandsetzungen verwenden Sie Original-Ersatzteile.

## Produktprüfungen

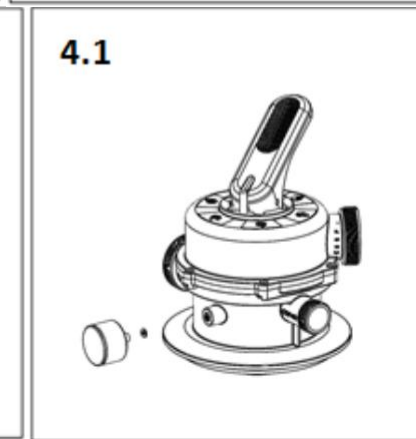
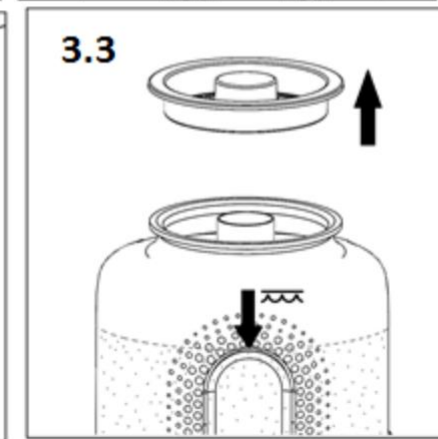
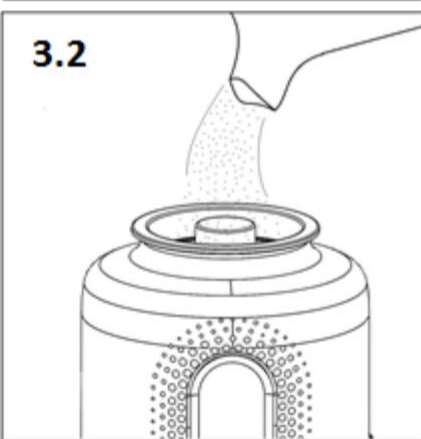
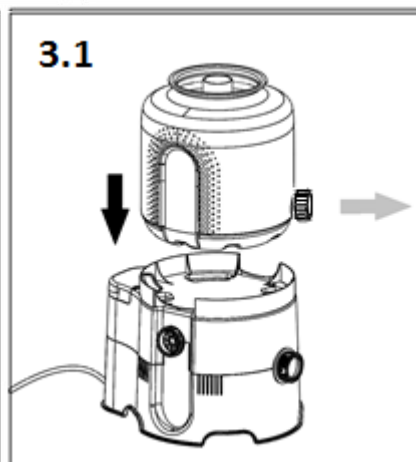
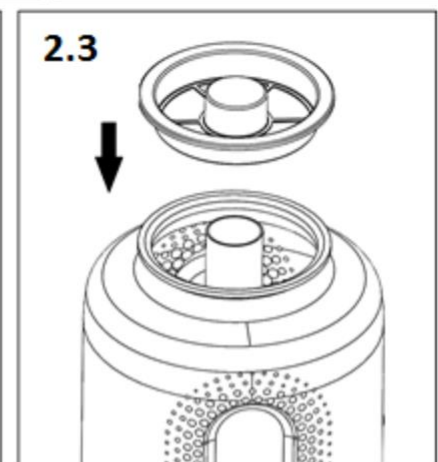
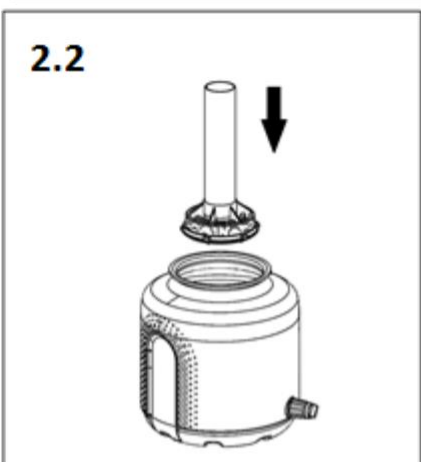
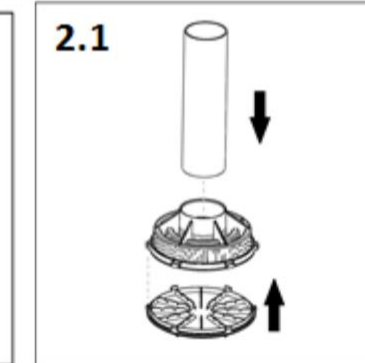
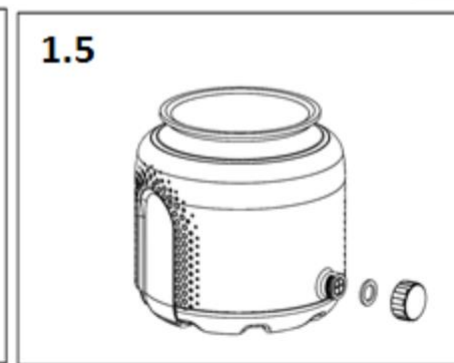
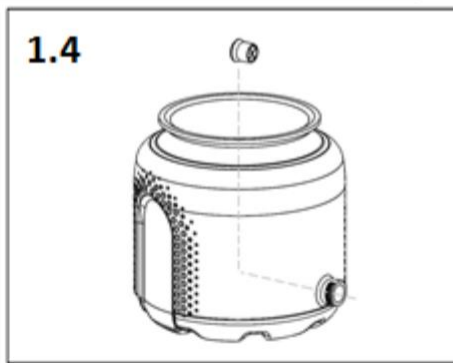
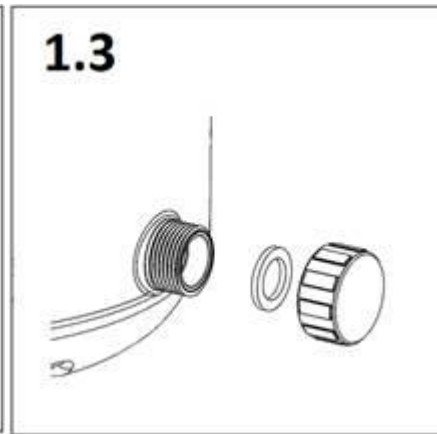
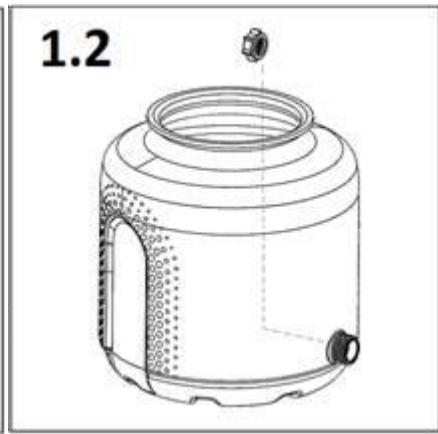
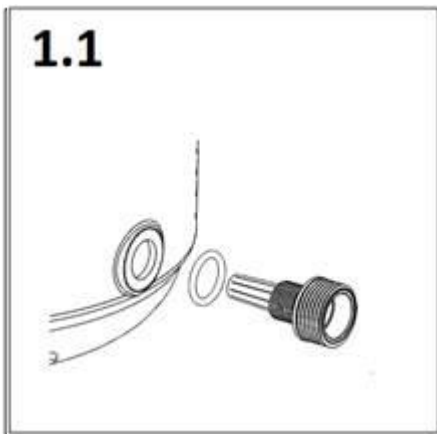
Auf das Produkt bezieht sich die Norm EN 60335-2-41, des Weiteren ist dieses mit Anforderungen der Richtlinien 2006/42/EG (Maschinenrichtlinie), 2014/30/EU (EMV), 2014/35/EU (Niederspannungsrichtlinie) und mit Anforderungen der RoHS-Richtlinie bezüglich Gehalt an gefährlichen Stoffen in Elektro- und Elektronikgeräten konform.

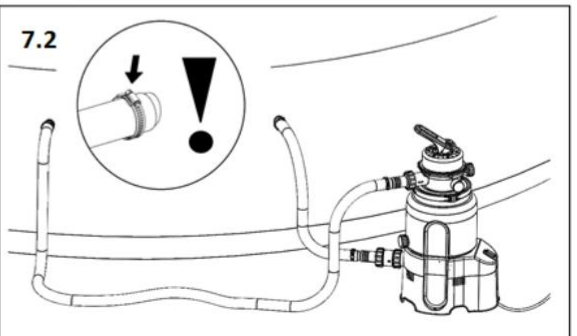
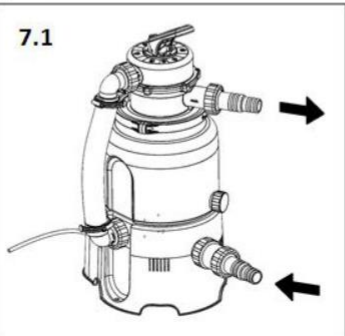
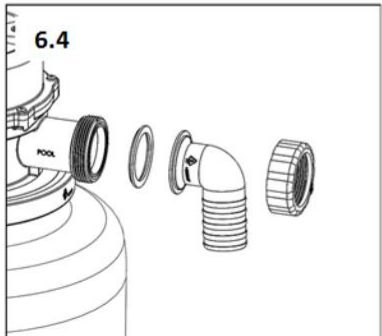
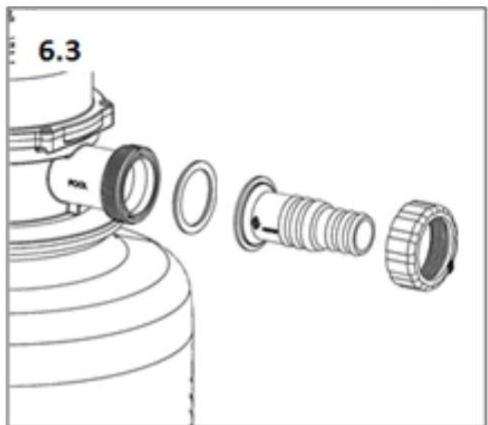
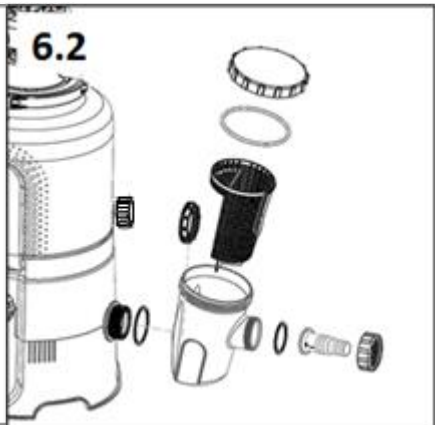
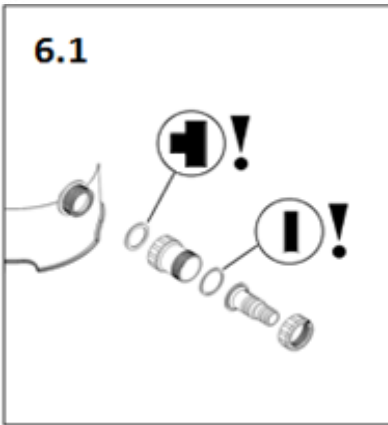
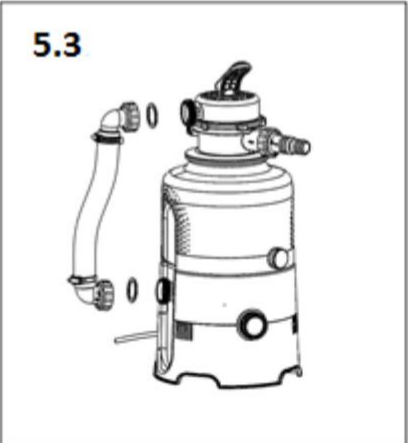
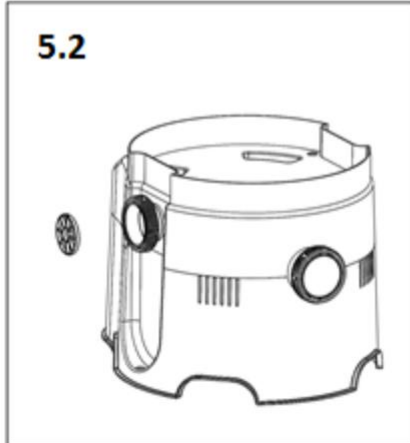
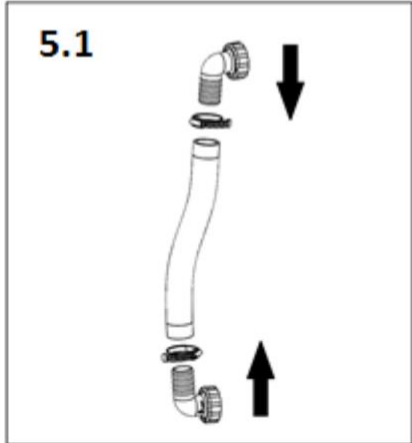
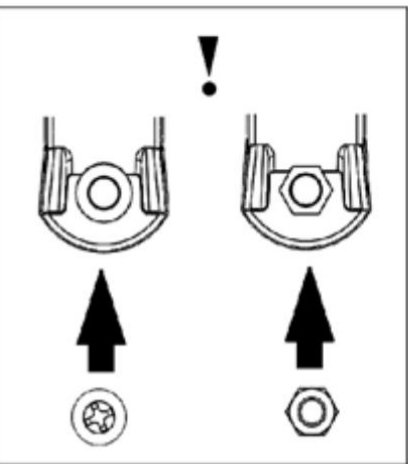
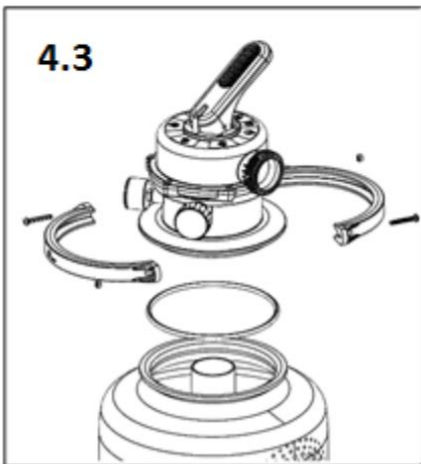
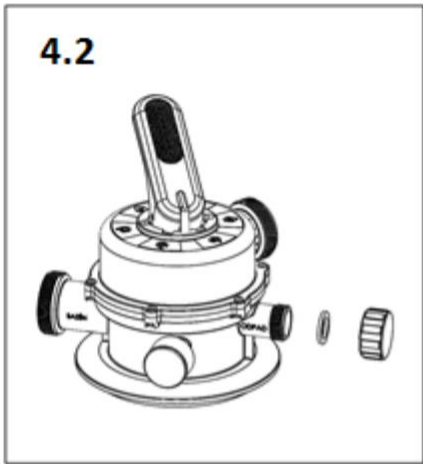
Das Produkt wurde in Státní zkušebna strojů a.s. geprüft.

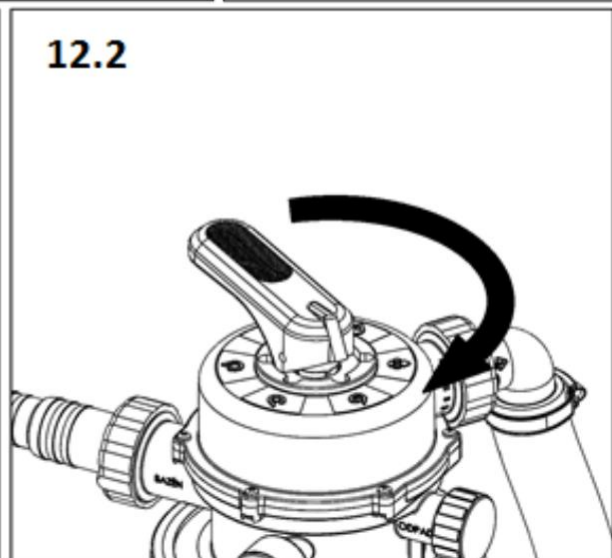
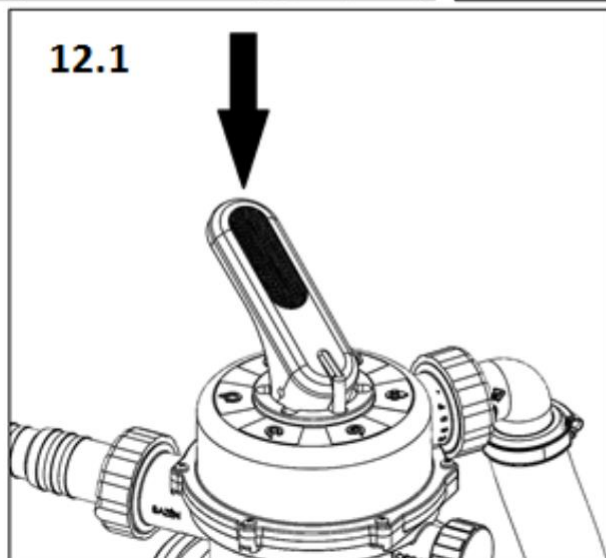
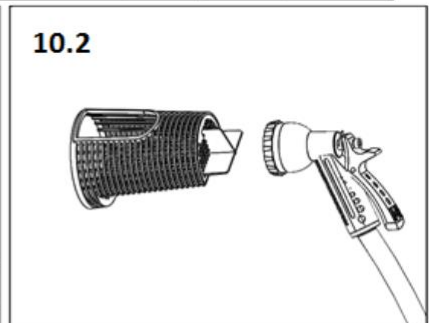
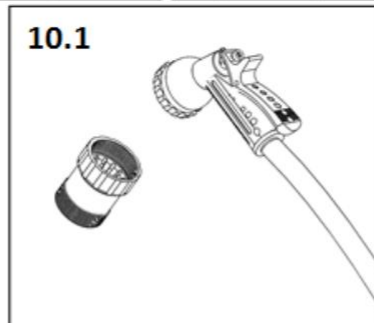
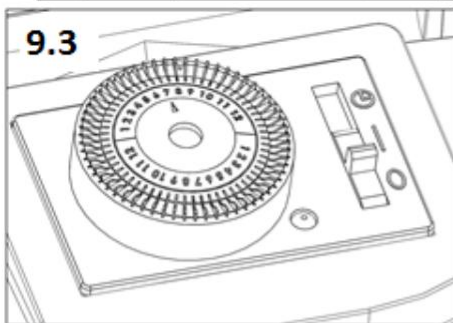
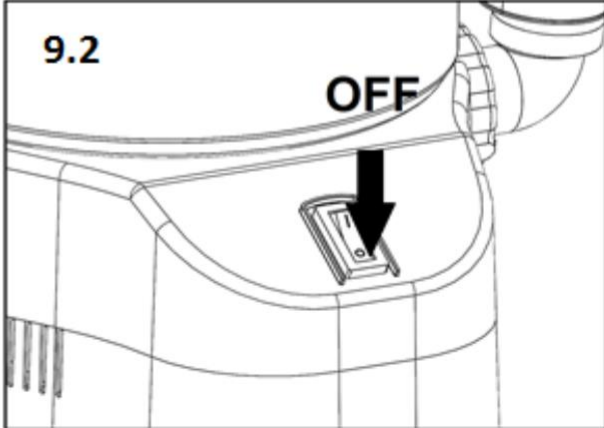
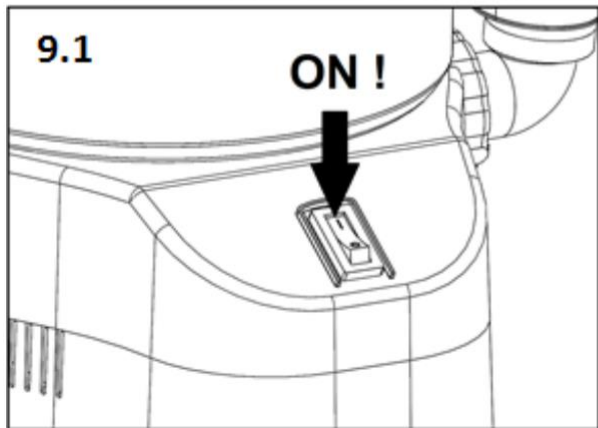
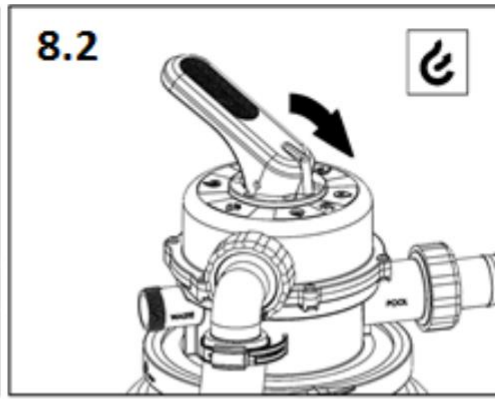
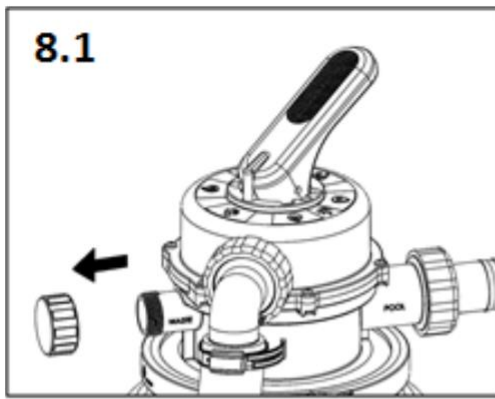
## Problemlösung

Durchfluss zu gering oder fehlt	Filteranlage wurde nicht entlüftet	Filteranlage entlüften
	Ventilhebel in der Stellung GESCHLOSSEN	In die Stellung FILTRATION drehen
	Zu verschmutzter Sand	DURCHSPÜLEN oder Sand wechseln
	Vorfilter verstopft	Vorfilter ausbauen und durchspülen
	Skimmer verstopft	Skimmerkorb ausbauen und durchspülen
	Filteranlage beschädigt	Kontakt mit Service aufnehmen
Sand gelangt ins Schwimmbad	Bedienung des Ventilhebels bei eingeschalteter Filteranlage	Vor Bedienung des Hebels die Filteranlage ausschalten
	Filtersand-Korngröße zu gering	Empfohlene Korngröße beträgt 0,6–1,2 mm
	Sand-Füllstand im Behälter zu hoch	Sandmenge im Behälter reduzieren
Pumpe saugt Luft an (im System zirkulieren Blasen)	Ungenügend angezogene Verbindungen	Überwurfmuttern vorsichtig anziehen
	Leckage an Vorfilter-Verbindungen	Verbindungen mit neuen Dichtungen versehen
	Beschädigte Dichtung	Dichtung in Verbindungen „vor“ der Pumpe prüfen
Wasserleckage aus der Anlage	Undichte Verbindung	Verbindungen anziehen/mit neuen Dichtungen versehen
	Beschädigte Dichtung	Dichtung prüfen
Wasser im Schwimmbecken kann nicht gereinigt werden	Unzureichende chemische Wasserbehandlung	pH-Wert und Chlorgehalt im Wasser prüfen
	Unzureichende Filterzeit	Filterzeit verlängern

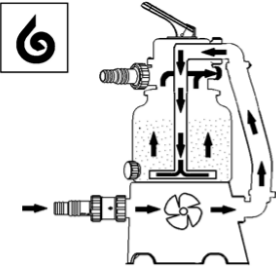
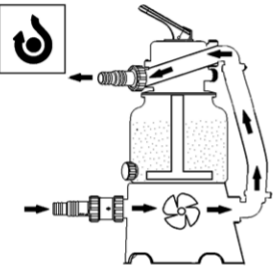
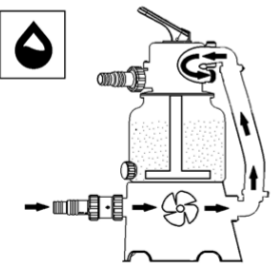
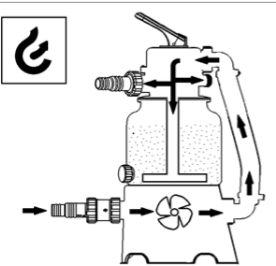
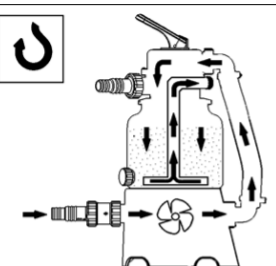
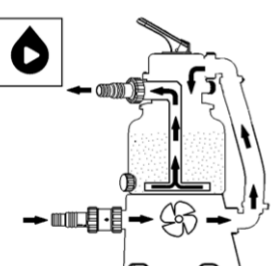
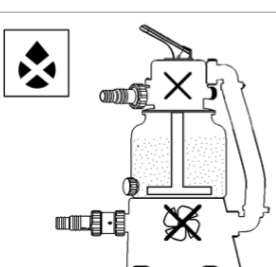








## Einzelne Ventilstellungen

	<p><b>RÜCKSPÜLEN</b> – Wasser strömt durch die Sandfüllung in entgegengesetzter Richtung, wodurch Verschmutzungen ausgeschwemmt werden, Wasser strömt nicht zurück ins Schwimmbecken, es läuft aus dem Stutzen „ABLAUF“ – <b>den Stöpsel entfernen!</b></p>
	<p><b>ZIRKULIEREN</b> – Wasser strömt durch die Anlage, jedoch nicht durch die Sandfüllung.</p>
	<p><b>ENTLEEREN</b> – Wasser strömt nicht durch die Sandfüllung, sondern in den Stutzen „ABLAUF“ – <b>den Stöpsel entfernen!</b> Die Stellung dient zur Senkung des Wasserspiegels im Schwimmbecken, ggf. zum Saugen von groben Verschmutzungen.</p>
	<p><b>ENTLÜFTUNG / WINTERFESTMACHUNG</b> – in dieser Stellung ist das Ventil in allen Richtungen durchgängig, die entweichende Luft ermöglicht eine spontane Überflutung der Pumpenkammer. Die Stellung kommt auch bei der Winterfestmachung, ggf. bei einer längeren Stilllegung der Filteranlage zum Einsatz.</p>
	<p><b>NACHSPÜLEN</b> – die Stellung kommt beim ersten Einschalten mit einer neuen Sandfüllung oder nach einer „RÜCKSPÜLEN“ zum Einsatz, der aufgewirbelte Sand setzt sich ab und eventuell vorhandene Reste der Verschmutzungen werden durch den Stutzen „ABLAUF“ ausgespült – <b>den Stöpsel entfernen!</b></p>
	<p><b>FILTRATION</b> – primäre Ventilstellung, Wasser wird über die Sandfüllung gefiltert und strömt zurück ins Schwimmbecken.</p>
	<p><b>GESCHLOSSEN</b> – die Anlage nicht einschalten!</p>

# FILTRO DE ARENA

Manual de instalación, montaje y  
uso  
(Manual de uso original)



**LE ROGAMOS QUE LEA, COMPRENDA Y SIGA TODAS LAS INSTRUCCIONES DE ESTE MANUAL DE USO ANTES DE INSTALAR Y UTILIZAR ESTE PRODUCTO. GUARDE ESTE MANUAL PARA NECESIDADES POSTERIORES.**

## Información general

Para la empresa Mountfield a.s. fabricado por Garsys s.r.o., Zona industrial de la mina František, calle K Prádlu, 735 Horní Suchá, 735 35; país de origen: República Checa

## Instrucciones de seguridad



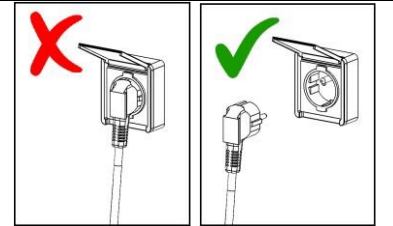
En este manual, este símbolo indica instrucciones que si no se observan pueden poner en peligro la salud de las personas.



En este manual, este símbolo indica instrucciones que si no se observan pueden poner en peligro a las personas por la corriente eléctrica.



**DESCONECTE EL EQUIPO DE LA FUENTE DE ALIMENTACIÓN CUANDO SE MANEJE EL EQUIPO, O CUANDO ALGUNA PERSONA SE BAÑE EN LA PISCINA**

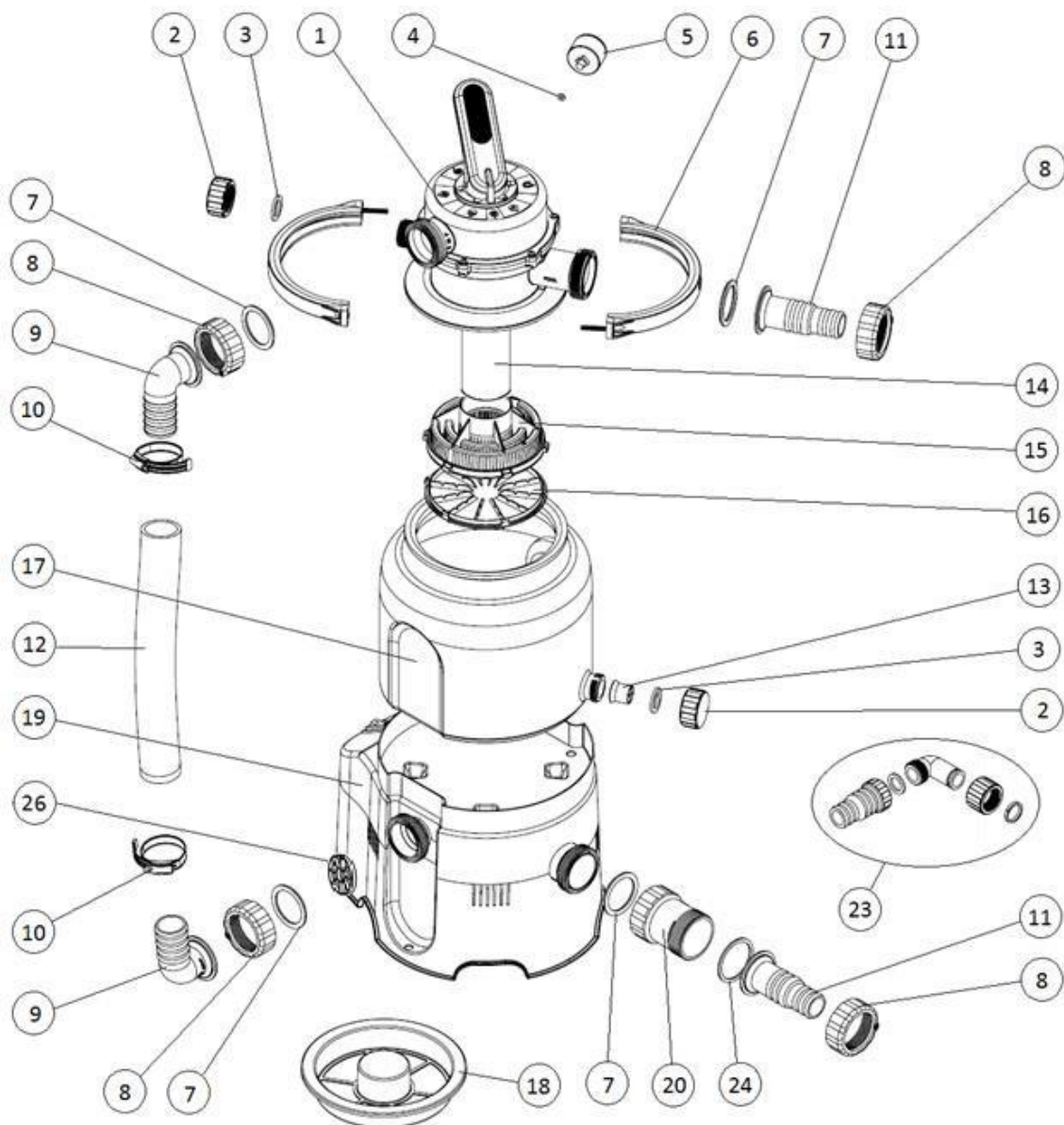


**LEA Y SIGA ESTAS INSTRUCCIONES**

**No seguir las instrucciones de este manual de uso puede causar lesiones o la muerte por la corriente eléctrica.**

- El equipo puede ser utilizado por niños mayores de 8 años y personas con capacidades físicas, sensoriales o mentales reducidas, o con falta de experiencia y conocimiento, siempre que estén supervisados por un adulto o hayan recibido instrucciones sobre el uso seguro del equipo y comprendan los potenciales peligros. Los niños no pueden jugar con el equipo ni deben realizar la limpieza y el mantenimiento sin supervisión.
- Solo conecte el equipo a una red de distribución eléctrica que cumpla con la norma ČSN, a una toma de corriente a una distancia mínima de 3,5 m de la piscina y protegida por un disyuntor con una corriente nominal de corte no superior a 30 mA.
- Conecte el equipo directamente a una toma de corriente. En el caso de usar una alargadera, use solo una que cumpla con la norma ČSN para uso en exteriores.
- No intente enchufar o desenchufar el cable de alimentación con las manos mojadas o cuando se encuentre en el agua.
- Coloque el equipo de manera que no pueda servir de ayuda para que los niños entren en la piscina.
- Mantenga a los niños a una distancia segura del equipo y del cable de alimentación. Asegúrese de que no jueguen con el equipo.
- No entierre el cable de alimentación del equipo en el suelo, evite dañarlo. Colóquelo de manera que no pueda ser dañado por un cortacésped, cortasetos o equipo similar.
- El enchufe del cable de alimentación debe estar accesible a la persona que lo maneje para poder desconectar el equipo inmediatamente de la fuente de alimentación en caso de necesidad.
- Desconecte el equipo de la red eléctrica antes de que las personas entren en la piscina. El equipo no debe utilizarse si hay personas en la piscina.
- Nunca opere el equipo sin agua.
- Nunca opere un equipo dañado o incompleto. Repare el fallo inmediatamente. Utilice las piezas de recambio originales para el mantenimiento y las reparaciones.
- Nunca encienda el equipo si la posición de la válvula de seis vías está en la posición CERRADA o si la tubería en el sistema de circulación está bloqueada; la tapa de la válvula de seis vías puede dañarse, romperse o desprenderse, lo que puede provocar lesiones o daños a la propiedad.
- Compruebe regularmente el filtro en busca de obstrucciones y limpie el prefiltro de la bomba y el cesto del skimmer para evitar daños a la bomba y garantizar el funcionamiento correcto del sistema.
- El nivel de presión acústica A en la estación de la persona que maneja el equipo no supera los 70 dB (A).

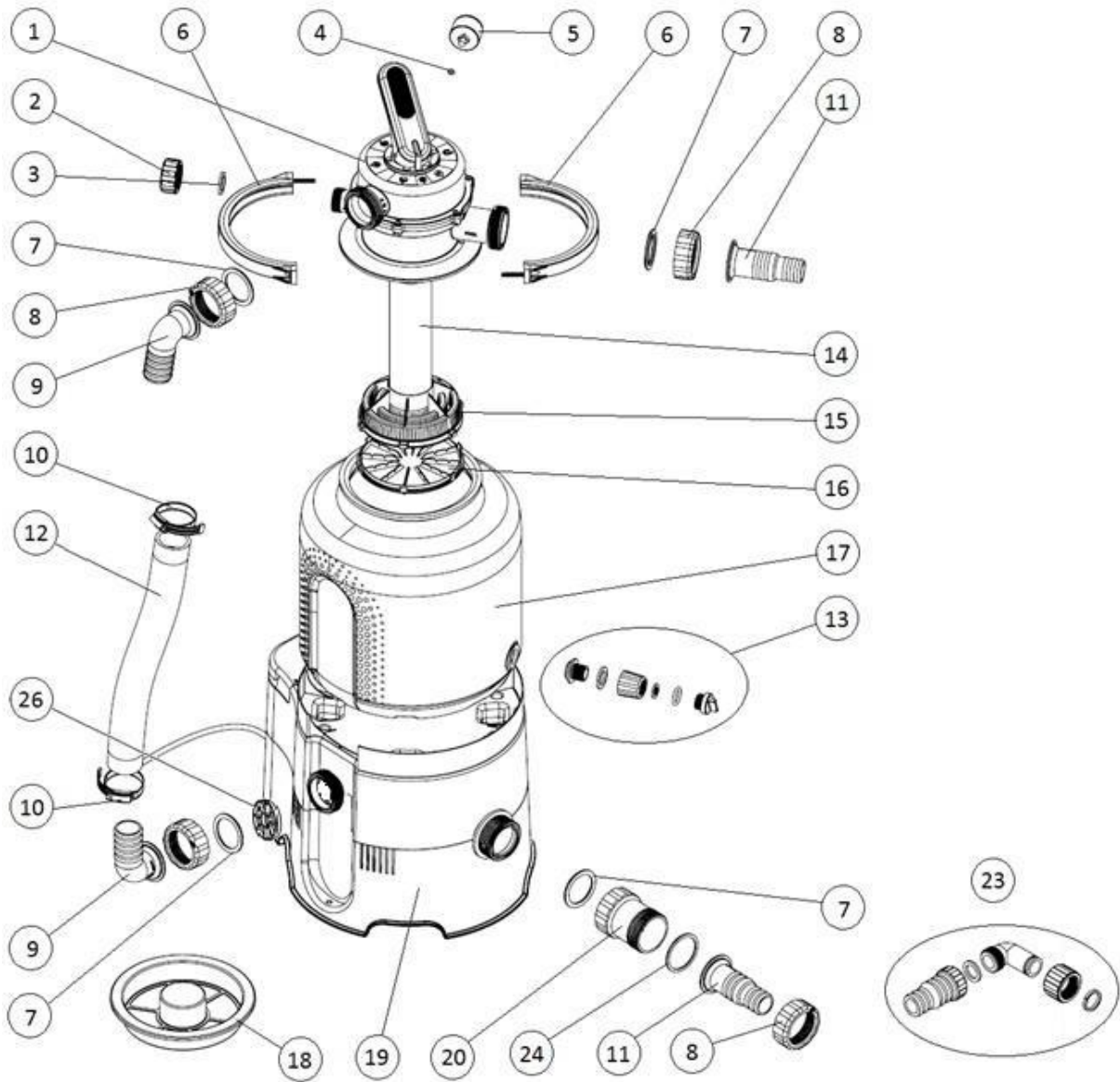
## Lista de componentes – AZURO 2m<sup>3</sup>/h



Ítem	Denominación	Cantidad
1	Válvula de múltiples vías	1
2	Tapón	2
3	Sello plano del tapón	2
4	Sello plano del manómetro	1
5	Manómetro	1
6	Manguito de la válvula 1/2, incluido el material de conexión	2
7	Sello de forma especial para mandriles y codos	4
8	Tuerca de unión para mandriles y codos	4
9	Codo D38	2
10	Abrazadera de la manguera 40-60	2
11	Mandril D32/38	2
12	Manguera de conexión	1
13	Tamiz de drenaje	1

Ítem	Denominación	Cantidad
14	Tubo de aspiración	1
15	Cesto de succión	1
16	Fondo del cesto de succión	1
17	Recipiente	1
18	Tolva	1
19	Soporte con bomba	1
20	Prefiltro	1
21	Manguera de piscina, 3 piezas	2
22	Abrazadera de la manguera 25-40	4
23	Kit de desagüe	1
24	Sello plano del prefiltro	1
25	Cinta de teflón	1
26	Rejilla contra la penetración de cuerpos extraños	1

## Listado de componentes – AZURO 4m<sup>3</sup>/h (T)

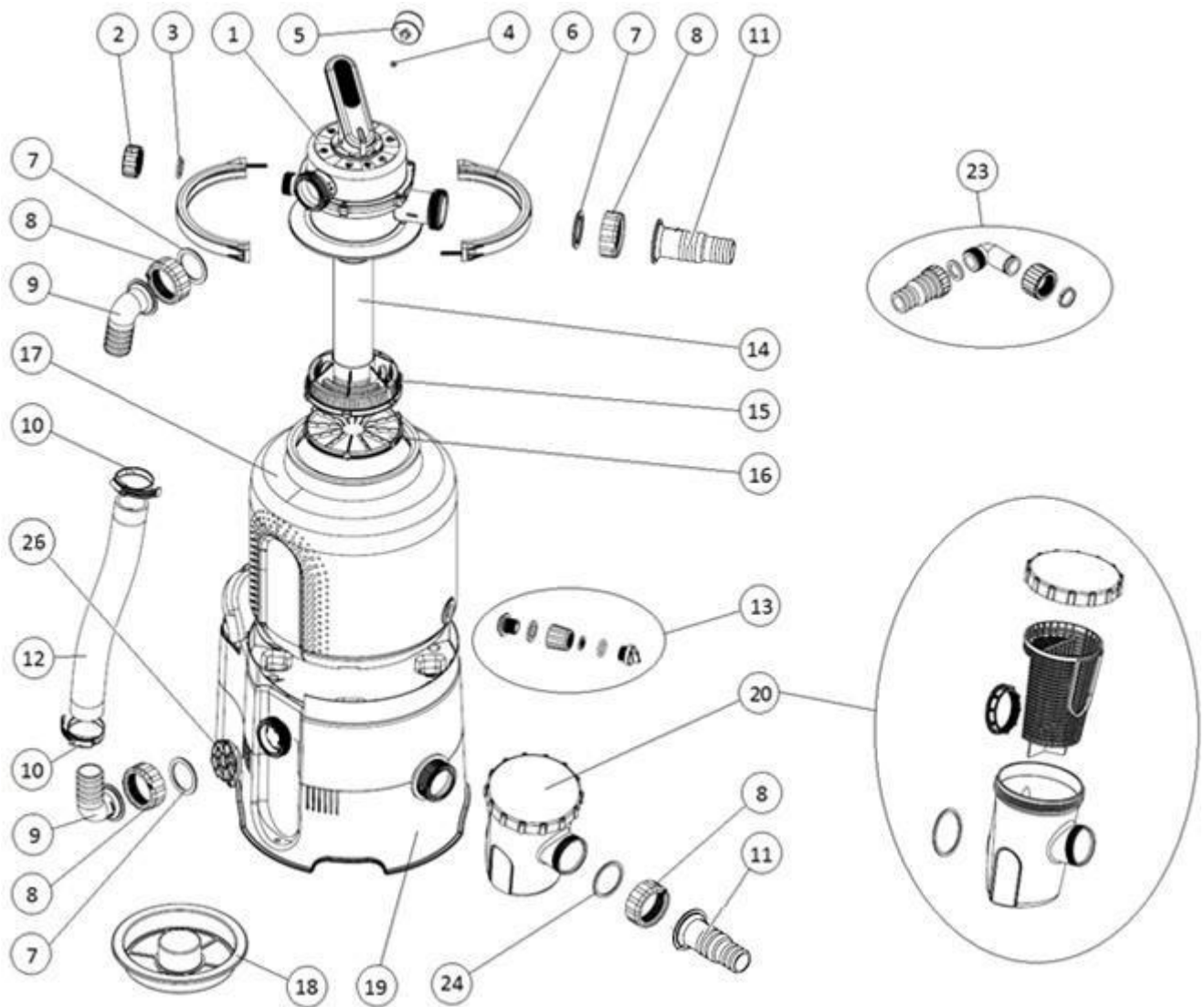


Ítem	Denominación	Cantidad
1	Válvula de múltiples vías	1
2	Tapón	1
3	Sello plano del tapón	1
4	Sello plano del manómetro	1
5	Manómetro	1
6	Manguito de la válvula 1/2, incluido el material de conexión	2
7	Sello de forma especial para mandriles y codos	4
8	Tuerca de unión para mandriles y codos	4
9	Codo D38	2
10	Abrazadera de la manguera 40-60	2
11	Mandril D32/38	2
12	Manguera de conexión	1
13	Accesorio de drenaje	1

Ítem	Denominación	Cantidad
14	Tubo de aspiración	1
15	Cesto de succión	1
16	Fondo del cesto de succión	1
17	Recipiente	1
18	Tolva	1
19	Soporte con bomba	1
20	Prefiltro	1
21	Manguera de piscina, 3 piezas	2
22	Abrazadera de la manguera 25-40	4
23	Kit de desagüe	1
24	Sello plano del prefiltro	1
25	Cinta de teflón	1
26	Rejilla contra la penetración de cuerpos extraños	1



## Lista de componentes – AZURO 6m<sup>3</sup>/h (T)



Ítem	Denominación	Cantidad
1	Válvula de múltiples vías	1
2	Tapón	1
3	Sello plano del tapón	1
4	Sello plano del manómetro	1
5	Manómetro	1
6	Manguito de la válvula 1/2, incluido el material de conexión	2
7	Sello de forma especial para mandriles y codos	4
8	Tuerca de unión para mandriles y codos	4
9	Codo D38	2
10	Abrazadera de la manguera 40-60	2
11	Mandril D32/38	2
12	Manguera de conexión	1
13	Accesorio de drenaje	1

Ítem	Denominación	Cantidad
14	Tubo de aspiración	1
15	Cesto de succión	1
16	Fondo del cesto de succión	1
17	Recipiente	1
18	Tolva	1
19	Soporte con bomba	1
20	Prefiltro	1
21	Manguera de piscina, 3 piezas	2
22	Abrazadera de la manguera 25-40	4
23	Kit de desagüe	1
24	Sello plano del prefiltro	1
25	Cinta de teflón	1
26	Rejilla contra la penetración de cuerpos extraños	1

## Uso

Esta unidad de filtrado está diseñada para filtrar agua en piscinas superficiales estacionales. No está destinada a piscinas que están en funcionamiento durante todo el año. La bomba de filtrado no es de aspiración automática, por lo que el filtro debe instalarse por debajo del nivel del agua en la piscina, con inundación natural de agua.

**ADVERTENCIA:** Las ilustraciones de este manual son solo para fines ilustrativos y pueden diferir del producto real suministrado. Nos reservamos el derecho de modificar el producto total o parcialmente sin previo aviso.

### Condiciones de uso de la unidad de filtrado:

- valor de pH del agua 6 - 8,5
- contenido máximo de cloro libre 10 mg/l
- contenido máximo de sal disuelta 0,5 %

## Antes de la puesta en marcha

Desembale todos los componentes antes de ensamblar y poner en servicio el equipo.

Mantenga una distancia segura entre el filtro y el entorno para permitir el manejo del equipo.

El filtro debe colocarse sobre una base sólida (por ejemplo, una losa de hormigón, etc.). La losa debe colocarse y nivelarse con un nivel de burbuja. El equipo no debe estar colocado en el césped, existe el riesgo de que la bomba se sobrecaliente.

Evite inundar el equipo. Las inundaciones pueden dañar el equipo o poner en peligro a las personas, causándoles lesiones por la corriente eléctrica.

Si ha llenado parcial o completamente la piscina, es necesario colocar el equipo de filtrado en el pozo del filtro, que estará conectado a la piscina. Si su filtro se coloca en un pozo, asegúrese de que el pozo no se pueda inundar con agua. Para evitar esto, es una buena idea llenar el fondo del pozo con grava para absorber pequeñas fugas de agua y crear un desagüe directamente en el alcantarillado. Es importante asegurar la ventilación del pozo, debido a la condensación de agua, el equipo puede dañarse.

Los accesorios necesarios, como mangueras adicionales, abrazaderas de manguera y arena de filtrado (no forman parte del suministro), están disponibles en la tienda del distribuidor.



**¡El filtro no debe funcionar en seco (sin agua)! Si el filtro se usa de esta manera, la garantía quedará anulada.**

## Datos técnicos

	SWING PLUS 10	SWING PLUS 14 (T)	SWING PLUS 18 (T)
Tensión	230 V / 50 Hz	230 V / 50 Hz	230 V / 50 Hz
Potencia de entrada	85 W	190 W	250 W
Flujo por el sistema	2 m <sup>3</sup> /h	4 m <sup>3</sup> /h	5 m <sup>3</sup> /h
Grado de protección	IPX5	IPX5	IPX5
Desplazamiento	1,5 m	1,5 m	1,5 m
Diámetro del filtro	143 mm	143 mm	143 mm
Superficie útil de filtrado	0,036 m <sup>2</sup>	0,036 m <sup>2</sup>	0,036 m <sup>2</sup>
Presión de trabajo	0,2 bar	0,3 bar	0,5 bar
Presión máxima de trabajo	0,4 bar	0,6 bar	1,0 bar
Temperatura máxima del agua	35 °C	35 °C	35 °C
Carga de arena	10 kg	14 kg	18 kg
Textura de los granos	0,6 - 1,2 mm	0,6 - 1,2 mm	0,6 - 1,2 mm



**¡Proteja el medio ambiente!** No deseche este equipo con la basura municipal. El producto contiene componentes eléctricos/electrónicos. De acuerdo con la Directiva Europea 2012/19/UE, los equipos eléctricos y electrónicos no deben desecharse con la basura municipal al final de su vida útil, pero es necesario desecharlos para su eliminación ecológica en los puntos de recogida destinados para tal fin. Recibirá la información sobre estos lugares en el ayuntamiento.

## **Ensamblado**

**Nota:** Dado que todas las juntas tienen sellos, no es necesario apretar demasiado las tuercas. Las piezas de plástico podrían dañarse.

**Nota:** Necesitará un destornillador de cruz o de punta plana y una llave Allen 10 para ensamblar.

### **1. Instalación del accesorio de drenaje en el recipiente**

Inserte la pieza de acoplamiento roscada a través del agujero de drenaje del recipiente desde el interior (**FIG. 1.1**). Coloque un sello en la rosca que sobresale y atornille el casquillo (**FIG. 1.2**). Inserte un tamiz en éste contra las fugas de arena. Empuje el tamiz enroscando el tapón con la junta tórica (**FIG. 1.3**). El apriete manual es suficiente para sellar las juntas. El uso de tenazas puede dañar las piezas.

#### **1.A Para un recipiente de 10 l con cuello de drenaje, proceda de la siguiente manera:**

Inserte el tamiz de drenaje a través del agujero de drenaje del recipiente desde el interior (**FIG. 1.4**). Enrosque el tapón con sello (**FIG. 1.5**) en el cuello roscado. El apriete manual es suficiente para sellar las juntas. El uso de tenazas puede dañar las piezas.

### **2. Ensamblaje del cesto de succión**

Conecte la parte inferior del cesto de succión al propio cesto de succión haciendo clic en 6 cierres alrededor de su circunferencia. Inserte el tubo de succión en el cesto de succión completo (**FIG. 2.1**). Coloque la unidad en el recipiente vacío (**FIG. 2.2**), fije su posición colocando la tolva (**FIG. 2.3**). El recipiente ahora está listo para llenarse con arena.

### **3. Llenado de arena**

Recomendamos colocar el recipiente en la base con la bomba antes de llenar la arena. Manipular con el recipiente lleno es difícil. Alinee las ranuras laterales en el recipiente con las ranuras en la base, el accesorio de drenaje debe estar orientado en dirección opuesta al interruptor (**FIG. 3.1**).

Con la tolva instalada, llene el recipiente con la cantidad necesaria de arena (**FIG. 3.2**). El nivel de arena en el recipiente debe alcanzar la parte superior de las ranuras laterales (**FIG. 3.3**). Ahora quite la tolva y elimine los granos de arena u otras impurezas de la superficie de sellado del cuello del recipiente.

### **4. Instalación de la válvula de múltiples vías**

Inserte la junta tórica debajo de la válvula y colóquela en el cuello del recipiente lleno. Gire la válvula de modo que su cuello PUMP/BOMBA esté orientado en la misma dirección que la salida de la bomba en la base del recipiente. Luego coloque ambas mitades de la abrazadera en el recipiente y el accesorio de la válvula, conecte los tornillos (**FIG. 4.3**) y apriételes uniformemente.

Inserte un pequeño sello de goma en el agujero del manómetro, atornille el cuerpo del manómetro (**FIG. 4.1**) y apriétele ligeramente con la mano.

**!!! Preste especial atención al correcto atornillado, ¡la rosca fina puede dañarse!**

Enrosque el tapón con el sello en el cuello de WASTE/DESAGÜE (**FIG. 4.2**).

### **5. Instalación de las mangueras de conexión**

Inserte las bridas de apriete en la manguera, inserte los codos junto con las tuercas de unión en ambos extremos de la manguera (**FIG. 5.1**). Inserte la rejilla contra la penetración de partículas sólidas en la salida lateral de la bomba (**FIG. 5.2**), luego conecte la manguera preparada a esta salida y al cuello de la válvula PUMP/BOMBA usando tuercas de unión y sellos (**FIG. 5.3**).

**!!! ¡¡¡Apretar las abrazaderas de manguera solo después de apretar las tuercas de unión!!!**

### **6. Instalación del prefiltro y los mandriles**

Instale el prefiltro transparente en el cuello de succión de la bomba, luego sobre él el mandril de la manguera de conexión (**FIG. 6.1**). **!!! ¡¡¡Preste atención a la forma del sello utilizado!!!**

#### **6.A Para el filtro SWING PLUS 18 con un prefiltro grande, proceda de la siguiente manera:**

Inserte el cuerpo del prefiltro junto con el sello en el cuello de la bomba y apriete la tuerca de unión dentro del prefiltro, inserte el cesto para suciedad en el prefiltro y cierre con la tapa con junta tórica. Instale los mandriles de conexión en el cuello de la tuerca de unión (**FIG. 6.2**).

**!!! ¡¡¡Preste atención a la forma del sello utilizado!!!** Atornille el segundo mandril de conexión de manguera en el cuello de la válvula POOL/PISCINA (**FIG. 6.3**).

### **7. Conexión del equipo a la piscina: ver FIG. 7.1, FIG. 7.2**

Conecte el equipo a la piscina utilizando mangueras de piscina y las abrazaderas adecuadas.

## **Funcionamiento del equipo**

### **1. Llenado con agua/purga de la bomba**

Quite el tapón del cuello “DESAGÜE/WASTE” (FIG. 8.1), mueva la palanca de la válvula a la posición PURGA y espere hasta que el agua comience a salir por el cuello (FIG. 8.2). Luego mueva la palanca de la válvula a la posición CERRADA y vuelva a enroscar el tapón. Finalmente, mueva la palanca de la válvula a la posición de FILTRACIÓN. Ahora se puede poner en marcha el filtro.

Antes de usar por primera vez o después de cambiar la carga de arena, primero enjuague la arena.

### **2. Puesta en marcha**

Utilice el interruptor basculante en la parte trasera del filtro para poner el equipo en marcha.

ENCENDIDO: FIG. 9.1

APAGADO: FIG. 9.2



**¡Compruebe la posición de la válvula antes de conectar el equipo a la red!**

**Nunca encienda el equipo cuando la posición de la válvula de seis vías esté en la posición CERRADA, o si la tubería en el sistema circulatorio está obstruida.**

### **2.A El filtro SWING marcado con “T” está equipado con un temporizador ajustable (FIG. 9.3):**

Utilice el conmutador corredero para seleccionar la función deseada. El temporizador se puede configurar en intervalos de 20 minutos en un ciclo de 24 horas. Un tope corresponde a 20 minutos, es decir, 3 topes = 1 hora. El LED de control indica la marcha del equipo.

### **3. Uso**

Coloque la válvula en la posición FILTRACIÓN y encienda el equipo. Compruebe periódicamente el flujo a través del filtro (presión en el manómetro) y realice un enjuague de la arena en base a los valores averiguados.

Es recomendable determinar el horario de filtrado en función del tamaño de la piscina y su uso. La condición para una filtración correcta es que el agua de la piscina se filtre al menos una vez al día. El tiempo mínimo de funcionamiento del filtro es, por lo tanto, la relación entre el volumen de la piscina y el caudal de filtración.

*Ejemplo: Para una piscina con un volumen de agua de 10 m<sup>3</sup> y el filtro SWING PLUS 10 con un caudal de 2 m<sup>3</sup>/h, sería 5 horas.*

### **4. Limpieza del prefiltro**

Si hay suciedad visible o restricción de la función del filtro, limpie el prefiltro con un chorro de agua (FIG. 10.1).

En el caso del filtro SWING PLUS 18, enjuague el cesto del filtro interior (FIG. 10.2).

### **5. Enjuague de la arena**

Dependiendo de la presión en el recipiente, es posible saber cuándo es necesario enjuagar el medio de filtrado. Después de la primera puesta en marcha con arena de filtrado limpia, anote el valor de la presión; al aumentar éste en más de una unidad de escala, es necesario realizar el ENJUAGUE (2-3 minutos) + LAVADO (aprox. 30 segundos), ver “Posiciones de la válvula”. Para la filtración diaria, se recomienda enjuagar la arena al menos una vez a la semana.

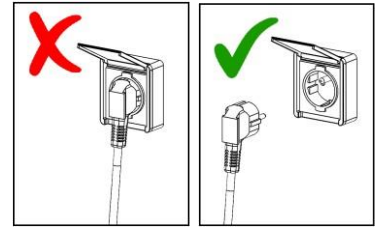
Para funciones de filtración como ENJUAGUE, LAVADO y DESAGÜE, es posible utilizar un juego de desagüe: en el cuello de desagüe “DESAGÜE/WASTE” en lugar del tapón, atornille directamente el mandril, o el codo con el mandril para la manguera de desagüe .

**AL DRENAR EL AGUA DEL CUELLO “DESAGÜE/WASTE”, ASEGÚRESE DE CUMPLIR CON TODOS LOS REQUISITOS LEGISLATIVOS PARA LA GESTIÓN DE LAS AGUAS RESIDUALES. NO DRENE EL AGUA A LUGARES DONDE PODRÍA CAUSAR DAÑOS POR INUNDACIONES. EL CUELLO “DESAGÜE/WASTE” PUEDE SER EQUIPADO CON UN ACCESORIO PARA CONECTAR LA MANGUERA DE DESAGÜE/DRENAJE. DURANTE LA FILTRACIÓN, EL CUELLO “DESAGÜE/WASTE” DEBE ESTAR CERRADO CON UN TAPÓN.**

## Manejo de la válvula de múltiples vías



**Desconecte siempre el equipo de la red antes de cambiar la posición de la válvula.** Antes de empezar a manipular con ella, espere aproximadamente medio minuto después de apagar la bomba; la suciedad y la arena arremolinadas se asentarán.



Empuje la palanca hacia abajo (FIG. 12.1), gírela a la posición deseada (FIG. 12.2).

## Cuidado

Las impurezas visibles se eliminan mediante el sistema de filtrado. Sin embargo, esto no se aplica a las algas, bacterias y microorganismos, que son un obstáculo constante para lograr un agua limpia y saludable en la piscina. Para la prevención, hay muchos productos especiales disponibles que, en una concentración adecuada, contrarrestan permanentemente las amenazas mencionadas anteriormente para su piscina y mantienen el agua higiénicamente segura y limpia.

## Mantenimiento

Compruebe periódicamente el funcionamiento del equipo durante la temporada de baño. Esto es importante para que un posible fallo pueda identificarse a tiempo y para que pueda repararse lo antes posible. El proveedor no se hace responsable de los daños resultantes causados por un defecto en la unidad de filtrado o en la instalación eléctrica.

Enjuague la arena con regularidad. Si la permeabilidad de la arena del filtro no mejora incluso después del enjuague, es decir que la presión en el manómetro se mantiene alta incluso después del enjuague, cambie la arena.

No limpie la tapa del filtro ni el propio recipiente del filtro con ningún disolvente, ya que esto podría dañar su superficie (pérdida de brillo, transparencia, etc.).

## Preparación para el invierno

Al final de la temporada, el filtro debe limpiarse, vaciarse, desensamblarse y almacenarse. Desconecte el filtro de la piscina y drene el agua del recipiente usando la válvula de drenaje ubicada en la parte inferior del recipiente del filtro.

Abra el recipiente del filtro y saque la arena. Limpie la arena y elimine conglomerados o grumos. Cambie regularmente la arena en el recipiente.

Vuelva a ensamblar el filtro y colóquelo en una habitación seca y resistente a las heladas durante el invierno. Mueva la palanca de la válvula a la posición intermedia PURGA/PREPARACIÓN PARA EL INVIERNO, que se utiliza para preparar el filtro para el invierno.

## Condiciones de garantía y servicio técnico

Las condiciones de la garantía se aplican según se describe en el Certificado de garantía del vendedor.

Si necesita asesoramiento, servicio o una pieza de recambio, póngase en contacto con su vendedor. Utilice las piezas de recambio originales para el mantenimiento y las reparaciones.

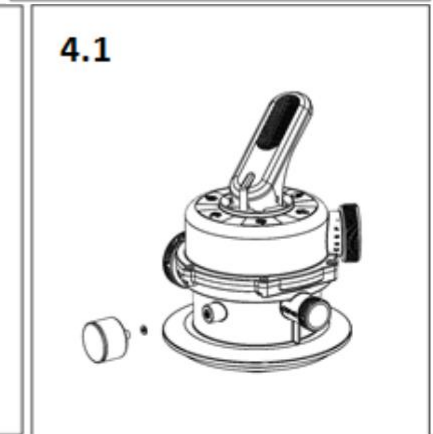
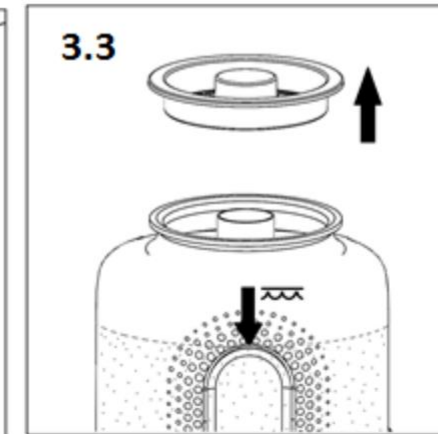
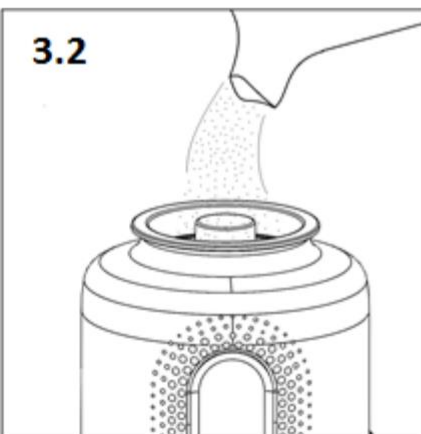
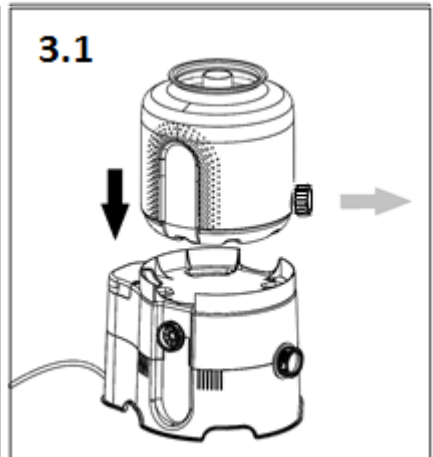
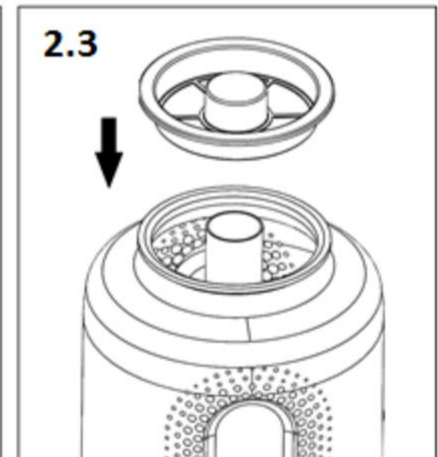
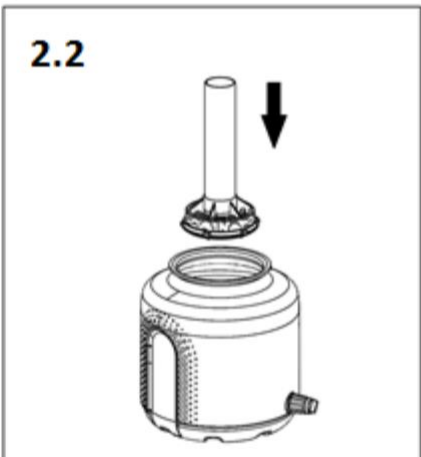
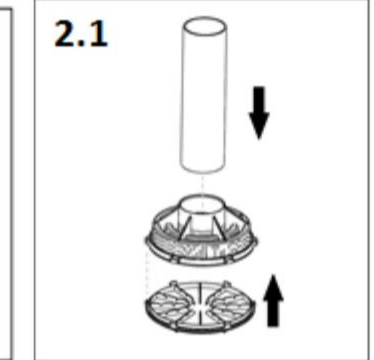
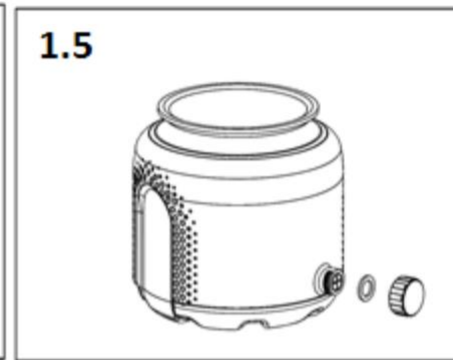
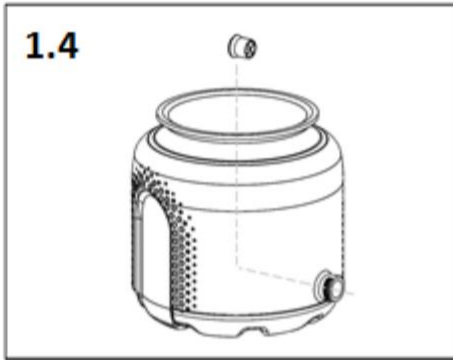
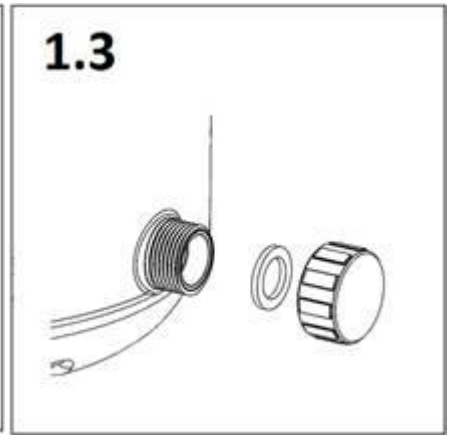
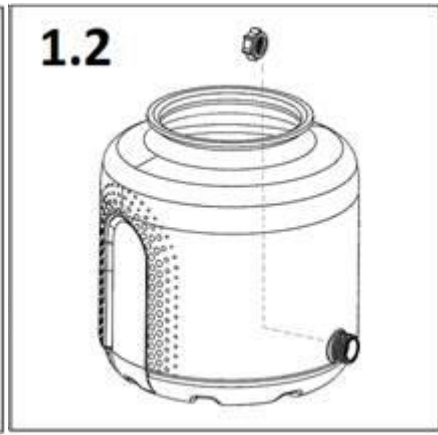
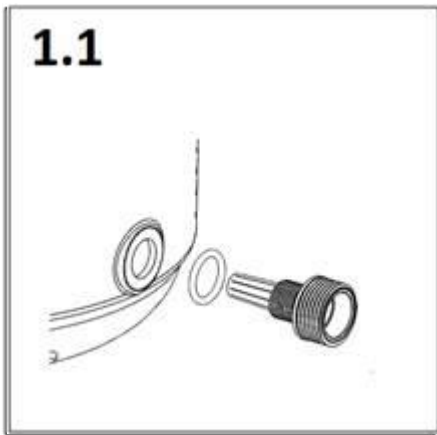
## Pruebas del producto

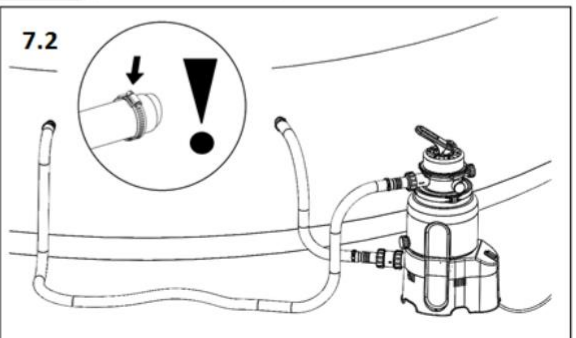
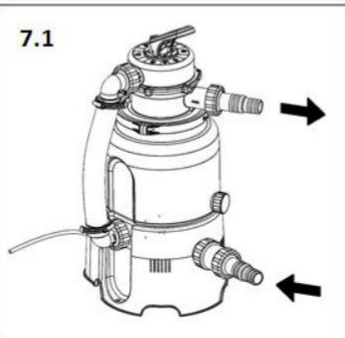
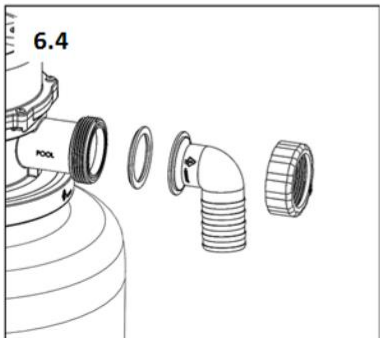
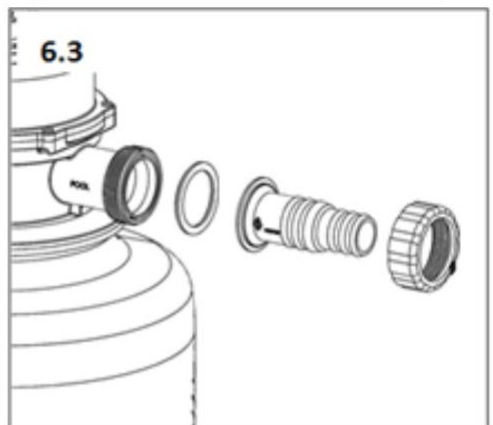
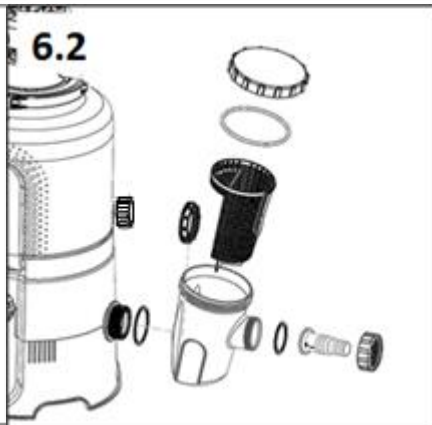
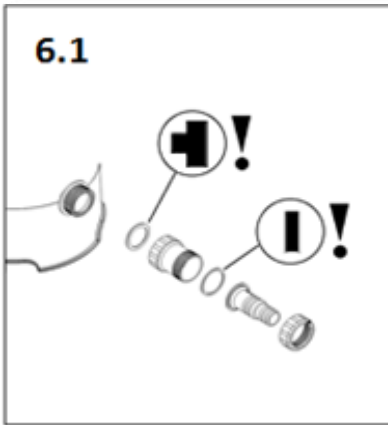
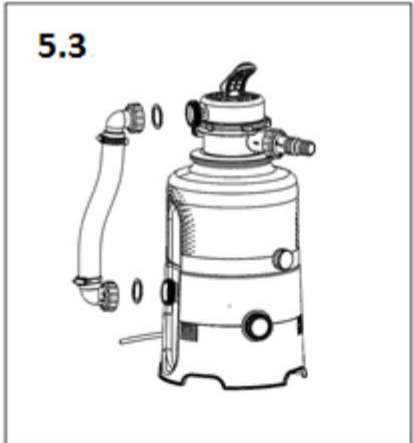
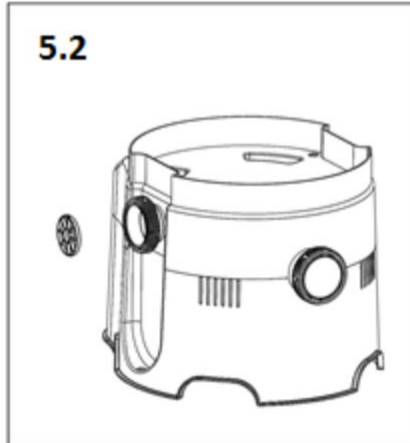
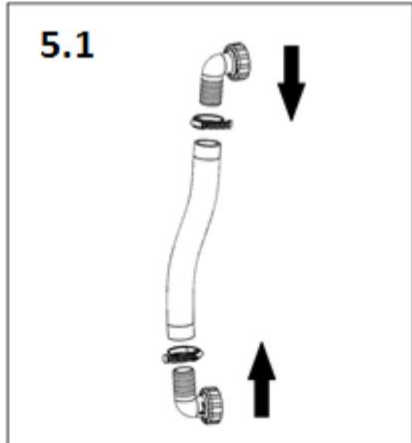
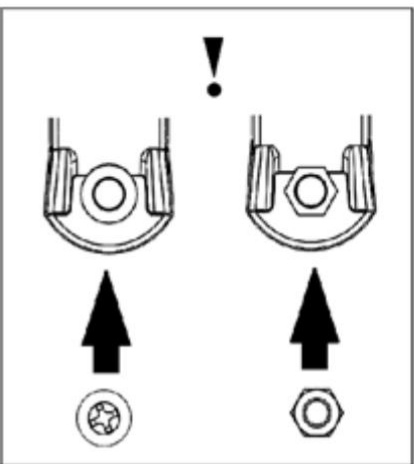
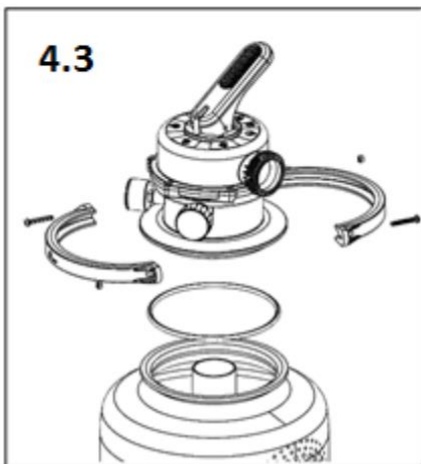
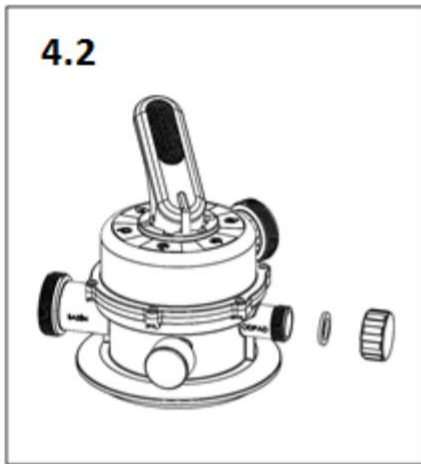
El producto está sujeto a la norma EN 60335-2-41, también cumple con los requisitos de las Directivas 2006/42/EC (Directiva de maquinaria), 2014/30/UE (Compatibilidad electromagnética), 2014/35/EU (Equipos eléctricos) y RoHS sobre el contenido de sustancias peligrosas en equipos eléctricos.

El producto fue probado en Státní zkušebna strojů a.s. (Laboratorio Estatal de Pruebas).

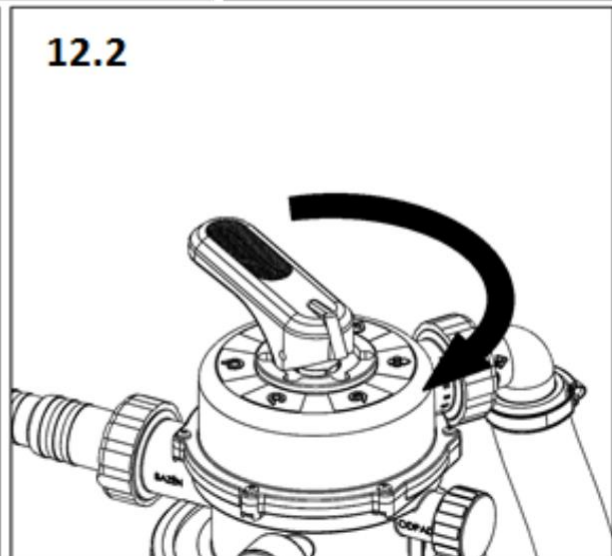
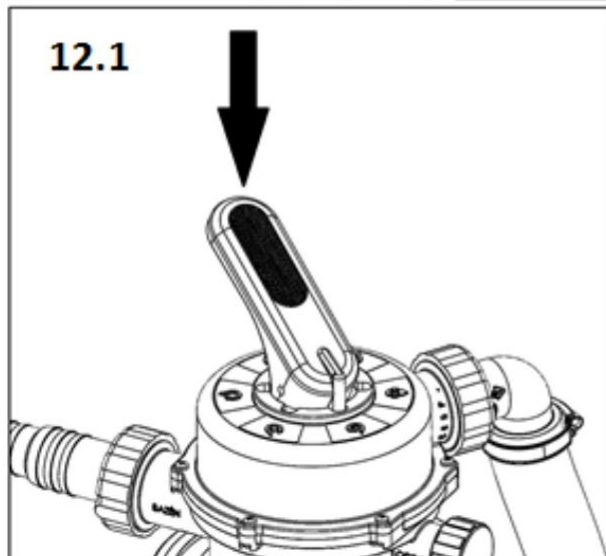
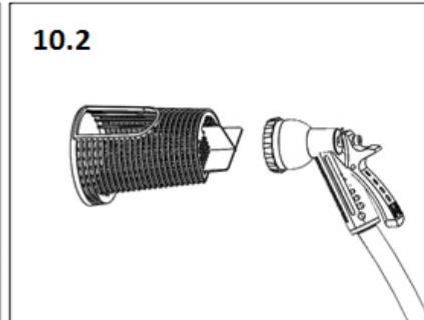
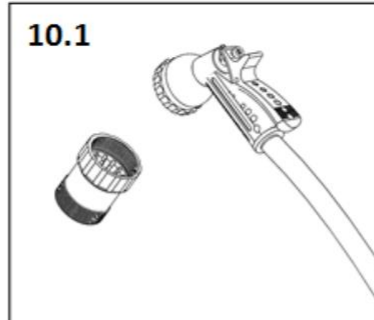
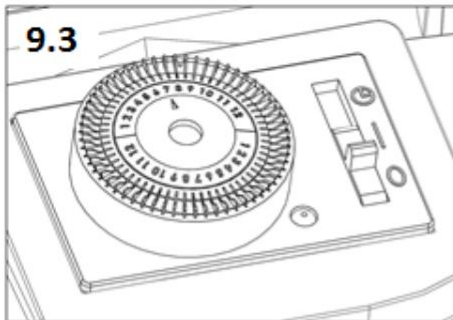
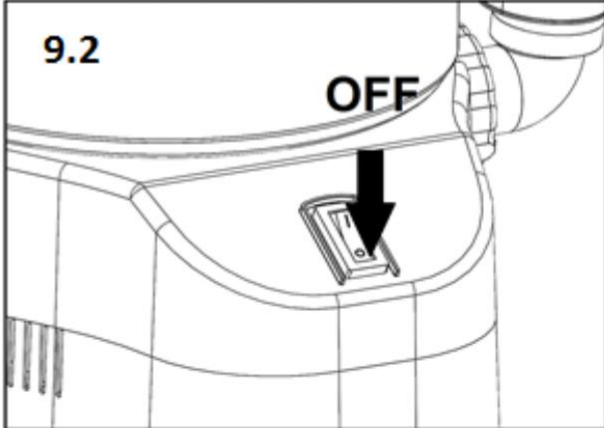
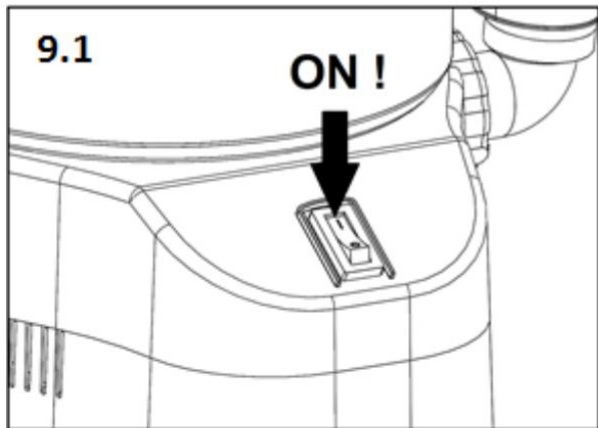
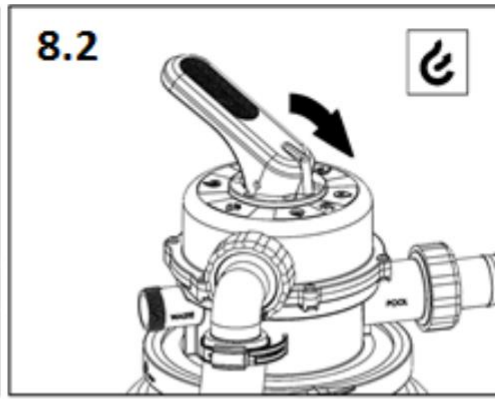
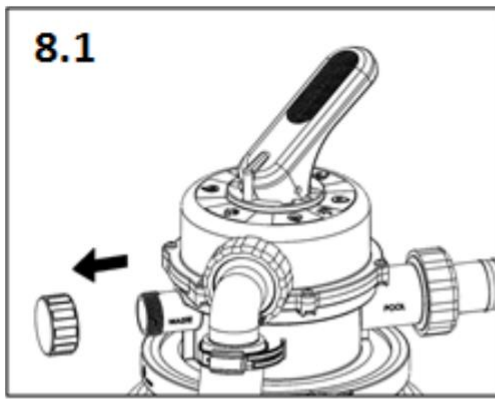
## Solución de problemas

Flujo bajo o ninguno	El filtro no ha sido purgado	Purgue el filtro
	Palanca de la válvula en la posición CERRADA	Gire a la posición de FILTRACIÓN
	Arena muy sucia	Realice el ENJUAGUE o cambie la arena
	Prefiltro obstruido	Desmonte y enjuague el prefiltro
	Skimmer obstruido	Desmonte y enjuague el cesto del skimmer
	Filtro dañado	Póngase en contacto con el servicio técnico
La arena entra en la piscina	Manipulación con la palanca de la válvula con el filtro encendido	Apague el filtro antes de manipular con la palanca
	Tamaño de grano pequeño de arena de filtrado	El tamaño de grano recomendado es de 0,6 a 1,2 mm
	Alto nivel de arena en el recipiente	Reduzca el nivel de arena en el recipiente
La bomba aspira aire (hay burbujas en el sistema)	Juntas insuficientemente apretadas	Apriete suavemente las tuercas de unión
	Fuga en las conexiones del prefiltro	Vuelva a sellar las juntas
	Sello dañado	Compruebe los sellos en las juntas "delante" de la bomba
Fuga de agua del equipo	Junta no estanca	Apriete/vuelva a sellar las juntas
	Sello dañado	Compruebe el sello
El agua de la piscina no se puede limpiar	Tratamiento químico insuficiente del agua	Compruebe el valor de pH y el contenido de cloro en el agua
	Tiempo de filtración insuficiente	Incremente el tiempo de filtración

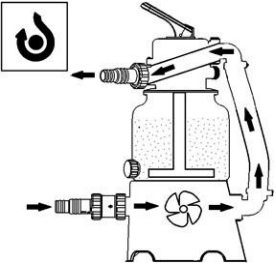
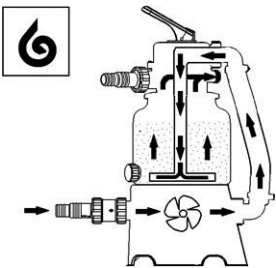
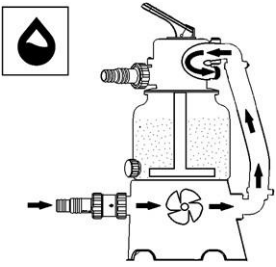
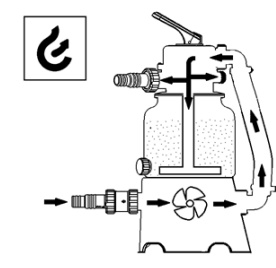
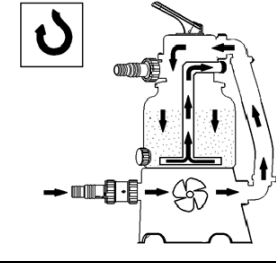
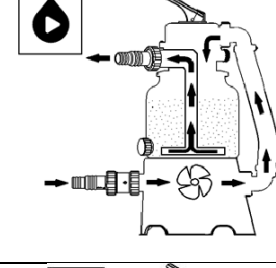
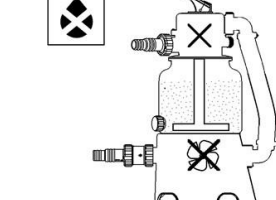








## Posiciones de la válvula

	<p><b>BYPASS:</b> El agua fluye a través del equipo fuera de la carga de arena.</p>
	<p><b>ENJUAGUE:</b> El agua fluye a través de la carga de arena en la dirección opuesta, por lo que elimina la suciedad, el agua no regresa a la piscina, sale por el cuello "DESAGÜE"- ¡Quite el tapón!</p>
	<p><b>DESAGÜE:</b> El agua fluye fuera de la carga de arena hacia el cuello "DESAGÜE" - ¡Quite el tapón! La posición sirve para bajar el nivel del agua en la piscina o para aspirar la suciedad más gruesa.</p>
	<p><b>PURGA/PREPARACIÓN PARA EL INVIERNO:</b> En esta posición la válvula es transitable en todas las direcciones, el aire que escapa permitirá que la cámara de la bomba se inunde espontáneamente. La posición también se utiliza para la preparación para el invierno o el apagado a largo plazo del filtro.</p>
	<p><b>LAVADO:</b> La posición se utiliza durante la primera puesta en marcha con una nueva carga de arena o después de realizar un "ENJUAGUE", la arena en movimiento se asienta y la suciedad residual se enjuaga a través del cuello "DESAGÜE" - ¡Quite el tapón!</p>
	<p><b>FILTRACIÓN:</b> Posición principal de la válvula, el agua se filtra a través de la carga de arena y se devuelve a la piscina.</p>
	<p><b>CERRADO:</b> ¡No encienda el equipo!</p>

# Песочный фильтр

Руководство по установке,  
монтажу и эксплуатации  
(оригинальное руководство по  
эксплуатации)



**ПЕРЕД УСТАНОВКОЙ ДАННОГО ИЗДЕЛИЯ И ЕГО ИСПОЛЬЗОВАНИЕМ  
ВНИМАТЕЛЬНО ПРОЧТИТЕ НАСТОЯЩЕЕ РУКОВОДСТВО, РАЗБЕРИТЕСЬ В  
ЕГО СОДЕРЖАНИИ И СОБЛЮДАЙТЕ ВСЕ  
ЕГО ПОЛОЖЕНИЯ. СОХРАНИТЕ НАСТОЯЩЕЕ РУКОВОДСТВО ДЛЯ  
ПОСЛЕДУЮЩЕГО ПОЛЬЗОВАНИЯ.**

## Общие положения

Для АО «Mountfield a.s.» составило ООО «Garsys s.r.o.», место нахождения: Průmyslová zóna u dolu František, ulice K Prádlu, 735 Horní Suchá, 735 35; страна происхождения: Чешская Республика.

## Правила техники безопасности



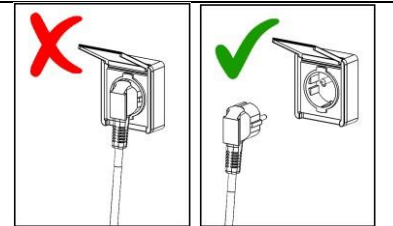
В настоящем руководстве данным символом обозначены те указания, при несоблюдении которых может быть поставлено под угрозу здоровье персонала.



В настоящем руководстве данным символом обозначены те указания, при несоблюдении которых грозит удар электрическим током.



**ПРИ ЛЮБЫХ ОПЕРАЦИЯХ С  
УСТРОЙСТВОМ ИЛИ ПРИ КУПАНИИ В  
БАСЕЙНЕ ОТКЛЮЧИТЕ ЕГО ОТ  
ЭЛЕКТРОСЕТИ**

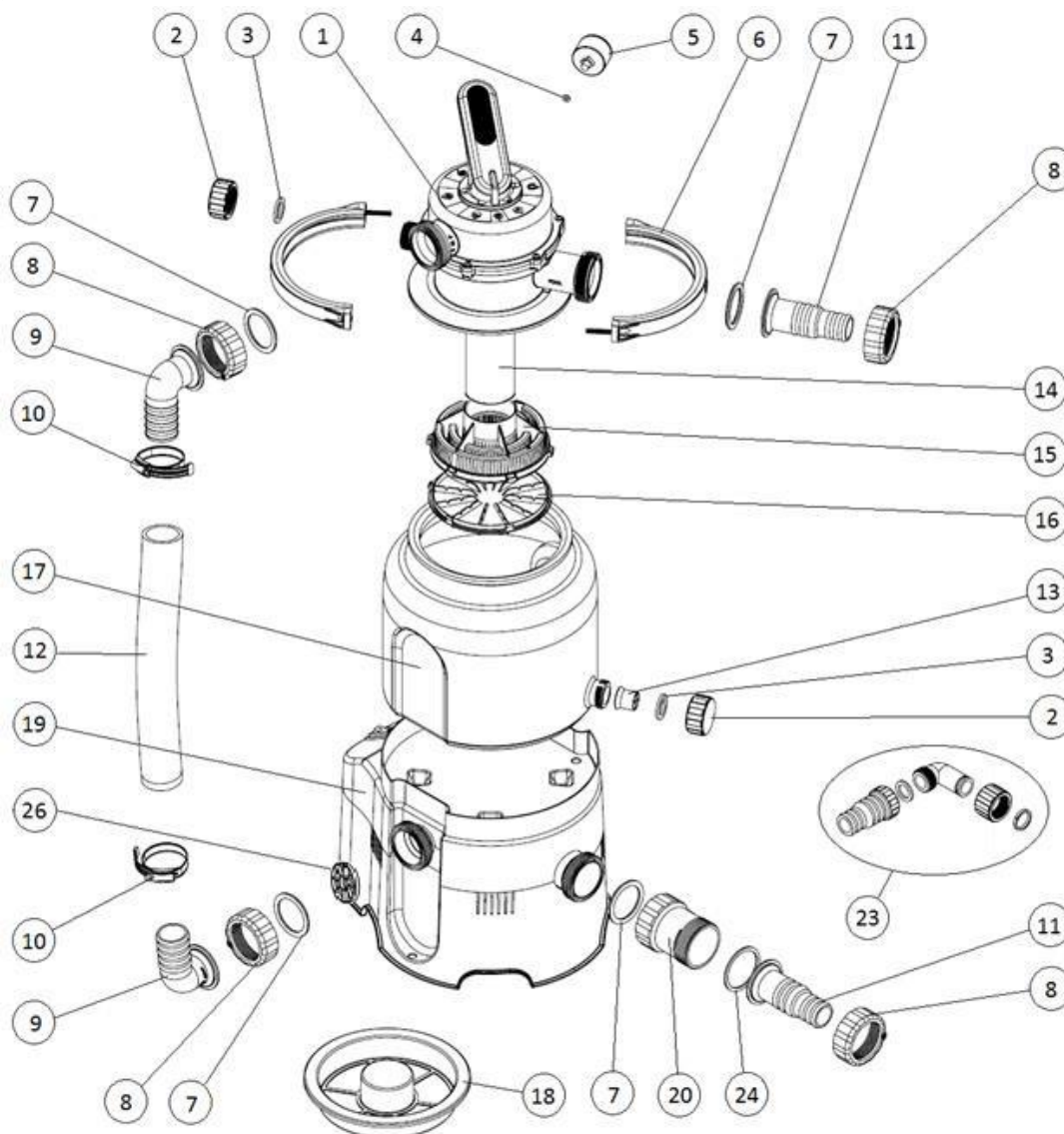


**ПРОЧТИТЕ НАСТОЯЩЕЕ РУКОВОДСТВО И СОБЛЮДАЙТЕ ЕГО ПОЛОЖЕНИЯ**  
Несоблюдение положений данного руководства может привести к травме или даже смерти в результате удара электрическим током.

- Устройство может использоваться детьми в возрасте от 8 лет и старше, а также лицами с ограниченными физическими, сенсорными или умственными способностями или отсутствием опыта и знаний при условии, что они находятся под присмотром компетентного взрослого или прошли инструктаж по безопасному использованию устройства и понимают потенциальную опасность. Дети не должны играть с устройством. Не разрешайте детям проводить его чистку или техобслуживание без присмотра.
- Подключайте устройство только к источнику питания, соответствующему стандарту ČSN, включайте в штепсельную розетку, расположенную на расстоянии не менее 3,5 м от бассейна и защищенную автоматическим выключателем с номинальным током отключения не более 30 мА.
- Устройство включайте непосредственно в штепсельную розетку. При использовании удлинителя используйте только тот, который соответствует требованиям CSN для наружного применения.
- Не пытайтесь вставлять вилку сетевого шнура в розетку или извлекать ее, если у Вас мокрые руки или если Вы стоите в воде.
- Расположите устройство так, чтобы оно не могло быть использовано в качестве вспомогательного средства для детей при входе в бассейн.
- Держите детей на безопасном расстоянии от устройства и шнура питания. Не позволяйте детям играть с устройством.
- Не закапывайте сетевой шнур в землю, предотвратите его повреждение. Расположите его так, чтобы его не могли повредить газонокосилки, ножницы для живой изгороди или аналогичное оборудование.
- Обеспечьте доступ к вилке шнура питания для немедленного отключения устройства от электросети.
- Отключите оборудование от электросети до того, как люди войдут в бассейн. Запрещается использовать устройство, когда в бассейне находятся люди.
- Никогда не эксплуатируйте устройство без воды.
- Никогда не используйте поврежденное или некомплектное оборудование. Неисправности немедленно устраняйте. При техническом обслуживании и ремонте используйте оригинальные запасные части.

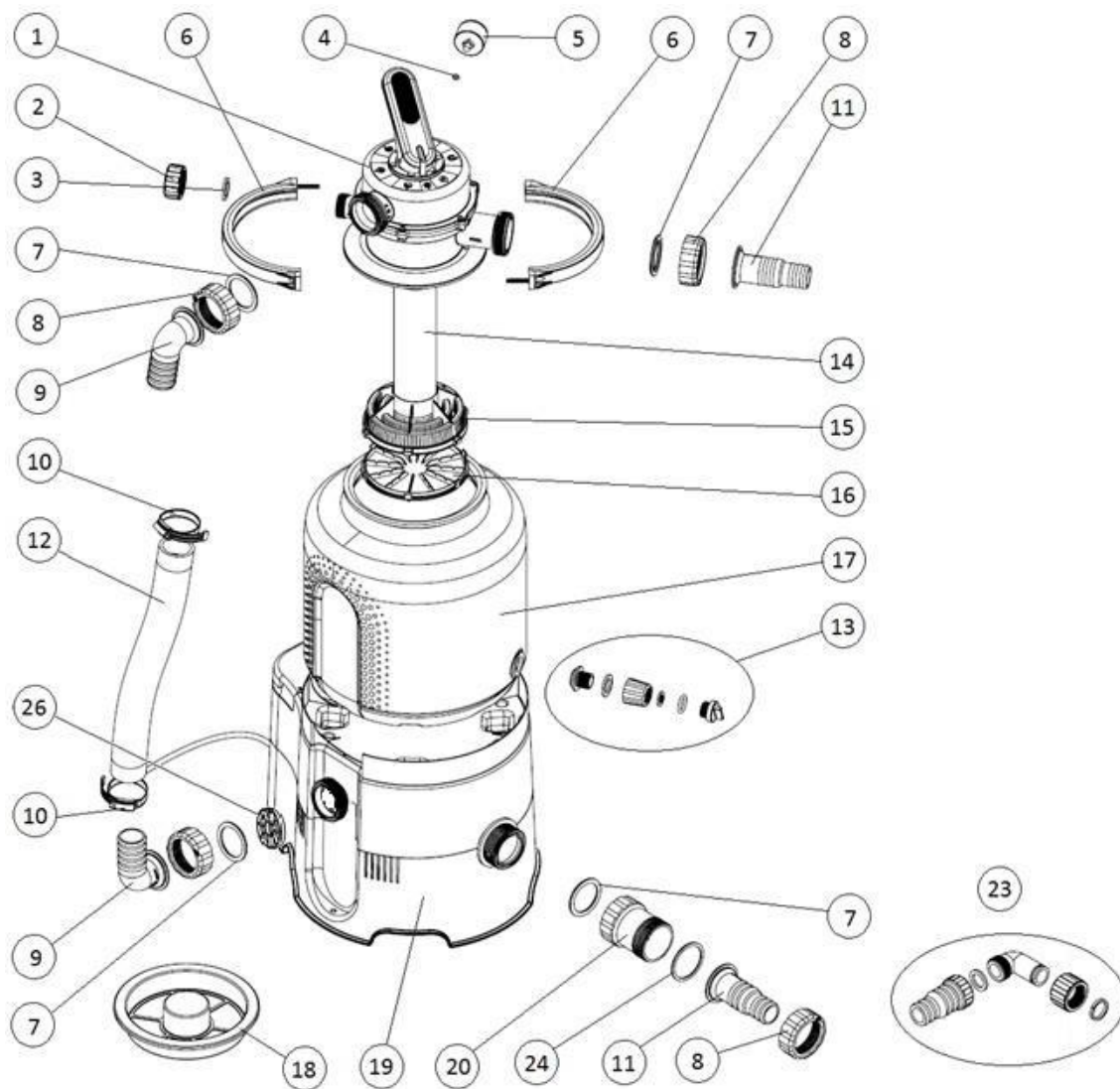
- Никогда не включайте устройство, если шестиходовой клапан находится в положении ЗАКРЫТО или если трубопровод в системе циркуляции заблокирован; это может привести к повреждению, разрыву или отрыву крышки шестиходового клапана, что может вести к травмам или материальному ущербу.
- Регулярно проверяйте степень загрязнения фильтра и очищайте фильтр предварительной очистки насоса и корзину скиммера, чтобы предотвратить повреждение насоса и обеспечить надлежащую работу системы.
- Уровень акустического давления A в досягаемости пользователя не должен превышать 70 дБ (A).

## Перечень деталей – AZURO 2m<sup>3</sup>/h



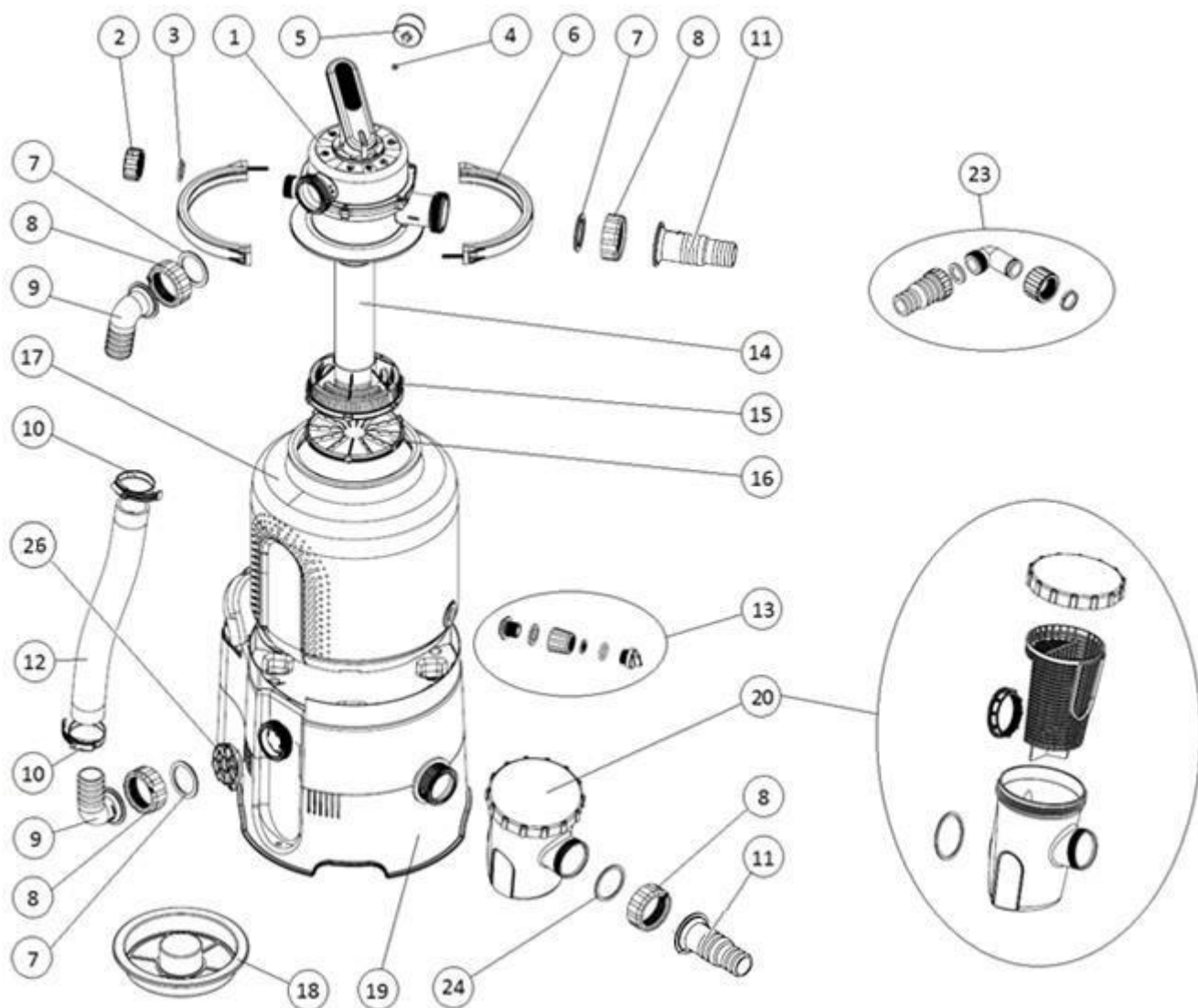
Позиция	Название	Количество	Позиция	Название	Количество
1	Многоходовой клапан	1	14	Впускная трубка	1
2	Пробка	2	15	Впускная корзина	1
3	Плоское уплотнение пробки	2	16	Дно впускной корзины	1
4	Плоское уплотнение манометра	1	17	Емкость	1
5	Манометр	1	18	Загрузочная воронка	1
6	Обойма клапана 1/2, вкл. соед. материал	2	19	Основание с насосом	1
7	Профилированное уплотнение насадок для шлангов и коленьев	4	20	Фильтр предварительной очистки	1
8	Накидная гайка насадок для шлангов и коленьев	4	21	Шланги для бассейна, 3 части	2
9	Колено D38	2	22	Хомут для шланга 25–40	4
10	Хомут для шланга 40–60	2	23	Сливной комплект	1
11	Насадка D32/38	2	24	Плоское уплотнение фильтра предварительной очистки	1
12	Соединительный шланг	1	25	Тефлоновая лента	1
13	Ситечко для слива	1	26	Защитная решетка от попадания инородных тел	1

## Перечень деталей – AZURO 4m<sup>3</sup>/h (T)



Позиция	Название	Количество	Позиция	Название	Количество
1	Многоходовой клапан	1	14	Впускная трубка	1
2	Пробка	1	15	Впускная корзина	1
3	Плоское уплотнение пробки	1	16	Дно впускной корзины	1
4	Плоское уплотнение манометра	1	17	Емкость	1
5	Манометр	1	18	Загрузочная воронка	1
6	Обойма клапана 1/2, вкл. соед. материал	2	19	Основание с насосом	1
7	Профилированное уплотнение насадок для шлангов и коленьев	4	20	Фильтр предварительной очистки	1
8	Накидная гайка насадок для шлангов и коленьев	4	21	Шланги для бассейна, 3 части	2
9	Колено D38	2	22	Хомут для шланга 25–40	4
10	Хомут для шланга 40–60	2	23	Сливной комплект	1
11	Насадка D32/38	2	24	Плоское уплотнение фильтра предварительной очистки	1
12	Соединительный шланг	1	25	Тефлоновая лента	1
13	Сливное резьбовое соединение	1	26	Защитная решетка от попадания инородных тел	1

## Перечень деталей – AZURO 6m<sup>3</sup>/h (T)



Позиция	Название	Количество	Позиция	Название	Количество
1	Многоходовой клапан	1	14	Впускная трубка	1
2	Пробка	1	15	Впускная корзина	1
3	Плоское уплотнение пробки	1	16	Дно впускной корзины	1
4	Плоское уплотнение манометра	1	17	Емкость	1
5	Манометр	1	18	Загрузочная воронка	1
6	Обойма клапана 1/2, вкл. соед. материал	2	19	Основание с насосом	1
7	Профилированное уплотнение насадок для шлангов и коленьев	4	20	Фильтр предварительной очистки	1
8	Накидная гайка насадок для шлангов и коленьев	4	21	Шланги для бассейна, 3 части	2
9	Колено D38	2	22	Хомут для шланга 25-40	4
10	Хомут для шланга 40-60	2	23	Сливной комплект	1
11	Насадка D32/38	2	24	Плоское уплотнение фильтра предварительной очистки	1
12	Соединительный шланг	1	25	Тефлоновая лента	1
13	Сливное резьбовое соединение	1	26	Защитная решетка от попадания инородных тел	1



## Назначение

Это фильтрующее устройство предназначено для фильтрации воды в сезонных наземных бассейнах. Оно не предназначено для бассейнов, используемых круглогодично. Насос фильтра не является самовсасывающим, поэтому фильтр должен быть установлен ниже уровня воды в бассейне, с подачей в него воды под воздействием гравитации.

**ПРЕДУПРЕЖДЕНИЕ:** Рисунки в данном руководстве носят иллюстративный характер и могут отличаться от реально поставляемого изделия. Мы оставляем за собой право полностью или частично менять устройство изделия без предварительного уведомления.

### **Условия использования фильтра:**

- величина pH воды = 6–8,5;
- содержание хлора в воде макс. 10 мг/л;
- содержание растворенной соли макс. 0,5%.

## Перед вводом в эксплуатацию

Распакуйте все компоненты перед сборкой и вводом устройства в эксплуатацию.

Оставьте безопасное расстояние между фильтрующим устройством и окружением, чтобы обеспечить доступ к оборудованию.

Фильтр должен быть установлен на основании (например, на бетонной плите и т. п.). Панель должна быть уложена и выровнена с помощью ватерпаса. Оборудование не должно стоять в траве – риск перегрева насоса.

Предотвратите затопление устройства водой. Затопление может привести к повреждению оборудования или к опасности удара электрическим током.

Если бассейн частично или полностью заглублен, фильтрующее устройство должно быть помещено в фильтровальный колодец, который будет соединен с бассейном. Если Ваш фильтр будет размещен в колодце, убедитесь в том, что он не может быть затоплен водой. Во избежание этого рекомендуется заполнить колодец гравием, который сможет поглотить небольшое количество утекающей воды перед ее сливом непосредственно в канализацию. Важно обеспечить вентиляцию колодца, так как конденсат может повредить оборудование.

Необходимые принадлежности, такие как дополнительные шланги, шланговые хомуты и фильтрующий песок (не входят в комплект поставки), имеются у продавца.



**Фильтр не должен работать всухую (без воды)!!! Если фильтр используется таким образом, гарантия аннулируется.**

## Технические данные

	<b>SWING PLUS 10</b>	<b>SWING PLUS 14 (Т)</b>	<b>SWING PLUS 18 (Т)</b>
Напряжение	230 В / 50 Гц	230 В / 50 Гц	230 В / 50 Гц
Потребляемая мощность	85 Вт	190 Вт	250 Вт
Прохождение через систему	2 м <sup>3</sup> /ч	4 м <sup>3</sup> /ч	5 м <sup>3</sup> /ч
Степень защиты оболочки	IP X5	IP X5	IP X5
Отвод	1,5 м	1,5 м	1,5 м
Диаметр фильтра	143 мм	143 мм	143 мм
Рабочая поверхность фильтра	0,036 м <sup>2</sup>	0,036 м <sup>2</sup>	0,036 м <sup>2</sup>
Рабочее давление	0,2 бар	0,3 бар	0,5 бар
Максимальное рабочее давление	0,4 бар	0,6 бар	1,0 бар
Максимальная температура воды	35 °С	35 °С	35 °С
Песок	10 кг	14 кг	18 кг
Зернистость	0,6–1,2 мм	0,6–1,2 мм	0,6–1,2 мм



**Защищайте окружающую среду!** Не выбрасывайте данное устройство в контейнер с бытовыми отходами. Изделие содержит электрические и электронные детали. Согласно Европейской директиве 2012/19/EU, электрическое и электронное оборудование по окончании срока службы не должно выбрасываться в бытовые отходы; его необходимо сдавать для экологически безопасной утилизации в специально отведенные для этого пункты приема вторичного сырья. Информацию об этих пунктах предоставляет администрация населенного пункта.

## **Сборка устройства**

**Примечание:** Поскольку все соединения имеют уплотнения, нет необходимости в чрезмерном затягивании гаек. При чрезмерном их затягивании можно повредить пластмассовые детали.

**Примечание:** Для сборки вам понадобятся крестовая и плоская отвертки, а также шестигранный инбусовый ключ 10.

### **8. Установка на емкости сливного резьбового соединения**

Вставьте изнутри в сливное отверстие емкости контрдеталь с резьбой (**РИС. 1.1**). Наденьте на выступающую резьбу уплотнение и навинтите патрубок (**РИС. 1.2**). В него вставьте ситечко, задерживающее песок. Вдавите ситечко внутрь, вкрутив пробку с уплотнительным кольцом (**РИС. 1.3**). Для плотного соединения его достаточно затянуть рукой. При использовании пассатижей или клещей можно повредить детали.

#### **8.A При емкости объемом 10 л со сливным патрубком действуйте следующим образом:**

Вставьте изнутри в сливное отверстие емкости ситечко для слива (**РИС. 1.4**). На горловину с резьбой навинтите пробку с уплотнением (**РИС. 1.5**). Для плотного соединения его достаточно затянуть рукой. При использовании пассатижей или клещей можно повредить детали.

### **9. Сборка впускной корзины**

Соедините нижнюю часть всасывающей корзины с ее корпусом, защелкнув 6 замков по ее периметру. Вставьте в собранную корзину всасывающую трубу (**РИС. 2.1**). Блок вставьте в пустую емкость (**РИС. 2.2**), зафиксируйте его положение, вставив загрузочную воронку (**РИС. 2.3**). Теперь емкость готова к наполнению песком.

### **10. Наполнение песком**

Перед засыпкой песка рекомендуется установить емкость на основание вместе с насосом. Последующее перемещение наполненной емкости затруднено, она тяжелая. Боковые впадины на контейнере должны быть совмещены с впадинами на основании, сливной штуцер должен быть направлен в сторону от выключателя (**РИС. 3.1**).

Установив загрузочную воронку, заполните емкость необходимым количеством песка (**РИС. 3.2**). Уровень песка в емкости должен достигать верха боковых впадин (**РИС. 3.3**). Теперь снимите загрузочную воронку и удалите песчинки или другой мусор с уплотнительной плоскости горловины емкости.

### **11. Монтаж многоходового клапана**

Установите уплотнительное кольцо снизу клапана и поместите клапан на горловину наполненной емкости. Поверните клапан так, чтобы его горловина PUMP / HACOS была ориентирована в том же направлении, что и выпуск насоса в емкости. После этого установите на крепление емкости и клапана обе половинки обоймы, соедините винты (**РИС 4.3**) и равномерно их затяните.

Вставьте небольшую резиновую прокладку в отверстие манометра и навинтите его корпус (**РИС. 4.1**), слегка затянув рукой.

**!!! Уделяйте особое внимание правильному ввинчиванию во избежание повреждения мелкой резьбы!!!**

На горловину WASTE / ODPAD навинтите пробку с уплотнением (**РИС. 4.2**).

### **12. Установка соединительного шланга**

Наденьте хомуты на шланг, заправьте колена в оба конца шланга вместе с накидными гайками (**РИС. 5.1**). Вставьте решетку для защиты от твердого мусора в боковой выход насоса (**РИС. 5.2**), присоедините подготовленный шланг к этому выходу и к горловине клапана PUMP / HACOS с помощью накидных гаек и прокладок (**РИС. 5.3**).

**!!! Затягивайте хомуты шланга только после затяжки гаек его хомутов!!!**

### **13. Установка фильтра предварительной очистки и насадок для шлангов**

Установите прозрачный фильтр предварительной очистки на впускную горловину насоса, после этого на фильтр предварительной очистки установите насадку для шланга (**РИС. 6.1**).

**!!! Следите за формой используемого уплотнения!!!**

#### **13.A При использовании устройства SWING PLUS 18 с большим фильтром предварительной очистки действуйте следующим образом:**

Установите корпус фильтра предварительной очистки с уплотнением на горловину насоса и

зафиксируйте его накидной гайкой внутри фильтра предварительной очистки, вставьте в него корзину для сбора мусора и закройте крышкой с уплотнительным кольцом. К горловине при помощи накидных гаек присоедините насадки для крепления шлангов (**РИС. 6.2**).

**!!! Следите за формой используемого уплотнения!!!**

К патрубку клапана «POOL / БАСЕЙН» привинтите вторую соединительную насадку для шланга (**РИС. 6.3**).

#### **14. Присоединение устройства к бассейну – см. РИС. 7.1, РИС. 7.2**

Присоедините устройство к бассейну с помощью соответствующих шлангов и хомутов.

## Работа устройства

### 6. Наполнение насоса водой / выпуск воздуха

Снимите пробку с патрубка «СЛИВ / WASTE» (РИС. 8.1), установите рычаг клапана в положение ДЕАЭРАЦИЯ и подождите, пока вода не начнет вытекать из патрубка (РИС. 8.2). Теперь переместите рычаг клапана в положение ЗАКРЫТО и закрутите пробку обратно. Теперь переместите рычаг клапана в положение ФИЛЬТРАЦИЯ. Можно начать фильтрацию.

Перед первым использованием или после замены песка сначала промойте песок.

### 7. Пуск

Кулисным переключателем на задней панели фильтра запустите устройство.

ВКЛЮЧЕНО – РИС. 9.1

ВЫКЛЮЧЕНО – РИС. 9.2



**Перед включением устройства в сеть проверьте положение клапана!**

**Никогда не включайте устройство, если шестиходовой клапан находится в положении ЗАКРЫТО или если трубопроводы в системе циркуляции непроходимы.**

### 2.A Фильтр SWING с обозначением «Т» снабжен таймером (РИС. 9.3):

Используйте ползунковый переключатель для выбора нужной функции. Таймер может быть настроен на интервал 20 минут при 24-часовом цикле. Один упор соответствует 20 мин., 3 упора = 1 час. Контрольный светодиод указывает на работу устройства.

### 8. Использование

Установите клапан в положение ФИЛЬТРАЦИЯ и включите устройство. Регулярно проверяйте фильтрационный поток (давление на манометре) и промывайте песок в зависимости от полученных значений.

Рекомендуется установить график фильтрации с учетом размера бассейна и его использования. Необходимым условием правильной фильтрации является фильтрация воды в бассейне по крайней мере один раз в день. Таким образом, минимальное время фильтрации определяется соотношением объема бассейна и скорости потока фильтрации.

*Пример: Для бассейна объемом 10 м<sup>3</sup> и фильтра SWING PLUS 10 с пропускной способностью 2 м<sup>3</sup>/ч это 5 часов.*

### 9. Чистка фильтра предварительной очистки

Очистите фильтр предварительной очистки струей воды при его видимом загрязнении или ограничении функции фильтрации (РИС. 10.1). При использовании фильтра SWING PLUS 18 промойте внутреннюю фильтрующую корзину (РИС. 10.2).

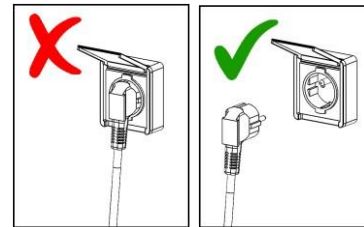
### 10. Промывка песка

Вы можете определить необходимость промывки фильтрующего материала по давлению в емкости. После первого запуска с чистым фильтрующим песком зафиксируйте величину давления; если давление увеличивается более чем на одну единицу шкалы, песок необходимо ПРОМЫТЬ (2–3 мин.) + ПРОПОЛОСКАТЬ (около 30 сек.) – см. «Положения клапана». При ежедневной фильтрации рекомендуется промывать песок не реже одного раза в неделю.

Для таких функций фильтрации, как ПРОМЫВКА, ПРОПОЛАСКИВАНИЕ и СЛИВ можно использовать комплект для слива – на выходе «СЛИВ / WASTE» ввинтите вместо пробки непосредственно насадку для крепления шланга или колесо с насадкой для сливного шланга.

**ПРИ СЛИВЕ ВОДЫ ЧЕРЕЗ ПАТРУБОК «СЛИВ/WASTE» УБЕДИТЕСЬ В ТОМ, ЧТО ВЫ СОБЛЮДАЕТЕ ВСЕ ПРЕДПИСАНИЯ ПО ОБРАЩЕНИЮ СО СТОЧНЫМИ ВОДАМИ. НЕ СЛИВАЙТЕ ВОДУ В МЕСТАХ, ГДЕ ОНА МОЖЕТ НАНЕСТИ УЩЕРБ. ПАТРУБОК «СЛИВ/WASTE» МОЖНО СНАБДИТЬ РЕЗЬБОВЫМ СОЕДИНЕНИЕМ ДЛЯ ПРИСОЕДИНЕНИЯ СЛИВНОГО ШЛАНГА. ВО ВРЕМЯ ФИЛЬТРАЦИИ ПАТРУБОК «СЛИВ/WASTE» МОЖЕТ БЫТЬ ЗАКРЫТ ПРОБКЕЙ.**

## Управление многоходовым клапаном



**Всегда отключайте устройство от электросети перед изменением положения клапана.** Подождите примерно полминуты после выключения насоса перед началом работы – это позволит осесть грязи и песку.

Рычаг переместите вниз (РИС. 12.1) и поверните в требуемое положение (РИС. 12.2).

## Уход за устройством

Видимые нечистоты удаляются системой фильтрации. Однако это не относится к водорослям, бактериям и микроорганизмам, которые постоянно препятствуют процессу достижения чистой и здоровой воды в бассейне. Для профилактики существует множество специальных средств, которые при правильной концентрации постоянно противодействуют вышеупомянутым угрозам Вашего бассейна и поддерживают воду в гигиеничном и чистом состоянии.

## Техническое обслуживание

В течение купального сезона регулярно проверяйте работу фильтрующего оборудования. Это важно, чтобы вовремя обнаружить и как можно быстрее устранить любые неисправности. Поставщик не несет ответственности за какой-либо косвенный ущерб, вызванный неисправностью блока фильтра или электропроводки.

Регулярно промывайте песок. Если после промывки прохождение воды в фильтре через песок не улучшается, т. е. давление на манометре после промывки остается высоким, замените песок.

Не очищайте крышку фильтра или саму емкость фильтра каким-либо растворителем, так как это может повредить ее поверхность (потеря глянца, прозрачности и т. д.).

## Подготовка к зиме

В конце купального сезона фильтр необходимо вычистить, слить из него воду, разобрать и убрать на хранение. Отсоедините фильтр от бассейна и слейте из него воду с помощью сливного клапана, расположенного на дне емкости фильтра.

Откройте емкость фильтра и извлеките из нее песок. Очистите песок и удалите из него все комки и комочки.

Песок в емкости

регулярно меняйте.

Соберите фильтр и поместите его на зиму в сухое помещение, в котором температура не опускается ниже нуля. Рычаг клапана переместите в положение ДЕАЭРАЦИЯ / ЗИМОВКА – данное положение используется во время зимнего перерыва в работе фильтра.

## Гарантийные условия и сервисное обслуживание

Гарантийные условия действуют таким образом, как это описано в Гарантийном талоне, выданном продавцом.

Если Вам потребуется совет, сервисное обслуживание или приобретение запасной части, обратитесь к своему продавцу. При техническом обслуживании и ремонте используйте оригинальные запасные части.

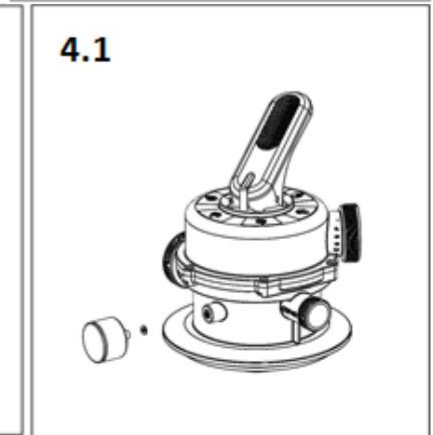
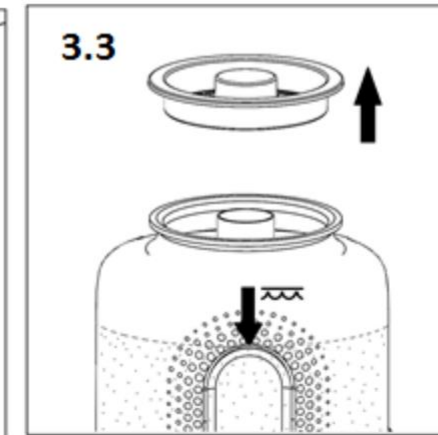
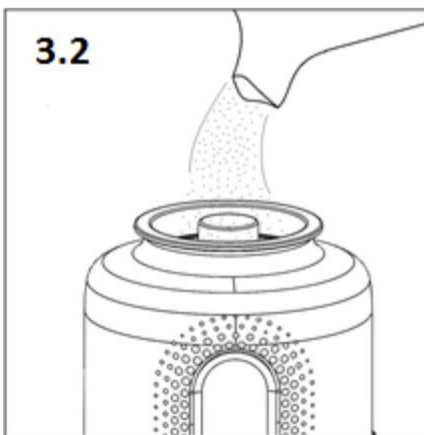
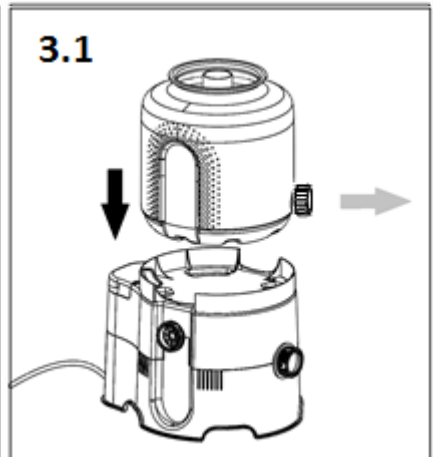
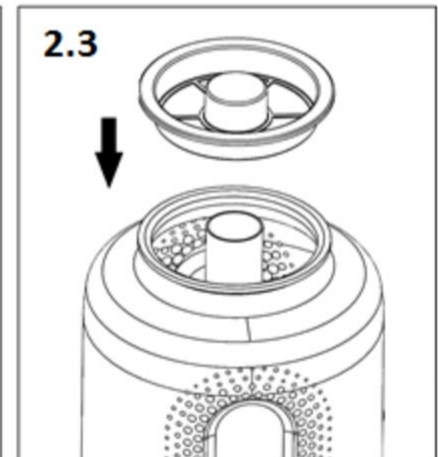
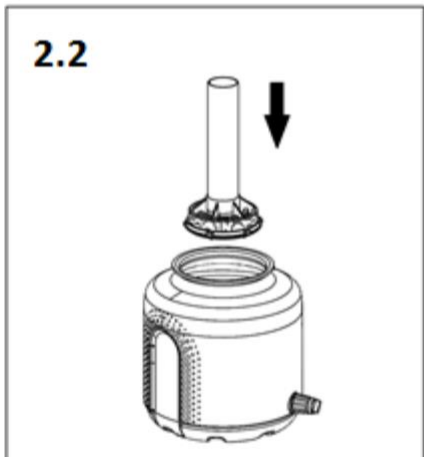
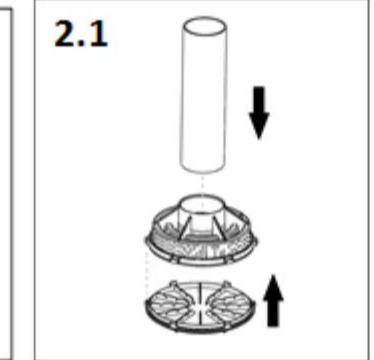
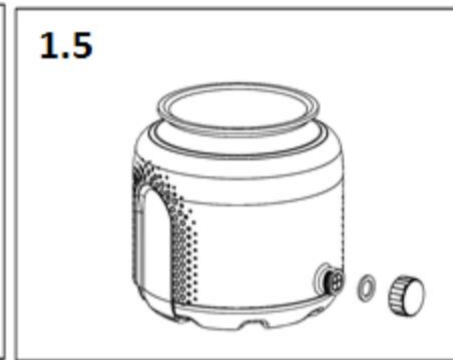
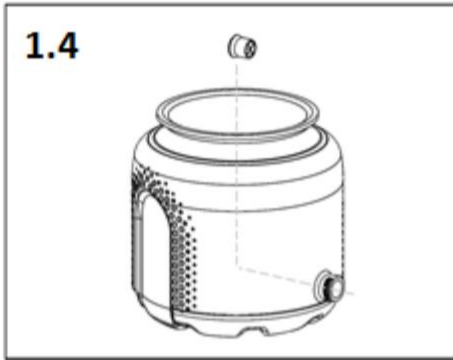
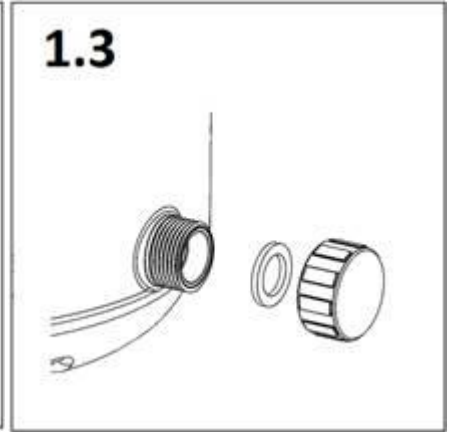
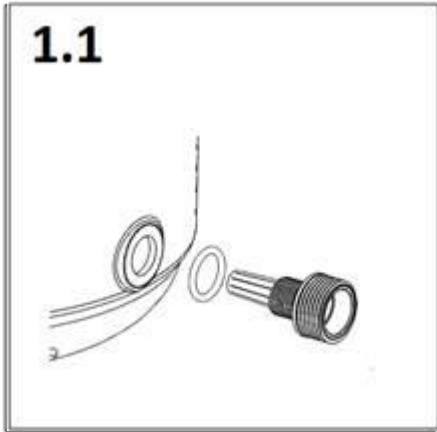
## Испытания изделия

Изделие соответствует стандарту EN 60335-2-41, и требованиям директив: 2006/42/ES (Машинное оборудование), 2014/30/EU (Электромагнитная совместимость), 2014/35/EU (Электрооборудование), а также требованиям Директивы RoHS (Restriction of the use of certain Hazardous Substances in electrical and electronic equipment) по содержанию опасных веществ в электрооборудовании.

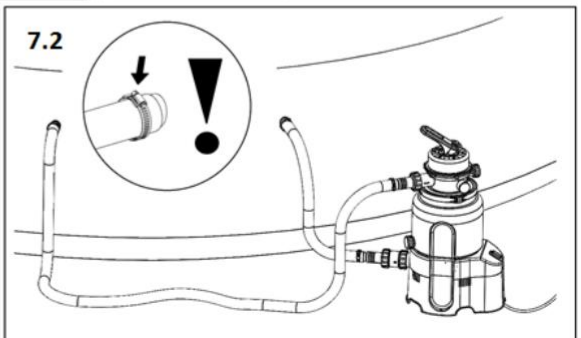
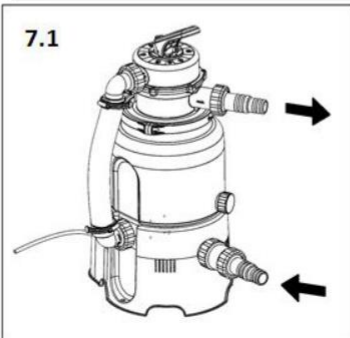
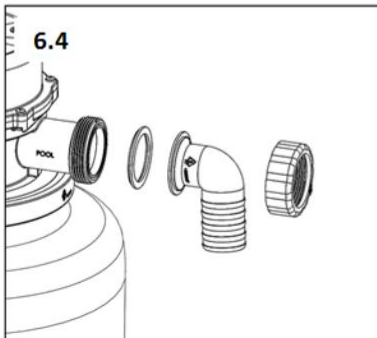
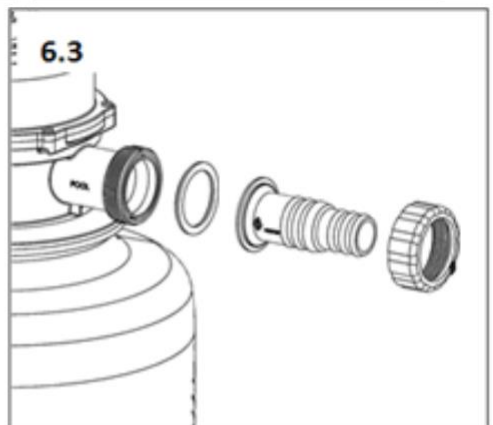
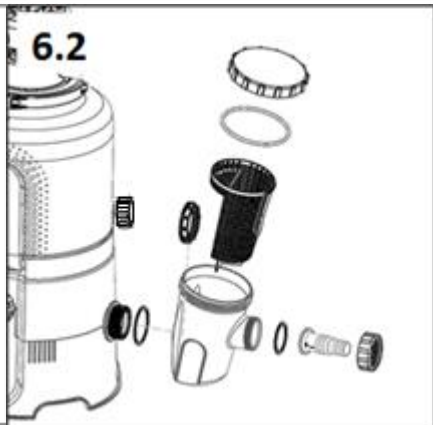
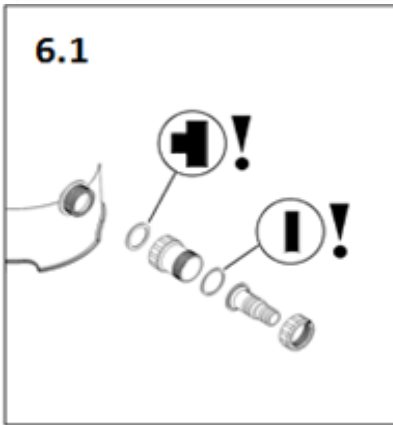
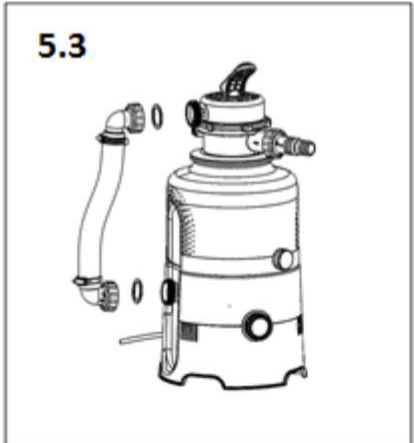
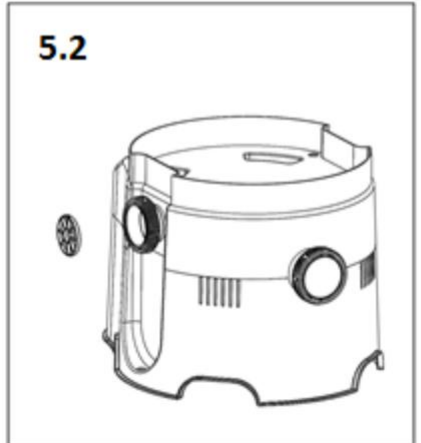
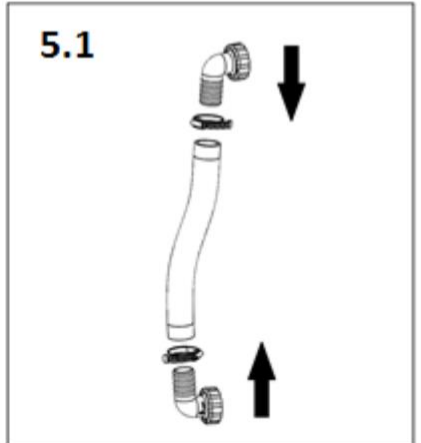
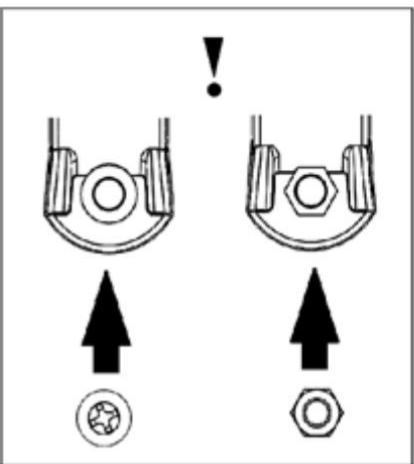
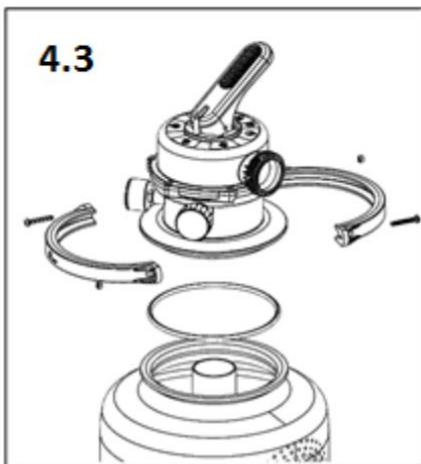
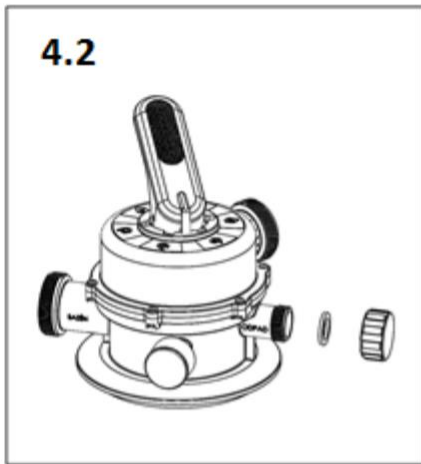
Изделие испытано в АО «Státní zkušebna strojů a.s.» (Государственная испытательная машиностроительная лаборатория)

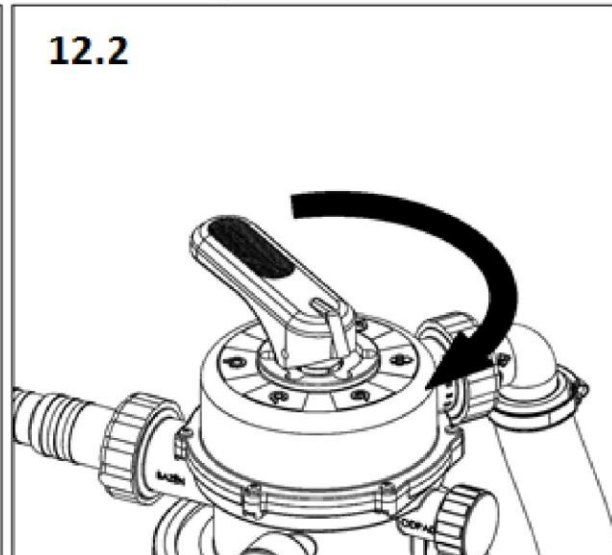
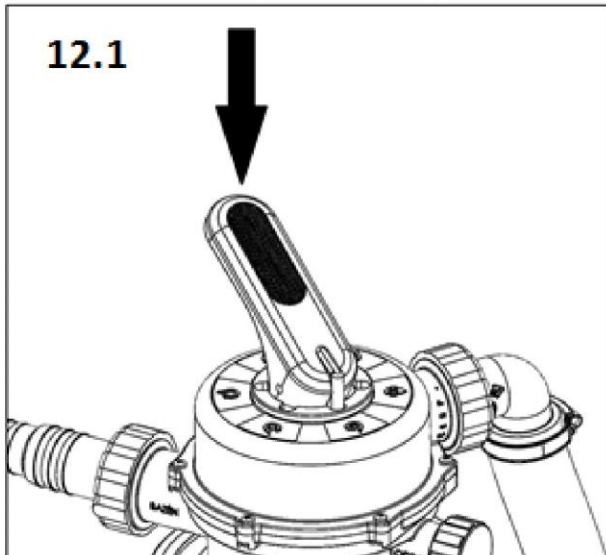
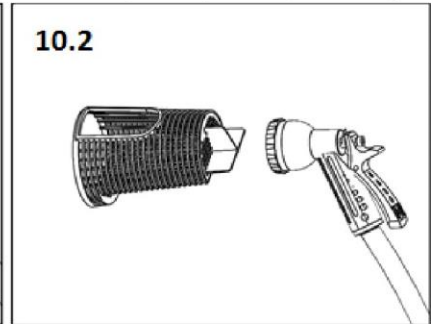
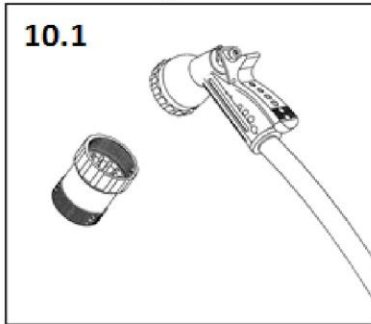
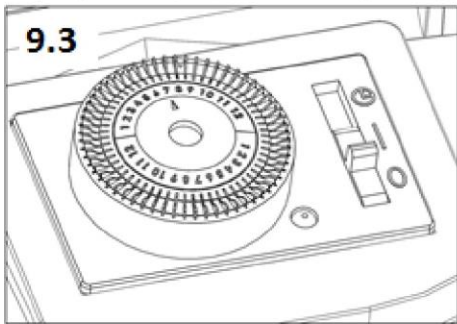
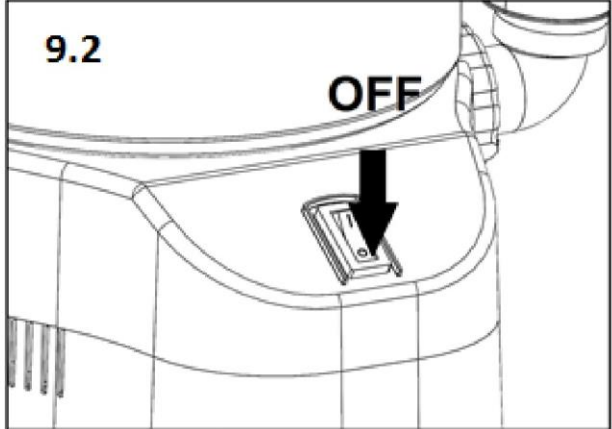
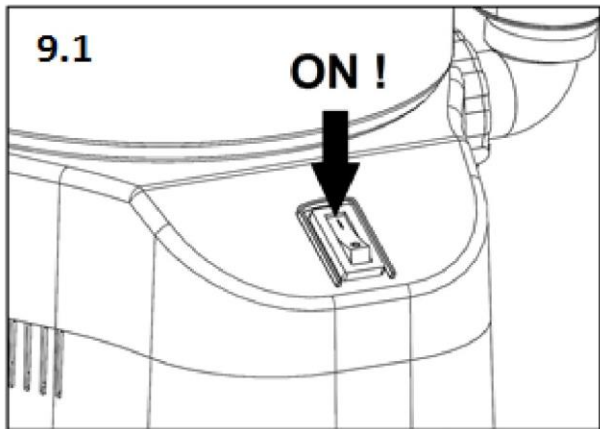
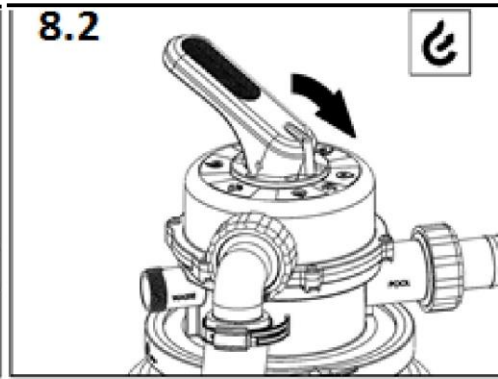
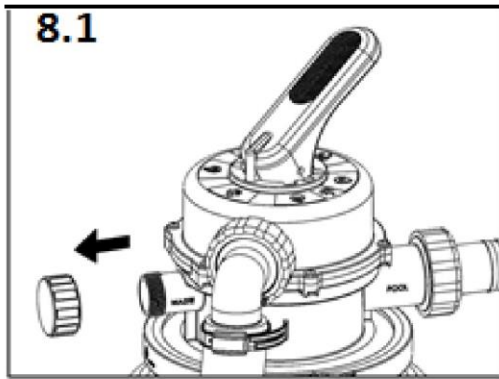
## Решение проблем

Вода течет слабо или не течет вообще	Фильтр не деаэрирован	Выпустите из фильтра воздух
	Рычаг клапана в положении ЗАКРЫТО	Поверните рычаг в положение ФИЛЬТРАЦИЯ
	Чрезмерное загрязнение песка	ПРОМОЙТЕ или замените песок
	Засорен фильтр предварительной очистки	Демонтируйте фильтр предварительной очистки и промойте
	Засорен скиммер	Снимите корзинку скиммера и промойте ее
	Поврежден фильтр	Обратитесь в сервисный центр
В бассейн попадает песок	Перемещение рычага клапана при включенном фильтре	Выключите фильтр перед перемещением рычага
	Зернистость фильтрующего песка слишком мала	Рекомендуемая зернистость: 0,6–1,2 мм
	Высокий уровень песка в емкости	Уменьшите количество песка в емкости
Насос всасывает воздух (в системе имеются пузырьки воздуха)	Недостаточная затяжка соединения	Осторожно подтяните накидную гайку
	Отсутствие герметичности в соединениях фильтра предварительной очистки	Снова уплотните соединения
	Повреждено уплотнение	Проверьте уплотнение в соединениях «перед» насосом
Утечка воды из устройства	Негерметичное соединение	Подтяните / уплотните снова соединения
	Повреждено уплотнение	Проверьте уплотнение
Вода в бассейне не очищается	Малое количество добавленных химикатов в воде	Проверьте величину pH и содержание хлора в воде
	Недостаточное время фильтрации	Увеличьте время фильтрации

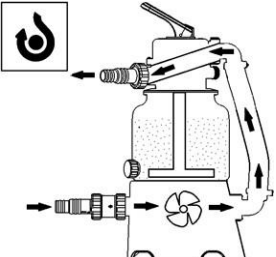
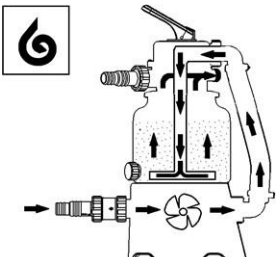
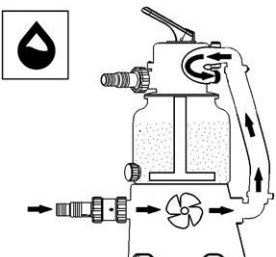
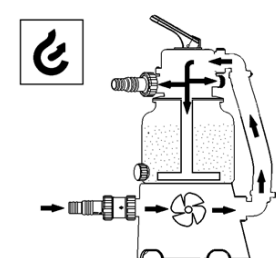
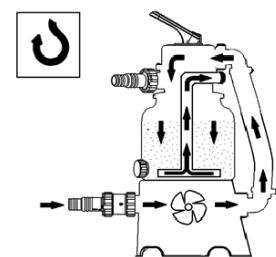
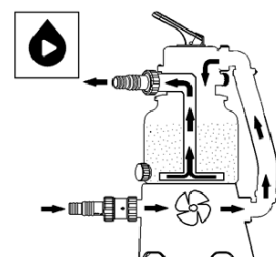
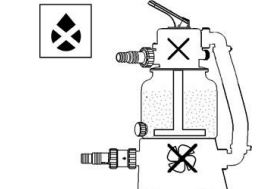








## Положения клапана

	<p><b>БАЙПАС</b> – вода протекает через устройство, обходя песок.</p>
	<p><b>ПРОМЫВКА</b> – вода проходит через песчаный наполнитель в обратном направлении, тем самым вымывая примеси; ПРИ ЭТОМ вода не поступает обратно в бассейн, а выходит через патрубок «СЛИВ» – <b>удалите пробку!</b></p>
	<p><b>СЛИВ</b> – вода обходит песок и попадает в патрубок «СЛИВ» – <b>удалите пробку!</b>          Данное положение для снижения уровня воды в бассейне или для уборки крупных частиц мусора пылесосом.</p>
	<p><b>ДЕАЭРАЦИЯ / ПОДГОТОВКА К ЗИМЕ</b> – в этом положении клапан проходим во всех направлениях, выходящий воздух позволяет камере насоса наполниться водой. Эта позиция также используется для зимовки фильтра или продолжительного перерыва в фильтрации.</p>
	<p><b>ПРОМЫВКА</b> – позиция используется при первом запуске с новой песчаной засыпкой или после «ПРОМЫВКИ», при этом песчаная суспензия оседает, остатки мусора выходят через горловину «СЛИВ» – <b>удалите пробку!</b></p>
	<p><b>ФИЛЬТРАЦИЯ</b> – первичное положение клапана, вода фильтруется через песок и возвращается в бассейн.</p>
	<p><b>ЗАКРЫТО</b> – не включайте устройство!</p>

# Filtro a sabbia

Istruzioni per l'installazione, il  
montaggio e l'uso  
(traduzione delle istruzioni originali)



**PRIMA DI PROCEDERE ALL'INSTALLAZIONE E ALL'UTILIZZO DI QUESTO  
PRODOTTO LEGGERE ATTENTAMENTE, COMPNDERE E RISPETTARE  
TUTTE LE ISTRUZIONI RIPORTATE NEL PRESENTE MANUALE  
PER L'USO. CONSERVARE LE ISTRUZIONI PER RIFERIMENTI FUTURI.**

## Informazioni generali

Prodotto per la società Mountfield a.s. dalla società Garsys s.r.o., zona industriale presso la miniera František, K Prádlu, 735 Horní Suchá, 735 35; paese di origine: Repubblica ceca

## Istruzioni di sicurezza



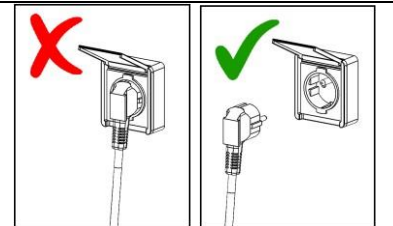
In questo manuale, questo simbolo indica istruzioni che, se non osservate, possono mettere in pericolo la salute delle persone.



In questo manuale, questo simbolo indica istruzioni che, se non osservate, possono causare il rischio di folgorazione.



**PRIMA DI QUALUNQUE MANIPOLAZIONE  
DEL DISPOSITIVO E DURANTE L'UTILIZZO  
DELLA PISCINA SCOLLEGARE IL  
DISPOSITIVO DALLA RETE ELETTRICA**

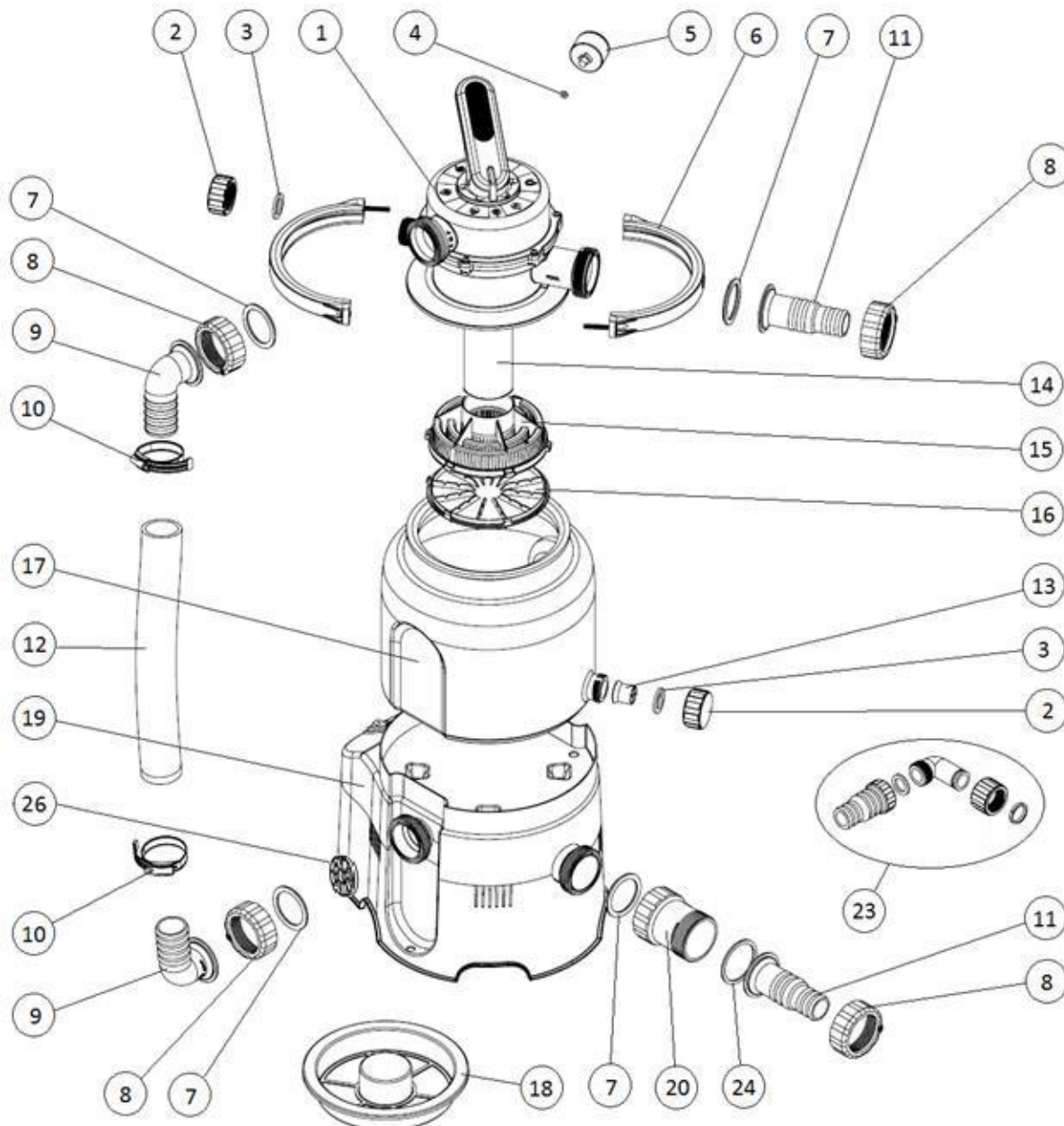


### LEGGERE E RISPETTARE LE PRESENTI ISTRUZIONI

**Il mancato rispetto delle istruzioni riportate in questo manuale per l'uso può causare il rischio di infortunio o di morte per folgorazione.**

- Il dispositivo può essere utilizzato da bambini di età superiore a 8 anni e da persone con ridotte capacità psico-fisico-sensoriali o con esperienza e conoscenze insufficienti, purché attentamente sorvegliate o istruite su come utilizzare in modo sicuro il dispositivo e sui pericoli che ciò comporta. I bambini non devono giocare con il dispositivo. La pulizia e la manutenzione non devono essere effettuate da bambini senza sorveglianza.
- Il dispositivo deve essere collegato esclusivamente alla rete elettrica che soddisfa i requisiti della norma ČSN, con l'utilizzo di una presa distante almeno 3,5 m dalla piscina e protetta da un interruttore differenziale con corrente nominale d'interruzione non superiore a 30 mA.
- Il dispositivo deve essere collegato direttamente alla presa elettrica. In caso di utilizzo di una prolunga utilizzare solo prolunghine che soddisfano i requisiti della norma ČSN per l'uso esterno.
- Non tentare di collegare o scollegare la spina del cavo di alimentazione dalla presa con le mani bagnate o con i piedi nell'acqua.
- Il dispositivo deve essere posizionato in modo da non poter essere utilizzato da bambini come ausilio per entrare nell'acqua.
- Tenere i bambini a distanza di sicurezza dal dispositivo e dal cavo di alimentazione. Assicurarsi che i bambini non giochino con il dispositivo.
- Non sotterrare il cavo di alimentazione ed evitare che si danneggi. Il cavo di alimentazione deve essere posizionato in modo da evitare che possa essere danneggiato con tosaerba, tosaiepi o altri dispositivi simili.
- La spina del cavo di alimentazione deve essere accessibile al personale in modo da poter scollegare rapidamente il dispositivo dalla rete elettrica.
- Prima dell'ingresso delle persone nell'acqua scollegare il dispositivo dalla rete elettrica. Il dispositivo non deve essere utilizzato in caso di presenza di persone all'interno della piscina.
- Non utilizzare mai il dispositivo senza acqua.
- Non utilizzare mai il dispositivo danneggiato o incompleto. Gli eventuali guasti devono essere immediatamente riparati. Per la manutenzione e la riparazione utilizzare pezzi di ricambio originali.
- Non accendere mai il dispositivo con la valvola a sei vie in posizione CHIUSA oppure con le condutture dell'impianto di circolazione otturate; sussiste il rischio di danneggiamento, rottura e distacco del tappo della valvola a sei vie, con il conseguente rischio di lesione o danni materiali.
- Verificare regolarmente lo stato di intasamento del filtro e pulire il prefiltro della pompa e il cestello dello skimmer, per evitare il danneggiamento della pompa e garantire il regolare funzionamento del sistema.
- Il livello di pressione acustica A nella postazione di lavoro non supera i 70dB(A).

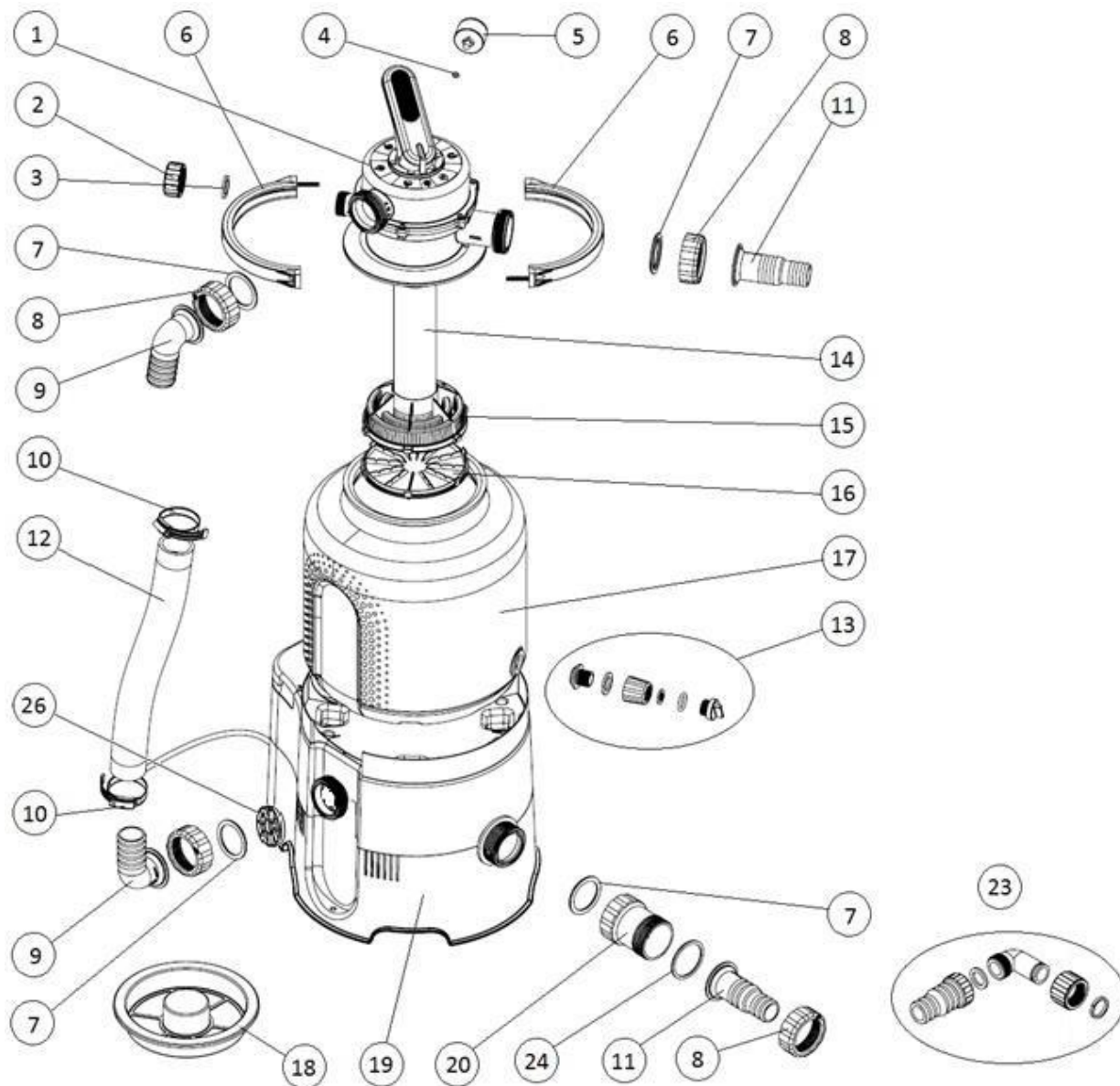
## Lista di componenti – SWING PLUS 10



Voce	Denominazione	Quantità
1	Valvola multivie	1
2	Tappo	2
3	Guarnizione piatta per tappo	2
4	Guarnizione piatta per manometro	1
5	Manometro	1
6	Manicotto della valvola 1/2 con materiale di collegamento	2
7	Guarnizione sagomata per raccordi e gomiti	4
8	Dado a bussola per raccordi e gomiti	4
9	Gomito D38	2
10	Fascetta stringitubo 40-60	2
11	Raccordo D32/38	2
12	Tubo di collegamento	1
13	Filtro di scarico	1

Voce	Denominazione	Quantità
14	Tubo di aspirazione	1
15	Succhieruola	1
16	Fondo della succhieruola	1
17	Contenitore	1
18	Tramoggia	1
19	Basamento con pompa	1
20	Prefiltro	1
21	Tubo della piscina in 3 parti	2
22	Fascetta stringitubo 25-40	4
23	Sistema di scarico	1
24	Guarnizione piatta per prefiltro	1
25	Nastro di teflon	1
26	Griglia per la protezione contro l'ingresso dei corpi estranei	1

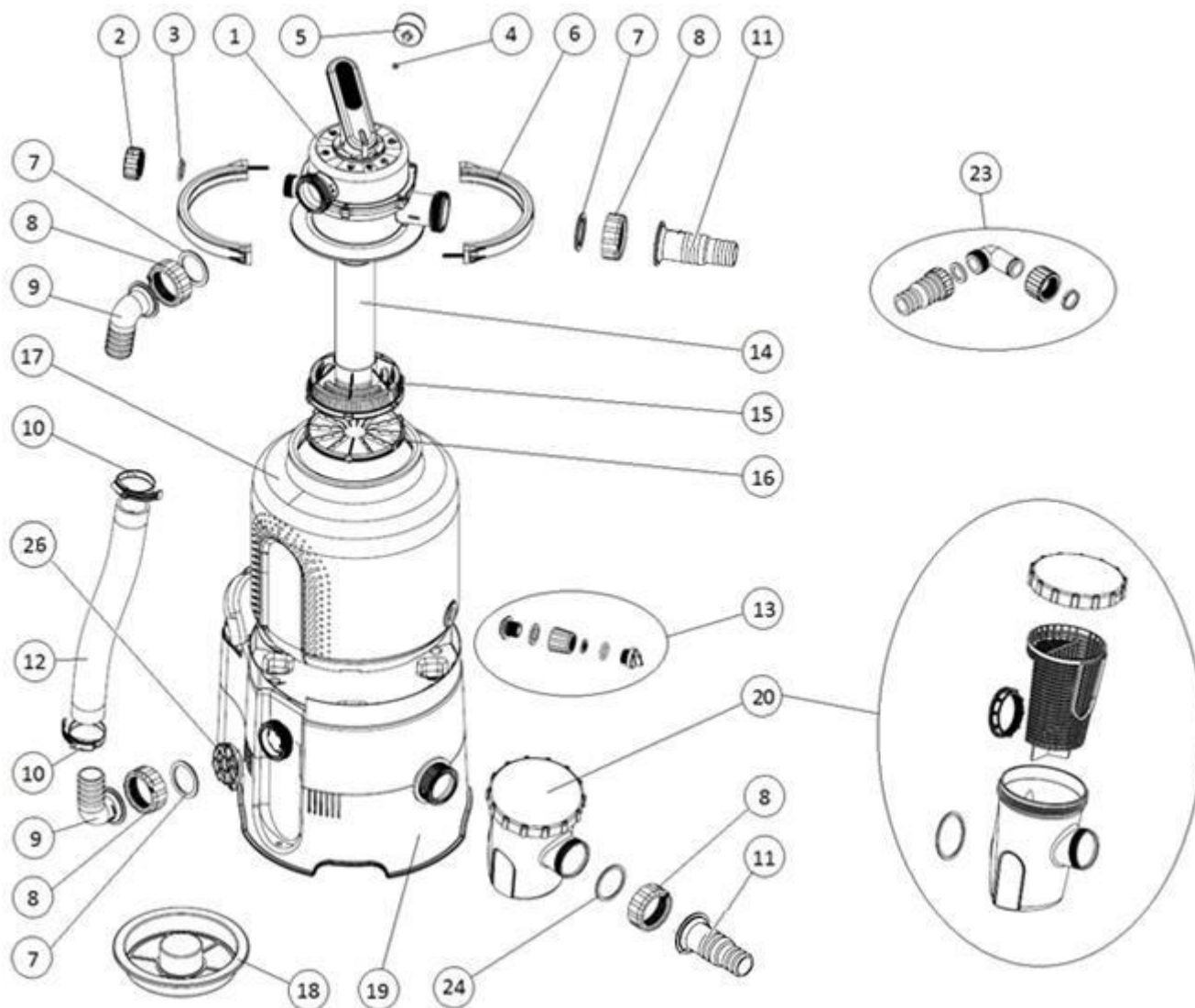
## Lista di componenti – SWING PLUS 14 (T)



Voce	Denominazione	Quantità
1	Valvola multivie	1
2	Tappo	1
3	Guarnizione piatta per tappo	1
4	Guarnizione piatta per manometro	1
5	Manometro	1
6	Manicotto della valvola 1/2 con materiale di collegamento	2
7	Guarnizione sagomata per raccordi e gomiti	4
8	Dado a bussola per raccordi e gomiti	4
9	Gomito D38	2
10	Fascetta stringitubo 40-60	2
11	Raccordo D32/38	2
12	Tubo di collegamento	1
13	Raccordo di scarico	1

Voce	Denominazione	Quantità
14	Tubo di aspirazione	1
15	Succhieruola	1
16	Fondo della succhieruola	1
17	Contenitore	1
18	Tramoggia	1
19	Basamento con pompa	1
20	Prefiltro	1
21	Tubo della piscina in 3 parti	2
22	Fascetta stringitubo 25-40	4
23	Sistema di scarico	1
24	Guarnizione piatta per prefiltro	1
25	Nastro di teflon	1
26	Griglia per la protezione contro l'ingresso dei corpi estranei	1

## Lista di componenti – SWING PLUS 18 (T)



Voce	Denominazione	Quantità
1	Valvola multivie	1
2	Tappo	1
3	Guarnizione piatta per tappo	1
4	Guarnizione piatta per manometro	1
5	Manometro	1
6	Manicotto della valvola 1/2 con materiale di collegamento	2
7	Guarnizione sagomata per raccordi e gomiti	4
8	Dado a bussola per raccordi e gomiti	4
9	Gomito D38	2
10	Fascetta stringitubo 40-60	2
11	Raccordo D32/38	2
12	Tubo di collegamento	1
13	Raccordo di scarico	1

Voce	Denominazione	Quantità
14	Tubo di aspirazione	1
15	Succhieruola	1
16	Fondo della succhieruola	1
17	Contenitore	1
18	Tramoggia	1
19	Basamento con pompa	1
20	Prefiltro	1
21	Tubo della piscina in 3 parti	2
22	Fascetta stringitubo 25-40	4
23	Sistema di scarico	1
24	Guarnizione piatta per prefiltro	1
25	Nastro di teflon	1
26	Griglia per la protezione contro l'ingresso dei corpi estranei	1



## **Scopo d'uso**

Questo sistema di filtrazione è indicato per la filtrazione dell'acqua nelle piscine stagionali fuori terra. Non è indicato per le piscine utilizzate tutto l'anno. La pompa del filtro non è autoaspirante, pertanto il filtro deve essere installato sotto il livello dell'acqua nella piscina, con riempimento naturale d'acqua.

**AVVERTENZA:** Le figure riportate nelle presenti istruzioni sono puramente illustrative e possono differire dal prodotto fornito. Il produttore si riserva il diritto di modificare parzialmente o totalmente il prodotto senza preavviso.

### **Requisiti per l'uso del sistema di filtrazione:**

- valore del pH dell'acqua 6 - 8,5
- concentrazione massima del cloro libero 10 mg/l
- concentrazione massima del sale disciolto 0,5%

## **Prima della messa in funzione**

Prima del completamento e della messa in funzione del dispositivo disimballare tutti i componenti.

Lasciare uno spazio libero attorno al sistema di filtrazione sufficientemente grande in modo da garantire l'utilizzo sicuro del dispositivo.

Il filtro deve essere posizionato su una base (ad esempio una base in cemento ecc.). La base deve essere posizionata e livellata con una livella a bolla. Il dispositivo non deve essere posizionato sull'erba, per evitare il rischio di surriscaldamento della pompa.

Evitare l'allagamento del dispositivo. L'allagamento potrebbe causare il danneggiamento del dispositivo o il rischio di folgorazione.

In caso di piscine interrate o seminterate il sistema di filtrazione deve essere posizionato in un pozzetto di filtrazione collegato con la piscina. In caso di posizionamento del sistema di filtrazione in un pozzetto è necessario garantire che il pozzetto non possa essere allagato con acqua. A tal fine si consiglia di stendere nel pozzetto uno strato di ghiaia per assorbire piccole quantità d'acqua e di realizzare uno scarico direttamente nel sistema fognario. Il pozzetto deve essere sufficientemente aerato per evitare il danneggiamento del dispositivo a causa della condensazione dell'acqua.

Altri accessori come ad esempio ulteriori tubi, fascette stringitubo e sabbia filtrante (non inclusi nella fornitura) sono disponibili presso il venditore.



**Il filtro non deve essere avviato a secco (senza acqua)!!! In caso di utilizzo del filtro a secco decade la garanzia.**

## **Dati tecnici**

	<b>SWING PLUS 10</b>	<b>SWING PLUS 14 (T)</b>	<b>SWING PLUS 18 (T)</b>
Tensione	230 V / 50 Hz	230 V / 50 Hz	230 V / 50 Hz
Potenza assorbita	85 W	190 W	250 W
Portata del sistema	2 m <sup>3</sup> /h	4 m <sup>3</sup> /h	5 m <sup>3</sup> /h
Protezione	IP X5	IP X5	IP X5
Prevalenza	1,5 m	1,5 m	1,5 m
Diametro del filtro	143 mm	143 mm	143 mm
Superficie filtrante utile	0,036 m <sup>2</sup>	0,036 m <sup>2</sup>	0,036 m <sup>2</sup>
Pressione d'esercizio	0,2 bar	0,3 bar	0,5 bar
Pressione massima d'esercizio	0,4 bar	0,6 bar	1,0 bar
Temperatura massima dell'acqua	35°C	35°C	35°C
Volume di sabbia	10 kg	14 kg	18 kg
Granulometria	0,6 – 1,2 mm	0,6 – 1,2 mm	0,6 – 1,2 mm



**Proteggere l'ambiente.** Il dispositivo non deve essere smaltito con i rifiuti urbani. Il prodotto contiene componenti elettrici/elettronici. Secondo le disposizioni della direttiva europea 2012/19/UE le apparecchiature elettriche ed elettroniche alla fine del ciclo di vita non devono essere smaltiti come rifiuti urbani, ma devono essere consegnati alle ditte specializzate nel trattamento ecologico di questo tipo di rifiuti. Per le informazioni sui punti di raccolta rivolgersi all'ufficio comunale.

## **Assemblaggio**

**Nota:** Dato che tutti i raccordi sono già muniti di guarnizione, non è necessario stringere eccessivamente i dadi. Ciò potrebbe causare il danneggiamento dei componenti in plastica.

**Nota:** Per l'assemblaggio occorre avere a disposizione un cacciavite a stella o piatto e una chiave a brugola n. 10.

### **1. Montaggio del raccordo di scarico nel contenitore**

Far passare la controparte filettata dalla parte interna del foro di scarico del contenitore (**FIG. 1.1**). Inserire la guarnizione sulla filettatura sporgente e avvitare il manicotto (**FIG. 1.2**). Inserire il filtro per la protezione contro la fuoriuscita della sabbia all'interno del manicotto. Spingere all'interno il filtro avvitando il tappo con O-Ring (**FIG. 1.3**). Per sigillare i raccordi basta stringerli manualmente. Non utilizzare le pinze per evitare il danneggiamento dei componenti.

#### **1.A In caso di contenitori da 10L con il foro di scarico procedere come segue:**

Far passare il filtro di scarico dalla parte interna del foro di scarico del contenitore (**FIG. 1.4**). Avvitare il tappo con la guarnizione sul foro filettato (**FIG. 1.5**). Per sigillare i raccordi basta stringerli manualmente. Non utilizzare le pinze per evitare il danneggiamento dei componenti.

### **2. Completamento della succhieruola**

Collegare il fondo della succhieruola con la succhieruola stessa facendo scattare all'interno i 6 blocchi posizionati lungo il perimetro. Inserire il tubo di aspirazione nella succhieruola completa (**FIG. 2.1**). Inserire tutto l'insieme nel contenitore vuoto (**FIG. 2.2**) e fissarlo nella posizione inserendo la tramoggia (**FIG. 2.3**). A questo punto il contenitore è pronto per essere riempito di sabbia.

### **3. Riempimento con sabbia**

Prima del riempimento con sabbia si consiglia di posizionare il contenitore sul basamento con pompa. La manipolazione del contenitore pieno sarebbe difficoltosa. Unire gli incavi laterali sul contenitore con gli incavi nel basamento; il raccordo di scarico deve essere rivolto in direzione opposta dell'interruttore (**FIG. 3.1**).

Con la tramoggia inserita riempire il contenitore con quantità necessaria di sabbia (**FIG. 3.2**). Il livello di sabbia nel contenitore dovrebbe arrivare all'estremità delle scanalature laterali (**FIG. 3.3**). A questo punto rimuovere la tramoggia ed eliminare i granelli di sabbia o altre impurità dalla superficie di tenuta del foro del contenitore.

### **4. Montaggio della valvola multivie**

Inserire l'O-Ring dalla parte inferiore della valvola e posizionarlo sul foro del contenitore pieno. Ruotare la valvola in modo tale che il suo foro PUMP / POMPA sia rivolto nella stessa direzione dell'uscita della pompa nel basamento del contenitore. Inserire entrambe le metà del manicotto sugli incavi del contenitore e della valvola, unirle con le viti (**FIG. 4.3**) e stringere in modo uniforme.

Inserire la piccola guarnizione in gomma nel foro per il manometro, avvitare il corpo del manometro (**FIG. 4.1**) e stringere leggermente con la mano.

**!!! Prestare attenzione al corretto avvitamento per evitare il danneggiamento della filettatura delicata!!!**

Avvitare il tappo con la guarnizione sul foro WASTE / SCARICO (**FIG. 4.2**).

### **5. Montaggio del tubo di collegamento**

Infilare le fascette stringitubo sul tubo flessibile e su entrambe le estremità del tubo flessibile inserire i raccordi a gomito con i dadi a bussola (**FIG. 5.1**). Inserire nell'uscita laterale della pompa la griglia per la protezione contro l'ingresso dei corpi estranei (**FIG. 5.2**); alla stessa uscita e al foro della valvola PUMP / POMPA collegare il tubo flessibile precedentemente preparato con l'utilizzo dei dadi a bussola e della guarnizione (**FIG. 5.3**).

**!!! Le fascette stringitubo devono essere serrate solo dopo il serraggio dei dadi a bussola!!!**

### **6. Montaggio del prefiltro e dei raccordi**

Montare il prefiltro trasparente sulla bocca di aspirazione della pompa e successivamente montare il raccordo di collegamento per tubi flessibili (**FIG. 6.1**).

**!!! Prestare attenzione alla forma della guarnizione utilizzata!!!**

#### **6.A In caso di filtro SWING PLUS 18 con prefiltro grande procedere come segue:**

Infilare il corpo del prefiltro con la guarnizione sul foro della pompa e fissare con il dado a bussola all'interno del prefiltro; inserire nel prefiltro il cestello raccogli sporco e chiudere con il tappo munito di O-Ring. Montare i raccordi di collegamento sul foro mediante il dado a bussola (**FIG. 6.2**).

**!!! Prestare attenzione alla forma della guarnizione utilizzata!!!**

Avvitare il secondo raccordo di collegamento per tubi flessibili sul foro della valvola POOL / PISCINA (**FIG. 6.3**).

### **7. Collegamento del dispositivo alla piscina – vedere FIG. 7.1, FIG. 7.2**

Collegare il dispositivo alla piscina con l'utilizzo di opportuni tubi flessibili per piscina e fascette stringitubo.

## Funzionamento del dispositivo

### 1. Adescamento / sfiatamento della pompa

Rimuovere il tappo del foro "SCARICO / WASTE" (FIG. 8.1), spostare la leva della valvola nella posizione SFIATAMENTO a attendere finché dal foro non inizi a fuoriuscire l'acqua (FIG. 8.2). Spostare la leva della valvola nella posizione CHIUSA e avvitare nuovamente il tappo. Infine spostare la leva della valvola nella posizione FILTRAZIONE. A questo punto il filtro può essere messo in funzione.

Prima del primo utilizzo o dopo la sostituzione della sabbia effettuare il risciacquo della sabbia.

### 2. Avviamento

Accendere il filtro con il commutatore oscillante posizionato nella parte posteriore del filtro.

ACCESO – FIG. 9.1

SPENTO – FIG. 9.2



**Prima di collegare il dispositivo alla rete controllare la posizione della valvola!  
Non accendere mai il dispositivo con la valvola a sei vie in posizione CHIUSA oppure  
con le condutture dell'impianto di circolazione otturate.**

### 2.A Il filtro SWING con la sigla "T" è dotato di un timer regolabile (FIG. 9.3):

Selezionare la funzione desiderata con il selettore a scorrimento. Il timer può essere impostato con intervalli di 20 minuti nell'arco di 24 ore. Una tacca corrisponde a 20 minuti, quindi 3 tacche = 1 ora. La spia a LED indica il funzionamento del dispositivo.

### 3. Utilizzo

Posizionare la valvola nella posizione FILTRAZIONE e accendere il dispositivo. Controllare regolarmente il flusso attraverso il filtro (pressione sul manometro) e in base ai valori rilevati effettuare il lavaggio della sabbia.

Si consiglia di stabilire un programma di filtrazione considerando le dimensioni della piscina e il tipo di utilizzo. Per garantire una corretta filtrazione è necessario filtrare l'acqua nella piscina almeno una volta al giorno. La durata minima del funzionamento del filtro dipende dal volume della piscina e dalla portata del filtro.

*Esempio: Per una piscina con un volume dell'acqua di 10 m<sup>3</sup> e con il filtro SWING PLUS 10 con una portata di 2 m<sup>3</sup>/h la durata corrisponde a 5 ore.*

### 4. Pulizia del prefiltro

Quando si nota un inquinamento evidente o la riduzione dell'efficacia del filtro pulire il prefiltro con il getto d'acqua (FIG. 10.1). In caso del filtro SWING PLUS 18 lavare il cestello filtrante interno (FIG. 10.2).

### 5. Lavaggio della sabbia

In base alla pressione all'interno del contenitore è possibile stabilire la necessità di effettuare il lavaggio del materiale filtrante. Dopo il primo avviamento con la sabbia filtrante pulita annotare il valore della pressione; in caso di aumento di oltre un'unità sulla scala graduata è necessario effettuare il LAVAGGIO (2-3 minuti) + RISCIAQUO (ca 30 secondi) vedere "Le singole posizioni della valvola". In caso di utilizzo quotidiano del filtro si consiglia di lavare la sabbia almeno una volta alla settimana.

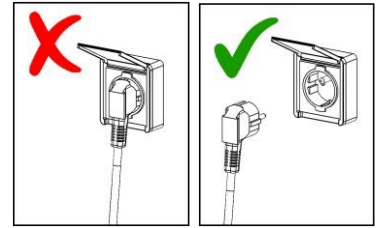
Per le funzioni del filtro come LAVAGGIO, RISCIAQUO e SCARICO è possibile utilizzare il kit di scarico; avvitare sul foro "SCARICO / WASTE" al posto del tappo direttamente il raccordo oppure il gomito munito del raccordo per tubo di scarico.

**QUANDO SI SCARICA L'ACQUA DAL FORO "SCARICO / WASTE" VERIFICARE CHE SIANO RISPETTATE TUTTE LE NORMATIVE IN MATERIA DELLA GESTIONE DELLE ACQUE REFLUE. NON SCARICARE L'ACQUA NEI POSTI IN CUI POTREBBE CAUSARE DANNI PER ALLAGAMENTO. IL FORO "SCARICO / WASTE" PUÒ ESSERE MUNITO DI UN RACCORDO PER IL COLLEGAMENTO DEL TUBO DI SCARICO. DURANTE LA FILTRAZIONE IL FORO "SCARICO / WASTE" DOVREBBE ESSERE CHIUSO CON IL TAPPO.**

## Regolazione della valvola multivie



**Prima di cambiare la posizione della valvola scollegare sempre il dispositivo dalla rete.** Prima della manipolazione attendere circa trenta secondi dopo lo spegnimento della pompa, in modo da permettere la sedimentazione delle impurità e della sabbia.



Premere la leva verso il basso (**FIG. 12.1**) e ruotarla nella posizione desiderata (**FIG. 12.2**).

## Cura

Il sistema filtrante rimuove le impurità visibili. Ciò non vale per alghe, batteri e microorganismi che impediscono di avere all'interno della piscina un'acqua pulita e innocua per la salute. Per la prevenzione di questo problema esistono molti prodotti specifici che alla giusta concentrazione svolgono costantemente un'azione preventiva per mantenere l'acqua nella piscina pulita e innocua per la salute.

## Manutenzione

Durante la stagione in cui viene utilizzata la piscina controllare regolarmente il funzionamento del dispositivo. Questo è importante per rilevare in tempo eventuali guasti e poterli eliminare il prima possibile. Il fornitore non può essere ritenuto responsabile di eventuali danni causati dal guasto del sistema di filtrazione o dell'impianto elettrico.

Effettuare regolarmente il lavaggio della sabbia. Qualora nonostante il lavaggio il flusso attraverso la sabbia filtrante non dovesse migliorare e la pressione indicata sul manometro rimanesse alta, sarà necessario sostituire la sabbia.

Per la pulizia del tappo del filtro e del contenitore stesso non utilizzare nessun tipo di solvente che potrebbe danneggiare la superficie (perdita della lucidità, della trasparenza ecc.).

## Conservazione per l'inverno

Alla fine della stagione il filtro deve essere pulito, svuotato, smontato e conservato. Scollegare il filtro dalla piscina e mediante la valvola di scarico posizionata nella parte inferiore del contenitore filtrante scaricare l'acqua dal contenitore.

Aprire il contenitore del filtro e rimuovere la sabbia. Pulire la sabbia e rimuovere le incrostazioni e i grumi. Sostituire regolarmente la sabbia nel contenitore.

Rimontare il filtro e per conservarlo per l'inverno in un luogo asciutto e protetto dal gelo. Spostare la leva della valvola nella posizione intermedia SFIATAMENTO / INVERNAGGIO, utilizzata per l'invernaggio del filtro.

## Condizioni di garanzia e assistenza

Le condizioni di garanzia sono descritte nel certificato di garanzia del venditore.

Per eventuali informazioni, richieste di assistenza o di ricambi si prega di rivolgersi al proprio venditore. Per la manutenzione e la riparazione utilizzare pezzi di ricambio originali.

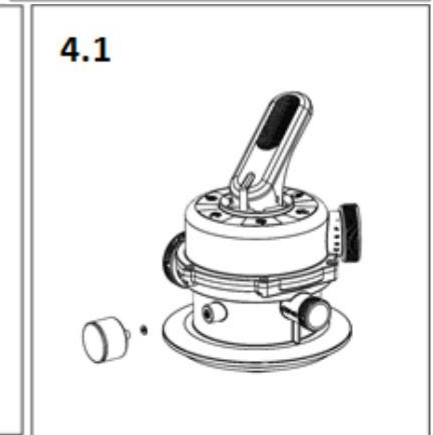
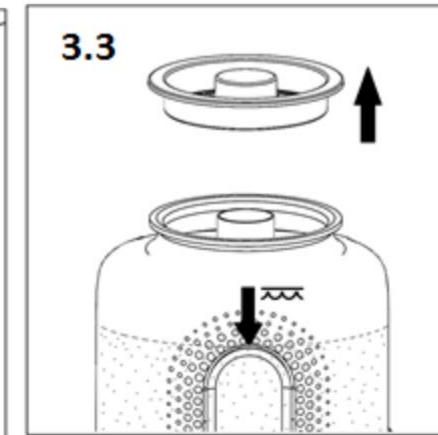
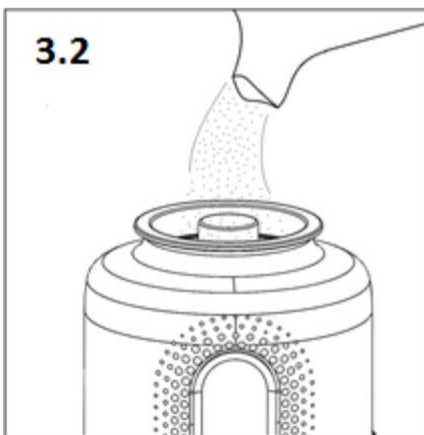
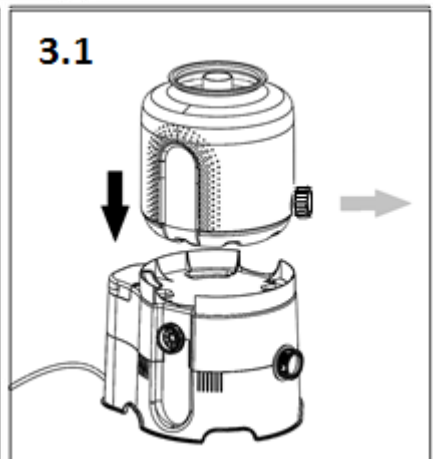
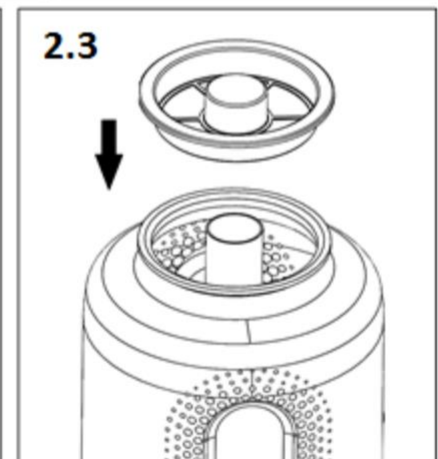
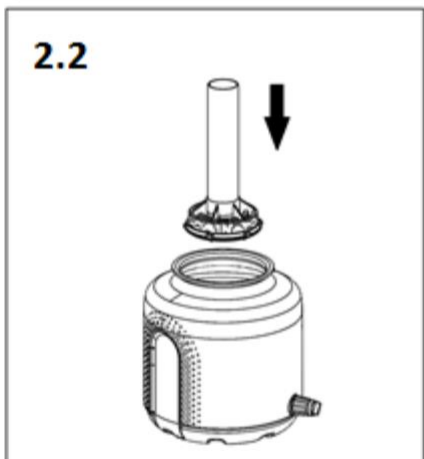
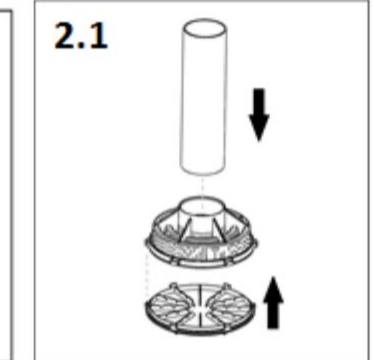
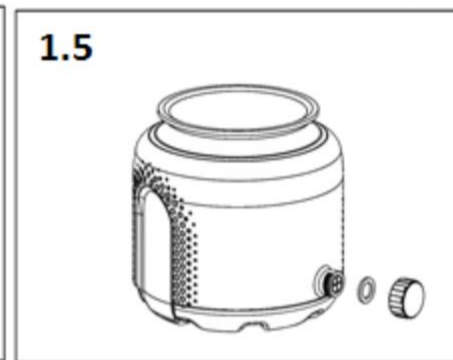
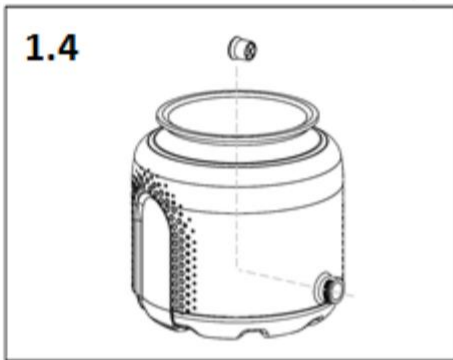
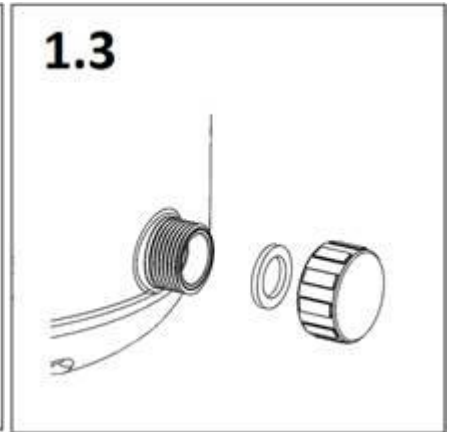
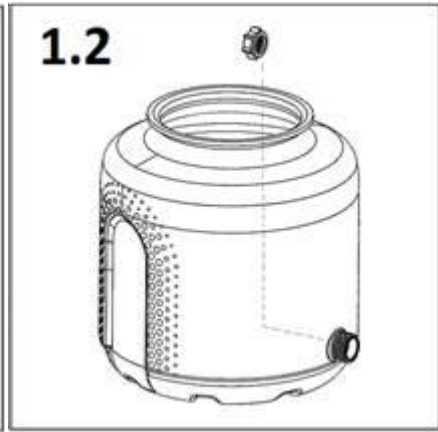
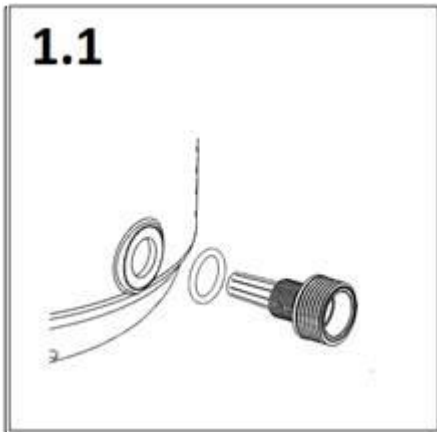
## Prove del prodotto

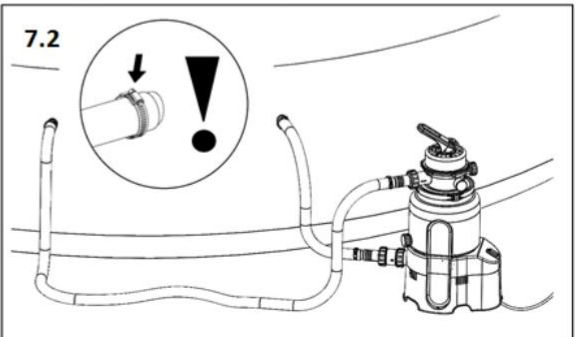
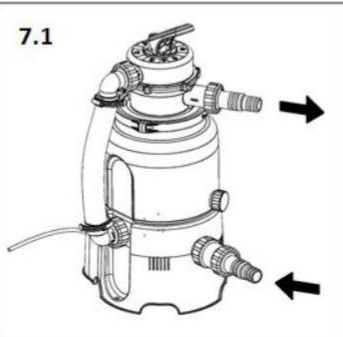
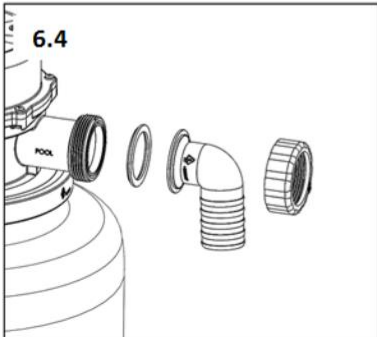
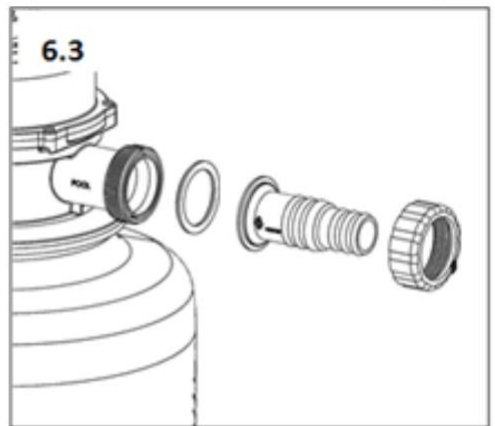
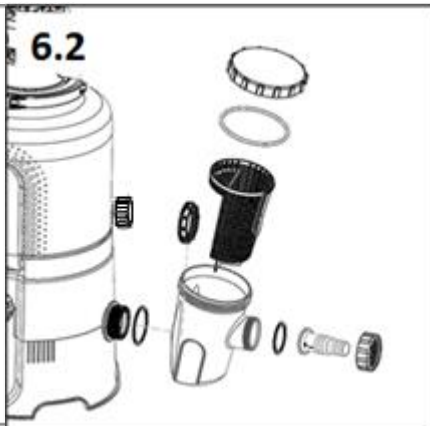
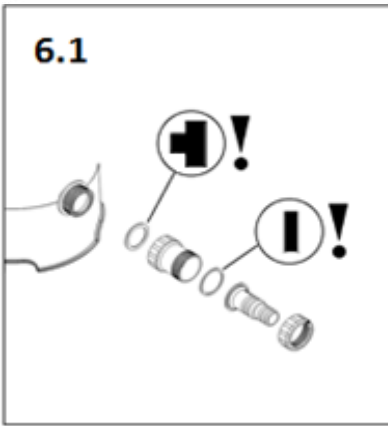
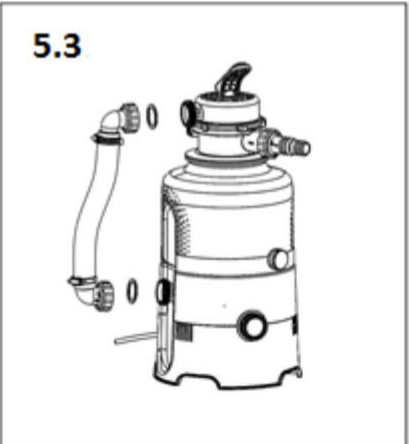
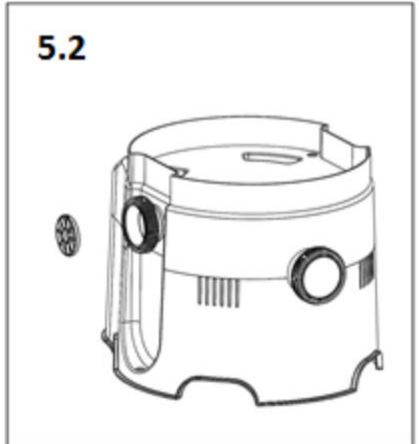
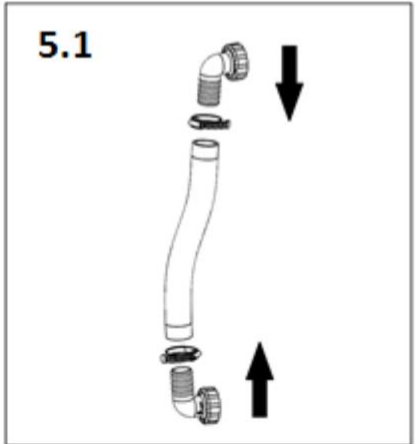
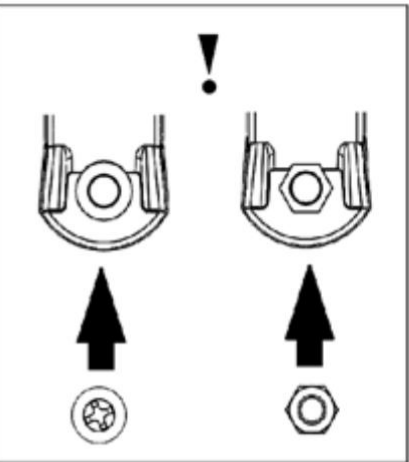
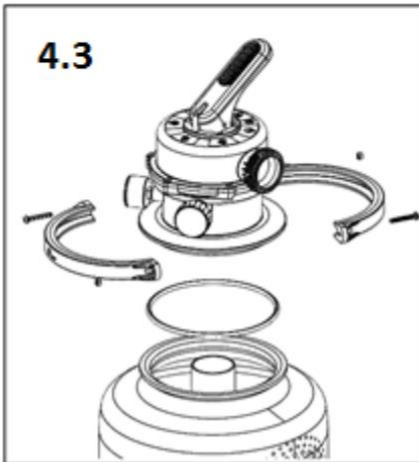
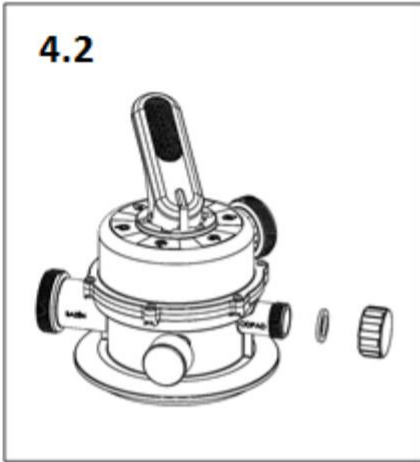
Il prodotto è soggetto alla norma EN 60335-2-41 e soddisfa i requisiti delle direttive 2006/42/CE (direttiva macchine), 2014/30/UE (compatibilità elettromagnetica), 2014/35/UE (apparecchiature elettriche) e i requisiti della direttiva RoHS per quanto riguarda il contenuto delle sostanze pericolose nelle apparecchiature elettriche.

Il prodotto è stato testato dalla società Státní zkušebna strojů a.s.

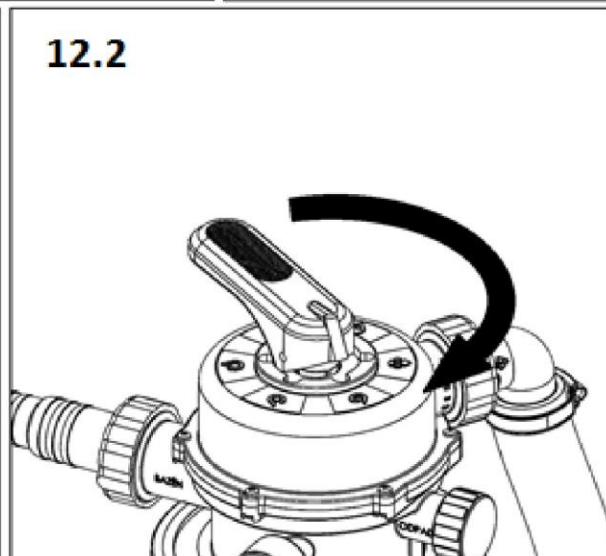
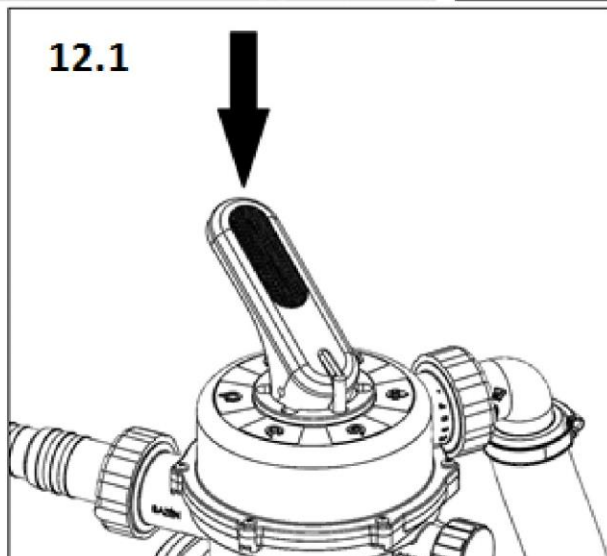
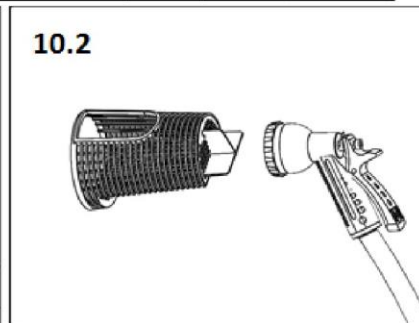
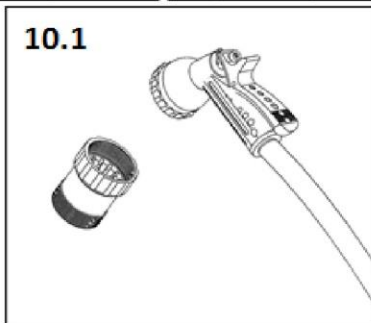
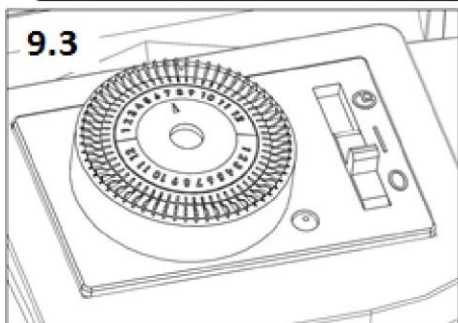
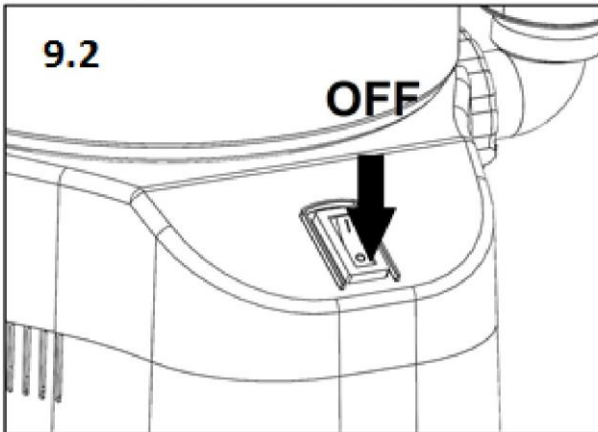
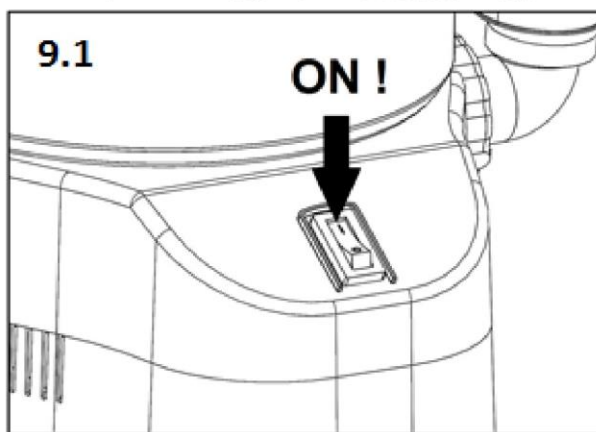
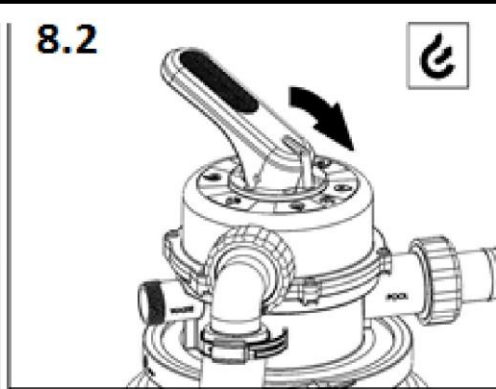
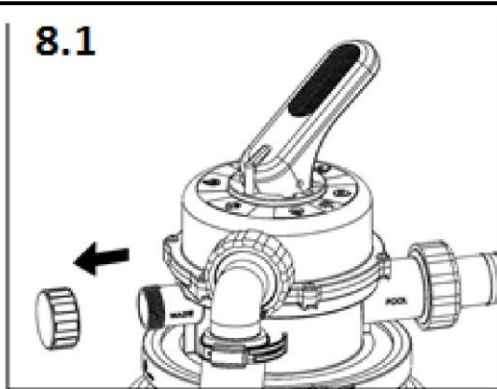
## Risoluzione dei problemi

Flusso insufficiente o nullo	Il filtro non è stato sfiatato	Sfiatare il filtro
	Leva della valvola nella posizione CHIUSA	Ruotare nella posizione FILTRAZIONE
	Sabbia troppo sporca	Effettuare il LAVAGGIO o sostituire la sabbia
	Prefiltro intasato	Smontare e lavare il prefiltro
	Skimmer intasato	Smontare e lavare il cestello dello skimmer
	Filtro danneggiato	Rivolgersi al servizio di assistenza
Ingresso della sabbia in piscina	Manipolazione con la leva della valvola con filtro acceso	Durante la manipolazione con la leva spegnere il filtro
	Bassa granulometria della sabbia filtrante	Granulometria consigliata: 0,6 - 1,2 mm
	Alto livello della sabbia nel contenitore	Ridurre la quantità della sabbia nel contenitore
La pompa aspira l'aria (presenza di bolle nel sistema)	Serraggio insufficiente dei raccordi	Stringere a fondo i dadi a bussola
	Scarsa tenuta dei raccordi del prefiltro	Sigillare i raccordi
	Guarnizione danneggiata	Verificare la guarnizione dei raccordi "a monte" della pompa
Perdita d'acqua dal dispositivo	Scarsa tenuta del raccordo	Stringere / sigillare i raccordi
	Guarnizione danneggiata	Controllare la guarnizione
L'acqua nella piscina rimane sporca	Trattamento chimico dell'acqua insufficiente	Verificare il valore pH e la concentrazione di cloro nell'acqua
	Durata insufficiente della filtrazione	Aumentare la durata della filtrazione

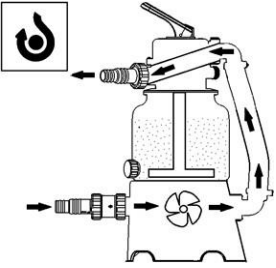
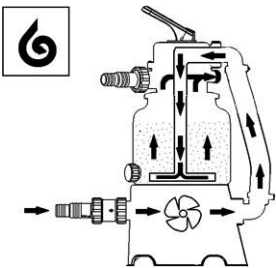
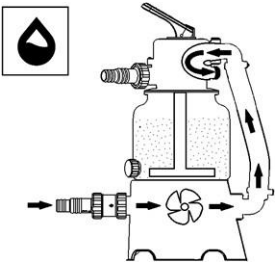
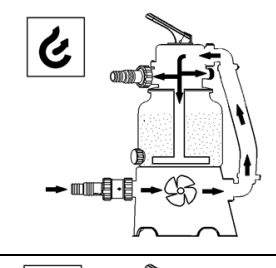
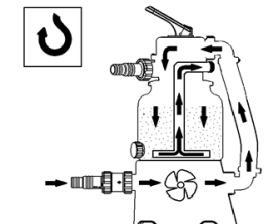
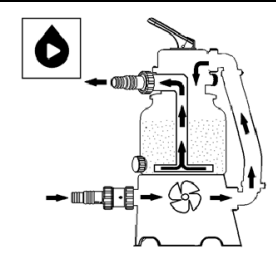
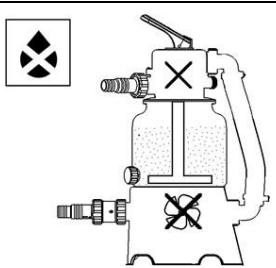








## Le singole posizioni della valvola

	<p><b>BY PASS</b> – l'acqua scorre attraverso il dispositivo al di fuori della sabbia.</p>
	<p><b>LAVAGGIO</b> – l'acqua scorre attraverso la sabbia in direzione opposta, rimuovendo le impurità dalla sabbia; l'acqua non è convogliata nuovamente all'interno della piscina ma fuoriesce dal foro "SCARICO" – <b>rimuovere il tappo!</b></p>
	<p><b>SCARICO</b> – l'acqua scorre al di fuori della sabbia nel foro "SCARICO" – <b>rimuovere il tappo!</b> Questa posizione serve per abbassare il livello dell'acqua nella piscina oppure per rimuovere le impurità grossolane.</p>
	<p><b>SFIATAMENTO / INVERNAGGIO</b> – in questa posizione la valvola rimane aperta in tutte le direzioni, mentre l'aria in uscita permette il riempimento automatico della camera della pompa. Questa posizione inoltre serve per l'invernaggio o per i casi di inutilizzo prolungato del filtro.</p>
	<p><b>RISCIAQUO</b> – questa posizione viene utilizzata in caso di primo avviamento dopo la sostituzione della sabbia oppure dopo il "LAVAGGIO"; serve per far sedimentare la sabbia ed eliminare i residui delle impurità dal foro "SCARICO" – <b>rimuovere il tappo!</b></p>
	<p><b>FILTRAZIONE</b> – posizione primaria della valvola; l'acqua viene filtrata attraverso la sabbia e convogliata nuovamente all'interno della piscina.</p>
	<p><b>CHIUSO</b> – non accendere il dispositivo!</p>

# Homoksűrítés

**Telepítési, összeszerelési és  
üzemeltetési útmutató  
(eredeti használati utasítás)**




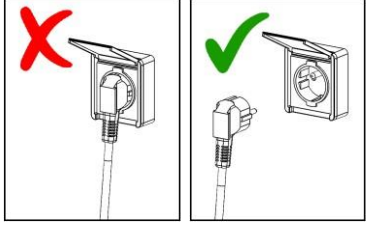



**A TERMÉK TELEPÍTÉSE ÉS HASZNÁLATA ELŐTT KÉRJÜK, GONDOSAN  
OLVASSA EL, ÉRTSE MEG ÉS TARTSA BE A JELEN HASZNÁLATI UTASÍTÁSBAN  
SZEREPLŐ  
UTASÍTÁSOKAT. ŐRIZZE MEG GONDOSAN A HASZNÁLATI UTASÍTÁST A  
TOVÁBBI HASZNÁLATRA.**

## Általános

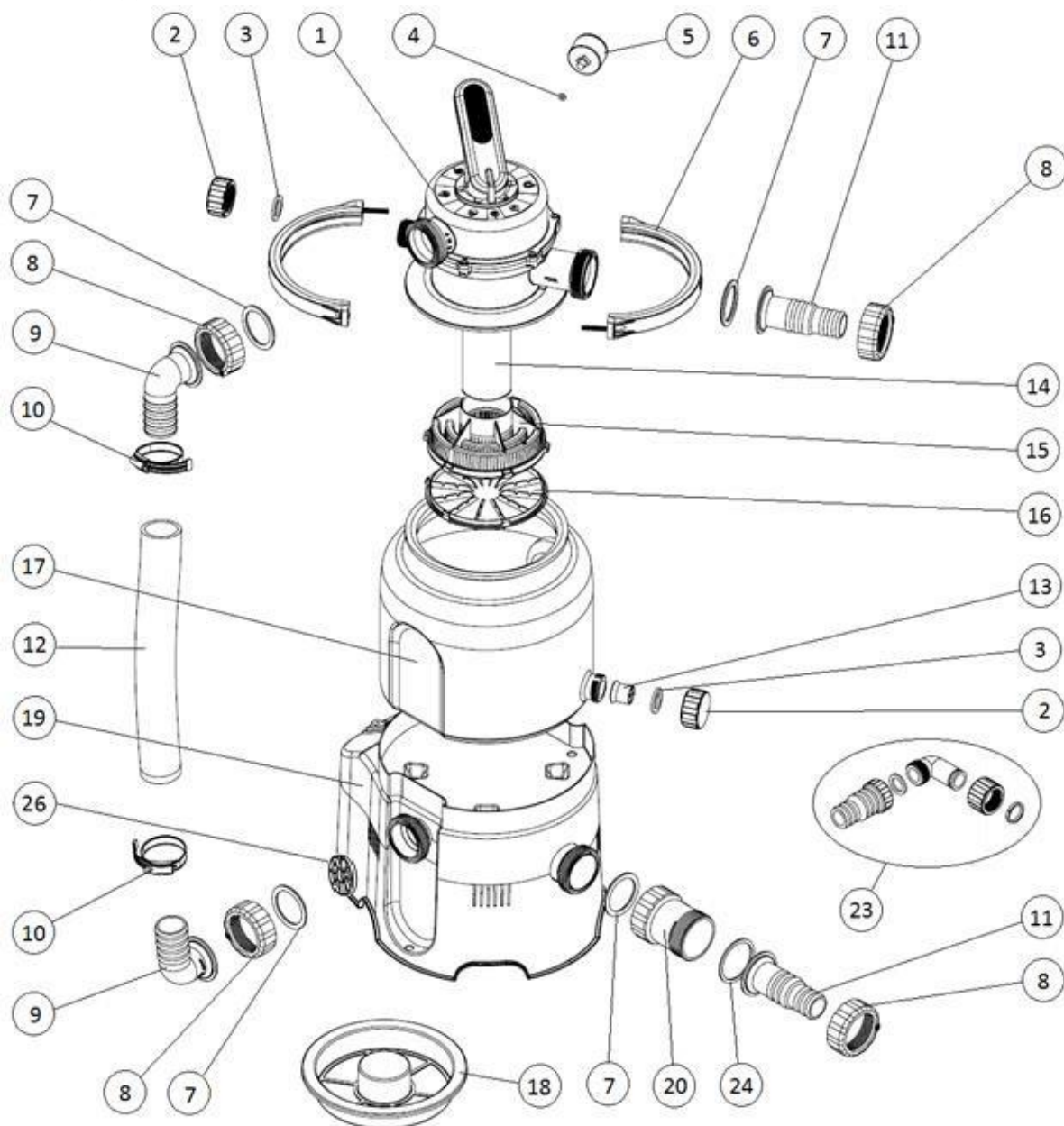
A Mountfield a.s. társaság számára gyártja a Garsys s.r.o. (székhelye: Průmyslová zóna u dolu František, ulice K Prádlu, 735 Horní Suchá, 735 35, származási ország: Cseh Köztársaság)

## Biztonsági utasítások

	A jelen használati utasításban ezzel a piktogrammal jelölik azokat az utasításokat, amelyek betartásának elmulasztása személyi sérüléseket okozhat.
	A jelen használati utasításban ezzel a piktogrammal jelölik azokat az utasításokat, amelyek betartásának elmulasztása az emberekre nézve az áramütés kockázatát hordozza.
	<p style="text-align: center;"><b><u>A BERENDEZÉS BÁRMILYEN KEZELÉSEKOR</u></b> <b><u>VAGY A MEDENCÉBEN TÖRTÉNŐ</u></b> <b><u>FÜRDÉSKOR CSATLAKOZTASSA LE A</u></b> <b><u>KÉSZÜLÉKEKET AZ ELEKTROMOS</u></b> <b><u>HÁLÓZATRÓL</u></b></p> 
	<b>OLVASSA EL ÉS TARTSA BE EZEKET AZ UTASÍTÁSOKAT</b> <b>A használati utasításban szereplő utasítások figyelmen kívül hagyása elektromos áramütés okozta személyi sérüléssel vagy halállal végződhet.</b>

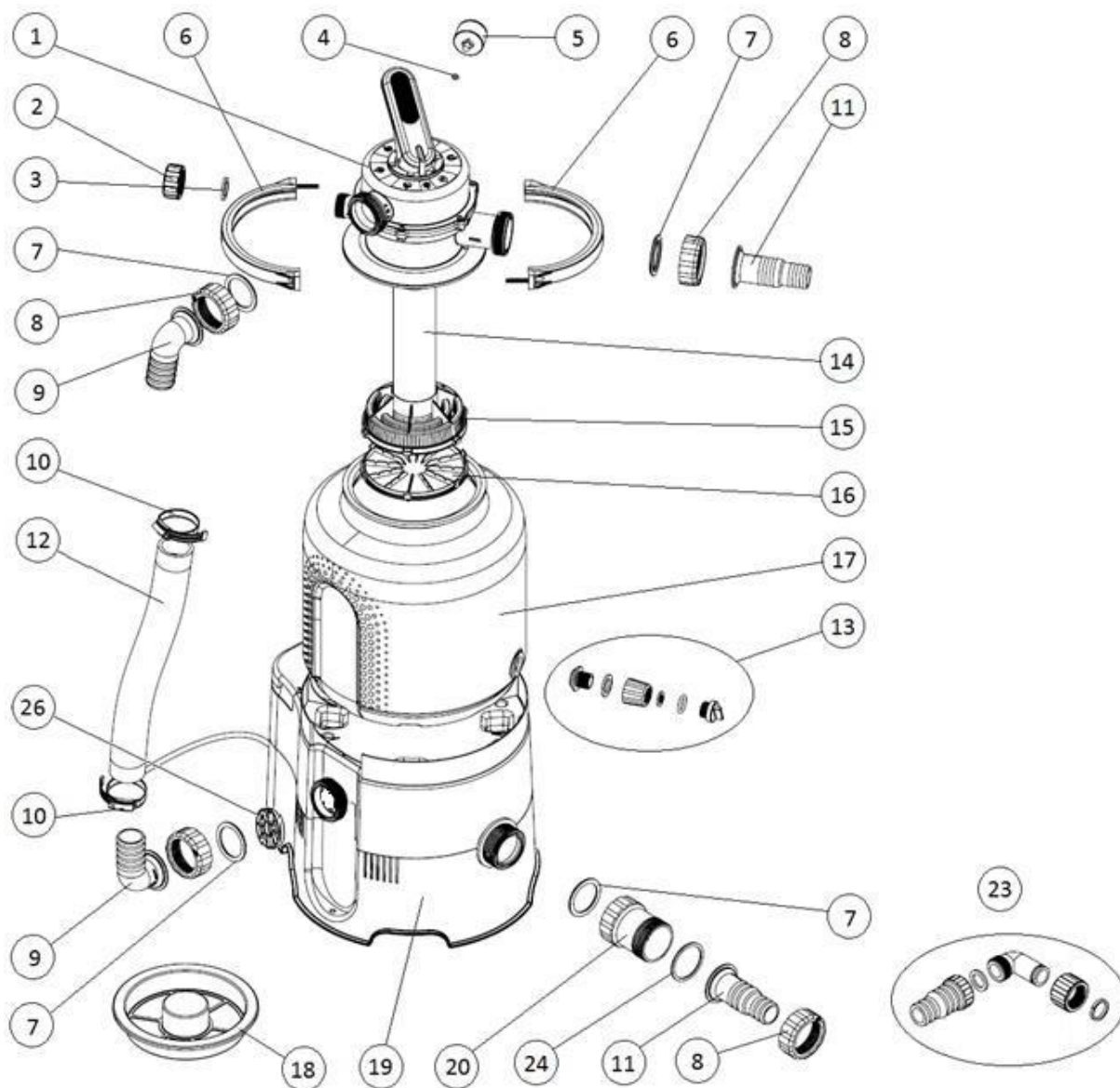
- A készüléket csak a 8 évnél idősebb gyermekek vagy a csökkent szellemi vagy mentális képességű, vagy a használatához szükséges kellő gyakorlattal és tapasztalattal nem rendelkező felnőttek csak akkor használhatják, ha felügyelet alatt vannak, és kellő tájékoztatást kaptak a berendezés biztonságos használatáról és megértették az esetleges veszélyeket. A készülék nem játékszer. A gyermekek nem végezhetik felügyelet nélkül a készülék tisztítását és karbantartását.
- A készülék csak a Cseh Műszaki Szabvány (CSMSZ) szerinti elektromos hálózatra csatlakoztatható a medencétől legalább 3,5 méteres távolságban lévő, a 30 mA-t meg nem haladó névleges lekapcsoló áramú áramvédővel védett dugaljon keresztül.
- A készüléket közvetlenül a dugaljba csatlakoztassa. Hosszabbító használata esetén csak a CSMSZ-nak megfelelő kültéri használatú hosszabbítót használjon.
- Ne próbálja meg a villás csatlakozót kihúzni vagy bedugni a dugaljba, ha nedves a keze vagy, ha a vízben áll.
- A készüléket úgy helyezze el, hogy ne szolgáljon fellépőként a gyermekeknek a medencébe lépéskor.
- Tartsa a gyermekeket biztonságos távolságban a készüléktől és a tápkábeltől. Ellenőrizze, hogy a készülékkel ne játszanak.
- A készülék csatlakozó vezetékét ne ássa a földbe, és akadályozza meg a sérülését. Helyezze el úgy, hogy ne sérülhessen a fűnyírótól, sövényvágó ollótól vagy hasonló eszközöktől.
- A csatlakozó vezeték villás dugóját hagyja szabadon a készülék azonnali áramtalanítása érdekében.
- A medencébe lépés előtt a készüléket áramtalanítsa. A készülék nem használható, ha a medencében emberek tartózkodnak.
- Soha ne üzemeltesse a készüléket víz nélkül.
- Soha ne üzemeltesse a sérült vagy hiányos készüléket. A hibákat azonnal szüntesse meg. Javításhoz és karbantartáshoz csak eredeti pótalkatrészeket használjon.
- Soha ne kapcsolja be a készüléket, ha a hatutas szelep a ZÁRVA pozícióban van, vagy ha a keringtető rendszer csöve nem átjárható; ezzel sérülhet, megrepedhet, leszakadhat a hatutas szelep fedele, ami személyi sérüléshez vagy yoni károkhoz vezethet.
- Rendszeresen ellenőrizze a szűrő eltömődését és tisztítsa ki a szivattyú előszűrőjét, illetve a szkimmer kosarát, hogy elkerülje a szivattyú sérülését, és biztosítsa a rendszer megfelelő működését.
- Az A hangnyomás szintje a kezelőszemélyzet helyén nem haladja meg a 70 dB(A) értéket.

## Alkatrészjegyzék – AZURO 2m<sup>3</sup>/h



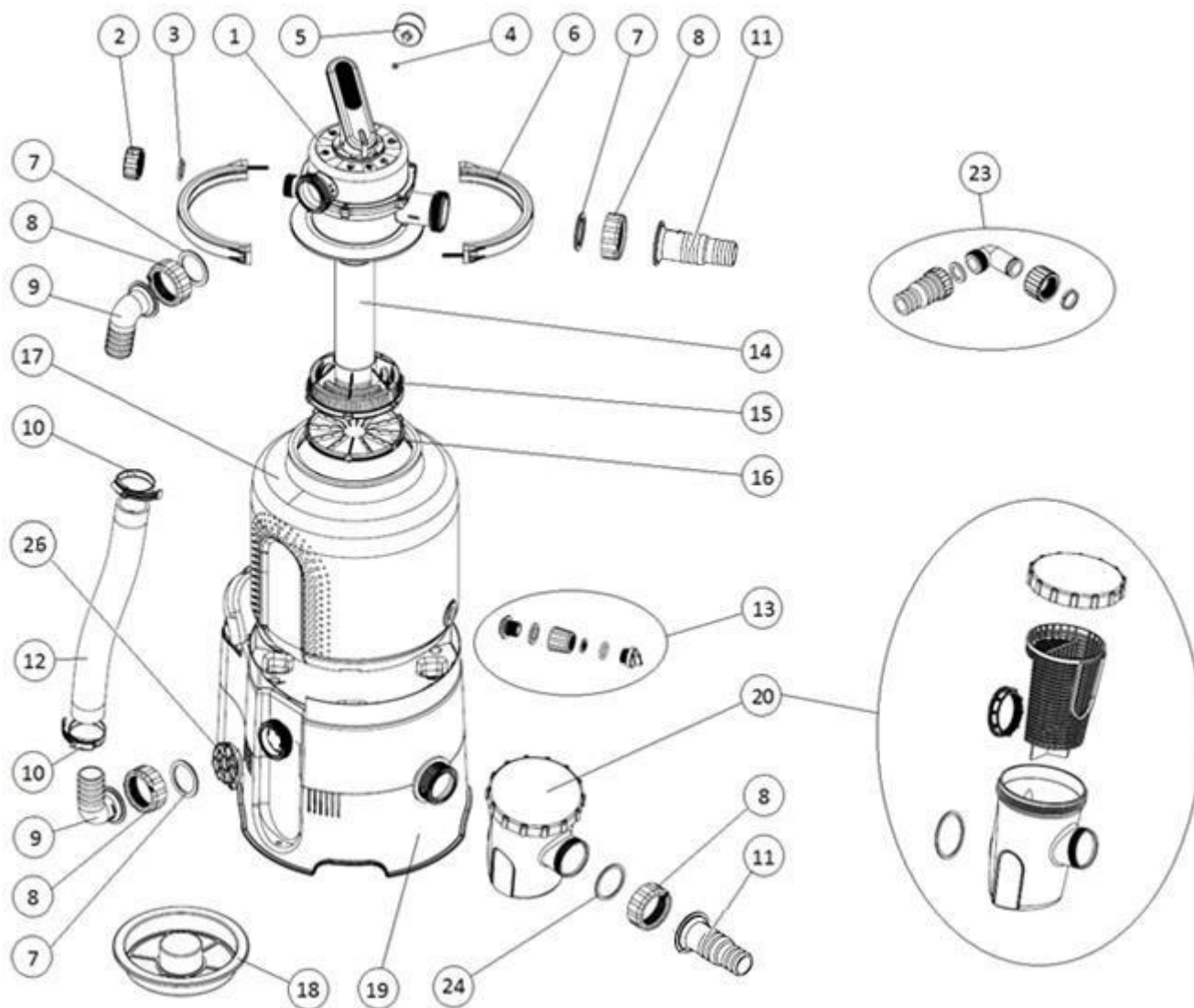
Tétel	Elnevezés	Mennyiség	Tétel	Elnevezés	Mennyiség
1	Többutas szelep	1	14	Szívócső	1
2	Dugó	2	15	Szívókosár	1
3	A dugó lapos tömítése	2	16	A szívókosár alja	1
4	A manométer lapos tömítése	1	17	Edény	1
5	Manométer	1	18	Anyagszekrény	1
6	Az 1/2-es szelep karimája, ideértve az összekötést is	2	19	Alapzat szivattyúval	1
7	A tűskék és a könyökök alaktömítése	4	20	Előszűrő	1
8	A tűskék és a könyökök áthúzó anyája	4	21	Medence tömlő 3 rész	2
9	Könyök D38	2	22	Tömlőbilincs 25-40	4
10	Tömlőbilincs 40-60	2	23	Hulladékkészlet	1
11	Tüske D32/38	2	24	Az előszűrő lapos tömítése	1
12	Összekötő tömlő	1	25	Teflon szalag	1
13	Leeresztő szűrő	1	26	Idegen tárgyak bejutását akadályozó rács	1

## Alkatrészjegyzék – AZURO 4m<sup>3</sup>/h (T)



Tétel	Elnevezés	Mennyiség	Tétel	Elnevezés	Mennyiség
1	Többutas szelep	1	14	Szívócső	1
2	Dugó	1	15	Szívókosár	1
3	A dugó lapos tömítése	1	16	A szívókosár alja	1
4	A manométer lapos tömítése	1	17	Edény	1
5	Manométer	1	18	Anyagszekrény	1
6	Az 1/2-es szelep karimája, ideértve az összekötést is	2	19	Alapzat szivattyúval	1
7	A tűskék és a könyökök alaktömítése	4	20	Előszűrő	1
8	A tűskék és a könyökök áthúzó anyája	4	21	Medence tömlő 3 rész	2
9	Könyök D38	2	22	Tömlőbilincs 25-40	4
10	Tömlőbilincs 40-60	2	23	Hulladékkészlet	1
11	Tüske D32/38	2	24	Az előszűrő lapos tömítése	1
12	Összekötő tömlő	1	25	Teflon szalag	1
13	Leeresztő csavarozás	1	26	Idegen tárgyak bejutását akadályozó rács	1

## Alkatrészjegyzék – AZURO 6m<sup>3</sup>/h (T)



Tétel	Elnevezés	Mennyiség	Tétel	Elnevezés	Mennyiség
1	Többutas szelep	1	14	Szívócső	1
2	Dugó	1	15	Szívókosár	1
3	A dugó lapos tömítése	1	16	A szívókosár alja	1
4	A manométer lapos tömítése	1	17	Edény	1
5	Manométer	1	18	Anyagszekrény	1
6	Az 1/2-es szelep karimája, ideértve az összekötést is	2	19	Alapzat szivattyúval	1
7	A tűskék és a könyökök alaktömítése	4	20	Előszűrő	1
8	A tűskék és a könyökök áthúzó anyája	4	21	Medence tömlő 3 rész	2
9	Könyök D38	2	22	Tömlőbilincs 25-40	4
10	Tömlőbilincs 40-60	2	23	Hulladékészlet	1
11	Tüske D32/38	2	24	Az előszűrő lapos tömítése	1
12	Összekötő tömlő	1	25	Teflon szalag	1
13	Leeresztő csavarozás	1	26	Idegen tárgyak bejutását akadályozó rács	1

## **Rendeltetés**

Ez a szűrőegység az időszakos használatú föld feletti medencék vízszűrésére szolgál. Nem alkalmas az egész évben üzemeltetett medencékhez. A szűrés szivattyúja nem önszívó, ezért a szűrést a vízszint alá kell telepíteni a medencében természetes vízelárástással.

**FIGYELMEZTETÉS:** A jelen használati utasításban szereplő ábrák csak szemléltető jellegűek, és eltérhetnek a ténylegesen leszállított terméktől. Fenntartjuk a jogot a termék teljes vagy részleges módosítására, akár előzetes figyelmeztetés nélkül is.

### **A szűrőegység használatának feltételei:**

- a víz pH-értéke 6 - 8,5
- szabad klór tartalom max. 10 mg/l
- oldható sók tartalma max. 0,5%

## **Az üzembe helyezés előtt**

A készülék összeszerelése és üzembe helyezése előtt csomagolja ki az összes alkatrészt.

A szűrés és a környezet között hagyjon a készülék üzemeltetéséhez szükséges biztonságos távolságot.

A szűrést alapzatra kell állítani (például betonlemez és hasonló). A lemezt támassza alá, és hozza vízszintbe vízmérték segítségével. A készülék nem állhat a fűvön, mert fennáll a szivattyú túlmelegedése.

Akadályozza meg a készülék elárasztását. Az elárasztás a készülék sérüléséhez vagy a személyek áramütéséhez vezethet.

Ha a medencét részlegesen vagy teljesen a talajba süllyesztette, a készüléket egy szűrőaknába kell telepíteni, amely összeköttetésben áll a medencével. Ha a szűrést egy aknába telepítette, ellenőrizze, hogy az aknát ne áraszsa el víz. Azért, hogy ezt elkerülhesse, alakítson ki kavicságyat az aknában a kiszivárgó víz elvezetésére közvetlen csatlakozással a szennyvízcsatornára. Fontos az akna szellőzésének biztosítása, mivel a kicsapódó víz miatt sérülhet a készülék.

A további szükséges felszerelés, például a tömlők, a tömlőcsatlakozók és a szűrőhomok (nem része a csomagnak) rendelkezésre állnak az eladónál.



**A szűrés nem működhet szárazon (víz nélkül)!!! Ha szűrést ily módon használja, megszűnik a jótállás.**

## **Műszaki adatok**

	<b>SWING PLUS 10</b>	<b>SWING PLUS 14 (T)</b>	<b>SWING PLUS 18 (T)</b>
Feszültség	230 V / 50 Hz	230 V / 50 Hz	230 V / 50 Hz
Teljesítmény	85 W	190 W	250 W
Átfolyás a rendszeren át	2 m <sup>3</sup> /h	4 m <sup>3</sup> /h	5 m <sup>3</sup> /h
Védelem	IP X5	IP X5	IP X5
Kinyomás	1,5 m	1,5 m	1,5 m
Szűrőátmérő	143 mm	143 mm	143 mm
Hatékony szűrőfelület	0,036 m <sup>2</sup>	0,036 m <sup>2</sup>	0,036 m <sup>2</sup>
Üzemi nyomás	0,2 bar	0,3 bar	0,5 bar
Maximális üzemi nyomás	0,4 bar	0,6 bar	1,0 bar
A víz maximális hőmérséklete	35 °C	35 °C	35 °C
Homoktöltet	10 kg	14 kg	18 kg
Szemcseméret	0,6 – 1,2 mm	0,6 – 1,2 mm	0,6 – 1,2 mm



**Óvja a környezetet!** Ne dobja a készüléket a települési hulladékba. A termék elektromos/elektronikus alkatrészeket tartalmaz. A 2012/19/EU európai irányelv értelmében az elektronikus/elektromos készülékek az élettartamuk végén nem dobhatók a települési hulladékba, hanem át kell adni ökológiai ártalmatlanításra az erre szolgáló gyűjtőhelyen. Az ilyen helyekről szóló információk elérhetők a település hivatalánál.



## **Összeszerelés**

**Megjegyzés:** Tekintettel arra, hogy minden kapcsolat tömítéssel rendelkezik, nem szükséges túlságosan meghúzni a csavaranyákat. Ezzel sérülhetnek a műanyag alkatrészek.

**Megjegyzés:** Az összeállításához keresztfejes vagy lapos csavarhúzóra és egy 10-es imbuszkulcsra lesz szüksége.

### **1. A leeresztő csavar beszerelése a tartályba**

A tartály leeresztő nyílásán át a belső oldal felől nyomja át a menetes ellendarabot (**1.1 ÁBRA**). A kilógó menetre húzza fel a tömítést, és csavarja fel a csövet (**1.2 ÁBRA**). Helyezze be ebbe a homok kijutását megakadályozó szűrőt. A szűrőt nyomja be a dugó becsavarozásával és a tömítő O-gyűrűvel (**1.3 ÁBRA**). A kapcsolat tömítéséhez elég a kézi meghúzás. Fogó használatával megsértheti az alkatrészeket.

#### **1.A A 10 literes leeresztő torkolatos tartályoknál a következők szerint járjon el:**

A tartály leeresztő nyílásán át a belső oldal felől nyomja át leeresztő szűrőt (**1.4 ÁBRA**). A menetes torkolatra csavarozza fel a dugót a tömítéssel (**1.5 ÁBRA**). A kapcsolat tömítéséhez elég a kézi meghúzás. Fogó használatával megsértheti az alkatrészeket.

### **2. A szívókosár összeszerelése**

A szívókosár alját kösse össze magával a kosárral a kerülete mentén lévő 6 karmantyús zár bekattintásával. Az összeszerelt szívókosárba helyezze be a szívócsövet (**2.1 ÁBRA**). Az egységet helyezze az üres edénybe (**2.2 ÁBRA**), rögzítse a helyzetét a beszóró felhelyezésével (**2.3 ÁBRA**). Az edény most készen áll a homokkal történő megtöltésre.

### **3. A homok betöltése**

Javasoljuk, hogy az edényt a homok betöltése előtt állítsa alapzatra a szivattyúval együtt. A teli edény mozgatása nehézkes. Az edény oldalsó túlnyúlásai illeszkednek az alapzat túlsajtolásaival, a leeresztő csavarnak a kapcsolótól távolodó irányba kell néznie (**3.1 ÁBRA**).

A felhelyezett beszóróval szórja az edénybe a szükséges mennyiségű homokot (**3.2 ÁBRA**). A homok szintje az edényben érje el a felső túlsajtolás felső részét (**3.3 ÁBRA**). Most vegye ki a beszórót, és az edény töltő torkolatának tömítőfelületéről távolítsa el a homokszemeket, esetleg más szennyeződést.

### **4. A többutas szelep szerelése**

A szelepről alulról helyezze fel az O-gyűrűt, és helyezze a feltöltött edény torkolatára. A szelepet fordítsa el úgy, hogy a PUMP / ČERP torkolat azzal azonos irányba nézzen, mint a szivattyú kimenete az edény alapzatán. Majd helyezze fel az edény és a szelep felhelyezésére szolgáló két fél záróbilincset, kösse össze a csavarokat (**4.3 ÁBRA**), és azonos mértékben húzza meg.

A nyomásmérő nyílásába helyezze be a kis gumitömítést, csavarozza fel a nyomásmérő házát (**4.1 ÁBRA**), és könnyű kézmozdulattal szorítsa meg.

**!!! Szenteljen fokozott figyelmet a helyes felcsavarozásnak, mert megsérülhet a finom menet!!!**

A WASTE / ODPAD torkolatra csavarozza fel a dugót a tömítéssel (**4.2 ÁBRA**).

### **5. A lecsatlakoztató tömlő felszerelése**

Húzza fel a tömlőre az összehúzó kapcsot, mindkét tömlőbe tolja be a könyökidomot a ráhúzó csavarral együtt (**5.1 ÁBRA**). A szivattyú oldalsó kimeneteibe helyezze be a szilárd részek behatolása elleni rácsot (**5.2 ÁBRA**), majd erre a kimenetre és a PUMP / ČERP szelep torkolatára csatlakoztassa az előkészített tömlőt az áthúzó csavaranyákkal és a tömítéssel (**5.3 ÁBRA**).

**!!! A tömlőcsatlakozókat csak az áthúzó csavaranyák meghúzása után szorítsa meg!!!**

### **6. Az előszűrő és a tüskék szerelése**

Az átlátszó előszűrőt szerelje fel a szivattyú szívótorkolatára, majd erre az összekötő tömlőtüskét (**6.1 ÁBRA**).

**!!! Ügyeljen a felhasznált tömítésre!!!**

#### **6.A A nagy előszűrővel szerelt SWING PLUS 18 szűrésnél a következők szerint járjon el:**

Az előszűrő házát a tömítéssel együtt húzza fel a szivattyú torkolatára, és rögzítse az áthúzó csavart az előszűrőben, majd helyezze a szennyeződés kosarát az előszűrőbe, és zárja le az O-gyűrűs fedéllel. A torkolatra az áthúzó csavaranyája segítségével szerelje fel az összekötő tüskét (**6.2 ÁBRA**).

**!!! Ügyeljen a felhasznált tömítésre!!!**

A POOL / BAZÉN szelep torkolatára csavarozza fel a másik csatlakozó tömlőtüskét (**6.3 ÁBRA**).

### **7. A készülék csatlakoztatása a medencéhez – lásd 7.1 ÁBRA és 7.2 ÁBRA**

A megfelelő medence tömlőkkel és tömlőkapcsolatokkal csatlakoztassa a készüléket a medencéhez.

## A készülék üzemeltetése

### 1. A szivattyú elárasztása / légtelenítése

Vegye le az „ODPAD / WASTE” (8.1 ÁBRA) torkolat dugóját, a szelep karját helyezze az LÉGTELENÍTÉS állásba, és várjon, amíg a torkolatból folyni kezd a víz (8.2 ÁBRA). Ezután tolja át a szelep karját a ZÁRVA helyzetbe, majd csavarozza vissza a dugót. Végül helyezze a szelep karját a SZŰRÉS helyzetbe. Most már üzembe helyezhető a szűrés.

Az első használat vagy a homoktöltet cseréje után végezze el először a homok öblítését.

### 2. Indítás

A bölcső kapcsolóval a szűrés hátsó részén helyezze működésbe a készüléket.

BEKAPCSOLVA – 9.1 ÁBRA

KIKAPCSOLVA – 9.2 ÁBRA



**Mielőtt a készüléket először csatlakoztatja az elektromos hálózathoz, ellenőrizze a szelep helyzetét!**

**Soha ne kapcsolja be a készüléket, ha a hatutas szelep helyzete a ZÁRT pozícióban van, vagy ha a cső a keringtető rendszerben nem átjárható.**

### 2. A „T” jelű SWING szűrés fel van szerelve beállítható időzítővel (9.3 ÁBRA):

A tolókapcsoló segítségével válassza ki a kívánt funkciót. Az időzítő 20 perces intervallumokban állítható be 24 órás ciklusokban. Egy vágás 20 percnél felel meg, vagyis 3 vágás = 1 óra. A LED dióda a készülék működését jelzi.

### 3. Használat

A szelepet állítsa a SZŰRÉS pozícióba, és kapcsolja be a készüléket. Rendszeresen ellenőrizze a szűrés áramlását (a nyomásmérőn a nyomást), majd az észlelt értékek alapján végezze a homok öblítését.

Határozza meg a szűrés időtervét tekintettel a medence méretére és a használat gyakoriságára. A helyes szűrés feltétele, hogy a medencében lévő víz legalább naponta egyszer átszűrésre kerüljön. A szűrés minimális üzemidejét tehát a medence térfogata és a szűrés áramlása határozza meg.

*Példa: Egy 10 m<sup>3</sup>-es medencénél SWING PLUS 10 szűréssel és 2 m<sup>3</sup>-es átfolyással ez az idő 5 óra.*

### 4. Az előszűrő tisztítása

A látható szennyeződések, esetleg a szűrés funkciója korlátozása esetén tisztítsa ki az előszűrőt vízszugárral (10.1 ÁBRA). A SWING PLUS 18 szűrésnél öblítse át a belső szűrőkosarat is (10.2 ÁBRA).

### 5. A homok öblítése

Az edényben lévő nyomás alapján ismerhető fel, hogy át kell-e öblíteni a szűrőközeget. A tisztító szűrőhomokkal történő első indításkor jegyezze fel a nyomásértéket; a növekedése esetén több mint egy egységgel a skálán végezze el az ÁTÖBLÍTÉST (2-3 perc) + a KIÖBLÍTÉST (kb. 30 másodperc), lásd „A szelepek egyes pozícióit”. A mindennapi szűréskor legalább heti egyszer ajánlott a homok átöblítése.

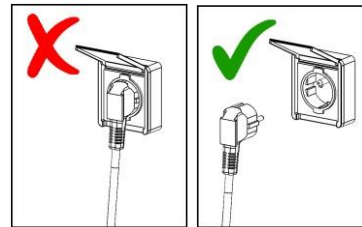
A szűrés funkcióhoz, például az ÁTÖBLÍTÉSHEZ, KIÖBLÍTÉSHEZ, HULLADÉKHOZ, használható a szennyvízkészlet - a kilépő torkolaton „ODPAD / WASTE” és a dugó helyett csavarozza fel közvetlenül a tuskét, esetleg a könyökidomot a tuskével a szennyvíztömlőhöz.

**A VÍZ „ODPAD / WASTE” TORKOLATBÓL TÖRTÉNŐ KIERESZTÉSEKOR ELLENŐRIZZE, HOGY BETARTJA-E A SZENNYVÍZKEZELÉSEL KAPCSOLATOS ÖSSZES JOGSZABÁLYI RENDELKEZÉST. NE ERESSZE KI A SZENNYVÍZET OLYAN HELYRE, AHOL AZ ELÁRASZTÁS KÁROKAT OKOZHAT. A „HULLADÉK / WASTE” TORKOLAT FELSZERELHETŐ CSAVAROZÁSSAL A SZENNYVÍZTÖMLŐ BEKÖTÉSÉRE. A SZŰRÉSKOR A „HULLADÉK / WASTE” TORKOLAT LEGYEN BEZÁRVA DUGÓVAL.**

## A többutas szelep vezérlése



**A szelep helyzetváltatása előtt mindig áramtalanítsa a készüléket.** A kezelés előtt várjon legalább fél percet a szivattyú kikapcsolása után – eközben leülepednek az örvénylő szennyeződések és a homok.



A kart nyomja lefelé (**12.1 ÁBRA**), fordítsa a kívánt helyzetbe (**12.2 ÁBRA**).

## Felügyelet

A látható szennyeződések a szűrőrendszer távolítja el. Ez viszont nem érvényes a moszatokra, a baktériumokra és a mikroorganizmusokra, amelyek állandó akadályt képeznek a tiszta és az egészségre ártalmatlan medencevíz elérésében. A megelőzéshez számos termék áll rendelkezésre, amelyek megfelelő koncentrációja tartós hatást fejt ki a fent említett veszélyek ellen a medencéjében, és fenntartja az egészségre ártalmatlan és tiszta vizet.

## Karbantartás

A fürdési idény alatt rendszeresen ellenőrizze a készülék üzemelését. Ez azért is fontos, hogy időben észlelje a hibát, amit ily módon a lehető leggyorsabban elháríthat. A beszállító nem vállalja a felelősséget a szűrőegység vagy az elektromos telepítés hibái miatt keletkezett utólagos károkért.

Rendszeresen öblítse át a homokot. Ha az átöblítés után sem javul a szűrőhomok átjárhatósága, vagyis a nyomásmérőn mért nyomás az átöblítés után is magas, cserélje ki a homokot.

Sem a szűrő fedelét, sem a tartályát ne tisztítsa semmilyen oldószerrel, mert ezzel sérülhet a felülete (elveszik a fénye, az áttetszősége, stb.).

## Téliesítés

A fürdési idény végén a szűrést ki kell tisztítani, le kell eresztetni, szét kell szerelni és el kell tárolni. Kösse le a medence szűrését, majd a szűrőedény alján elhelyezkedő leeresztő szeleppel eressze le az edényből a vizet. Nyissa ki a szűrőedényt, és vegye ki a homokot. Tisztítsa ki a homokot, távolítsa el az összegyűlt részeket. A homokot rendszeresen cserélje az edényben.

A szűrést szerelje újra össze, és télire helyezze egy fagymentes, száraz helyre. A szelep karját tolja a LÉGTELENÍTÉS / TÉLIESÍTÉS köztes állapotba, amely a szűrés téliesítéséhez használható.

## Jótállási feltételek és szerviz

A jótállási feltételek úgy érvényesek, ahogyan a forgalmazó Jótállási jegyén szerepelnek.

Amennyiben tanácsra, szervizre vagy pótalkatrészre van szüksége, akkor forduljon a termék eladójához. Javításhoz és karbantartáshoz csak eredeti pótalkatrészeket használjon.

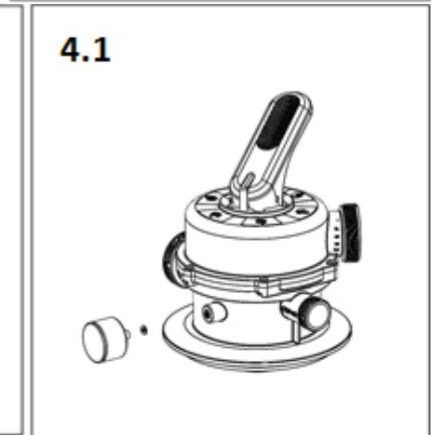
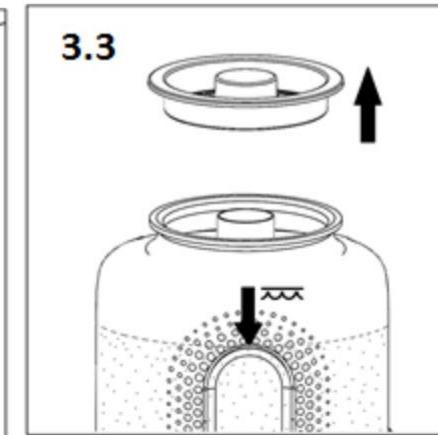
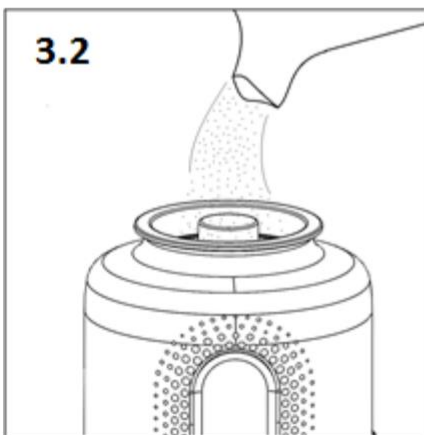
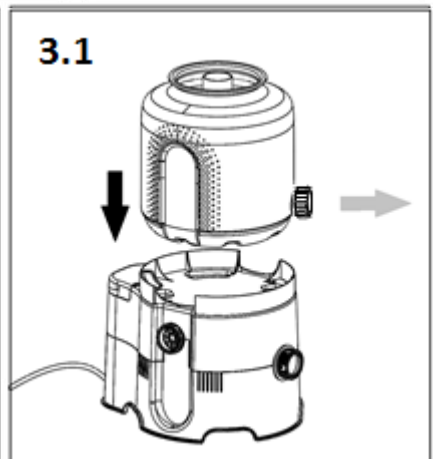
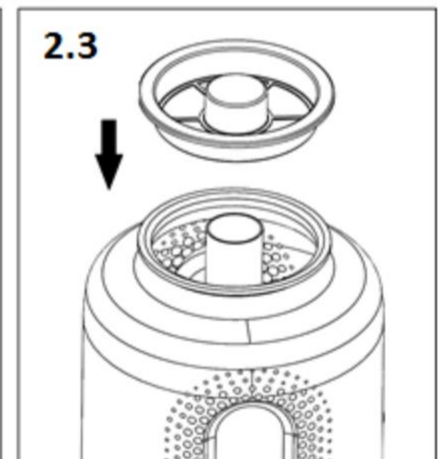
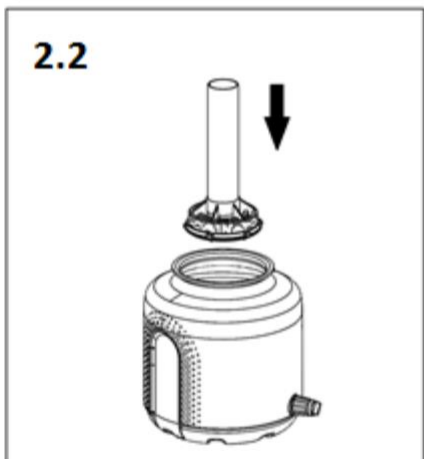
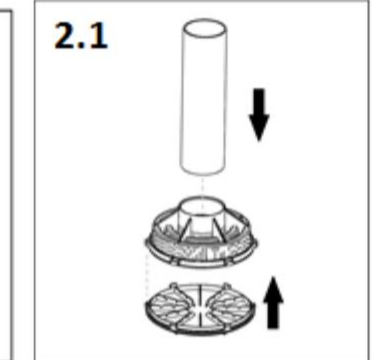
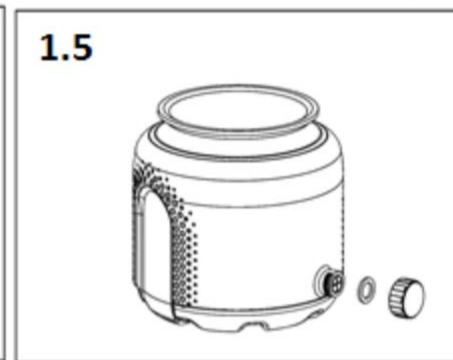
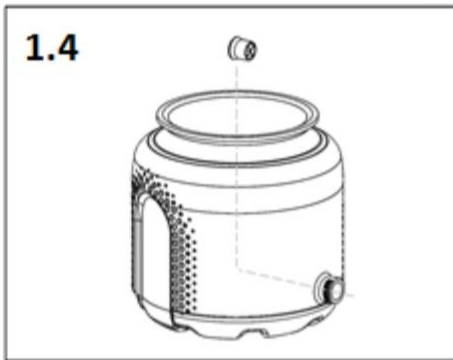
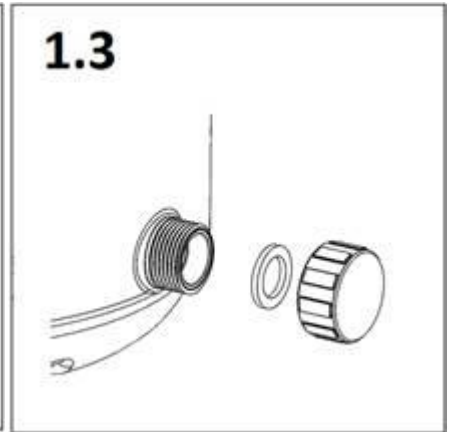
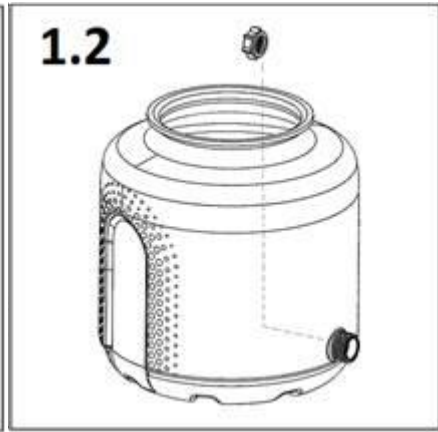
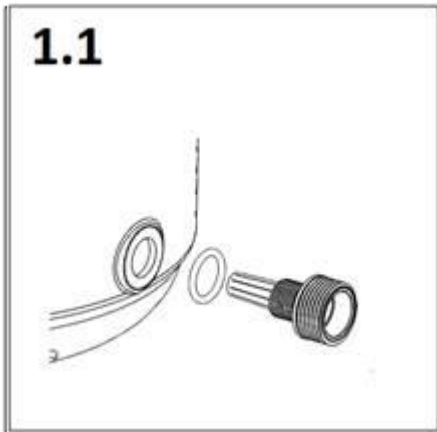
## A termékvizsgálatok

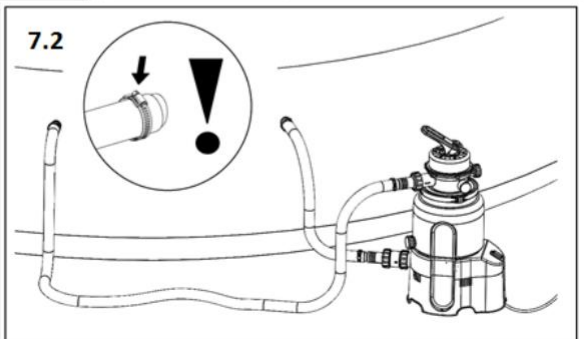
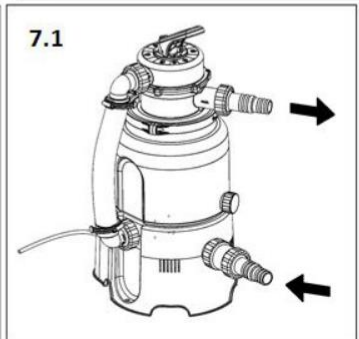
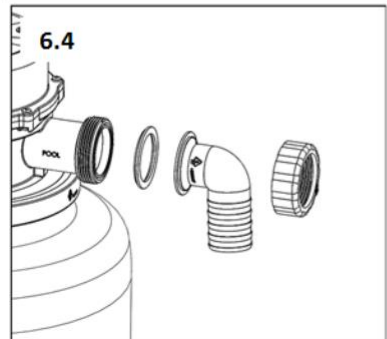
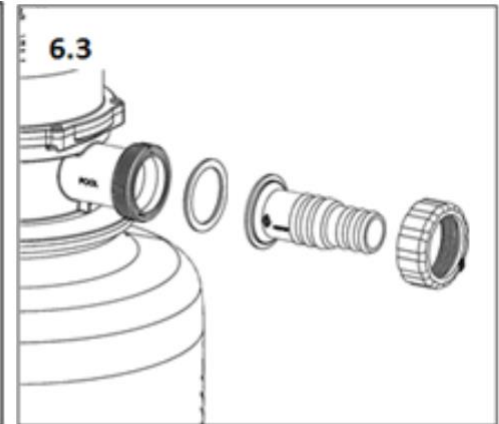
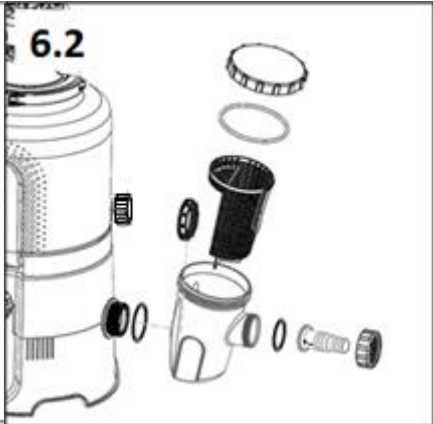
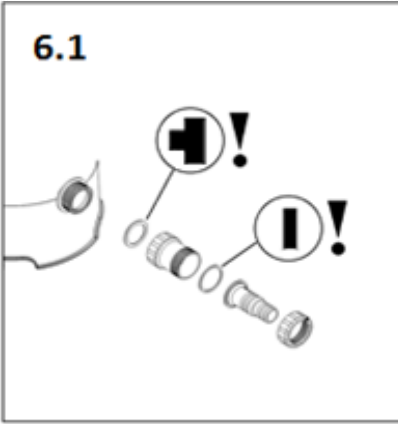
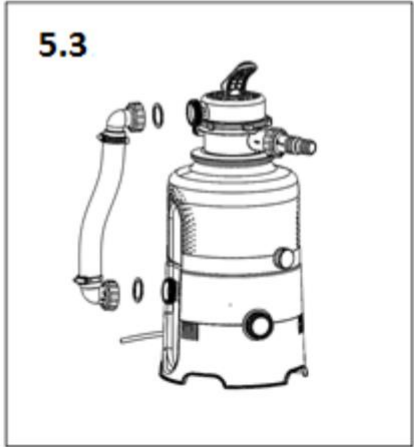
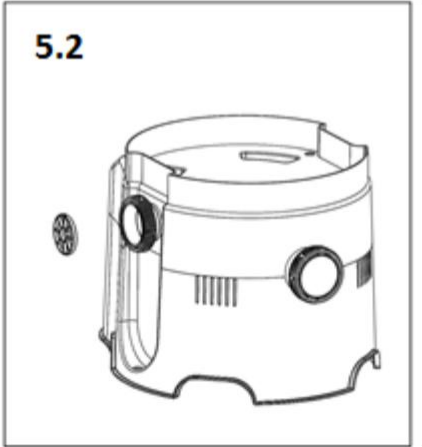
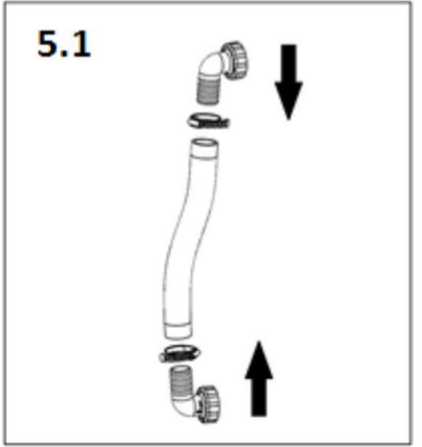
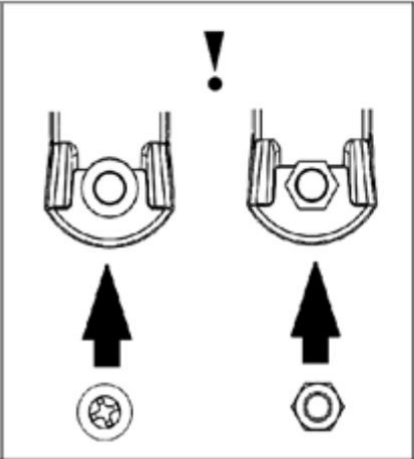
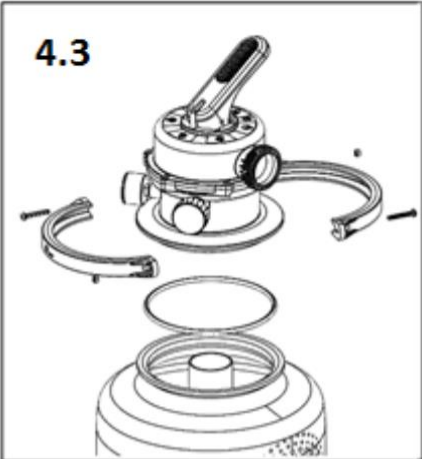
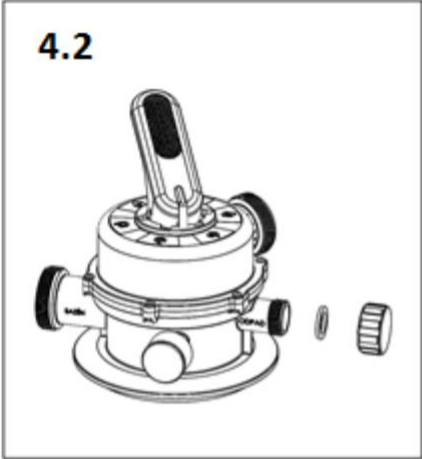
A termékre vonatkozik az EN 60335-2-41 szabvány, továbbá összhangban áll a 2006/42/EU (elektromágneses kompatibilitás), a 2014/35/EU (elektromos berendezések) és az RoHS irányelv követelményeivel az elektromos berendezésekben lévő veszélyes anyagok tartalmával kapcsolatban.

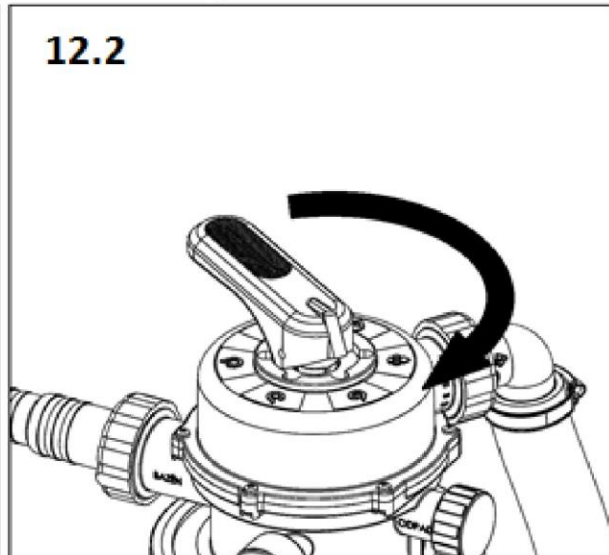
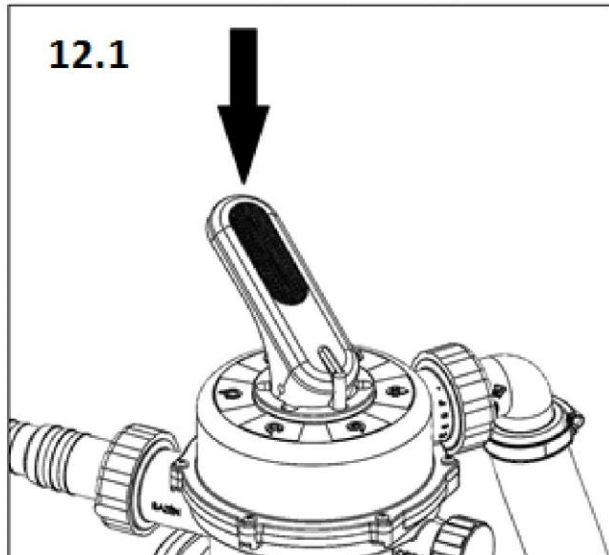
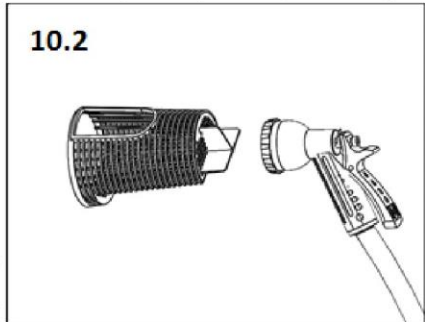
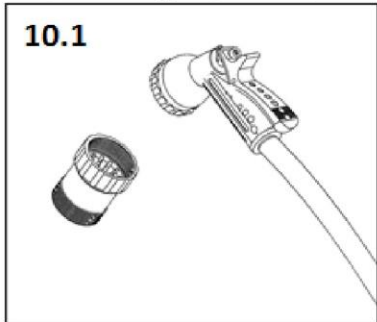
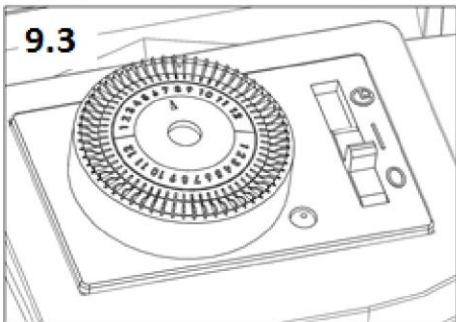
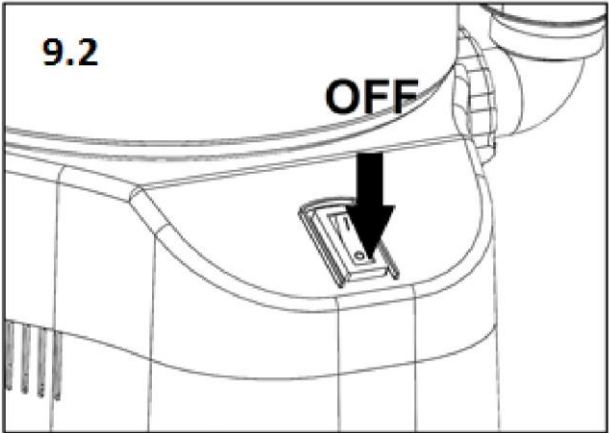
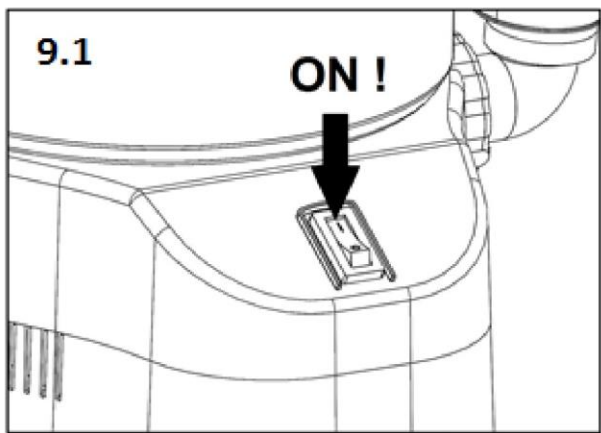
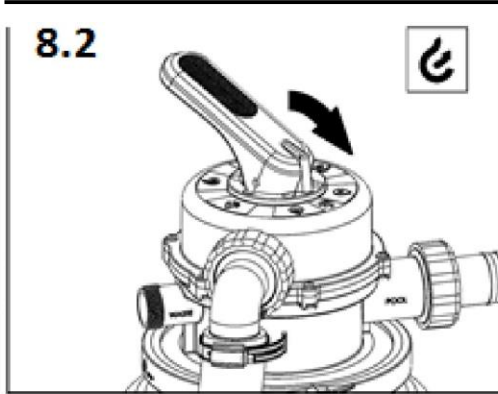
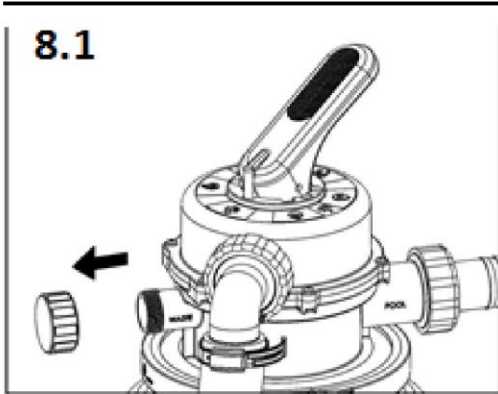
A terméket a Státní zkušebně strojů a.s. (*Állami gépvizsgáló intézet*) vizsgálta be.

## Problémamegoldás

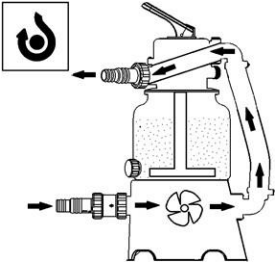
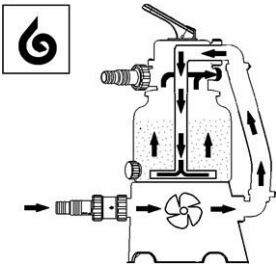
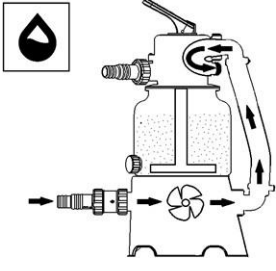
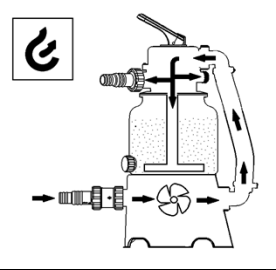
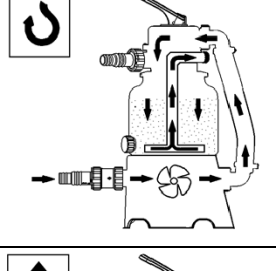
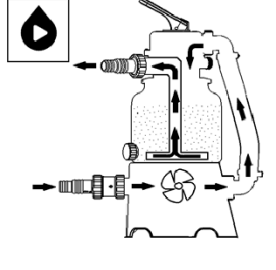
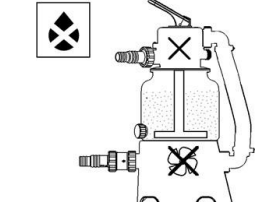
Gyenge átfolyás vagy nincs átfolyás	A szűrés nem került légtelenítésre	Légtelenítse a szűrést
	A szelep kar ZÁRVA pozícióban van	Nyissa ki a SZŰRÉS pozícióba
	Túl sok szennyeződés a homokban	Lazítsa meg az ÁTÖBLÍTÉSt vagy cserélje ki a homokot
	Eltömődött előszűrő	Szerelje le és öblítse át az előszűrőt
	Eltömődött szkimmer	Szerelje le és öblítse át a szkimmer kosarát
	Sérült szűrés	Hívja a szervizt
A medencébe homok jut	A szelepkar kezelése a bekapcsolt szűrésnél	A szelepkar kezelése előtt kapcsolja ki a szűrést
	A szűrőhomok kis szemcseméretű	Az ajánlott szemcseméret 0,6 – 1,2 mm
	Magas homoksztint az edényben	Csökkentse a homoksztintet az edényben
A szivattyú levegőt szív (a rendszerben buborékok keringenek)	Nincs megfelelően megszorítva a kapcsolat	Óvatosan húzza meg az áthúzó csavaranyákat
	Szivárgás az előszűrő összekapcsolásaiban	Tömítse át a kapcsolatokat
	Sérült tömítés	Ellenőrizze a tömítést az „előre” kapcsolatoknál a szivattyún
Szivárog a víz a készülékből	Szivárgó tömítés	Szorítsa meg / tömítse át a kapcsolatokat
	Sérült tömítés	Ellenőrizze a tömítést
A medence víz nem tisztítható	Hiányos vegyszeres vízkezelés	Ellenőrizze a víz pH-értékét és a víz klórtartalmát
	Nem elég szűrési idő	Növelje a szűrési időt







## A szelepek egyes pozíciói

	<p><b>ÁTFOLYÁS</b> – a víz a készüléken át a homoktölteten kívül áramlik.</p>
	<p><b>ÁTÖBLÍTÉS</b> – a víz a homoktölteten ellenkező irányban áramlik, amivel kiáramlik belőle a szennyeződés, és a víz nem áramlik vissza a medencébe, hanem az „ODPAD” torkolaton át távozik – <b>távolítsa el a dugót!</b></p>
	<p><b>SZENNYVÍZ</b> – a víz a homoktölteten kívül áramlik az „ODPAD” torkolatba – <b>távolítsa el a dugót!</b> Pozíció a medence vízszintjének csökkentésére, esetleg a durva szennyeződések kiszívására szolgál.</p>
	<p><b>LÉGTELENÍTÉS / TÉLIESÍTÉS</b> – ennél a pozíciónál a szelep minden irányban átjárható, a szivárgó levegő lehetővé teszi a szivattyú kamra önműködő vízzel történő elárasztását. A pozíció a téliesítésre, esetleg a szűrés hosszabb időre történő leállítására is szolgál.</p>
	<p><b>KIÖBLÍTÉS</b> – a pozíció az új homoktöltettel történő első indításkor vagy az „ÁTÖBLÍTÉS” funkciókor használatos, amikor az örvénylő homok leülepszik, és kifolyik a szennyeződés az „ODPAD” torkolaton át – <b>távolítsa el a dugót!</b></p>
	<p><b>SZŰRÉS</b> – a szelep elsődleges pozíciója, a vizet a homoktölteten át szivattyúzza, és visszaáramoltatja a medencébe.</p>
	<p><b>ZÁRVA</b> – ne kapcsolja be a készüléket!</p>



# FILTRE À SABLE

Azuro 2m<sup>3</sup>/h  
Azuro 4m<sup>3</sup>/h  
Azuro 4m<sup>3</sup>/h + minuterie  
Azuro 6m<sup>3</sup>/h + minuterie  
**pour les piscines hors sol**

**FR**

Manuel d'installation, d'assemblage et d'utilisation



**VEUILLEZ ATTENTIVEMENT LIRE, COMPRENDRE ET ACCEPTER TOUTES LES INSTRUCTIONS DU PRÉSENT MANUEL AVANT D'INSTALLER ET D'UTILISER LE PRODUIT. CONSERVEZ LE PRÉSENT MANUEL POUR TOUTE UTILISATION ULTÉRIEURE.**

*Version 4/ Août 2021*

## Généralités

Fabriqué pour Mountfield a.s. par Garsys s.r.o., zone industrielle Důl František, K Prádlu, 735 Horní Suchá, 735 35 ; pays d'origine : République tchèque

## Consignes de sécurité



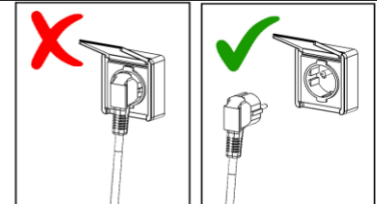
Ce symbole indique les instructions dont le non respect peut mettre la santé des personnes en danger.



Ce symbole indique les instructions dont le non respect peut causer des blessures par électrocution.



**DÉCONNECTEZ TOUJOURS L'ÉQUIPEMENT DE SON ALIMENTATION ÉLECTRIQUE AVANT DE COMMENCER À NAGER DANS LA PISCINE OU À LA MANIPULER D'UNE FACON QUELCONQUE.**

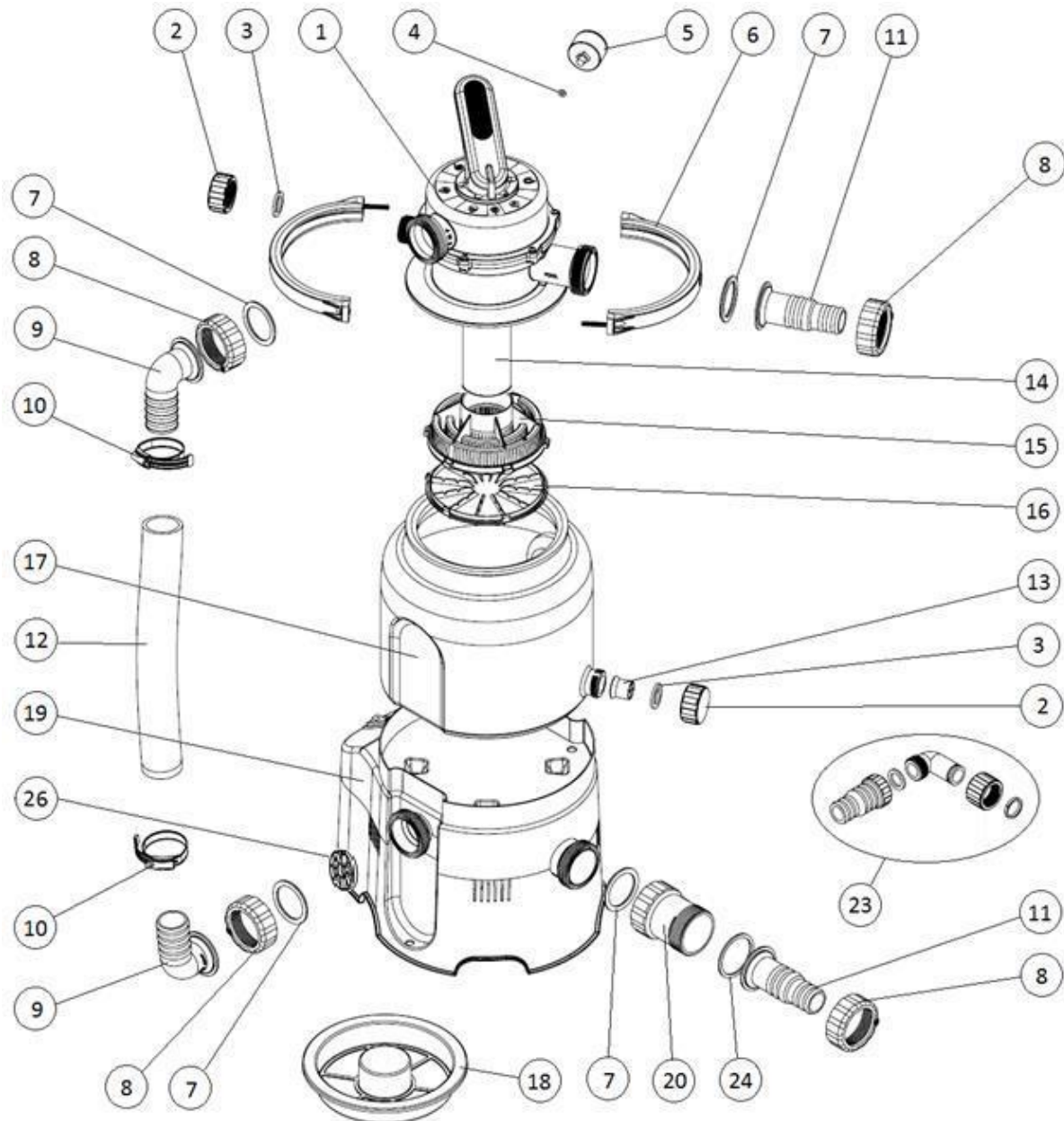


**LISEZ ET RESPECTEZ TOUTES LES INSTRUCTIONS.**

**Le non respect des instructions du présent manuel peut entraîner des blessures ou même provoquer la mort par électrocution.**

- Les enfants de plus de 8 ans et les personnes atteintes d'un handicap physique, sensoriel ou mental ou n'ayant aucune expérience ou connaissances ne peuvent utiliser l'équipement que sous surveillance ou après avoir été formés à l'utilisation sûre de l'équipement et avoir compris tous les risques existants. Les enfants ne doivent pas jouer avec l'équipement. Les enfants ne doivent pas effectuer le nettoyage et la maintenance sans surveillance.
- Assurez-vous que l'arrivée de l'alimentation électrique est conforme aux normes, qu'elle se trouve à au moins 3,5 m de la piscine et qu'elle est protégée par un disjoncteur différentiel dont le courant de défaut ne dépasse pas 30 mA.
- L'appareil doit être connecté directement à la prise électrique. Si une rallonge est utilisée, celle-ci doit être conforme aux normes pour une utilisation en extérieur.
- Ne débranchez jamais l'appareil de l'alimentation électrique avec des mains mouillées ou lorsque vous avez les pieds dans l'eau stagnante.
- Placez l'appareil pour que les enfants ne puissent pas l'utiliser comme une marche leur permettant d'accéder dans la piscine.
- Assurez-vous que les enfants restent à une distance de sécurité de l'appareil et de son câble d'alimentation. Assurez-vous que les enfants ne joueront pas avec l'appareil.
- N'enterrez pas le câble d'alimentation de l'appareil dans le sol (pour éviter son endommagement). Placez-le de façon qu'il ne puisse pas être endommagé par des tondeuses, taille-haies ou autres outils similaires.
- Laissez le câble d'alimentation accessible uniquement aux personnes responsables de la maintenance (au cas où il est nécessaire de déconnecter l'alimentation).
- L'appareil doit être déconnecté de l'alimentation avant que des personnes n'entrent dans la piscine. L'appareil ne doit pas être utilisé lorsque des personnes se trouvent dans la piscine.
- Ne faites jamais fonctionner l'appareil sans aucune eau.
- Ne mettez jamais en marche un appareil endommagé ou défectueux. Tous les défauts de l'appareil doivent être immédiatement réparés.  
N'utilisez que des pièces de rechange d'origine.
- Ne mettez jamais l'appareil en marche lorsque la vanne à six voies se trouve en position FERMÉ ou lorsque le circuit d'eau est obturé. Dans le cas contraire, il existe un risque d'endommagement, de panne, de rupture ou de délogement de son couvercle, ce qui peut entraîner des blessures ou des dommages matériels.
- Vérifiez régulièrement l'état de colmatage du filtre, la propreté du préfiltre et le panier du skimmer pour éviter un endommagement de la pompe et assurer un fonctionnement normal du système.

## Liste des composants – AZURO 2m<sup>3</sup>/h

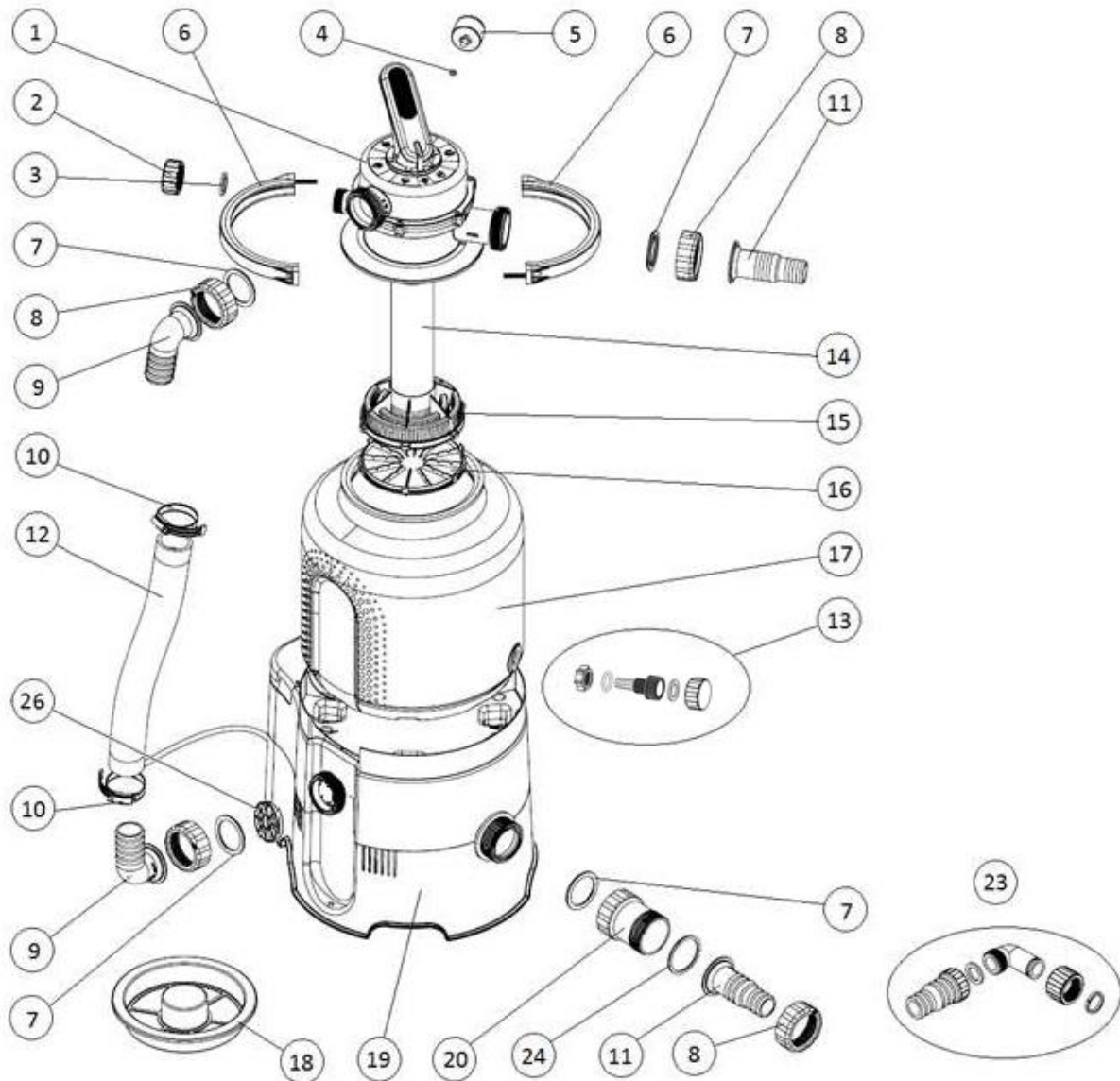


Article	Dénomination	Quantité
1	Vanne multivoies	1
2	Bouchon	2
3	Joint d'étanchéité plat	2
4	Joint d'étanchéité plat du manomètre	1
5	Manomètre	1
6	Demi collier avec matériel d'assemblage	2
7	Joints d'étanchéité des raccords cannelés droits et coudés	4
8	Écrous de serrage des raccords	4
9	Raccord coudé D38	2
10	Collier de serrage 40-60	2
11	Raccord droit D32/38	2
12	Tuyaux d'interconnexion	1
13	Tamis de drainage	1

Article	Dénomination	Quantité
14	Conduit d'aspiration	1
15	Filtre d'aspiration	1
16	Fond du filtre d'aspiration	1
17	Corps	1
18	Trémie	1
19	Base avec pompe	1
20	Pré-filtre	1
21	Tuyau de piscine – 3 parties	2
22	Collier de serrage 25-40	4
23	Set de vidange	1
24	Joint d'étanchéité plat du pré-filtre	1
25	Bande de téflon	1
26	Grille de protection contre l'intrusion de corps étrangers	1

## Liste des composants – AZURO 4m<sup>3</sup>/h

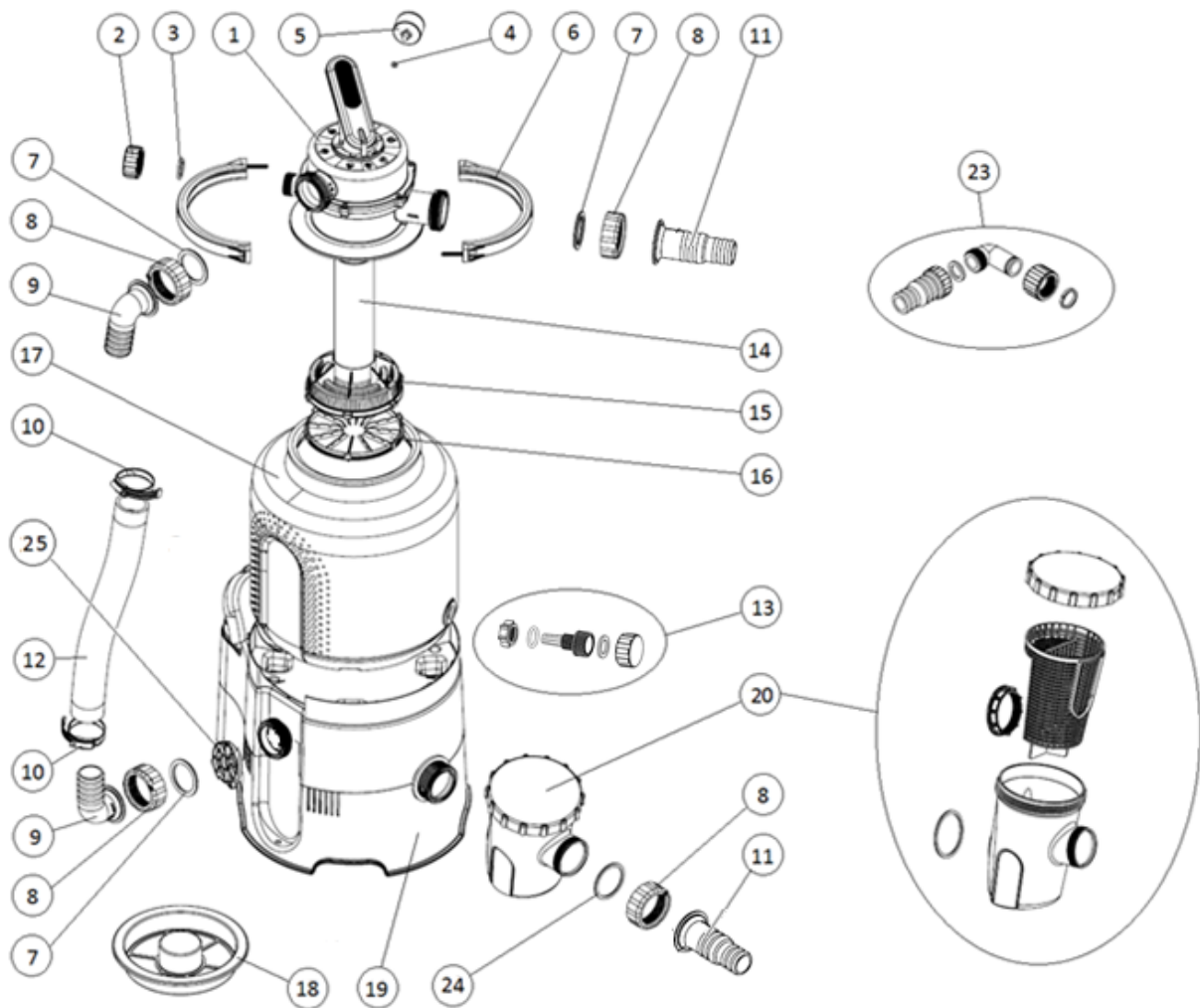
## Liste des composants – AZURO 4m<sup>3</sup>/h + Minuteur



Article	Dénomination	Quantité
1	Vanne multivoies	1
2	Bouchon	1
3	Joint d'étanchéité plat	1
4	Joint d'étanchéité plat du manomètre	1
5	Manomètre	1
6	Demi collier avec matériel d'assemblage	2
7	Joints d'étanchéité des raccords cannelés droits et coudés	4
8	Écrous de serrage des raccords	4
9	Raccord coudé D38	2
10	Collier de serrage 40-60	2
11	Raccord droit D32/38	2
12	Tuyaux d'interconnexion	1
13	Visserie de drainage	1

Article	Dénomination	Quantité
14	Conduit d'aspiration	1
15	Filtre d'aspiration	1
16	Fond du filtre d'aspiration	1
17	Corps	1
18	Trémie	1
19	Base avec pompe	1
20	Pré-filtre	1
21	Tuyau de piscine – 3 parties	2
22	Collier de serrage 25-40	4
23	Set de vidange	1
24	Joint d'étanchéité plat du pré-filtre	1
25	Bande de téflon	1
26	Grille de protection contre l'intrusion de corps étrangers	1

## Liste des composants – AZURO 6m<sup>3</sup>/h + Minuteur



Article	Dénomination	Quantité	Article	Dénomination	Quantité
1	Vanne multivoies	1	14	Conduit d'aspiration	1
2	Bouchon	1	15	Filtre d'aspiration	1
3	Joint d'étanchéité plat	1	16	Fond du filtre d'aspiration	1
4	Joint d'étanchéité plat du manomètre	1	17	Corps	1
5	Manomètre	1	18	Trémie	1
6	Demi collier avec matériel d'assemblage	2	19	Base avec pompe	1
7	Joints d'étanchéité des raccords	3	20	Pré-filtre	1
8	Écrous de serrage des raccords	4	21	Tuyau de piscine – 3 parties	2
9	Raccord coudé D38	2	22	Bande de téflon	1
10	Collier de serrage 30-45	6	23	Set de vidange	1
11	Raccord droit D32/38	2	24	Joint d'étanchéité plat du pré-filtre	1
12	Tuyau d'interconnexion	1	25	Grille de protection contre l'intrusion de corps étrangers	1
13	Visserie de drainage	1			

## Objet

La présente unité de filtrage est conçue pour la filtration saisonnière de l'eau des piscines hors sol. Elle n'est pas destinée aux piscines qui fonctionnent tout l'année. La pompe du filtre n'est pas auto-amorçante. L'unité doit donc être placée au-dessous du niveau de l'eau de la piscine avec une chute d'eau naturelle.

**AVERTISSEMENTS :** Les images du présent manuel n'ont qu'un caractère illustratif, elles peuvent donc différer du produit actuel. Nous nous réservons le droit de modifier partiellement ou entièrement le produit sans avertissement préalable.

### Conditions d'utilisation du filtre

- pH de l'eau : 6 à 8,5
- taux de chlore maximum : 10 mg/l
- salinité maximale : 0,5%

## Avant la mise en service

Déballer tous les composants de l'appareil avant leur assemblage et la mise en service de l'appareil.

Maintenez l'unité de filtration à une distance suffisante des objets environnants (pour assurer sa sécurité de fonctionnement).

L'unité de filtration doit être posée sur une plateforme (comme par ex. une dalle en béton). Cette plateforme doit être posée et nivelée avec un niveau à bulle. L'appareil ne doit pas être posé sur du gazon car cela pourrait entraîner sa surchauffe. Assurez-vous que l'appareil ne peut pas être inondé. Une telle inondation pourrait endommager l'appareil ou exposer les personnes présentes à un risque d'électrocution.

Lorsque la piscine est partiellement ou complètement remplie d'eau, vous avez besoin de placer le filtre dans un puits qui doit être relié avec la piscine. Lorsque le filtre est placé dans le puits, assurez-vous que ce dernier ne peut pas être inondé. Pour éviter l'inondation, il est recommandé de mettre du gravier au fond (qui peut absorber une petite quantité d'eau) et de créer un orifice de drainage. Il est aussi important d'assurer une bonne ventilation du puits. Sinon l'appareil pourrait être endommagé par l'eau de condensation.

Les accessoires nécessaires comme par exemple des tuyaux supplémentaires, des colliers de serrage ou le sable de filtration (non livré avec l'appareil) sont disponibles chez votre vendeur.



**L'appareil ne doit pas fonctionner à sec (sans eau) !!! Une utilisation sans eau entraîne la perte de la garantie.**

## Caractéristiques techniques

	AZURO 2m <sup>3</sup> /h	AZURO 4m <sup>3</sup> /h AZURO 4m <sup>3</sup> /h + Minuteur	AZURO 6m <sup>3</sup> /h + Minuteur
Tension	230 V / 50 Hz	230 V / 50 Hz	230 V / 50 Hz
Consommation électrique	85 W	190 W	250 W
Débit du système	2 m <sup>3</sup> /h	4 m <sup>3</sup> /h	5,5 m <sup>3</sup> /h
Classe de protection	IP X5	IP X5	IP X5
Refoulement	1,5 m	1,5 m	1,5 m
Diamètre du filtre	143 mm	143 mm	143 mm
Surface de filtration effective	0,036 m <sup>2</sup>	0,036 m <sup>2</sup>	0,036 m <sup>2</sup>
Pression de service	0,2 bar	0,3 bar	0,5 bar
Pression maximale d'utilisation	0,4 bar	0,6 bar	1,0 bar
Température maximale de l'eau	35 °C	35 °C	35 °C
Quantité de sable	10 kg	14 kg	18 kg
Granulométrie	0,6 à 1,2 mm	0,6 à 1,2 mm	0,6 à 1,2 mm



**Protégez l'environnement !** Ne jetez pas cet appareil avec les déchets ménagers. Cet appareil comprend des composants électriques/électroniques. Selon la directive européenne 2012/19/UE, les appareils électriques et électroniques ne doivent pas être éliminés avec les déchets ménagers – ils doivent être déposés dans des points de collecte dédiés pour une élimination respectueuse de l'environnement. Vous trouverez toutes les informations sur ces points de collecte auprès de votre mairie.

## **Assemblage**

**Nota :** Les écrous ne devraient pas être serrés très fort car toutes les connexions sont dotées de joints d'étanchéité. Un serrage trop fort pourrait endommager les parties en plastique.

**Nota :** L'assemblage nécessite un tournevis cruciforme.

### **1. Montage de la visserie de drainage sur le corps.**

Insérez le composant fileté de drainage avec le joint torique dans l'orifice du corps (**FIG. 1.1**). Fixez le composant à l'intérieur du corps avec un écrou (**FIG. 1.2**). Serrez le raccord suffisamment pour assurer sa bonne étanchéité et pour éviter qu'il ne se desserre lorsque vous débranchez le raccord lors de l'utilisation du filtre. Montez le raccord avec le joint d'étanchéité sur le filetage extérieur (**FIG. 1.5**). Il suffit de le serrer à la main pour assurer son étanchéité. L'utilisation d'une pince pourrait endommager les composants.

**1.A** Mode à suivre pour le corps de 10L avec raccord de drainage :

Montez le raccord avec un joint d'étanchéité sur le raccord (**FIG. 1.5**). Il suffit de le serrer à la main pour assurer son étanchéité. L'utilisation d'une pince pourrait endommager les composants.

### **2. Assemblage du filtre d'aspiration**

Insérez le tuyau d'aspiration sur le filtre d'aspiration (**FIG. 2.1**). Insérez l'ensemble dans le corps vide (**FIG. 2.2**) et bloquez sa position en positionnant la trémie (**FIG. 2.3**). Le filtre est maintenant prêt à être rempli de sable.

### **3. Remplissage avec du sable**

Nous recommandons de poser le filtre sur la plateforme avant de commencer son remplissage. Le filtre rempli de sable est en effet difficile à manipuler. Les rainures latérales du filtre doivent concorder avec les rainures de la base ; le raccord de drainage doit se trouver sur le côté opposé de l'interrupteur (**FIG. 3.1**).

Lorsque la trémie est en place, remplissez le filtre avec la quantité correspondante de sable (**FIG. 3.2**). Le niveau du sable devrait atteindre l'extrémité supérieure des rainures latérales (**FIG. 3.3**). Une fois le remplissage fini, enlevez la trémie et retirez les grains de sable et autres impuretés du col du filtre.

### **4. Installation de la vanne multivoies**

Placez un joint torique sur le côté inférieur de la vanne, puis positionnez la vanne sur le col du filtre. Tournez la vanne pour que son raccord PUMP/ČERP soit dirigé dans la même direction que la sortie de la pompe sur la base. Placez ensuite les deux moitiés du collier sur le col du filtre, assemblez-les avec des vis (**FIG. 4.3**) et serrez uniformément.

Placez un petit joint d'étanchéité en caoutchouc dans l'ouverture pour le manomètre, vissez-y le manomètre (**FIG. 4.1**) à la main et serrez légèrement.

**!!! Assurez-vous que le montage est bien réalisé parce que dans le cas contraire, vous pourriez endommager le filetage fin !!!** Montez le bouchon avec le joint d'étanchéité sur WASTE/ODPAD (**FIG. 4.2**).

### **5. Installation du tuyau de connexion**

Enfilez les colliers de serrage sur le tuyau et insérez les raccords coudés avec écrous tournants aux deux extrémités du tuyau (**FIG. 5.1**).

Insérez la grille dans la sortie latérale de la pompe (**FIG. 5.2**), Utilisez ensuite les écrous tournants avec joint d'étanchéité pour connecter le tuyau sur cette sortie et sur le raccord PUMP/ČERP de la vanne (**FIG. 5.3**).

**!!! Les colliers de serrage ne doivent être serrés qu'après le serrage des écrous tournants !!!**

## 6. Assemblage du pré-filtre et du raccord

Montez le pré-filtre transparent sur l'orifice d'aspiration de la pompe, puis montez le raccord de connexion du tuyau sur le pré-filtre (FIG. 6.1).

**!!! Faites attention à la forme du joint d'étanchéité utilisé !!!**

### 6.A Mode à suivre pour Azuro 6m<sup>3</sup>/h + Minuterie avec grand pré-filtre :

Enfilez le corps du pré-filtre avec joint d'étanchéité sur le raccord fileté de la pompe, puis fixez-le avec l'écrou tournant depuis l'intérieur du pré-filtre. Insérez le panier de filtration dans le pré-filtre et fermez avec le couvercle équipé d'un joint torique. Utilisez l'écrou tournant pour fixer le raccord coudé avec joint d'étanchéité sur le pré-filtre (FIG. 6.2).

**!!! Faites attention à la forme du joint d'étanchéité utilisé !!!**

Vissez le deuxième raccord de tuyau sur la sortie POOL/BAZÉN de la vanne (FIG. 6.3) / coude (FIG. 6.4).

## 7. Connexion de l'appareil à la piscine – voir FIG. 7.1. et 7.2.

Utilisez des tuyaux et des colliers de serrage appropriés pour connecter l'appareil à la piscine.

## Utilisation du produit

### 1. Purgeage de la pompe

Retirez le bouchon de la sortie « ODPAD/WASTE » (FIG. 8.1), tournez le levier de la vanne en position VENTING et attendez que l'eau commence à s'écouler de la sortie (FIG. 8.2). Tournez ensuite le levier de la vanne en position CLOSED et revissez le bouchon sur la sortie. Une fois la sortie fermée, tournez le levier en position FILTERING. Vous pouvez maintenant filtrer l'eau.

Il est nécessaire de rincer le sable avant la première utilisation de l'appareil ou après chaque changement du sable.

### 2. Mise en service

Allumez l'appareil avec l'interrupteur sur le côté arrière de l'équipement.

ON – FIG. 9.1

OFF – FIG. 9.2



**Vérifiez la position de la vanne avant de brancher l'appareil au secteur !**

**N'allumez jamais l'appareil si la vanne à six voies se trouve en position CLOSED ou si le tube de circulation est obturé.**

### 2.A Appareil Azuro avec « T » qui signifie équipement avec minuterie réglable (FIG. 9.3):

Utilisez le commutateur pour sélectionner le mode de fonctionnement requis. La minuterie peut être réglée par pas de 20 minutes sur un cycle de 24 heures. Un pas correspond à 20 minutes, c'est-à-dire que 3 pas égalent à 1 heure. Le voyant LED indique que l'équipement fonctionne.

### 3. Exploitation

Mettez la vanne en position FILTERING et allumez l'appareil. Vérifiez régulièrement la circulation d'eau (pression sur le manomètre) et rincez le sable en fonction des valeurs indiquées.

Il est conseillé de configurer le plan de filtration en fonction de la dimension et de l'utilisation de la piscine. La filtration n'est adéquate que si l'eau est filtrée au moins une fois par jour. Pour ces raisons, le temps minimum de fonctionnement de l'unité de filtration est le volume de la piscine divisé par le débit de l'unité de filtration.

*Exemple : Si vous utilisez AZURO 2m<sup>3</sup>/h pour filtrer une piscine de 10 m<sup>3</sup>, le temps minimum de fonctionnement est de 5 heures.*

### 4. Nettoyage du pré-filtre

Si le pré-filtre est visiblement colmaté ou si le fonctionnement de l'appareil est diminué, nettoyez alors le pré-filtre avec un jet d'eau (FIG. 10.1). AZURO 6m<sup>3</sup>/h + Minuteur (FIG. 10.2).

### 5. Contre-lavage du sable




La nécessité de rinçage du sable se définit selon la pression dans le filtre. Notez la valeur de pression après le premier fonctionnement de l'appareil avec du sable propre. Si la pression monte ultérieurement de plus d'une unité d'échelle, il est nécessaire d'effectuer un contre-lavage (BACKWASH) (2 à 3 minutes) + un rinçage (RINCE) (environ 30 seconds) – voir « **Positions de la vanne** ». Si le filtrage fonctionne chaque jour, il est alors recommandé de rincer le sable au moins une fois par semaine.

Lors des fonctions de contre-lavage, rinçage et vidange, vous pouvez utiliser le set de vidange – vissez le raccord droit (ou le coude avec le raccord droit de tuyau) directement sur la sortie « ODPAD/WASTE » à la place du bouchon.

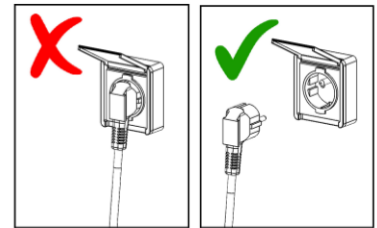
**LORSQUE VOUS VIDANGEZ L'EAU PAR LA SORTIE « ODPAD/WASTE », ASSUREZ-VOUS QUE VOUS ÊTES EN CONFORMITÉ AVEC TOUTES LES DISPOSITIONS LÉGALES CONCERNANT LA MANIPULATION DE L'EAU USÉE; NE LAISSEZ PAS L'EAU SUR PLACE S'IL EXISTE UN RISQUE D'ENDOMMAGEMENT PAR INONDATION. LA SORTIE « ODPAD/WASTE » PEUT ÊTRE DOTÉE D'UN FILETAGE POUR LA CONNEXION D'UN TUYAU DE VIDANGE. PENDANT LA FILTRATION, LA SORTIE « ODPAD/WASTE » DEVRAIT ÊTRE FERMÉE PAR UN BOUCHON.**

## Utilisation de la vanne multivoies



**Déconnectez toujours l'appareil de l'alimentation électrique avant chaque changement de la position de la vanne.**

Avant chaque manipulation, attendez environ 30 secondes après l'arrêt de la pompe pour que les impuretés et le sable se déposent au fond.



Appuyez le levier vers le bas (**FIG. 12.1**), puis tournez-le dans la position voulue (**FIG. 12.2**).

## Entretien

Le système de filtration enlève les impuretés visibles. Mais cela n'est pas le cas pour les algues, bactéries et microorganismes qui sont toujours un obstacle lors de la lutte pour une eau propre et hygiénique dans votre piscine. Il existe de nombreux produits de prévention qui, dans une concentration correcte, agissent contre tous les organismes ci-dessus mentionnés et maintiennent l'eau de votre piscine propre et hygiénique.

## Maintenance

Vérifiez régulièrement le fonctionnement de l'appareil pendant la saison des baignades. Cela est important pour l'identification et la correction des éventuelles pannes. Le fournisseur ne peut pas être tenu responsable des dommages causés par une panne de l'unité de filtration ou par l'équipement électrique.

Rincez le sable régulièrement. Si la perméabilité du sable ne s'améliore pas après le rinçage (la valeur sur le manomètre reste haute), changez alors le sable.

N'utilisez pas de solvants pour nettoyer le panier du filtre ou le corps du filtre car cela pourrait endommager leur surface (ils pourraient perdre leur brillance, transparence etc.).

## Hivernage

À la fin de la saison, il est nécessaire de nettoyer, vidanger, déconnecter et stocker l'équipement de filtration. Déconnectez l'équipement de filtration de votre piscine et utilisez la vanne de drainage au fond du compartiment de filtrage pour évacuer l'eau de l'appareil.

Ouvrez le filtre et videz-en le sable. Nettoyez le sable et retirez-en tous les morceaux et grumeaux. Changez régulièrement le sable dans le filtre.

Pour l'hivernage, rassemblez l'équipement de filtration et stockez-le dans un endroit sec, protégé du gel.

Tournez la vanne en position VENTING/WINTERIZING qui est utilisée pour l'hivernage de l'équipement.

## Garantie et Réparations

Les conditions de garantie sont indiquées dans le certificat de garantie du vendeur.

Contactez votre vendeur si vous avez besoin de renseignement, de support technique ou de pièce de rechange. N'utilisez que des pièces de rechange d'origine.

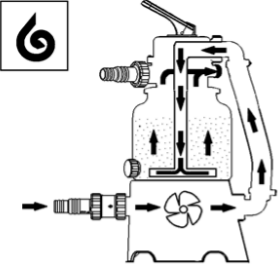
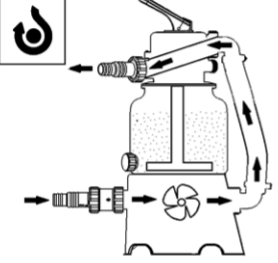
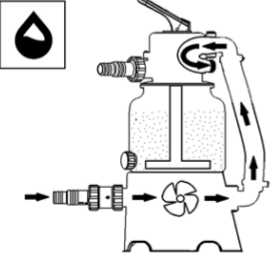
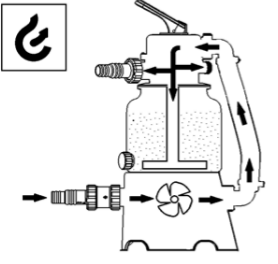
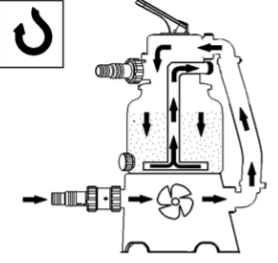
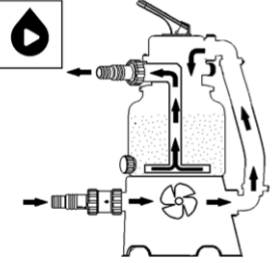
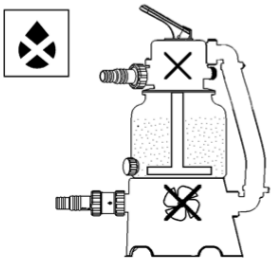
## Tests du produit

Le produit est concerné par la norme EN 60335-2-41 et en conformité avec les directives 2006/42/CE (machines), 2014/30/UE (compatibilité électromagnétique), 2014/35/UE (matériel électrique) et les exigences de la directive RoHS sur les substances dangereuses dans les équipements électriques. Le produit a été testé dans le Laboratoire national d'essais des machines.

## Solution des problèmes

Flux continu faible ou pas de flux continu	L'appareil de filtration n'a pas été purgé.	Purgez l'appareil de filtration.
	Levier de la vanne en position fermée (CLOSED)	Tournez le levier en position filtration (FILTERING).
	Le sable est trop sale.	Rincez ou changez le sable.
	Le pré-filtre est obturé.	Démontez et rincez le pré-filtre.
	Le skimmer est obturé.	Démontez et rincez le panier du skimmer.
	L'équipement de filtration est endommagé.	Veillez contacter votre centre d'entretien.
Le sable arrive dans la piscine.	Manipulation du levier de la vanne pendant le fonctionnement de la filtration.	Éteignez le filtrage avant de manipuler le levier.
	La granulométrie du sable est trop faible.	La granulométrie recommandée est de 0,6 à 1,2 mm.
	Le niveau de sable dans le filtre est trop haut.	Baissez le niveau de sable dans le filtre.
La pompe aspire de l'air (des bulles se forment dans le système)	Les connexions ne sont pas suffisamment serrées.	Serrez correctement tous les écrous.
	Fuites dans la connexion du pré-filtre.	Resserrez les connexions.
	Les joints sont endommagés.	Vérifiez l'étanchéité des connexions en amont de la pompe.
Fuites d'eau depuis l'appareil.	Les connexions ne sont pas étanches.	Serrez/étanchez les connexions.
	Les joints sont endommagés.	Vérifiez les joints.
L'eau dans la piscine ne peut pas être nettoyée.	Le traitement chimique de l'eau est insuffisant.	Vérifiez le pH et le taux de chlore dans l'eau.
	Le temps de filtration n'est pas suffisant.	Prolongez le temps de filtration.

## Positions de la vanne

	<p><b>BACKWASH</b> – l'eau traverse le sable dans le sens opposé, évacuant ainsi les impuretés ; au lieu de retourner dans la piscine, l'eau sort par la sortie « WASTE » – <b>retirez le bouchon !</b></p>
	<p><b>BYPASS</b> – l'eau traverse l'appareil sans passer par le filtre à sable.</p>
	<p><b>WASTE</b> – l'eau ne passe pas par le filtre à sable et sort par la sortie « WASTE » – <b>retirez le bouchon !</b> Cette position est utilisée pour baisser le niveau d'eau dans la piscine ou pour évacuer de grosses impuretés.</p>
	<p><b>VENTING/WINTERIZING</b> – dans cette position, la vanne est ouverte dans toutes les directions. L'évacuation de l'air permet de remplir la pompe avec de l'eau. Cette position est également utilisée lors de l'hivernage ou des périodes d'arrêt prolongé.</p>
	<p><b>RINSE</b> – cette position est utilisée lors de la première utilisation de nouveau sable ou après un contre-lavage. Le sable remué se dépose au fond et les impuretés restantes sont évacuées par la sortie « WASTE » – <b>retirez le bouchon !</b></p>
	<p><b>FILTERING</b> – position principale de la vanne. L'eau est filtrée par le sable et retourne dans la piscine.</p>
	<p><b>CLOSED</b> – ne mettez pas l'appareil en marche !</p>

# POOL LADDERS

## SLIM AND STANDARD



**EN**  
INSTRUCTION  
FOR ASSEMBLY AND OPERATION

**NL**  
MONTAGE- EN  
GEBRUIKSHANDLEIDING

**IT**  
ISTRUZIONI  
D'USO E DI MONTAGGIO

**DA**  
INSTALLATIONS-  
OG BETJENINGSVEJLEDNING

**DE**  
MONTAGE-  
UND BETRIEBSANLEITUNG

**SL**  
NAVODILA ZA  
NAMESTITEV IN OBRATOVANJE

**HU**  
ÖSSZESZERELÉSI ÉS  
ÜZEMELTETÉSI ÚTMUTATÓ

**RO**  
MANUAL DE  
INSTALARE SI OPERARE

**FR**  
NOTICE DE  
MONTAGE ET D'UTILISATION

**PL**  
INSTRUKCJA  
MONTAŻU I EKSPLOATACJI

**HR**  
UPUTE  
ZA MONTAŽU I UPORABU

**TR**  
KURULUM, ÇALIŞTIRMA  
VE BAKIM KILAVUZU

**SV**  
BRUKSANVISNING  
FÖR INSTALLATION OCH DRIFT

**RU**  
ИНСТРУКЦИЯ ПО  
МОНТАЖУ И ЭКСПЛУАТАЦИИ

**BG**  
ИНСТРУКЦИЯ ЗА  
МОНТАЖ И ЕКСПЛОАТАЦИЯ

Pool ladders are designed for use in all types of in-ground swimming pools with a vertical wall in the place of their installation. The two-step pool ladder is designed for swimming pools with a vertical wall from about 90 cm of depth, three-step ladder to a depth from about 110 cm, and four-step ladder for a depth from about 130 cm (See the dimensional sketch of ladders below).

The pH value of pool water must be in the range between 7.0 and 7.4 and the concentration of free chlorine below 1 mg per litre. Due to the material used ladders are not intended for swimming pools where the pool water disinfection is carried out through salt electrolysis technology (salination).

**Important: For safe operation the ladder anchors must be adequately anchored in the concrete slab and the pool ladder firmly fixed in the anchors.**

## 2.0

## CONTENTS OF THE PACKAGE

The pool ladder package contains all the necessary parts for assembly. Contents of the package are shown in the attached table on the right. The contents vary according to the type of ladder and number of steps.

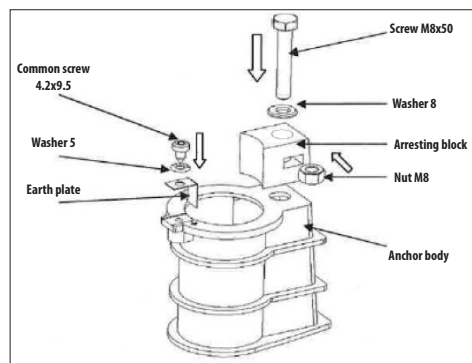
	2-step ladder	3-step ladder	4-step ladder
Stringer assembly (step + 2 side pieces)	2	3	4
Supporting joint assembly	2	2	2
Hand rail Slim or Standard	2	2	2
Stainless steel cap	2	2	2
Washer 8	6	8	10
Nut M8	6	8	10
Screw M8x70	4	6	8
Screw M8x50	2	2	2
Anchor body	2	2	2
Earth plate	2	2	2
Arresting block	2	2	2
Common screw 4.2 x 9.5	2	2	2
Washer 5	2	2	2

## 3.0

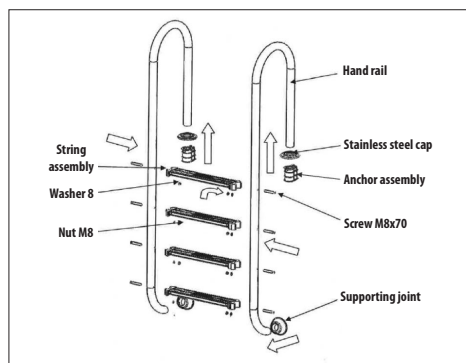
## ASSEMBLING THE LADDER

**Assembling the anchor:**

- Screw the earth plate to the anchor body with a common screw 4.2x9.5 and washer 5
- Insert nut M8 into the arresting block
- Insert arresting block with nut into the anchor body
- Screw the anchor body together with arresting block using screw M8x50 and washer 8

**Assembling the ladder body:**

- Screw the string assembly to the hand rail with screws M8x70 and washer 8; the second hand rail is screwed only after all steps are attached to the first hand rail.
- Fit the assembled supporting joints on the immersed section of the ladder.
- Put the stainless steel caps and anchor on the above-waterline section of the ladder. Fix the anchor by tightening the screws M8x50.
- Thus assembled ladder needs to be set in concrete into the pool sidewalk. Never set the ladder anchors in concrete separately, without the ladder. This prevents incorrect spacing of anchors after concreting.
- Before concreting it is necessary to check the closure of the bottom opening in the anchor's body by a flap.
- After concreting of anchors carry out grounding by electrical interconnection of metal parts of the pool and anchors of the ladder.



## 4.0

## INSTRUCTIONS FOR USE

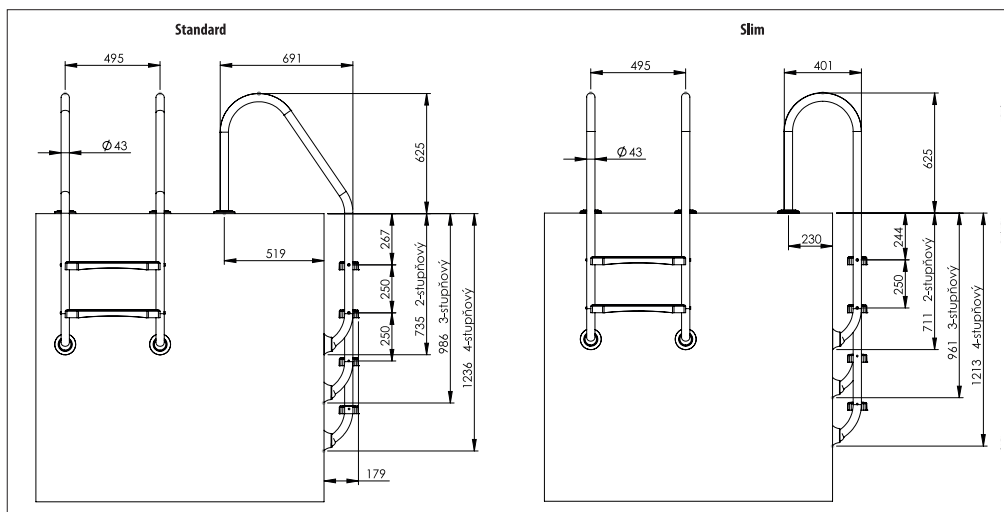
- Damaged or incomplete ladders may not be used. Doing so may damage the pool or endanger health and safety of the user.
- The manufacturer recommends cleaning the ladder with a stainless steel cleaner at least once every three months to remove organic and inorganic deposits. Subsequent polishing with a preservative is also important.
- At the end of the season we recommend the ladder to be removed from the pool, cleaned, preserved, and stored in a clean dry place.
- Removable parts should not be stored near chlorination equipment or in a warehouse where chlorine and other chemicals are stored.
- In case of manual addition or chemical shocks (superchlorination), the concentrated chemical must not get in touch with the stainless product. It is forbidden to tie the floating chlorine dispensers to the ladder or other stainless steel parts within the pool.
- Avoid contacts of pool ladder with other metals, particularly iron.
- Keeping the pool ladder clean extends its life.

Advise on maintaining stainless steel for aquatic applications

- Make an initial strict visual inspection to detect the possible appearance of oxidation by external chemical agents that have not initially been detected.
- Strict compliance with periodic cleaning of accessories, starting with a weekly clean, to fit the optimal time interval, always avoiding the formation of dry residue deposits (salts or other solids).
- For manual or shock dosages, do not do this near stainless steel parts, preventing splashing or concentrations.
- Avoid deposits of substances on metal parts, such as salts, dust, dirt, etc.
- Avoid contact with other metal parts or materials, especially iron, concrete adhesions, etc.
- Clean accessories with tap water, or if small rust stains or deposits are seen, clean with **non-abrasive metal cleaner**, or with diluted nitric acid at 10-15%; in both cases, rinse with fresh water and dry carefully with a cotton cloth.
- Pay special attention to interstitial areas, (e.g. step anchors), and the effects of the water flotation line on stainless steel accessories.
- If salts are added or an electrolysis system is used, maintain strict control of the quantity of dissolved salts in water and the stability of the equipment.
- Ensure control of PH, disinfectant and the correct use of bactericide.
- Carry out daily water recirculation to prevent the formation of deposits on submerged accessories.
- Ensure proper daily air recirculation by dehumidifying equipment to control the formation of condensation on the environment. In installations where there are podiums installed, special attention must be paid to cleaning the bottom of them, in order to prevent accumulated condensation.
- Make at least one annual stop for the preventive or corrective maintenance of accessories and the installation in general.
- **Remember that a fundamental premise of maintaining stainless steel is that the smoother and cleaner a surface area is, the more stable the rust resistance.**

## 6.0

## DIMENSIONAL SKETCH OF LADDERS



Die Poolleitern sind für den Einsatz in allen Arten von versenkten Schwimmbecken bestimmt, die über eine senkrechte Wand verfügen. An die senkrechte Wand werden die Leitern montiert. 2-Stufenleiter ist für ein Schwimmbad mit senkrechten Wänden von ca. 90 cm Tiefe, 3-Stufenleiter für die Tiefe von ca. 110 cm, 4-Stufenleiter für die Tiefe von ca. 130 cm ausgelegt (siehe die Maßskizze der Leiter unten). Das Beckenwasser muss der pH-Wert im Bereich von 7,0 bis 7,4 und eine Konzentration an freiem Chlor von weniger als 1 mg/l aufweisen. Unter Bezugnahme auf die verwendeten Materialien sind die Leiter nicht für den Einsatz in den Schwimmbädern bestimmt, in denen die Desinfektion vom Poolwasser durch Salzelektrolyse reguliert wird.

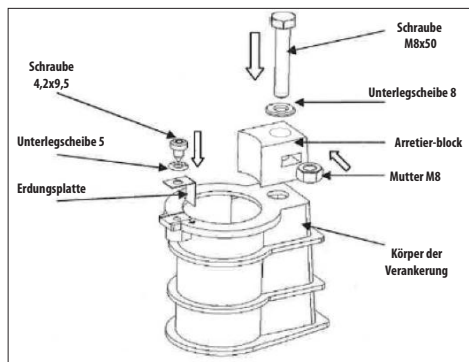
**Wichtig: Für die sichere Benutzung von Leitern müssen die Leiteranker ausreichend in einem Betonsockel befestigt werden und der Poolleiter fest in den Leiterankern verankert werden.**

Die Packung Poolleiter enthält alle zur Montage notwendigen Teile. Der Packungsinhalt ist angegeben in der auf der rechten Seite beigefügten Tabelle. Der Inhalt unterscheidet sich nach dem Leitertyp und nach der Anzahl der Stufen.

	2-Stufenleiter	3-Stufenleiter	4-Stufenleiter
Stufensatz (Trittstufe + 2 Seitenwände)	2	3	4
Satz der Gelenkstütze	2	2	2
Holm (Slim oder Standard)	2	2	2
Edelstahlkappe	2	2	2
Unterlegscheibe 8	6	8	10
Mutter M8	6	8	10
Schraube M8x70	4	6	8
Schraube M8x50	2	2	2
Körper der Verankerung	2	2	2
Erdungsplatte	2	2	2
Arretier-block	2	2	2
Schraube St 4,2x9,5	2	2	2
Unterlegscheibe 5	2	2	2

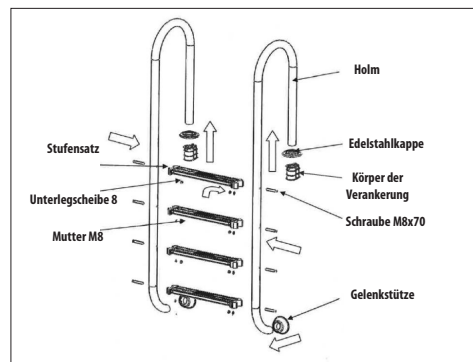
#### Montage von Leiterankern:

- die Erdungsplatte wird mit einer Schraube 4,2x9,5 und einer Unterlegscheibe 5 zum Körper der Verankerung verschraubt.
- in den Arretier-block wird eine Mutter M8 eingelegt.
- der Arretier-block mit der Mutter wird in den Körper der Verankerung eingelegt.
- mit einer Schraube M8x50 mit einer Unterlegscheibe 8 wird der Körper der Verankerung zum Arretier-block verschraubt.



#### Montage vom Körper der Verankerung:

- mit einer Schraube M8x70 und einer Unterlegscheibe 8 wird jeder Stufensatz an den Leiterholm verschraubt. Den zweiten Holm wird erst danach eingeschraubt, wenn alle Trittstufen an dem ersten Holm befestigt sind.
- zusammengestellte Gelenkstütze werden auf den Tauchteil der Leiter aufgesteckt.
- Edelstahlkappen und Anker werden auf den äußeren Teil der Leiter eingesetzt. Den Anker wird durch Nachziehen der Schraube M8x50 befestigt.
- die so zusammengesetzte Leiter muss in die Poolumrandung einbetoniert werden. Betonieren Sie nie die Leiteranker ohne die Leiter. Damit vermeiden Sie einen schlechten Ankerabstand nach dem Betonieren.
- vor dem Betonieren ist es notwendig, den Verschluss der unteren Bohrung in den Körper der Verankerung mit einer Klappe zu überprüfen.
- nach dem Einbetonieren von Anker führen Sie die Erdung mittels elektrische Verbindung der Metallteile des Pools und Leiteranker durch.



- beschädigte oder unvollständige Leiter dürfen nicht verwendet werden. Damit kann der Pool beschädigt werden oder die Gesundheit und die Sicherheit des Benutzers bedroht werden.
- mindestens einmal alle drei Monate ist es vom Hersteller empfohlen, die Leiter von organischen und anorganischen Ablagerungen mit einem Reinigungsmittel für Edelstahlmaterialien zu reinigen. Wichtig ist auch ein nachfolgendes Polieren mit einem Konservierungsmittel.
- Nach Beendigung der Badesaison, sollte die Stufenleiter vom Pool herausgenommen, gereinigt, konserviert und an einem sauberen und trockenen Ort aufbewahrt werden.
- abnehmbare Teile dürfen nicht in der Nähe von Chloranlagen oder im Lager, wo chlorhaltige oder andere Chemikalien gelagert sind, gespeichert werden.
- bei manueller Dosierung oder bei der Stoßchlorung (Superchloration) darf die dosierte konzentrierte Chemikalie an einem Edelstahlprodukt gelangen. Es ist verboten, Chlor-Dosierungsschwimmer an die Stufenleiter oder an andere Edelstahlteile des Pools zu binden.
- vermeiden Sie Kontakt der Poolleiter mit anderen Metallen, insbesondere mit Eisen.
- Aufrechterhaltung der Reinheit der Poolleiter verlängert ihre Lebensdauer.

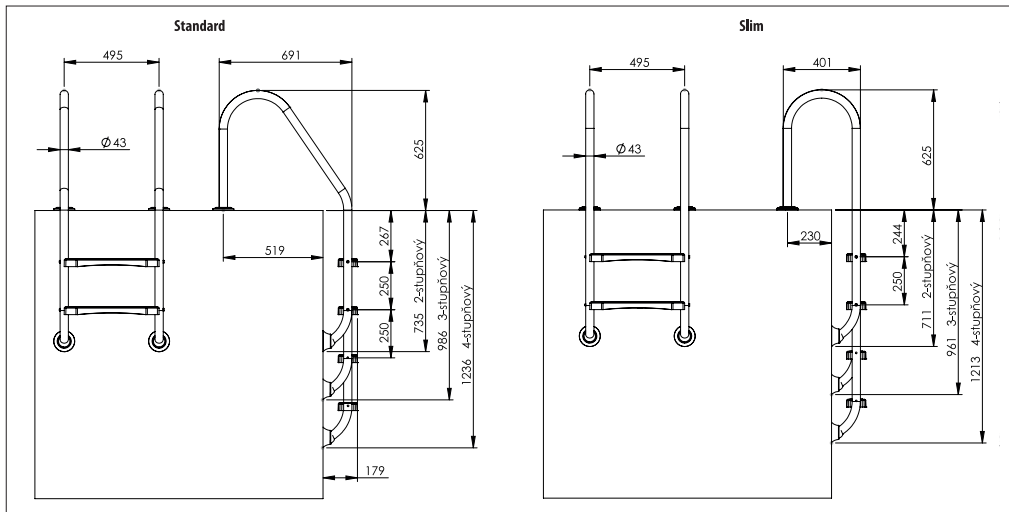


Wartungshinweise für rostfreien Stahl – Wasseranwendungen.

- Führen Sie eine gründliche visuelle Erstinspektion durch, um das mögliche Auftreten von Oxidierungsanzeichen durch äußere Einwirkungen zu erkennen, die ursprünglich nicht berücksichtigt wurden.
- Achten Sie auf die strikte Erfüllung der regelmäßigen manuellen Reinigung der Zubehörteile; beginnen Sie mit einer Reinigung wöchentlich und optimieren Sie die zeitlichen Intervalle, um stets die Bildung von Ablagerungen durch trockene Rückstände (Salze und andere Stoffe) zu vermeiden.
- Führen Sie manuelle Dosierungen oder Wasserschocks nicht in der Nähe der rostfreien Teile durch und vermeiden Sie Spritzer und Ansammlungen.
- Vermeiden Sie Ablagerungen von Substanzen wie Salze, Staub, Schmutz, etc. auf den Metallteilen.
- Vermeiden Sie den Kontakt mit anderen Metallteilen oder – Materialien, vor allem Eisen, das Anhaften von Beton etc.
- Führen Sie die Reinigung der Zubehörteile mit Leitungswasser durch. Oder, falls Sie Ablagerungen oder Oxidationsflecken feststellen, reinigen Sie mit verdünnter 10-bis 15-prozentiger Nitrit Lösung oder mit nicht scheuerndem Metallreiniger. Spülen Sie mit Süßwasser ab und trocknen Sie vollständig mit einem Baumwolltuch nach.
- Achten Sie besonders auf die Zwischenbereiche und auf die Effekte der Flotationlinie der Zubehörteile.
- Falls Salze hinzugefügt werden oder ein Elektrolyse-System verwendet wird, achten Sie auf strikte Kontrolle der im Wasser aufgelösten Salze und der Stabilität der Anlage.
- Stellen Sie die Kontrolle des pH-Wertes, des Desinfektionsmittels und die ordnungsgemäße Verwendung von Bakterizid sicher.
- Führen Sie die Umwälzung des Wassers täglich durch, um die Bildung von Ablagerungen an den Unterwasser-Zubehörteilen zu vermeiden.
- Stellen Sie die ordnungsgemäße, tägliche Umwälzung mit Luft über Entfeuchter-Geräte sicher, um die Bildung von Kondensation im Umfeld zu kontrollieren. Bei Einrichtungen mit Sockeln oder Sprungbrettern muss besonders auf die Sauberkeit des unteren Teils dieser geachtet werden, um angesammelte Kondensation zu vermeiden.
- Planen Sie mindestens eine technische Wartungspause pro Jahr für die vorbeugende oder reparierende Wartung der Zubehörteile und der gesamten Anlage ein.
- **Merken Sie sich als Grundregel für die Erhaltung des rostfreien Stahls, dass die Widerstandsfähigkeit gegen Oxidation umso stärker ist, je glatter und sauberer seine Oberfläche ist.**

## 6.0

## MASSKIZZE DER LEITER



Les échelles pour les piscines sont conçues pour être utilisées dans tous les types de piscines enterrées avec une paroi verticale sur le site de leur installation. Échelle à deux marches est destinée à une piscine avec une paroi verticale d'environ 90 cm de la profondeur, l'échelle à trois marches est destinée pour une profondeur d'environ 110 cm, l'échelle à quatre marches est destinée pour une profondeur d'environ 130 cm. (Voir une esquisse dimensionnelle des échelles ci-dessous). L'eau de la piscine doit avoir un pH de 7,0 à 7,4 et la concentration de chlore libre doit être inférieure à 1 mg / litre. Par rapport aux matériaux utilisés elles ne sont pas destinées à être utilisées dans les piscines, dans lesquelles la désinfection de l'eau de la piscine est réalisée par une technologie de l'électrolyse de sel (salinisation).

**Important: Pour une utilisation sûre les ancres de l'échelle doivent être suffisamment ancrées dans une dalle de béton et l'échelle de la piscine doit être solidement fixée dans les ancres.**

## 2.0

## CONTENU DE L'EMBALLAGE

L'emballage de l'échelle de la piscine contient toutes les pièces nécessaires à son assemblage. Le contenu de l'emballage est cité dans le tableau à droite. Le contenu varie en fonction de type de l'échelle et le nombre de marches.

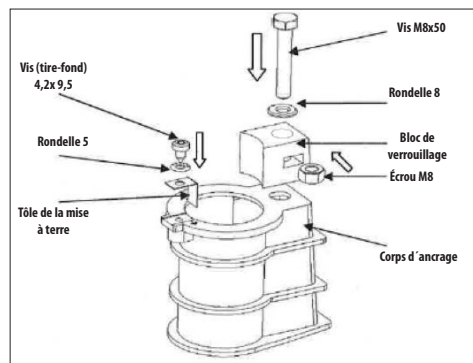
	Échelle à deux marches	Échelle à 3 marches	Échelle à 4 marches
Le kit contient (une marche et 2 parois latérales)	2	3	4
Kit de joint d'appui	2	2	2
Poignée (Slim ou Standard)	2	2	2
Couvercle en acier inoxydable	2	2	2
Rondelle 8	6	8	10
Écrou M8	6	8	10
Vis M8x70	4	6	8
Vis M8x50	2	2	2
Corps d'ancrage	2	2	2
Tôle de la mise à terre	2	2	2
Bloc de verrouillage	2	2	2
Vis (tire-fond) 4,2x9,5	2	2	2
Rondelle 5	2	2	2

## 3.0

## MONTAGE DES ÉCHELLES

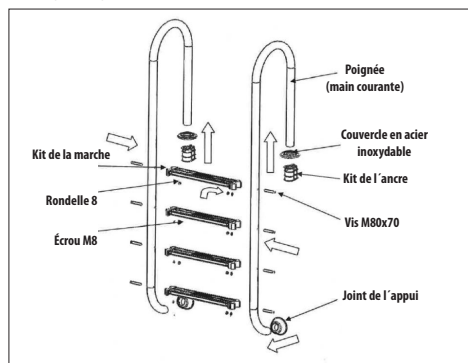
## Installation de l'ancre:

- La tôle de la mise à terre est vissée avec la vis de 4,2x9,5 et une rondelle de 5 sur le corps d'ancrage
- dans le bloc de verrouillage est inséré un écrou M8
- le bloc de verrouillage avec l'écrou est inséré dans le corps d'ancrage
- par la vis M8x50 vis avec une rondelle 8 est vissé le corps de l'ancre avec un bloc de verrouillage



## Montage du corps de l'échelle:

- à l'aide de vis M8 x 70 et d'une rondelle 8 les groupes de l'échelle sont vissés à la barre (main courante) de l'échelle, la deuxième barre sera vissée jusqu'à ce que toutes les marches sont attachés à la première marche.
- Installer sur la partie plongée de l'échelle les joints des appuis
- Sur la partie extérieure de l'échelle nous installons les couvercles en acier inoxydable et l'ancre. L'ancre sera fixée par le serrage des vis M8x50.
- L'échelle installée de cette façon doit être bétonnée (scellée) dans la margelle de la piscine. Ne jamais bétonner les ancres de l'échelle séparément sans l'échelle. Vous évitez de cette façon un mauvais écartement des ancres après le bétonnage.
- avant le bétonnage il est nécessaire de vérifier la fermeture de l'orifice inférieur dans le corps de l'ancre avec un clapet
- après le bétonnage des ancres, réalisez la mise à la terre par le raccordement électrique des parties métalliques de la piscine et des ancres de l'échelle.



## 4.0

## MODE D'EMPLOI

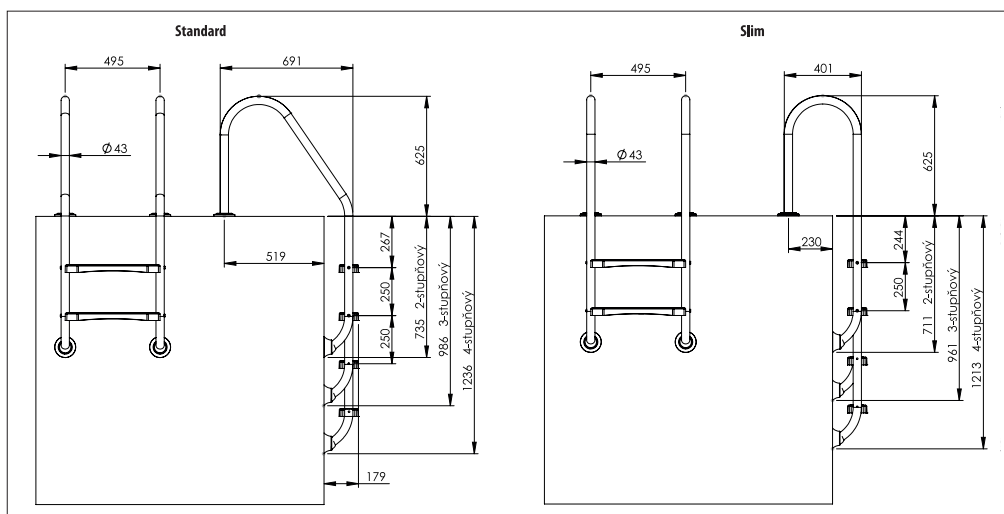
- L'échelle endommagée ou incomplète ne peut pas être utilisée. Cela pourrait endommager la piscine ou menacer la santé et la sécurité de l'utilisateur
- Le fabricant recommande de nettoyer au minimum une fois tous les trois mois l'échelle de dépôts organiques et inorganiques avec un produit qui sert au nettoyage des matériaux en acier inoxydable. Il est également important le polissage suivant avec un produit de conservation.
- Après la fin de la saison, nous recommandons d'enlever l'échelle de la piscine, la nettoyer, conserver et stocker dans un endroit propre et sec.
- Les pièces amovibles ne peuvent pas être stockées à proximité de l'équipement à chlorer ou dans un magasin où ils sont stockés des produits de chlore et des autres produits chimiques.
- Au cours de dosage manuel ou chocs chimiques (superchloration) le produit chimique concentré dosé ne peut pas pénétrer chez le produit en acier inoxydable. Il est interdit d'attacher les distributeurs flottants de chlore à l'échelle ou aux autres pièces en acier inoxydable dans la piscine.
- Éviter tout contact de l'échelle de piscine avec les autres métaux, en particulier avec le fer
- En maintenant l'échelle de piscine propre vous prolongez sa durée de vie

Conseils d'entretien de l'acier inoxydable pour applications aquatiques

- Il est nécessaire de réaliser une inspection visuelle initiale minutieuse, afin de détecter l'apparition éventuelle d'indices d'oxydation par des agents externes qui n'auraient pas été décelés initialement.
- Respect strict du nettoyage manuel régulier des accessoires. Commencer par ce faire par une fréquence hebdomadaire, puis adopter l'intervalle temporel optimum, en évitant toujours la formation de dépôts de résidus secs (sels ou autres types de solides).
- Les dosages manuels ou traitements de choc ne doivent en aucun cas être réalisés à proximité des pièces en acier inoxydable. Éviter les écaboussures ou concentrations.
- Éviter les dépôts de substances comme des sels, poussières ou saletés, sur les parties métalliques.
- Éviter le contact avec d'autres pièces métalliques ou matériaux, en particulier le fer, les adhérences de béton, etc.
- Nettoyer les accessoires à l'eau du robinet ou, en cas d'apparition de dépôts ou taches de rouille, à l'aide d'une solution nitrique diluée à 10-15% ou d'un nettoyeur pour métaux **non abrasif**. Dans les deux cas, rincer à l'eau douce et sécher complètement avec un chiffon en coton.
- Une attention toute particulière doit être portée aux zones interstitielles et aux effets de la ligne de flottaison des accessoires.
- Si des sels sont ajoutés ou qu'un système d'électrolyse est employé, contrôler strictement la quantité de sels dissous dans l'eau et la stabilité de l'équipement.
- Assurer le contrôle du pH, du désinfectant et l'utilisation correcte du bactéricide.
- Brasser l'eau quotidiennement, afin d'empêcher la formation de dépôts sur les accessoires immergés.
- Garantir un brassage quotidien correct de l'air, au moyen d'équipements deshumidificateurs pour contrôler la formation de condensation ambiante. Pour les installations comprenant des bornes ou des plongeurs, faire particulièrement attention au nettoyage de la partie inférieure de ces éléments, afin de prévenir la condensation accumulée.
- Prévoir au moins un arrêt technique par an, pour l'entretien préventif ou correctif des accessoires et de l'installation générale.
- **En tant que principe fondamental de conservation de l'acier inoxydable, il convient de se rappeler que plus la surface est maintenue lisse et propre, plus la résistance à l'oxydation sera stable.**

## 6.0

## ESQUISSE DIMENSIONNELLE DES ÉCHELLES



Poolstege är avsedd för alla typer av nerfällda pooler med en lodrät vägg på plats där installation ska ske. Tvåstegs stege är avsedd för pool med en lodrät vägg från ungefär 90 cm djup, trestegs stege är avsedd för 110 cm djup, fyrstegs stege är avsedd för pool från 130 cm djup (se måttskiss för poolstege).

Först ska vattnets pH-värde ligga mellan 7.0-7.4 och klorhalt inte ska överstiga 1 mg per liter. Stegen är inte avsedd i poolen där vattenbehandlingen sker genom saltkloroly.

**Viktigt:** För säker användning måste vara konsoler helt förankrade i betongplattan och stege skall vara fastmonterad i konsolen.

## 2.0

## LEVERANSOMFÅNG

Förpackningen innehåller samtliga delar som krävs för monteringen. Förpackningsinnehåll anges i tabellen som finns till höger. Innehållet varierar beroende på typ av stege och antal fotsteg.

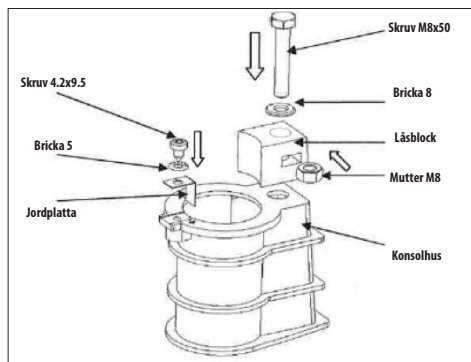
	2-stegs stege	3-stegs stege	4-stegs stege
Stege (stegen + 2xlejdare)	2	3	4
Stegens ändskydd	2	2	2
Handtag Slim eller Standard	2	2	2
Rostfritt lock	2	2	2
Bricka 8	6	8	10
Mutter M8	6	8	10
Skruv M8x70	4	6	8
Skruv M8x50	2	2	2
Konsolhus	2	2	2
Jordplatta	2	2	2
Läsblock	2	2	2
Skruv 4.2 x 9.5	2	2	2
Bricka 5	2	2	2

## 3.0

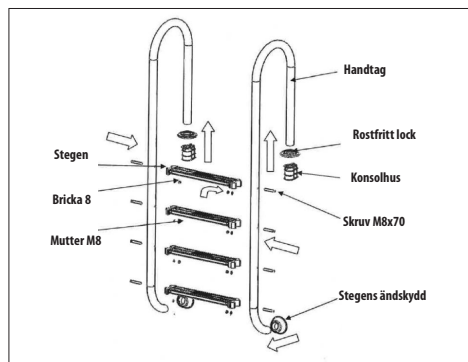
## MONTERING AV STEGE

**Montering av konsol:**

- montera jordplattan på konsolhuset med skruv 4,2x9,5 och 5 brickor.
- sätt muttern M8 i läsblocket
- sätt på läsblocket mot konsolhuset
- skruva ihop huset och läsblocket med skruv M8x50 och bricka 8

**Montering av stege:**

- skruv ihop fotstegen och stegens handtag med hjälp av skruv M8x70 och brickor 8
- skruv andra sida av handtaget tills samtliga fotstegen är fastskruvade på den första sida av handtaget
- montera ändskydd på fotstegens bottenläng
- montera rostfritt lock och konsol på fotstegens ytterdel. Dra åt skruvarna M8x50 på konsolen.
- gjut monterad poolstege i betong. Gjut aldrig poolstegens konsoler utan själva stegen så du kan undvika felaktigt avstånd mellan konsoler efter betonggjutningen.
- se till att bottenöppningen på konsolhuset är stängd genom ventilen innan betonggjutningen
- utför elektrisk jordanslutningen av poolens metalldelar och stegens konsolhus efter betonggjutningen.



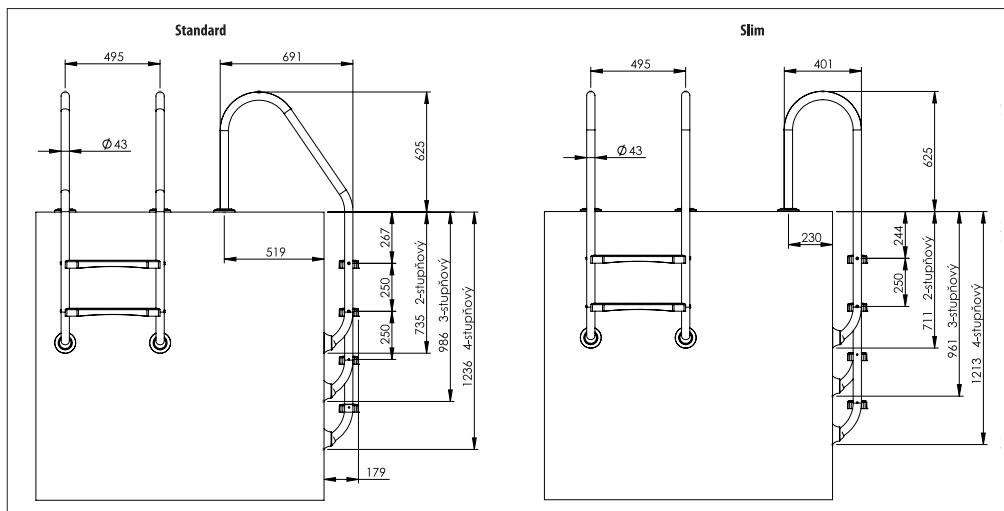
## 4.0

## BRUKSANVISNING

- skadad eller icke färdigmonterad stege får inte användas. Det kan leda till skada på poolen eller kan äventyra användarens hälsa och säkerhet.
- tillverkare rekommenderar att rengöra stege från organiska och oorganiska föreningar var tredje månaden genom rengöringsmedel som är avsett för rengöring av rostfria material. Efterföljande polering med konserveringsmedel är också av stor vikt.
- det rekommenderas att ta ut stege efter badsäsong, rengör, polera och förvara på en torr plats
- avtagbara delar får inte förvaras nära kloreringsutrustning eller på plats där finns andra kemikalier upplagda
- vid manuell dosering eller chockklorering får inte använd kemikalien komma i kontakt med rostfria material. Flytande kloroserare får inte bindas vid poolstegen eller andra rostfria delar på poolen.
- se till att poolstege kommer inte i kontakt med andra metaller, speciellt med stål
- att hålla poolstege ren kan förlänga dess livslängd.

**Rekommendation för underhåll av rostfritt stål som används i vattenmiljö**

- Gör först en visuell tillsyn för att ta reda på eventuell oxidation av material orsakad av yttre påverka, dvs. kemiska medel som inte uppsprungligen upptäcktes.
- Följ noga föreskrivna rengöringsintervaller av tillbehör för att undvika bildande av torra avlagringar (salthaltiga och andra fasta ämnen).
- Utför aldrig manuell eller chockleverans/påfyllning av kemikalier i vattnet i närheten av delar (t.ex. steg) i rostfritt stål för att undvika stänk (lokalt) eller utökning av koncentration runt dessa delar.
- Förhindra ansamling av fasta ämnen (salter, damm, förorening, etc.) på metalldelar.
- Undvik kontakt med andra metalldelar och material, speciellt när det gäller direkt kontakt med stål och betong.
- Rengör pooltillbehör med dricksvatten. När små fläckar eller rostavlagringar upptäcktes ta bort dessa med icke-slipande rengöringsmedel för rengöring av metaller ev. utspädd salpetersyra vid temperatur kring 10-15 °C. I båda fall är det av stor vikt att göra noggrann sköljning under rinnande vatten och torka av med bomullstyg.
- Ägna särskild uppmärksamhet åt luftspalter såsom stegens konsoler som förekommer på rostfria delar på vattennivåns linje.
- Om man tillsätter saltet i vattnet eller använder elektrolys då följ noga koncentration av upplösta salter och strikt iaktta stabilitet (parametrar) av den använda utrustningen.
- Se till att vattnet har ett reglerat pH-värde och korrekt användning av desinfektions- och bakteriedödande medel.
- Utför daglig vattencirkulation för att hindra bildande av avlagringar på det nedsänkta tillbehör i vattnet.
- Se till att vattnet har vardaglig luftcirkulation med avfuktningssystem för tillsyn över kondensbildning. För installation där finns bron eller sviktbräden bör man ägna sig särskild uppmärksamhet åt rengöring av dess undersidan för att hindra kondensbildningen.
- Stoppa driften minst en gång per år och utför noggrann underhåll av utrustningen och och installation som helhet.
- Kom ihåg att ju jämnare och renare yta blir, desto mer kan klara korrosion för förutsättningen för underhåll av rostfritt stål.**



De zwembadtrappen zijn bestemd voor gebruik bij alle typen ingezonken zwembaden, die op de plaats waar de trappen gemonteerd worden over een loodrechte wand beschikken. Twee treden tellende trappen zijn bestemd voor zwembaden met een loodrechte wand vanaf ongeveer 90 cm diepte, drie treden tellende trappen voor wanden vanaf ongeveer 110 cm en 4 treden tellende trappen voor wanden vanaf ongeveer 130 cm (zie hieronder de Tekening met de afmetingen van de trappen).

De pH-waarde van het zwembadwater dient tussen 7,0 en 7,4 te liggen en de concentratie van vrij chloor onder 1 mg/liter. Vanwege de gebruikte materialen zijn de trappen niet bestemd voor gebruik in zwembaden waar het desinfecteren van het zwembadwater wordt uitgevoerd m.b.v. zoutelectrolyse.

**Belangrijk:** Voor veilig gebruik dienen de verankeringselementen van de trap naar behoren verankerd te zijn in een betonnen plaat en moet de zwembadtrap stevig aan de verankerings-elementen bevestigd worden.

## 2.0

## INHOUD VAN DE VERPAKKING

De verpakking van zwembadtrappen bevat alle voor de montage benodigde onderdelen. De inhoud van de verpakking wordt opgesomd in de hieronder weergegeven tabel. De inhoud is afhankelijk van het type trap en het aantal treden.

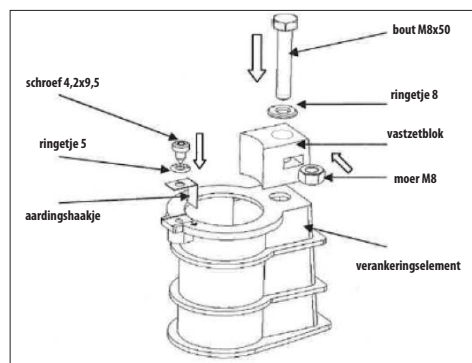
	Trap met 2 treden	Trap met 3 treden	Trap met 4 treden
Tredesysteem (trede + 2 x zijkant + 2 x bovenzijde trede)	2	3	4
Gewrichtsysteem van de leuning	2	2	2
Leuning (slim of standard)	2	2	2
RVS dekplaatje	2	2	2
Ringetje 8	6	8	10
Moer M8	6	8	10
Bout M8x70	4	6	8
Bout M8x50	2	2	2
Verankeringselement	2	2	2
Aardingshaakje	2	2	2
Vastzetblok	2	2	2
Schroef St 4,2x9,5	2	2	2
Ringetje 5	2	2	2

## 3.0

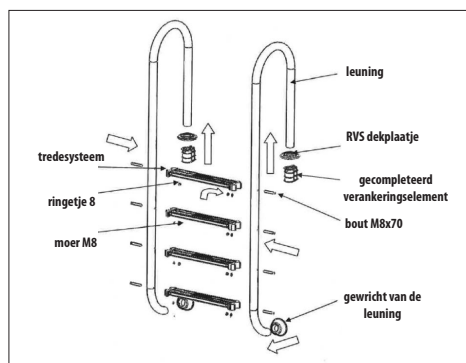
## MONTAGE VAN DE TRAPPEN

**Completag van de verankerings-elementen:**

- schroef het aardingshaakje m.b.v. de schroef 4,2x9,5 en het ringetje 5 vast aan het verankerings-element
- schuif moer M8 in het vastzetblok
- plaats het vastzetblok met de moer op het verankerings-element
- schroef het verankerings-element en het vastzetblok aan elkaar vast m.b.v. bout M8x50 en ringetje 8

**Montage van de trap:**

- bevestig de plastic antislip-delen en de zijkanten op de RVS treden
- schroef het aldus ontstane tredesysteem m.b.v. bouten M8x70 en ringetjes 8 vast aan een trapleuning, de tweede trapleuning wordt pas vastgeschroefd als alle tredesystemen aan de eerste leuning bevestigd zijn
- breng de gewrichten van de leuning aan op de uiteinden van de leuning, die zich onder water zullen bevinden
- breng de RVS dekplaatjes en de verankerings-elementen aan op de uiteinden van de leuning, die zich boven water zullen bevinden en zet de verankerings-vast door de bouten M8x50 vast te draaien.
- de op deze manier gemonteerde trap moet in het beton van de stoep rond het zwembad gegoten worden. Giet de verankerings-elementen van de trap nooit afzonderlijk vast in het beton, d.w.z. zonder dat ze aan de trap bevestigd zijn. U voorkomt hierdoor dat ze op een verkeerde afstand van elkaar vastgegoten worden.
- voordat het beton gestort wordt, dient gecontroleerd te worden of de onderste opening in het verankerings-element met het dekselje is afgesloten
- na het vastgieten van de verankerings-elementen dient men de aardings-elementen van de metalen delen van het zwembad en de verankerings-elementen van de trap met elkaar verbonden te worden



## 4.0

## GEBRUIKSHANDLEIDING

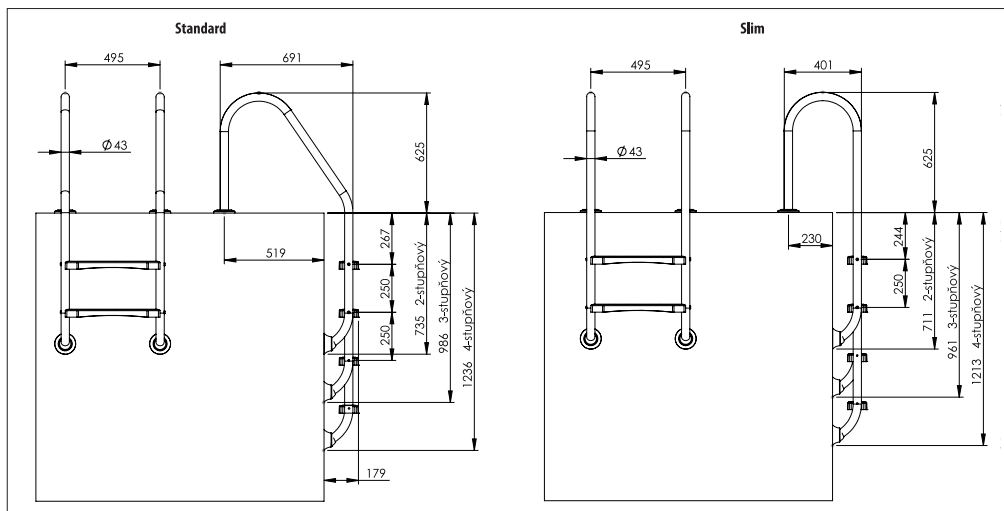
- Beschadigde of incomplete trappen mogen niet gebruikt worden. Gebruik zou kunnen leiden tot beschadiging van het zwembad of tot risico's voor de gezondheid en de veiligheid van gebruikers.
- De producent adviseert de trappen ten minste één keer per drie maanden met behulp van een reinigingsmiddel voor RVS te ontdoen van organische en anorganische aanslag. Hierbij is het tevens belangrijk het materiaal vervolgens te polijsten met een conserverend middel.
- We adviseren de trap na afloop van het seizoen uit het zwembad te nemen, schoon te maken, te conserveren en op een schone en droge plaats op te slaan.
- Aftneembare onderdelen mogen niet worden opgeslagen in de nabijheid van chlooreeninstallaties of in bergruimten waar chloor en andere chemicaliën zijn ondergebracht.
- Bij handmatige dosering of bij chemische schokbehandelingen (superchlorering) mogen de doses geconcentreerde chemicaliën niet bij de RVS producten terecht komen. Het is verboden drijvende chlooreensystemen aan trappen of aan andere RVS onderdelen van het zwembad vast te binden.
- Voorkom contact tussen zwembadtrappen en andere metalen, met name ijzer.
- Het schoonhouden van zwembadtrappen verlengt hun levensduur.

**Aanwijzingen voor het juiste onderhoud van RVS bij gebruik in zwembaden**

- Voer eerst een nauwkeurige visuele controle uit op eventuele tekenen van roestvorming, die veroorzaakt kunnen zijn door chemische stoffen uit de omgeving en dus wellicht niet vóór de verkoop ontdekt konden worden.
- Maak de RVS toebehoren regelmatig, liefst één keer per week, schoon om het ontstaan van vaste aanslag (zout, stof, vuil en/of andere vaste stoffen) te voorkomen.
- Wanneer er tekenen van aanslag van vaste deeltjes of van roestvorming zijn, was de RVS toebehoren dan met lauw kraanwater en een niet abrasief, voor RVS bestemd reinigingsmiddel. Spoel ze vervolgens weer af met lauw water, maak ze droog en behandel ze eventueel met een conserverend en polijstend middel.
- Besteed extra aandacht aan de verankeringsplaatsen (bijv. de verankerung in de grond) en de invloed van de waterspiegel op de RVS toebehoren.
- Voorkom contact tussen de RVS toebehoren en andere metalen, met name ijzer.
- Zorg ervoor dat de pH-waarde van het zwembadwater altijd tussen 7,2 en 7,6 ligt.
- Zorg ervoor dat het zwembadwater altijd schoon is.
- Voer handmatige dosering van chemicaliën en/of schokbehandelingen voor het chloreren van het zwembadwater niet uit in de nabijheid van RVS toebehoren, dit om te voorkomen dat de RVS onderdelen worden bespat of blootgesteld aan hoge concentraties chemicaliën.
- Zorg ervoor dat het water in de omgeving van ondergedompelde RVS toebehoren dagelijks goed circuleert, dit om aanslag van vaste deeltjes te voorkomen.
- RVS toebehoren mogen niet worden gebruikt of opgeslagen in de nabijheid van chlooreerinstallaties of in berguimten waar chloor en andere chemische middelen zijn ondergebracht.
- Voer ten minste éénmaal per jaar een controle van alle geïnstalleerde RVS onderdelen uit en voer aan de hele installatie preventief onderhoud of herstellende maatregelen uit.
- Zorg bij binnenshuis geplaatste installaties (of bijv. bij buiten gerealiseerde installaties met een podium) voor de handhaving van de juiste vochtigheid, m.b.v. luchtontvochtigers, dit om te voorkomen dat het vocht op de externe en interne onderdelen van de RVS toebehoren condenseert.
- **Wees u bewust van het feit dat hoe beter u de oppervlakten van de RVS toebehoren schoonhoudt, hoe minder problemen met het eventuele optreden van roestvorming u hoeft op te lossen.**

## 6.0

## TEKENING MET DE AFMETINGEN VAN DE TRAPPEN



Bazenske lestve so namenjene za uporabo pri vseh tipih vgradnih bazenov z navpično steno na mestu montaže. 2 – lestev z dvema stopničkama je namenjena za bazene z navpično steno od ca. 90 cm globine, 3 – lestev s tremi stopničkami za globine od ca. 110 cm, 4 – lestev s štirimi stopničkami za globine od ca. 130 cm (glej skico lestve spodaj).

Bazenska voda mora imeti pH vrednost od 7,0 do 7,4 in koncentracijo prostega klora pod 1 mg/liter. Zaradi materiala, iz katerega so izdelane, niso primerne za uporabo v bazenih z razkuževanjem vode z elektrolizo soli (salinacijo).

**Pomembno: Zaradi varne uporabe morajo biti sidra lestve trdno zalita v betonsko ploščo, lestev pa trdno zasidrana v njih.**

## 2.0

## OBSEG DOBAVE

Škatla s stopničkami vsebuje vse dele, ki so potrebni za pravilno montažo. Vsebina paketa je opisana v priloženi tabeli. Vsebina se razlikuje glede na tip lestve in število stopničk.

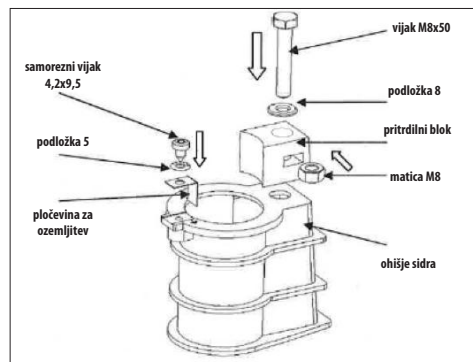
	Lestev ima dve stopnički	Lestev ima tri stopničke	Lestev ima tri stopničke
Set stopničk (stopnička + 2x stranica + 2x prvi stopnički)	2	3	4
Sestava zgloba naslona	2	2	2
Ročaj (slim ali standard)	2	2	2
Nerjaveči pokrovček	2	2	2
Podložka 8	6	8	10
Matica M8	6	8	10
Vijak M8x70	4	6	8
Vijak M8x50	2	2	2
Ohišje sidra	2	2	2
Pločevina za ozemljitev	2	2	2
Pritrdilni blok	2	2	2
Samorezni vijak St 4,2x9,5	2	2	2
Podložka 5	2	2	2

## 3.0

## MONTAŽA LESTVE

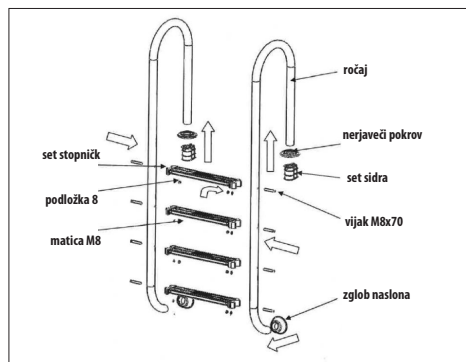
## Montaža sidra:

- pločevino z vijaki 4,2x9,5 in podložkami 5 privijte na ohišje sidrnih elementov.
- v pritrdilni blok vstavite matico M8
- pritrdilni blok z matico vložite v ohišje sidrnih elementov
- z vijakom M8x50 s podložko 8 privijte ohišje sidra s pritrdilnim blokom



## Montaža skeleta lestve:

- na nerjaveče prve stopničke namestite plastične protidrnsne trakove in stranice
- z vijaki M8x70 in podložki 8 privijte kompletne stopničk na ročaj lestve; drugi ročaj privijte šele, ko so vse stopničke privite na prvi.
- na potopni del stopničk namestite sestavljene zglobe naslonov.
- na zunanji del stopničk namestite nerjaveče pokrove in sidro. Sidro pritrdite z vijaki M8x50.
- na tak način zmontirano lestev zabetonirajte v podlago okoli bazena. Nikoli ne betonirajte sider lestve posebej, brez lestve. S tem onemogočite napačen razmik sider po betoniranju.
- pred betoniranjem preverite, ali je spodnja odprtina v ohišju sidra zaprta s pokrovom.
- po betoniranju sider ozemljite kovinske dele bazena in sider lestve (povežite jih z ozemljitvenim kablom)



## 4.0

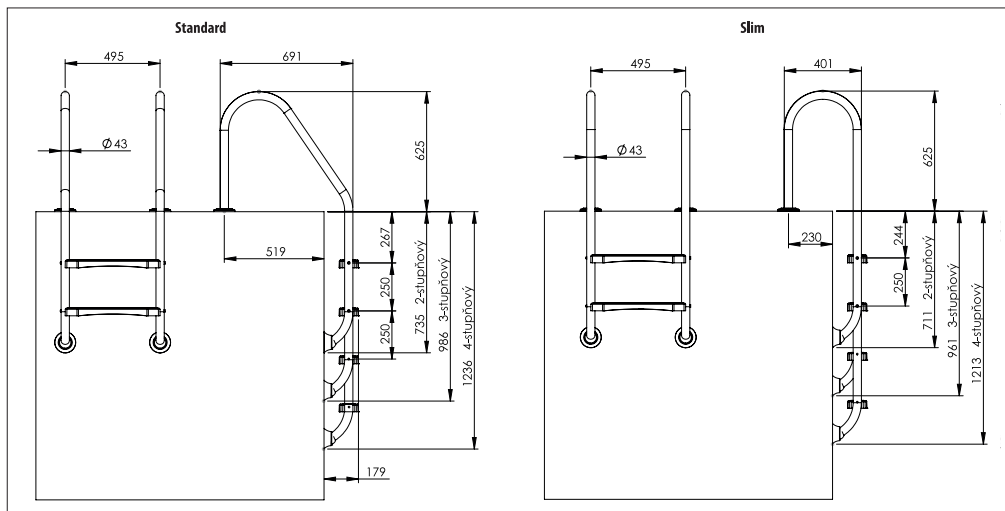
## NAVODILA ZA UPORABO

- ne uporabljajte poškodovanih ali nekompletnih stopničk. Lahko pride do poškodb bazena ali ogrožanja zdravja in varnosti uporabnikov.
- najmanj vsake tri mesece pripravočamo, da stopničke očistite od organskih in anorganskih usedlin s pripravkom za čiščenje nerjavečih materialov. Pomembno je, da jih nato polirate s sredstvom za konzerviranje
- po končani sezoni pripravočamo, da stopničke vzamete ven, jih očistite, konzervirate in shranite na čisto in suho mesto.
- ne shranjujte snemljivih delov bazena v bližini naprav za kloriranje ali v skladišču, kamor shranjujete klor oz. druge kemikalije.
- pri ročnem doziranju ali pri uporabi klorovega šoka ne sme koncentrirana kemikalija priti v stik z nerjavečim izdelkom. Prepovedano je vezati plavajoče dozatorje klora na stopničke ali na druge nerjaveče dele bazena.
- prepričite stik bazenskih stopničk z drugimi kovinami, predvsem pa z železom
- z rednim čiščenjem stopničk podaljšujete njihovo uporabnost in življenjsko dobo



**Napotki glede pravičnega vzdrževanja nerjavečega jekla pri uporabi bazena**

- Najprej natančno preglejte, če ni prišlo do pojava oksidacije, ki bi lahko povzročile kemične snovi iz okolice, ki jih pred prodajo niste mogli odkriti.
- Redno (enkrat tedensko), čistite nerjaveče dele bazena, da preprečite nastanek trdnih usedlin (soli, prahu, nečistoč ali drugih trdnih snovi)
- Če opazite sledove usedlin trdnih delcev ali rjavenje, operite nerjaveče dele z mlačno vodo in jih očistite z neabrazivnim sredstvom za čiščenje nerjavečega jekla. Ponovno operite z mlačno vodo, posušite in negujte s pripravkom za konzerviranje in poliranje kovine.
- Natančno preglejte še sidrna mesta (npr. v tla) in vplivu vodne gladine na opremo nerjavečega jekla.
- Preprečite stik nerjaveče opreme z drugimi kovinami, predvsem pa z železom
- Redno pregledujte, ali je pH vrednost vode v razponu od 7,2 - 7,6.
- Voda v bazenu mora biti vedno čista.
- Kemikalije, ki jih dozirate ročno ali klorov šok dodajajte stran od nerjaveče opreme bazena, da visoke koncentracije le teh ne pridejo z opremo v stik.
- Poskrbite za vsakodnevno pravilno kroženje vode okoli potopljenih delov nerjaveče opreme, da preprečite usedanje trdnih delcev.
- Nerjaveča oprema se ne sme uporabljati ali shranjevati v bližini opreme za kloriranje ali na mestih, kjer se nahajajo klorovi ali drugi kemični pripravki.
- Vsaj enkrat letno natančno preglejte nerjavečo opremo in poskrbite za preventivno ali večkratno vzdrževanje cele opreme.
- V kolikor notranja instalacija (ali npr. zunanja instalacije s podestom) ugotovite pravilno vlažnost z napravo za razvlaževanje, da ne pride do kondenzacije vlage na zunanjih ali notranjih delih nerjaveče opreme.
- **Upoštevajte dejstvo, da čim boljše boste skrbeli za opremo in njeno čistočo, tem manj težav boste imeli s pojavom rje.**



Drabinki basenowe są przeznaczone do użytku we wszystkich typach basenów zagłębionych z pionową ścianą w miejscu montażu. 2-stopniowa drabinka jest przeznaczona do basenów z pionową ścianą od ok. 90 cm głębokości, 3-stopniowa – od ok. 110 cm, 4-stopniowa – od ok. 130 cm (zob. poniżej rysunek wymiarowy drabinek).

Woda basenowa musi mieć pH w zakresie od 7,0 do 7,4, a stężenie chloru musi wynosić maks. 1 mg/l. Z uwagi na zastosowane materiały drabinki nie są przeznaczone do zastosowania w basenach, w których przeprowadzana jest dezynfekcja wody basenowej z użyciem technologii elektrolizy soli.

**Ważne:** w celu bezpiecznego użytkowania kotwy drabinki muszą być odpowiednio zakotwiczone w płycie betonowej, a drabinka basenowa musi być solidnie zamocowana w kotwach.

## 2.0

## ZAWARTOŚĆ OPAKOWANIA

Opakowanie drabinki basenowej zawiera wszystkie elementy niezbędne do montażu. Zawartość opakowania znajduje się w załączonej tabeli. Zawartość różni się w zależności od typu drabinki i liczby stopni.

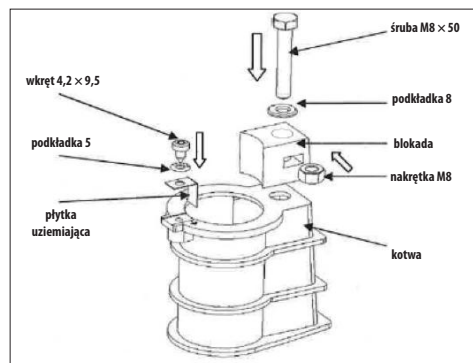
	Drabinka 2-stopniowa	Drabinka 3-stopniowa	Drabinka 4-stopniowa
Moduł stopnia (stopień + 2 × policzek + 2 × stopnica)	2	3	4
Moduł odbojnika poręczy	2	2	2
Poręcz (slim lub standard)	2	2	2
Zasłepka ze stali nierdzewnej	2	2	2
Podkładka 8	6	8	10
Nakrętka M8	6	8	10
Śruba M8 × 70	4	6	8
Śruba M8 × 50	2	2	2
Kotwa	2	2	2
Płytki uziemiająca	2	2	2
Blokada	2	2	2
Wkręt St 4,2 × 9,5	2	2	2
Podkładka 5	2	2	2

## 3.0

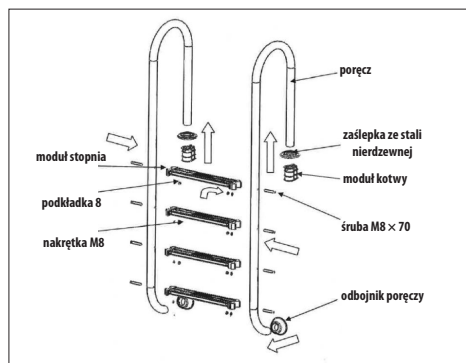
## MONTAŻ DRABINKI

**Montaż kotwy:**

- za pomocą wkrętu 4,2 × 9,5 oraz podkładki 5 przykręć płytkę uziemiającą do korpusu kotwy;
- włóż śrubę M8 do blokady;
- włóż blokadę ze śrubą do korpusu kotwy;
- za pomocą śruby M8 × 50 z podkładką 8 przykręć korpus kotwy z blokadą.

**Montaż korpusu drabinki:**

- na stopniach ze stali nierdzewnej przymocuj plastikowe antypoślizgowe stopnice oraz policzki;
- za pomocą śrub M8 × 70 oraz podkładek 8 przykręć moduły stopni do poręczy drabinki, przykręcaj drugą poręcz do momentu, aż wszystkie stopnie zostaną przymocowane do pierwszej;
- na zamkniętą część drabinki nałóż dołączone odbojniki;
- na zewnętrznej części drabinki nałóż nierdzewne zasłepki i kotwę. Kotwę przymocuj za pomocą śruby M8 × 50;
- zamontowaną w ten sposób drabinkę należy zabetonować w podłożu basenu. Nigdy nie betonuj kotew bez drabinki. Zapobiegnie to złemu rozstawieniu kotew po zabetonowaniu;
- przed betonowaniem sprawdź zamknięcie dolnego otworu w korpusie kotwy za pomocą kłapki;
- po zabetonowaniu kotew wykonaj uziemienie za pomocą połączenia elektrycznego metalowych części basenu i kotew drabinki.



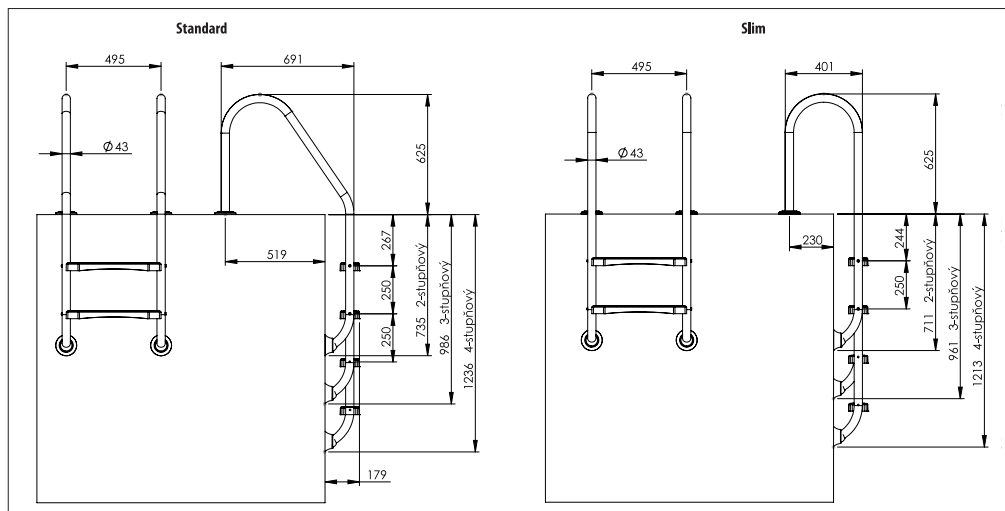
## 4.0

## INSTRUKCJA UŻYTKOWANIA

- nie używać uszkodzonych lub niekompletnych schodków. Może to spowodować uszkodzenie basenu lub stanowić zagrożenie dla zdrowia i bezpieczeństwa użytkownika;
- co najmniej raz na trzy miesiące producent zaleca czyszczenie schodków z osadów organicznych i nieorganicznych za pomocą środka do czyszczenia stali nierdzewnej. Istotne jest również późniejsze poleerowanie z użyciem preparatu konserwującego;
- po zakończeniu sezonu zaleca się wyjęcie drabinki z basenu, wyczyszczenie jej, zakonserwowanie i przechowywanie w czystym i suchym miejscu;
- nie należy przechowywać zdejmowanych elementów w pobliżu urządzeń chlorujących lub w pomieszczeniach, w których jest przechowywany chlor i inne środki chemiczne;
- w przypadku ręcznego dozowania lub dozowania szokowego (duża dawka chloru) należy zapobiec przedostaniu się skoncentrowanej substancji chemicznej na powierzchnię ze stali nierdzewnej. Zabrania się przywisywania pływaków dawkujących chlor do schodków lub innych znajdujących się w basenie elementów ze stali nierdzewnej;
- należy ograniczyć kontakt schodków basenowych z innymi metalami, a zwłaszcza z żelazem;
- utrzymywanie schodków basenowych w czystości przedłuża okres ich użytkowania.

#### Zalecenia dotyczące właściwej konserwacji stali nierdzewnej użytkowanej w basenie

- Na początku należy przeprowadzić dokładną kontrolę wzrokową pod kątem oznak utleniania, które mogły powstać w wyniku kontaktu z substancjami chemicznymi z otoczenia i nie zostały wykryte przed zakupem.
- Regularnie, najlepiej raz w tygodniu, należy czyścić akcesoria ze stali nierdzewnej, aby zapobiec tworzeniu się stałych osadów (sol), kurzu, brudy czy innych substancji stałych).
- W przypadku widocznych oznak osadzenia się substancji stałych lub utleniania należy umyć akcesoria ze stali nierdzewnej w letniej bieżącej wodzie i wyczerścić za pomocą nieściernego środka czyszczącego do stali nierdzewnej. Następnie opłukać letnią wodą, wysuszyć i w razie konieczności nanieść preparat do konserwacji i polerowania metali.
- Należy zwrócić szczególną uwagę na miejsca zakotwienia (np. do ziemi) oraz na wpływ poziomu wody na akcesoria ze stali nierdzewnej.
- Należy zapobiegać kontaktom elementów ze stali nierdzewnej z innymi metalami, a zwłaszcza z żelazem;
- Należy zadbać, aby pH wody basenowej mieściło się w zakresie 7,2–7,6.
- Woda w basenie powinna zawsze być czysta.
- Nie wykonuj ręcznego dozowania środków chemicznych lub dozowania dużej ilości chloru w pobliżu akcesoriów ze stali nierdzewnej, aby uniknąć ich zachłapania lub wysokiego stężenia środków chemicznych w ich pobliżu.
- Zadbaj o codzienną prawidłową cyrkulację wody w pobliżu zanurzonych nierdzewnych elementów akcesoriów, aby uniknąć osadzania się substancji stałych.
- Akcesoria ze stali nierdzewnej nie mogą być używane lub przechowywane w pobliżu urządzeń chlorujących lub w miejscach, w których jest przechowywany chlor i inne środki chemiczne.
- Co najmniej raz w roku należy przeprowadzić kontrolę całej instalacji akcesoriów ze stali nierdzewnej oraz dokonać konserwacji zapobiegawczej lub naprawy całej instalacji.
- W przypadku montażu we wnętrzu (lub np. zewnętrznej instalacji z podestem) należy zapewnić odpowiedni poziom wilgotności za pomocą osuszacza, aby zapobiec skraplaniu się wilgoci na wewnętrznych lub zewnętrznych elementach akcesoriów ze stali nierdzewnej.
- **Należy pamiętać, że utrzymanie powierzchni akcesoriów ze stali nierdzewnej w dobrym stanie ogranicza występowanie ewentualnych problemów z rdzą.**



Лестницы для бассейна предназначены для использования во всех типах встроенных (заглубленных) бассейнов, имеющих перпендикулярную стенку в месте их монтажа. Двухступенчатая лестница предназначена для бассейнов с перпендикулярной стенкой с глубиной не менее 90 см, трехступенчатая лестница для бассейнов с глубиной не менее 110 см, четырехступенчатая лестница для бассейнов с глубиной не менее 130 см (см. нижеприведенный эскиз размеров лестниц).

Бассейновая вода должна иметь значение pH в пределах 7,0 – 7,4 и концентрацию свободного хлора менее 1 мг/литр. Учитывая используемые материалы, лестницы не предназначены для использования в бассейнах, в которых обеззараживание (дезинфекция) бассейновой воды производится способом электролиза соли (салинизация).

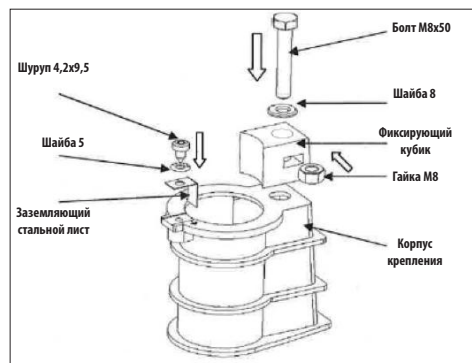
**Важная информация:** Для безопасного использования анкера лестниц должны быть достаточно закреплены в бетонной плите, а лестница для бассейна должна быть неподвижно закреплена в анкерах.

Упаковка лестницы для бассейна содержит все необходимые детали для её монтажа. Содержимое упаковки приведено в прилагаемой таблице вправо. Содержимое отличается в зависимости от типа лестницы и количества ступеней.

	Лестница с 2-мя ступенями	Лестница с 3-мя ступенями	Лестница с 4-мя ступенями
Комплект ступени (ступень + 2 боковины)	2	3	4
Комплект: шарнир, опоры	2	2	2
Поручень (slim или standard)	2	2	2
Нержавеющая заглушка	2	2	2
Шайба 8	6	8	10
Гайка М8	6	8	10
Болт М8х70	4	6	8
Болт М8х50	2	2	2
Корпус анкерки	2	2	2
Заземляющий ст. лист	2	2	2
Фиксирующий кубик	2	2	2
Шуруп St 4,2x9,5	2	2	2
Шайба 5	2	2	2

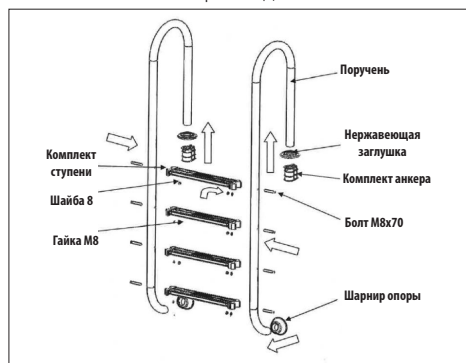
#### Монтаж анкера:

- заземляющий стальной лист с помощью шурупа 4,2x9,5 и шайбы 5 привинчиваем к корпусу анкерки;
- в фиксирующий кубик вкладывается гайка М8;
- фиксирующий кубик с гайкой вкладывается в корпус анкерки;
- корпус анкерки с помощью болта М8х50 с шайбой 8 свинчивается с фиксирующим кубиком.



#### Сборка корпуса лестницы:

- комплекты ступеней с помощью болтов М8х70 и шайбы 8 привинчиваются к поручню лестницы, второй поручень привинчивается только тогда, когда все ступени прикреплены к первому;
- на погружаемую часть ступеней надо насадить собранные шарниры опор;
- на наружную часть ступеней насаживаем нержавеющие заглушки и анкер. Анкер прикрепляем путем затяжки болтов М8х50;
- лестницу, собранную таким образом, надо забетонировать в площадку бассейна. Никогда не бетонируйте анкера лестницы отдельно без лестницы – этим вы предупредите неправильный шаг анкеров после забетонирования;
- перед бетонированием надо проверить закрытие заглушкой нижнего отверстия в корпусе анкера;
- после бетонирования анкеров выполните заземление путем электрического прямого соединения металлических частей бассейна и анкеров лестницы;



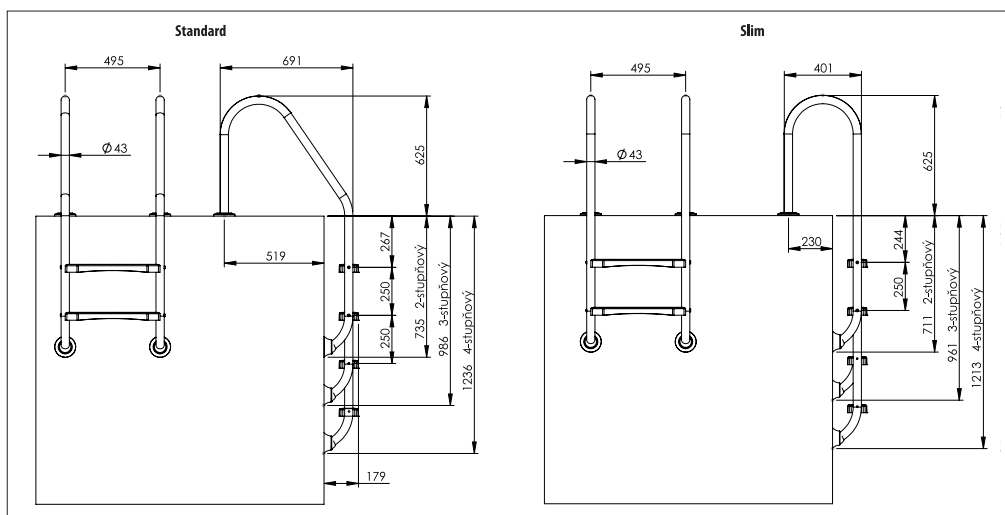
- запрещается использовать поврежденные или некомплектные ступени – возможно повреждение бассейна или угроза причинения вреда здоровью и безопасности пользователя;
- изготовитель рекомендует минимально один раз в три месяца выполнить очистку ступеней от органических и неорганических осаджений с помощью препарата для чистки нержавеющей стали. Важным является также последующая полировка консервирующим препаратом;
- по окончании сезона рекомендуется вынуть ступени из бассейна, вычистить, законсервировать и положить на хранение в сухое и чистое место;
- съемные детали не должны храниться вблизи хлорирующих устройств или в складе, где хранятся хлорные или другие химические препараты;
- дозируемый концентрированный химический препарат при ручной дозировке или химических шоках (суперхлорирование) не должен попасть на изделие из нержавеющей стали. Плавающий дозатор хлора запрещается привязывать к ступеням или к другим деталям из нержавеющей стали в бассейне.
- предотвращайте контакт лестниц для бассейна с другими металлами, прежде всего, с железом;
- поддержание в чистоте лестниц для бассейна продлевает их срок службы;

**Рекомендации по уходу за нержавеющей сталью, используемой в водной среде**

- Сначала выполните тщательный визуальный осмотр с целью выявления возможного окисдирования материала, вызванного снаружи химическими средствами, которое не было первоначально обнаружено.
- Строго соблюдайте предписанные интервалы чистки принадлежностей, начиная с еженедельной чистки так, чтобы установили оптимальный интервал чистки и всегда так, чтобы избежать образования сухих остаточных отложений (солей и других твердых веществ).
- Ручной или ударный подвод/добавление химикатов в воду не выполняйте вблизи компонентов (например, лестницы) из нержавеющей стали для предотвращения (локального) обрызгивания или повышения концентрации в ихблизи.
- Предотвратите нарастание осадка твердых веществ (солей, пыли, грязи и т.д.) на металлических деталях.
- Предотвратите контакт с другими металлическими компонентами и материалами, особенно с железом, и прямой контакт с бетоном.
- Чистку принадлежностей выполняйте питьевой водой. В случае появления небольших пятен или налета ржавчины, они должны быть удалены **неабразивным средством**, предназначенным для чистки металлов, или разбавленной азотной кислотой при температуре 10-15 °С. В обоих случаях крайне важно провести тщательное споласкивание (проточной) водой, а компонент надо тщательно высушить хлопчатобумажной тканью.
- Обратите особое внимание на места в промежутках, например, на такие как крепление лестницы, и эффектам, которые появляются на деталях из нержавеющей стали на линии уровня воды.
- Если в воду добавляются соли, или если используется электролитическая система, то тщательно соблюдайте концентрацию растворенных солей и строго соблюдайте стабильность (параметры) используемого оборудования.
- Обеспечьте регулировку значения pH и правильное использование дезинфицирующих и бактерицидных средств.
- Ежедневно выполняйте рециркуляцию воды для предотвращения образования отложений на погруженных принадлежностях.
- Обеспечьте ежедневную рециркуляцию воздуха с помощью влагоудаляющего устройства для контроля образования конденсата. В системах, где установлены мостики или доски для прыжков, необходимо обратить особое внимание на их очистку с нижней стороны для того, чтобы там не скапливалась конденсация.
- Минимально один раз в год остановите эксплуатацию и выполните тщательное техническое обслуживание принадлежностей и системы в целом.
- **Помните, что основным условием по уходу за нержавеющей сталью является следующее: чем более гладкая и чистая поверхность, тем она более коррозиестойкая.**

## 6.0

## РАЗМЕРНЫЙ ЭСКИЗ ЛЕСТНИЦ



Le scalette per piscina sono destinate all'uso presso il luogo di montaggio di tutti i tipi di piscine interrate con pareti perpendicolari. La scaletta a 2 gradini è progettata per le piscine con pareti perpendicolari e profonde circa 90 cm, la scaletta a 3 gradini per una profondità di circa 110 cm, la scaletta a 4 gradini per una profondità di circa 130 cm (vedere più avanti "Schizzo dimensionale delle scalette").

L'acqua della piscina deve avere un pH compreso tra 7,0 e 7,4 e la concentrazione di cloro libero inferiore a 1 mg/litro. A causa dei materiali utilizzati, non sono progettate per l'uso in piscine in cui la disinfezione dell'acqua della piscina si esegue con elettroli del sale (salinazione).

**Importante:** Per un uso sicuro, gli ancoraggi della scaletta devono essere sufficientemente fissati alla lastra di cemento e la scaletta stessa saldamente fissata agli ancoraggi.

## 2.0

## CONTENUTO DELL'IMBALLAGGIO

L'imballaggio delle scalette per piscina contiene tutte le parti necessarie al relativo assemblaggio. Il contenuto dell'imballaggio è riportato nella tabella allegata. Il contenuto varia secondo il tipo e il numero di gradini della scaletta.

	Scaletta a 2 gradini	Scaletta a 3 gradini	Scaletta a 4 gradini
Sistema del gradino (gradino + 2 sponde + 2 pedate)	2	3	4
Giunto assemblato di appoggio	2	2	2
Corrimano (slim o standard)	2	2	2
Copertura in acciaio inox	2	2	2
Rondella 8	6	8	10
Dado M8	6	8	10
Vite M8x70	4	6	8
Vite M8x50	2	2	2
Corpo di ancoraggio	2	2	2
Piastra di messa a terra	2	2	2
Blocco di arresto	2	2	2
Vite da legno St 4,2 x 9,5	2	2	2
Rondella 5	2	2	2

## 3.0

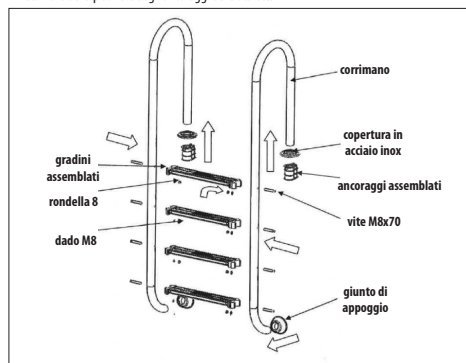
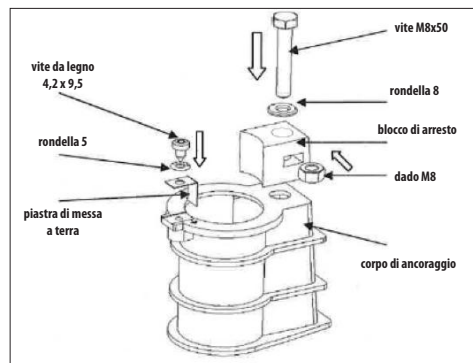
## MONTAGGIO DELLE SCALETTE

**Montaggio dell'ancoraggio:**

- avvitare la piastra di messa a terra al corpo di ancoraggio usando la vite 4,2 x 9,5 e la rondella 5
- inserire il dado M8 nel blocco di arresto
- inserire il blocco di arresto con il dado nel corpo di ancoraggio
- avvitare il corpo di ancoraggio al blocco di arresto con la vite M8x50 e la rondella 8

**Montaggio del corpo della scaletta:**

- collocare la pedata antiscivolo e la sponda in plastica sul gradino in acciaio inossidabile
- tramite le viti M8x70 e la rondelle 8, avvitare il gradino completo al corrimano della scaletta, avvitare l'altro corrimano fino a quando tutti i gradini sono fissati al primo.
- collocare il giunto assemblato di appoggio sulla parte immersa della scaletta
- collocare le coperture in acciaio inox e l'ancoraggio sulla parte esterna della scaletta. Fissare l'ancoraggio serrando le viti M8x50.
- la scaletta così assemblata va fissata nel cemento intorno alla piscina. Non fissare nel cemento gli ancoraggi senza scaletta. Si evita così la spaziatura errata degli ancoraggi.
- prima della cementificazione, è necessario verificare la chiusura con un tappo del foro inferiore nel corpo dell'ancoraggio
- dopo la cementificazione degli ancoraggi, eseguire la messa a terra del collegamento elettrico delle parti metalliche della piscina e l'ancoraggio della scaletta



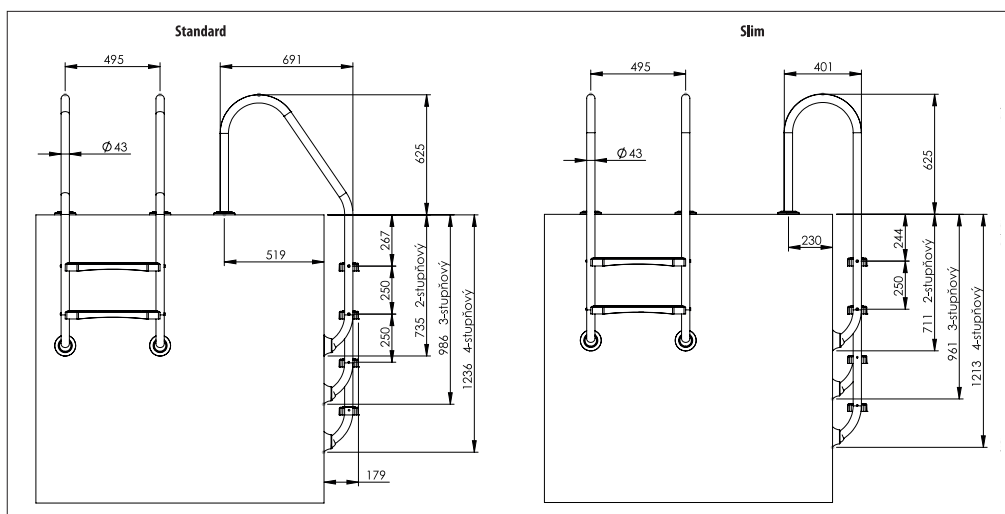
## 4.0

## ISTRUZIONI PER L'USO

- le scalette danneggiate o incomplete non vanno utilizzate. Possono causare danni alla piscina o mettere in pericolo la salute e la sicurezza dell'utilizzatore.
- almeno una volta ogni tre mesi, il produttore raccomanda di eseguire la pulizia delle scalette rimuovendo i sedimenti organici e inorganici con un prodotto per la pulizia di materiali in acciaio inox. È importante anche la successiva lucidatura con un prodotto conservante
- alla fine dell'estate si consiglia di rimuovere le scalette dalla piscina, di pulirle, trattarle con un prodotto conservante e stockarle in un luogo pulito e asciutto.
- le parti rimovibili non devono essere immagazzinate in prossimità dei dispositivi di clorazione o in un magazzino dove vengono conservati il cloro e altre sostanze chimiche.
- in caso di dosaggio manuale o shock chimici (superclorazione), i prodotti chimici concentrati dosati non devono raggiungere il prodotto in acciaio inox. È vietato legare il dosatore di cloro galleggiante alla scaletta o altre parti in acciaio inox in piscina.
- evitare il contatto della scaletta per piscina con altri metalli, principalmente con il ferro
- mantenendo pulita la scaletta si prolunga il suo ciclo di vita

**Istruzioni per la corretta manutenzione dell'acciaio inossidabile se utilizzato in piscina**

- Innanzitutto, eseguire un'ispezione visiva dettagliata per verificare la presenza di segni di ossidazione, che potrebbe essere causata da sostanze chimiche e non è stata osservata prima della vendita.
- Pulire regolarmente, preferibilmente una volta a settimana, gli accessori in acciaio inox, per impedire la creazione di sedimenti (di sale, polvere, sporco e altre sostanze solide)
- Se ci sono segni di sedimenti di particelle solide o ossidazione, lavare gli accessori in acciaio inox con acqua tiepida e detergente non abrasivo per l'acciaio inossidabile. Risciacquare con acqua tiepida, asciugare e, se del caso, trattare con un prodotto conservante e lucidante per metalli.
- Prestare particolare attenzione ai punti di ancoraggio (per esempio al suolo) e all'impatto del livello dell'acqua sugli accessori in acciaio inox.
- Evitare il contatto degli accessori in acciaio inox con altri metalli, principalmente con il ferro
- Assicurarsi sempre che il pH dell'acqua della piscina sia compreso tra 7,2 e 7,6.
- Assicurarsi che l'acqua della piscina sia sempre pulita.
- Il dosaggio manuale di prodotti chimici o la clorazione shock dell'acqua della piscina non va eseguita nei pressi degli accessori in acciaio inox, al fine di evitare spruzzi o un'alta concentrazione di sostanze chimiche.
- Verificare ogni giorno la corretta circolazione dell'acqua intorno alle parti sommerse degli accessori in acciaio inox, per impedire la sedimentazione di particelle solide.
- Gli accessori in acciaio inox non devono essere utilizzati o toccati in prossimità del dispositivo di clorazione o in luoghi dove è presente il cloro e altri prodotti chimici conservati.
- Verificare almeno una volta all'anno l'installazione completa degli accessori in acciaio inox ed effettuare la manutenzione preventiva o correttiva dell'installazione.
- In caso di installazione all'interno (o, ad esempio, di installazione esterna con podio), garantire la giusta umidità con un deumidificatore, per impedire la condensazione di umidità sulle parti interne o esterne degli accessori in acciaio inox.
- **Tenere a mente che più è pulita la superficie degli accessori in acciaio inox, meno problemi ci saranno con la presenza eventuale di ruggine.**



A medence létrát a súlyszettelt medencék valamennyi olyan típusánál történő használathoz tervezték, amely merőleges falal rendelkezik a telepítésük helyén. A kétlépcsős létrát olyan medencékhez tervezték, amely merőleges falal rendelkezik, kb. 90 cm-es mélységtől, a háromlépcsős létrát kb. 110 cm-es mélységtől kezdődő mélységhez, a négylépcsős létrát pedig kb. 130 cm-es mélységtől kezdődő mélységhez (lásd még az alábbi létra-méretajzokat). A medencevíz pH-értékének 7,0 és 7,4 között kell lennie, a szabad klór koncentrációjának pedig 1 mg/liter szint alatt. Tekintettel a felhasznált anyagokra, nem olyan medencékben történő felhasználásra tervezték őket, amelyekben a medencevíz fertőtlenítését sós elektroklóris (szikesítéses) technológiával végzik.

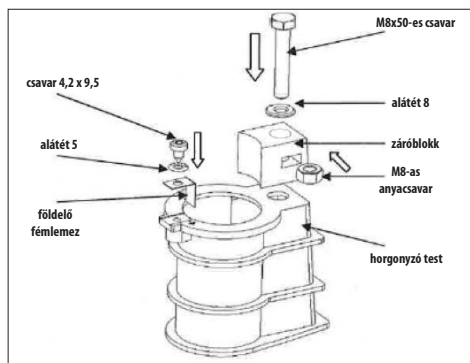
**Fontos: A biztonságos használathoz a létra horgonyait kellően le kell horgonyozni a betonlemezben, a medence létráját pedig szilárdan rögzíteni kell a horgonyokban.**

A medencelépcső csomagolása tartalmaz valamennyi szükséges alkatrészt a felszereléséhez. A csomagolás tartalma a mellékelt táblázatban található. A tartalom eltér a létra típusától és a foki számától függően.

	2-fokos létra	3-fokos létra	4-fokos létra
Fellépő készlet (lépcső + 2x oldalfal + 2x fellépő)	2	3	4
Támasztó csukló készlet	2	2	2
Fogantyú (slim vagy standard)	2	2	2
Rozsdamentes acél borítás	2	2	2
Alátét 8	6	8	10
M8-as anyacsavarok	6	8	10
Csavar M8x70	4	6	8
M8x50-es csavar	2	2	2
Horgonyzó test	2	2	2
Földelő fémlemez	2	2	2
Záróblokk	2	2	2
Csavar St 4,2 x 9,5	2	2	2
Alátét 5	2	2	2

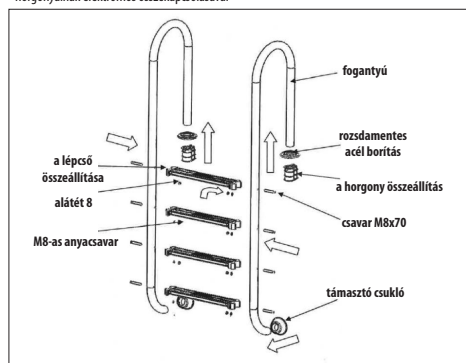
#### A horgonyzás szerelése:

- a földelő lemezt a 4,2 x 9,5-ös csavar és az 5. alátét segítségével hozzá kell rögzíteni a horgonytesthez
- a záróblokkba behelyezzük az M8-as anyát
- a záróblokkot az anyával a horgonytestbe helyezzük
- az M8x50-es csavarral és a 8-as alátéttel összecsavarozható a horgony teste a záróblokkal



#### A létratest felszerelése:

- a rozsdamentes acél lépcsőkön elüjtjük a műanyag csúszásmentes fellépőket és oldalfalakat
- a M8x70-es csavarok és a 8-as alátét segítségével hozzá kell csavarozni a lépcső szettet a létra fogantyújához, a másik fogantyút pedig addig csavarozzuk, amíg minden fok hozzá nem rögzül az elsőhöz.
- a lépcsők bemeierülő részére elüjtjük az összeállított támasz csuklókat
- a lépcső külső részére elüjtjük a rozsdamentes borításokat és a horgonyt. A horgonyt az M8 x 50-es csavarok behúzásával rögzítjük.
- az ilyen módon összeszerelt létrát le kell betonozni a medence szegélyére/gyalogjárójára. Soha ne betonozza le a létra horgonyait külön, a létra nélkül. Ezáltal megelőzheti a horgonyok nem megfelelő térkötést a betonozás után.
- a betonozás előtt ellenőrizni kell az alsó nyílás lezárását a horgonytestben fedéllal
- a horgonyok lebetonozását követően végezze el a földelést a medence fém részeinek és a létra horgonyainak elektromos összekapcsolásával

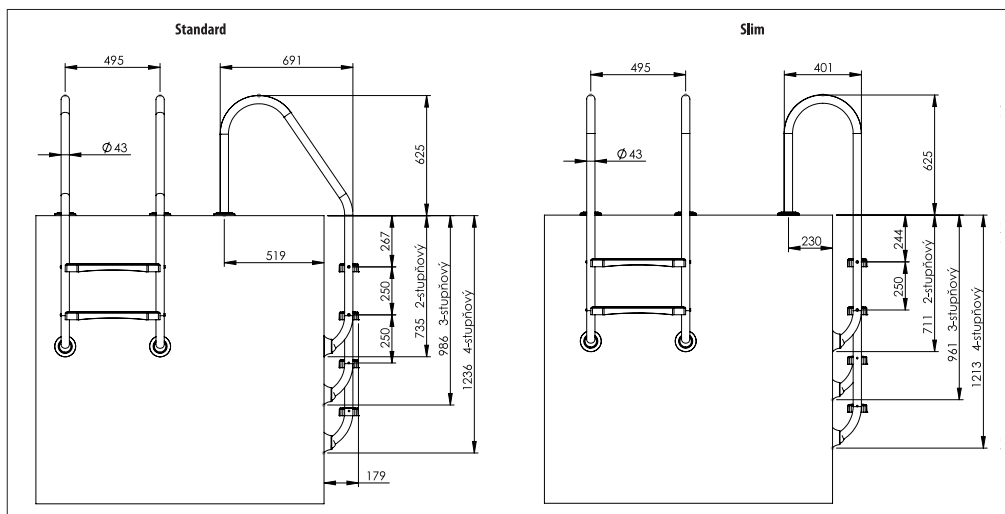


- A sérült vagy hiányos lépcső használata tilos. Sor kerülhet a medence károsodására vagy felmerülhet a kockázat a fürdőzők egészségét és biztonságát illetően.
- a gyártó legalább háromhavonta egyszer javasolja a lépcsők megtisztításának elvégzését a szerves és szervetlen lerakódásoktól, a rozsdamentes anyagok tisztítására szolgáló készítménnyel. Fontos az azt követő polírozás is tartósító készítménnyel.
- A szezon végét követően javasoljuk, hogy a lépcsőt vegye ki a medencéből, tisztítsa meg, tartótsa és helyezze tiszta és száraz helyre.
- A levehető alkatrészek nem tárolhatók klórozó berendezések közelében vagy olyan raktárban, ahol klóros vagy egyéb vegyszerek tárolnak.
- a kézi adagolásnál vagy vegyi sokk (szuperklórozás) esetén az adagolt koncentrált vegyszer nem érintkezhet a rozsdamentes acél termékekkel. Tilos úszó klór adagolót helyezni a lépcsőkhöz vagy más rozsdamentes acél alkatrészekhez a medencében.
- kerülje a medencelépcső érintkezését más fémekkel, különösen vasal
- a medencelépcső tisztántartásával meghosszabbítható az élettartama



**A helyes karbantartásra vonatkozó rozsdamentes acél medencében történő használata esetén**

- Először végezze el az esetleges oxidációs jelek részletes szemrevételezését, amelyeket a környezetből származó vegyi anyagok okozhatnak és amelyeket az eladás előtt nem fedezhettek fel.
- Rendszeresen, lehetőleg hetente egyszer tisztítsa meg a rozsdamentes acél tartozékokat, hogy megakadályozza a szilárd lerakódások (só, por, szennyeződések vagy egyéb szilárd anyagok) kialakulását.
- Amennyiben szilárd részecskék lerakódásának vagy az oxidációnak a jelei láthatóak, mossa le a rozsdamentes acél tartozékokat langyos csapvízzel és tisztítsa meg őket nem abrazív, rozsdamentes acél anyagokra használható tisztítószerekkel. Öblítse le ismét langyos vízzel, szárítsa ki és esetlegesen kezelje fémek tartósítására és fényezésére szolgáló készítménnyel.
- Fordítson fokozott figyelmet a rögzítési pontoknak (pl. a földben) és a vízszint hatásának a rozsdamentes tartozékokra.
- Kerülje a rozsdamentes acél tartozékok más fémekkel történő érintkezését, különösen a vassal.
- Mindig ügyeljen arra, hogy a medence vízének pH-értéke 7,2 és 7,6 között legyen.
- Ügyeljen arra, hogy a medence vize mindig tiszta legyen.
- A vegyi anyagok kézi adagolását vagy a medencevíz sokszériú átklórózását ne végezze rozsdamentes acél tartozékok közelében, hogy ne kerüljön sor a vegyszerek fröccsenésére vagy túl magas koncentrációjára.
- Biztosítsa a víz mindennapi, megfelelő keringését a rozsdamentes acél tartozékok vízbe merített részeinek környezetében, hogy megakadályozza a szilárd részecskék lerakódását.
- A rozsdamentes tartozékok nem használhatók vagy tárolhatók klórozó berendezések közelében vagy olyan helyeken, ahol klórtartalmú és egyéb vegyi készítményeket raktároznak.
- Legalább évente ellenőrizze a rozsdamentes acél tartozékok teljes beszerelését és végezze el a teljes telepítés megelőző vagy javító karbantartását.
- Belső telepítés esetén (vagy például kültéri telepítés esetén pódiummal) gondoskodjon a megfelelő páratartalomról páradantólóval, hogy ne kerüljön sor a nedvesség kicsapódására a rozsdamentes acél tartozékok külső vagy belső részein.
- **Tartsa észben, hogy minél jobban tisztán tartja a rozsdamentes acél tartozékok felületét, annál kevesebb problémát kell megoldania az esetleges rozsdásodást illetően.**



Bazenske ljestve su namijenjene za uporabu kod svih vrsta ugrađenih bazena s okomitom stjenkom na mjestu ugradnje. Ljestve s 2 stuba namijenjene su za bazene s okomitom stjenkom dubine ca. 90 cm, s 2 stuba za dubinu od oko 110 cm dubine, s 4 stuba za dubinu od oko 130 cm (pogledajte dolje crtež ljestvi s dimenzijama).

Voda u bazenu mora imati pH vrijednost od 7,0 do 7,4 i koncentraciju slobodnog klora u vrijednosti od 1 mg/litra. S obzirom na vrstu materijala koji se koriste u bazenima u kojima se dezinfekcija vode u bazenu vrši tehnologijom elektrolize (soljenjem).

**Važno:** Za sigurnu uporabu sidra, ljestve moraju biti dovoljno usidrena u betonskoj ploči, a bazenske ljestve učvršćene u sidrima.

## 2.0

## SADRŽAJ PAKIRANJA

Pakiranje stubova za bazen sadrži sve neophodne dijelove za montažu istih. Sadržaj pakiranja je naveden u priloženoj tabeli. Sadržaj se razlikuje prema tipu ljestvi i broja stubova.

	Ljestve imaju 2 stuba.	Ljestve imaju 3 stuba.	Ljestve imaju 4 stuba.
Sastav stubova (stubovi + 2x bočne strane +2x stubovi).	2	3	4
Set zgloba naslona.	2	2	2
Rukohvat (slim ili standard).	2	2	2
Pokrov od nehrđajućeg čelika.	2	2	2
Podloška 8	6	8	10
Matica M8	6	8	10
Vijak M8x20	4	6	8
vijak M8x50	2	2	2
Kučiste sidra.	2	2	2
Lim za uzemljenje.	2	2	2
Učvrсни blok.	2	2	2
Samorezni vijak St 4,2x9,5	2	2	2
Podloška 5	2	2	2

## 3.0

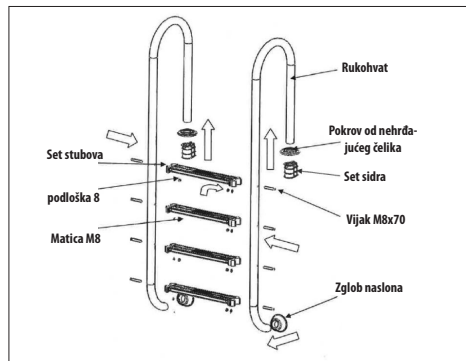
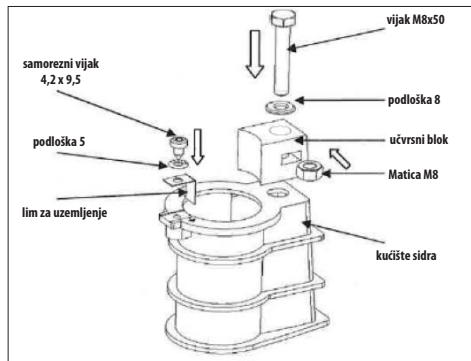
## MONTAŽA LJESTVI

**Montaža sidra:**

- lim za uzemljenje pomoću vijaka 4,2x9,5 i podloška 5 privija se u tijelo sidra;
- u učvrсни blok stavi se matica M8;
- učvrсни blok s maticom stavi se u kučiste sidra
- vijkom M8x50 s podloškom 8 zavme se tijelo sidra i učvrsnim blokom

**Montaža kučista ljestva:**

- Na stubove od nehrđajućeg čelika namjestite plastične trake protiv klizanja i bočne dijelove;
- Pomoću vijaka M8x70 i podloška 8 zavmite dijelove stubova na rukohvat ljestva, drugi rukohvat zavrnemo čim su svi stubovi učvršćeni na osnovi;
- Na potapaču dio stubova namjestite sastavljene zglobove naslona;
- na vanjski dio stepenica namjestite čepove od nehrđajućeg čelika i sidra; Sidro učvrstite privijanjem vijaka M8x50.
- montirane ljestve morate betonirati u podlogu bazena. Nikada ne betonirajte sidra ljestve posebno bez ljestve. Time sprječavate nepravilan razmak nakon betoniranja.
- prije betoniranja neophodno je provjeriti zatvaranje donjeg otvora u kučistu sidra pokrovom.
- prije betoniranja sidra morate sve metalne dijelove bazena i sidra ljestvi uzemljiti koje povežite s kablom za uzemljenje



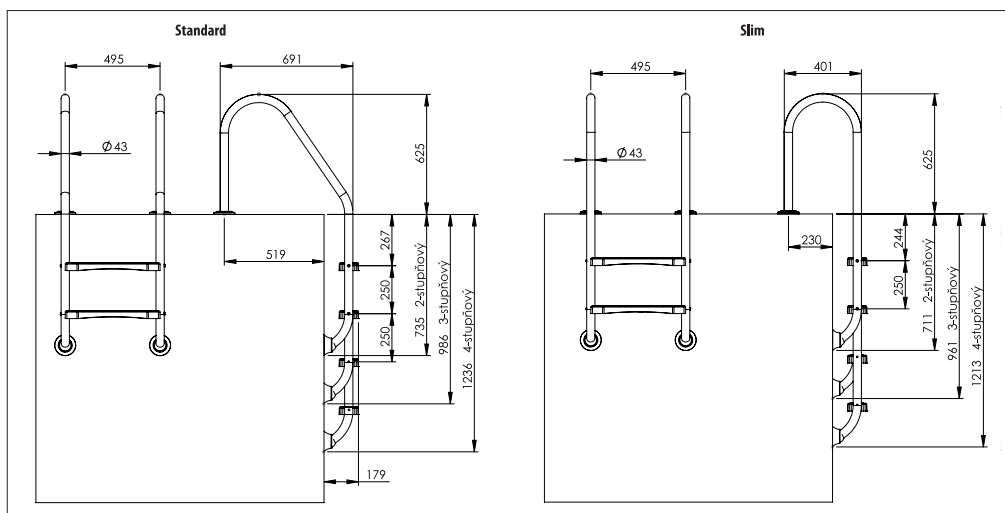
## 4.0

## UPUTE ZA UPORABU

- ne koristite oštećene ili nekompletne stubove. Može doći do oštećenja bazena ili opasnih ozljeda korisnika.
- proizvođač preporuča svaka tri mjeseca očistiti stubove od organskih i anorganskih sedimenta pomoću uređaja za čišćenje nehrđajućih materijala. Obavezno je i poliranje pomoću sredstva za konzerviranje.
- nakon završetka sezone preporučamo da ljestve izvadite iz bazena, da ih očistite, da se adekvatno pobrinite o njima i da ih stavite na suho mjesto.
- dijelovi koji se mogu skinuti ne smiju biti uskladišteni u blizini uređaja za kloriranje niti u skladištu gdje se nalaze kemikalije sa i bez sadržaja klora.
- prilikom ručnog doziranja ili kemijskog šoka (hiperkloriranje) dozirana koncentrirana kemikalija ne smije doći u dodir s nehrđajućim čelikom. Zabranjeno je vezati plivajuće dozatore klora na stepenice ili ostale dijelove nehrđajućeg čelika u bazenu.
- spriječite dodir bazenskih stepenica s drugim metalima, prije svega sa željezom.
- bazenski stubovi moraju biti uvijek očišćeni – time produžujete njihov životni vijek.

**Preporuke za pravilno održavanje dijelova od nehrđajućeg čelika u bazenu**

- Prvo detaljno vizualno pregledajte da li postoje bilo kakvi znaci oksidacije koja bi mogla biti uzrokovana nekom kemijskom tvari u blizini a koja, možda, nije bila otkrivena prilikom prodaje.
- Redovito (najbolje jednom tjedno) očistite opremu od nehrđajućeg čelika kako biste spriječili nastanak tvrdog sedimenta (sofi, nečistoća i ostale tvrde tvari).
- Ako otkrijete znakove čvrstih čestica ili oksidacije, operite nehrđajuću opremu mlačnom vodom i očistite blagim (ne abrazivnim) sredstvom za čišćenje nehrđajućeg čelika. Ponovno operite mlačnom vodom, osušite i tretirajte sredstvom za konzerviranje i poliranje metala.
- Posvetite pažnju mjestima sidrenja (npr. u zemlju) i utjecaju vode na nehrđajuće dijelove bazena.
- Spriječite dodir nehrđajućih dijelova s drugim metalima, prije svega sa željezom.
- PH vrijednost vode mora uvijek biti od opsegu od 7,2 do 7,6.
- Pazite da voda bude stalno savršeno čista, bez sadržaja nečistoća!
- Kemiikalije ili klorov šok nemojte stavljati u blizinu dijelova od nehrđajućeg čelika kako ne bi došlo do ozljed ili nastanka visoke koncentracije kemikalija.
- Osigurajte svakodnevno pravilno cirkuliranje vode oko potopljenih dijelova od nehrđajućeg čelika i spriječite taloženje čvrstih čestica.
- Oprema od nehrđajućeg čelika se ne smije koristiti u blizini uređaja za kloriranje ili na mjestima gdje se nalaze kemijska sredstva ili klor.
- Bar jednom godišnje provjerite instalaciju nehrđajuće opreme i izvršite preventivno čišćenje ili popravku cijele instalacije.
- U slučaju unutarnjeg namještanja (ili npr. vanjske instalacije s podijem) morate osigurati pravilnu vlažnost s ovlaživačem kako biste izbjegli kondenzaciju vlage na vanjskim ili unutarnjim dijelovima dijelova od nehrđajućeg čelika.
- **Što bolje očistite površinu opreme od nehrđajućeg čelika, to ćete manje imati problema s hrđanjem dijelova u budućnosti.**



Стълбите за басейн са предназначени за употреба във всички типове вкопани басейни с вертикални стени, на мястото, където са монтирани. Стълбата с две стъпала е предназначена за басейн с вертикална стена от около 90 см дълбочина, с три стъпала – за дълбочина около 110 см, с 4 стъпала за дълбочина 130 см (виж. Размерите на горната част по-долу).

Водата в басейна трябва да бъде с рН в границите от 7,0 до 7,4 и концентрация на свободния хлор под 1 мг/литър. С оглед на използваните материали не са предначинани за употреба в басейни, в които дезинфекцията на водата в басейна се извършва чрез технологията на електролизата на соли (солна електролиза).

**Важно:** За да се осигури безопасна употреба, анкерите на стълбата трябва да бъдат фиксирани в бетонната плоча и стълбата на басейна да бъде твърдо фиксирана към анкерите.

## 2.0

## СЪДЪРЖАНИЕ НА ОПАКОВКАТА

Опаковката на стълбата за басейна съдържа всички части, необходими за нейния монтаж. Съдържанието на опаковката е посочено в приложената таблица. Съдържанието се различава според типа и броя на стълбалата.

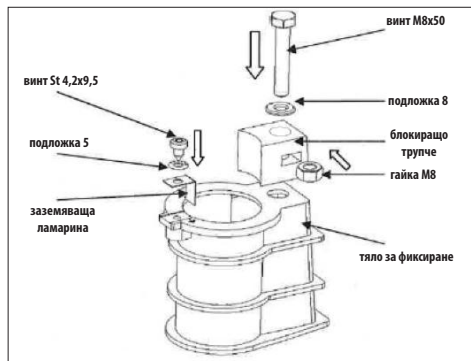
	Стълба с 2 стъпала	Стълба с 3 стъпала	Стълба с 4 стъпала
Комплект на стълбата (стъпало + 2 бр. странични дъски + 2 бр. места за стъпване)	2	3	4
Комплект шарнир на опората	2	2	2
Перило (slim или standard)	2	2	2
Нерждаемо капаче	2	2	2
Подложка 8	6	8	10
Гайка М8	6	8	10
Винт М8x70	4	6	8
Винт М8x50	2	2	2
Тяло за фиксиране	2	2	2
Заземяваща ламарина	2	2	2
Блокиращо тръпче	2	2	2
Винт St 4,2x9,5	2	2	2
Подложка 5	2	2	2

## 3.0

## МОНТАЖ НА СТЪЛБАТА

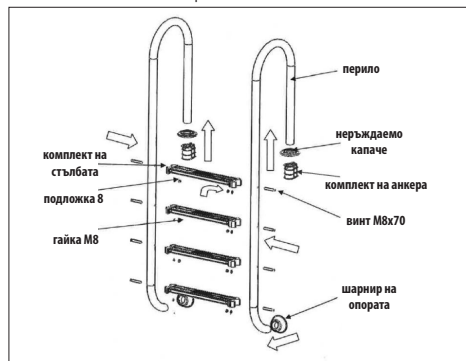
## Монтаж на анкера:

- заземяващата ламарина се завинтва към тялото за фиксиране с помощта на винт 4,2x9,5 и подложка 5
- в блокиращото тръпче се слага гайка М8
- блокиращото тръпче с гайката се поставя в тялото за фиксиране
- с винт М8x50 с подложка 8 тялото на анкера се завинтва с блокиращото тръпче



## Монтаж на тялото на стълбата:

- поставяме пластмасовото стъпало против хлъзгане и страничните греди на нерждаемата стълба
- с помощта на винтове М8x70 и подложка 8 частите на стълбата се завинтват към перилото на стълбата, второто перило завинтваме, едва след като всички стъпала са фиксирани към първото.
- върху потопената част на стълбата поставяме сплобоните шарнири на опорите
- върху въздушната част на стълбата поставяме нерждаемите капачета и анкера. Фиксираме анкера чрез затягане на винтове М8x50.
- така монтираната стълба трябва да бъде бетонизирана в облицовката на басейна. Никога не бетонизирайте анкерите на стълбата отделно, без стълбата. Така ще предвидите грешно разстояние на анкера за бетонизиране.
- преди бетонизиране трябва да проверите затварянето на долния отвор в тялото на анкера с клапа / след бетонизиране на анкера извършете заземяване чрез електрическо свързване на металните части на басейна и анкера на стълбата



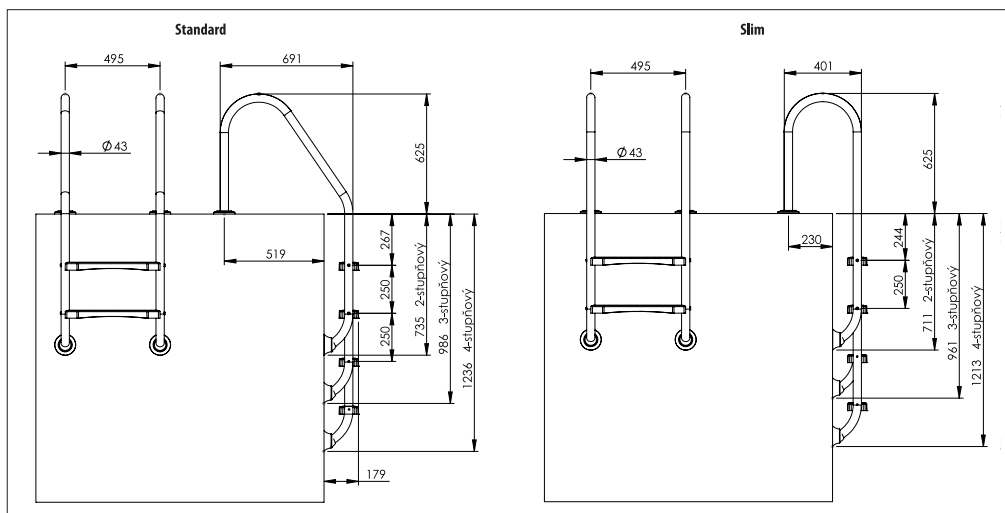
## 4.0

## УКАЗАНИЕ ЗА ПОЛЗВАНЕ

- не трябва да се използват некомплектовани или повредени стълби. Това може да доведе до повреда на басейна или до опасност за здравето и безопасността на потребителите.
- най-малко веднъж на три месеца производителят препоръчва да се извършва почистване на стълбата от органични и неорганични наслоявания с препарат за почистване на нерждаеми материали. Важно е и последващото полиране с препарат за консервиране
- след приключване на сезона препоръчваме да извадите стълбата от басейна, да я консервирате и да я поставите на чисто и сухо място.
- подвижните части не трябва да бъдат съхранявани в близост до съоръжения за хлорирание или в склад, където се съхраняват хлорни и други химикали.
- при ръчно дозиране или химични шокове (суперхлорирание), дозираният концентриран химикал не трябва да достига до нерждаем продукт. Забранено е да се привързват плаващи дозатори за хлор към стълбалата или към други нерждаеми части в басейна.
- ограничете контакта на стълбите на басейна с други метали, най-вече желязо
- поддържането на чистотата на стълбите за басейн удължава срока им на годност

**Инструкции за правилна поддръжка на неръждаема стомана при употреба в басейн**

- Най-напред направете детайлна визуална проверка на евентуалните знаци за оксидиране, които могат да бъдат причинени от химичните вещества наоколо и не е трябвало да бъдат видени преди продажбата.
- Редовно, най-добре веднъж седмично, почиствайте неръждаемите части, за да предотвратите създаването на твърди отлагания (сол, прах, замърсявания или други твърди вещества)
- Ако има видими следи от оксидиране или отлагане на твърди частици, измийте неръждаемите части с хладка вода от чешмата и почистете с неабразивен препарат за почистване на неръждаем материал. Изплакнете отново с хладка вода, изсушете и евентуално третирайте с препарат за консервиране и полиране на метали.
- Обърнете специално внимание на местата за фиксиране (например в земята) и на влиянието на водното ниво върху неръждаемите части.
- Ограничете контакта на неръждаемите части с други метали, най-вече желязо
- Винаги се уверявайте, че рН на водата в басейна е в интервала 7,2-7,6.
- Следете за това, водата в басейна винаги да бъде чиста.
- Не извършвайте ръчно дозиране с химикали или шоково прекомерно хлориране на водата в басейна близо до неръждаемите части, за да не се стигне до опръскване или висока концентрация на химикали.
- Осигурете ежедневната правилна циркулация на вода около потопените части от неръждаемото оборудване, за да предотвратите отлагането на твърди частици.
- Неръждаемото оборудване не трябва да бъде използвано или съхранявано в близост до съоръжения за хлориране или на места, където се съхраняват хлорни и други химични препарати.
- Поне веднъж годишно проверявайте цялата инсталация на неръждаемото оборудване и извършвайте превантивна или ремонтна поддръжка на цялата инсталация.
- В случай на вътрешна инсталация (или например при външна инсталация с подиум) осигурете правилна влажност с помощта на влагоабсорбатор, за да не се стигне до кондензация на влагата върху външните или вътрешните части на неръждаемото оборудване.
- Помнете, че колкото повече поддържате неръждаемото оборудване чисто, толкова по-малко проблеми с паявата на ръжда ще имате да разрешавате.



## 1.0

## BRUG AF STIGER

DA

Poolstiger er beregnet til anvendelse ved alle typer nedgravede pools med vinkelret væg på installationsstedet. 2-trins stige er beregnet til pool med vinkelret væg fra ca. 90 cm dybde, 3-trins stige for dybde fra ca. 110 cm, 4-trins for dybde fra ca. 130 cm (se Tegning af stigernes mål nedenunder).

Poolvandet skal have pH fra 7,0 til 7,4 og koncentration af fri klor under 1 mg/liter. Med hensyn til de anvendte materialer er de ikke beregnet til anvendelse i pools, hvor desinfektion af vandet foregår vha. saltelektrolyse teknologi (med saltindholdet).

**Vigtigt: For en sikker brug skal stigeankrene være tilstrækkeligt forankret i betonpladen og poolstige skal være fast bundet i ankrene.**

## 2.0

## INDHOLD AF EMBALLAGEN

Emballagen af poolstige indeholder alle nødvendige dele til deres installation. Indhold af emballagen er anvist i den vedlagte tabel. Indholdet varierer afhængigt af stige type og antal trin.

	2-trins-stige	3-trins-stige	4-trins-stige
Trappevange sæt (trin + 2x sidevange + 2x trinflade)	2	3	4
Støtteled sæt	2	2	2
Håndliste (slim eller standard)	2	2	2
Dæksel rustfrit	2	2	2
Skive 8	6	8	10
Møtrik M8	6	8	10
Skrue M8x70	4	6	8
Skrue M8x50	2	2	2
Ankerlegeme	2	2	2
Jordingsblik	2	2	2
Låseblok	2	2	2
Skrue St 4,2x9,5	2	2	2
Skive 5	2	2	2

## 3.0

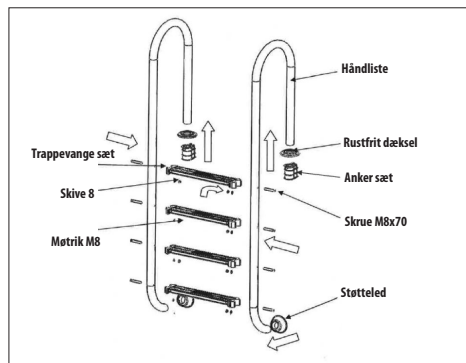
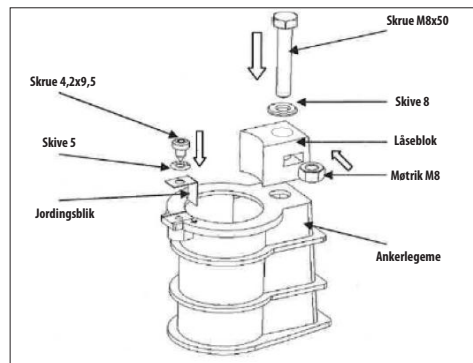
## INSTALLATION AF STIGER

### Installation af anker:

- sru jordingsblik vha. skrue 4,2x9,5 og skive 5 til ankerlegeme
- sæt møtrik M8 ind i låseblok
- sæt låseblok med møtrik ind i ankerlegeme
- sru ankerlegeme sammen med låseblok vha. skruer M8x50 med skive 8

### Installation af stigelegeme:

- plastic skridsikre trinflader og sidevanger sættes på rustfrie trappevanger.
- vha. skruer M8x70 og skive 8 skrues trappevanger sæt til stigens håndliste, den anden håndliste skrues, når alle trin er fastgjort til den første.
- opsatte støtteled sættes til stigens undervandsdel.
- rustfrie dæksler og anker påsættes til stigens overvandsdel. Ankrer fastgøres ved at efterspænde skrue M8x50.
- på den måde monteret stige skal støbes i beton i poolen. Monter aldrig stigeankrene separat uden stigen. Du undgår en forkert afstand af anker efter betonstøbning.
- inden betonstøbning skal der kontrolleres, at nedre åbning i ankerlegemet er lukket vha. en klap.
- efter betonstøbning af ankrene udføres jordning ved at skabe elektrisk forbindelse af poolens og ankreens metaldele.



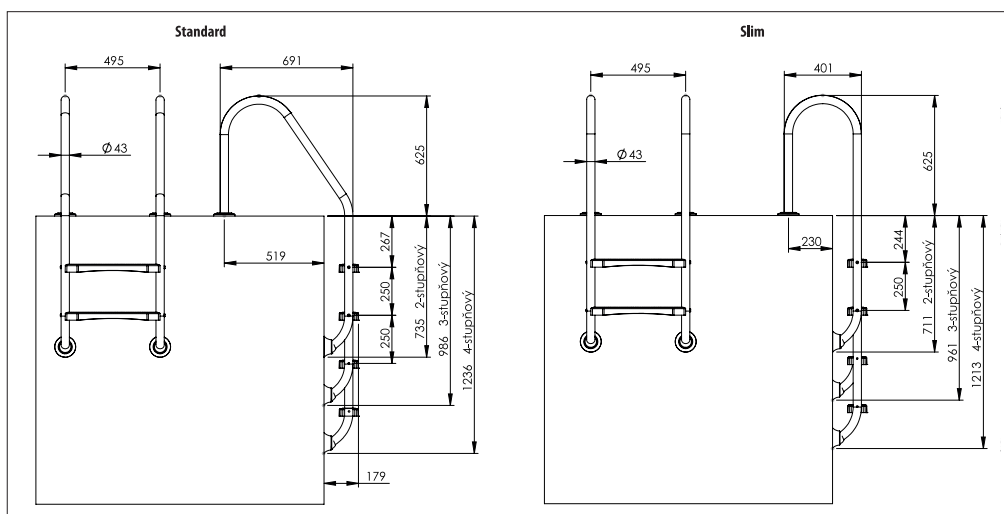
## 4.0

## BRUGSANVISNING

- beskadiget eller ukomplet stige må ikke bruges. Poolen kan beskadiges og brugerens sundhed og sikkerhed kan blive truet.
- mindst en gang om tre måneder anbefaler producenten at rense stigen af organiske og anorganiske aflejringer vha. rengøringsmidlet til rustfrie materialer. Efterfølgende polering af konserveringsmidlet er også vigtigt.
- efter afsluttet sæson anbefales at tage stigen ud af poolen, rengøre den, konservere og opbevare et rent og tørt sted.
- aftagelige dele må ikke opbevares i nærheden af kloranlæg eller i et lager, hvor der opbevares klor og andre kemikalier.
- ved manuel dosering eller ved kemiske chok (superklorering), må doseret koncentreret kemikalie ikke komme til rustfrit produkt. Det er forbudt at binde flydende klorosorere til stigen eller andre rustfrie dele i poolen.
- hindr kontakt af poolstigen med andre metaller, især med jern.
- hold poolstigen ren for at forlænge dens levetid.

**Anvisninger for en korrekt vedligeholdelse af rustfrit stål**

- Udfør først detalieret visuel kontrol af eventuelle tegn på oxidation, som kan blive forårsaget af kemiske stoffer fra omgivelser og måske er ikke blevet opdaget før salget.
- Regelmæssigt, helst en gang om ugen, rengør rustfrit tilbehør for at hindre dannelse af faste aflejringer (salte, støv, urenheder og andre stoffer).
- Er der visuelle tegn på aflejring af faste partikler eller oxidation, vask rustfrit tilbehør med lunkenet postevand og rengør vha. et ikke-abrasivt middel til rustfrit stål. Skyl med lunkenet vand igen, tør og behandl eventuelt med et middel til konservering og polering af metaller.
- Vær opmærksom især på forankringssteder (f. eks. i jorden) og indflydelse af vandniveauet på rustfrit tilbehør.
- Hindr kontakt af rustfrit tilbehør med andre metaller, især med jern.
- Vær altid sikker på, at poolvandetets pH er fra 7,2 til 7,6.
- Sørg for, at poolvandet altid er rent.
- Manuel dosering af kemikalier eller chokkløring af poolvandet må ikke udføres ved rustfrit tilbehør, for at undgå sprøjtning og høj koncentration af kemikalier.
- Sørg for en daglig korrekt vandcirkulation omkring nedsænkede dele af rustfrit tilbehør for at undgå aflejring af faste partikler.
- Rustfrit tilbehør må ikke anvendes eller opbevares i nærheden af kloranlæg eller på steder, hvor der opbevares klor og andre kemiske midler.
- Mindst en gang om året tjek komplet installation af rustfrit tilbehør og udfør forebyggende eller reparerende vedligeholdelse af hele installationen.
- I tilfælde af indendørs installation (eller f. eks. udendørs installation med podium) sørg for en korrekt fugtighed vha. en affugter, for at undgå kondensering af fugtighed på ydre og indre dele af rustfrit tilbehør.
- **Husk, at jo bedre overfladen af rustfrit tilbehør holdes ren, jo færre problemer med eventuel rust løser man i fremtiden.**



Scările pentru piscină sunt destinate utilizării la toate tipurile de piscine îngropate având peretele perpendicular la locul de montaj al acestora. Scara cu 2 trepte este destinată piscinei având peretele perpendicular, începând cu circa 90 cm adâncime, cele cu 3 trepte pentru adâncimea de la aproximativ 110 cm adâncime, cele cu 4 trepte pentru adâncimi de la circa 130 cm (vezi mai jos Schița de dimensiuni scări). Apa piscinei trebuie să aibă pH în limita de la 7,0 până la 7,4 iar concentrația clorului liber trebuie să fie sub 1 mg/litru. Având în vedere materialele utilizate, scările nu sunt destinate utilizării în piscinele în care dezinfectația apei din piscină este efectuată prin tehnologia electroлізу sării (salinizare).

**Important: Pentru o utilizare sigură, ancorele scârilor trebuie să fie ancorate suficient de bine în placa de beton și scările pentru piscină trebuie fixate ferm în ancore.**

## 2.0

## CONȚINUTUL AMBALAJULUI

Ambalajul scârilor de piscină conține toate piesele necesare pentru montajul acestora. Conținutul ambalajului este menționat în tabelul anexat. Conținutul diferă în funcție de tipul scârilor și numărul treptelor.

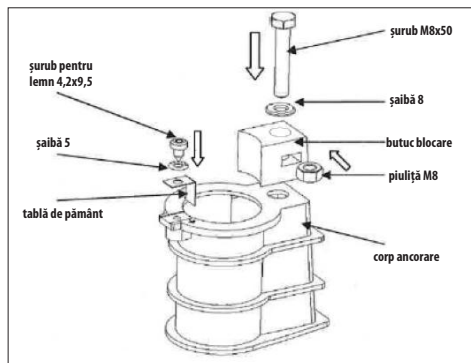
	Scări cu 2 trepte	Scări cu 3 trepte	Scări cu 4 trepte
Ansamblul vanguardului (treapta + 2x partea laterală + 2x talpă)	2	3	4
Ansamblul articulație rezemătoare	2	2	2
Mâna curentă (slim sau standard)	2	2	2
Căpăcel din inox	2	2	2
Șaibă 8	6	8	10
Piuliță M8	6	8	10
Șurub M8x70	4	6	8
Șurub M8x50	2	2	2
Corp ancorare	2	2	2
Tablă de pământ	2	2	2
Butuc blocare	2	2	2
Șurub pentru lemn St 4,2x9,5	2	2	2
Șaibă 5	2	2	2

## 3.0

## MONTAREA SCĂRILOR

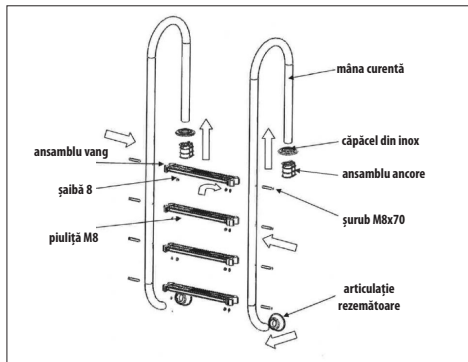
## Montarea ancorei:

- tabla de pământ se înșurubează cu ajutorul șuruburilor pentru lemn 4,2x9,5 și a șaibei 5 de corpul de ancorare
- în butucul de blocare se introduce piulița M8
- butucul de blocare cu piulița se introduce în corpul de ancorare
- cu șurubul M8x50 și șaiba 8 se înșurubează corpul ancorei cu butucul de blocare



## Montarea corpului scârilor:

- pe vanguardul din inox montăm tâlpile antiderapante și părțile laterale
- cu ajutorul șuruburilor M8x70 și a șaibei 8 se înșurubează ansamblurile vanguardului la mâna curentă a scârilor, a doua mână curentă o înșurubăm după ce toate treptele sunt fixate pe prima.
- pe partea submersibilă a scârilor montăm articulațiile asamblate ale rezemătoarelor
- pe partea exterioră a scârilor montăm căpăcelele din inox și ancora. Ancora o fixăm cu șuruburile M8x50.
- scările montate în acest fel trebuie betonate în bordura piscinei. Nu betonați niciodată ancorele scârilor separat de scări. Așa preveniți pasul greșit al ancorelor după betonare.
- înainte de betonare trebuie să controlați închiderea cu capac a orificiului inferior în corpul ancorei
- după betonarea ancorelor, efectuați pământarea prin interconexiunile electrice ale părților metalice ale părții piscinei și ale ancorelor scârilor



## 4.0

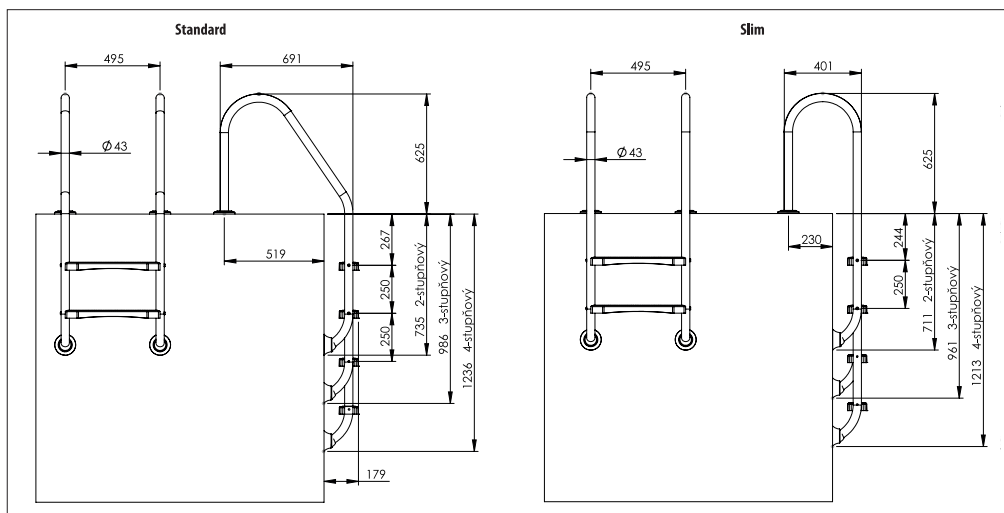
## INSTRUCȚIUNI DE UTILIZARE

- este interzisă utilizarea scârilor incomplete sau deteriorate. Se poate deteriora piscina sau poate fi periclitată sănătatea și securitatea utilizatorului.
- cel puțin o dată la trei luni, constructorul recomandă efectuarea curățării scârilor de depuneri organice și anorganice, cu ajutorul preparatului pentru curățarea materialelor din inox. Importantă este și lustruirea ulterioară cu un agent de conservare.
- după terminarea sezonului recomandăm scoaterea scârilor din piscină, curățarea acestora, conservarea și depunerea într-un loc curat și uscat.
- piesele amovibile nu au voie să fie depozitate în apropierea unor instalații de clor sau în depozitul în care sunt depozitate substanțele chimice pe bază de clor și altele.
- în cazul dozării manuale sau al șocurilor chimice (super clorurare), substanța chimică concentrată dozată nu are voie să ajungă la produsul inoxidabil. Este interzisă legarea dozatorului de clor flotant de scări sau alte piese inox din piscină.
- împiedicați contactul scârilor de piscină cu alte metale, îndeosebi cu fierul
- prin menținerea scârilor de piscină curate se prelungeste durata de viață a acestora



**Instrucțiuni pentru mentenanța corectă a oțelului inox în cazul utilizării în piscină**

- Mai întâi efectuați inspecția vizuală detaliată în ceea ce privește eventualele semne de oxidare care au putut fi cauzate de substanțele chimice din jur și nu au fost descoperite înainte de vânzare.
- Periodic, cel mai bine o dată pe săptămână, curățați accesoriile din inox, pentru a împiedica formarea depunerilor solide (săruri, praf, impurități sau alte substanțe solide).
- În cazul în care există semne de depunere a particulelor solide sau de oxidare, spălați accesoriul din inox cu apă caldută de la robinet și curățați cu agent de curățare neabraziv rugină. Clătiți din nou cu apă caldută, uscați și eventual tratați cu agentul de conservare și lustruire metale.
- Acordați atenție sporită locurilor de ancorare (de exemplu, în pământ) și influenței nivelului de apă asupra accesoriilor din inox.
- Împiedicați contactul accesoriilor din inox cu alte metale, îndeosebi cu fierul.
- Asigurați-vă de fiecare dată că pH-ul apei din piscină este în intervalul 7,2-7,6.
- Aveți grijă ca apa din piscină să fie tot timpul curată.
- Dozarea manuală a substanțelor chimice sau șocurile cu clor ale apei din piscină nu se vor face în apropierea accesoriilor din inox, pentru a evita împrăștierea sau concentrația înaltă a substanțelor chimice.
- Asigurați circulația zilnică corectă a apei din jurul accesoriilor din inox scufundate pentru a împiedica depunerea particulelor solide.
- Se interzice ca accesoriile din inox să fie utilizate sau depozitate în apropierea instalațiilor de clorurare sau în locurile în care se află depozitate preparate pe bază de clor și alte preparate chimice.
- Cel puțin o dată pe an verificați instalația completă a accesoriilor din inox și efectuați mentenanța preventivă sau de reparație a întregii instalații.
- În cazul instalației interioare (de exemplu, instalația exterioară cu podium), asigurați umiditatea corectă cu ajutorul instalației de evacuare umiditate, pentru a evita condensarea umidității pe părțile interne sau externe ale accesoriilor din inox.
- **Tineți minte că, cu cât mai bine întrețineți curată suprafața accesoriilor din inox, cu atât vor fi mai puține problemele cu eventuala apariție a ruginii.**



Havuz merdivenleri, her tür gömülü havuzda, montaj yerinde duvarın dik olması kaydıyla montaj için tasarlanmıştır. 2 basamaklı merdiven yaklaşık 90 cm, 3 basamaklı merdiven yaklaşık 110 cm, 4 basamaklı merdiven ise yaklaşık 130 cm derinlikler için tasarlanmıştır (bkz. devamındaki Merdiven Ölçüleri Tablosu)

Havuz suyunun pH değeri 7,0 ila 7,4 olmalı, serbest klor konsantrasyonu 1 mg/litre değerinden düşük olmalıdır. Kullanılan malzemeler itibarıyla, havuz suyunun tuz elektroliz (salinasyon) teknolojisi ile dezenfekte edildiği havuzlarda kullanım için uygun değildir.

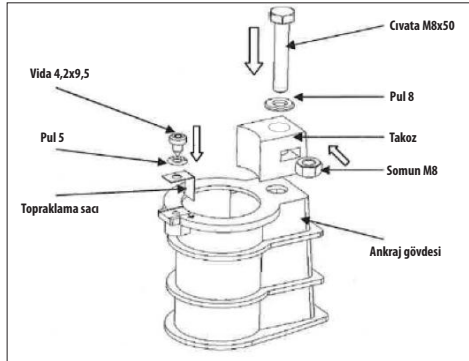
**Önemli: Güvenli kullanım için merdiven ankrajları beton plakada yeterli seviyede gömülü olmalı ve havuz merdiveni ankrajda düzgünce sabitlenmelidir.**

Havuz merdiveni ambalajı montaj için gerekli tüm parçaları içerir. Ambalaj içeriği ekteki tabloda belirtilmiştir. İçerik, merdiven tipi ve basamak sayısına göre değişir.

	Merdiven, 2 basamaklı	Merdiven, 3 basamaklı	Merdiven, 4 basamaklı
Basamak seti (basamak + 2x yan duvar + 2x basamak kaplaması)	2	3	4
Trabzan kolu seti	2	2	2
Trabzan (slim veya standart)	2	2	2
Paslanmaz kapak	2	2	2
Pul 8	6	8	10
Somun M8	6	8	10
Cıvata M8x70	4	6	8
Cıvata M8x50	2	2	2
Ankraj gövdesi	2	2	2
Topraklama sacı	2	2	2
Takoz	2	2	2
Vida St 4,2x9,5	2	2	2
Pul 5	2	2	2

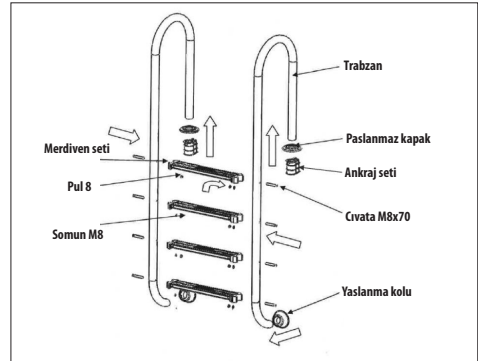
#### Ankraj montajı:

- Topraklama sacı 4,2x9,5 vida ve pul 5 yardımıyla ankraj gövdesine vidalanır.
- Takozla M8 somun yerleştirilir
- Takoz somunlarla birlikte ankraj gövdesine yerleştirilir
- M8-50 cıvata ve pul 8 ile ankraj gövdesi takozla vidalanır



#### Merdiven gövdesi montajı:

- Paslanmaz basamaklara plastik kaymayı önleyici kaplama ve yan duvarlar yerleştirilir.
- M8x70 cıvatalar ve pul 8 ile basamak setleri merdiven trabzanna vidalanır. Önce tüm basamaklar ilk trabzana sabitlenir, sonra ikinci trabzana takılır.
- Merdivenin su altında kalan kısmına paslanmaz kolları takılır.
- Merdivenin dışarda kalan kısmına paslanmaz kapaklar ve ankraj takılır. Ankraj, M8x50 cıvatalar sıkılarak sabitlenir.
- Bu şekilde monte edilmiş merdiven, daha sonra havuz çevresinde betonlanarak sabitlenmelidir. Asla ankrajları kendi başına, merdivensiz betonlamayın. Aksi takdirde betonlandıktan sonra açıklık ölçüsü kayması olabilir.
- Betonlama öncesinde ankraj gövdesinin alt deliğinin kapalı olduğu kontrol edilmelidir.
- Ankraj betonlandıktan sonra, havuzun metal parçaları ile merdiven ankrajını elektriksiz olarak bağlayarak topraklayın.



- Hasarlı veya parçaları eksik merdivenlerin kullanılması yasaktır. Aksi takdirde havuzda hasar veya kullanıcı sağlığı için tehlike oluşabilir.
- Kullanıcının basamakları en az üç ayda bir organik ve anorganik tortulardan paslanmaz malzemeler için temizlik maddesi ile temizlemesi imalatçı tarafından tavsiye edilir. Temizleme sonrasında muhafaza malzemesi sürülmesi de önemlidir.
- Sezon sonunda merdivenin havuzdan çıkarak temizlenmesi ve muhafaza altına alınarak kuru ve temiz bir yerde saklanması tavsiye edilir.
- Sökülebilir parçalar klorlama teçhizatlarının yakınında veya klor ve başka kimyasalların bulunduğu alanlarda depolanmamalıdır.
- Manuel dozlama veya kimyasal şoklarda (süper-klorasyon), dozajlanan kimyasal paslanmaz ürüne ulaşmamalıdır. Üzzer klor dozlayıcılar merdivenlere veya havuzdaki diğer paslanmaz metal parçalara bağlanmamalıdır.
- Merdiven basamaklarının, özellikle demir olmak üzere diğer metaller ile temasını engelleyiniz.
- Havuz merdiveninin temiz tutulması, kullanım ömrünü uzatır.

**Havuzda kullanılan paslanmaz çeliğin bakım talimatları**

- Öncelikle ayrıntılı bir görsel kontrol yaparak oksidasyon işaretlerine bakınız. Bunlar çevredeki kimyasal maddeler tarafından oluşabilir ve satış öncesinde tespit edilmiş olabilir.
- Düzenli olarak (en uygunu haftada bir), katı tortuların (tuz, toz, kirlilik veya sair katı maddeler) oluşumunu engellemek için paslanmaz donanımı temizleyiniz.
- Şayet katı maddelerin tortulaşması veya oksidasyon gözlemleniyorsa, paslanmaz çelik donanımı ılık musluk suyu ile yıkayınız ve ardından olmayan bir paslanmaz çelik temizlik maddesi ile temizleyiniz. Tekrar ılık su ile durulayınız ve gerekirse metal parçaların muhafazası ve parlatılması için uygun bir madde ile koruyunuz.
- Özellikle ankraj noktalarına (örn. zemine) ve su seviyesinin paslanmaz çelik donanımı etkilerine dikkat ediniz.
- Paslanmaz çelik donanımın diğer metaller, özellikle demir ile temasına mani olunuz.
- Havuz suyunun pH değerinin her zaman 7,2-7,6 aralığında olmasına dikkat ediniz.
- Suyu her zaman temiz tutunuz.
- Manüel kimyasal dozajı veya havuz suyunun şok-klorlama yöntemlerini paslanmaz donanım yakınında yapmayınız, ki sıçrama veya aşırı konsantrasyonu maruz kalmasın.
- Su altındaki bölümlerin etrafında düzgün bir su sirkülasyonu sağlayarak, katı maddelerin tortulaşmasını engelleyiniz.
- Paslanmaz çelik donanım, klorlama cihazlarının yakınında veya klor ve diğer kimyasalların saklandığı depolarda kullanılamaz ve depolanamaz.
- En az yılda bir komple paslanmaz donanımı kontrol ediniz ve önlemse veya onarım amaçlı bakımını yapınız.
- Kapalı havuzlarda veya kapatılabilir açık havuzlarda doğru nem alıcılar ile sağlayarak, paslanmaz çelik donanımın iç ve dış kısımlarında nem yoğunlaşmasını engelleyiniz.
- Paslanmaz çelik donanımın yüzeyini ne kadar temiz tutarsanız, ileride o kadar az pas problemi yaşayacağınızı unutmayınız.

