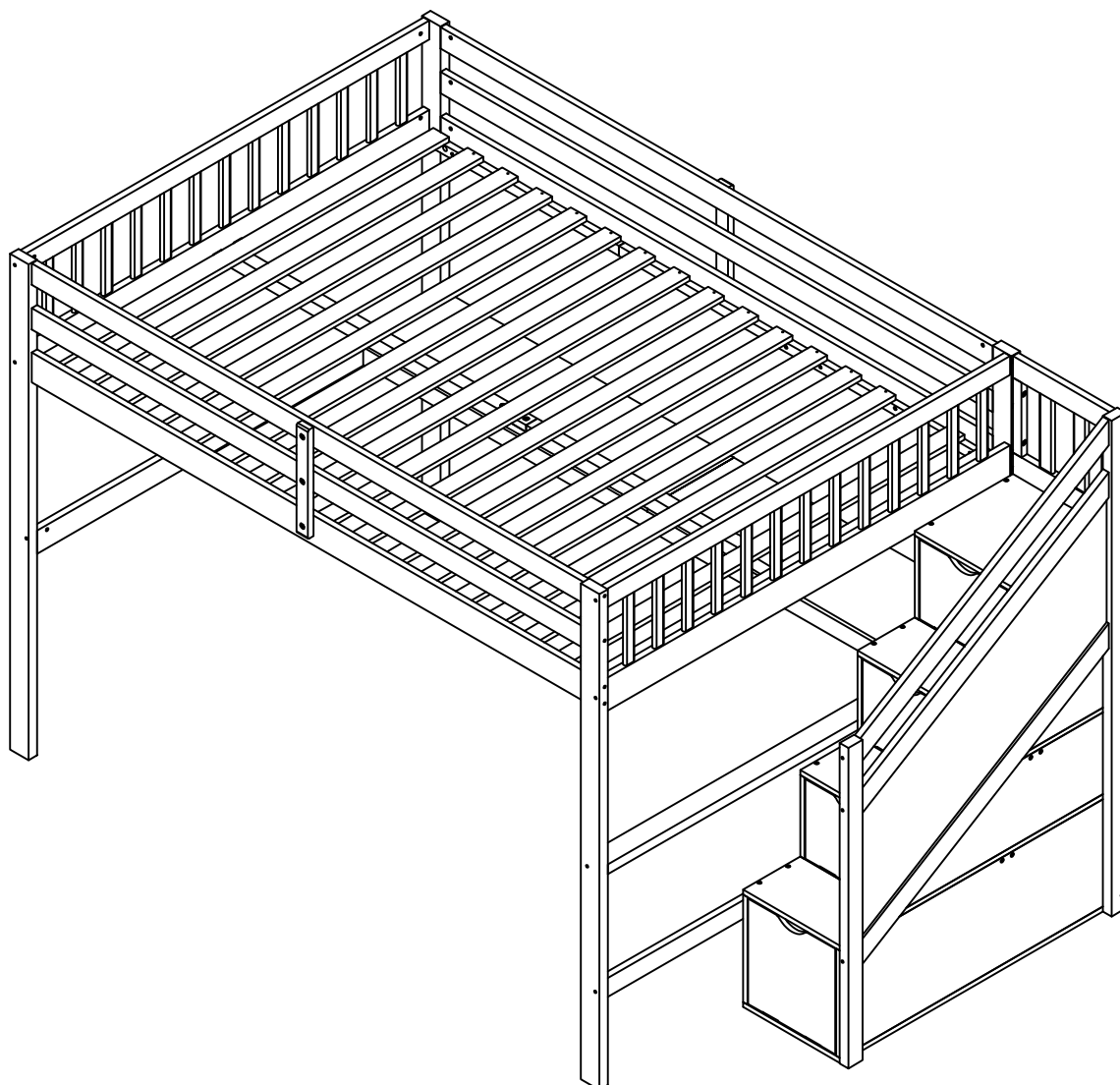
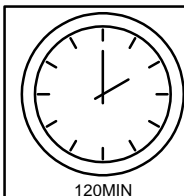


BAUANLEITUNG

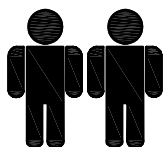
SKU CODE: (WF532246-WF532247-WF532248-WF532249)



- .Überprüfen Sie vor dem Zusammenstellen den Inhalt Ihres Pakets.
- . Werfen Sie die Verpackung nicht weg, da sie beim Zusammenbau sehr nützlich sein könnte, um die Platten vor Stößen und Kratzern zu schützen.
- . Montieren Sie anschließend den Artikel in der Reihenfolge der angegebenen Nummern.
- . Sollten Probleme auftreten, wenden Sie sich bitte an unseren Kundendienst.
- . Möglicherweise bemerken Sie beim Auspacken Ihres Artikels einen Lackgeruch, da er seit der Verpackung in einem Karton aufbewahrt wurde. Um eventuelle Unannehmlichkeiten durch solche Gerüche zu vermeiden, empfehlen wir Ihnen, den Artikel in einem wandbelüfteten Raum aufzubewahren, alle Türen zu öffnen und die Schubladen aus dem Schrank zu entnehmen, bis sich die Gerüche verflüchtigt haben.



120MIN



Dazu sind zwei Personen erforderlich Bauen Sie dieses Modell zusammen und bewegen Sie es.

Montageanleitung

WICHTIG! FÜR SPÄTERE BEZUGNAHME AUFBEWAHREN: SORGFÄLTIG LESEN

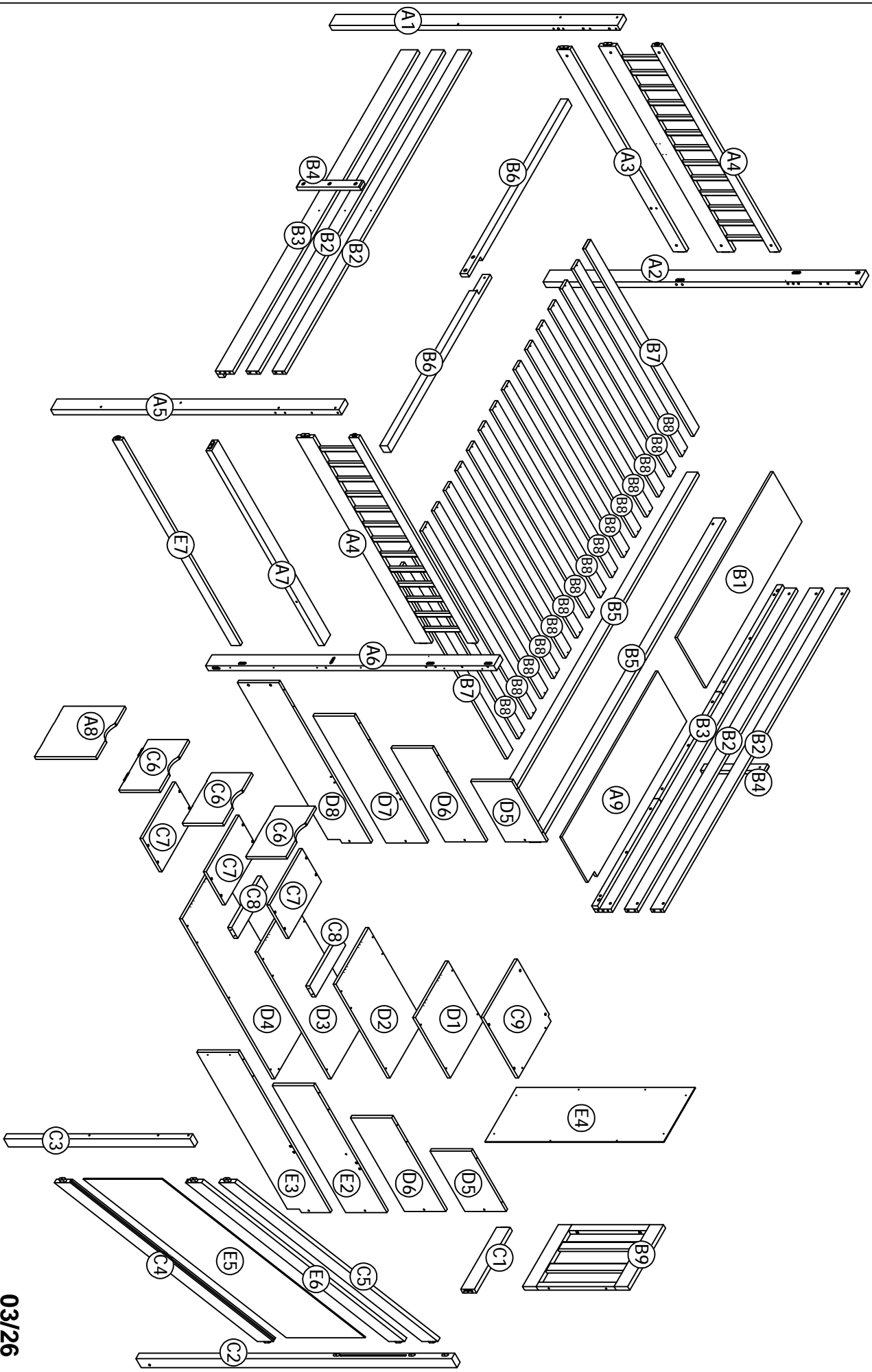
- Von einem Erwachsenen zu montieren. Die korrekte Montage muss vor Gebrauch von einem Erwachsenen geprüft werden
- Achtung! die Schrauben und kleinen Teile ausserhalb der Reichweite von Kindern lagern
- Vor Montagebeginn alle Teile identifizieren
- Ihren Artikel nicht benutzen, wenn eines seiner Bestandteile beschädigt ist oder fehlt
- Im Problemfall Ihren Kundendienst anrufen
- Stets die Herstelleranweisungen beachten
- **Wartung:** Mit einem weichen, trockenen Tuch reinigen. Bei größeren Flecken vorsichtig mit einem leicht feuchten, nicht scheuernden Schwamm abreiben
- Nicht auf dem Bett springen

WICHTIG - SORGFÄLTIG LESEN - FÜR SPÄTERE BEZUGNAHME AUFBEWAHREN

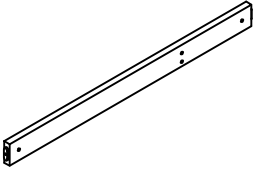
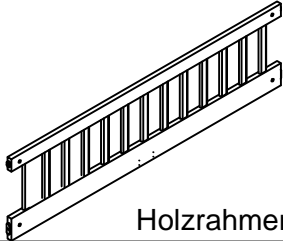
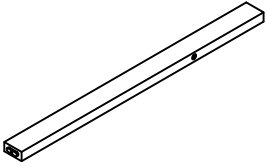
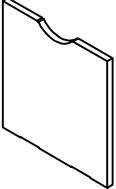
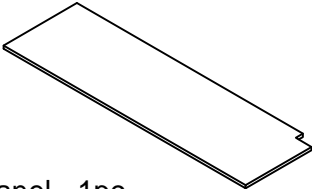
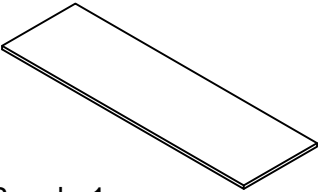

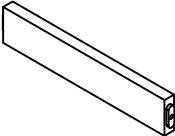
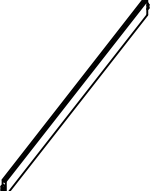
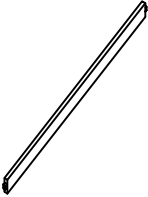
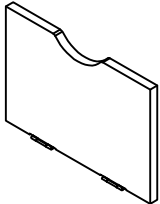
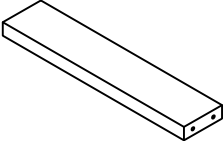

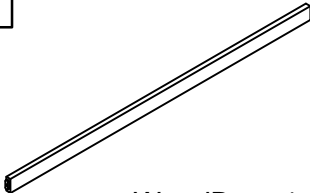
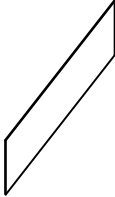
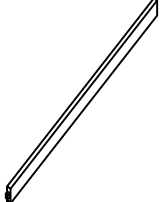
EN 747-1:2012+A1:2015

- **WARNHINWEIS:** Hochbetten und das obere Bett von Stockbetten sind aufgrund der Gefahr sturzbedingter Verletzungen für Kinder unter sechs Jahren nicht geeignet
- **WARNHINWEIS:** Bei unsachgemäßem Gebrauch kann bei Stockbetten und Hochbetten ernsthafte Gefahr von Verletzungen durch Strangulieren bestehen. An Stockbetten dürfen niemals Gegenstände befestigt oder aufgehängt werden, die nicht zur Verwendung mit dem betreffenden Bett bestimmt sind. Zu solchen Gegenständen zählen unter anderem Schnüre, Fäden, Bänder, Haken, Gürtel oder Taschen
- **WARNHINWEIS:** Kinder können zwischen dem Bett und einer Wand, einer Dachschräge, der Zimmerdecke, angrenzender Möbel (zum Beispiel Schränken) oder anderen Objekten eingeklemmt werden. Um der Gefahr schwerer Verletzungen vorzubeugen, darf der Abstand zwischen der oberen Absturzsicherung und den umgebenden Elementen 75 mm nicht überschreiten oder muss größer als 230 mm sein
- **WARNHINWEIS:** Stockbett oder Hochbett nicht benutzen, wenn ein Teil des Aufbaus fehlt oder defekt ist
- Stets die Herstelleranweisungen beachten
- Das Zimmer muss ausreichend gelüftet werden, um die Luftfeuchtigkeit zu verringern und Schimmelbildung im Bett und rund um das Bett zu verhindern
- Alle Befestigungselemente müssen stets ordnungsgemäß festgezogen und regelmäßig überprüft und gegebenenfalls nachgezogen werden.
- Empfohlene Matratzengröße: 200cm x 140cm
- Maximale dicke der matratze: 150mm
- Die Markierung am Produkt gibt die maximale Dicke der zu verwendenden Matratze an





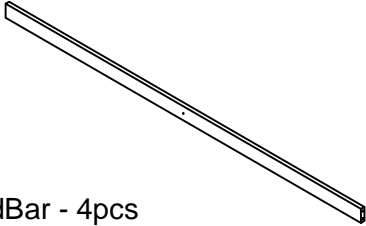
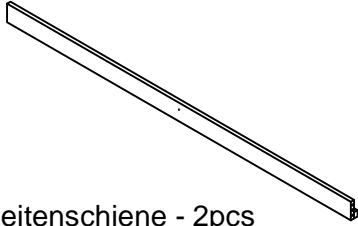
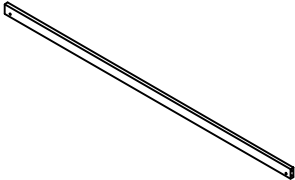


BAUANLEITUNG



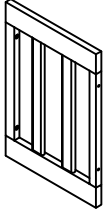
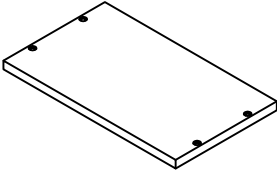
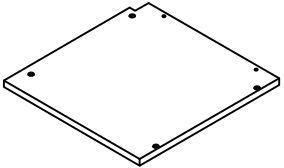
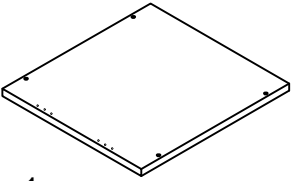
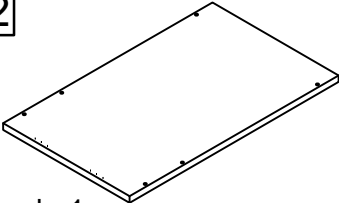
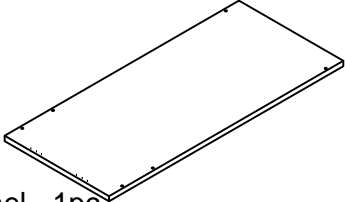
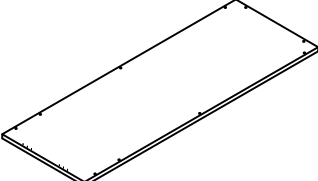
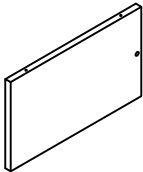
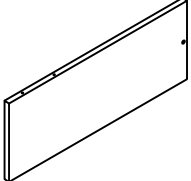
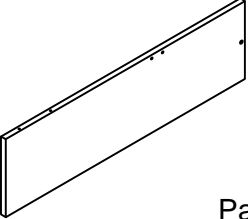
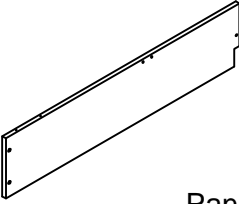
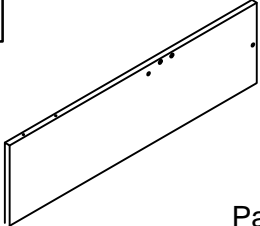
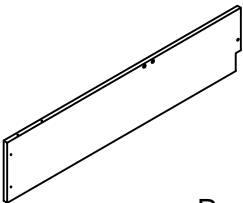
Stückliste (Kasten 1- WF532246)

<p>A3</p>  <p>WoodBar - 1pc</p>	<p>A4</p>  <p>Holzrahmen - 2pcs</p>	<p>A7</p>  <p>WoodBar - 1pc</p>
<p>A8</p>  <p>Tür - 1pc</p>	<p>A9</p>  <p>Panel - 1pc</p>	<p>B1</p>  <p>Panel - 1pc</p>
<p>B4</p>  <p>WoodBar - 2pcs</p>	<p>C1</p>  <p>WoodBar - 1pc</p>	<p>C4</p>  <p>WoodBar - 1pc</p>
<p>C5</p>  <p>WoodBar - 1pc</p>	<p>C6</p>  <p>Tür - 3pcs</p>	<p>C8</p>  <p>WoodBar - 2pcs</p>
<p>E4</p>  <p>Panel - 1pc</p>	<p>E7</p>  <p>WoodBar - 1pc</p>	<p>E5</p>  <p>Panel - 1pc</p>
<p>E6</p>  <p>WoodBar - 1pcs</p>		

Stückliste & Hardwareliste(Kasten 2- WF532247)

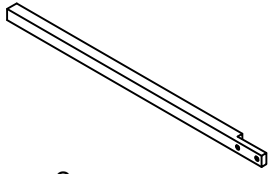
A1  WoodBar - 1pc	A2  WoodBar - 1pc	A5  WoodBar - 1pc
A6  WoodBar - 1pc	B2  WoodBar - 4pcs	B3  Seitenschiene - 2pcs
B5  WoodBar - 2pcs	C2  WoodBar - 1pc	C3  WoodBar - 1pc

Stückliste (Kasten 3- WF532248)

B9  Holzrahmen - 1pc	C7  Panel - 3pcs	C9  Panel - 1pc
D1  Panel - 1pc	D2  Panel - 1pc	D3  Panel - 1pc
D4  Panel - 1pc	D5  Panel - 2pcs	D6  Panel - 2pcs
D7  Panel - 1pc	D8  Panel - 1pc	E2  Panel - 1pc
E3  Panel - 1pc		

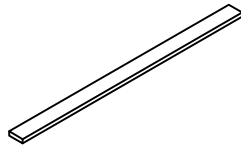
Stückliste (Kasten 4- WF532249)

B6



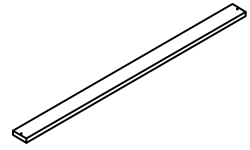
WoodBar - 2pcs

B7



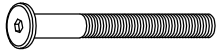
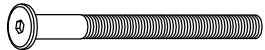

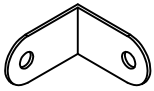
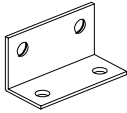
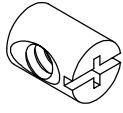
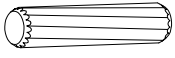

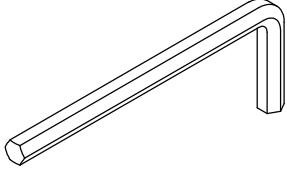
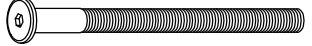
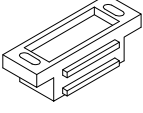
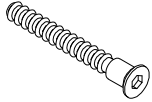

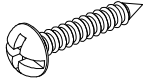
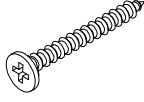
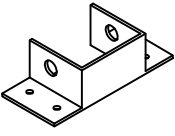
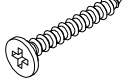

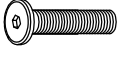



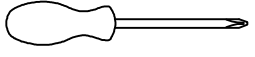
Lamellen - 2pcs

B8



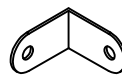
Lamellen - 15pcs

Hardwareliste (Kasten 2-WF532247)

<p>1</p>  <p>Ø1/4" x 70 mm Sechskantschrauben 2pcs</p>	<p>2</p>  <p>Ø1/4" x 80mm Sechskantschrauben 19pcs</p>	<p>3</p>  <p>Ø1/4" x 120 mm Sechskantschrauben 19pcs</p>
<p>4</p>  <p>L-Halterung (2*16*26) 4pcs</p>	<p>5</p>  <p>L-Halterung (1.2*20*20*42) 8pcs</p>	<p>6</p>  <p>Ø1/4" x 13 mm Schrauben mit horizontalem Loch 41pcs</p>
<p>7</p>  <p>Ø10 x 40 mm Holzdübel 15pcs</p>	<p>8</p>  <p>Ø1/4" x30 Schrauben 22pcs</p>	<p>9</p>  <p>Inbusschlüssel 1pc</p>
<p>10</p>  <p>Ø1/4" x 100 mm Sechskantschrauben 1pcs</p>	<p>11</p>  <p>Magnetischer Türfänger 8pcs</p>	<p>12</p>  <p>Ø7 x 45 Schrauben 48pcs</p>
<p>13</p>  <p>M3.5 x 12mm Holzschrauben 32pcs</p>	<p>14</p>  <p>M4 x 15 mm Holzschrauben 32pcs</p>	<p>15</p>  <p>M4 x30 mm Holzschrauben 30pcs</p>
<p>16</p>  <p>U Pat 2pcs</p>	<p>17</p>  <p>M4 x 20 mm Holzschrauben 16pcs</p>	<p>18</p>  <p>Ø1/4" x 15mm Hex-Head bolts 2pcs</p>
<p>19</p>  <p>Ø1/4" x 30 mm Sechskantschrauben 2pcs</p>	<p>20</p>  <p>M3 x 15mm Holzschrauben 24pcs</p>	<p>21</p>  <p>Metal 2pcs</p>
<p>22</p>  <p>Ø1/4" x50 Schrauben 4pcs</p>	<p>Montagewerkzeuge erforderlich (nicht im Lieferumfang enthalten)</p> 	

SCHRITT 1: Folgen Sie der Abbildung unten.

4

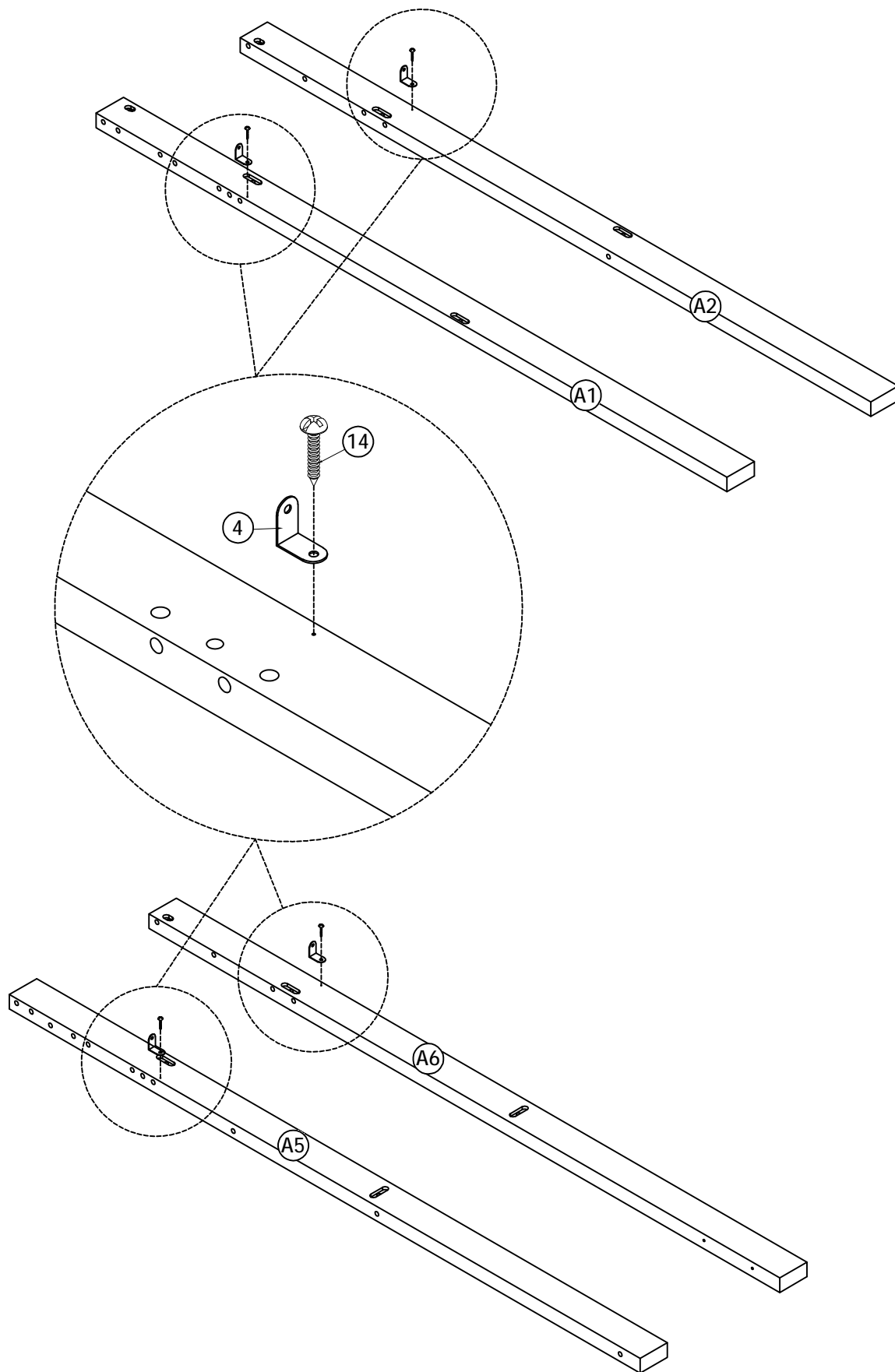


4(pcs)

14

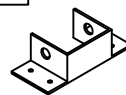


4(pcs)



SCHRITT 2 x 2: Folgen Sie der Abbildung unten.

16

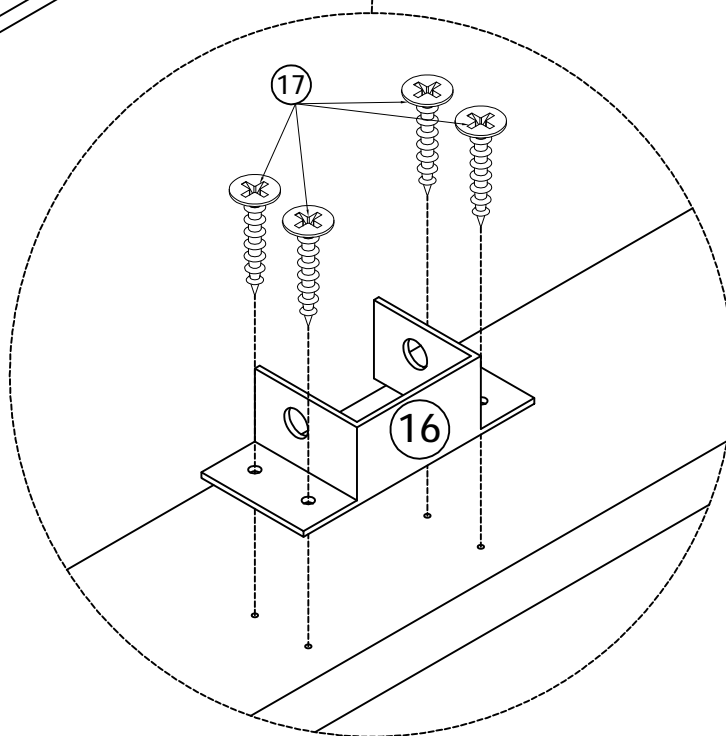
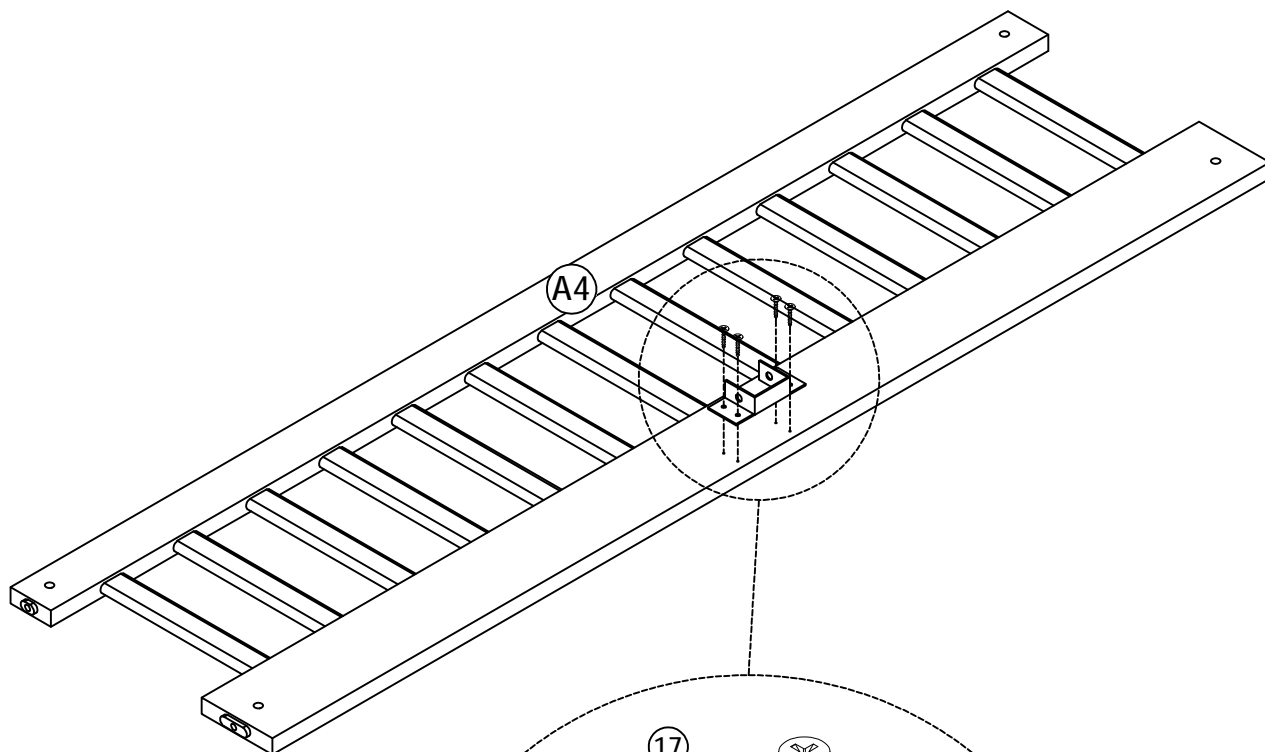


2(pcs)

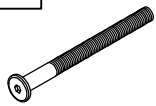

17

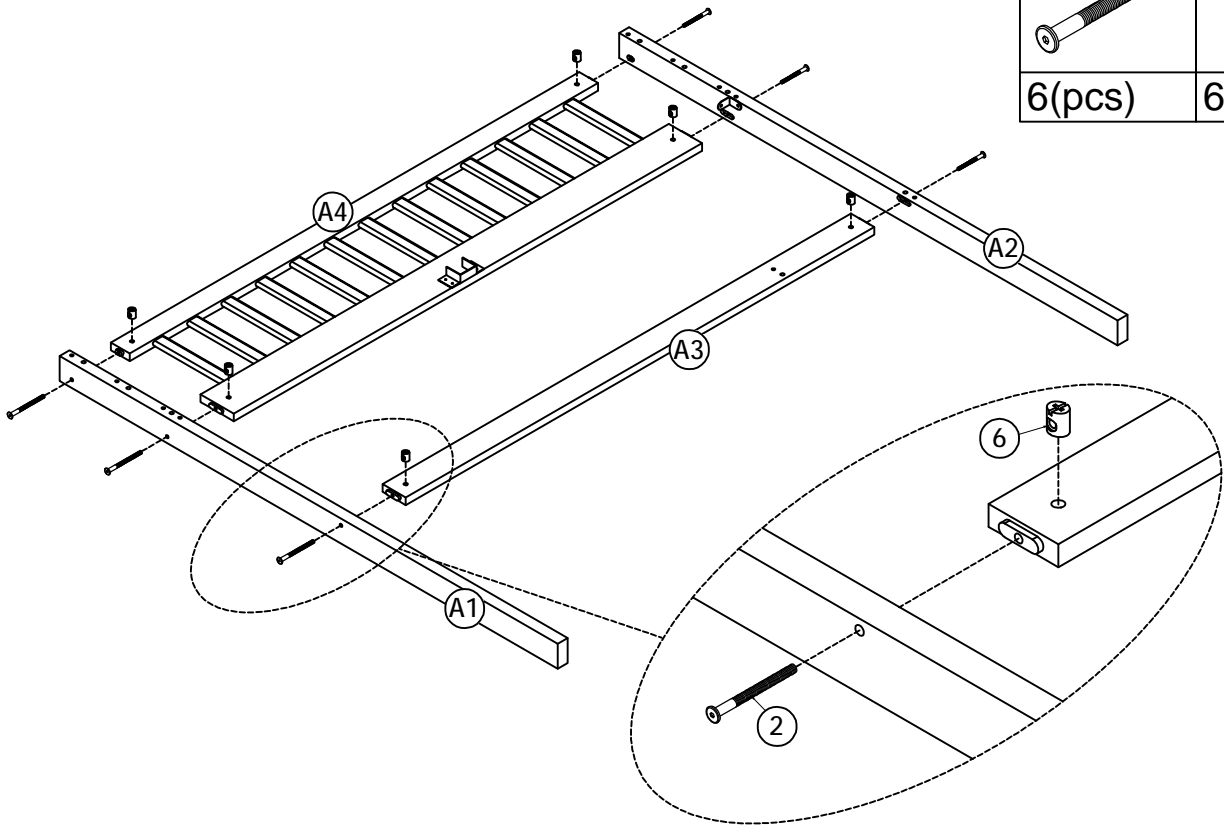


8(pcs)

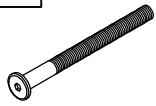



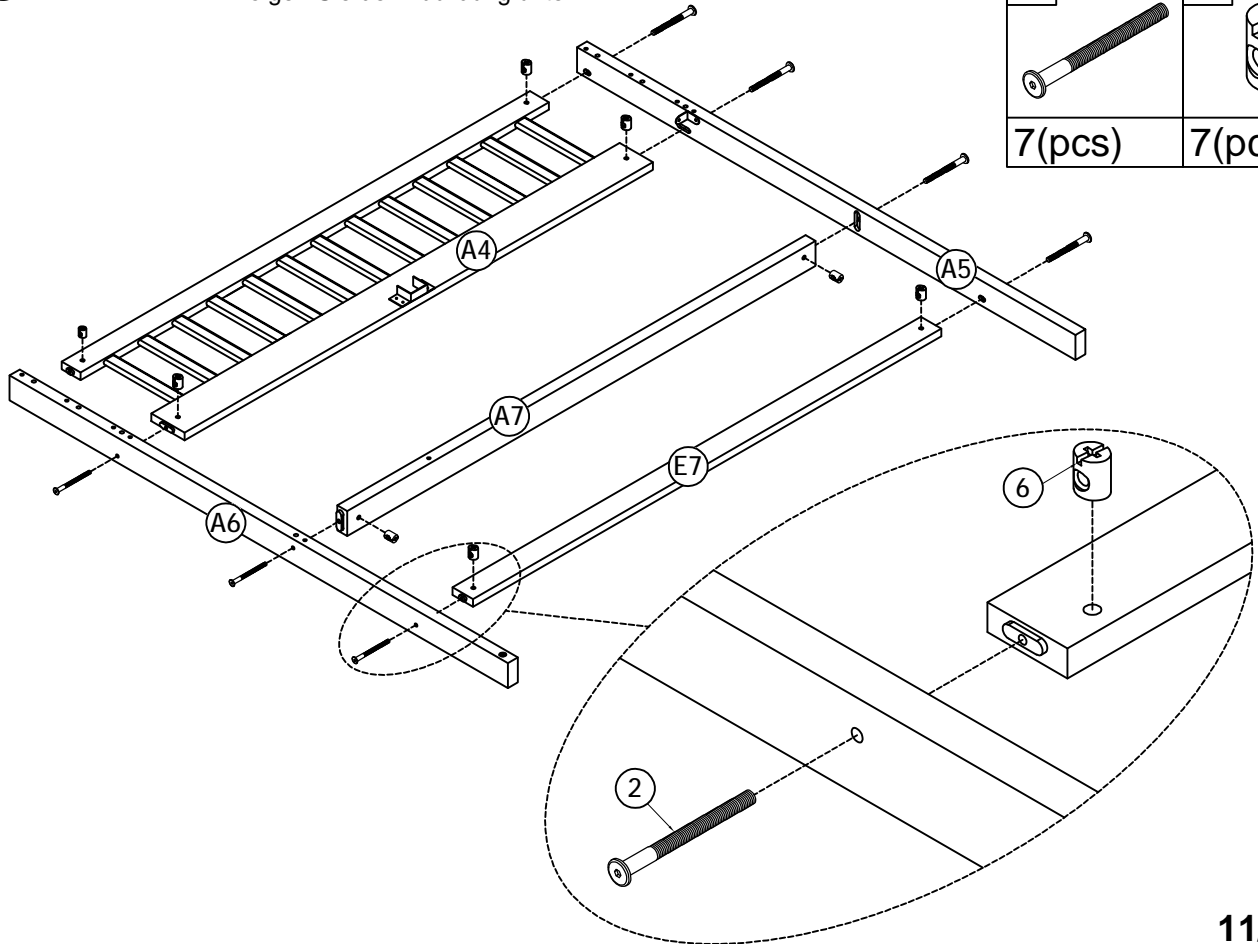
SCHRITT 3: Folgen Sie der Abbildung unten.

2		6	
6(pcs)		6(pcs)	

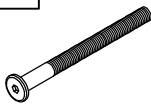
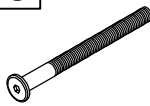

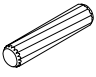


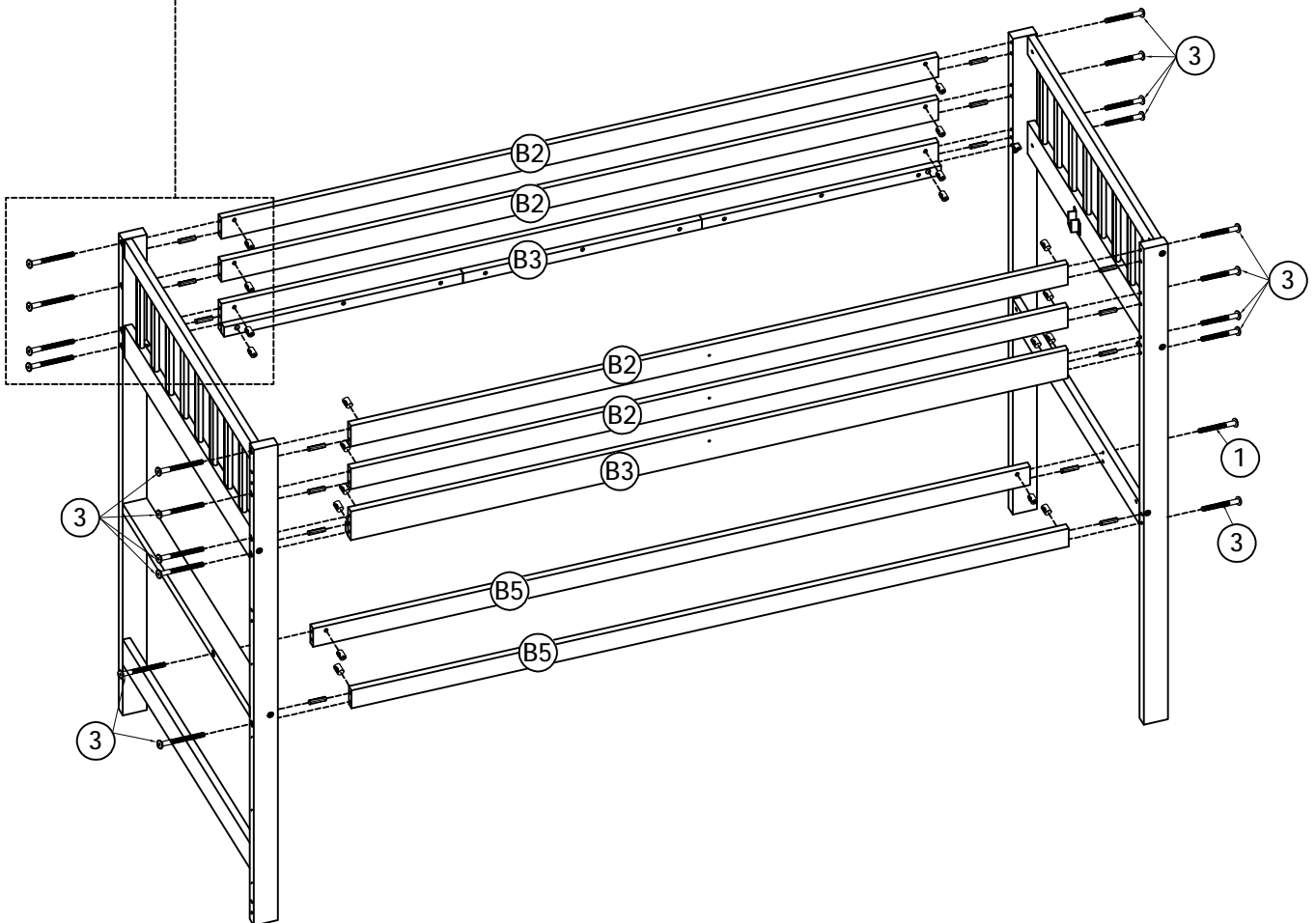
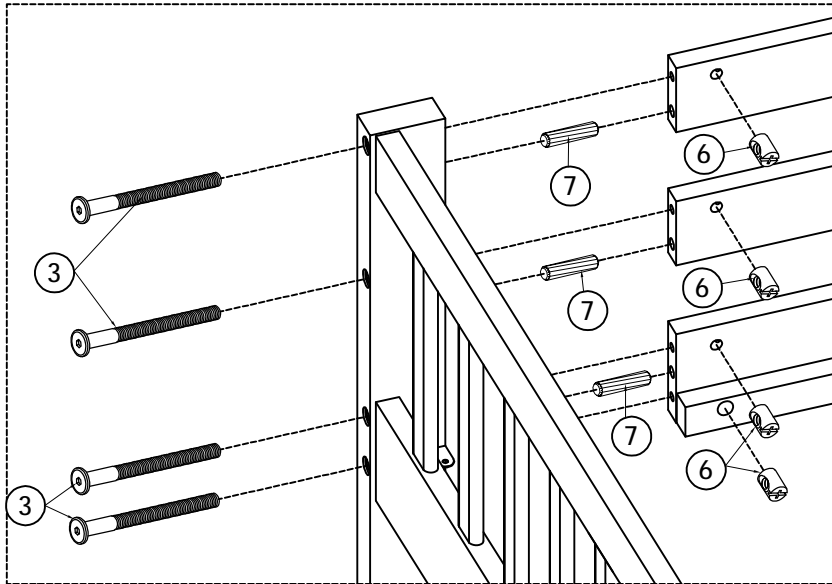
SCHRITT 4: Folgen Sie der Abbildung unten.

2		6	
7(pcs)		7(pcs)	



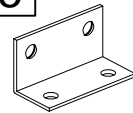
SCHRITT 5: Folgen Sie der Abbildung unten.

1	3	6
		
1(pc)	19(pcs)	20(pcs)
		7
		
		15(pcs)

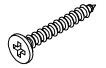


SCHRITT 6: Folgen Sie der Abbildung unten.

5

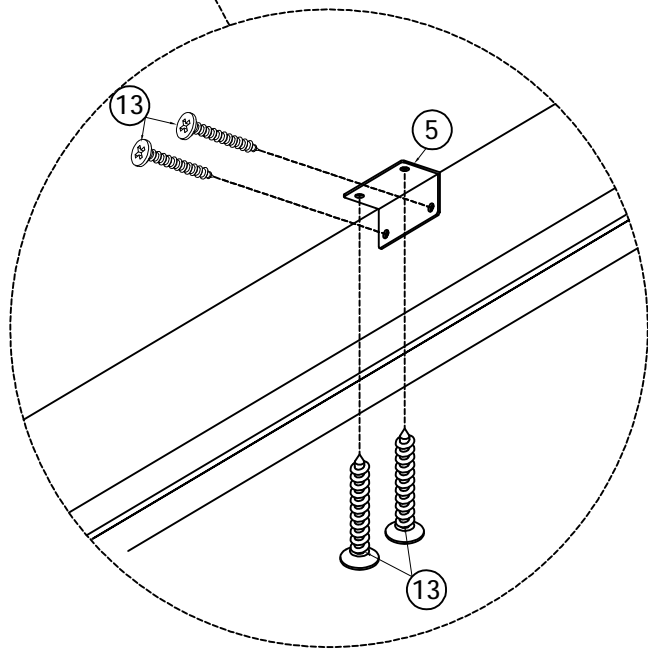
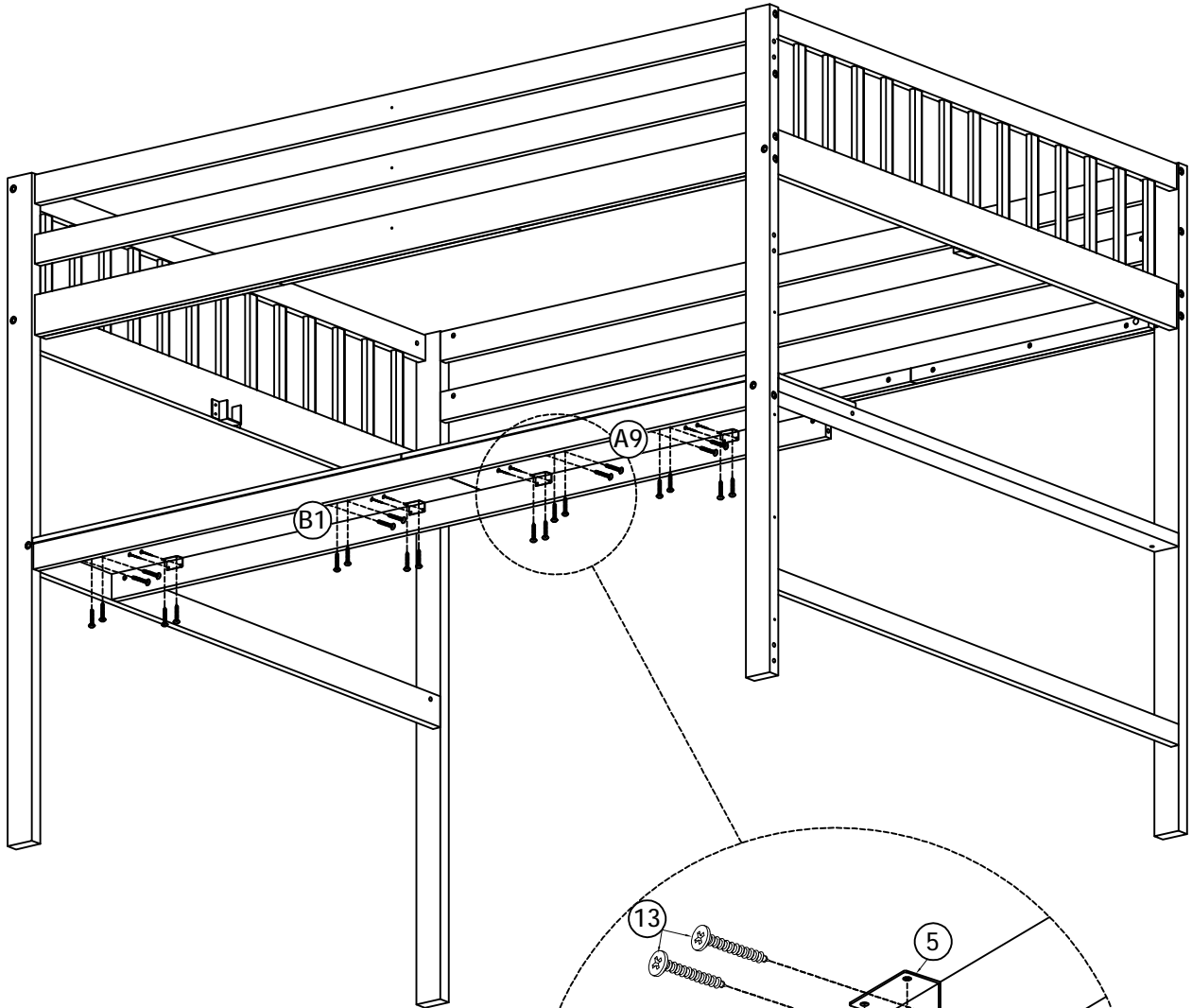


13



8(pcs)

32(pcs)

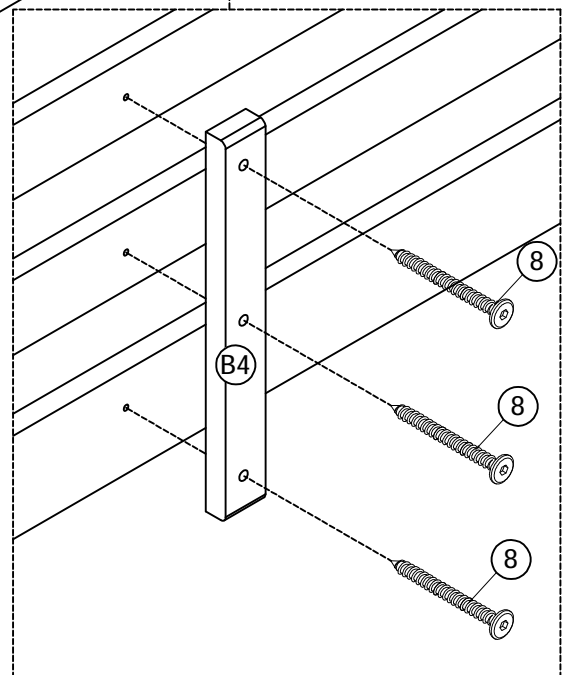
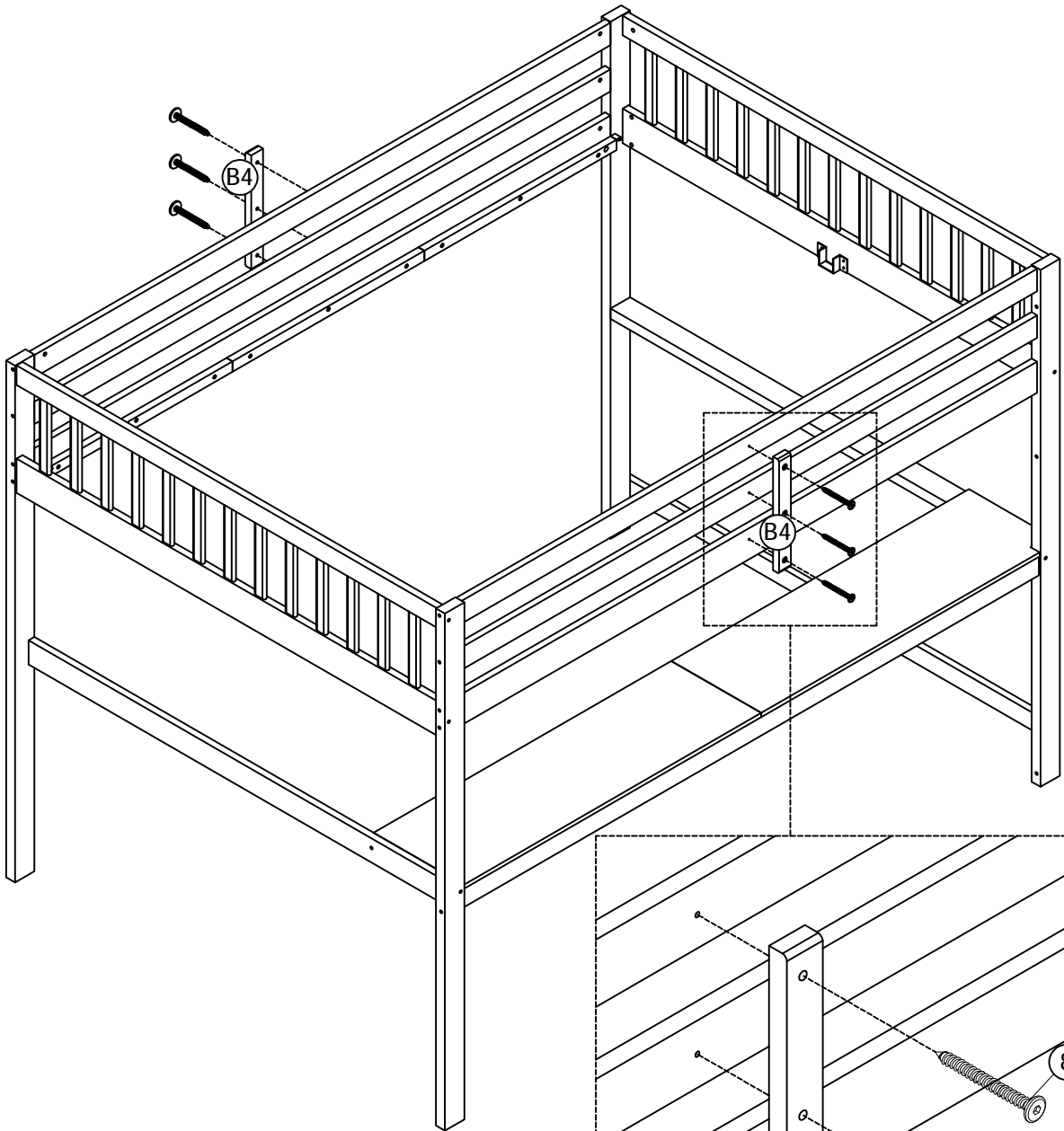


SCHRITT 7: Folgen Sie der Abbildung unten.

8

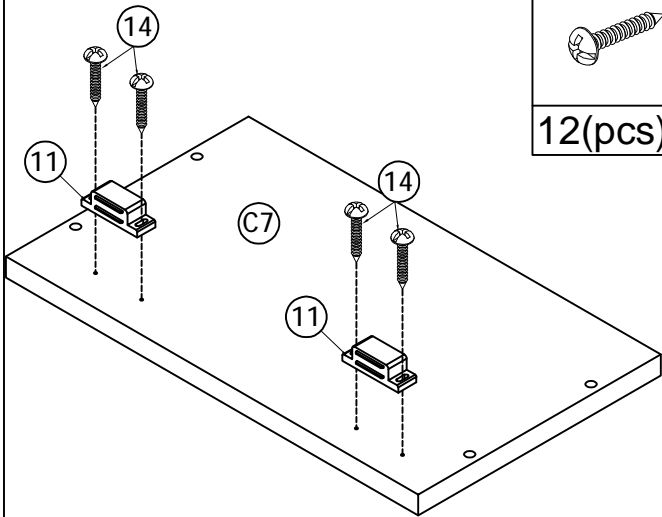


6(pcs)

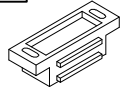


SCHRITT 8 x 3:

Folgen Sie der Abbildung unten.

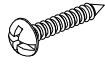


11



6(pcs)

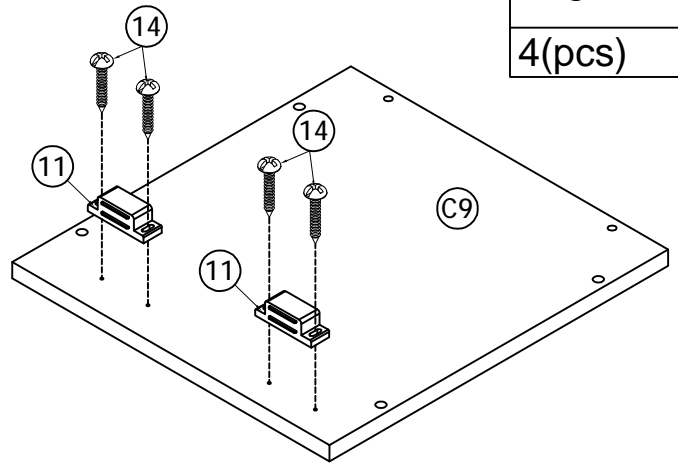
14



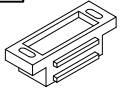
12(pcs)

SCHRITT 9:

Folgen Sie der Abbildung unten.

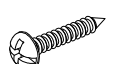


11



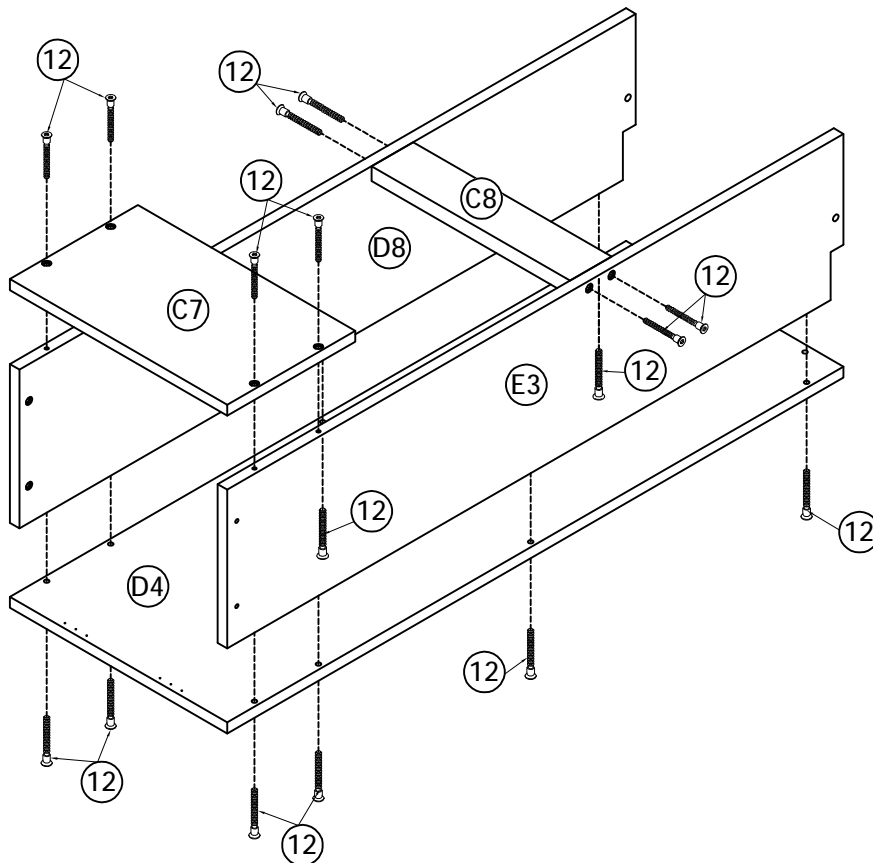
2(pcs)

14



4(pcs)

SCHRITT 10: Folgen Sie der Abbildung unten.



12



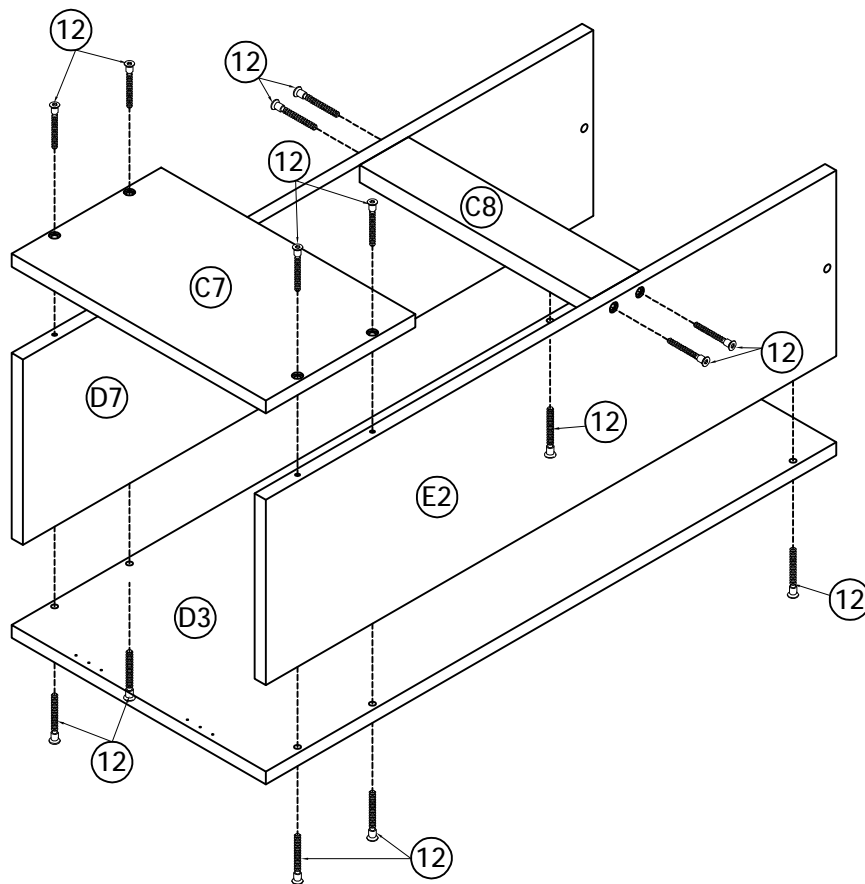
16(pcs)

SCHRITT 11: Folgen Sie der Abbildung unten.

12



14(pcs)

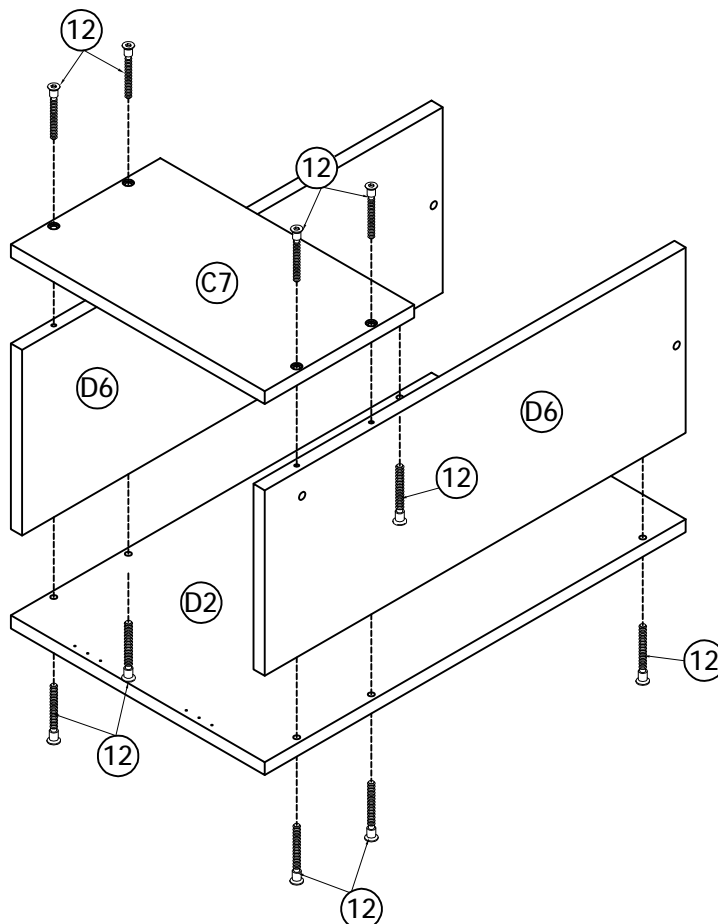


SCHRITT 12: Folgen Sie der Abbildung unten.

12



10(pcs)

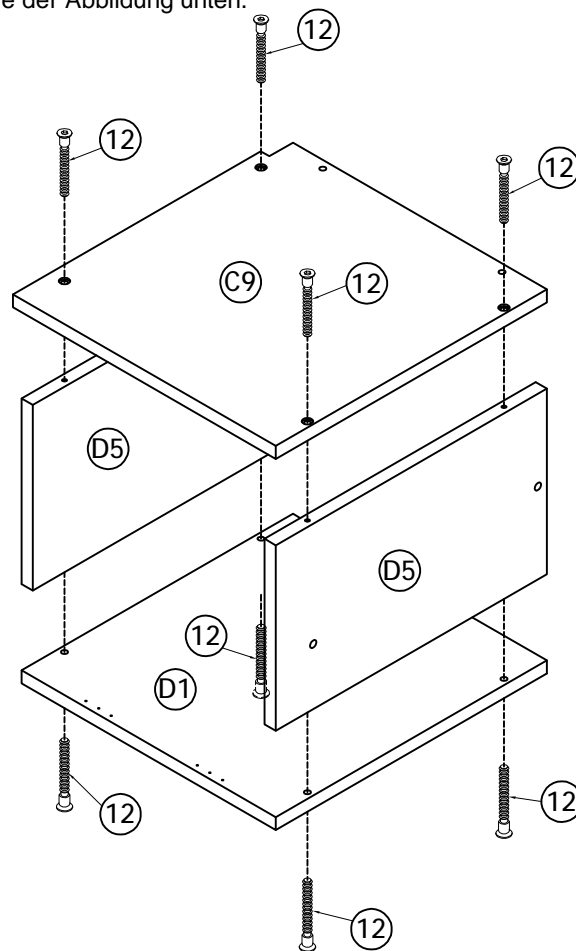


SCHRITT 13: Folgen Sie der Abbildung unten.

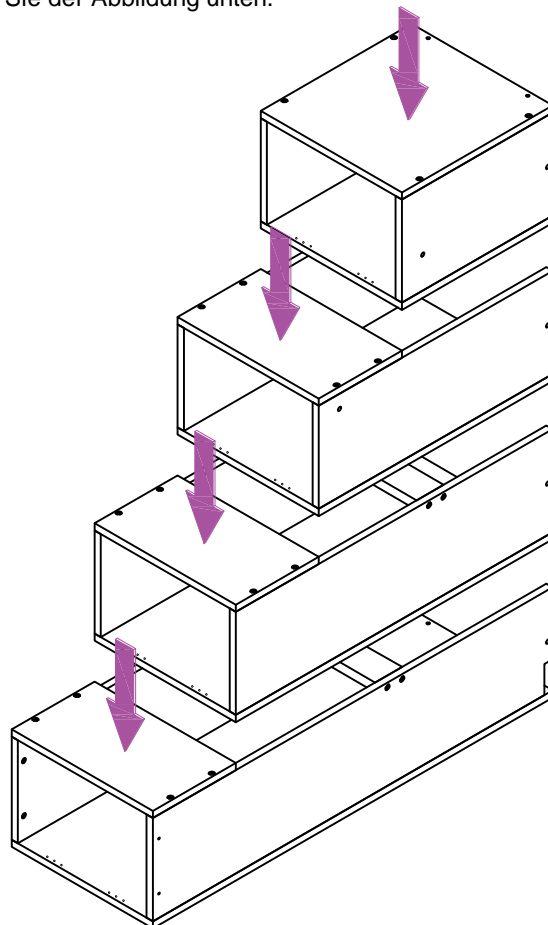
12



8(pcs)

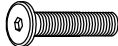


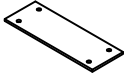


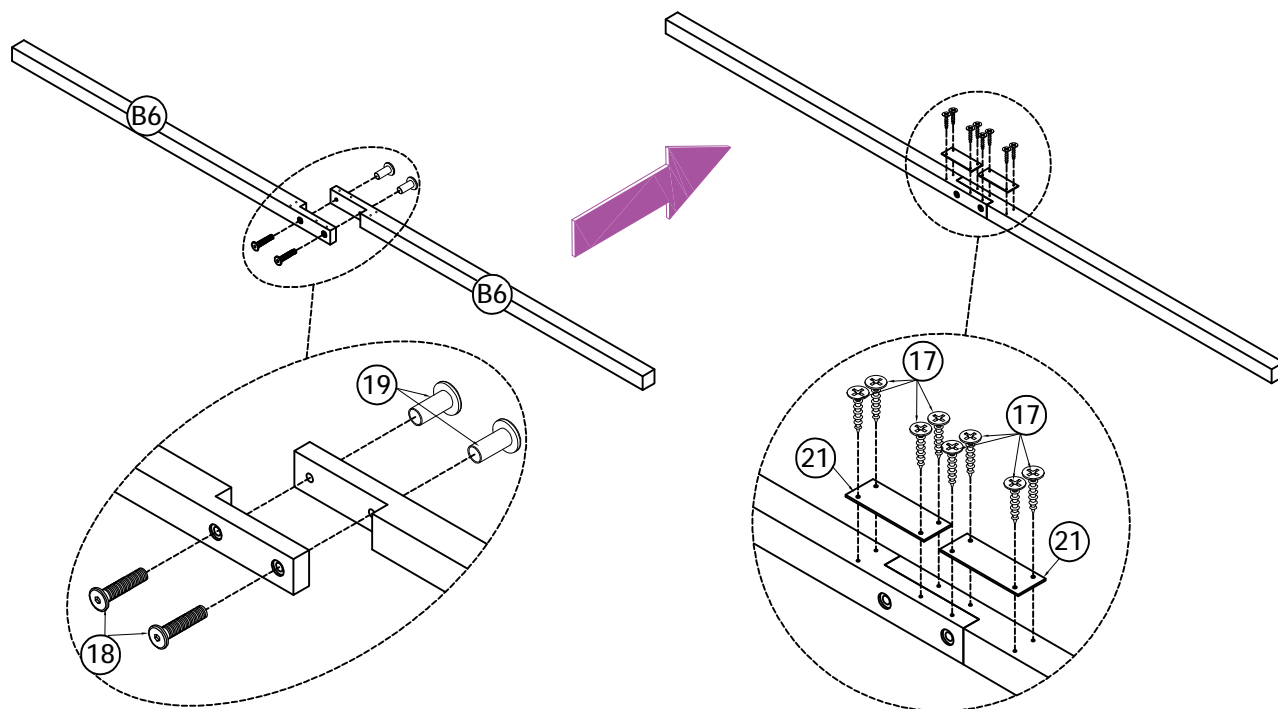
SCHRITT 14: Folgen Sie der Abbildung unten.



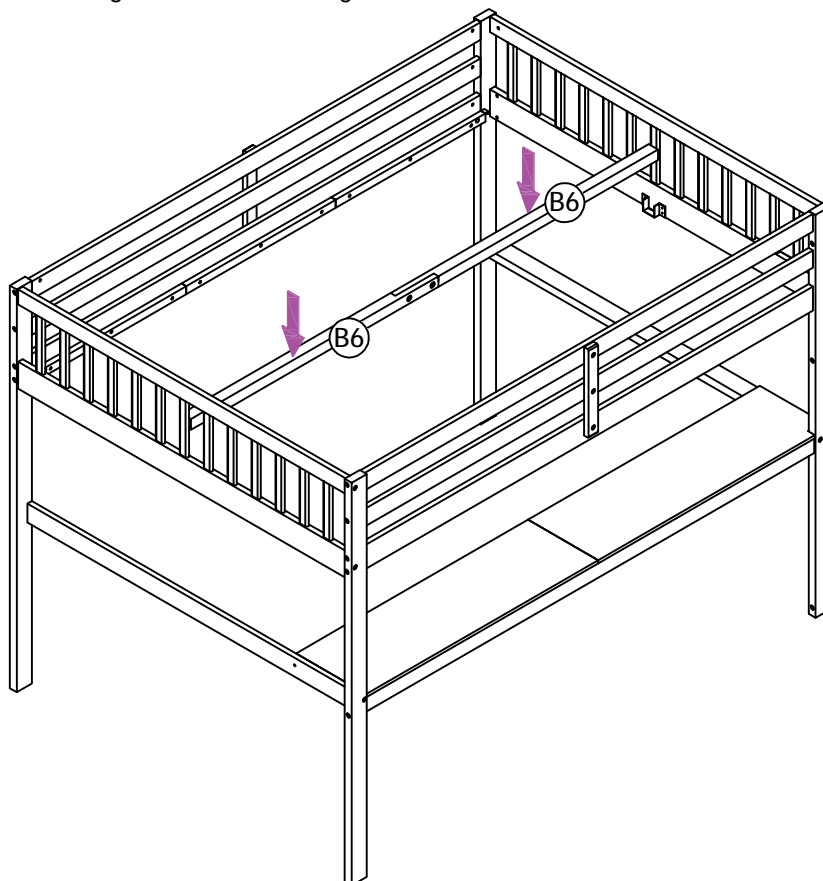
SCHRITT 15:

Folgen Sie der Abbildung unten.


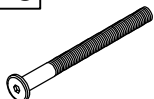


18	19	17	21
			
2(pcs)	2(pcs)	8(pcs)	2(pcs)

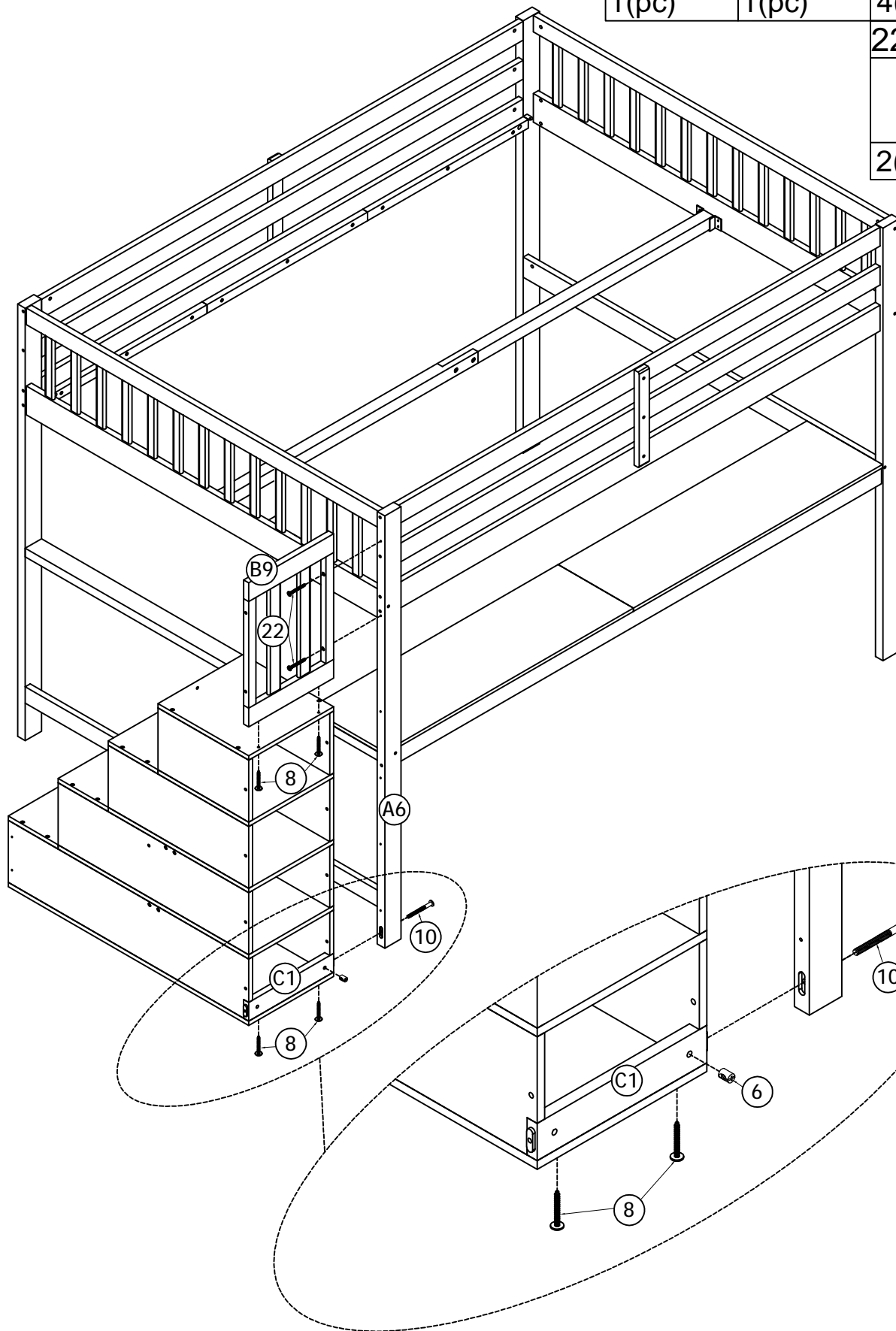


SCHRITT 16: Folgen Sie der Abbildung unten.

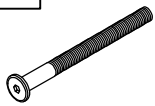



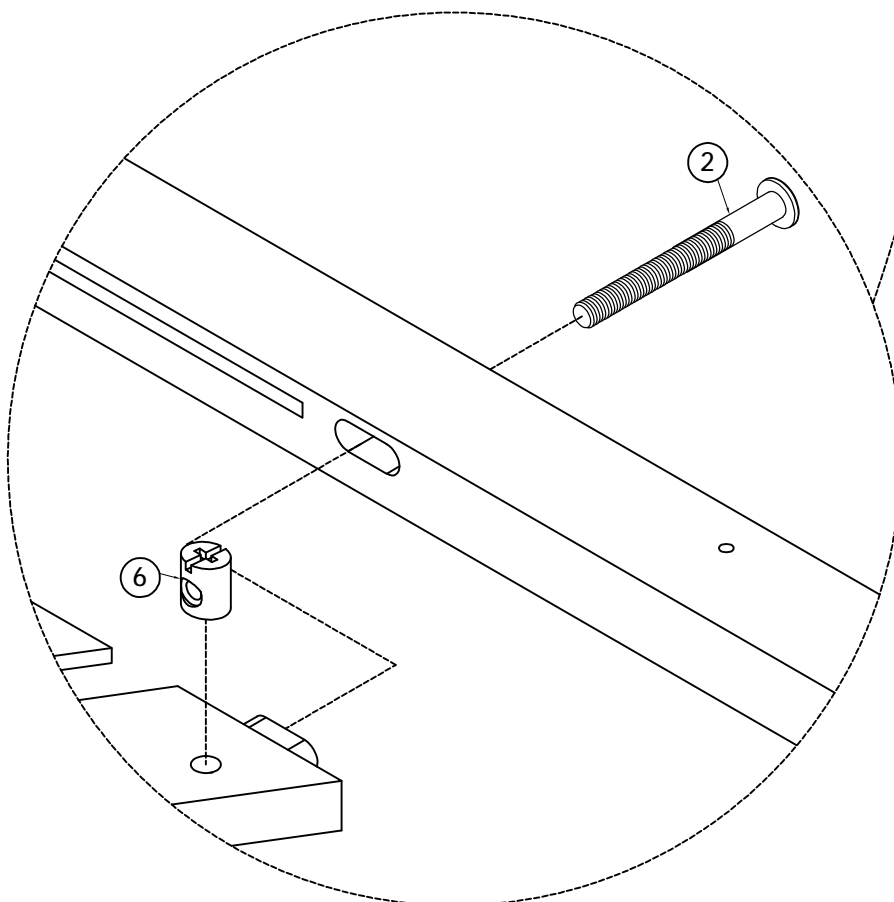
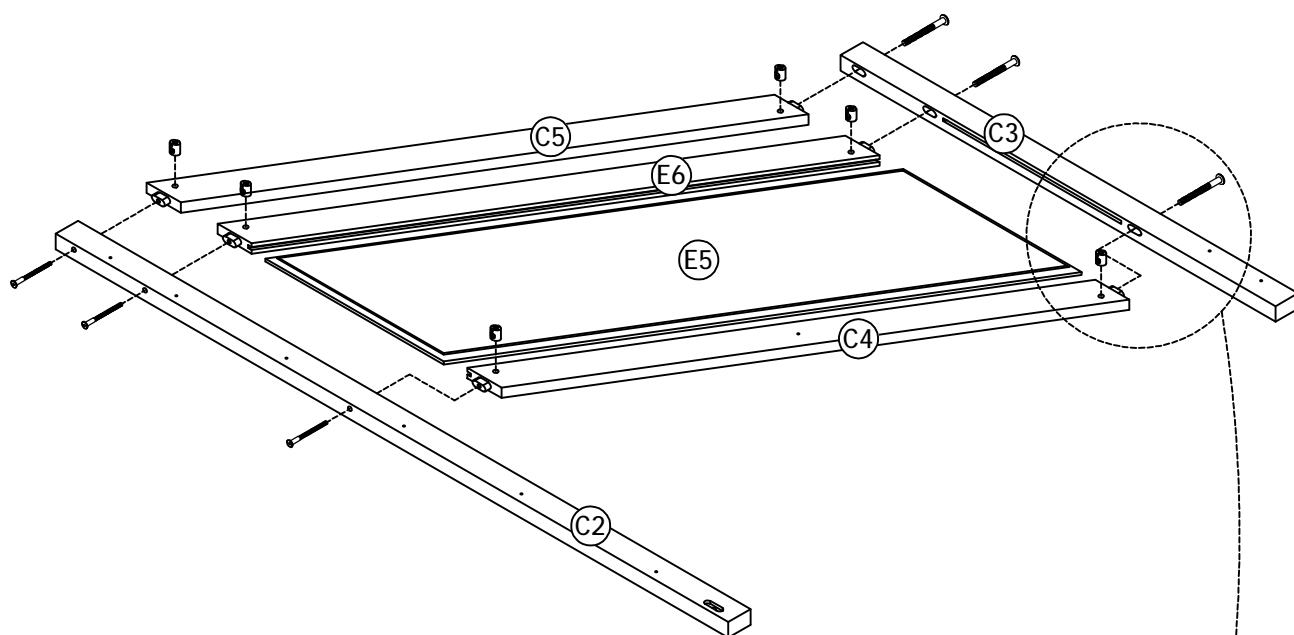
SCHRITT 17: Folgen Sie der Abbildung unten.

6		10		8	
1(pc)		1(pc)		4(pcs)	
				22	
				2(pcs)	

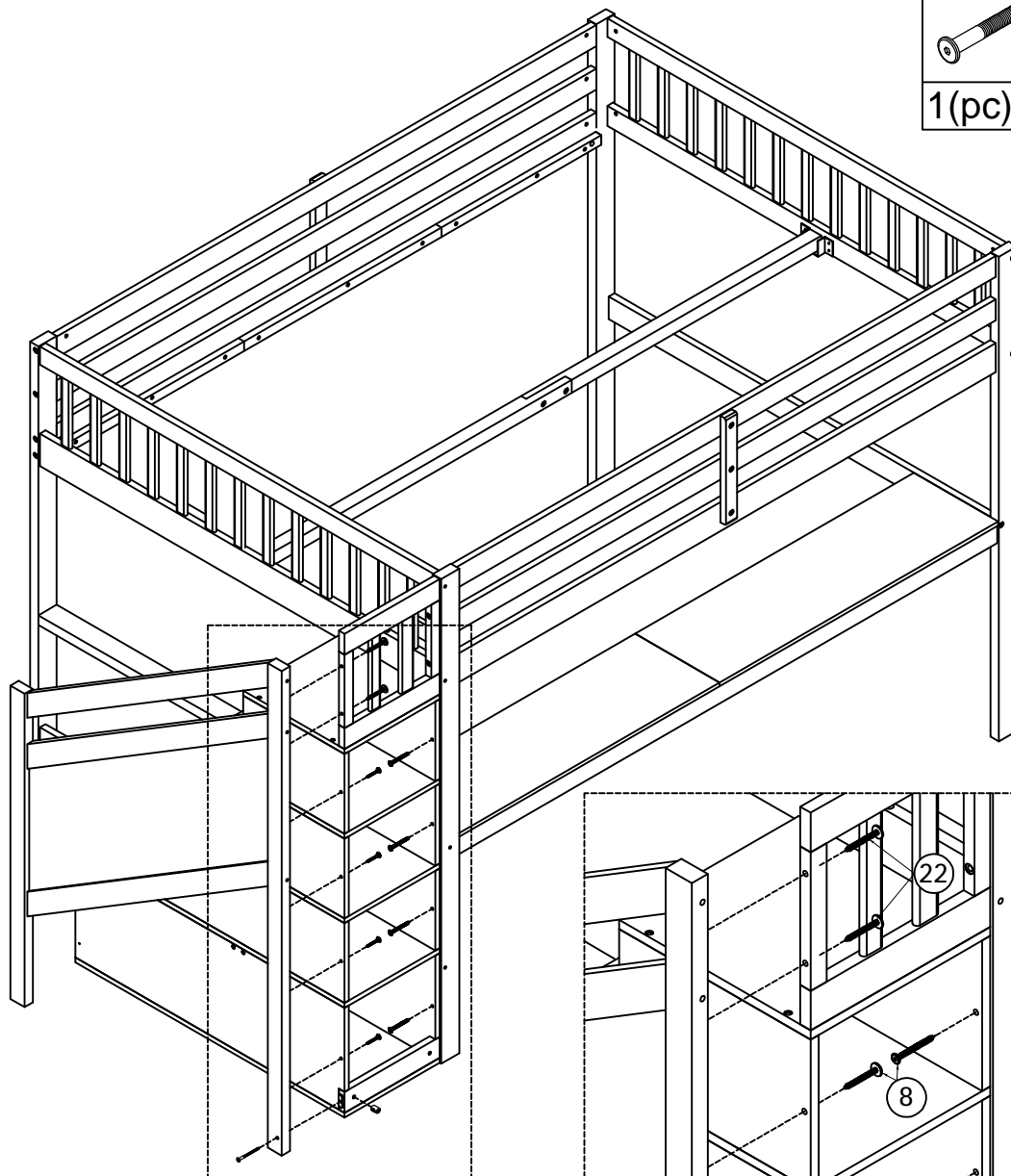


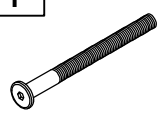



SCHRITT 18: Folgen Sie der Abbildung unten.

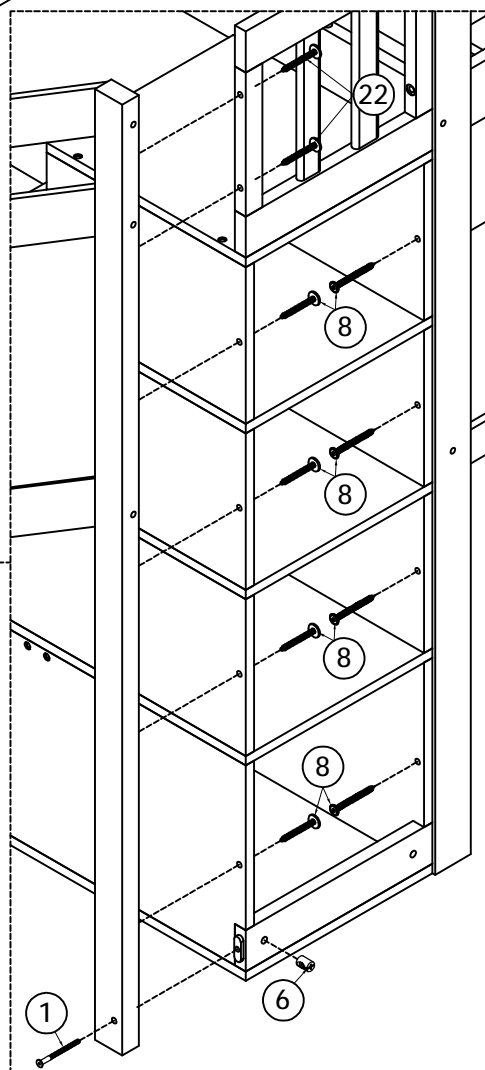
2	6
	
6(pcs)	6(pcs)



SCHRITT 19: Folgen Sie der Abbildung unten.

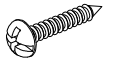


1		6	
1(pc)		1(pc)	
		22	
		2(pcs)	
		8	
		8(pcs)	

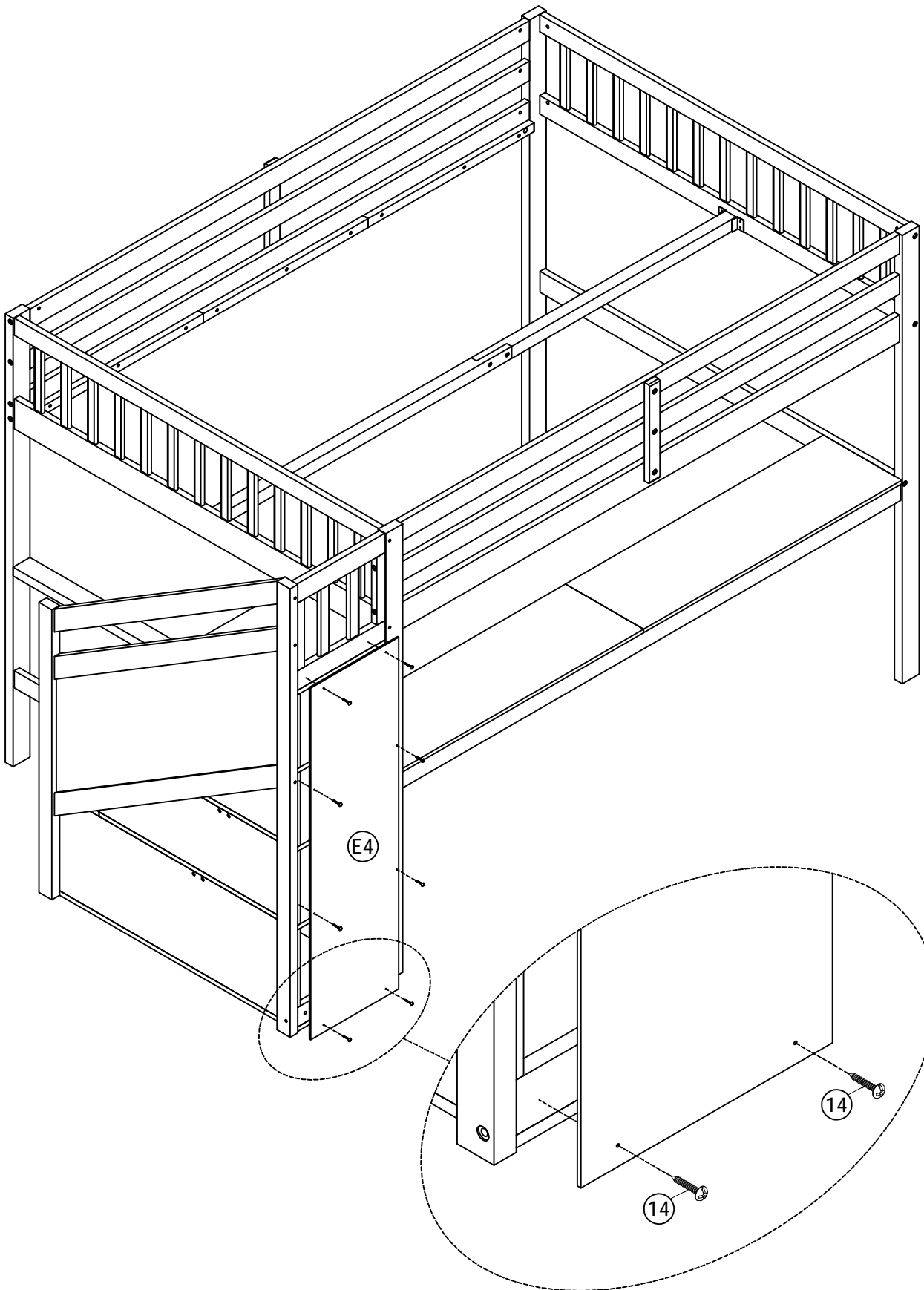


SCHRITT 20: Folgen Sie der Abbildung unten.

14



8(pcs)

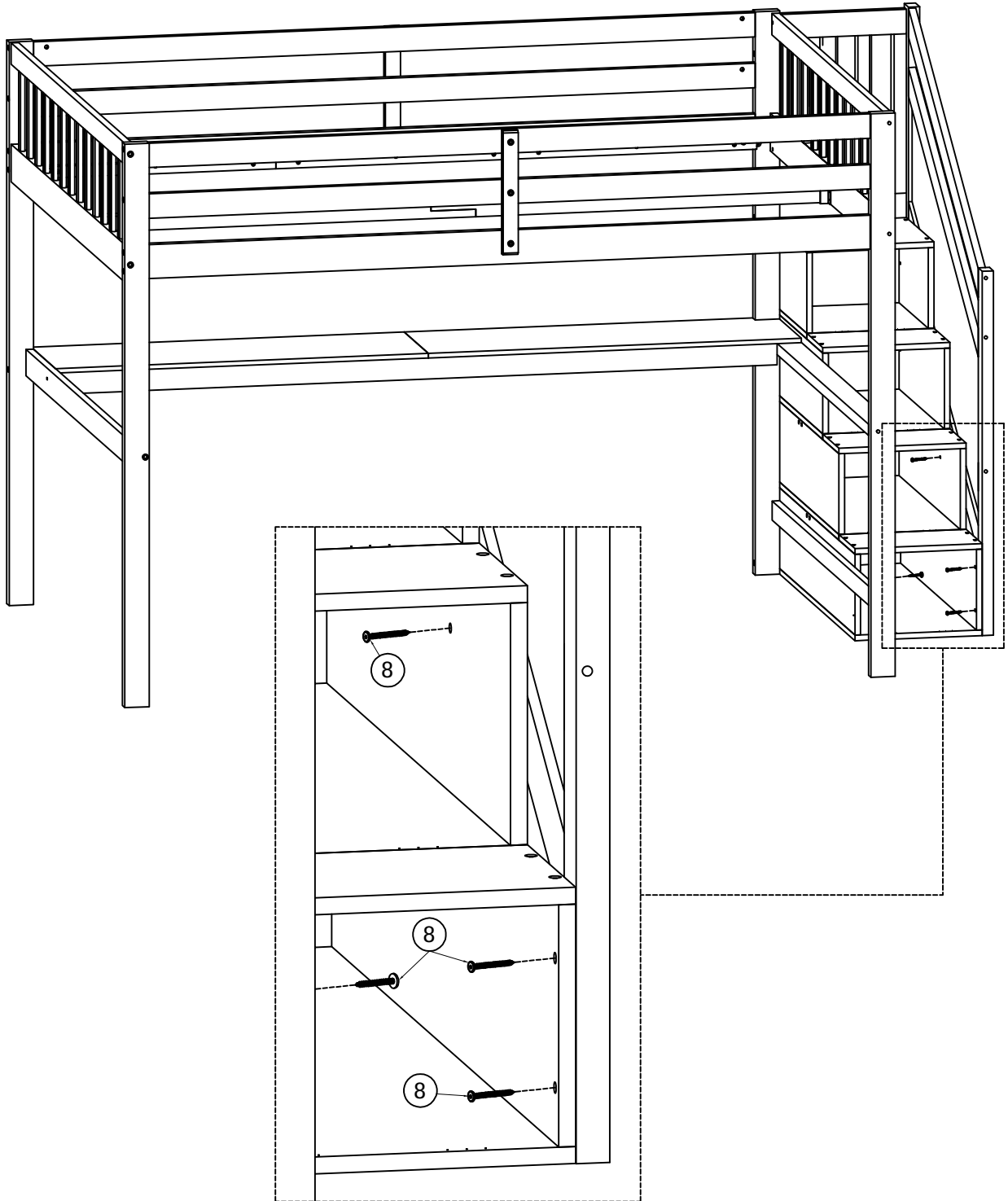


SCHRITT 21: Folgen Sie der Abbildung unten.

8



4(pcs)

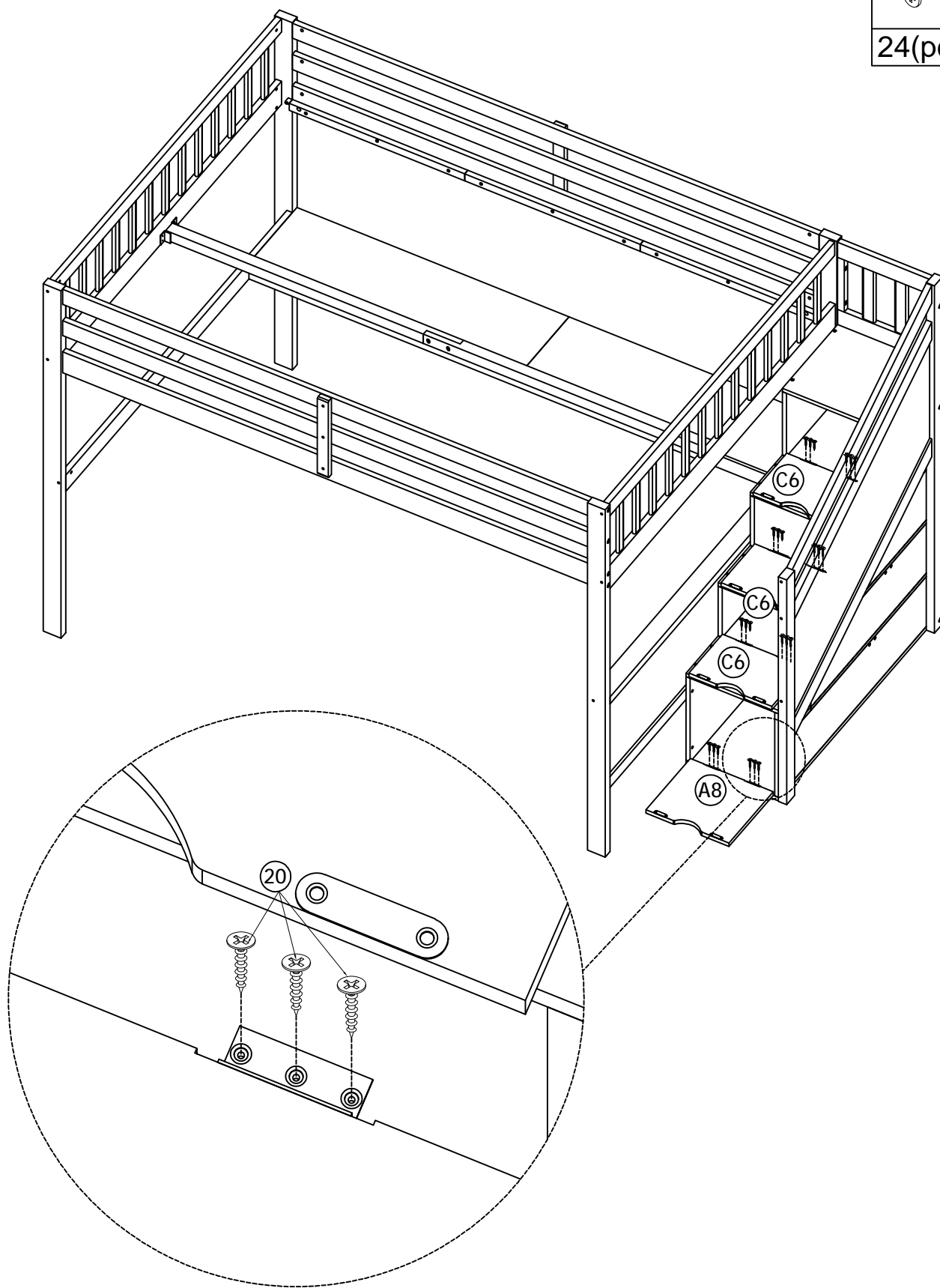


SCHRITT 22: Folgen Sie der Abbildung unten.

20



24(pcs)

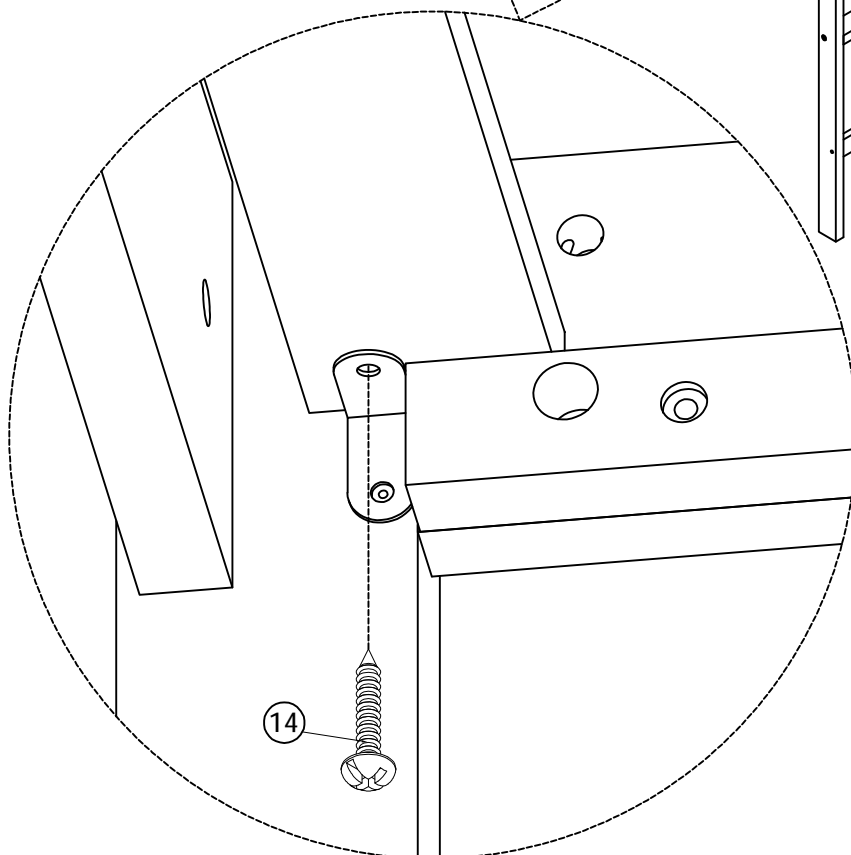
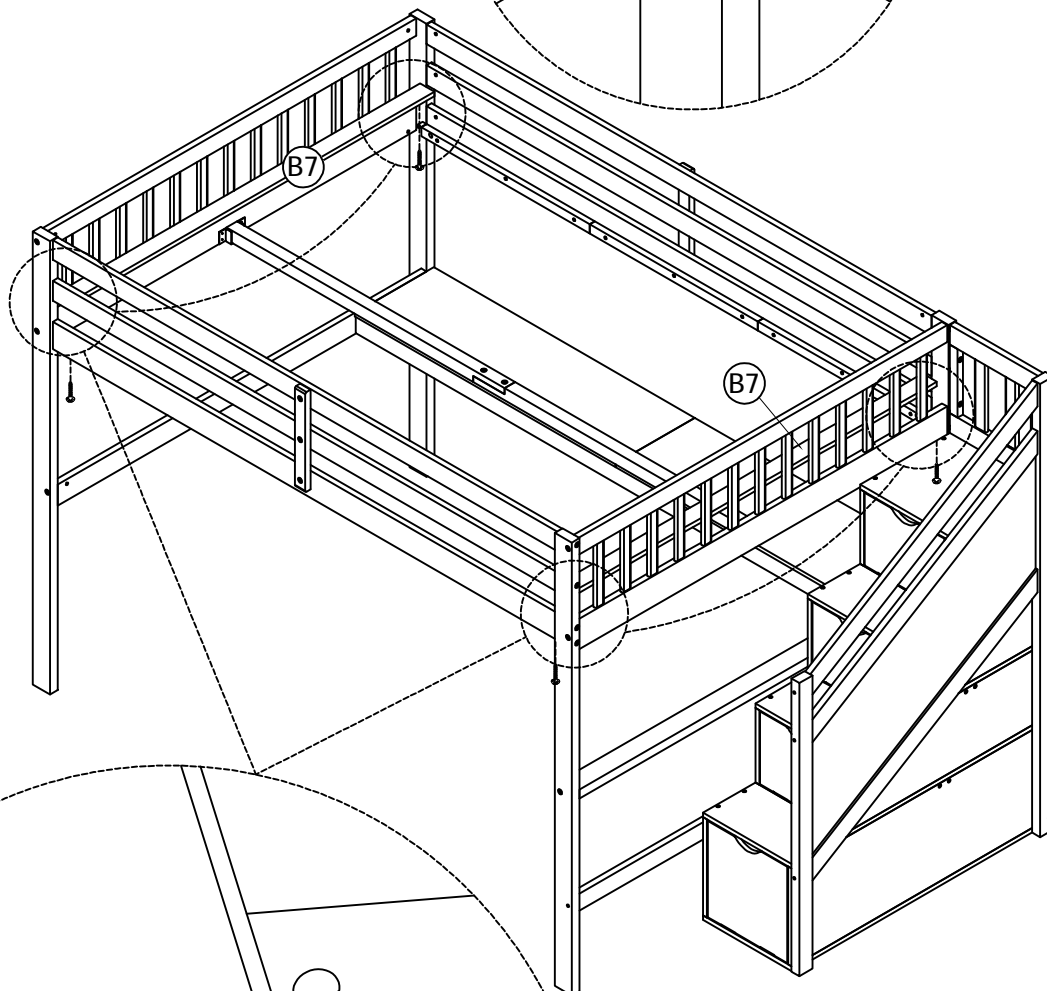
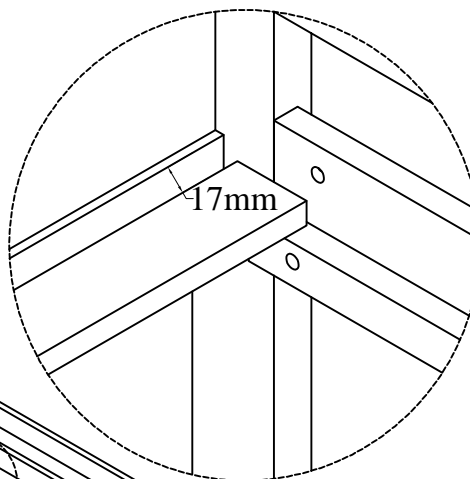


SCHRITT 23: Folgen Sie der Abbildung unten.

14

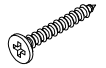


4(pcs)

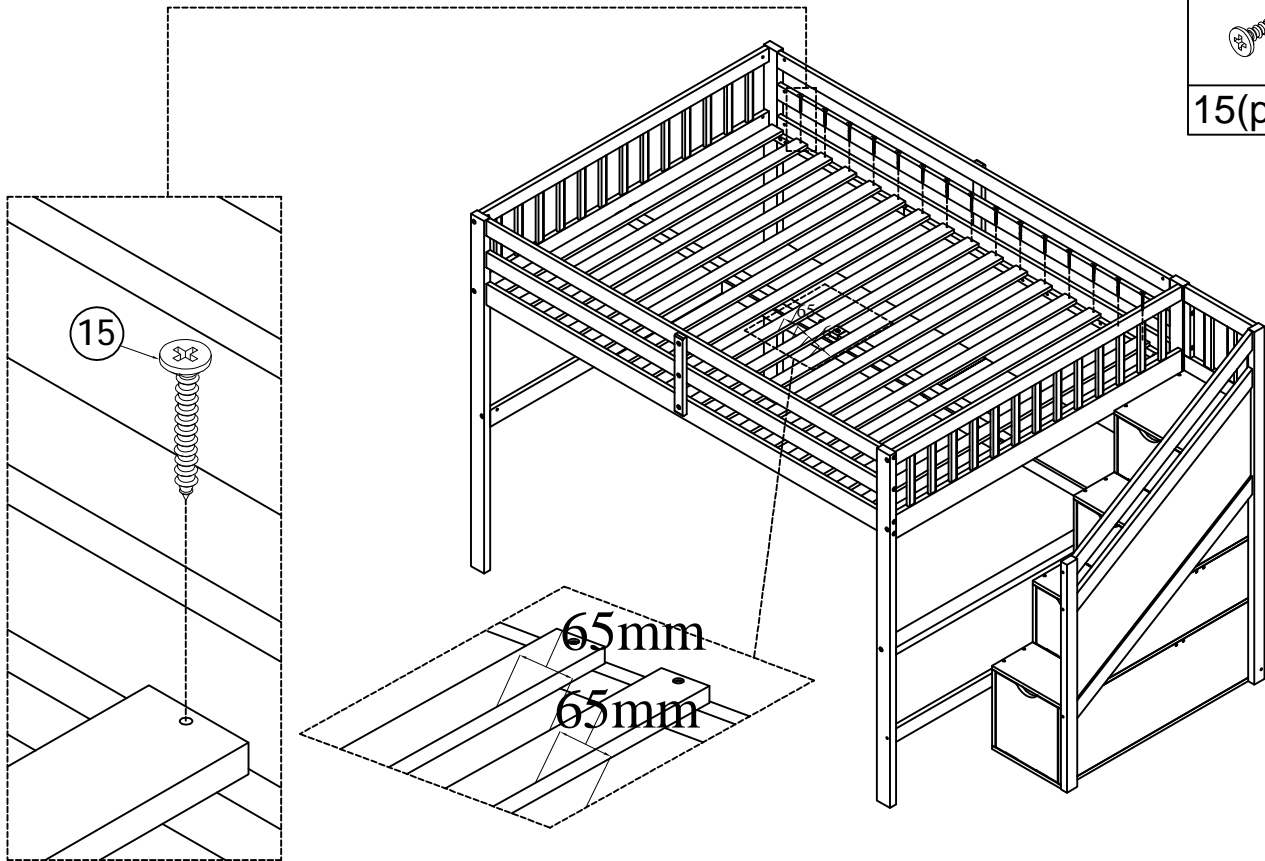


SCHRITT 24: Folgen Sie der Abbildung unten.

15



15(pcs)

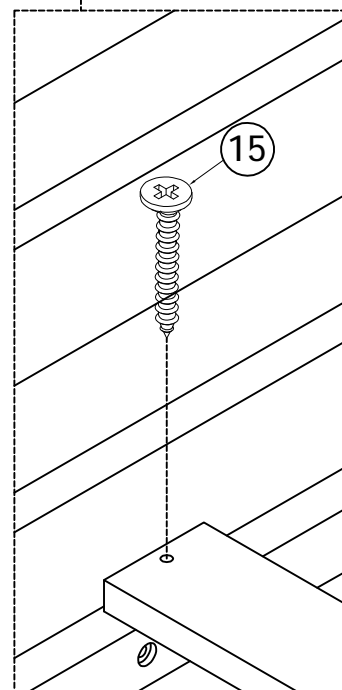
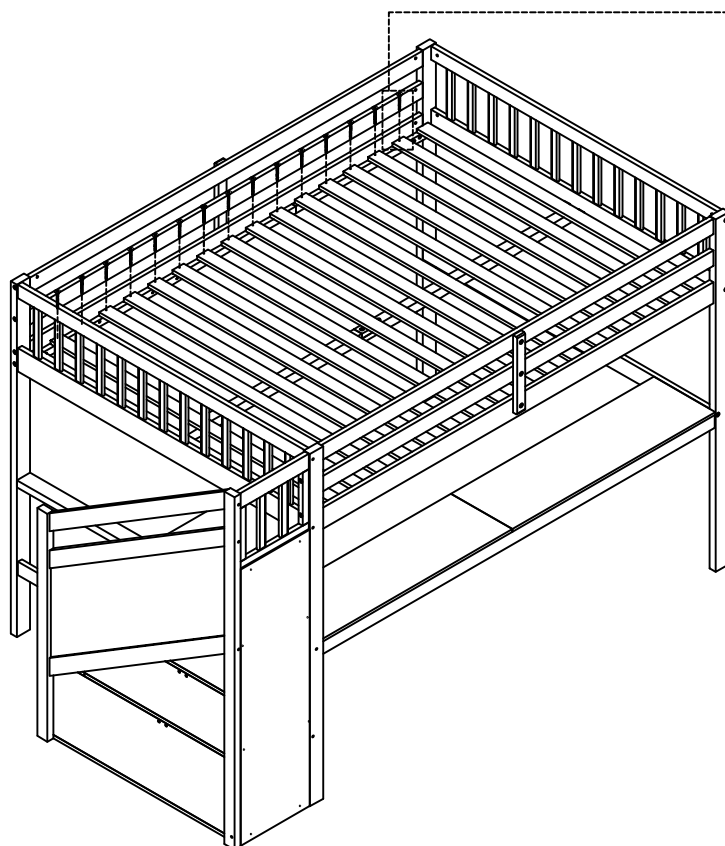


SCHRITT 25: Folgen Sie der Abbildung unten.

15



15(pcs)



26/26